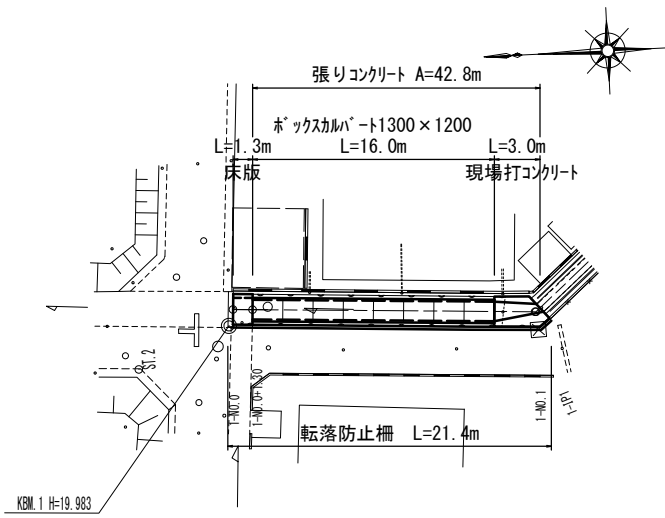


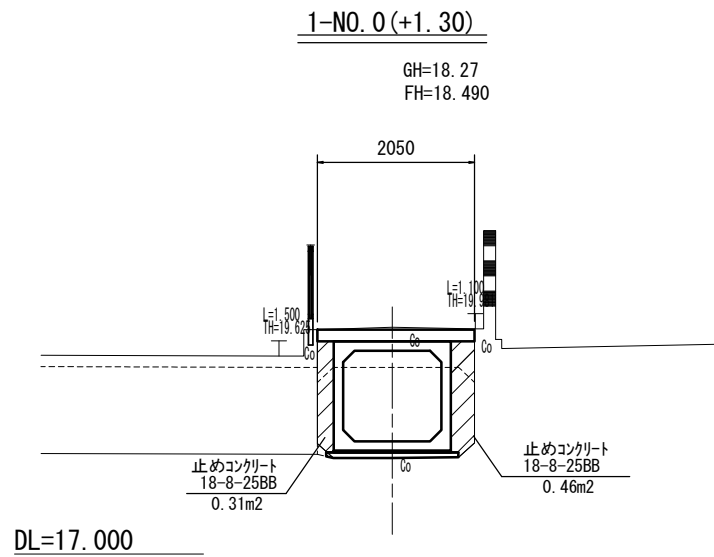
# 平面図

S=1:250

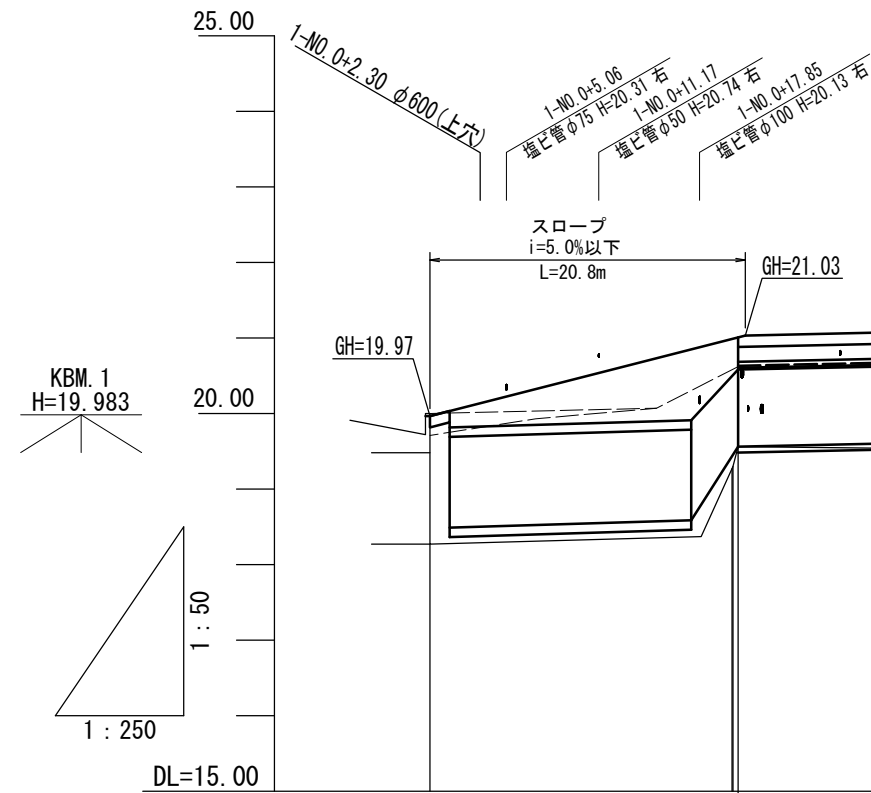


# 横断面図

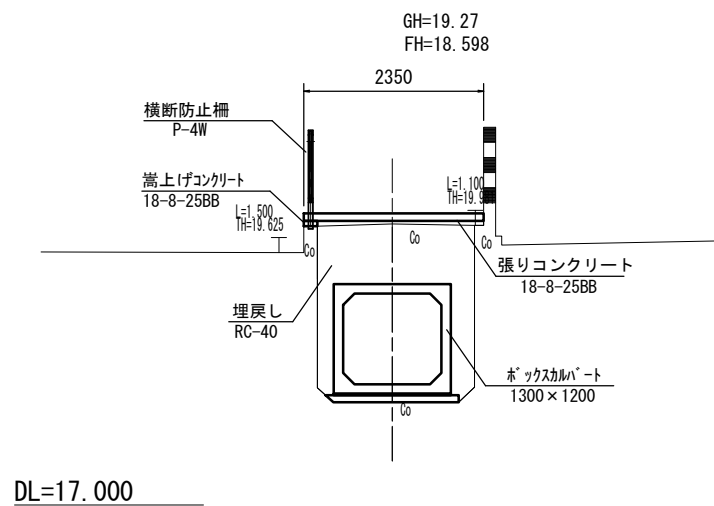
S=1:50



種別	数量	単位
埋戻し	0.77	m <sup>2</sup>
張りコンクリート	2.05	m

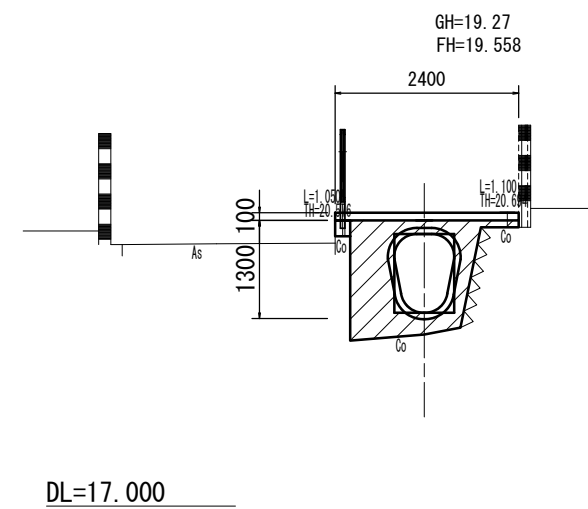


## 1-NO. 0+17.30



種別	数量	単位
埋戻し	2.5	m <sup>2</sup>
張りコンクリート	2.35	m

## 1-NO. 1 (参考)



種別	数量	単位
埋戻し	-	m <sup>2</sup>
張りコンクリート	2.40	m

管記号	管径	勾配	区間延長	土被り	管底高	地盤高	追加距離	単距離	測点
	2400	6.0	16.000		18.490	18.27	0.000	0.000	1-NO. 0
	1300				18.567	18.50	1.300	0.000	+1.30
	1300				19.367	19.30	1.300	0.000	+1.30
	1300				20.067	20.00	1.300	0.000	+1.30
	1300				20.767	20.70	1.300	0.000	+1.30
	1300				21.467	21.40	1.300	0.000	+1.30

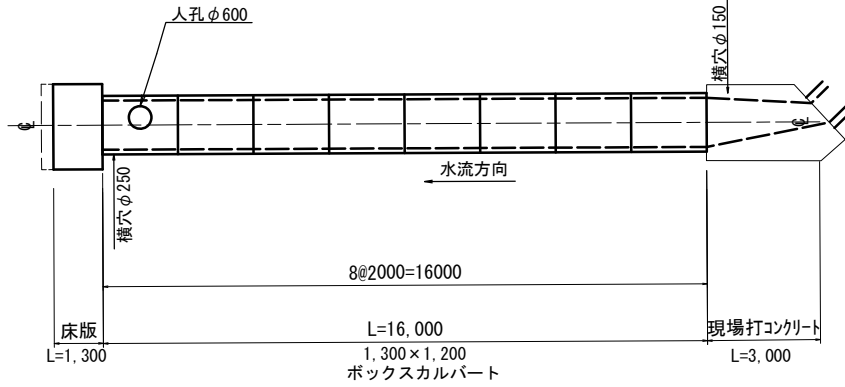
補助対象工事  
1号工事箇所

※この図面はA1サイズを原寸とする。

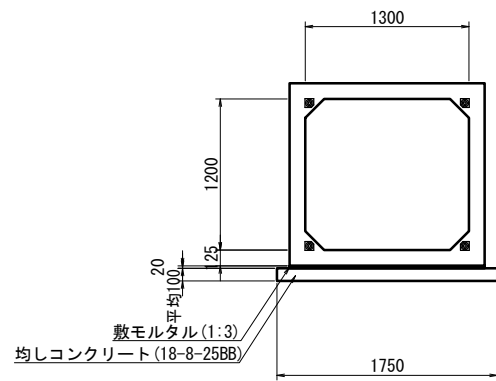
工事名	平成30年度南道整備第4号久居駅周辺地区都市再生整備事業に伴う避難路整備工事(その4)
施工箇所名	津市久居新町地内
図面の種類	平面図・横断面図
縮尺	図示 図面番号 1 / 4
事業所名	津市建設部 津南工事事務所

# 工法図(1)

平面図  
S= 1:100



ボックスカルバート  
1,300×1,200



※耐震性（レベル2）を有する構造とする。  
（応耐震性接着継手）

BOX-1,300×1,200基礎工 材料表 (10.0m当り)

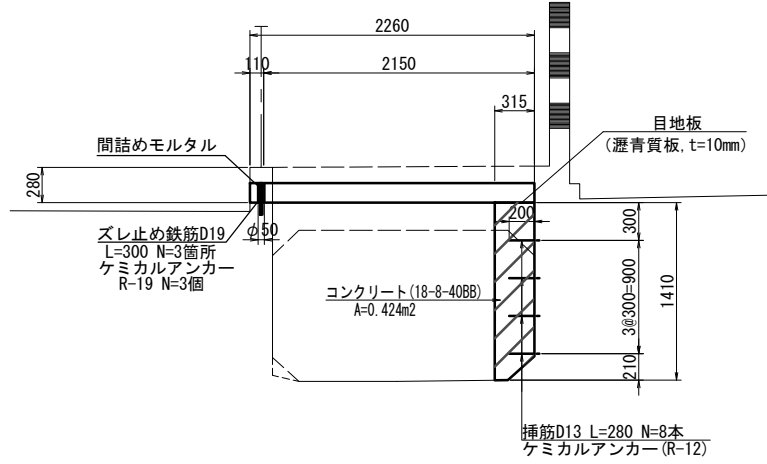
名称	規格	単位	数量	摘要
敷モルタル	1:3	m <sup>3</sup>	0.31	
均しコンクリート	18-8-25BB 平均t=100	m <sup>2</sup>	1.31	
同上型枠		m <sup>2</sup>	2.00	

BOX製品数量表 (1式当り)

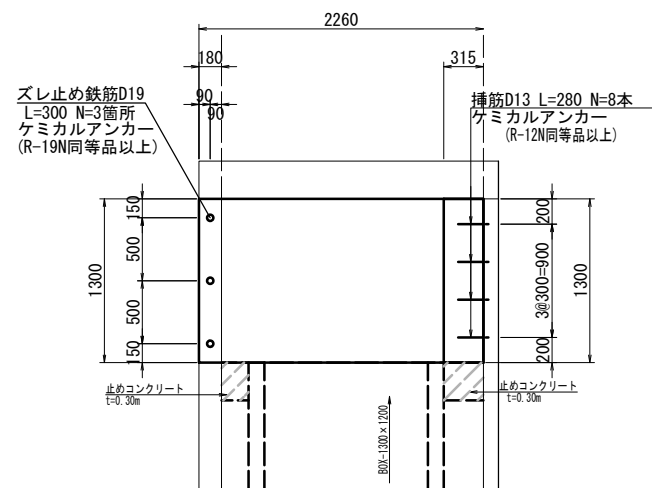
製品番号	サイズ	規格	数量	摘要
	1,300 × 1,200 × 2,000	標準	7	
	× 2,000	横穴	1	点検孔φ600、横穴φ250 ステップW300-3段

床版  
2,260×150×1,300 S=1:30

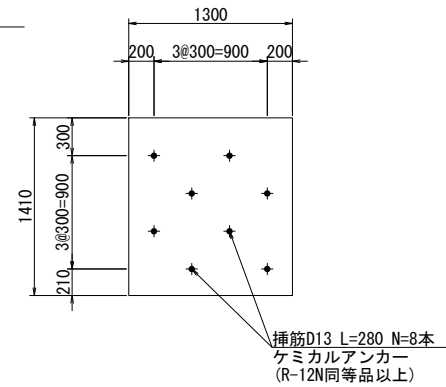
断面図



平面図



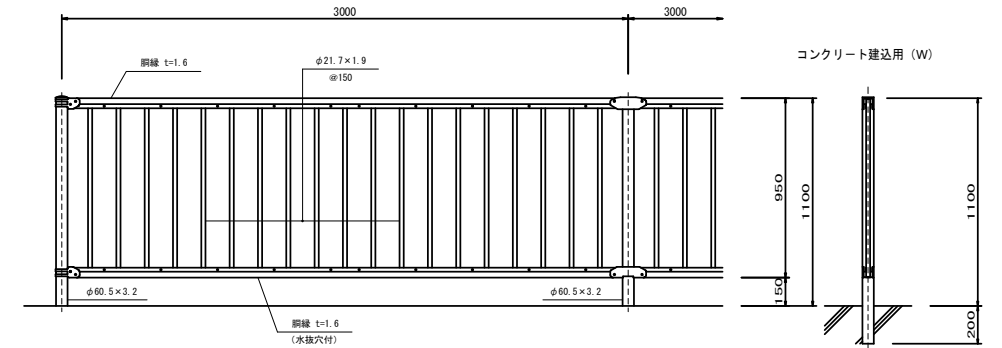
側面図



床版 一式当り

名称	規格	単位	数量	備考
床版	2,260×150×1,300	枚	1	
コンクリート	18-8-40BB	m <sup>3</sup>	0.55	
型枠		m <sup>2</sup>	2.26	
挿筋	D13 L=280	kg	2.23	
ケミカルアンカー		個	8	R-12同等品以上
削孔	φ16	孔	8	
ズレ止め鉄筋	D19 L=300	kg	2.03	
ケミカルアンカー		個	3	R-19同等品以上
削孔	φ24	孔	3	
目地板	瀝青質板、t=10mm	m <sup>2</sup>	0.41	

転落防止柵（参考図）  
S=1/20



転落防止柵 10m当り

名称	規格	単位	数量	備考
転落防止柵	P種 H=1100	m	10.00	白色

※この図面はA1サイズを原寸とする。  
補助対象工事  
1号工事箇所

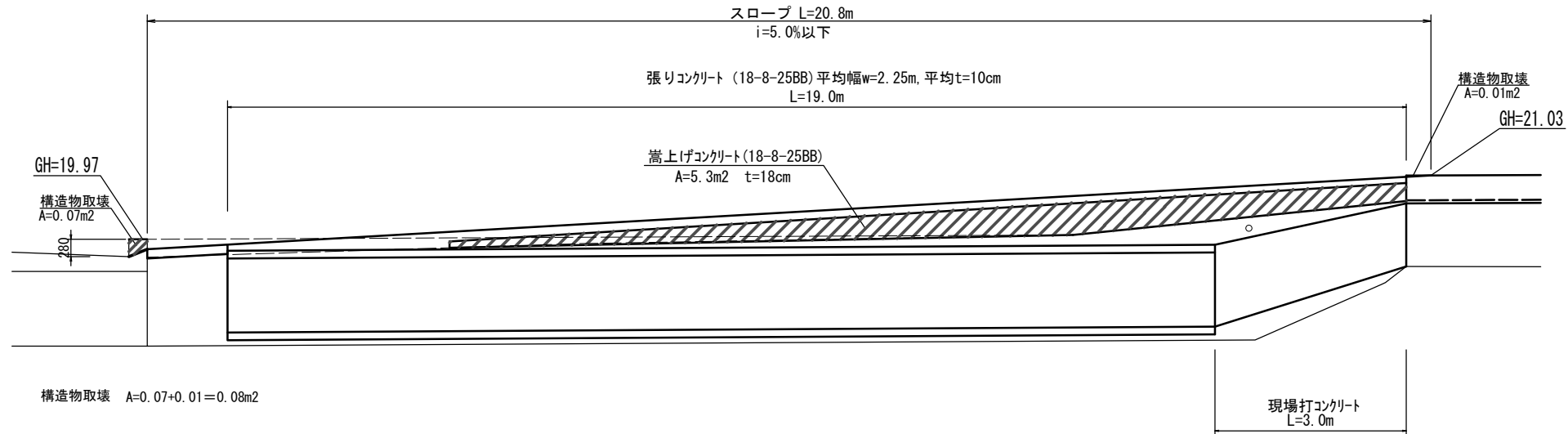
工事名	平成30年度南道整備第4号 久居駅周辺地区都市再生整備事業に伴う 避難路整備工事（その4）
施工箇所名	津市久居新町地内
図面の種類	工法図(1)
縮尺	図示 図面番号 2/4
事業所名	津市建設部 津南工事事務所

# 工法図(2)

## スロープ

S=1:50

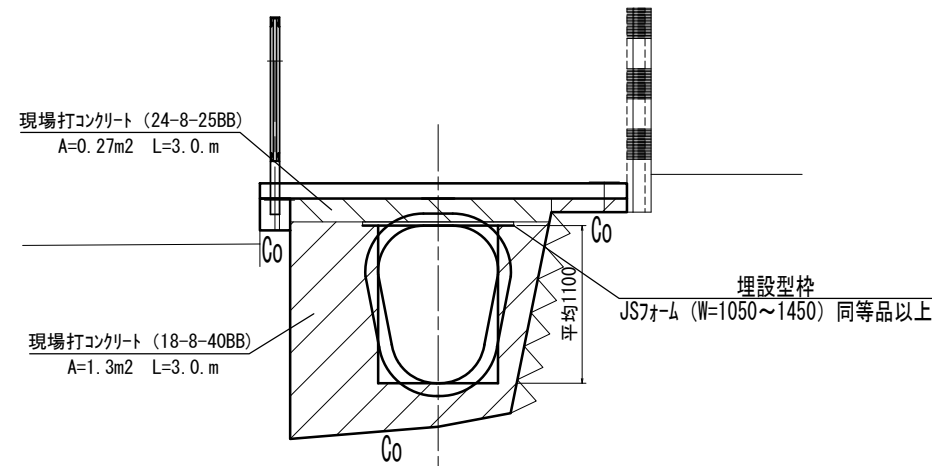
### 側面図



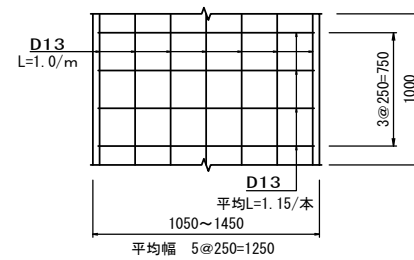
## 現場打コンクリート

S=1:25

### 1-NO.1 (参考)



### 平面図

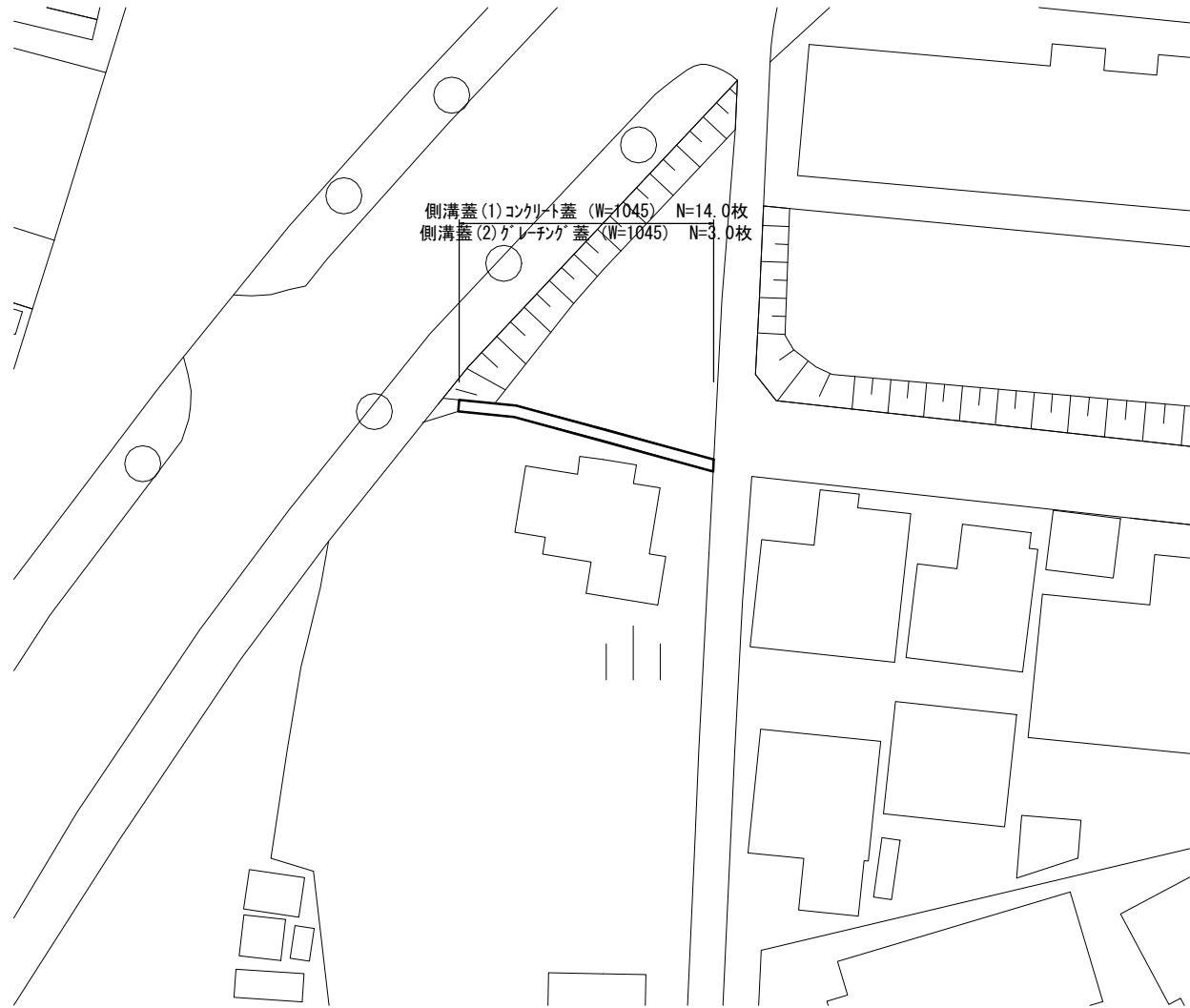


現場打コンクリート					一式当り
名称	規格	単位	数量	備考	
コンクリート	18-8-40BB	m3	3.90		
コンクリート	24-8-25BB	m3	0.81		
型枠		m2	6.60		
埋設型枠	1050×1000	枚	1.00		
埋設型枠	1250×1000	枚	1.00		
埋設型枠	1450×1000	枚	1.00		
鉄筋	D13 SD345	kg	25.2		

※この図面はA1サイズを原寸とする。				補助対象工事 1号工事箇所
工事名	平成30年度南道整備第4号 久居駅周辺地区都市再生整備事業に伴う 避難路整備工事(その4)			
施工箇所名	津市久居新町地内			
図面の種類	工法図(2)			
縮尺	図示	図面番号	3/4	
事業所名	津市建設部 津南工事事務所			

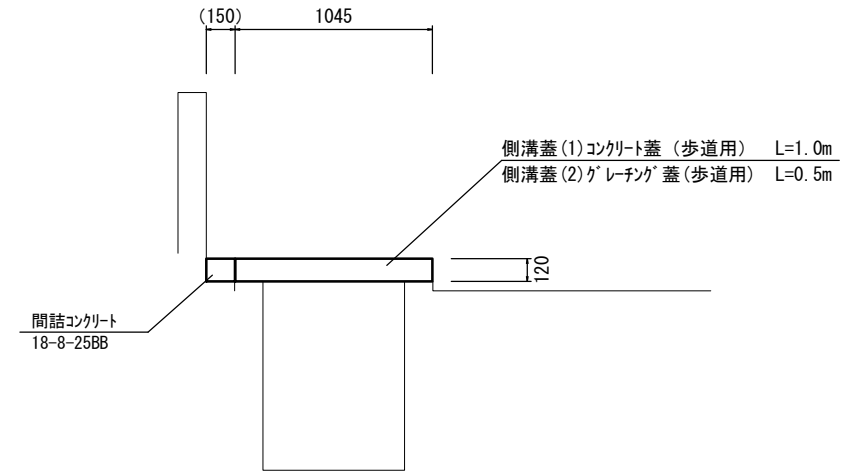
# 平面図

S=1:250



# 横断面図

S=1:20



※この図面はA1サイズを原寸とする。 道路修繕工事 2号工事箇所

工事名	平成30年度南道整備第4号 久居駅周辺地区都市再生整備事業に伴う 避難路整備工事(その4)		
施工箇所名	津市久居新町地内		
図面の種類	平面図・横断面図		
縮尺	図示	図面番号	4 / 4
事業所名	津市建設部 津南工事事務所		