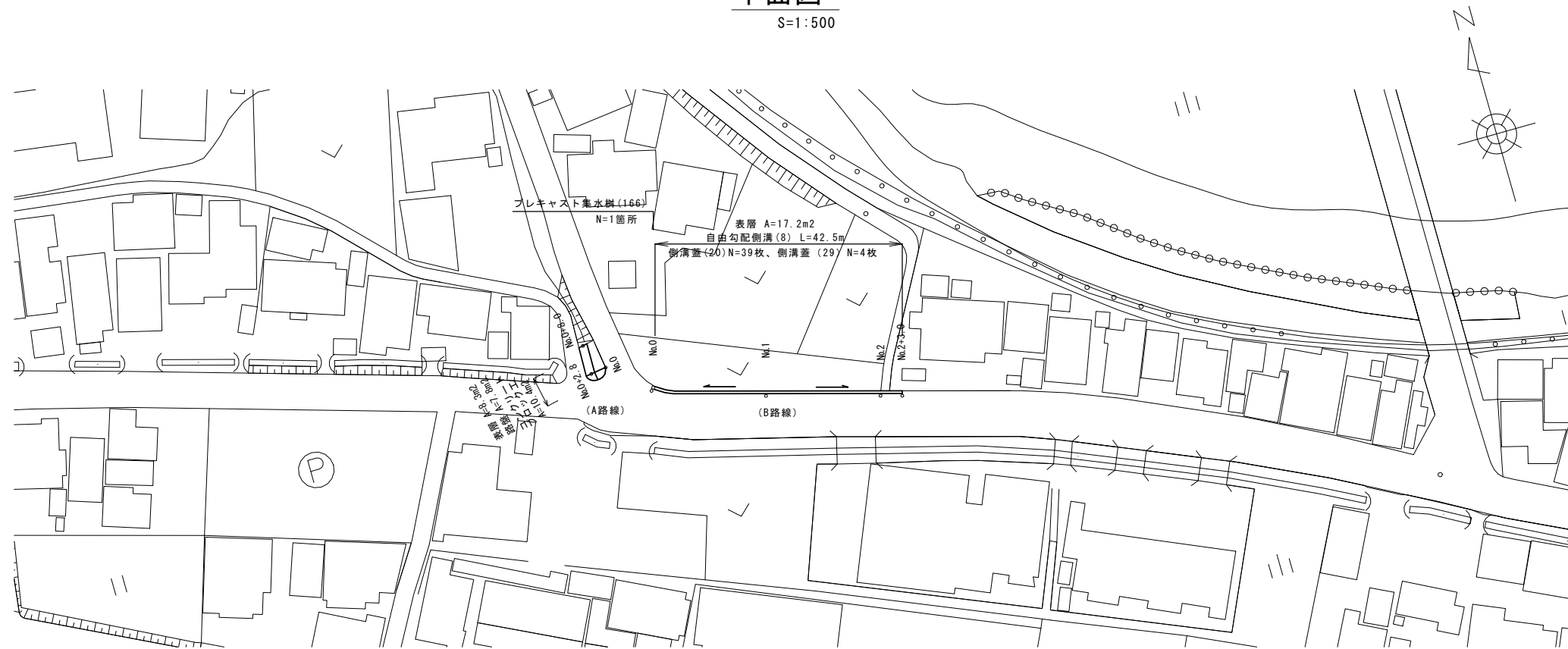
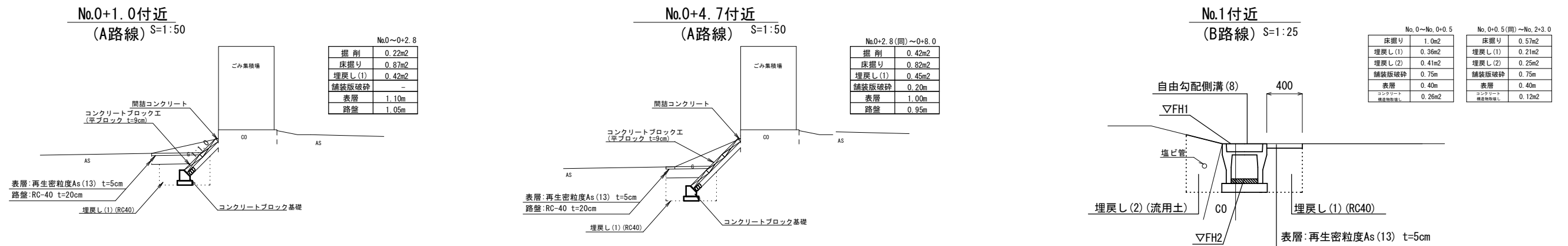


平面図

S=1:500



標準横断面図



舗装構成図

S=1:10



※この図面はA194xを原寸とする。

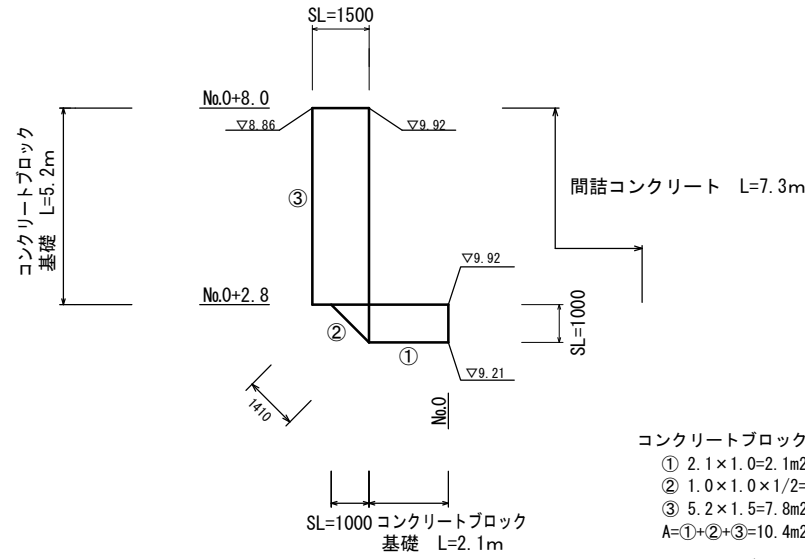
工事名	平成30年度北道線第32号 神納町地内道路修繕工事		
施工箇所名	津市神納町地内		
図面の種類	平面図、標準断面図、舗装構成図	図面番号	1/2
縮尺	図示	図面番号	1/2
事業所名	津市建設部津北工事事務所		

工 法 図

S=1:20

コンクリートブロック工展開図

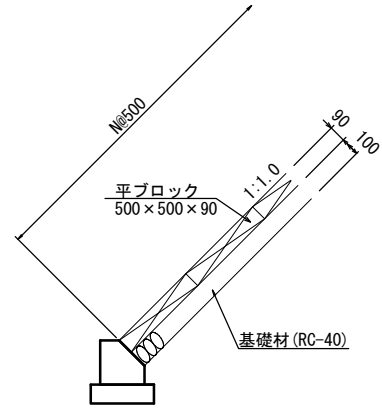
S=1:100



コンクリートブロック工面積
 ① 2.1×1.0=2.1m²
 ② 1.0×1.0×1/2=0.5m²
 ③ 5.2×1.5=7.8m²
 A=①+②+③=10.4m²
 コンクリートブロック基礎
 L=5.2+2.1=7.3m

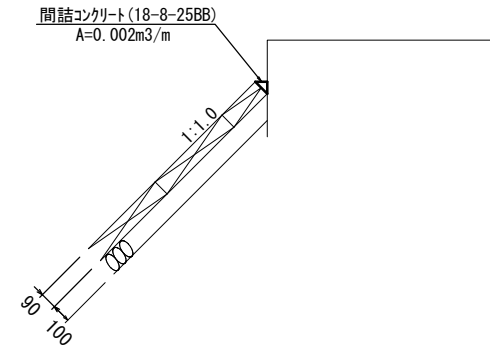
コンクリートブロック工

S=1:20



間詰コンクリート

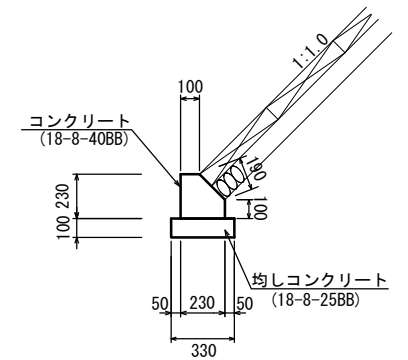
S=1:20



名称	規格	単位	数量	摘要
間詰コンクリート	18-8-25BB	m ³	0.01	7.3m当り

コンクリートブロック基礎

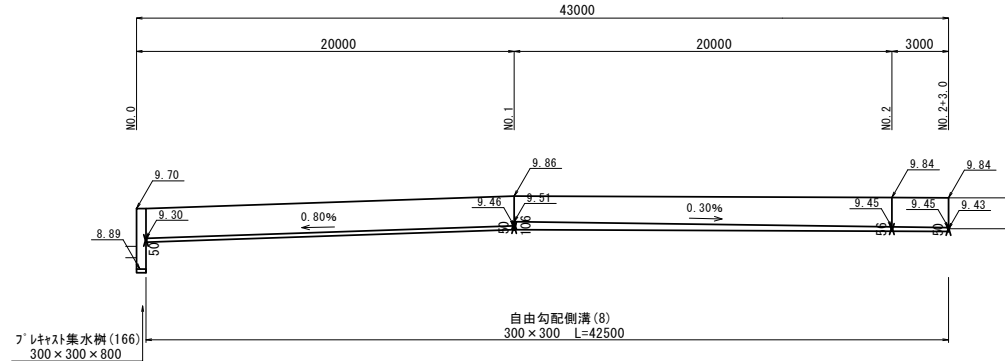
S=1:20



名称	規格	単位	数量	摘要
コンクリート	18-8-40BB	m ³	0.44	参考値
型 枠		m ²	3.30	参考値
均しコンクリート	18-8-25BB	m ³	0.33	
均し型枠		m ²	2.00	

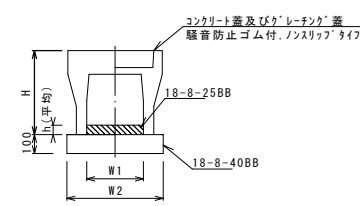
自由勾配側溝展開図

V=1:50
H=1:200



自由勾配側溝 (8)

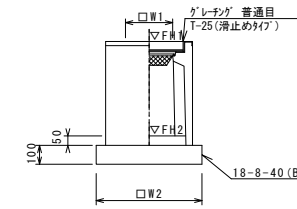
S=1:20



名称	規格	単位	数量	備考
自由勾配側溝	標準用	個	5.00	
インパ-トコンクリート	18-8-25BB	m ³	0.19	
均しコンクリート	18-8-40BB	m ³	0.50	
同上型枠		m ²	2.00	
基面整正		m ²	5.00	
H		mm	445	
h		mm	64	
W1		mm	300	
W2		mm	500	
摘要	※グレーチング蓋については、10mに1枚布設すること。			

フ レキャスト集水樹 (166)

S=1:20



※'グレーチング'について、車道に使用する場合は110°開閉式、歩道に使用する場合は開閉式を用いること。

名称	規格	単位	数量	備考
フ レキャスト集水樹		個	10.00	AS等品以上
インパ-トコンクリート	18-8-25(BB)	m ³	0.05	
基礎材	RC-40	m ²	-	t=50
均しコンクリート	18-8-40(BB)	m ³	0.36	
同上型枠		m ²	2.40	
基面整正		m ²	3.60	
タイプ			300x300	
蓋タイプ(Gr)			F-25普通目	
W1		mm	300	
W2		mm	600	

測点	天端高さ ▽FH1	樹底高さ ▽FH2	備考
No.0	FH1 = 9.70	FH2 = 8.89	

※この図面はA19'x'を原寸とする。

工 事 名	平成30年度北道線第32号 神納町地内道路修繕工事		
施 工 箇 所 名	津市神納町地内		
図 面 の 種 類	工法図		
縮 尺	図示	図面番号	2/2
事 業 所 名	津市建設部津北工務事務所		