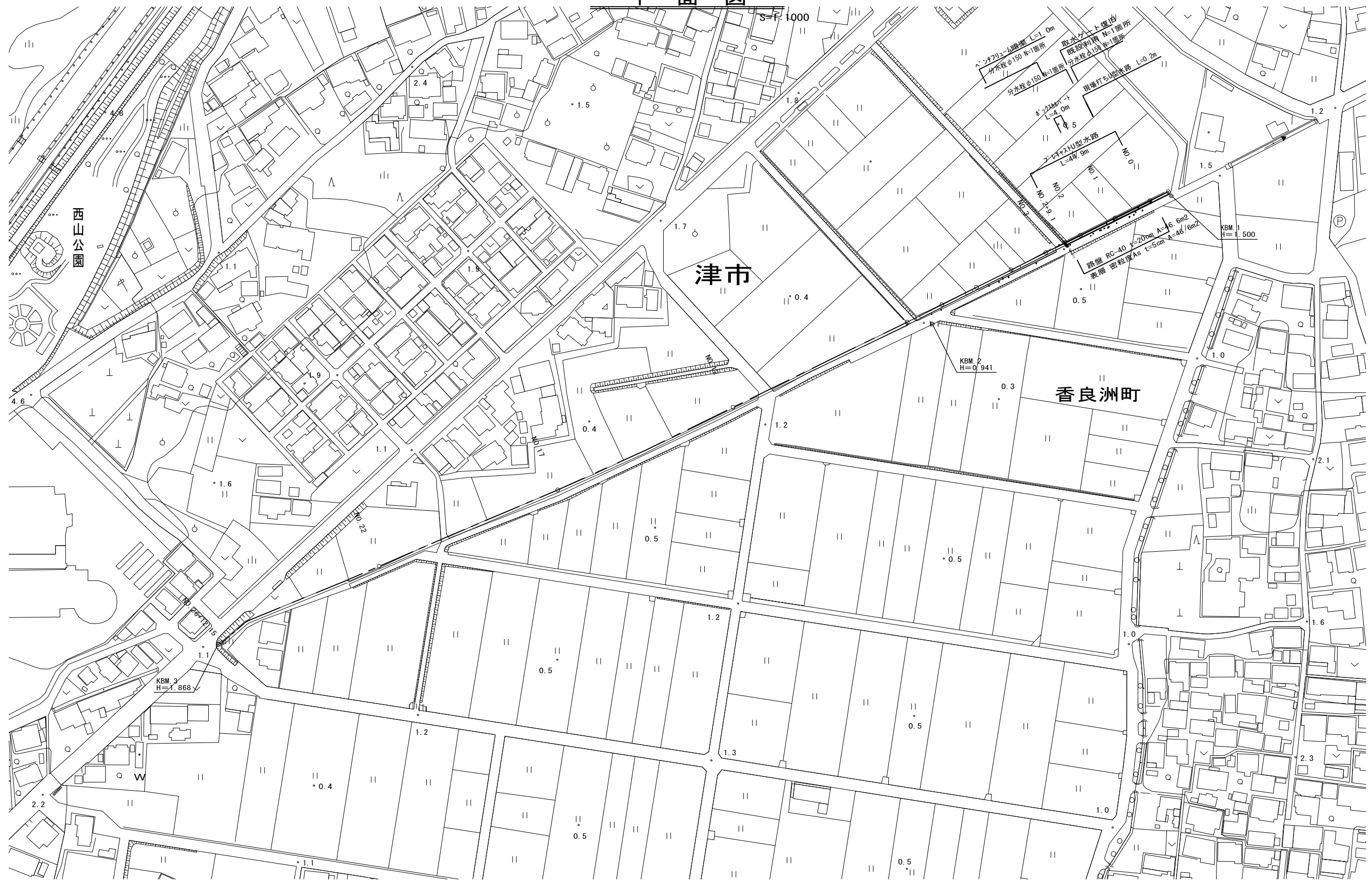


平面図

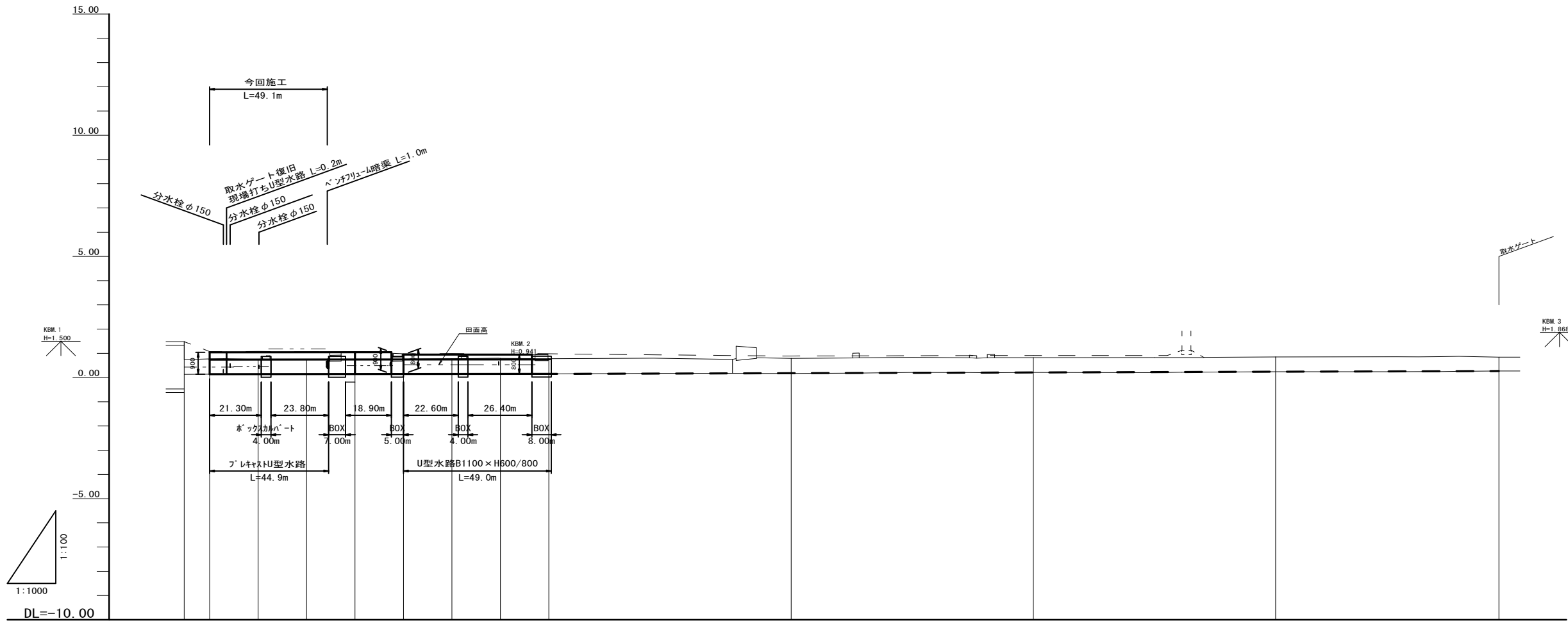


工事名	平成30年度南道維第25号 香良洲町地内排水路改修工事
施工箇所名	津市 香良洲町 地内
図面の種類	平面図
縮尺	S=1:1000 図面番号 1 / 5
事業所名	津市建設部 津南工事事務所

※この図面はA1サイズを原寸とする。

縦断面図

V=1:100
H=1:1000



水路勾配														
計画水路底高	0.140	0.141	0.143	0.143	0.144	0.146	0.147	0.149	0.150	0.150	0.181	0.211	0.242	0.27
現況水路底高	0.13	0.14	0.13	0.13	0.13	0.15	0.17	0.17	0.15	0.15	0.17	0.21	0.24	0.27
地盤高 (水路天端)	0.74	0.77	0.75	0.74	0.74	0.73	0.78	0.79	0.78	0.78	0.79	0.82	0.85	0.84
追加距離	-10.500	0.000	20.000	40.000	49.100	60.000	80.000	100.000	140.000	141.000	240.000	340.000	440.000	532.150
単距離	0.000	10.500	20.000	20.000	9.100	10.900	20.000	20.000	20.000	1.000	100.000	100.000	100.000	92.150
測点	NO.0 -10.5	NO.0	NO.1	NO.2	+9.1	NO.3	NO.4	NO.5	NO.6	NO.7 +1.0	NO.12	NO.17	NO.22	NO.26 +12.15

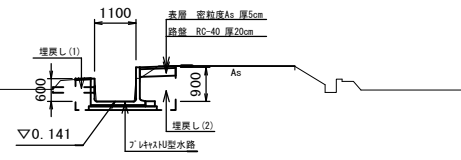
工事名	平成30年度南道維第25号 香良洲町地内排水路改修工事		
施工箇所名	津市 香良洲町 地内		
図面の種類	縦断面図		
縮尺	V=1:100 H=1:1000	図面番号	2 / 5
事業所名	津市建設部 津南工事事務所		

※この図面はA1サイズを原寸とする。

横断面図

S=1:100

NO. 1
GH=0.75

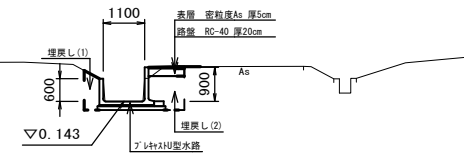


床掘	1.5 m ²
埋戻し(1)	0.3 m ²
埋戻し(2)	0.7 m ²

表層 t=5cm	0.95 m
路盤 t=20cm	0.95 m

舗装版破砕	0.0 m
-------	-------

NO. 2+9.1
GH=0.74



床掘	1.5 m ²
埋戻し(1)	0.4 m ²
埋戻し(2)	0.7 m ²

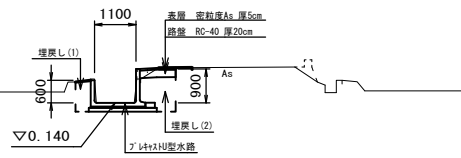
表層 t=5cm	0.95 m
路盤 t=20cm	0.95 m

舗装版破砕	0.15 m
-------	--------

DL=-5.00

DL=-5.00

NO. 0
GH=0.77

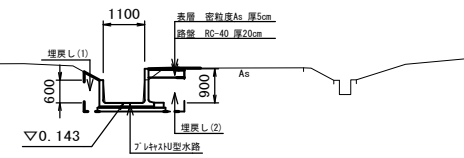


床掘	1.5 m ²
埋戻し(1)	0.3 m ²
埋戻し(2)	0.7 m ²

表層 t=5cm	0.95 m
路盤 t=20cm	0.95 m

舗装版破砕	0.45 m
-------	--------

NO. 2
GH=0.74



床掘	1.5 m ²
埋戻し(1)	0.4 m ²
埋戻し(2)	0.7 m ²

表層 t=5cm	0.95 m
路盤 t=20cm	0.95 m

舗装版破砕	0.15 m
-------	--------

DL=-5.00

DL=-5.00

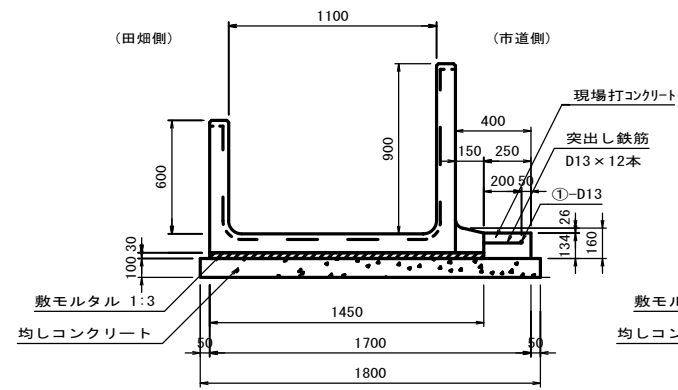
工事名	平成30年度南道維第25号 香良洲町地内排水路改修工事		
施工箇所名	津市 香良洲町 地内		
図面の種類	横断面図		
縮尺	S=1:100	図面番号	3 / 5
事業所名	津市建設部 津南工事事務所		

※この図面はA1サイズを原寸とする。

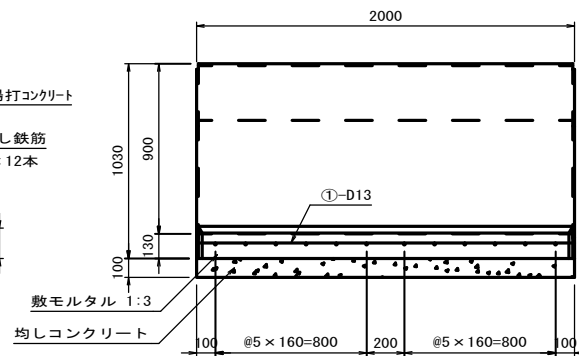
工法図

フレキャストU型水路
(B1100×H600/900) S=1:20

正面図



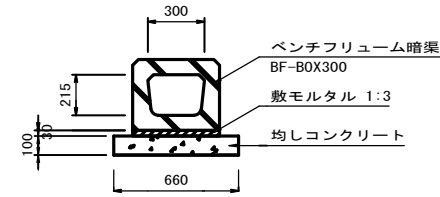
側面図



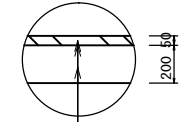
10.0m当り

名称	規格	単位	数量	備考
片高U型水路	B1100×H600/900	本	5.00	
現場打コンクリート	24-8-25BB	m ³	0.34	
同上型枠		m ²	1.34	
伸縮目地材	エラストイト t=10	m ²	0.03	1箇所/10m
鉄筋	D13 SD345	kg	9.95	0.995×10.0
敷モルタル	1:3	m ³	0.44	
均しコンクリート	18-8-40 (BB)	m ³	1.80	
同上型枠		m ²	2.00	
基面整正		m ²	18.0	

ベンチフリューム暗渠
(BF-BOX300) S=1:20



舗装工
S=1:20

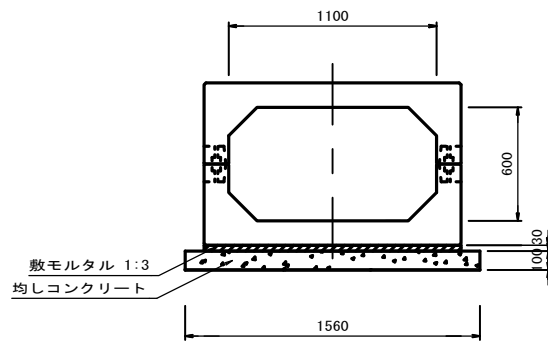


表層 再生密粒度As(13) 2.350kg/m³ t=5cm
プライムコート (PK-3)
路盤 RC-40 t=20cm

10.0m当り

名称	規格	単位	数量	備考
ベンチフリューム暗渠	BF-BOX300	本	10.0	既設流用
敷モルタル	1:3	m ³	0.14	
均しコンクリート	18-8-40 (BB)	m ³	0.66	
同上型枠		m ²	2.00	
基面整正		m ²	6.60	

ボックスカルバート
(1100×600) S=1:20

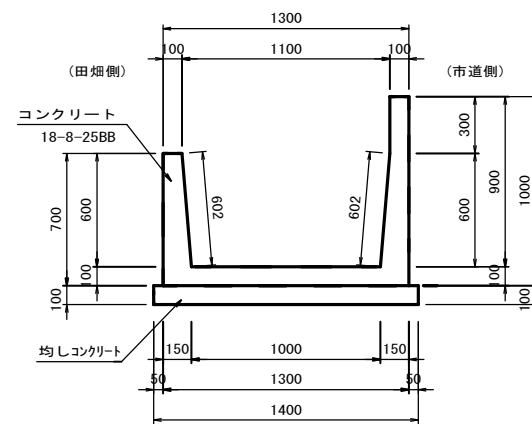


10.0m当り

名称	規格	単位	数量	備考
ボックスカルバート	1100×600	本	5.00	T-14
敷モルタル	1:3	m ³	0.41	
均しコンクリート	18-8-40 (BB)	m ³	1.56	
同上型枠		m ²	2.00	
基面整正		m ²	15.6	

現場打ちU型水路
(B1100×H600/900) S=1:20

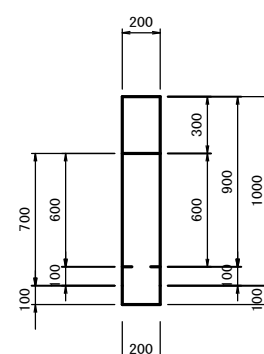
正面図



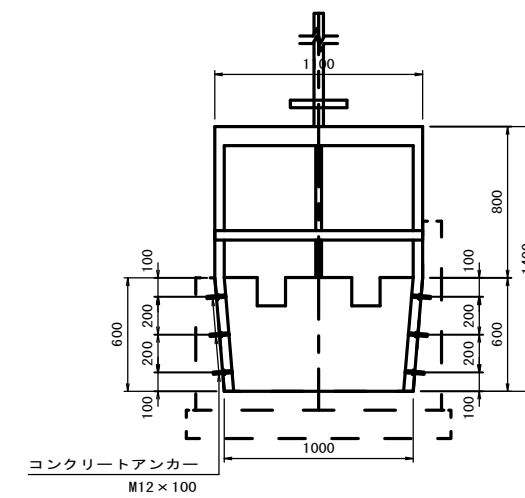
10.0m当り

名称	規格	単位	数量	備考
コンクリート	18-8-25BB	m ³	3.1	
型枠		m ²	32.04	
均しコンクリート	18-8-40 (BB)	m ³	1.4	
同上型枠		m ²	2.0	
基面整正		m ²	14.0	

側面図



取水ゲート
(既設利用) S=1:20



10.0箇所当り

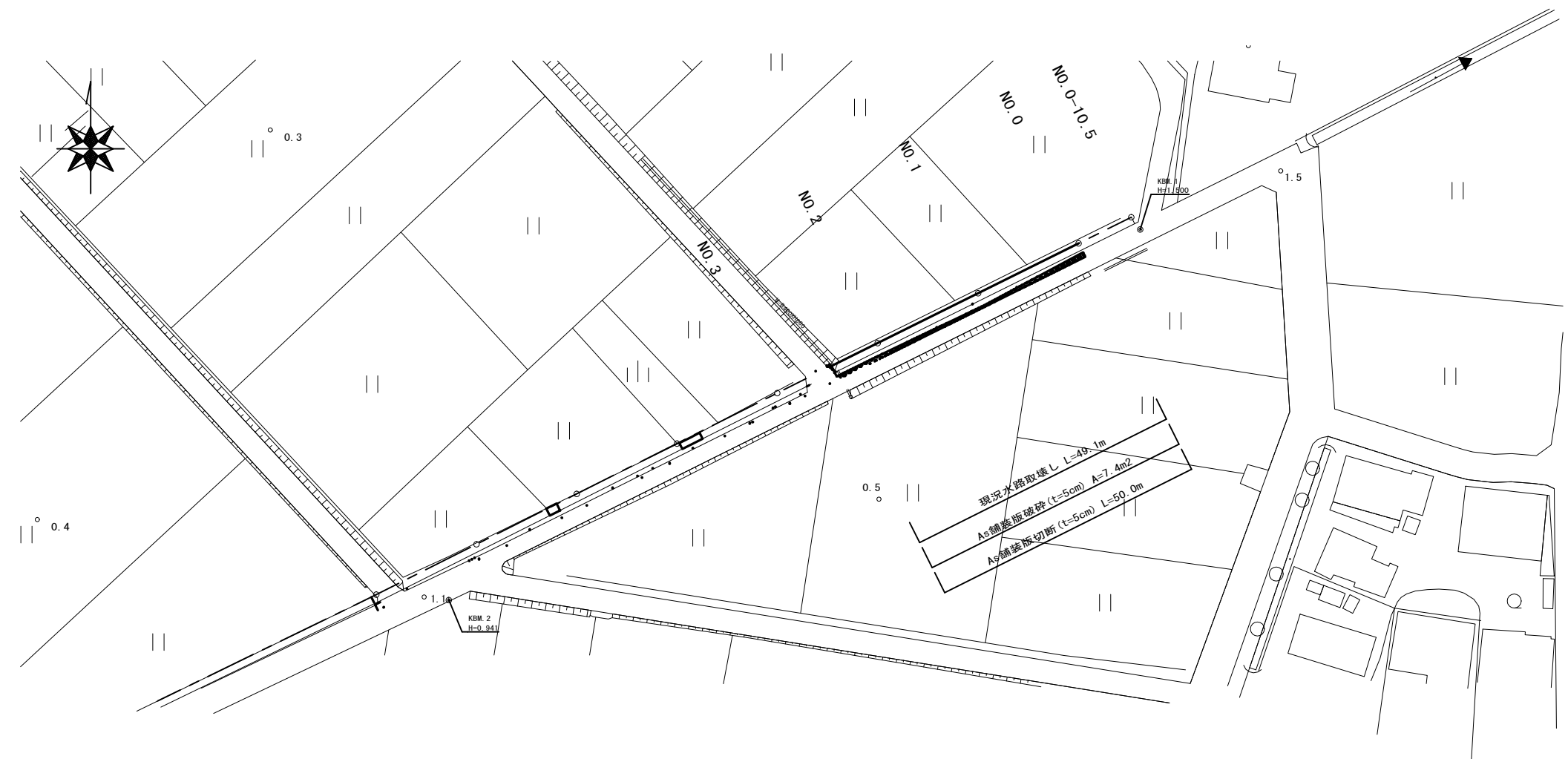
名称	規格	単位	数量	備考
取水ゲート	B1100(1000)×H600	基	10.00	既設利用
コンクリートアンカー	M12×100	本	60.00	

工事名	平成30年度南道維第25号 香良洲町地内排水路改修工事
施工箇所名	津市 香良洲町 地内
図面の種類	工法図
縮尺	図示 図面番号 4 / 5
事業所名	津市建設部 津南工事事務所

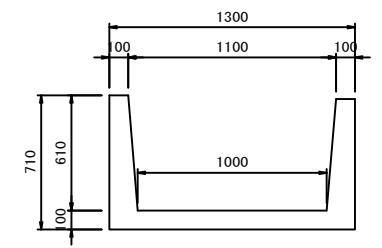
※この図面はA1サイズを原寸とする。

撤去平面図

S=1:500



現況水路取壊し
S=1:20



10.0m当り

名称	規格	単位	数量	備考
コンクリート構造物取壊し	鉄筋	m ³	2.83	
コンクリート取壊し運搬処理	鉄筋	m ³	2.83	

工事名	平成30年度南道維第25号 香良洲町地内排水路改修工事		
施工箇所名	津市 香良洲町 地内		
図面の種類	撤去平面図・撤去図		
縮尺	図示	図面番号	5/5
事業所名	津市建設部 津南工事事務所		

※この図面はA1サイズを原寸とする。