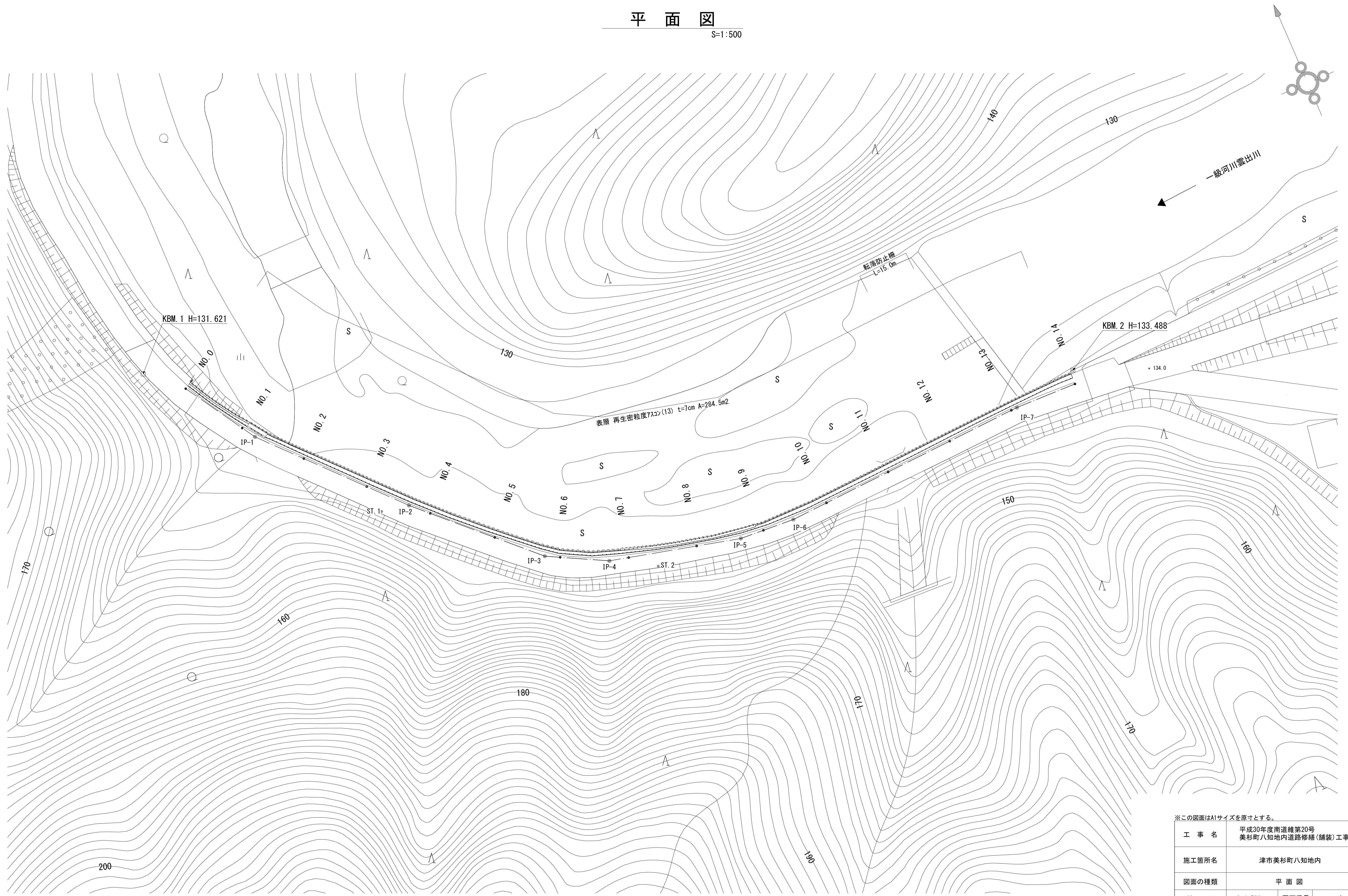


# 平面図

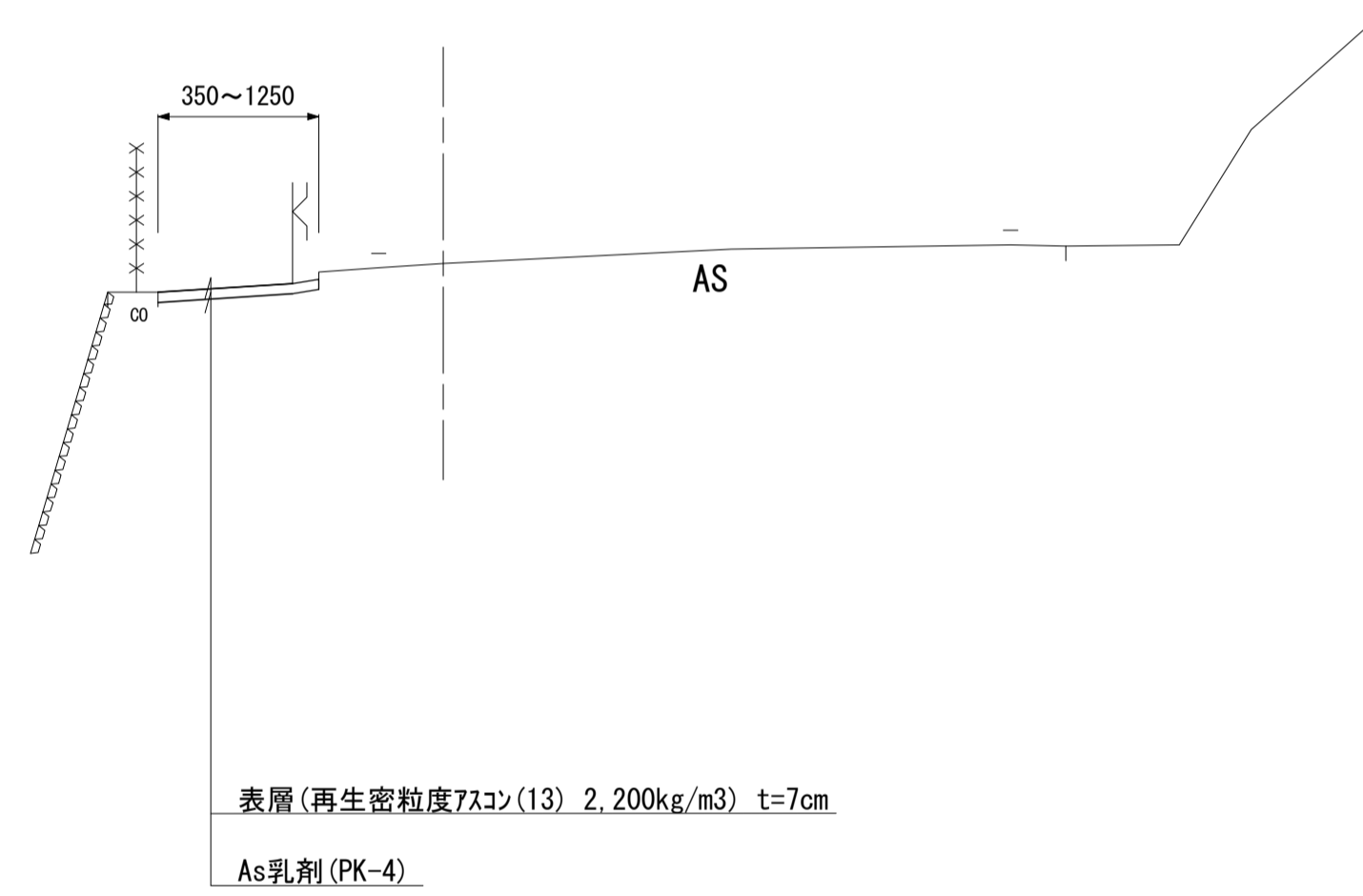
S=1:500



※この図面はA1サイズを原寸とする。

工事名	平成30年度南道維第20号 美杉町八知地内道路修繕(舗装)工事		
施工箇所名	津市美杉町八知地内		
図面の種類	平面図		
縮尺	S=1:500	図面番号	1 / 6
事業所名	津市建設部津南工事事務所		

# 標準断面図



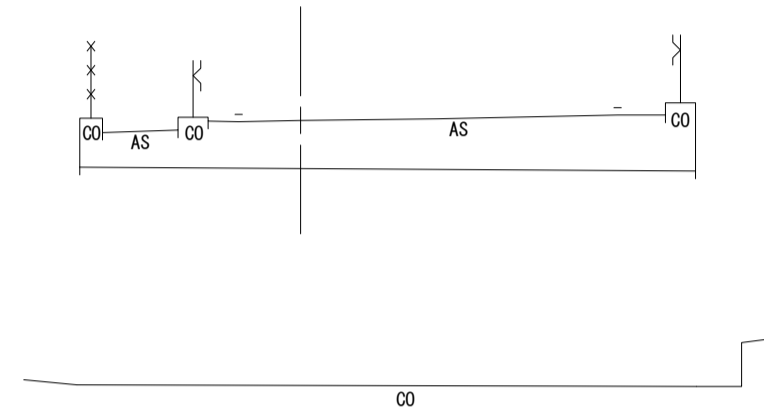
DL=125.00

※この図面はA1サイズを原寸とする。

工事名	平成30年度南道維第20号 美杉町八知地内道路修繕(舗装)工事		
施工箇所名	津市美杉町八知地内		
図面の種類	標準断面図		
縮尺	S=1:50	図面番号	2 / 6
事業所名	津市建設部津南工事事務所		

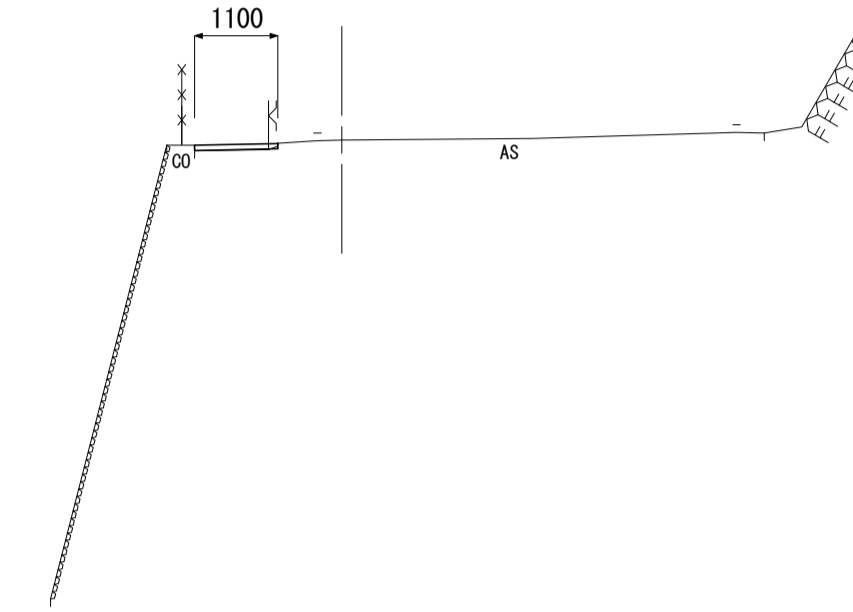
# 横断面図(1)

IP-1  
GH=132.14  
FH=



DL=125.00

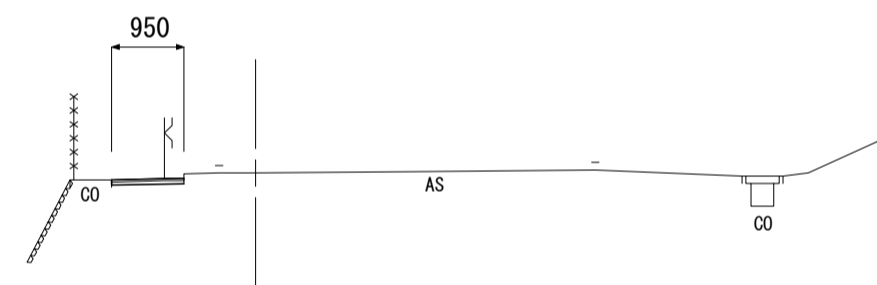
NO. 4  
GH=131.59  
FH=



DL=125.00

掘削	1.10	m
表層	1.10	m

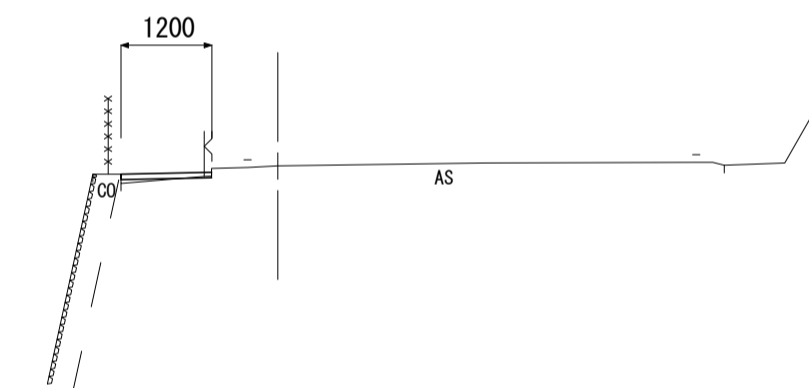
NO. 1  
GH=132.11  
FH=



DL=125.00

掘削	-	m
表層	0.95	m

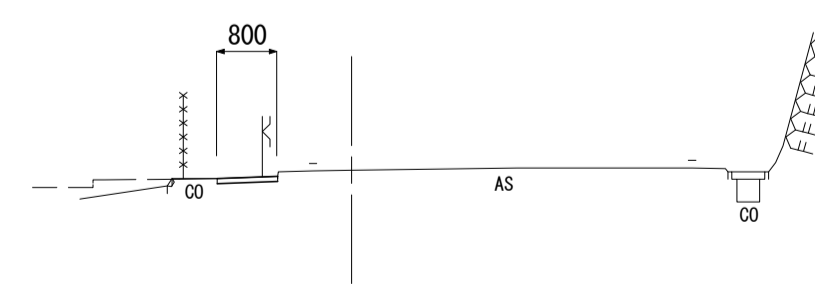
NO. 3  
GH=131.78  
FH=



DL=125.00

掘削	-	m
表層	1.20	m

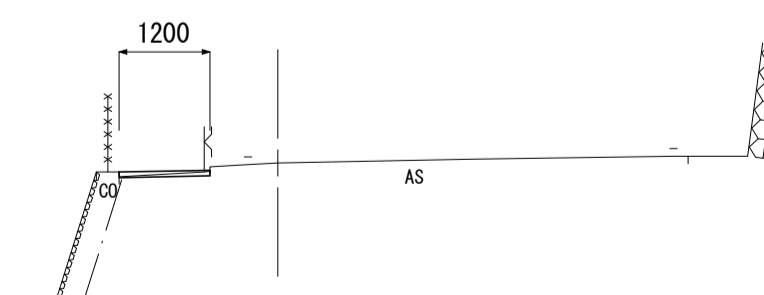
NO. 0  
GH=131.73  
FH=



DL=125.00

掘削	-	m
表層	0.80	m

NO. 2  
GH=131.97  
FH=



DL=125.00

掘削	-	m
表層	1.20	m

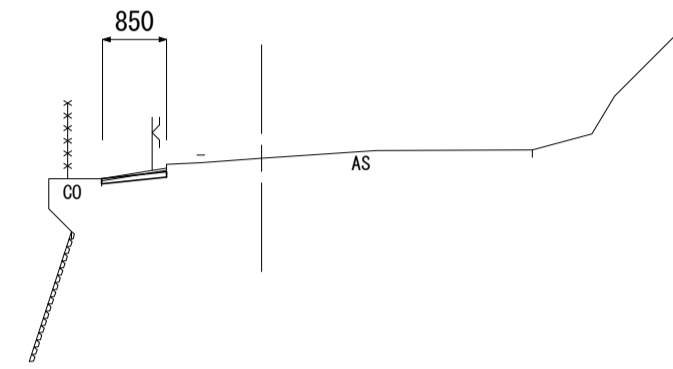
※この図面はA1サイズを原寸とする。

工事名	平成30年度南道維第20号 美杉町八知地内道路修繕(舗装)工事		
施工箇所名	津市美杉町八知地内		
図面の種類	横断面図(1)		
縮尺	S=1:100	図面番号	3 / 6
事業所名	津市建設部津南工事事務所		

## 横断面図(2)

NO. 7  
GH=131.64  
FH=

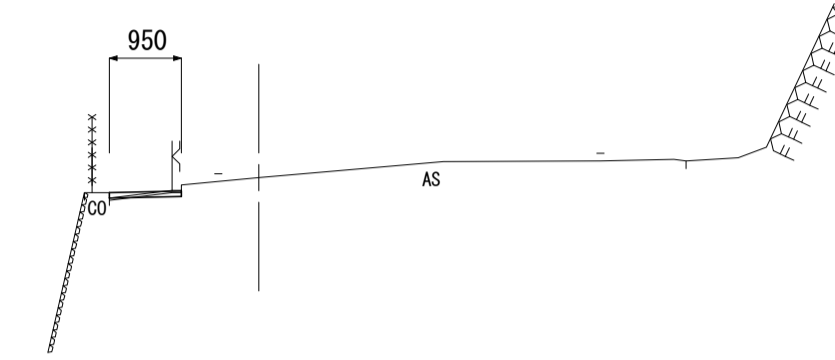
掘削	-	m
表層	0.85	m



DL=125.00

NO. 9  
GH=131.86  
FH=

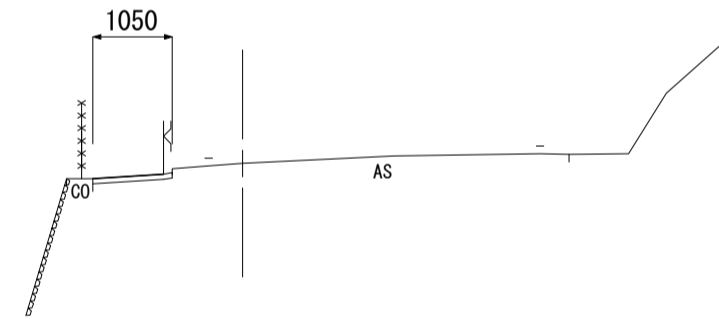
掘削	0.95	m	No.8+15.0~No.9
表層	0.95	m	



DL=125.00

NO. 6  
GH=131.39  
FH=

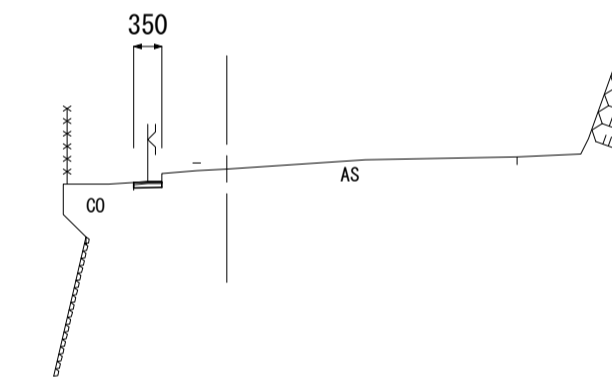
掘削	1.05	m
表層	1.05	m



DL=125.00

NO. 8  
GH=131.74  
FH=

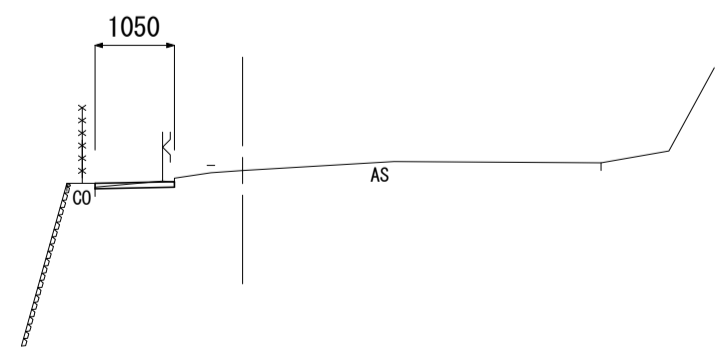
掘削	-	m
表層	0.35	m



DL=125.00

NO. 5  
GH=131.50  
FH=

掘削	1.05	m
表層	1.05	m



DL=125.00

※この図面はA1サイズを原寸とする。

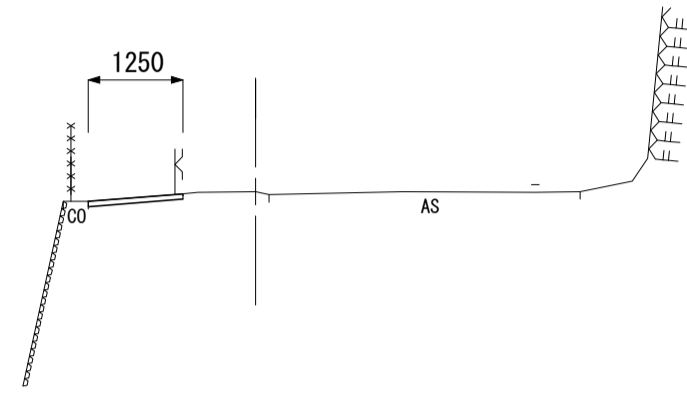
工事名	平成30年度南道維第20号 美杉町八知地内道路修繕(舗装)工事		
施工箇所名	津市美杉町八知地内		
図面の種類	横断面図(2)		
縮尺	S=1:100	図面番号	4 / 6
事業所名	津市建設部津南工事事務所		

# 横断面図(3)

NO. 12

GH=132.64  
FH=

掘削	1.25	m	No.12~No.12+12.0
表層	1.25	m	

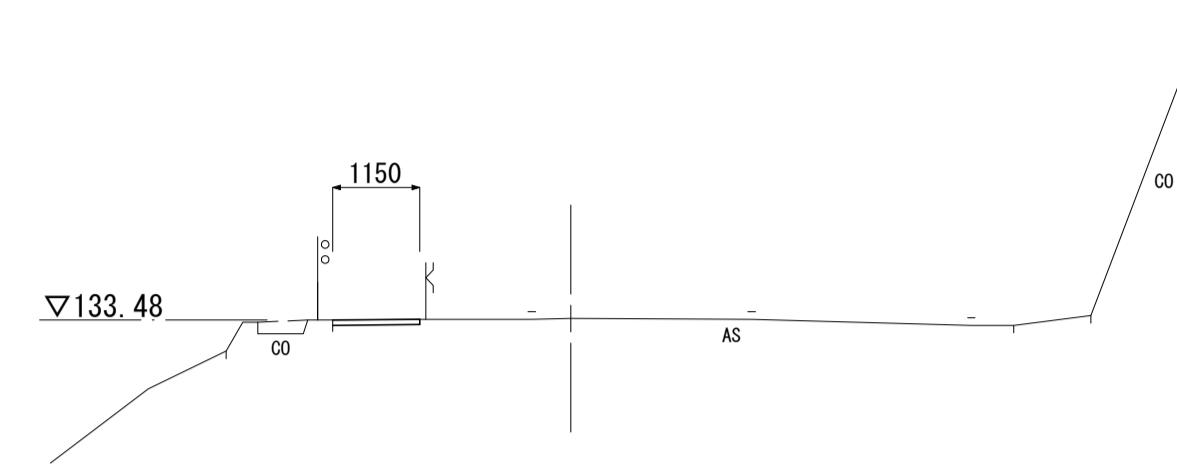


DL=125.00

NO. 14

GH=133.50  
FH=

掘削	-	m
表層	1.15	m

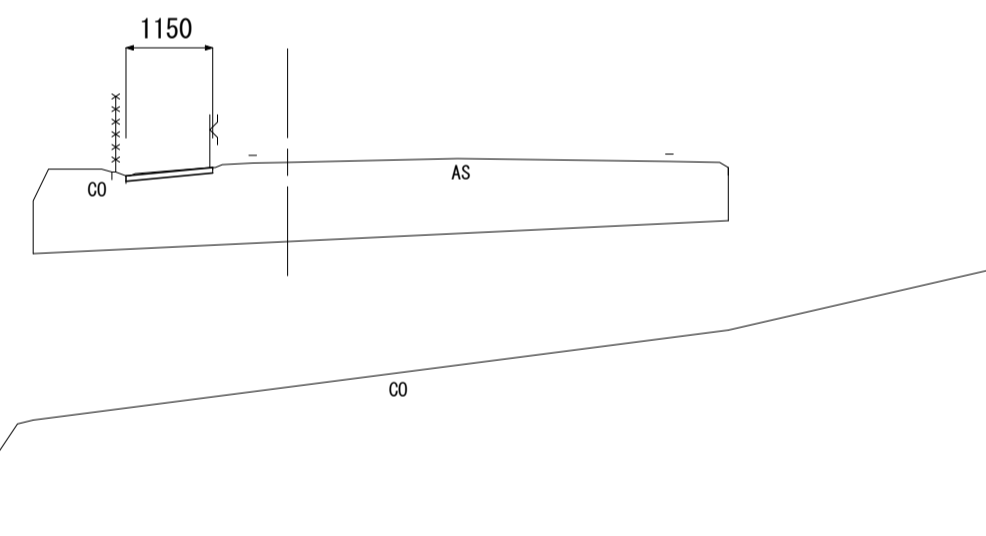


DL=125.00

NO. 11

GH=132.49  
FH=

掘削	1.15	m
表層	1.15	m

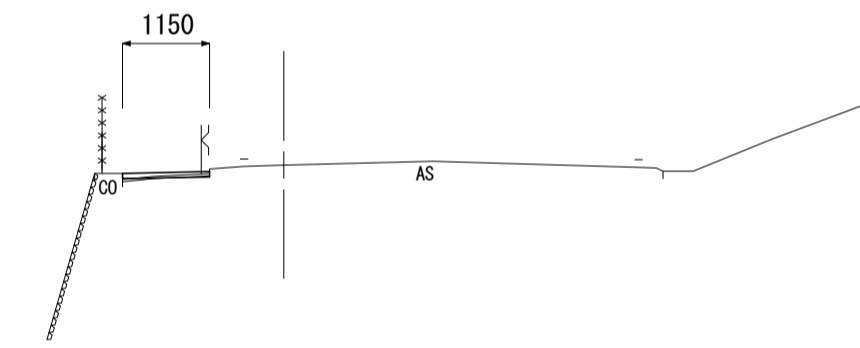


DL=125.00

NO. 13

GH=132.93  
FH=

掘削	-	m
表層	1.15	m

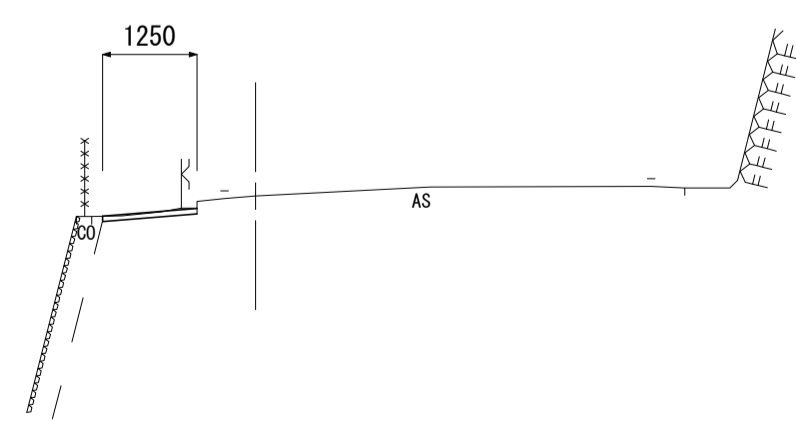


DL=125.00

NO. 10

GH=132.18  
FH=

掘削	1.25	m
表層	1.25	m



DL=125.00

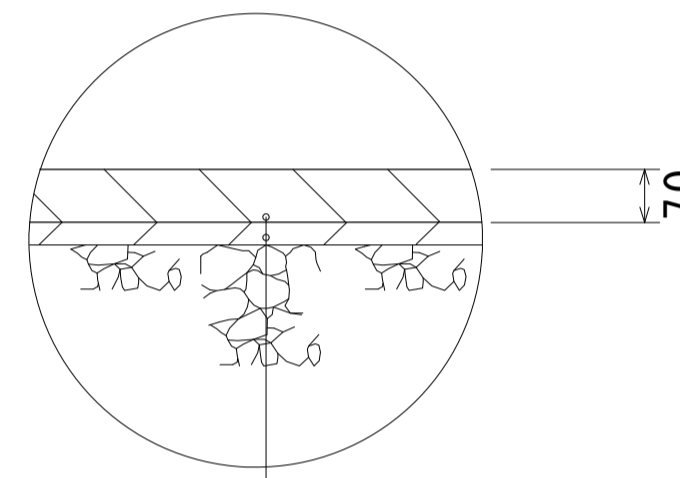
※この図面はA1サイズを原寸とする。

工事名	平成30年度南道維第20号 美杉町八知地内道路修繕(舗装)工事		
施工箇所名	津市美杉町八知地内		
図面の種類	横断面図(3)		
縮尺	S=1:100	図面番号	5 / 6
事業所名	津市建設部津南工事事務所		

# 工 法 図

## 舗 装 工

S=1:10



表層 (再生密粒度As (13) 2,200kg/m<sup>3</sup>)

As乳剤 (PK-4)

※この図面はA1サイズを原寸とする。

工 事 名	平成30年度南道維第20号 美杉町八知地内道路修繕(舗装)工事		
施工箇所名	津市美杉町八知地内		
図面の種類	工 法 図		
縮 尺	図示	図面番号	6 / 6
事業所名	津市建設部津南工事事務所		