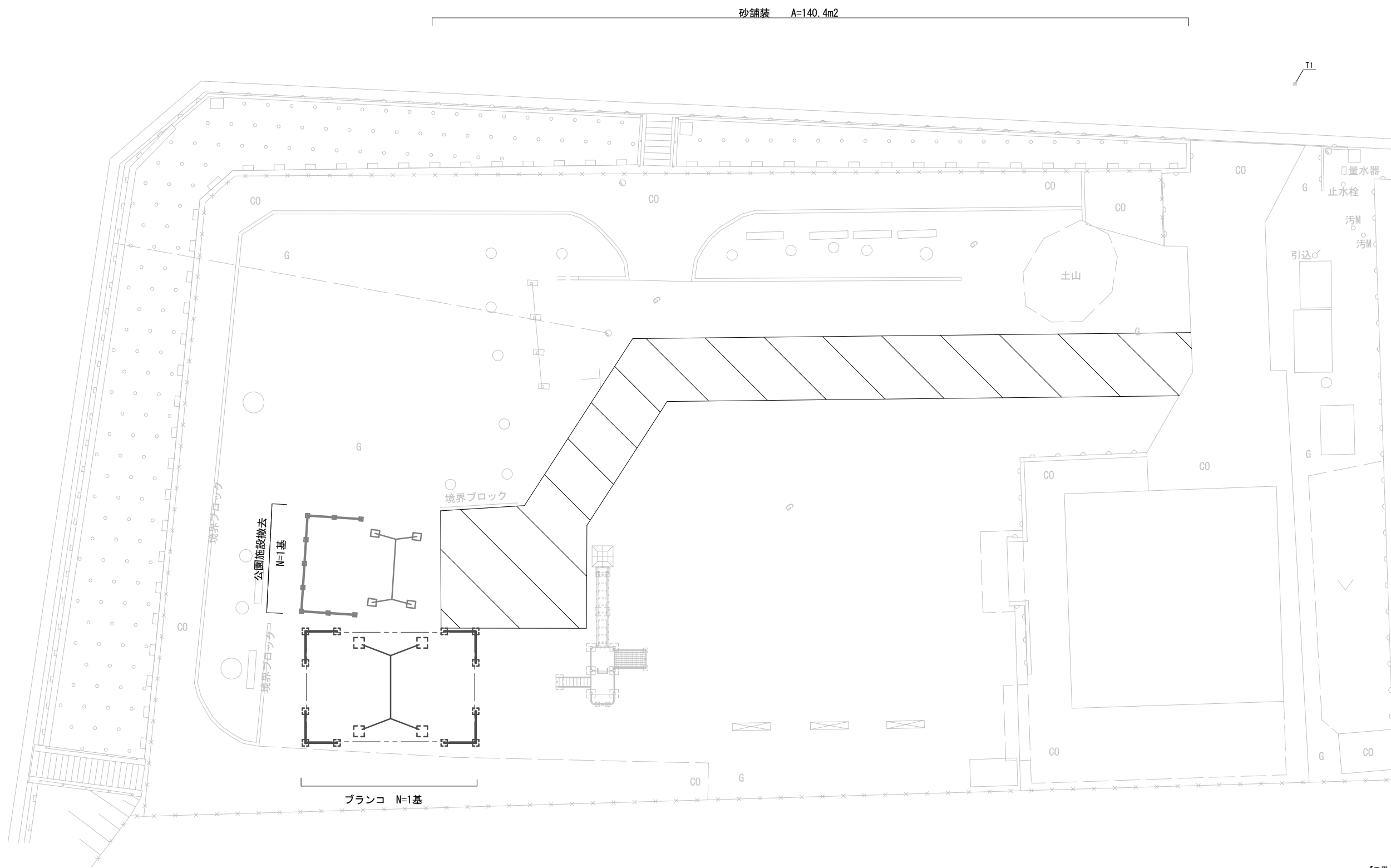


平面図(1)

S=1:200



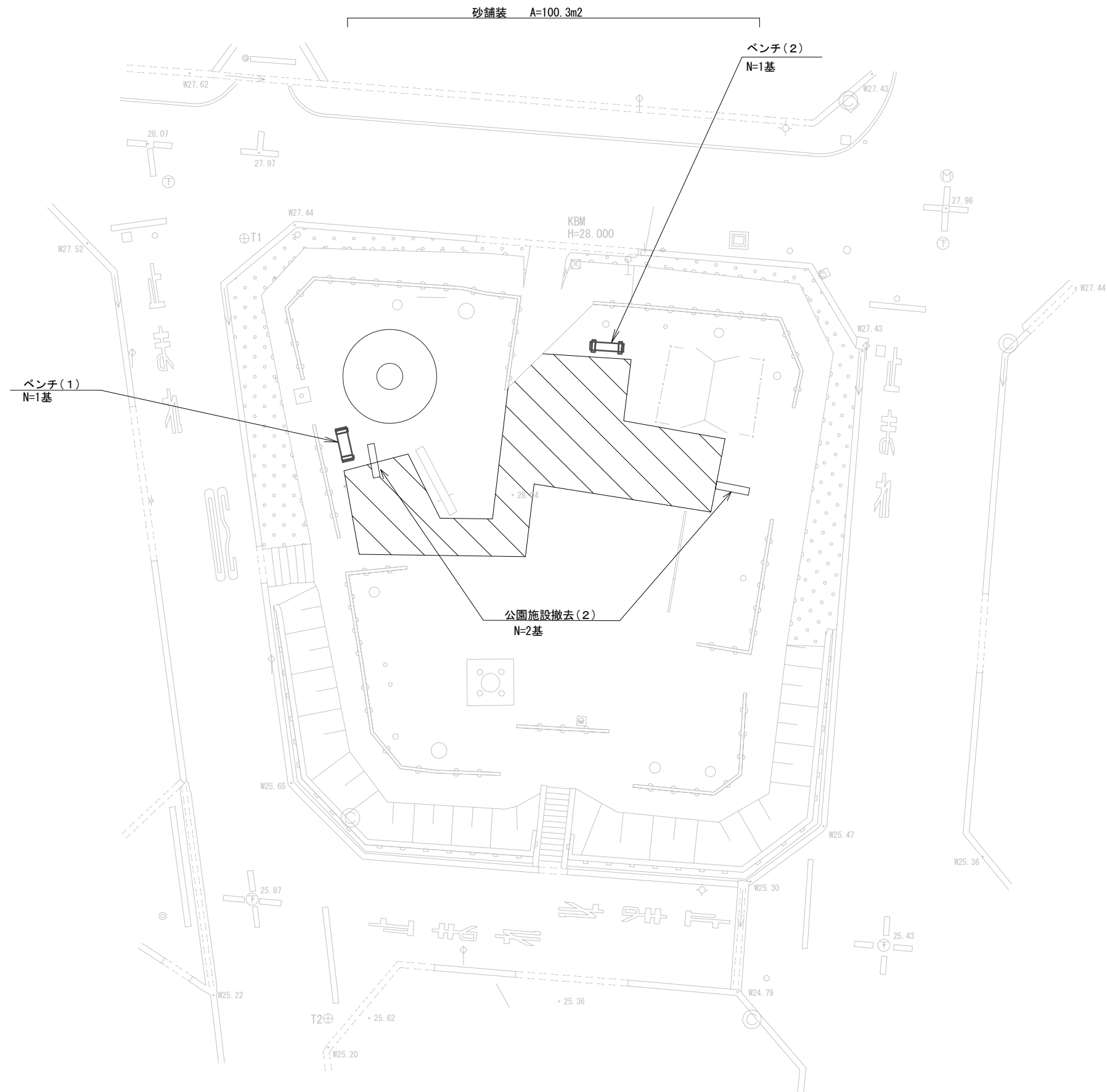
【千里ヶ丘中央公園】

※この図面はA3サイズを原寸とする

工事名	平成30年度建整公園補第5号 千里ヶ丘中央公園及び 千里ヶ丘第2公園整備工事		
施工箇所名	津市 河芸町千里ヶ丘 地内		
図面の種類	平面図(1)		
縮尺	S=1:200	図面番号	1/5
事業所名	津市建設部建設整備課		

平面図(2)

S=1:250



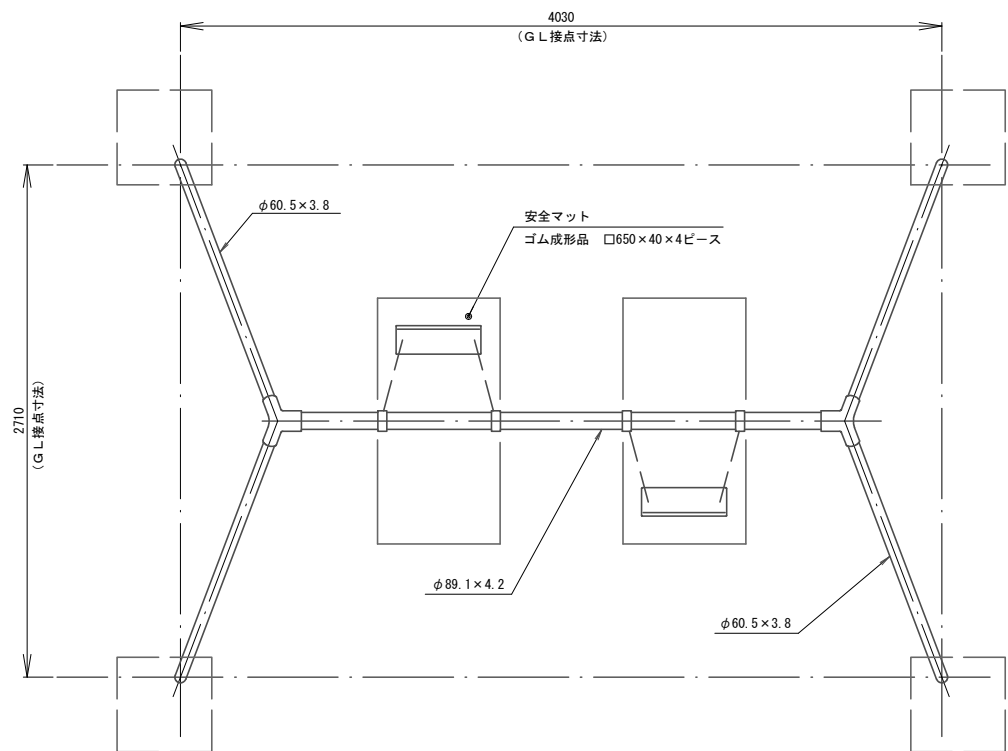
【千里ヶ丘第2公園】
※この図面はA3サイズを原寸とする

工事名	平成30年度建整公園補第5号 千里ヶ丘中央公園及び 千里ヶ丘第2公園整備工事		
施工箇所名	津市 河芸町千里ヶ丘 地内		
図面の種類	平面図(2)		
縮尺	S=1:250	図面番号	2/5
事業所名	津市建設部建設整備課		

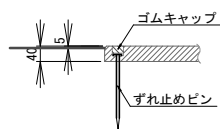
(参考) ブランコ詳細図

(ブランコ TY-C-5同等品)
(安全柵 TY-KB-1同等品)

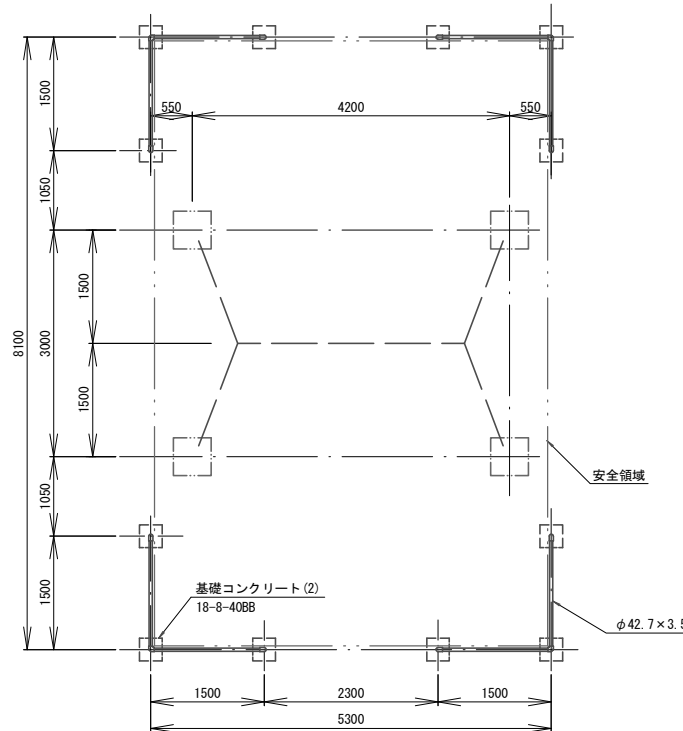
平面図 S=1:40



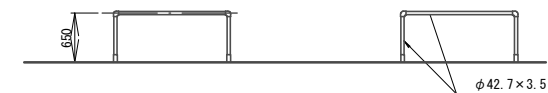
安全マット 断面図 S=1:10



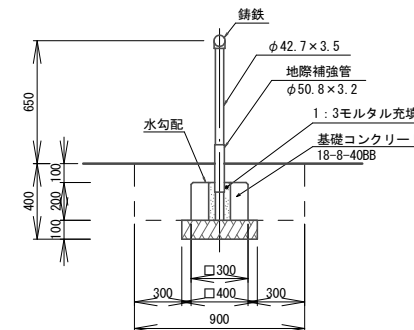
基礎伏図・安全柵平面図 S=1:100



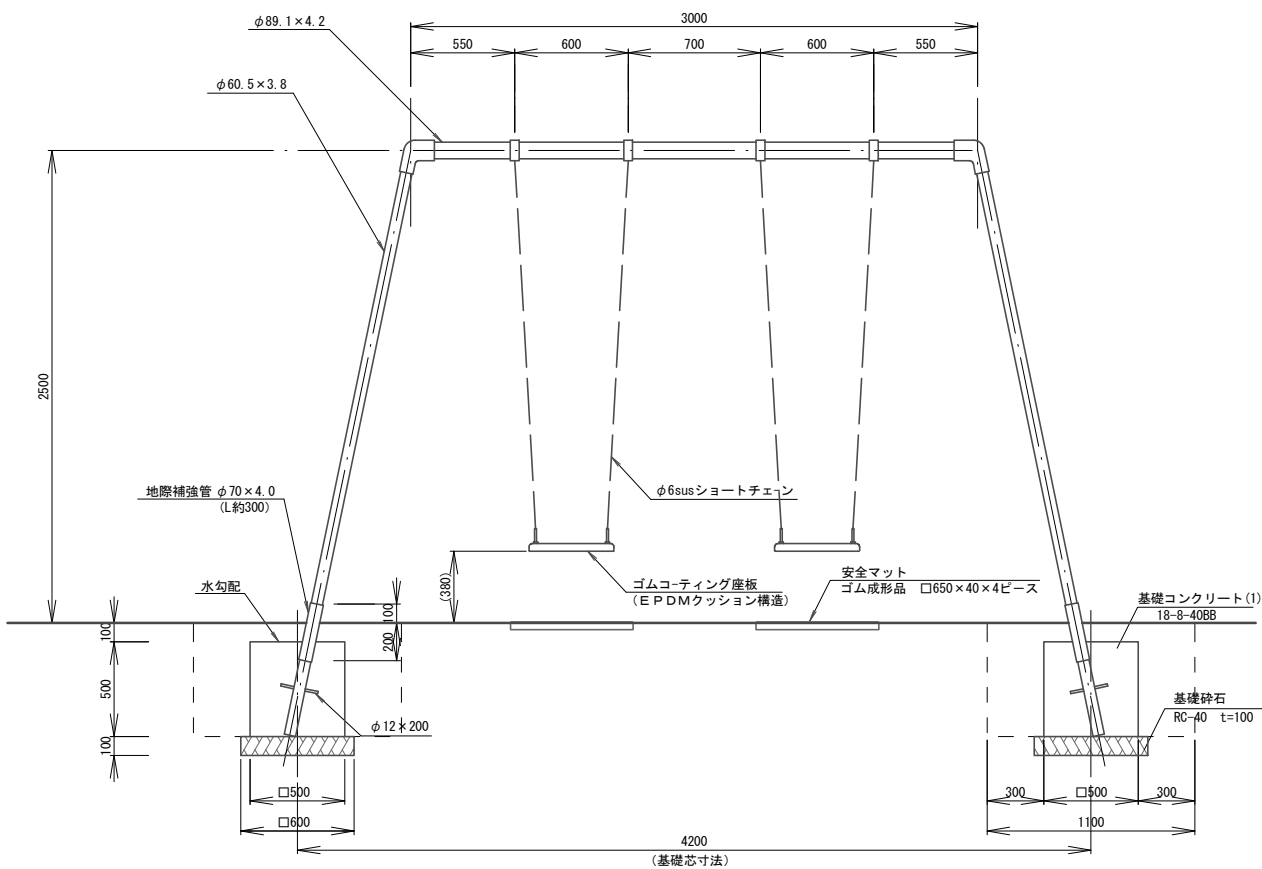
立面図 S=1:100



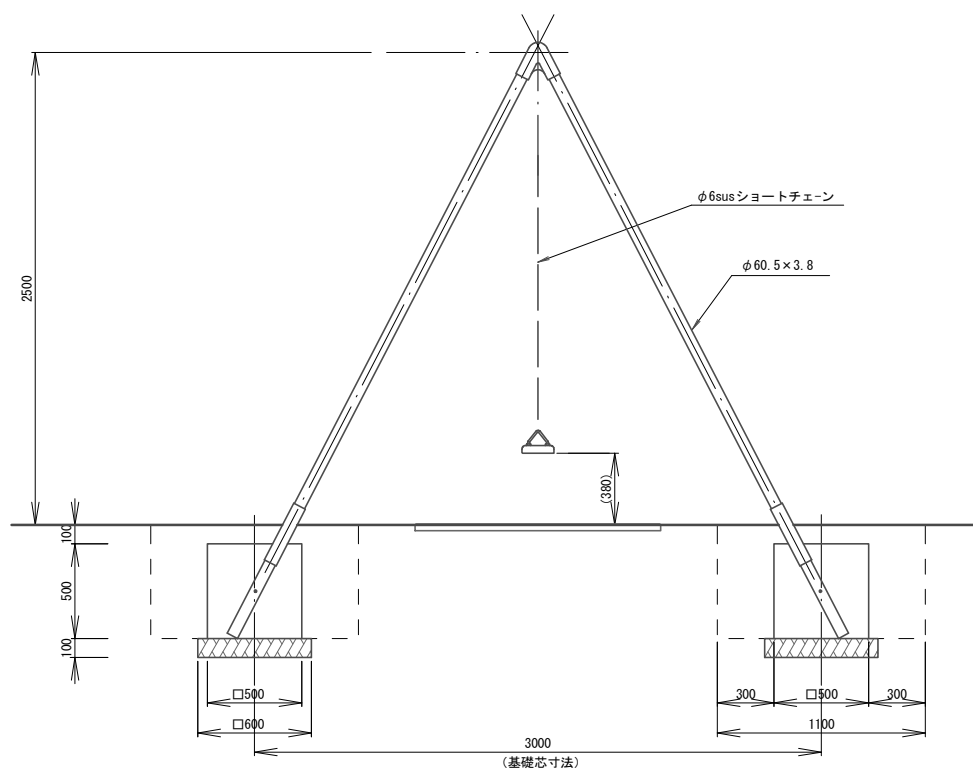
安全柵断面図 S=1:40



正面図 S=1:40



側面図 S=1:40



基礎コンクリート(1) 10個当り

名称	規格	単位	数量	備考
コンクリート	18-8-40BB	m ³	1.25	
型枠		m ²	10.00	
基礎砕石	RC-40 t=10cm	m ²	3.60	
基面整正		m ²	3.60	

基礎コンクリート(2) 10個当り

名称	規格	単位	数量	備考
コンクリート	18-8-40BB	m ³	0.18	
型枠		m ²	2.40	
基礎砕石	RC-40 t=10cm	m ²	1.60	
基面整正		m ²	1.60	

ブランコ 数量表 1基当り

名称	規格	単位	数量	備考
ブランコ	TY-C-5同等品	基	1.00	
基礎コンクリート(1)	□500×500 18-8-40BB	個	4.00	
基礎コンクリート(2)	300×300×200 18-8-40BB	個	12.00	
床掘り	土砂	m ³	6.16	
埋戻し	流用土	m ³	5.11	

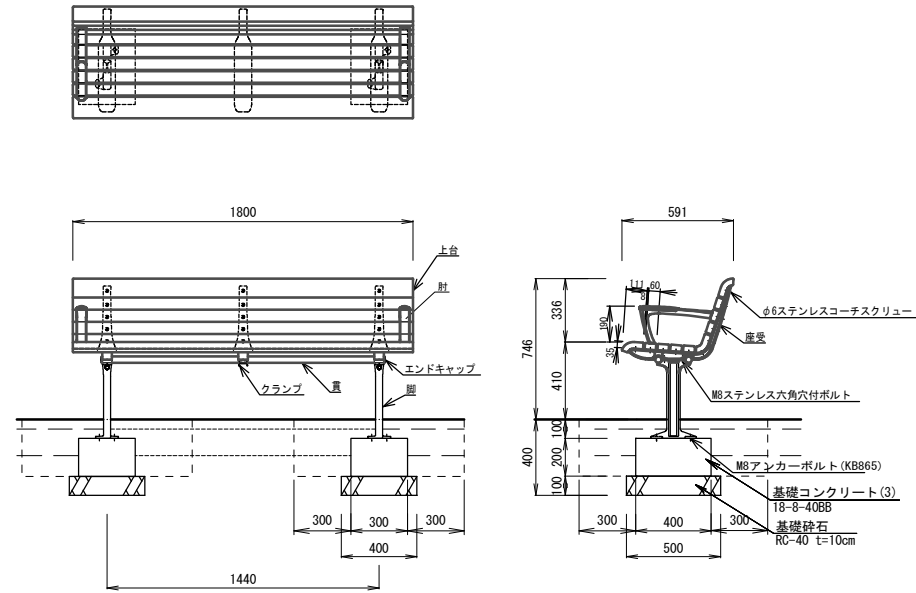
【千里ヶ丘中央公園】
※この図面はA3サイズを原寸とする

工事名	平成30年度建設公園補第5号 千里ヶ丘中央公園及び 千里ヶ丘第2公園整備工事		
施工箇所名	津市 河芸町千里ヶ丘 地内		
図面の種類	(参考)ブランコ詳細図		
縮尺	図示	図面番号	3/5
事業所名	津市建設部建設整備課		

(参考) ベンチ詳細図

(ベンチ(1) FL001A-EM-HS-CK同等品以上)
(ベンチ(2) FL002A-EM-NA-CK同等品以上)

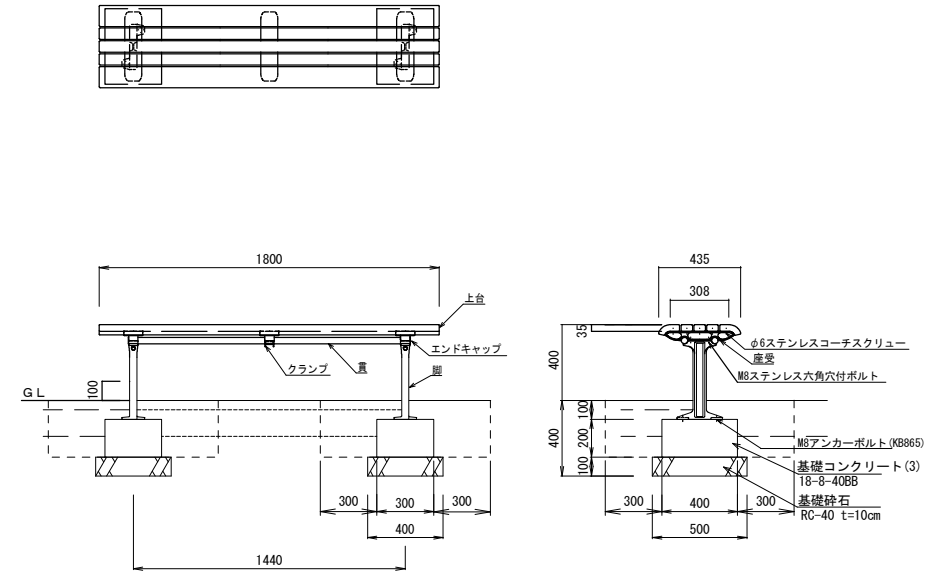
ベンチ (1)
S=1:20



名称	規格	単位	数量	備考
背付きベンチ 肘掛け付き	W1800×H410 再生木材	基	1.00	FL001A-EM-HS-CK同等品以上
基礎コンクリート (3)	300×400×200 18-8-40BB	個	2.00	
床掘り		m ³	0.58	
埋戻し	流用土	m ³	0.50	

名称	規格	単位	数量	備考
コンクリート	18-8-40BB	m ³	0.24	
同上型枠		m ²	2.80	
基礎砕石	RC-40 t=10cm	m ²	2.00	
基面整正		m ²	2.00	

ベンチ (2)
S=1:20



名称	規格	単位	数量	備考
背なしベンチ 肘掛けなし	W1800×H410 再生木材	基	1.00	FL002A-EM-NA-CK同等品以上
基礎コンクリート (3)	300×400×200 18-8-40BB	個	2.00	
床掘り		m ³	0.58	
埋戻し	流用土	m ³	0.50	

【千里ヶ丘第2公園】

※この図面はA3サイズを原寸とする

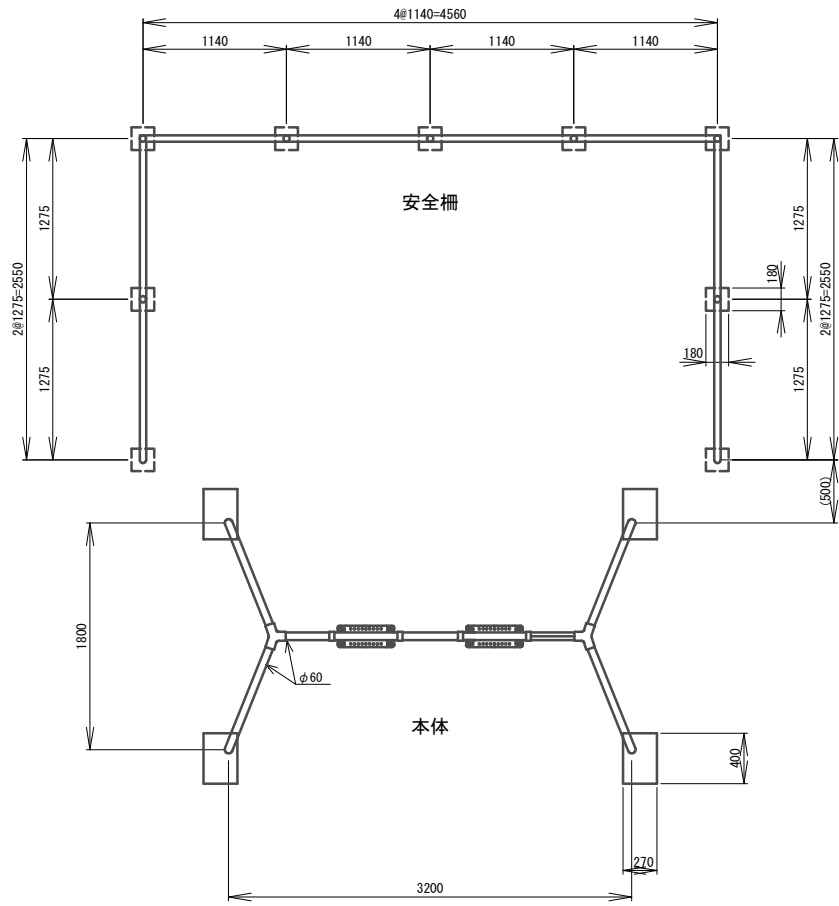
工事名	平成30年度建設公園補第5号 千里ヶ丘中央公園及び 千里ヶ丘第2公園整備工事		
施工箇所名	津市 河芸町千里ヶ丘 地内		
図面の種類	(参考) ベンチ詳細図		
縮尺	図示	図面番号	4/5
事業所名	津市建設部建設整備課		

構造物撤去工詳細図

ブランコ (安全柵含む) 【千里ヶ丘中央公園】

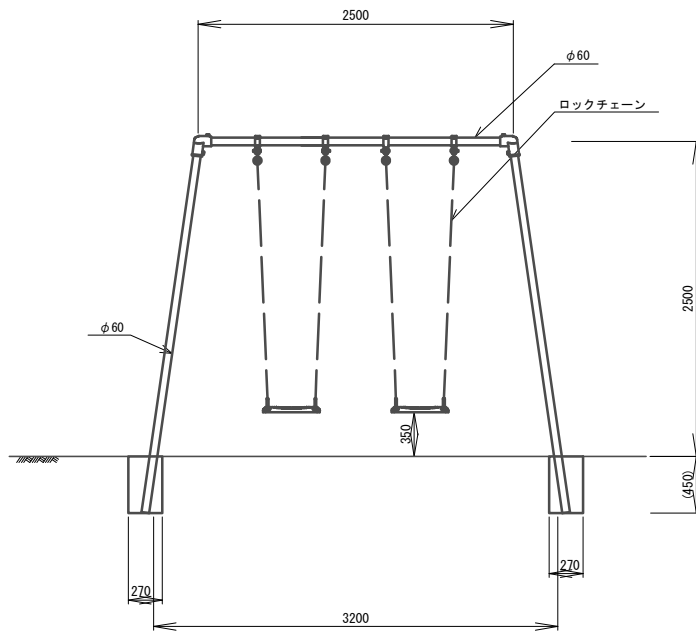
平面図

S=1:60



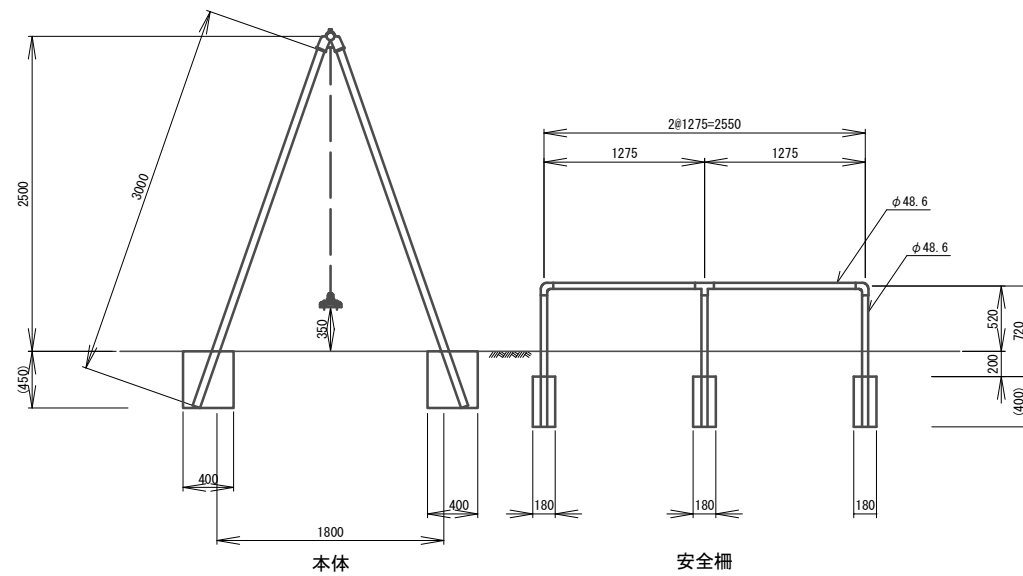
正面図

S=1:60



断面図

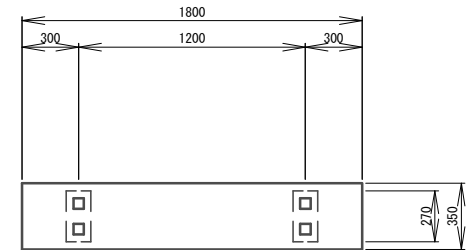
S=1:60



コンクリートベンチ 【千里ヶ丘第2公園】

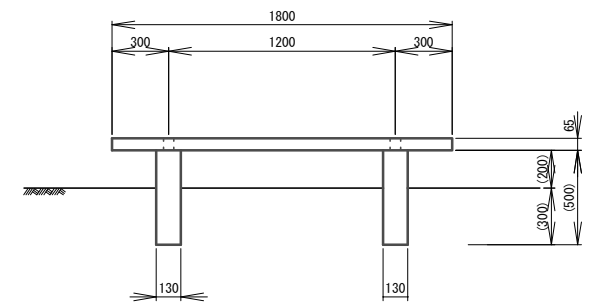
平面図

S=1:20



断面図

S=1:20



構造物撤去工 (ブランコ) 数量表

名称	規格	単位	数量	備考
公園施設撤去	鋼材	基	1.0	1基当り (安全柵含む)
コンクリート構造物取壊し	無筋構造物	m ³	0.31	
コンクリート取壊し運搬処理	無筋構造物	m ³	0.31	
床掘り	土砂	m ³	0.06	
埋戻し	流用土	m ³	0.36	
現場発成品運搬	鉄	t	0.07	参考重量 70.63kg
"	ステンレス	t	0.07	参考重量 67.31kg

コンクリートベンチ撤去数量表

名称	規格	単位	数量	備考
コンクリート構造物取壊し	鉄筋	m ³	0.08	1基当り
コンクリート取壊し運搬処理	鉄筋	m ³	0.08	
床掘り	土砂	m ³	0.36	
埋戻し	流用土	m ³	0.38	

【千里ヶ丘第2公園】
【千里ヶ丘中央公園】
※この図面はA3サイズを原寸とする

工事名	平成30年度建設公園補第5号 千里ヶ丘中央公園及び 千里ヶ丘第2公園整備工事		
施工箇所名	津市 河芸町千里ヶ丘 地内		
図面の種類	構造物撤去工詳細図		
縮尺	図示	図面番号	5/5
事業所名	津市建設部建設整備課		