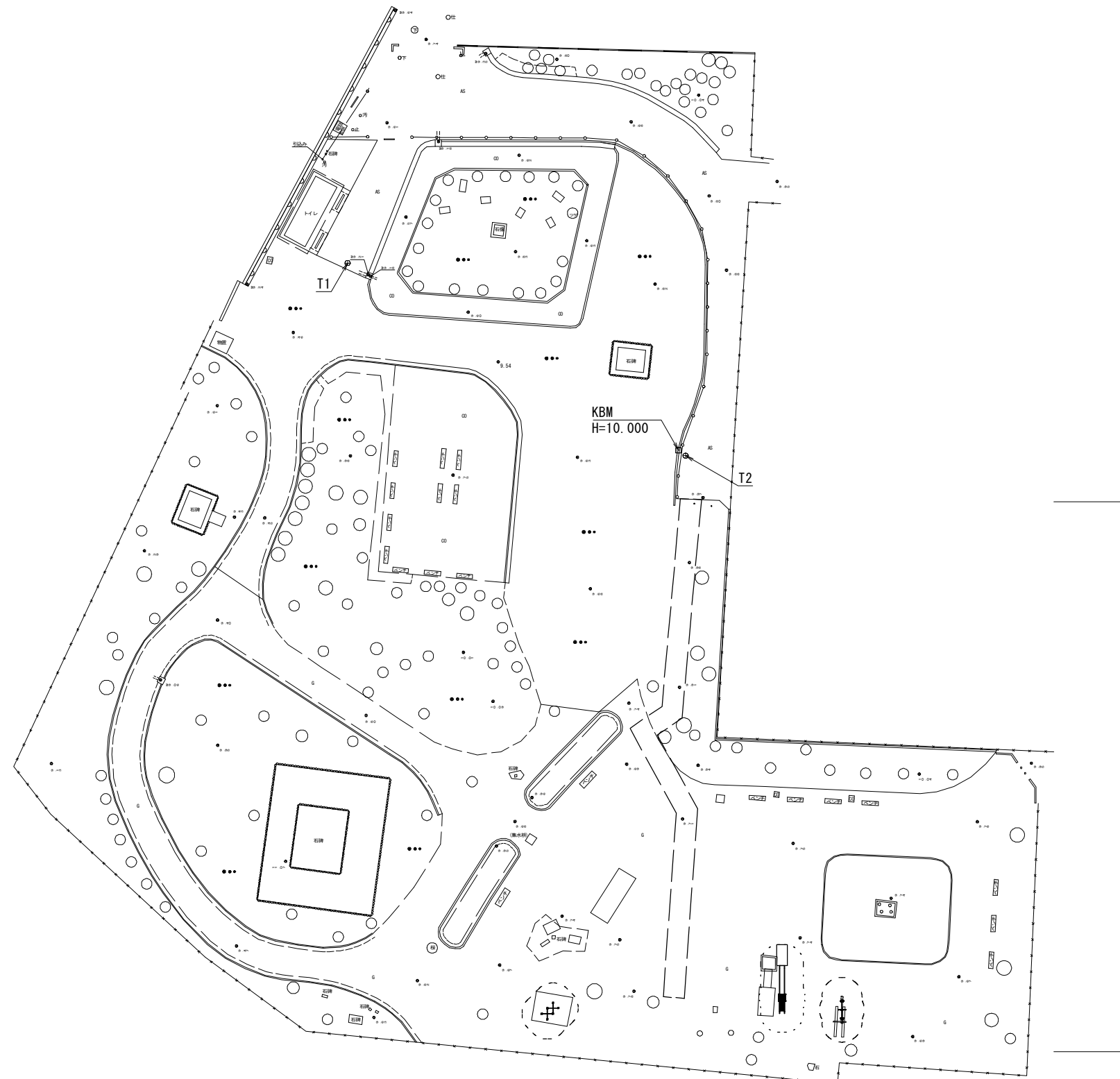
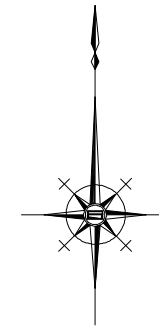


平面図 (1)
S=1:500



砂場舗装 A=208.0m²

登はん遊具 N=1基
公園施設撤去(1) N=1基

滑台 N=1基
公園施設撤去(3) N=1基

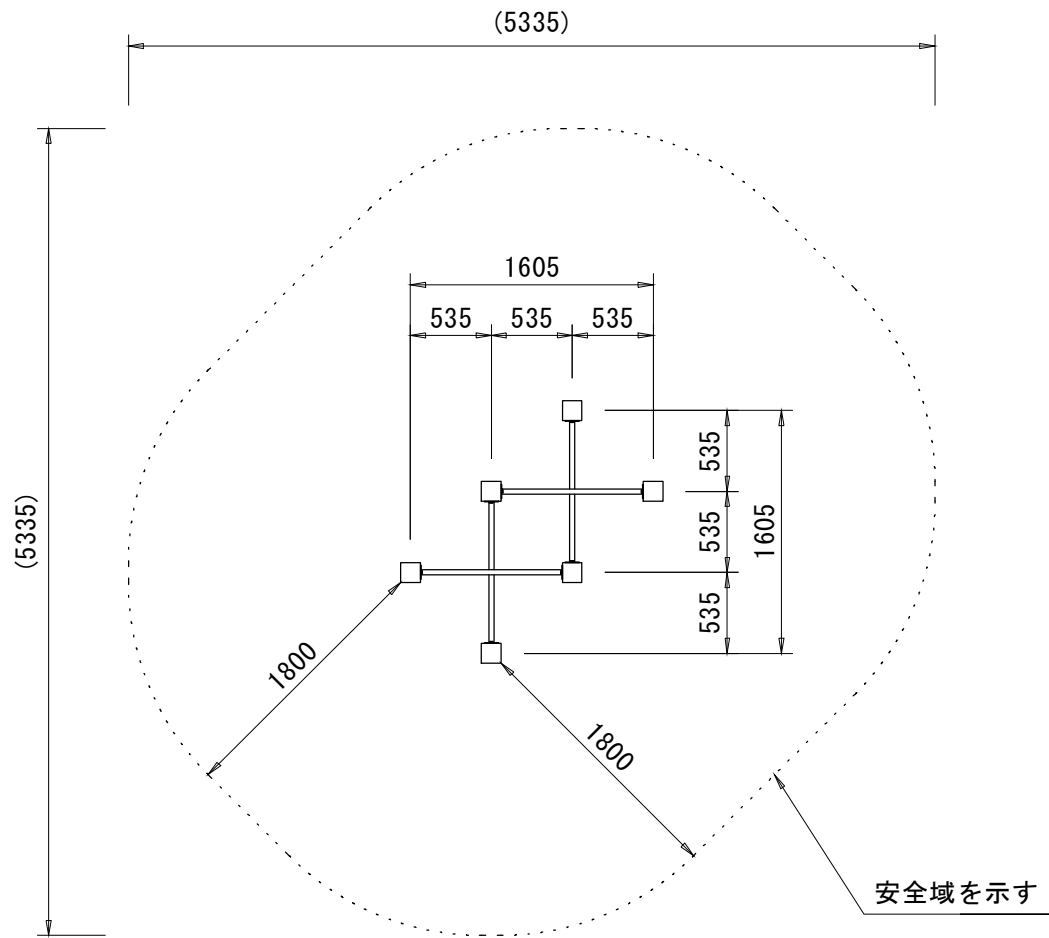
シーソー N=1基
公園施設撤去(2) N=1基

【高尾児童公園】
*この図面はA3サイズを原寸とする。

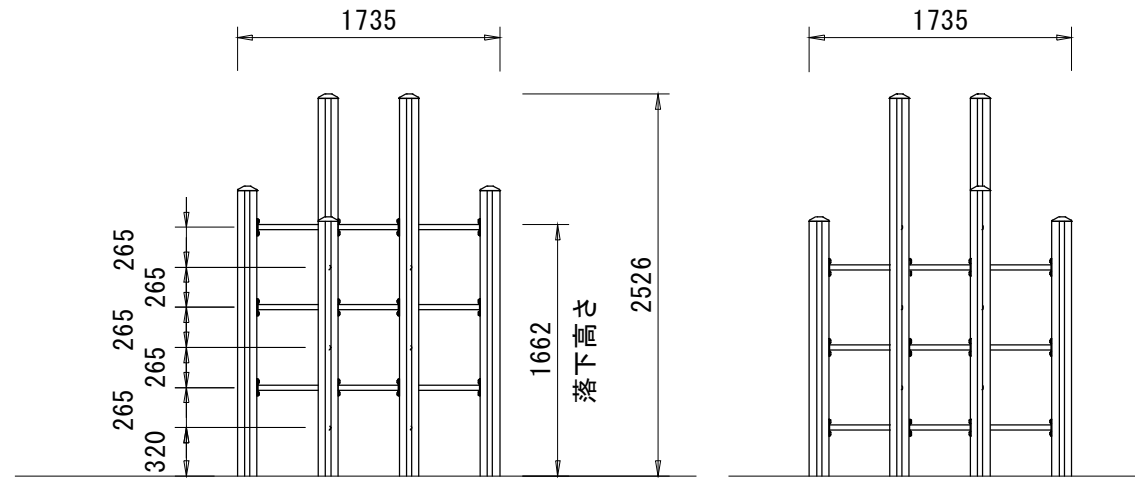
工事名	平成30年度建整公園補第4号 高尾児童公園及び ニューファクトリー公園整備工事		
施工箇所名	津市久居西鹿跡町及び戸木町地内		
図面の種類	平面図(1)		
縮尺	1:500	図面番号	1/12
事業所名	津市建設部建設整備課		

登はん遊具詳細図 (参考)
パイプクライム (CP-01231同等品以上)

平面図
S=1:50

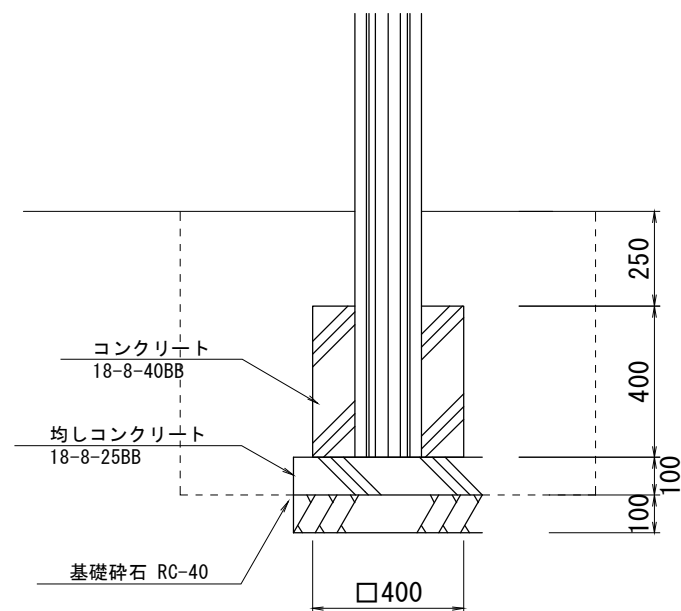


外観図
S=1:50



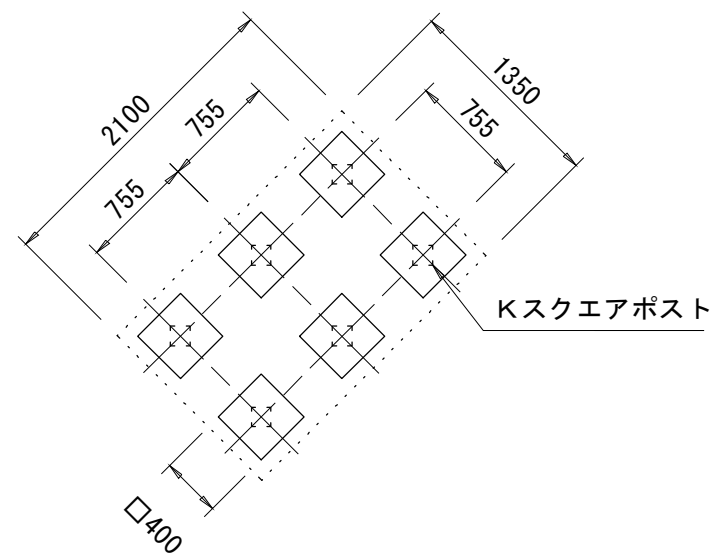
登はん遊具				
名称	規格	単位	数量	1基当り備考
登はん遊具		基	1.00	
基礎コンクリート(1)	□400×400	個	6.00	
(床掘り)		m ³	(4.23)	
(埋戻し)		m ³	(3.28)	

基礎コンクリート(1)詳細図
S=1:20



基礎コンクリート(1)				
名称	規格	単位	数量	備考
コンクリート	18-8-40BB	m ³	0.64	
同上型枠		m ²	6.40	
均しコンクリート	18-8-25BB	m ³	0.47	
同上型枠		m ²	2.75	
基礎碎石	RC-40 t=10cm	m ²	4.73	
基面整正		m ²	4.73	

基礎伏図
S=1:50



仕様

Kスクエアポスト: 異形□130アルミ押出形材
塗装: 合成樹脂焼付塗装 (ﾌﾞﾗｯｸ)
パイプ: φ34鋼管 電気亜鉛メッキ
塗装: 合成樹脂焼付塗装 (ﾀﾞｰｸﾌﾞﾗｯｸ)
質量: 167kg

・製品は「遊具の安全に関する基準 (JFPA-SP-S:2014)」に適合した製品とする。
・製品は (一社) 日本公園施設業協会の総合賠償責任保険加入品とする。

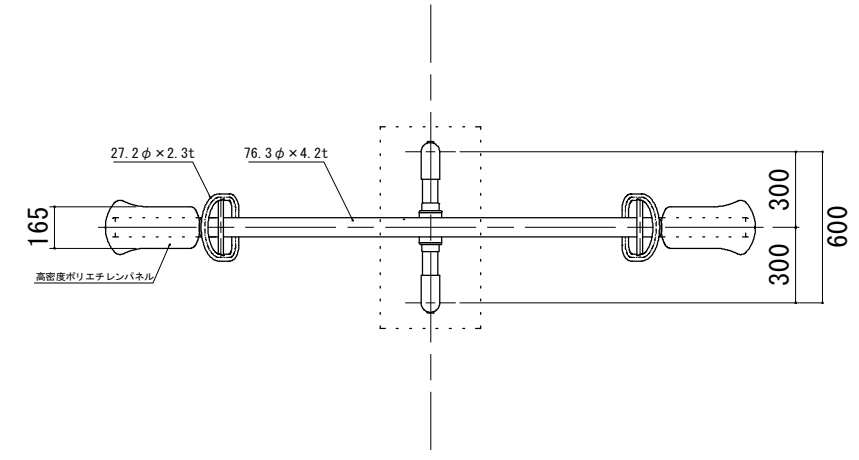
【高槻児童公園】

*この図面はA3サイズを原寸とする。

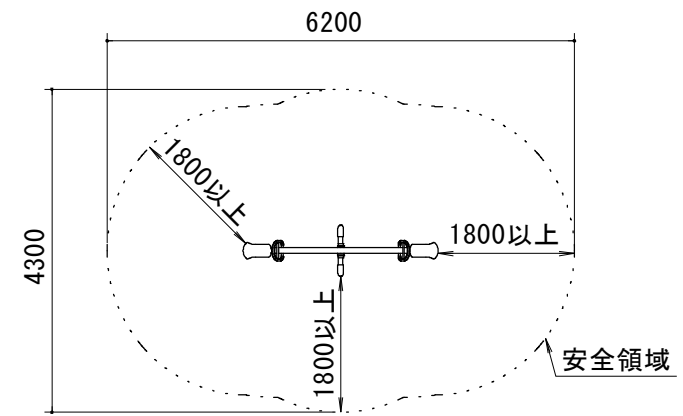
工事名	平成30年度建整公園補第4号 高槻児童公園及び ニューファクトリー公園整備工事		
施工箇所名	津市久居西鹿跡町及び戸木町地内		
図面の種類	登はん遊具詳細図 (参考)		
縮尺	図示	図面番号	2/12
事業所名	津市建設部建設整備課		

シーソー詳細図 (参考)
(TY-SA-T30179同等品以上)

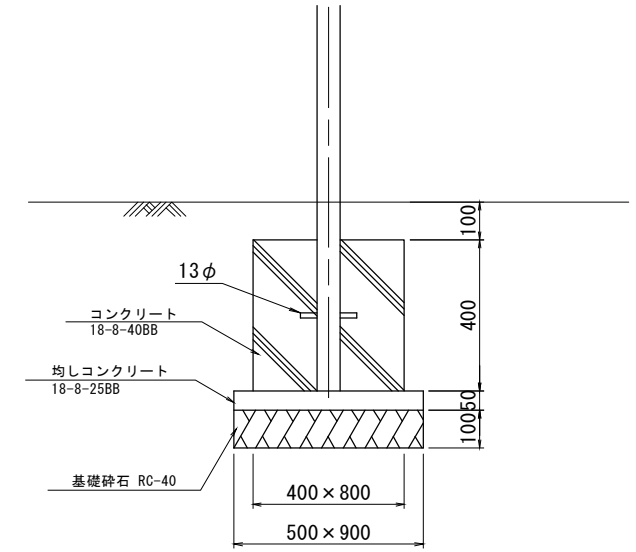
平面図
S=1:30



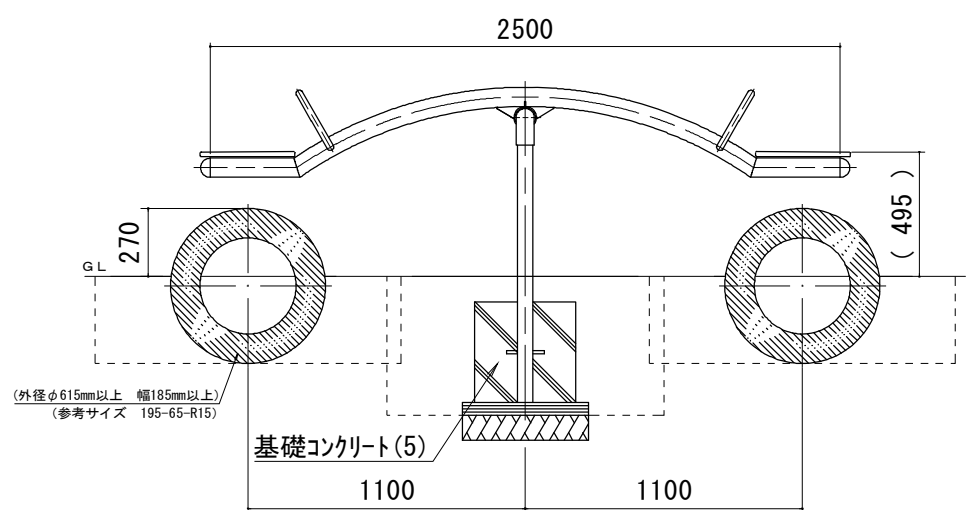
平面図 (安全領域)
S=1:100



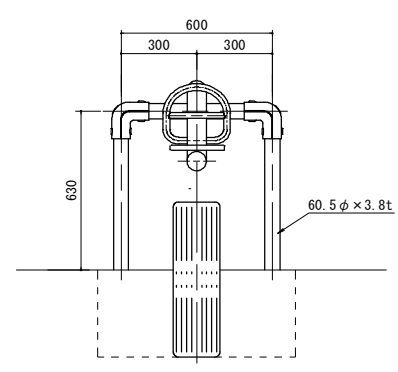
基礎コンクリート(2)
S=1:20



側面図
S=1:30



正面図
S=1:30



基礎コンクリート(2) 10.0個当たり

名称	規格	単位	数量	備考
コンクリート	18-8-40BB	m ³	1.28	
同上型枠		m ²	9.60	
均しコンクリート	18-8-25BB	m ³	0.23	
同上型枠		m ²	1.40	
基礎砕石	RC-40 t=10cm	m ²	4.50	
基面整正		m ²	4.50	

シーソー 1基当たり

名称	規格	単位	数量	備考
シーソー		基	1.00	
タイヤ	外径φ615mm以上 幅185mm以上 (参考サイズ 195-65-R65)	個	2.00	
基礎コンクリート(2)	400x800x400	個	1.00	
(床掘り)		m ³	(1.58)	
(埋戻し)		m ³	(1.35)	

仕様
パイプ類 : ジンクロメートメッキ
塗装 : 合成樹脂焼付塗装 (ﾌﾞﾗｳﾝ)
ボルト類 : ジンクロメートメッキ

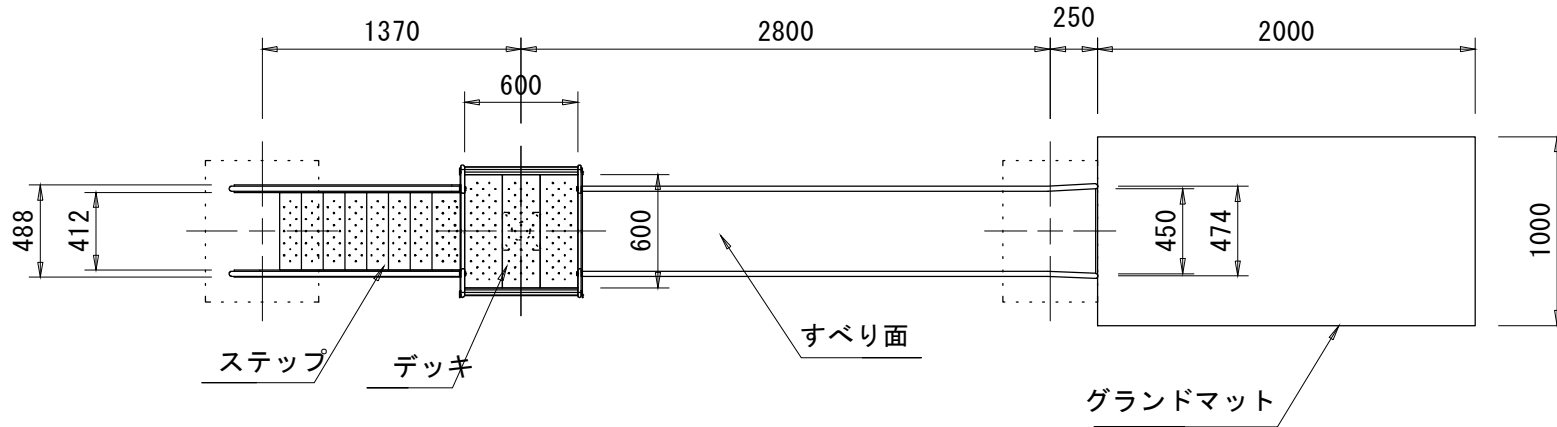
・製品は「遊具の安全に関する基準 (JFFA-SP-S:2014)」に適合した製品とする。
・製品は (一社) 日本公園施設業協会の総合賠償責任保険加入品とする。

【高通児童公園】
*この図面はA3サイズを原寸とする。

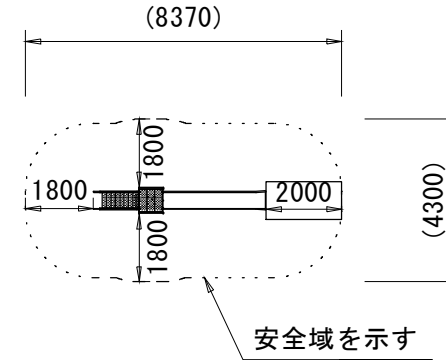
工事名	平成30年度建整公園補第4号 高通児童公園及び ニューファクトリー公園整備工事
施工箇所名	津市久居西鹿跡町及び戸木町地内
図面の種類	シーソー詳細図 (参考)
縮尺	図示 図面番号 3/12
事業所名	津市建設部建設整備課

滑台詳細図 (参考)
(CP-01371同等品以上)

平面図
S=1:40



設置スペース
S=1:200



仕様

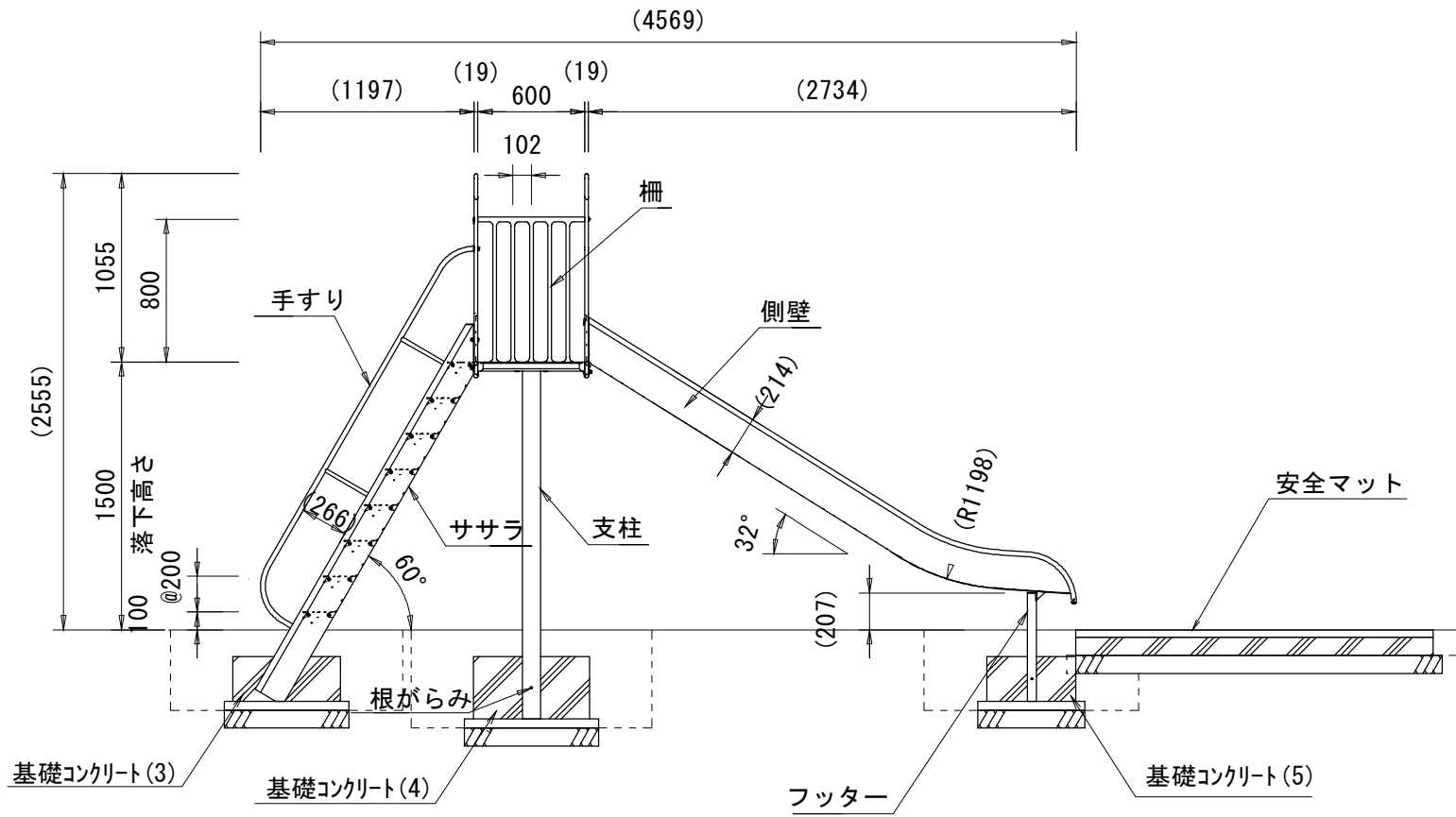
すべり面	: t1.5ステンレス鋼板 H.L仕上
側壁	: φ27.2×t1.5ステンレス鋼管 t1.5ステンレス鋼板 合成樹脂塗装 (オレンジ)
フッター	: t3.2鋼板 ハイジंक 合成樹脂塗装 (ライトグレー)
支柱	: φ101.6×t3.2鋼管 ハイジंक 合成樹脂塗装 (ライトグレー)
柵	: アルミ合金鋳物 合成樹脂塗装 (レッド)
デッキ・ステップ	: t3.2鋼板 エンボス加工 ハイジंक 合成樹脂塗装 (グレー)
手すり・ササラ	: φ27.2鋼管、φ21.7鋼管 t3.2鋼板 ハイジंक 合成樹脂塗装 (ライトグレー)
ゲート	: アルミ合金鋳物 合成樹脂塗装 (レッド)
根がらみ	: φ9×200丸鋼

・製品は「遊具の安全に関する基準 (JFFA-SP-S:2014)」に適合した製品とする。
・製品は (一社) 日本公園施設業協会の総合賠償責任保険加入品とする。

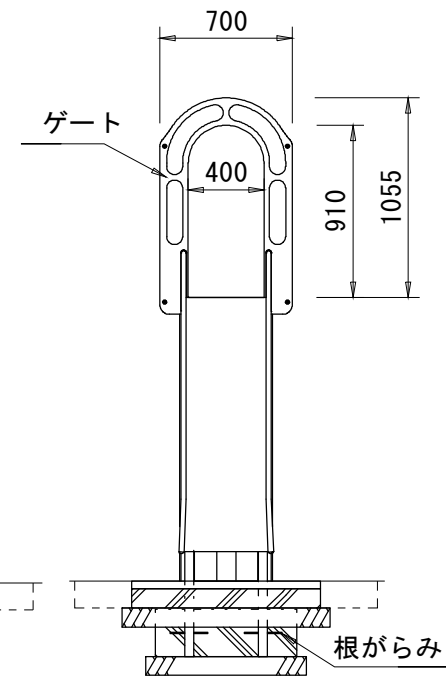
滑台

名称	規格	単位	数量	備考
滑台		基	1.00	
基礎コンクリート(3)	600×750×250	個	1.00	
基礎コンクリート(4)	650×650×350	個	1.00	
基礎コンクリート(5)	500×750×250	個	1.00	
安全マット	2000×1000 t=43mm	枚	1.00	CP-80934 同等品以上
(床掘り)		m3	(3.63)	
(埋戻し)		m3	(2.51)	

側面図
S=1:40



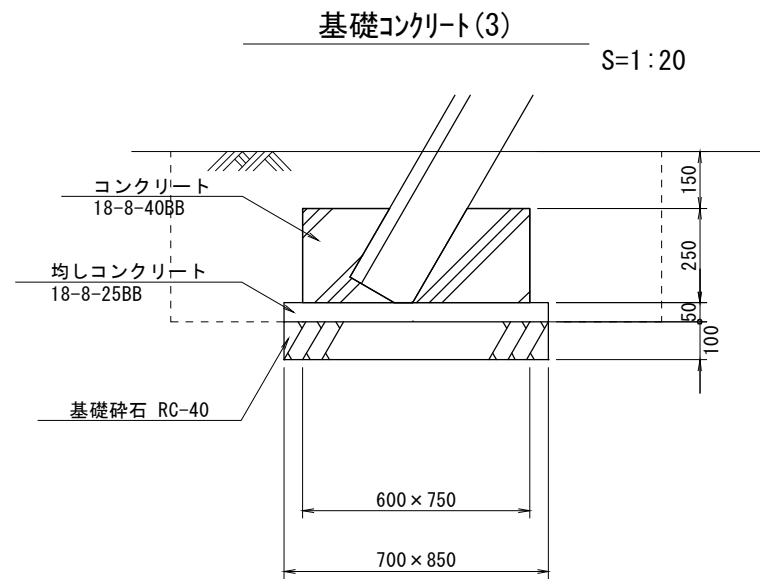
正面図
S=1:40



【高尾児童公園】
*この図面はA3サイズを原寸とする。

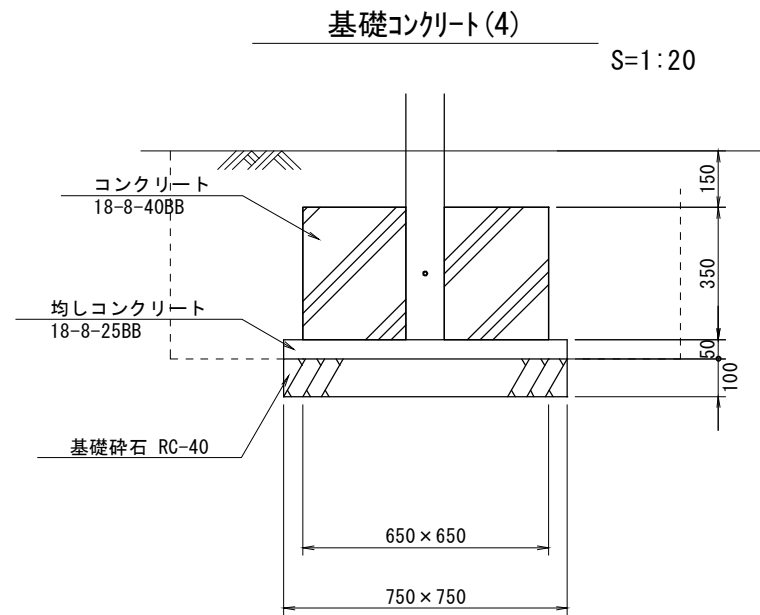
工事名	平成30年度建整公園補第4号 高尾児童公園及び ニューファクトリー公園整備工事
施工箇所名	津市久居西鹿跡町及び戸木町地内
図面の種類	滑台詳細図 (参考)
縮尺	図示 図面番号 4/12
事業所名	津市建設部建設整備課

滑台基礎コンクリート詳細図（参考）



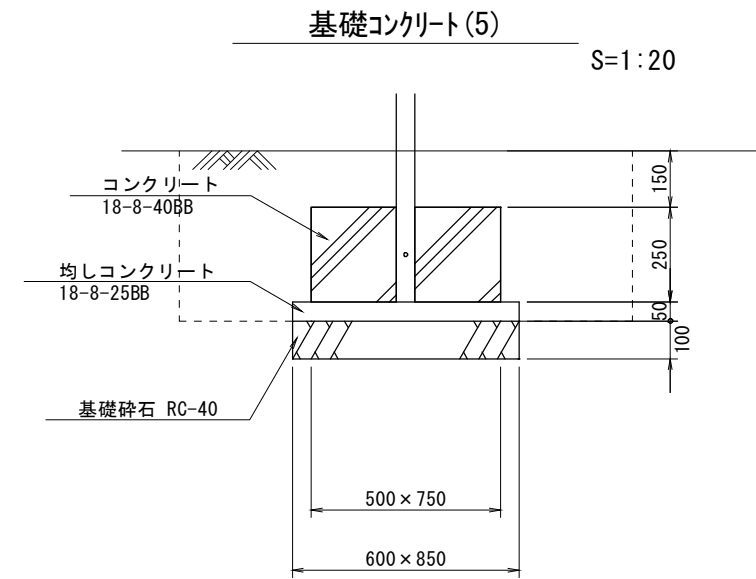
基礎コンクリート(3) 10.0個当り

名称	規格	単位	数量	備考
コンクリート	18-8-40BB	m ³	1.13	
同上型枠		m ²	6.75	
均しコンクリート	18-8-25BB	m ³	0.30	
同上型枠		m ²	1.55	
基礎碎石	RC-40 t=10cm	m ²	5.95	
基面整正		m ²	5.95	



基礎コンクリート(4) 10.0個当り

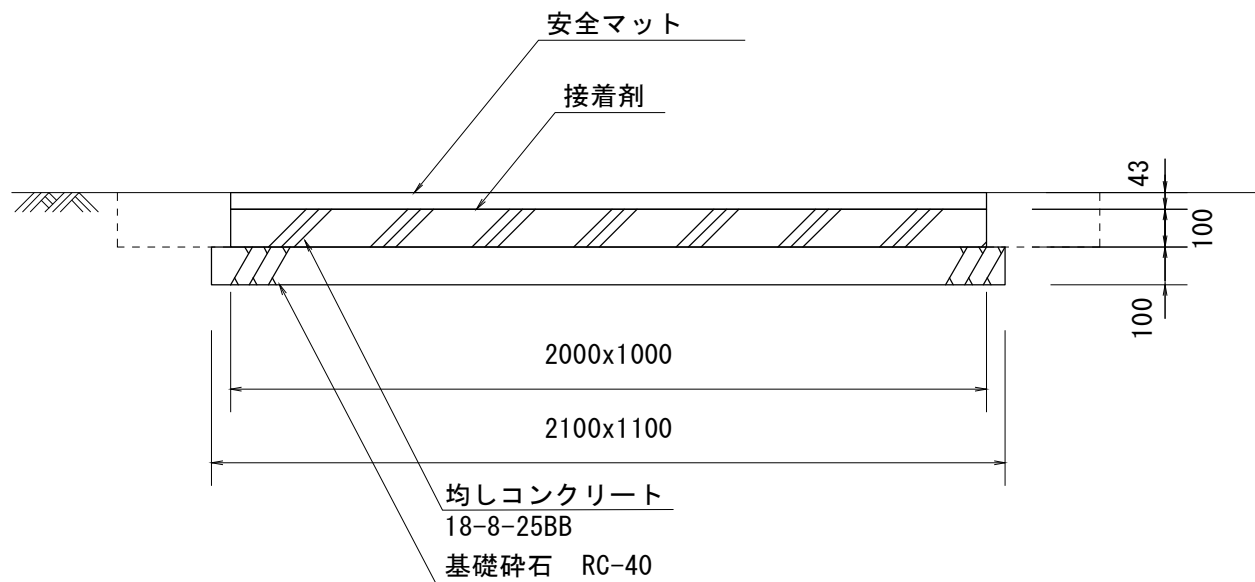
名称	規格	単位	数量	備考
コンクリート	18-8-40BB	m ³	1.48	
同上型枠		m ²	9.10	
均しコンクリート	18-8-25BB	m ³	0.28	
同上型枠		m ²	1.50	
基礎碎石	RC-40 t=10cm	m ²	5.63	
基面整正		m ²	5.63	



基礎コンクリート(5) 10.0個当り

名称	規格	単位	数量	備考
コンクリート	18-8-40BB	m ³	0.94	
同上型枠		m ²	6.25	
均しコンクリート	18-8-25BB	m ³	0.26	
同上型枠		m ²	1.45	
基礎碎石	RC-40 t=10cm	m ²	5.10	
基面整正		m ²	5.10	

安全マット 詳細図 S=1:20



安全マット 1枚当り

名称	規格	単位	数量	備考
安全マット	2000×1000 t=43mm	枚	1.00	CP-80934同等品以上 合成ゴム
接着剤		個	1.00	CP-80950同等品以上 5kg
均しコンクリート	18-8-25BB	m ³	0.20	
同上型枠		m ²	0.60	
基礎碎石	RC-40 t=10cm	m ²	2.31	
基面整正		m ²	2.31	

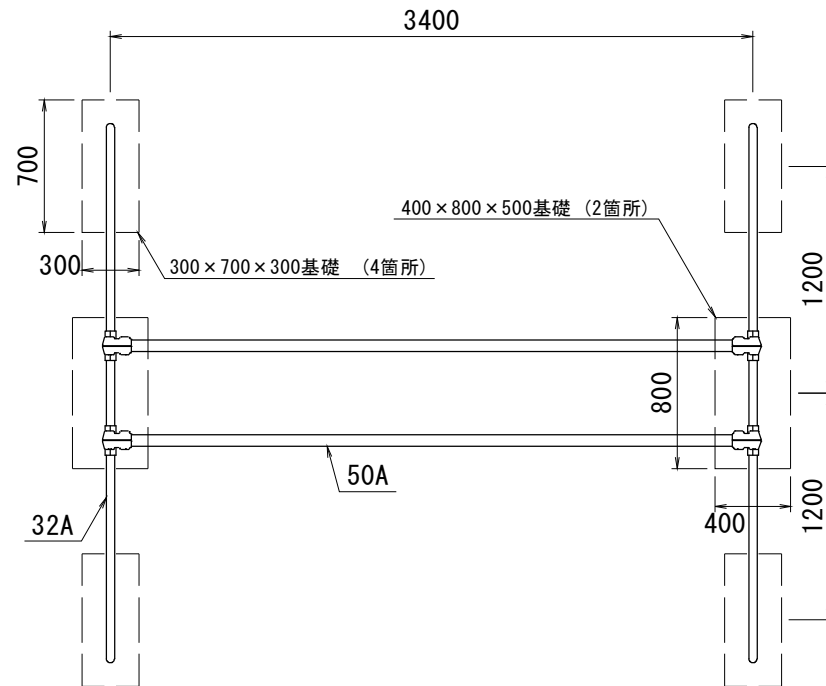
【高滝児童公園】
*この図面はA3サイズを原寸とする。

工事名	平成30年度建整公園補第4号 高滝児童公園及び ニューファクトリー公園整備工事		
施工箇所名	津市久居西鹿跡町及び戸木町地内		
図面の種類	滑台基礎コンクリート詳細図（参考）		
縮尺	1:20	図面番号	5/12
事業所名	津市建設部建設整備課		

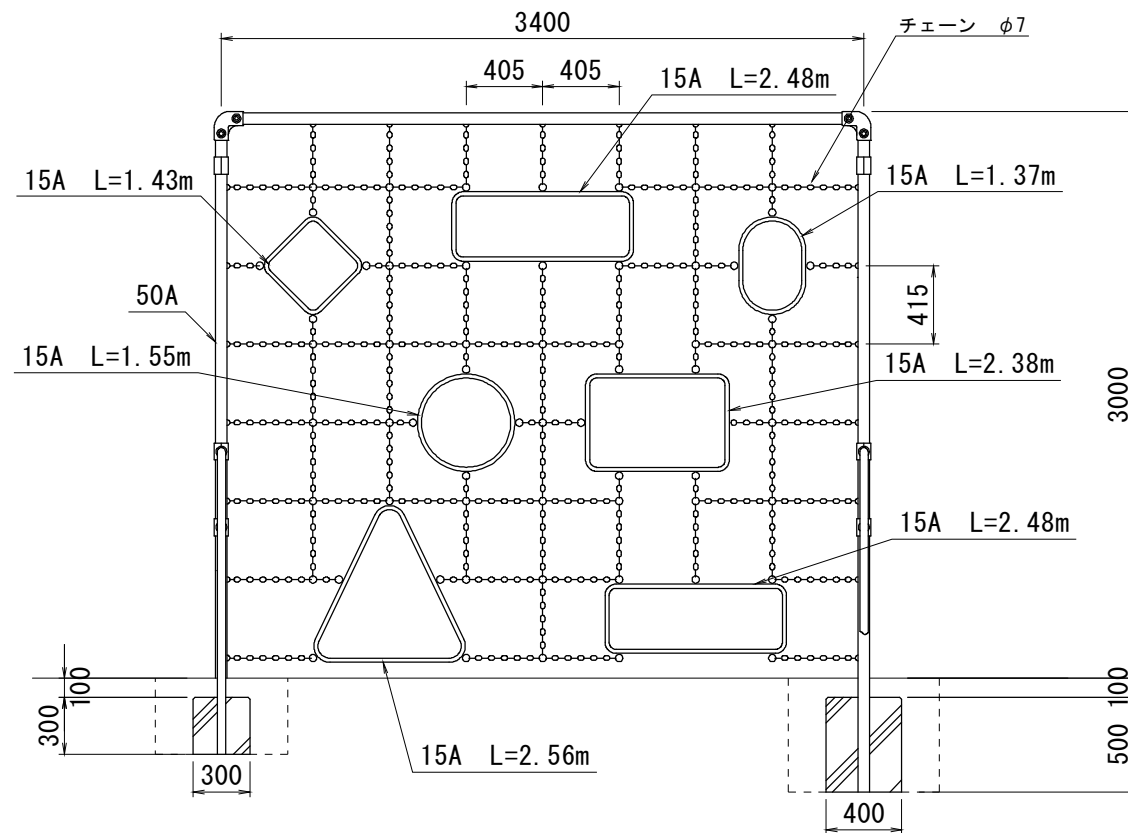
公園施設撤去(1)詳細図

チェーンネットクライム S=1:40

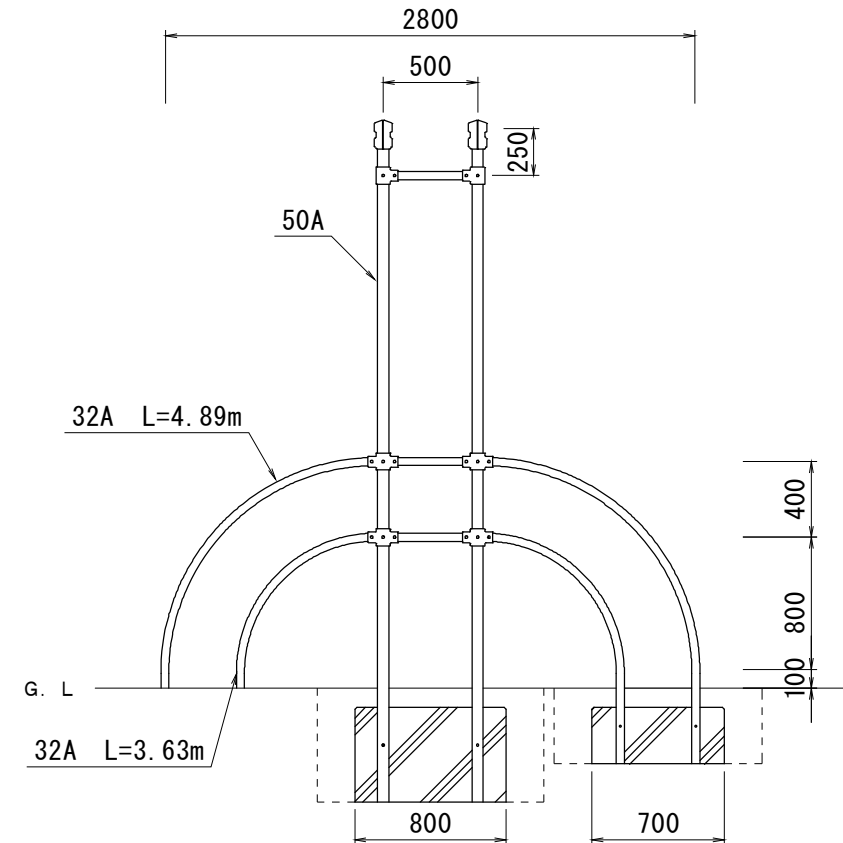
平面図



正面図



側面図



公園施設撤去(1)

名称	規格	単位	数量	備考
鋼管	15A	kg	37.34	
	32A	kg	62.60	
	50A	kg	113.15	
チェーン	φ7	kg	43.84	
コンクリート		m ³	0.56	
(床掘り)		m ³	(1.81)	
(埋戻し)		m ³	(2.38)	
(運搬)	鋼材	kg	(256.93)	
(運搬・処分)	無筋コンクリート	m ³	(0.56)	

1基当り

鋼管 サイズ

規格	外径 (mm)	肉厚 (mm)
15A	21.7	2.8
32A	42.7	3.5
50A	60.5	3.8

【高遠児童公園】

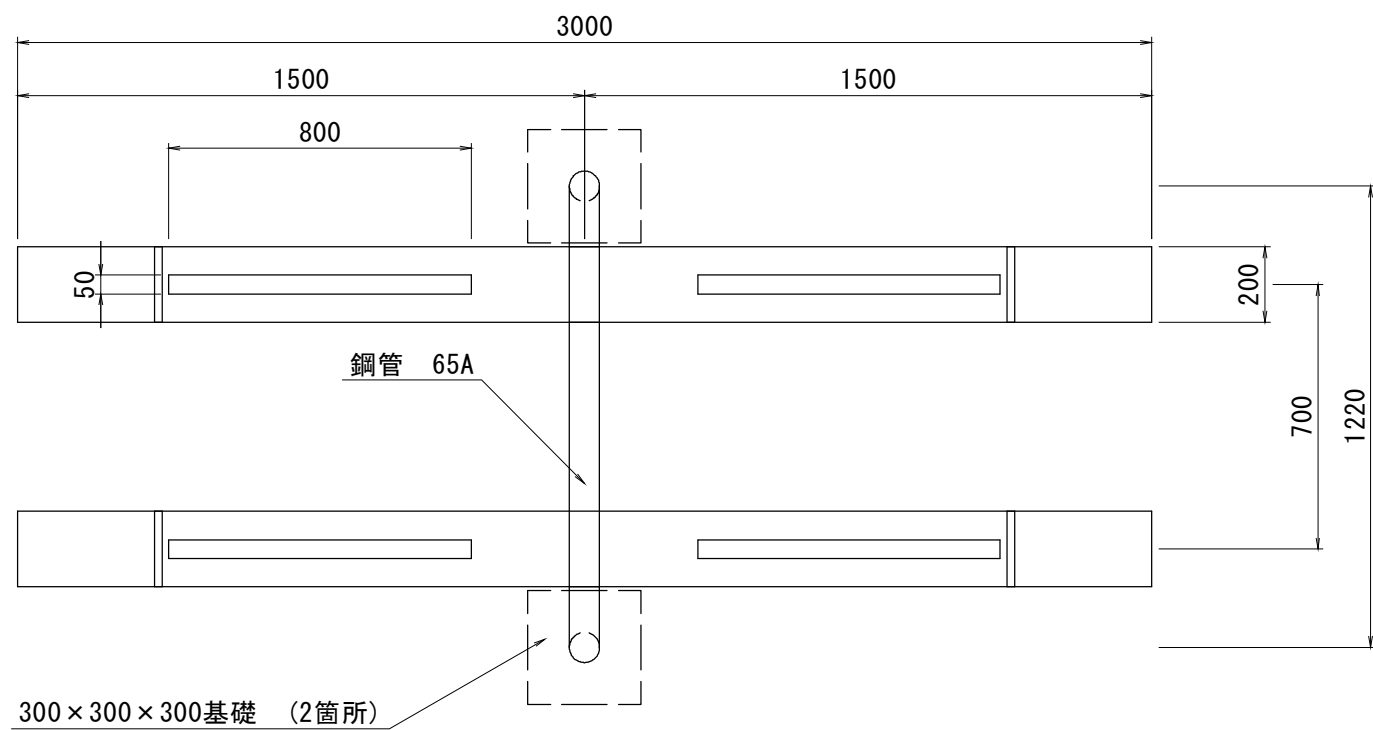
*この図面はA3サイズを原寸とする。

工事名	平成30年度建整公園補第4号 高遠児童公園及び ニューファクトリー公園整備工事		
施工箇所名	津市久居西鹿跡町及び戸木町地内		
図面の種類	公園施設撤去(1)詳細図		
縮尺	1:40	図面番号	6/12
事業所名	津市建設部建設整備課		

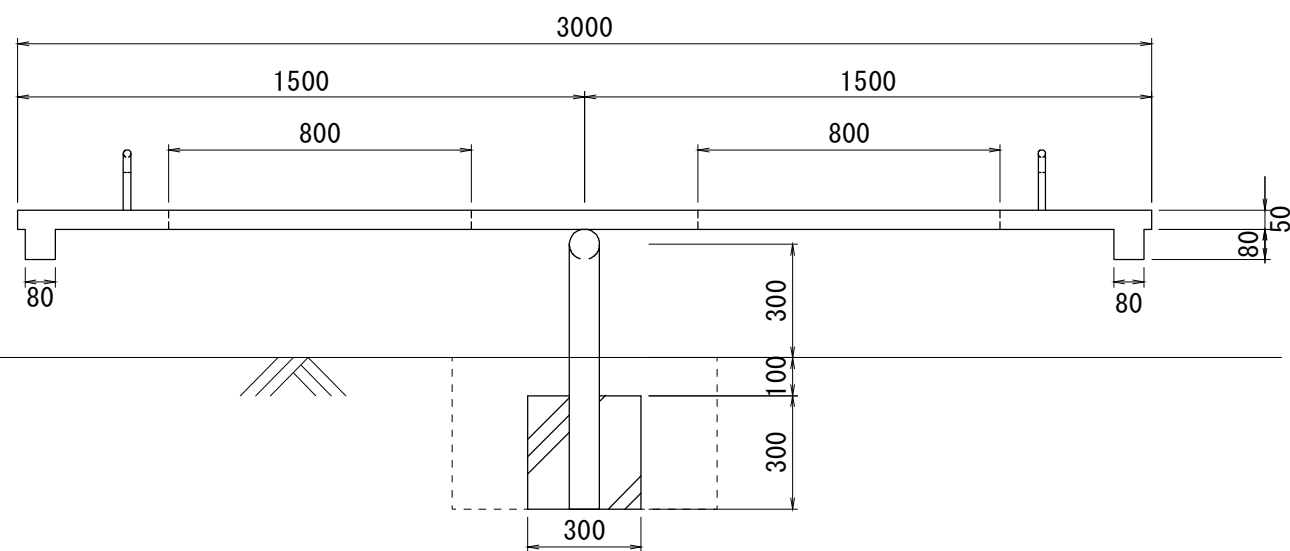
公園施設撤去(2)詳細図

シーソー S=1:20

平面図



側面図



公園施設撤去(2)

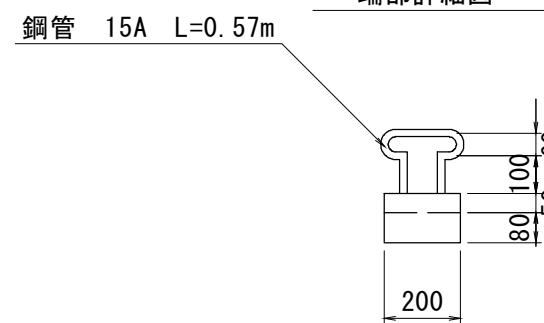
名称	規格	単位	数量	備考
鋼板	t=5mm	kg	133.10	
鋼管	65A	kg	29.61	
	15A	kg	1.49	
コンクリート		m ³	0.05	
(床掘り)		m ³	(0.34)	
(埋戻し)		m ³	(0.39)	
(運搬)	鋼材	kg	(164.20)	
(運搬・処分)	無筋コンクリート	m ³	(0.05)	

1基当り

鋼管 サイズ

規格	外径 (mm)	肉厚 (mm)
15A	21.7	2.8
65A	76.3	5.2

端部詳細図



【高通児童公園】

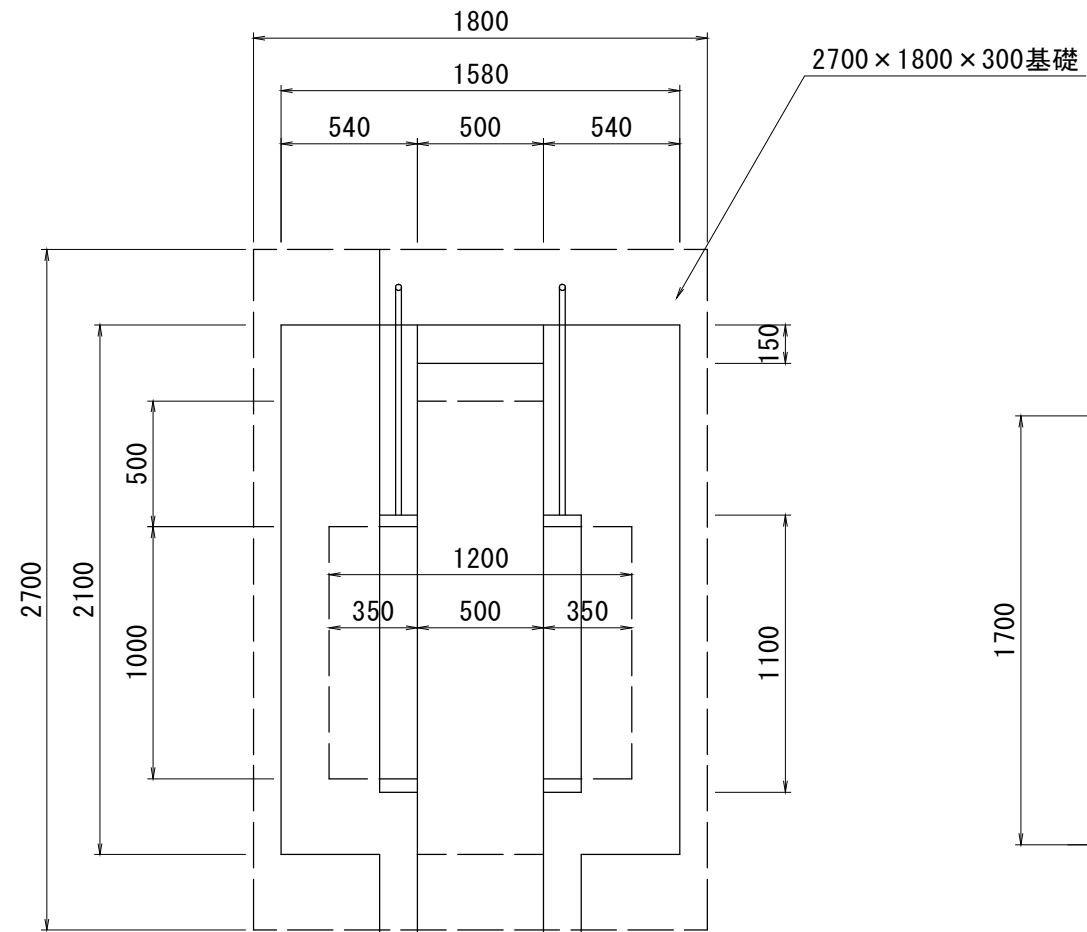
*この図面はA3サイズを原寸とする。

工事名	平成30年度建整公園補第4号 高通児童公園及び ニューファクトリー公園整備工事		
施工箇所名	津市久居西鹿跡町及び戸木町地内		
図面の種類	公園施設撤去(2)詳細図		
縮尺	1:20	図面番号	7/12
事業所名	津市建設部建設整備課		

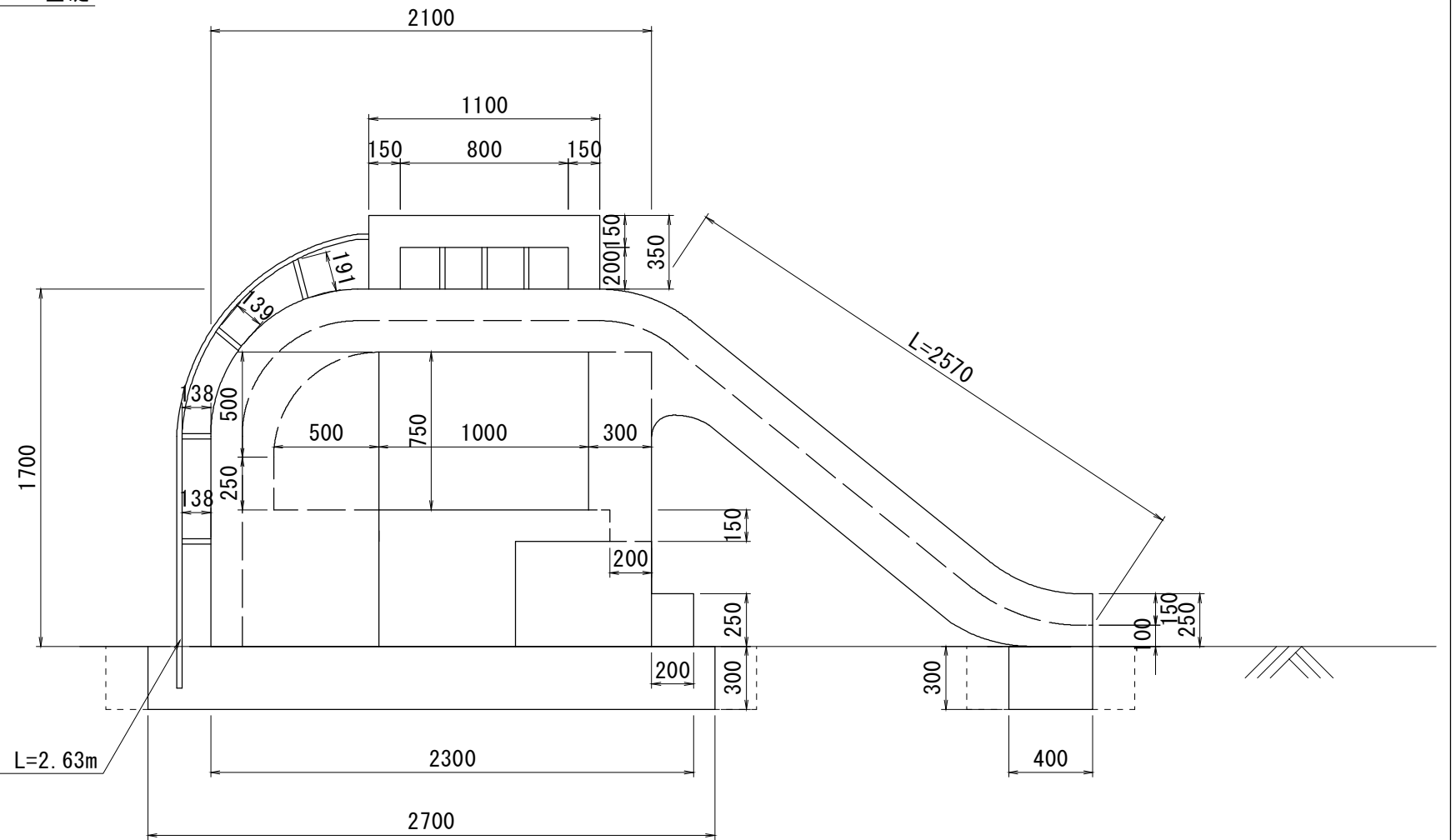
公園施設撤去(3)詳細図

滑台 S=1:30

平面図

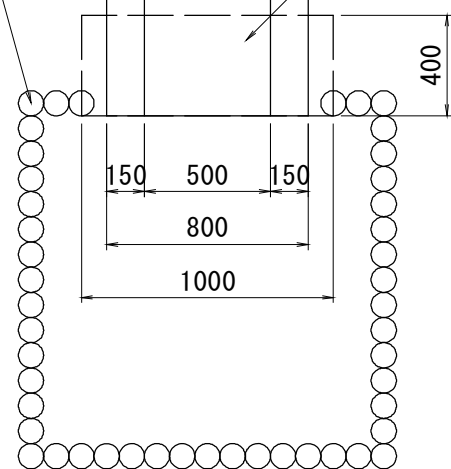


側面図



コンクリート φ150 H=300 N=47本

400×1000×300基礎



公園施設撤去(3)

名称	規格	単位	数量	1基当り備考
コンクリート		m ³	6.47	
鋼管	20A	kg	13.35	
(床掘り)		m ³	(0.64)	
(埋戻し)		m ³	(2.38)	
(運搬)	鋼材	kg	(13.35)	
(運搬・処分)	無筋コンクリート	m ³	(6.47)	

鋼管 サイズ

規格	外径 (mm)	肉厚 (mm)
20A	27.2	2.9

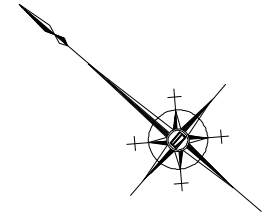
【高通児童公園】

*この図面はA3サイズを原寸とする。

工事名	平成30年度建整公園補第4号 高通児童公園及び ニューファクトリー公園整備工事		
施工箇所名	津市久居西鹿跡町及び戸木町地内		
図面の種類	公園施設撤去(3)詳細図		
縮尺	1:30	図面番号	8/12
事業所名	津市建設部建設整備課		

平面図 (2)

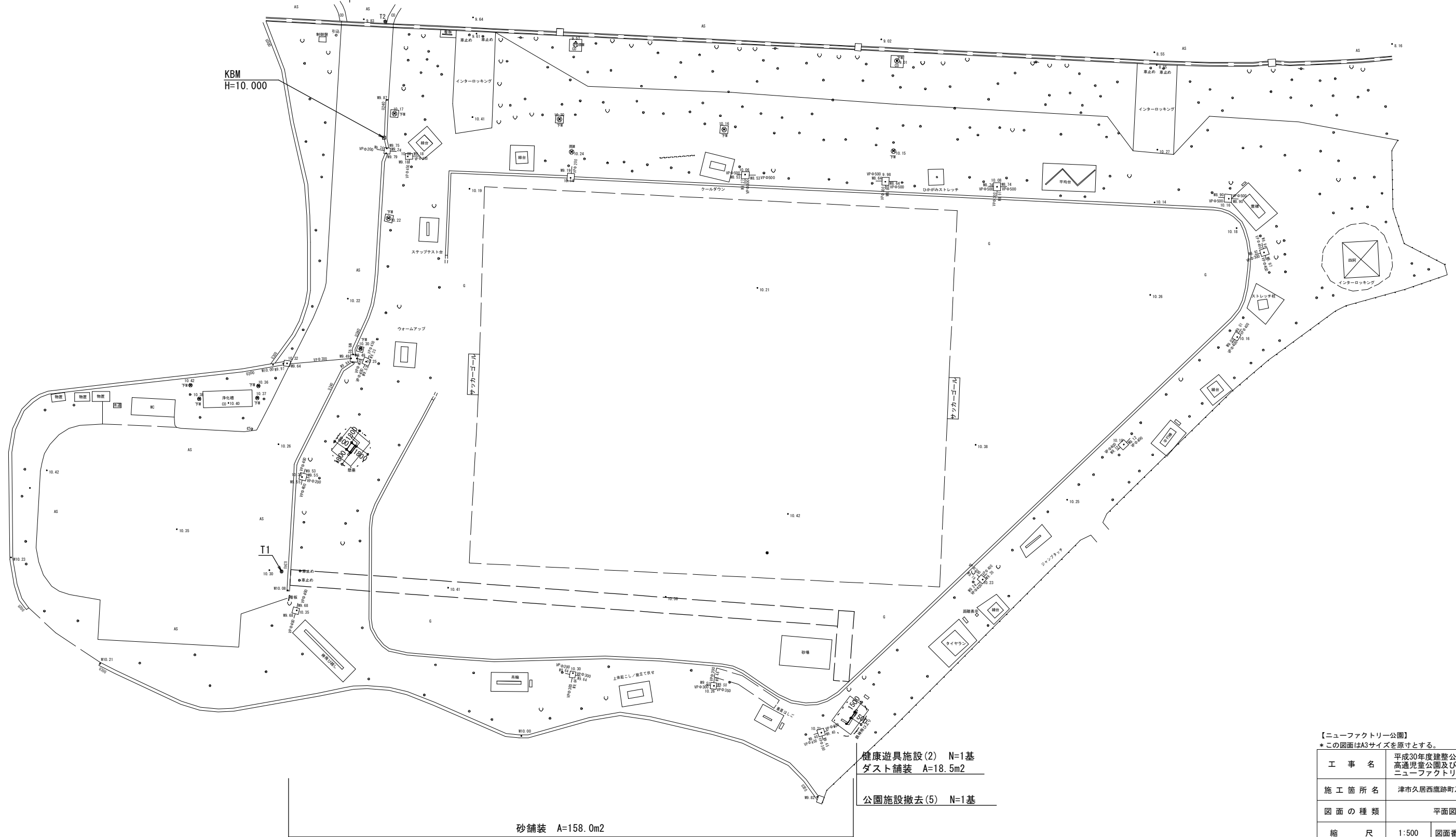
S=1:500



健康遊具施設(1) N=1基
ダスト舗装 A=21.6m²

公園施設撤去(4) N=1基

KBM
H=10.000



健康遊具施設(2) N=1基
ダスト舗装 A=18.5m²

公園施設撤去(5) N=1基

砂舗装 A=158.0m²

【ニューファクトリー公園】

*この図面はA3サイズを原寸とする。

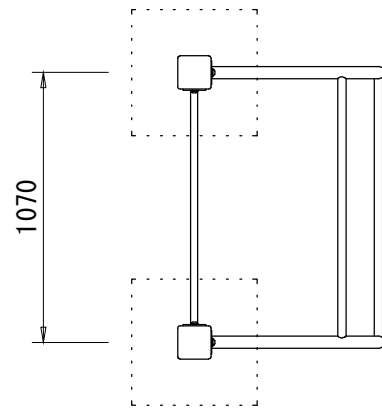
工事名	平成30年度建替公園補第4号 高遠児童公園及び ニューファクトリー公園整備工事	
施工箇所名	津市久居西鹿跡町及び戸木町地内	
図面の種類	平面図(2)	
縮尺	1:500	図面番号 9/12
事業所名	津市建設部建設整備課	

健康遊具施設(1)詳細図(参考)

けんすい(CF-71301同等品以上)

平面図

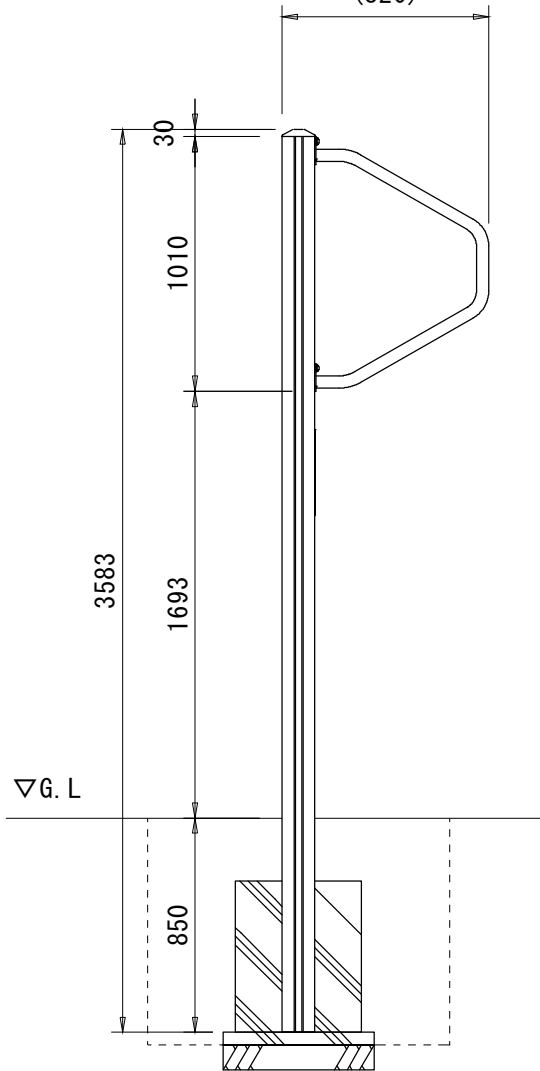
S=1:30



側面図

S=1:30

(820)



健康遊具施設(2)

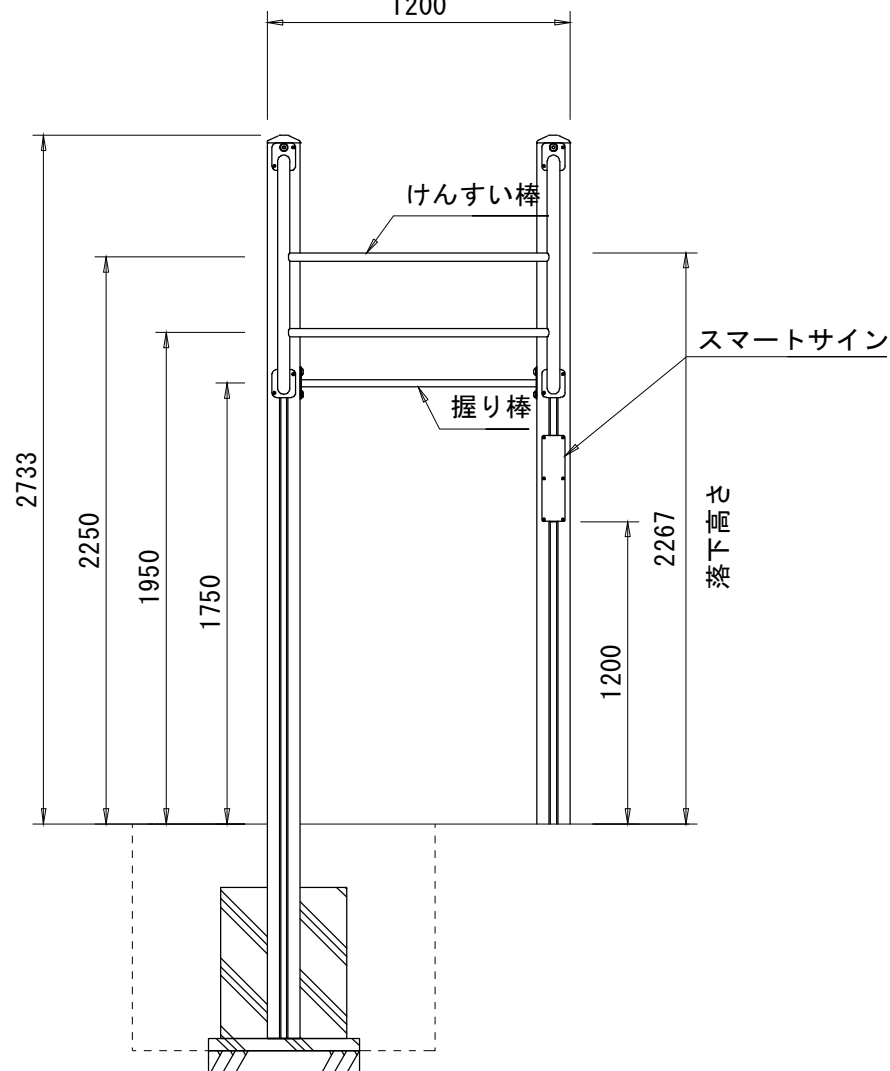
1基当り

名称	規格	単位	数量	備考
けんすい		基	1.00	
基礎コンクリート(6)	□500×600	個	2.00	
(床掘り)		m ³	(2.66)	
(埋戻し)		m ³	(2.26)	

正面図

S=1:30

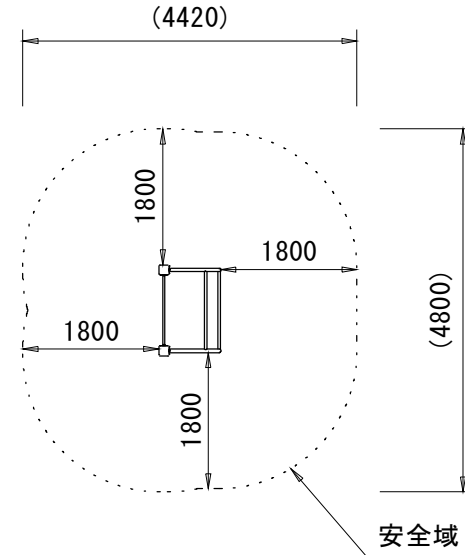
1200



設置スペース

S=1:100

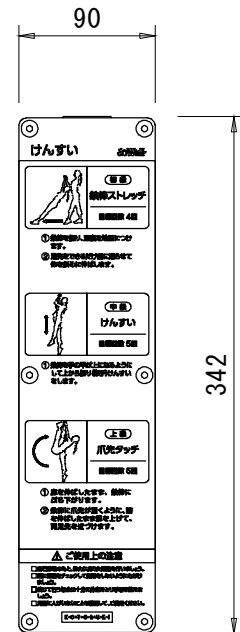
(4420)



安全域

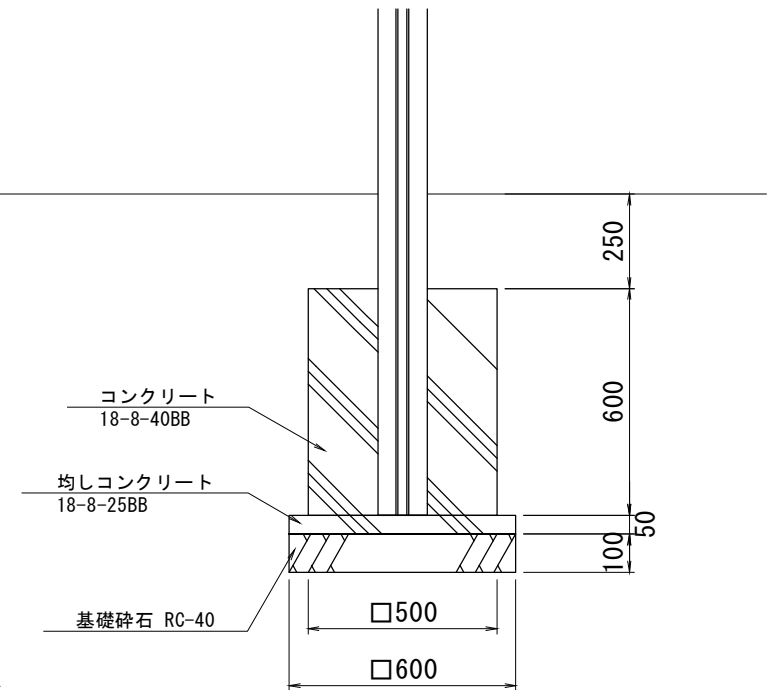
スマートサイン表示内容

S=1:5



基礎コンクリート(2)詳細図

S=1:20



基礎コンクリート(6)

10.0個当り

名称	規格	単位	数量	備考
コンクリート	18-8-40BB	m ³	1.50	
同上型枠		m ²	12.00	
均しコンクリート	18-8-25BB	m ³	0.18	
同上型枠		m ²	1.20	
基礎碎石	RC-40 t=10cm	m ²	3.60	
基面修正		m ²	3.60	

仕様

- Kスクエアポスト: 異形□130アルミ押出型材 合成樹脂塗装 (アースグレー) マルテジョイントシステム
- けんすい棒: φ48.6、φ34鋼管 電気亜鉛メッキ 合成樹脂塗装 (レッド)
- 握り棒: φ28丸鋼 電気亜鉛メッキ 合成樹脂塗装 (レッド)
- スマートサイン: t1.0 アルミ板
- 表示方法: CAPPタフジェット
- 質量: 88kg

- ・製品は「遊具の安全に関する基準 (JPFA-SP-S:2014)」に適合した製品とする。
- ・製品は (一社) 日本公園施設業協会の総合賠償責任保険加入品とする。

【ニューファクトリー公園】

*この図面はA3サイズを原寸とする。

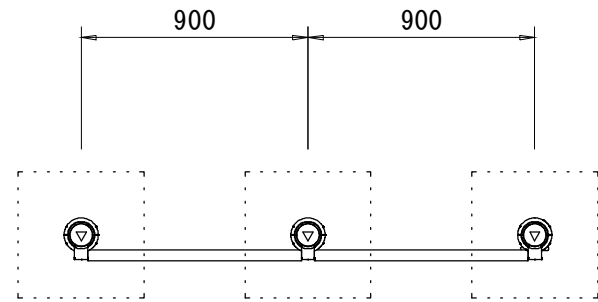
工事名	平成30年度建整公園補第4号 高遠児童公園及びニューファクトリー公園整備工事		
施工箇所名	津市久居西鹿跡町及び戸木町地内		
図面の種類	健康遊具施設(1)詳細図(参考)		
縮尺	図示	図面番号	10/12
事業所名	津市建設部建設整備課		

健康遊具施設(2)詳細図(参考)

うでたて棒(CF-74120同等品以上)

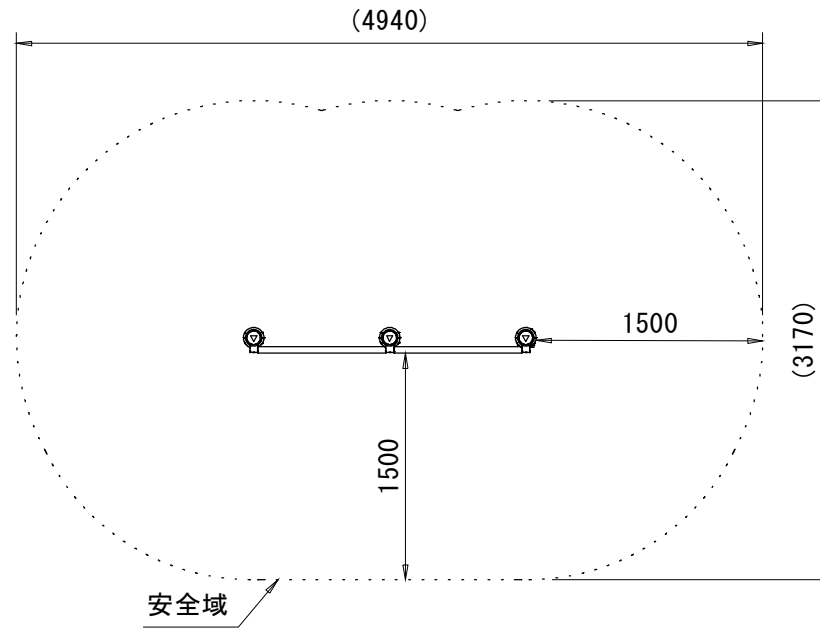
平面図

S=1:30



設置スペース

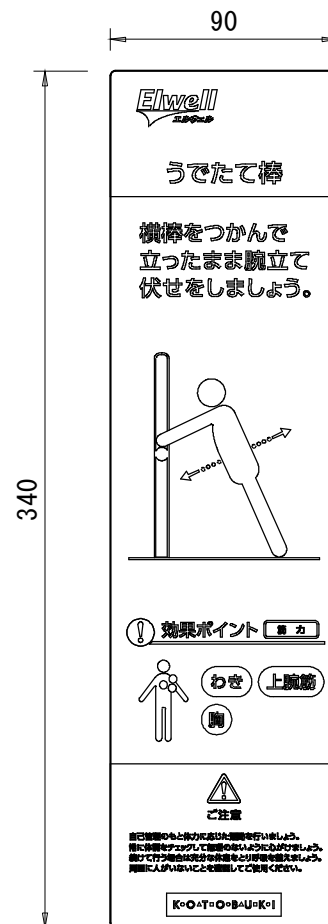
S=1:50



安全域

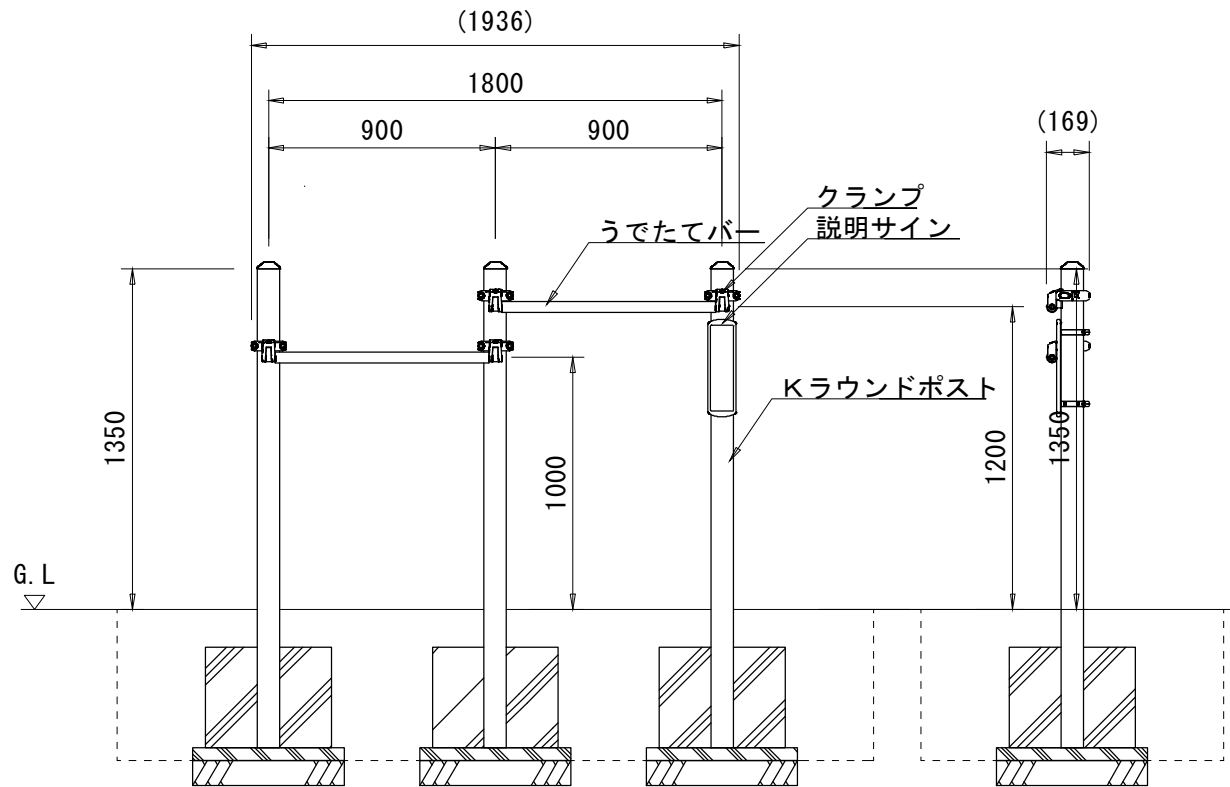
スマートサイン表示内容

S=1:5



側面図

S=1:30



仕様

Kラウンドポスト : φ89.1 アルミ押出形材 アルマイト仕上(シルバー)
 クランプ : アルミ合金鋳物 合成樹脂塗装(アースグレー)
 うでたてバー : φ42.7×t2.3 鋼管 電気亜鉛メッキ 合成樹脂塗装(ライムグリーン)
 サイン本体 : アルミ合金鋳物 合成樹脂塗装(アースグレー)
 サイン表示 : t1.5アルミ板 CAPPタフジェット
 質量 : 28kg

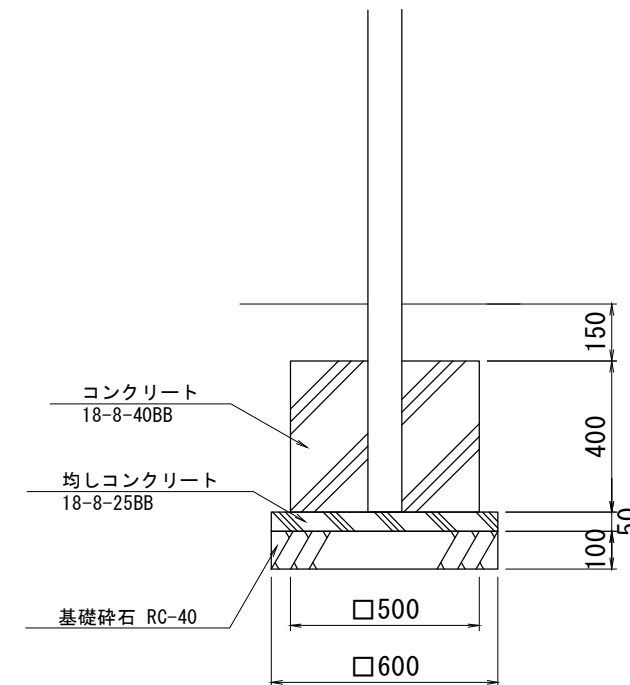
・製品は「遊具の安全に関する基準(JPFA-SP-S-2014)」に適合した製品とする。
 ・製品は(一社)日本公園施設業協会の総合賠償責任保険加入品とする。

健康遊具施設(2)

名称	規格	単位	数量	備考
うでたて棒		基	1.00	
基礎コンクリート(7)	□500×400	個	3.00	
(床掘り)		m ³	(2.70)	
(埋戻し)		m ³	(2.24)	

基礎コンクリート(7)詳細図

S=1:20



基礎コンクリート(7)

10.0個当り

名称	規格	単位	数量	備考
コンクリート	18-8-40BB	m ³	1.00	
同上型枠		m ²	8.00	
均しコンクリート	18-8-25BB	m ³	0.18	
同上型枠		m ²	1.20	
基礎砕石	RC-40 t=10cm	m ²	3.60	
基面整正		m ²	3.60	

【ニューファクトリー公園】
 *この図面はA3サイズを原寸とする。

工事名	平成30年度建整公園補第4号 高遠児童公園及び ニューファクトリー公園整備工事		
施工箇所名	津市久居西鹿跡町及び戸木町地内		
図面の種類	健康遊具施設(2)詳細図(参考)		
縮尺	図示	図面番号	11/12
事業所名	津市建設部建設整備課		

公園施設撤去(4)(5)詳細図

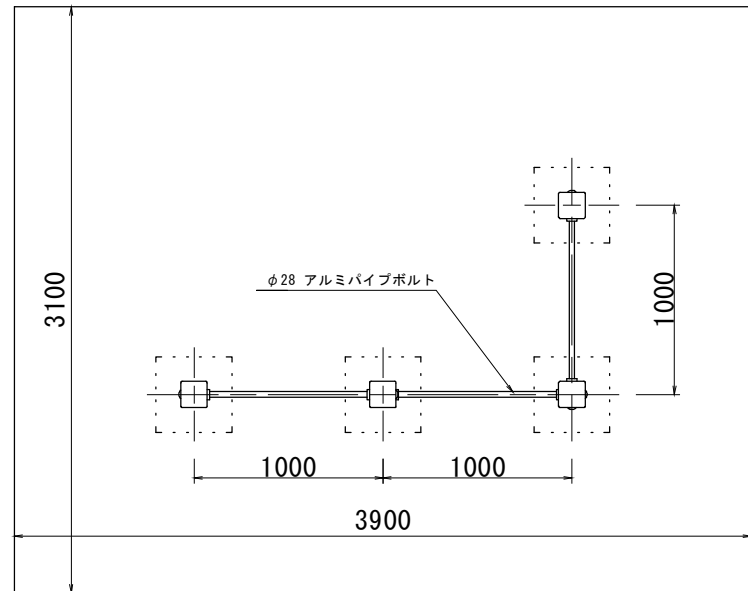
S=1:40

公園施設撤去(4)詳細図

懸垂

平面図

S=1:40

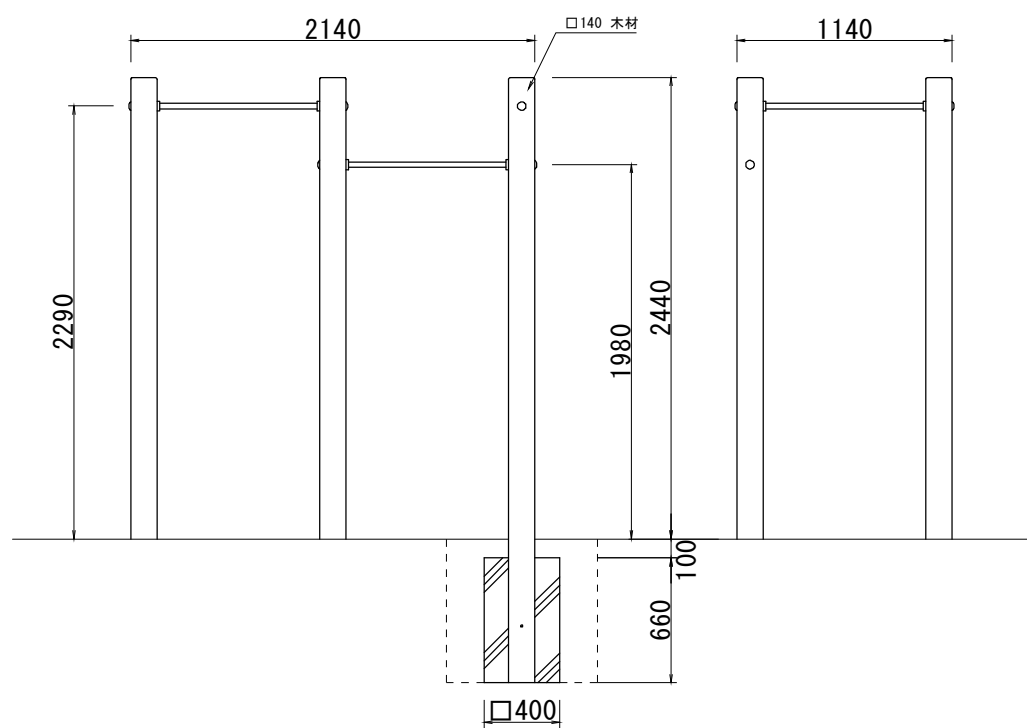


公園施設撤去(4)

名称	規格	単位	数量	備考
木材	□140	m ³	0.25	
アルミパイプボルト	φ28	kg	3.15	
コンクリート	無筋コンクリート	m ³	0.37	
安全マット	t=20	m ²	12.09	
(床掘り)		m ³	(1.52)	
(埋戻し)		m ³	(1.95)	
(運搬)	鋼材	kg	(3.15)	
(運搬・処分)	木材	t	(0.20)	
(運搬・処分)	無筋コンクリート	m ³	(0.37)	
(運搬・処分)	廃ブラ	t	(0.13)	

外観図

S=1:40

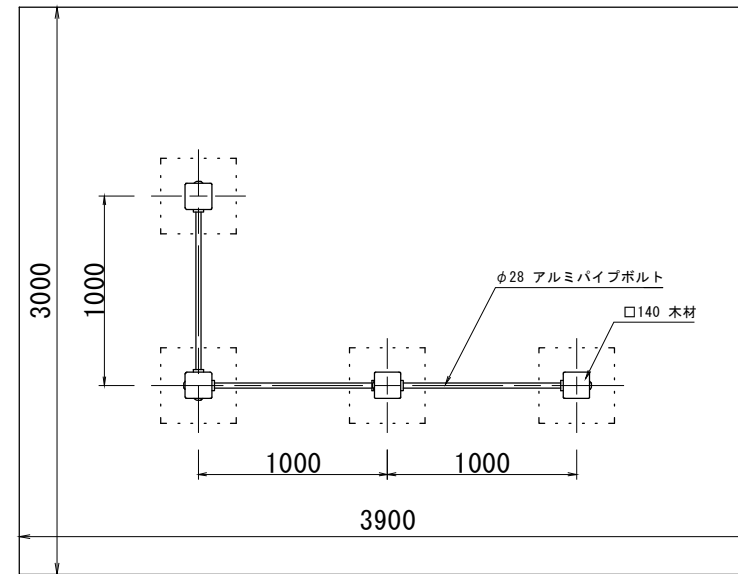


公園施設撤去(5)詳細図

鉄棒飛び上り

平面図

S=1:40

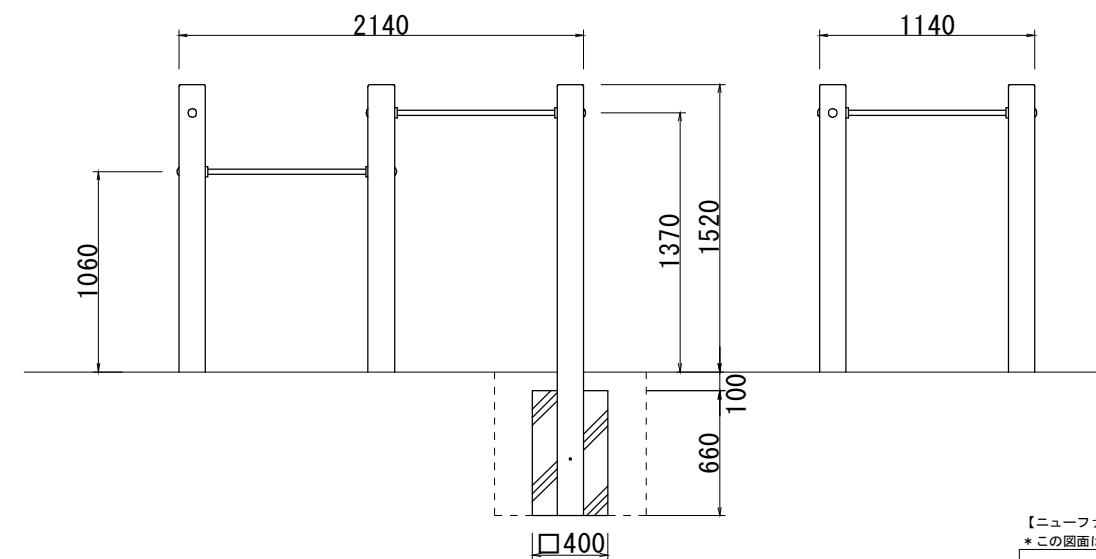


公園施設撤去(5)

名称	規格	単位	数量	備考
木材	□140	m ³	0.18	
アルミパイプボルト	φ28	kg	3.15	
コンクリート	無筋コンクリート	m ³	0.37	
安全マット	t=20	m ²	11.70	
(床掘り)		m ³	(1.52)	
(埋戻し)		m ³	(1.95)	
(運搬)	鋼材	kg	(3.15)	
(運搬・処分)	木材	t	(0.14)	
(運搬・処分)	無筋コンクリート	m ³	(0.37)	
(運搬・処分)	廃ブラ	t	(0.23)	

外観図

S=1:40



【ニューファクトリー公園】

*この図面はA3サイズを原寸とする。

工事名	平成30年度建設公園補第4号 高遠児童公園及び ニューファクトリー公園整備工事
施工箇所名	津市久居西鹿跡町及び戸木町地内
図面の種類	公園施設撤去(4)(5)詳細図
縮尺	1:40 図面番号 12/12
事業所名	津市建設部建設整備課