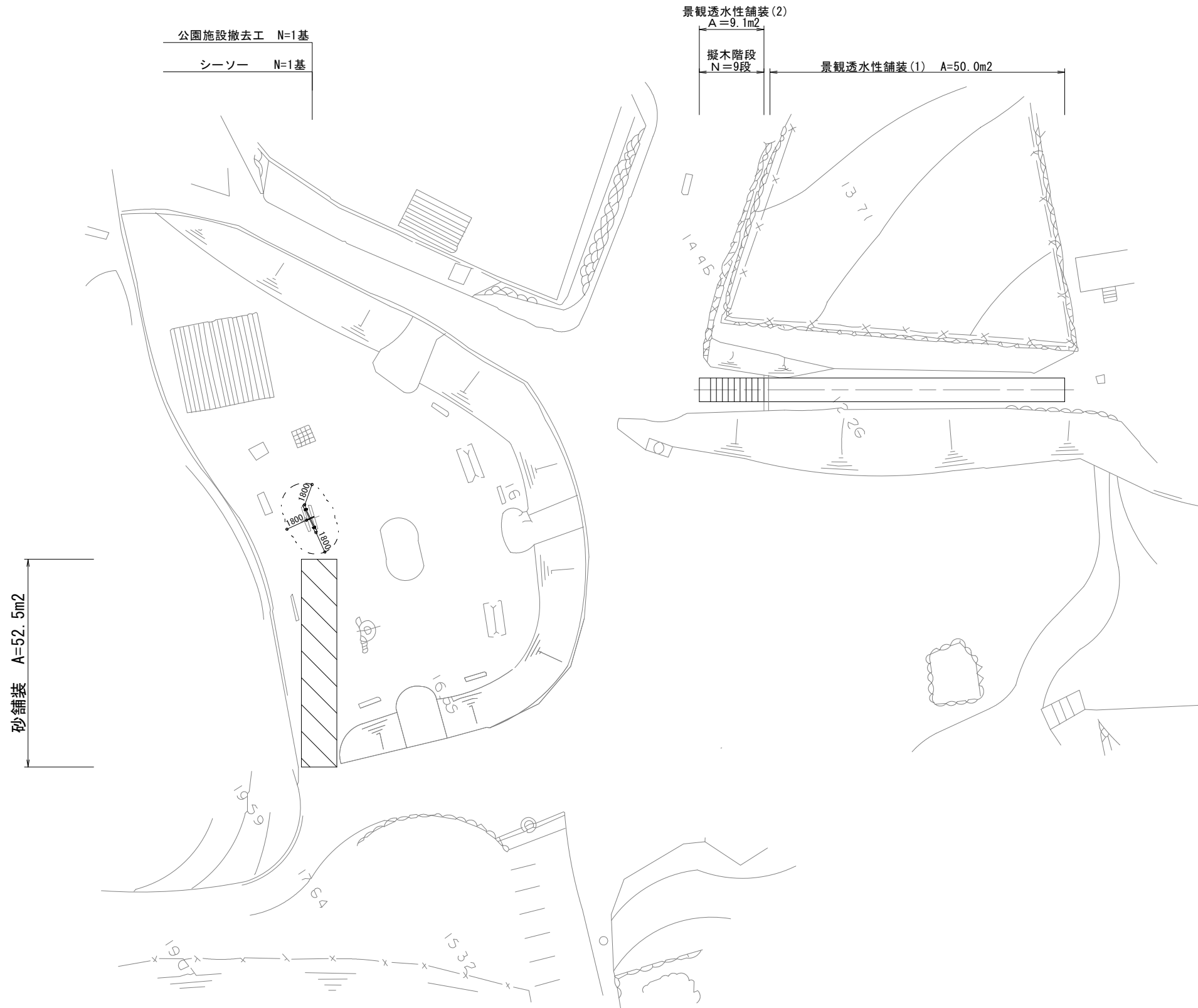
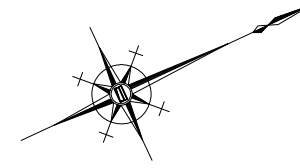


平面図

S=1:400



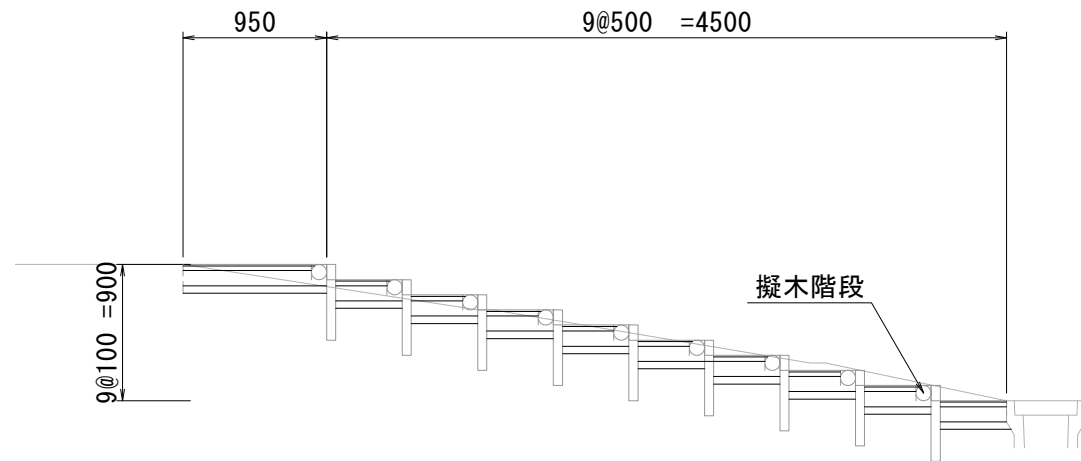
※この図面はA3判を原寸とする。

工事名	平成30年度建整公園補第6号 津信楽公園整備工事		
施工箇所名	津市 広明町 地内		
図面の種類	平面図		
縮尺	S=1:400	図面番号	1/4
事務所名	津市建設部建設整備課		

各種構造図

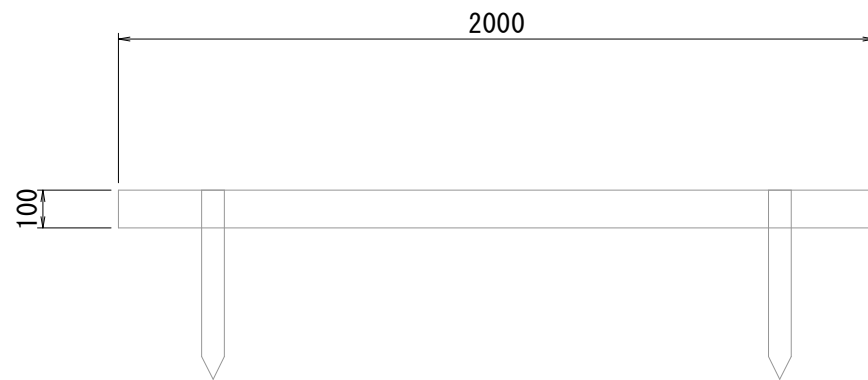
擬木階段縦断面図

S=1:50



擬木階段詳細図

S=1:20



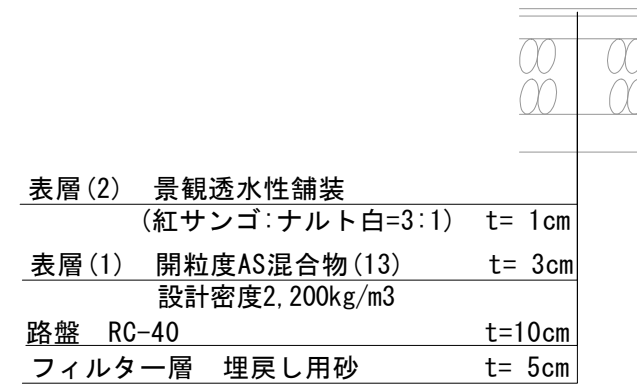
擬木階段 数量表

1式当り

名称	規格	単位	数量	備考
PC擬木	一本丸太 W=2.0	段	9.0	
止め杭	70×400	本	18.0	

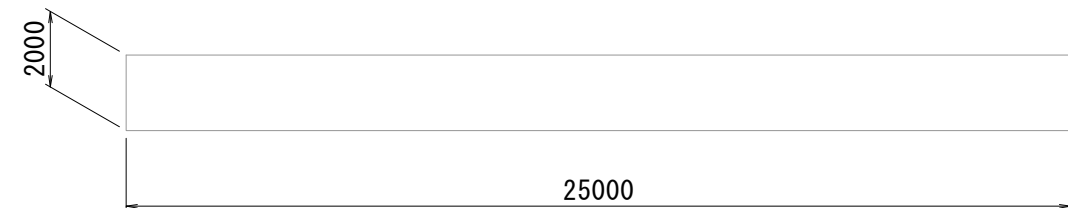
景観透水性舗装(1)(2)詳細図

S=1:10



景観透水性舗装(1)展開図

S=1:200



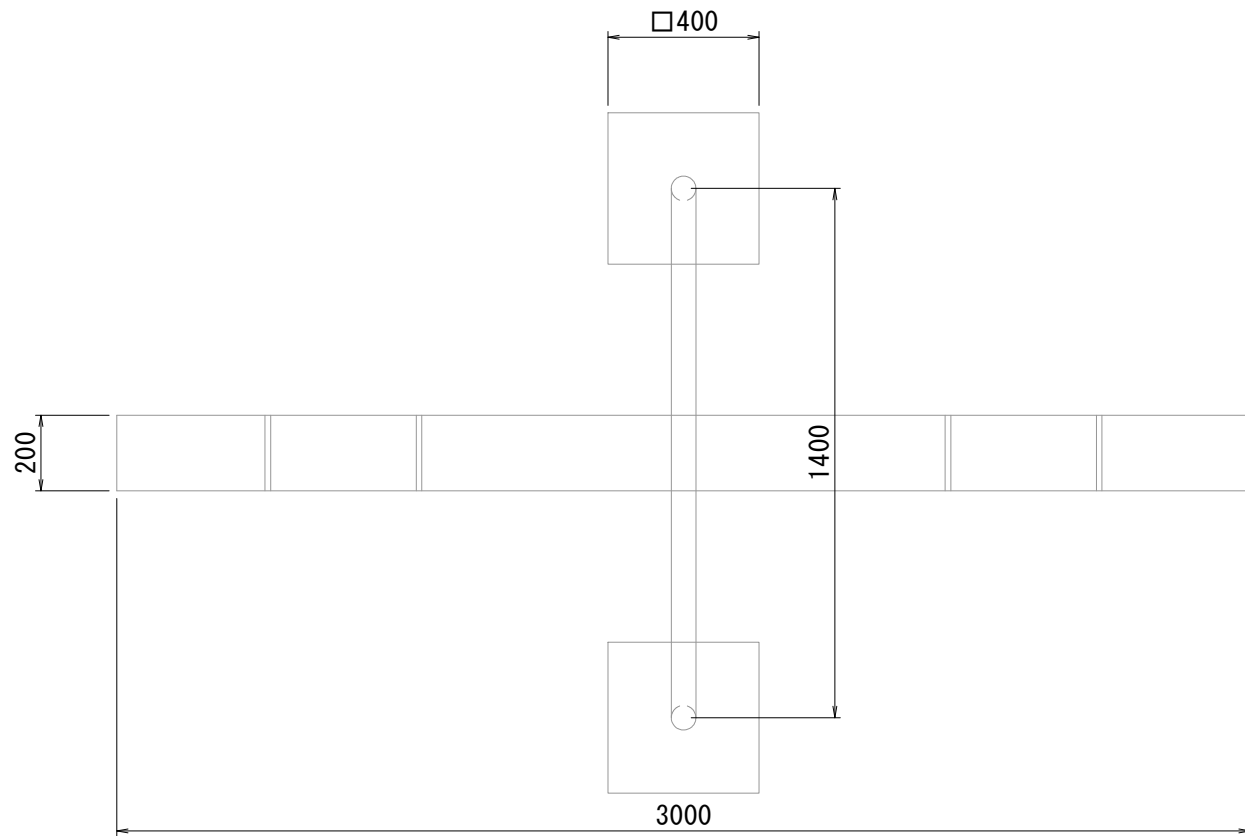
※この図面はA3用紙を原寸とする。

工事名	平成30年度建整公園補第6号 津信楽公園整備工事		
施工箇所名	津市 広明町 地内		
図面の種類	各種構造図		
縮尺	図示	図面番号	3/4
事務所名	津市建設部建設整備課		

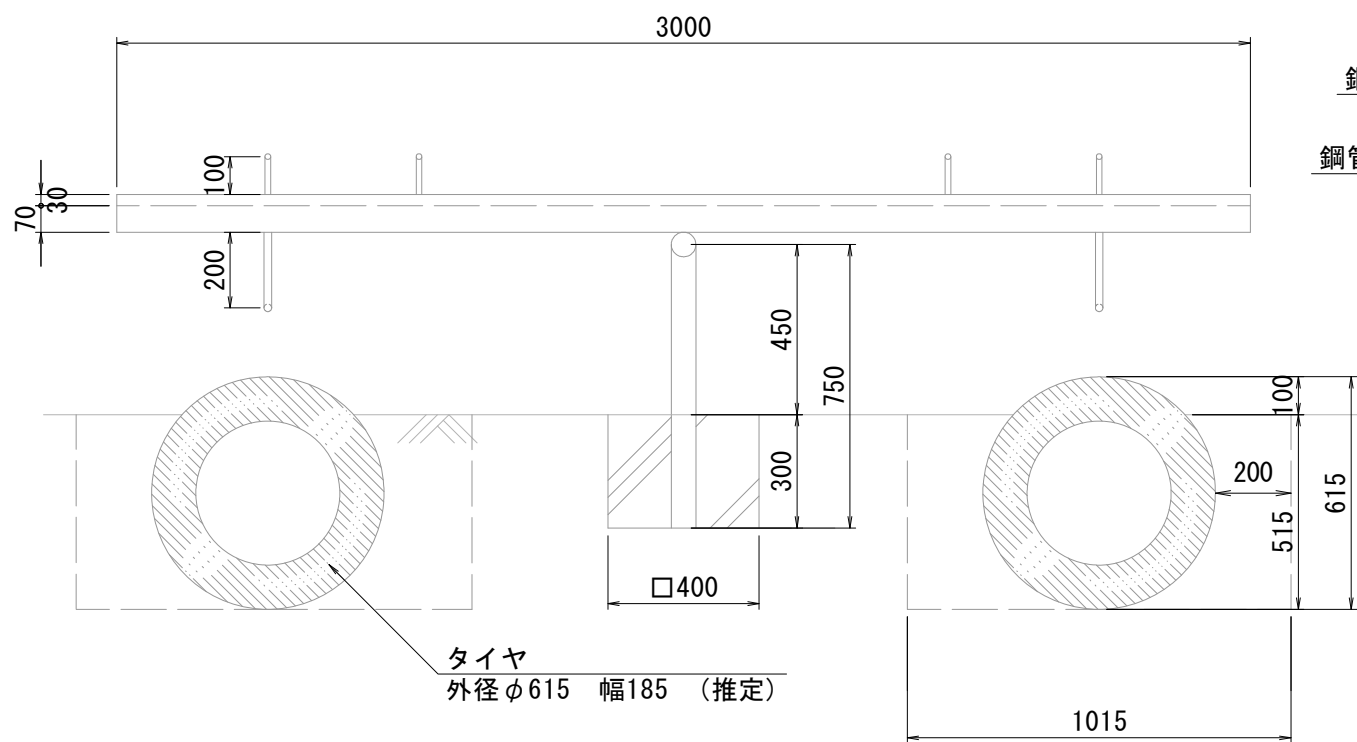
シーソー 撤去図

S=1:20

平面図



側面図



シーソー 撤去

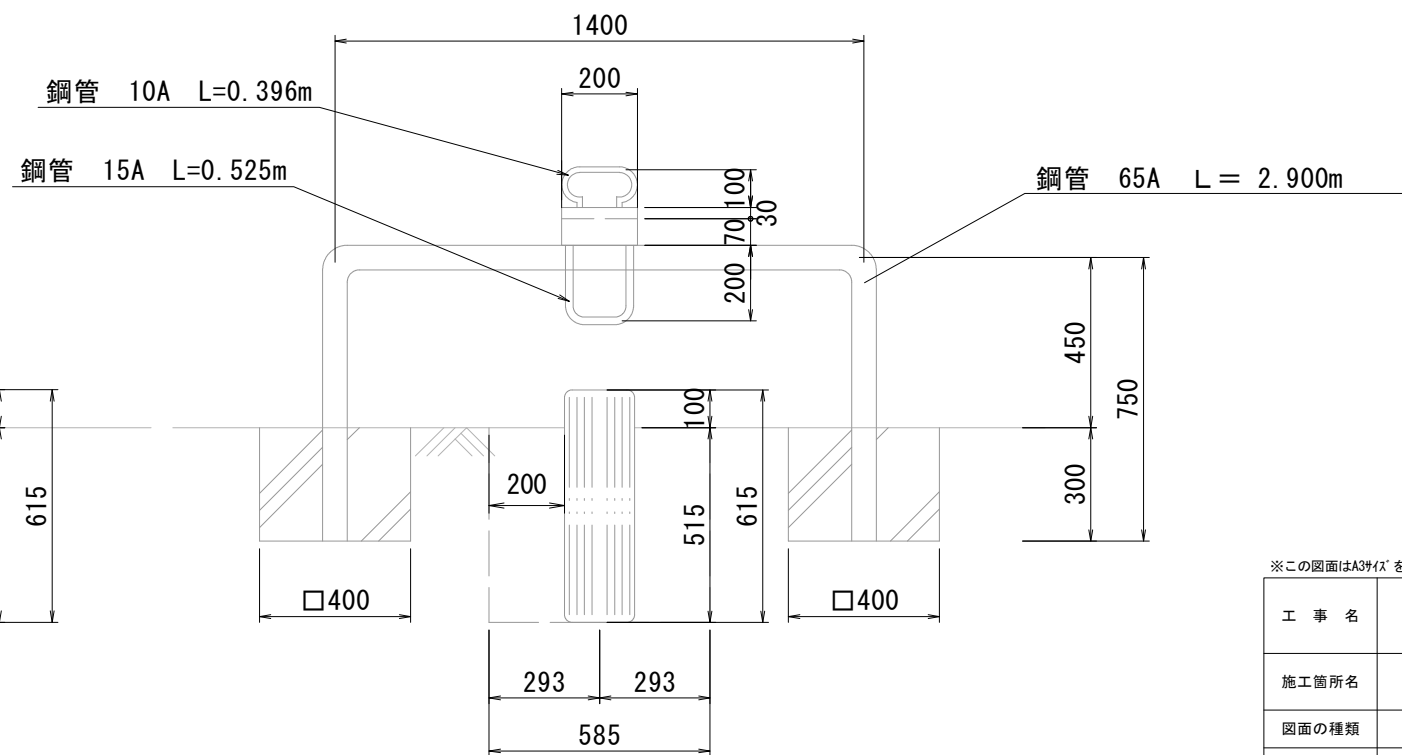
名称	規格	単位	数量	備考
木材		m ³	0.02	
鋼板	t=5mm	kg	64.68	参考数量 t=0.25kg/m
鋼管	65A	kg	26.45	参考数量 t=0.12kg/m
	15A	kg	1.38	参考数量 t=1.21kg/m
	10A	kg	1.35	参考数量 t=0.851kg/m
コンクリート構造物取壊し	無筋コンクリート	m ³	0.09	
タイヤ	タイヤ 外径φ615 幅185	kg	20.00	
床掘り		m ³	0.54	
埋戻し		m ³	0.71	
現場発生品運搬	木材	m ³	0.02	
現場発生品運搬	鋼材	kg	93.86	
現場発生品運搬	タイヤ	kg	20.00	
殺運搬	無筋コンクリート	m ³	0.09	

1基当り

鋼管 サイズ

規格	外径 (mm)	肉厚 (mm)
10A	17.3	2.3
15A	21.7	2.8
65A	76.3	5.2

端部詳細図



※この図面はA3サイズを原寸とする。

工事名	平成30年度建整公園補第6号 津備楽公園整備工事
施工箇所名	津市 広明町 地内
図面の種類	シーソー 撤去図
縮尺	図示 図面番号 4/4
事務所名	津市建設部建設整備課