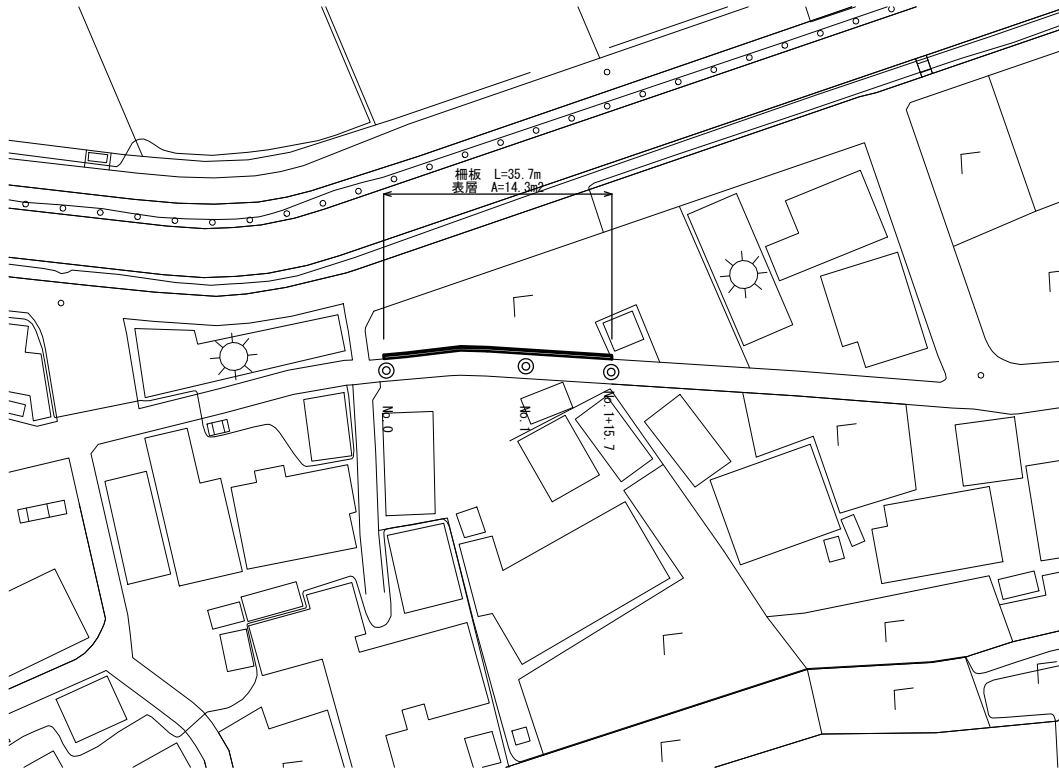
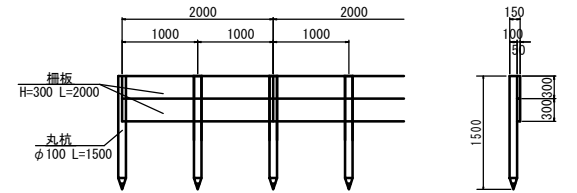


平面図
S=1:500



工法図

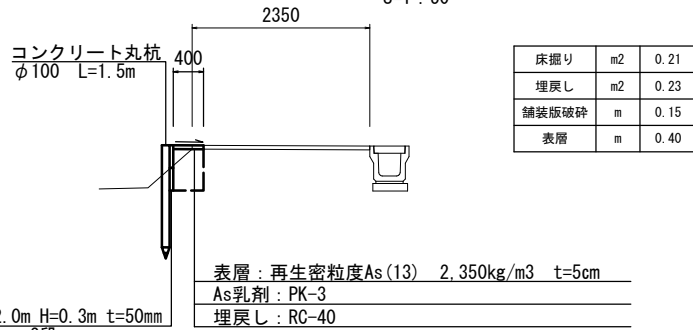
柵板
S=1:50



10.0m当り

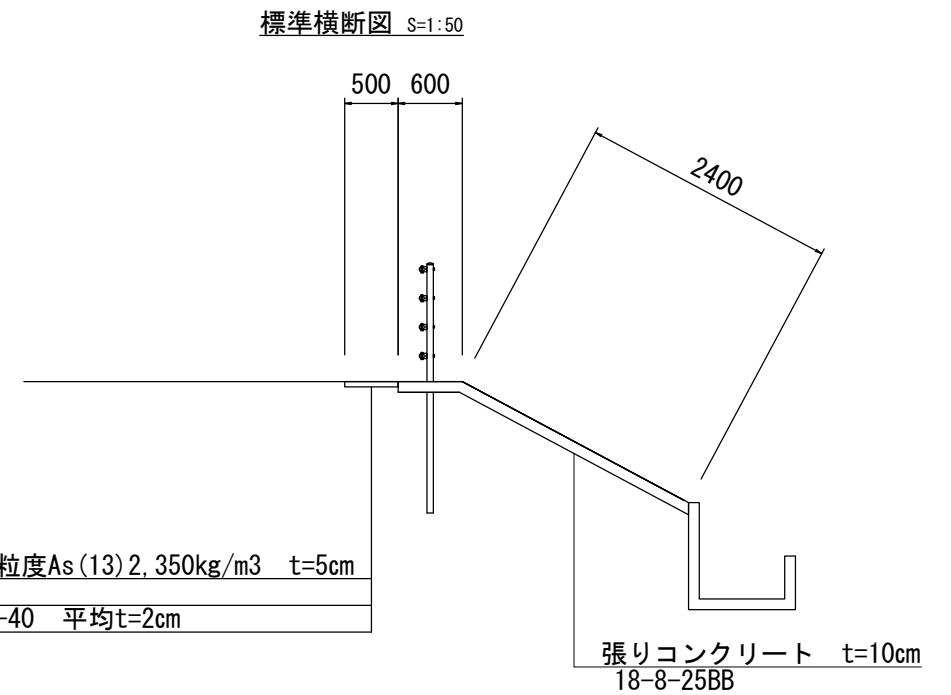
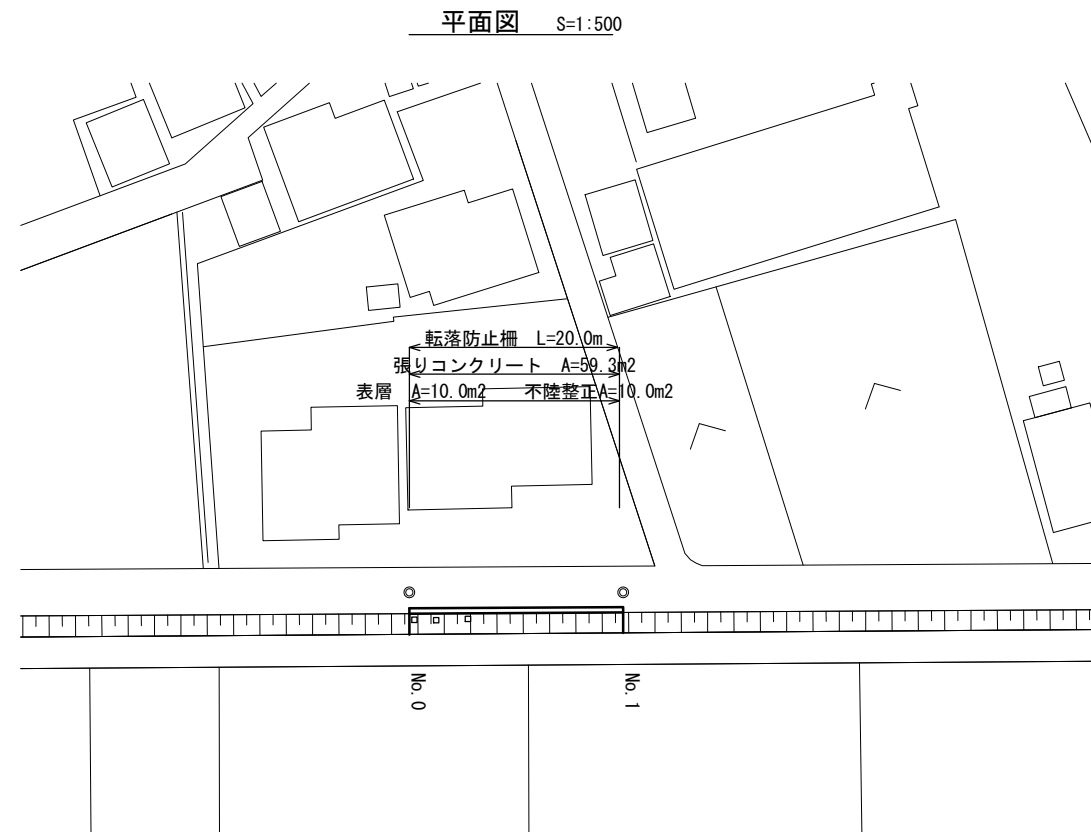
| 名称 | 規格 | 単位 | 数量 | 摘要 |
|----------|--------------|----|------|-----------|
| コンクリート丸杭 | φ100 L=1.5m | 本 | 10.0 | リサイクル認定製品 |
| 柵板 | H=300 L=2.0m | 枚 | 10.0 | リサイクル認定製品 |

標準横断面
S=1:50



1号工事箇所 (道路維持工事)
この図面はA2サイズを原寸とする。

| | | | |
|-------|-----------------------------------|------|-----|
| 工事名 | 平成30年度北道維第33号 洪見町及び納所町地内道路修繕工事 | | |
| 施工箇所名 | 津市洪見町及び納所町地内 | | |
| 図面の種類 | 平面図・標準横断面図・工法図 | | |
| 縮尺 | 図示 | 図面番号 | 1/2 |
| 事務所名 | 津市建設部津北工事事務所 | | |

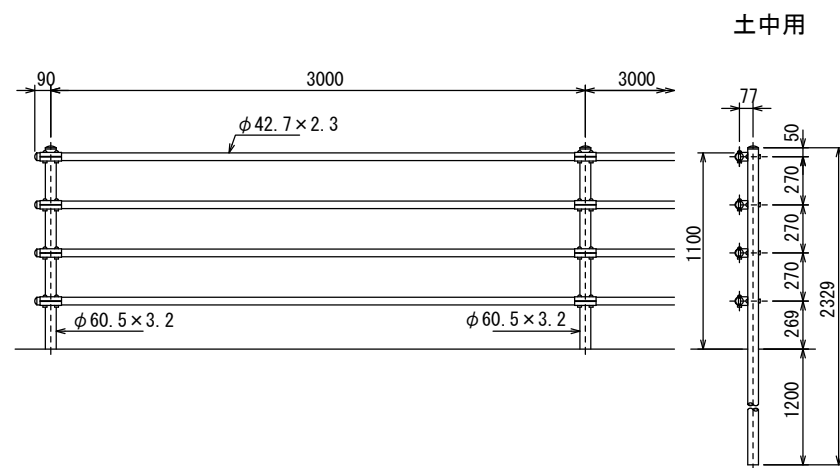


表層：再生密粒度As(13) 2.350kg/m³ t=5cm
 As乳剤：PK-3
 不陸修正：Rc-40 平均t=2cm

| | | | |
|----------|------|----------------|-----------|
| 掘削 | 0.30 | m ² | |
| 張りコンクリート | 3.0 | m | 18-8-25BB |

※張りコンクリート10m毎に目地板を設ける

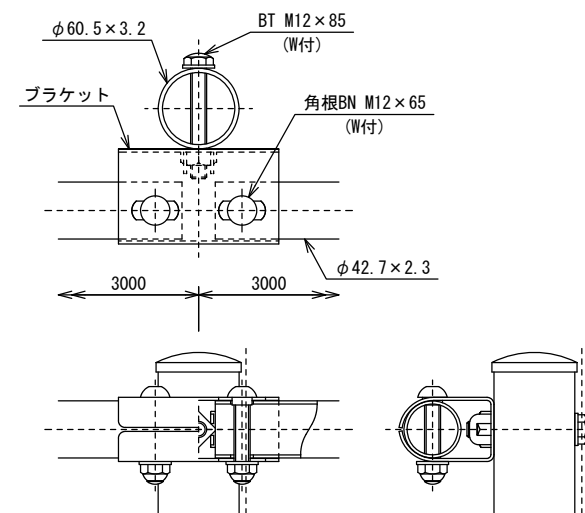
転落防止柵 S=1:30 (参考)



10.0m当り

| 名称 | 規格 | 単位 | | 備考 |
|-------|-----|----|------|----------|
| 転落防止柵 | 土中用 | m | 10.0 | P種4段3.0m |

ブラケット取付図 S=1:4



設計条件
 設計荷重・・・防護柵の設置基準・同解説のP種に基づく。

備考
 1. 外装は亜鉛・アルミ・マグネシウム合金めっきの上アクリル系樹脂静電粉体塗装とする。但し、ボルト・ナット類は溶融亜鉛めっきのみとする。

2号工事箇所
 (道路維持工事) (交通安全施設等整備工事)
 この図面はA2サイズを原寸とする。

| | | | |
|-------|-----------------------------------|------|-----|
| 工事名 | 平成30年度北道維第33号 洪見町及び納所町地内道路修繕工事 | | |
| 施工箇所名 | 津市洪見町及び納所町地内 | | |
| 図面の種類 | 平面図・標準横断面図・工法図 | | |
| 縮尺 | 図示 | 図面番号 | 2/2 |
| 事務所名 | 津市建設部津北工事事務所 | | |