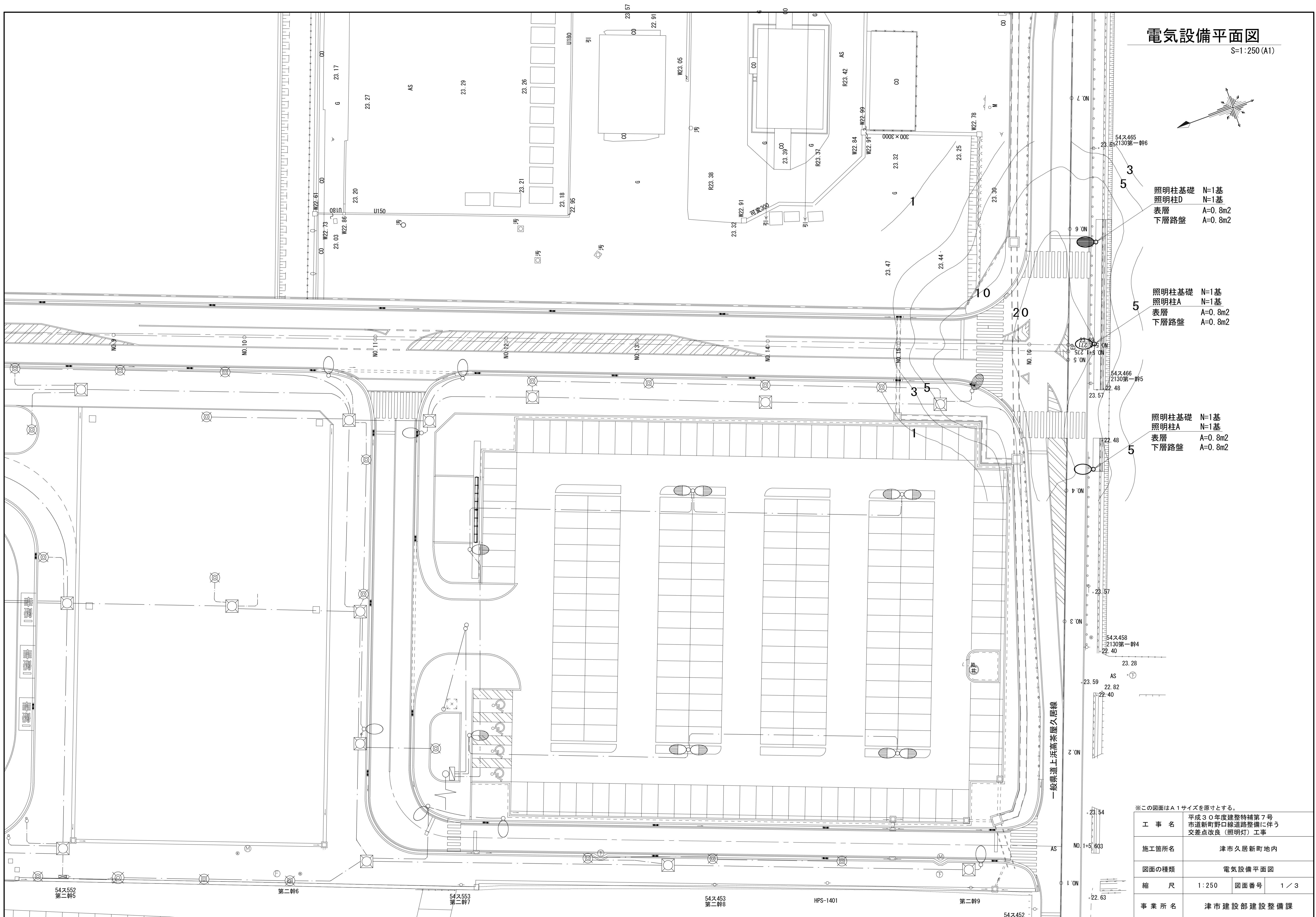
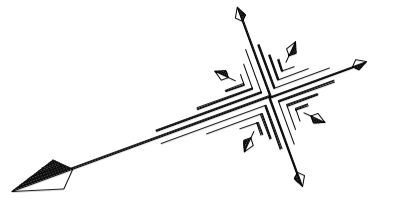


電気設備平面図

S=1:250 (A1)



照明柱基礎 N=1基
 照明柱D N=1基
 表層 A=0.8m²
 下層路盤 A=0.8m²

照明柱基礎 N=1基
 照明柱A N=1基
 表層 A=0.8m²
 下層路盤 A=0.8m²

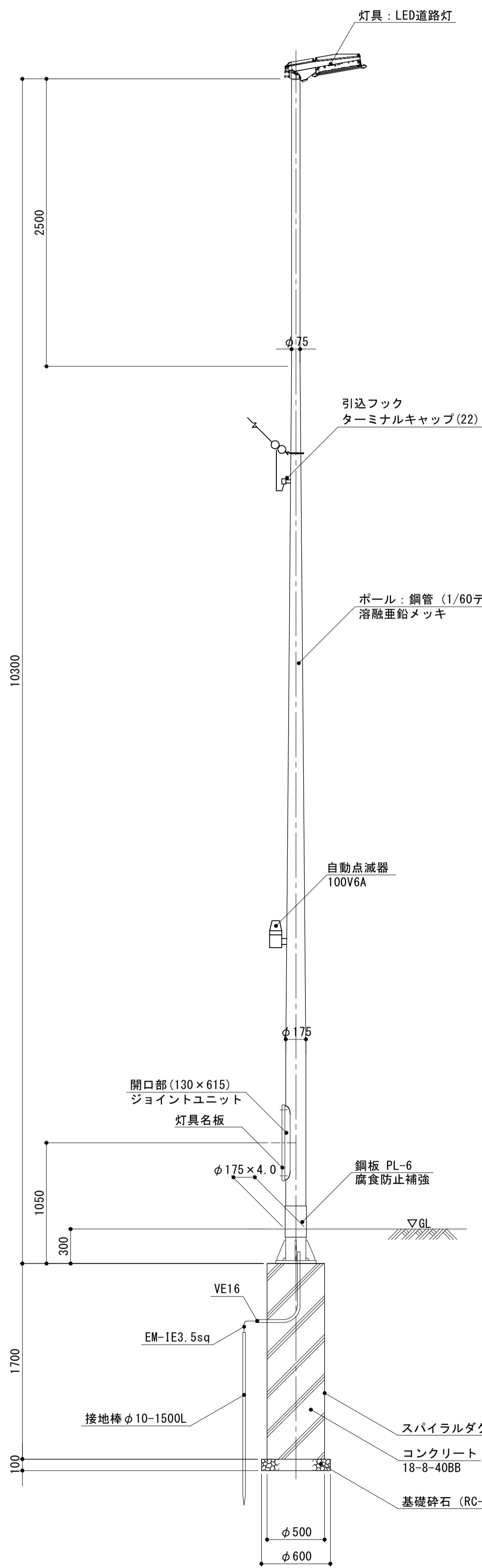
照明柱基礎 N=1基
 照明柱A N=1基
 表層 A=0.8m²
 下層路盤 A=0.8m²

※この図面はA1サイズを原寸とする。

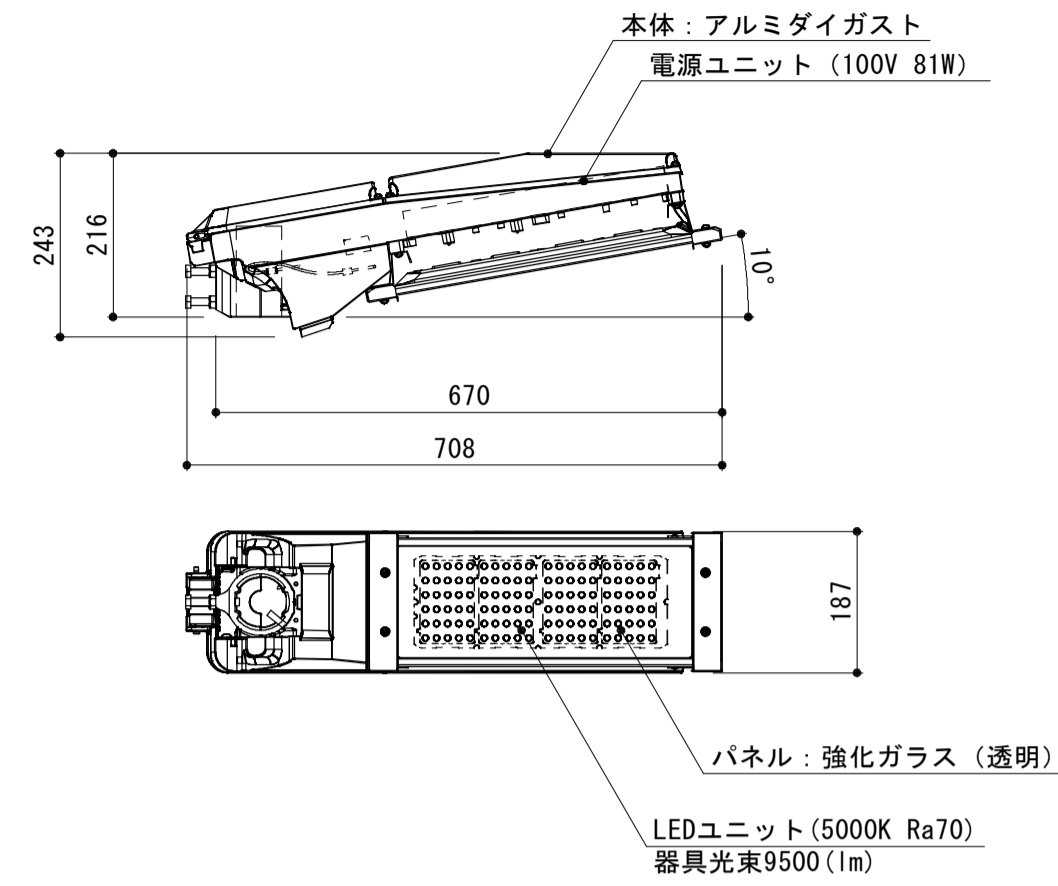
| | | | |
|-------|---|------|-----|
| 工事名 | 平成30年度建整特補第7号 市道新町野口線道路整備に伴う 交差点改良(照明灯)工事 | | |
| 施工箇所名 | 津市久居新町地内 | | |
| 図面の種類 | 電気設備平面図 | | |
| 縮尺 | 1:250 | 図面番号 | 1/3 |
| 事業所名 | 津市建設部建設整備課 | | |

照明柱A詳細図

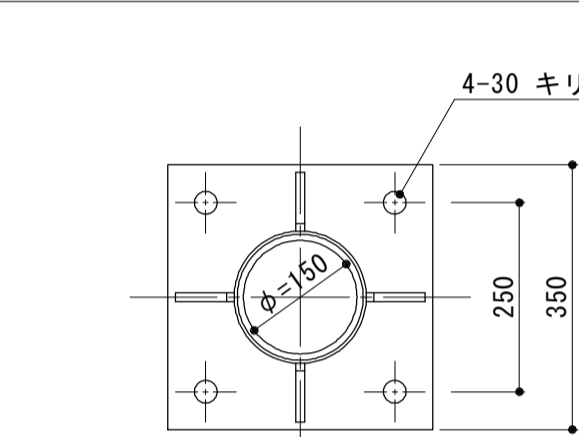
道路照明灯姿図 S=1/30



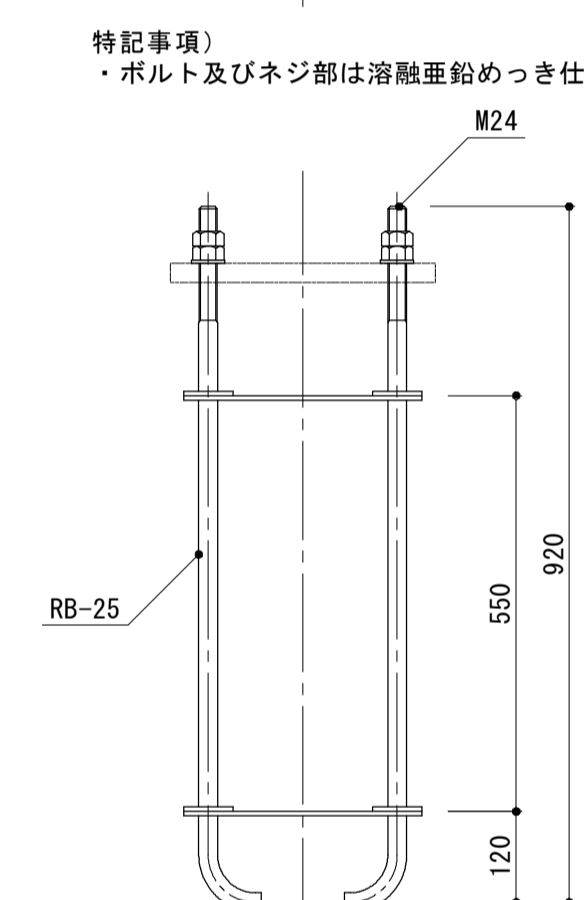
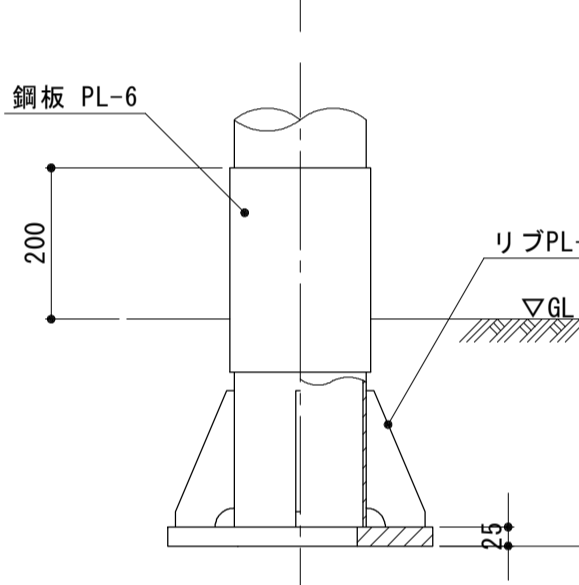
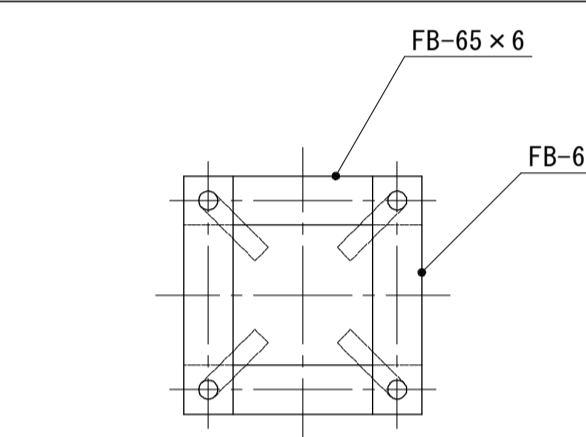
灯具(LED道路灯) S=1/10



ベースプレート詳細図 S=1/10



アンカーボルト詳細図 S=1/10



照明柱A 単位数量表 10基当り

| 名称 | 規格 | 単位 | 数量 | 備考 |
|-----------|------------------|----|--------|------------------------------|
| 鋼管テーパーポール | H10m へ-ス式埋設型 マッキ | 本 | 10 | 単独形 |
| LED照明器具 | 81W | 台 | 10 | MN27848LF9同等品 |
| ジョイントユニット | | 台 | 10 | FMT68-15A同等品 |
| 低圧電力用ケーブル | EM-CE3.5sq-2C | m | 57.50 | 引込→1φ122φ |
| 低圧電力用ケーブル | EM-CE3.5sq-3C | m | 110.00 | 自動点滅器→1φ122φ 照明器具 →1φ122φ |
| ターミナルキャップ | 22 | 個 | 10 | |
| 引込フック | | 本 | 10 | |
| 光電式自動点滅器 | 100V/6A 棒-直付け | 個 | 10 | |
| 灯具名板 | 100×78 | 枚 | 10 | |

照明柱基礎 単位数量表 10基当り

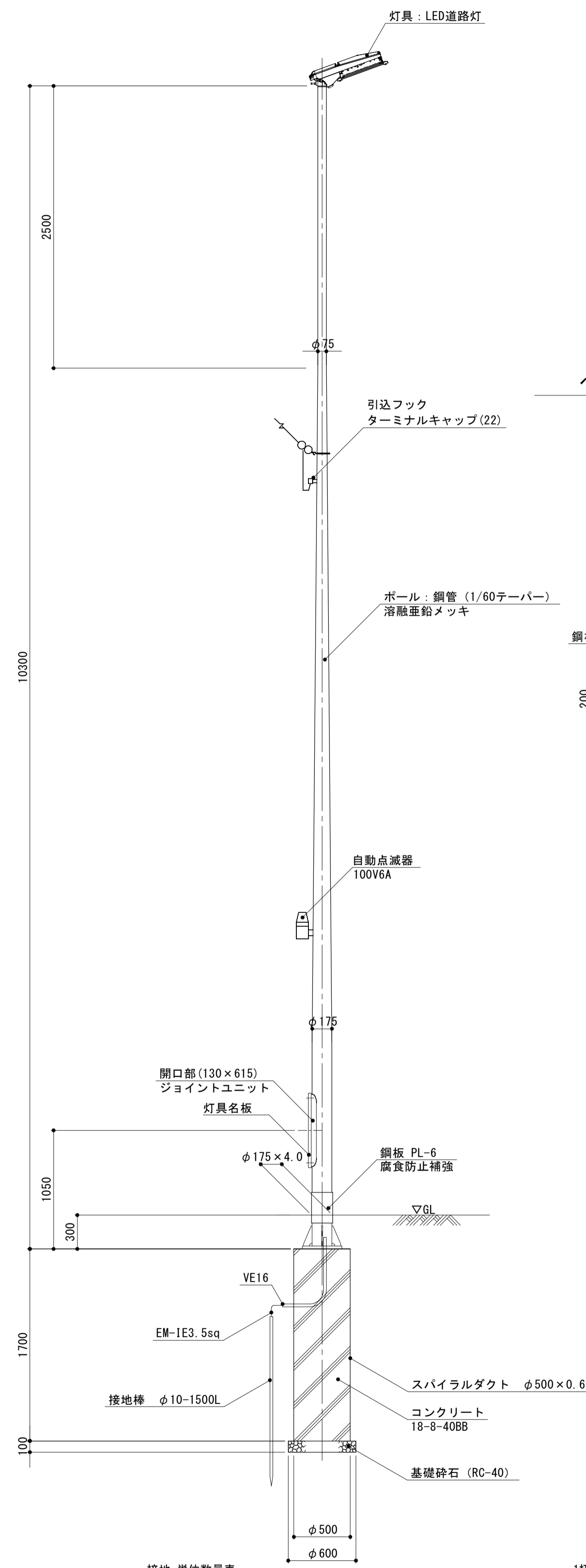
| 名称 | 規格 | 単位 | 数量 | 備考 |
|----------|-----------------|----|-------|----|
| アンカーボルト | 4-M24×350P×920L | 台 | 10 | |
| コンクリート | 18-8-40BB | m3 | 3.34 | |
| スパイラルダクト | φ500 t=0.6mm | m | 17.00 | |
| 基礎砕石 | RC-40 t=10cm | m2 | 2.83 | |
| 接地(D種) | φ10 L1500 | 極 | 10 | |
| 残土処理 | | m3 | 5.5 | |

接地 単位数量表 1極当り

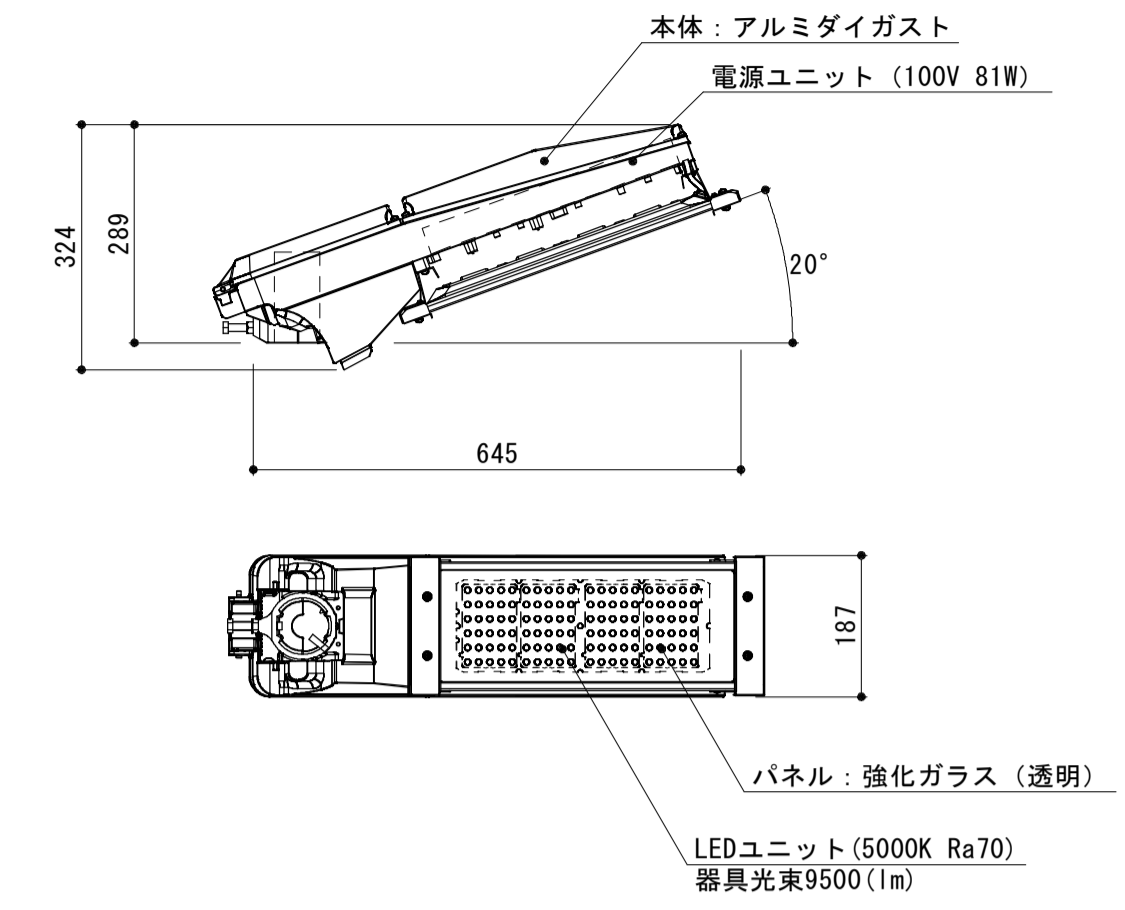
| 名称 | 規格 | 単位 | 数量 | 備考 |
|-----------|------------|----|-----|----|
| 接地棒 | 10φ×1500 | 本 | 1 | |
| 硬質ビニル電線管 | VE16 | m | 1 | |
| 600V 絶縁電線 | EM-IE3.5sq | m | 1.5 | |

照明柱D詳細図

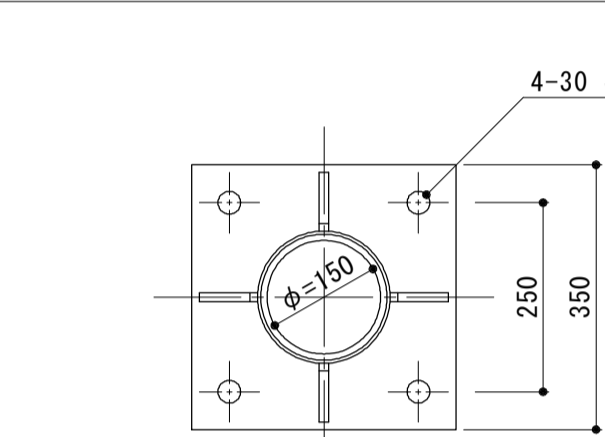
道路照明灯姿図 S=1/30



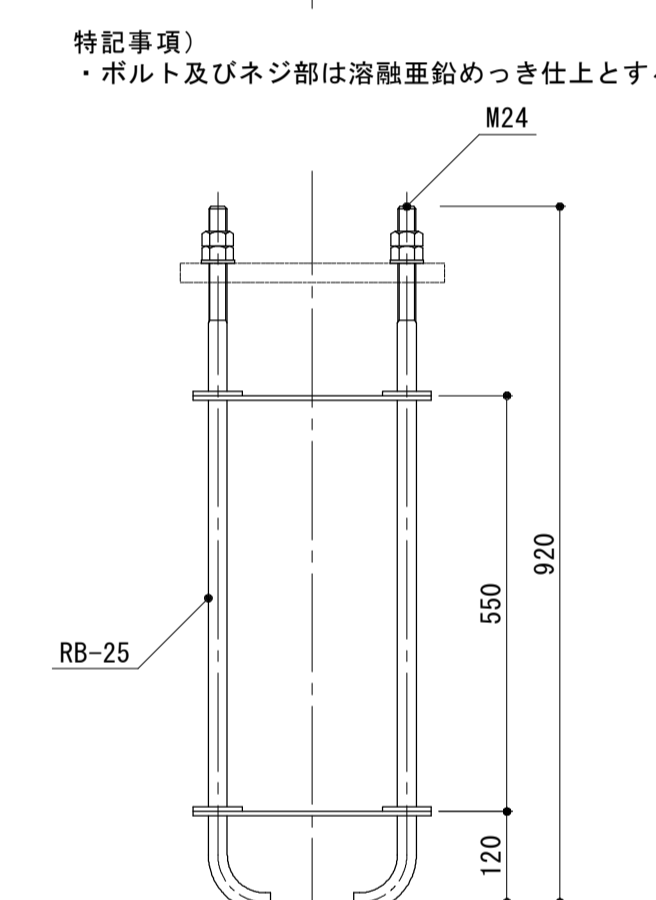
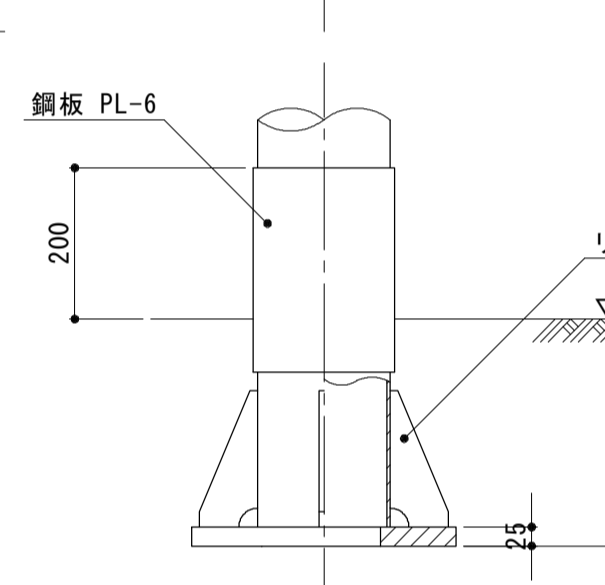
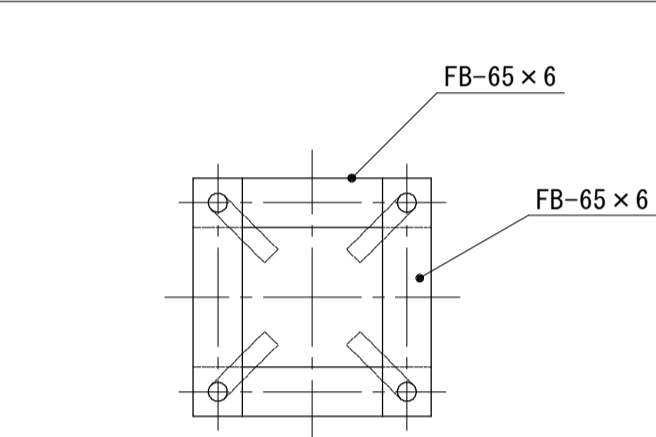
灯具(LED道路灯) S=1/10



ベースプレート詳細図 S=1/10



アンカーボルト詳細図 S=1/10



照明柱D 単位数量表 10基当り

| 名称 | 規格 | 単位 | 数量 | 備考 |
|-----------|------------------|----|--------|------------------------------|
| 鋼管テーパーポール | H10m へ-ス式埋設型 マッキ | 本 | 10 | 単独形 |
| LED照明器具 | 81W | 台 | 10 | MN27848LF9同等品 |
| ジョイントユニット | | 台 | 10 | FMT68-15A同等品 |
| 低圧電力用ケーブル | EM-CE3.5sq-2C | m | 57.50 | 引込→1φ122φ |
| 低圧電力用ケーブル | EM-CE3.5sq-3C | m | 110.00 | 自動点滅器→1φ122φ 照明器具 →1φ122φ |
| ターミナルキャップ | 22 | 個 | 10 | |
| 引込フック | | 本 | 10 | |
| 光電式自動点滅器 | 100V/6A 棒-直付け | 個 | 10 | |
| 灯具名板 | 100×78 | 枚 | 10 | |

照明柱基礎 単位数量表 10基当り

| 名称 | 規格 | 単位 | 数量 | 備考 |
|----------|-----------------|----|-------|----|
| アンカーボルト | 4-M24×350P×920L | 台 | 10 | |
| コンクリート | 18-8-40BB | m3 | 3.34 | |
| スパイラルダクト | φ500 t=0.6mm | m | 17.00 | |
| 基礎砕石 | RC-40 t=10cm | m2 | 2.83 | |
| 接地(D種) | φ10 L1500 | 極 | 10 | |
| 残土処理 | | m3 | 5.5 | |

接地 単位数量表 1極当り

| 名称 | 規格 | 単位 | 数量 | 備考 |
|-----------|------------|----|-----|----|
| 接地棒 | 10φ×1500 | 本 | 1 | |
| 硬質ビニル電線管 | VE16 | m | 1 | |
| 600V 絶縁電線 | EM-IE3.5sq | m | 1.5 | |

※この図面はA1サイズを原寸とする。

工 事 名 平成30年度建設特補第7号
市道新町野口線道路整備に伴う
交差点改良(照明灯)工事

施工箇所名 津市久居新町地内

図面の種類 電気設備構造図(1)

縮 尺 図 示 図面番号 2 / 3

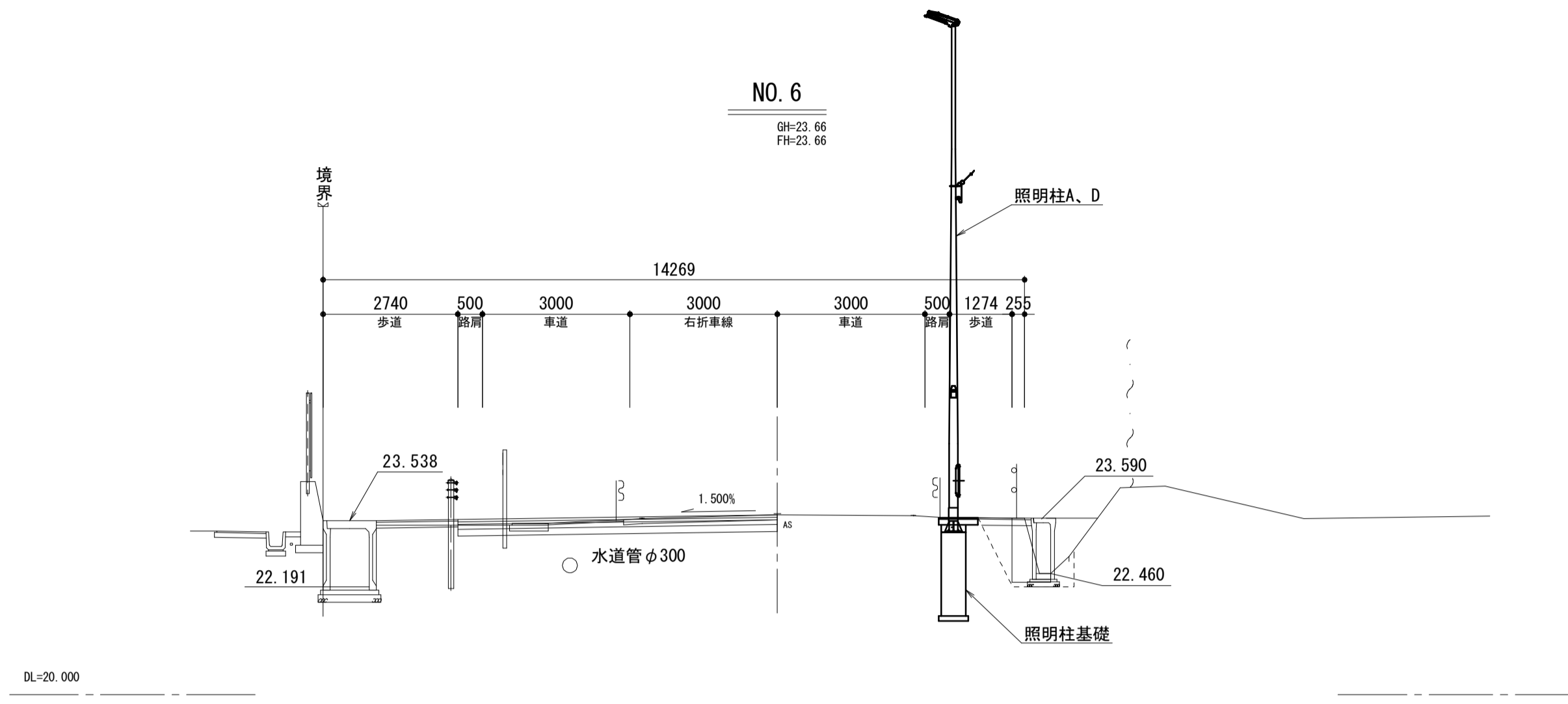
事業所名 津市建設部建設整備課

電気設備構造図(2)

S=図示

標準横断面図

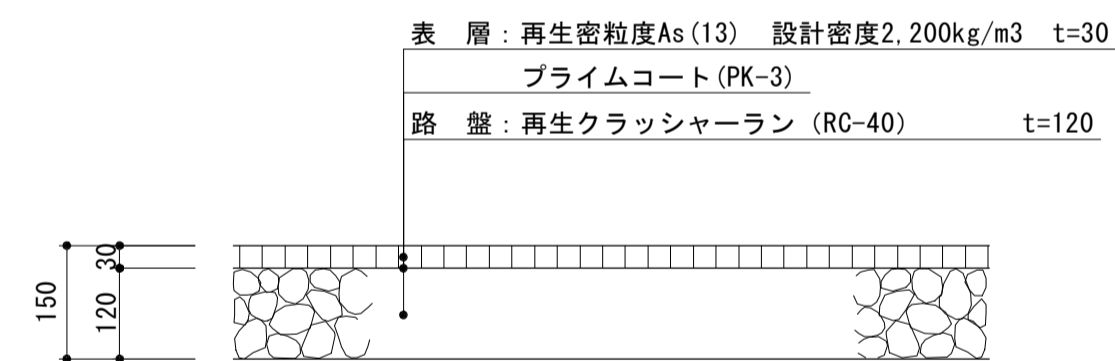
S=1:100



舗装構成図

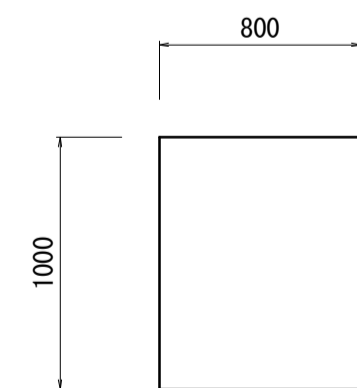
S=1:10

県道歩道



舗装復旧展開図

S=1:30



A=0.8m²/箇所

舗装版切断 L=2.6m
舗装版破砕 A=0.8m²

※この図面はA1サイズを原寸とする。

| | | | |
|-------|---|------|-----|
| 工事名 | 平成30年度建整特補第7号 市道新町野口線道路整備に伴う 交差点改良(照明灯)工事 | | |
| 施工箇所名 | 津市久居新町地内 | | |
| 図面の種類 | 電気設備構造図(2) | | |
| 縮尺 | 図示 | 図面番号 | 3/3 |
| 事業所名 | 津市建設部建設整備課 | | |