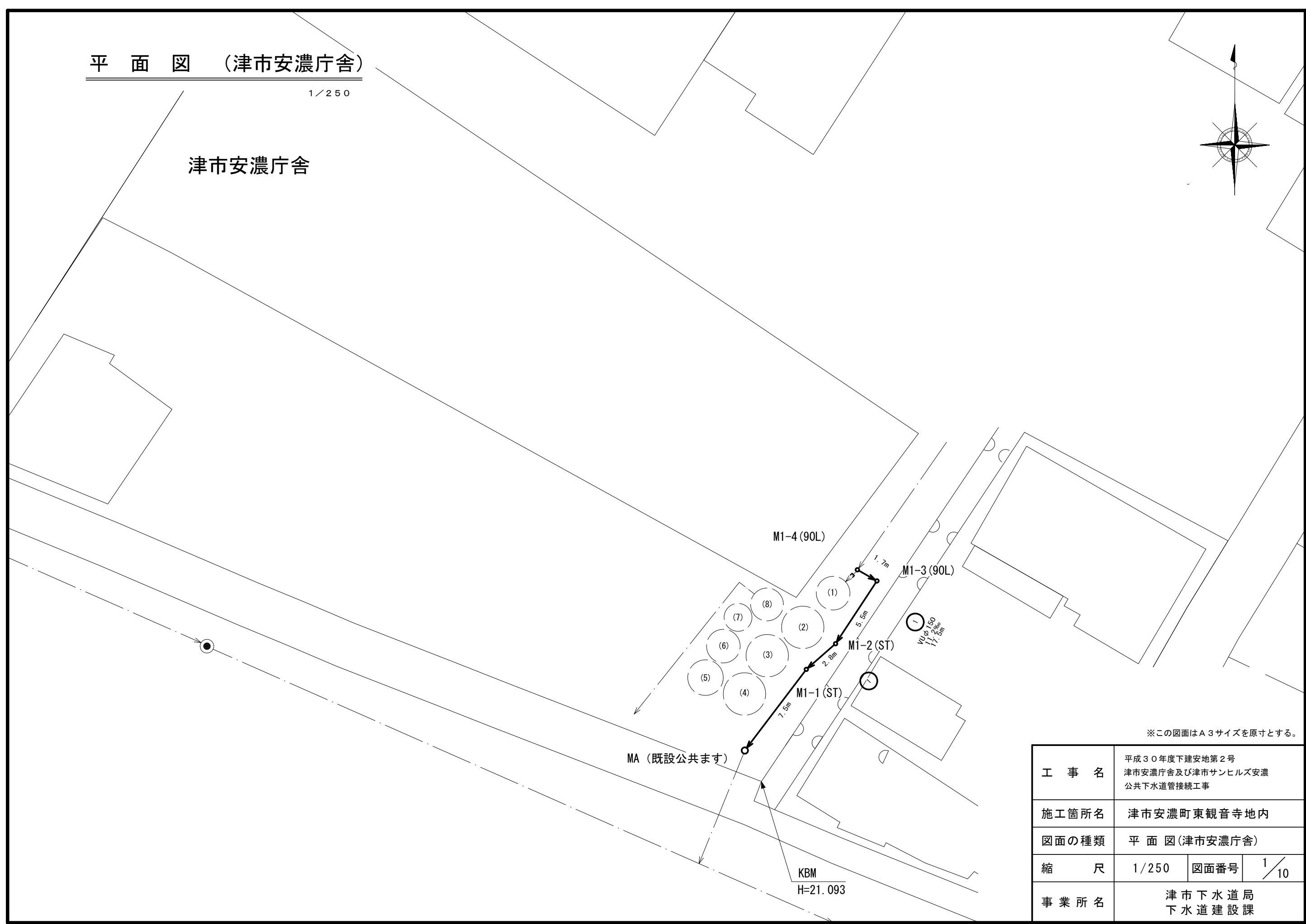
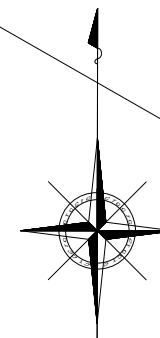


平面図 (津市安濃庁舎)

1/250

津市安濃庁舎

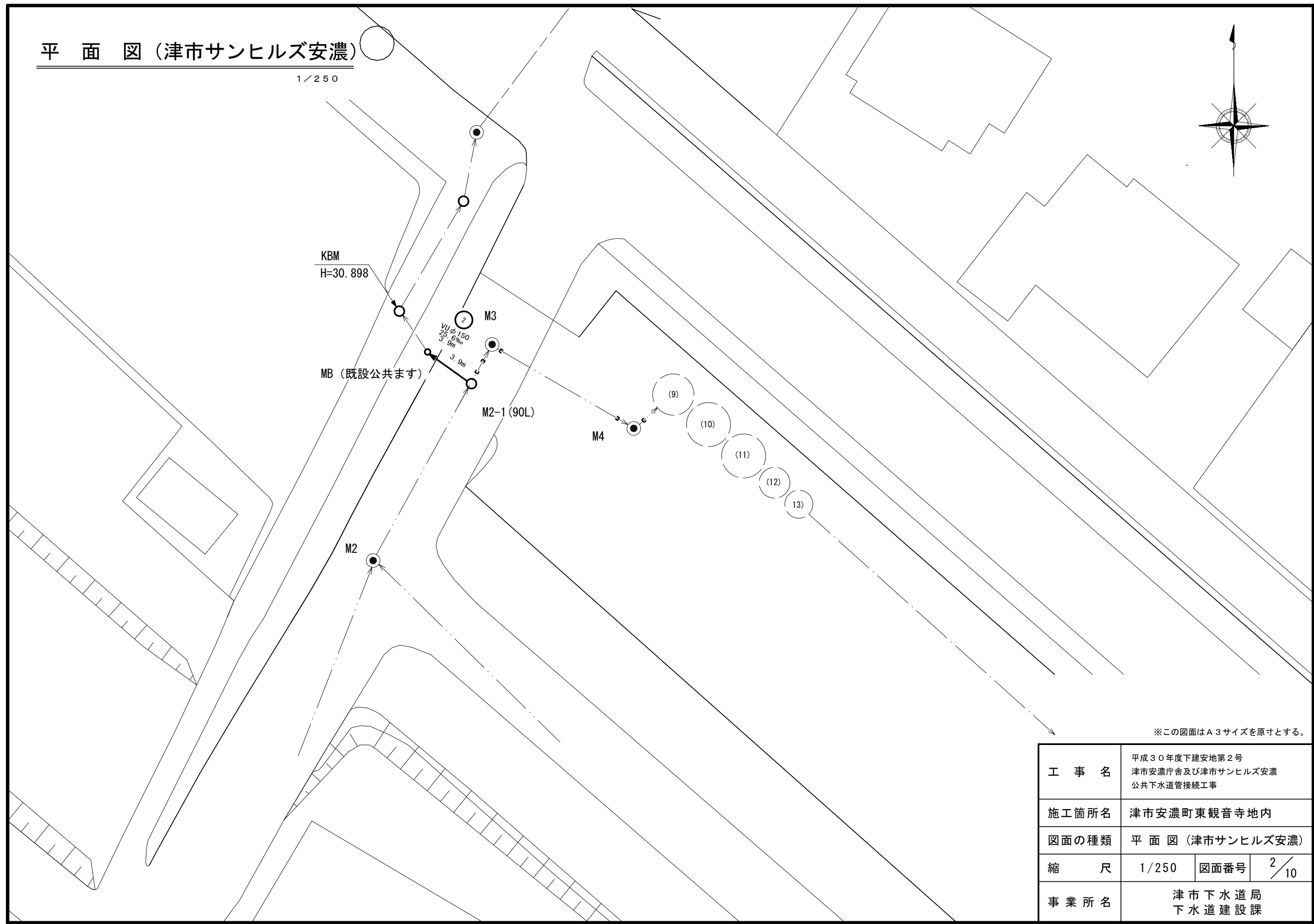
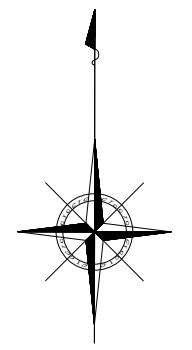


※この図面はA3サイズを原寸とする。

工事名	平成30年度下建安地第2号 津市安濃庁舎及び津市サンヒルズ安濃 公共下水道管接続工事		
施工箇所名	津市安濃町東観音寺地内		
図面の種類	平面図(津市安濃庁舎)		
縮尺	1/250	図面番号	1/10
事業所名	津市下水道局 下水道建設課		

平面図 (津市サンヒルズ安濃)

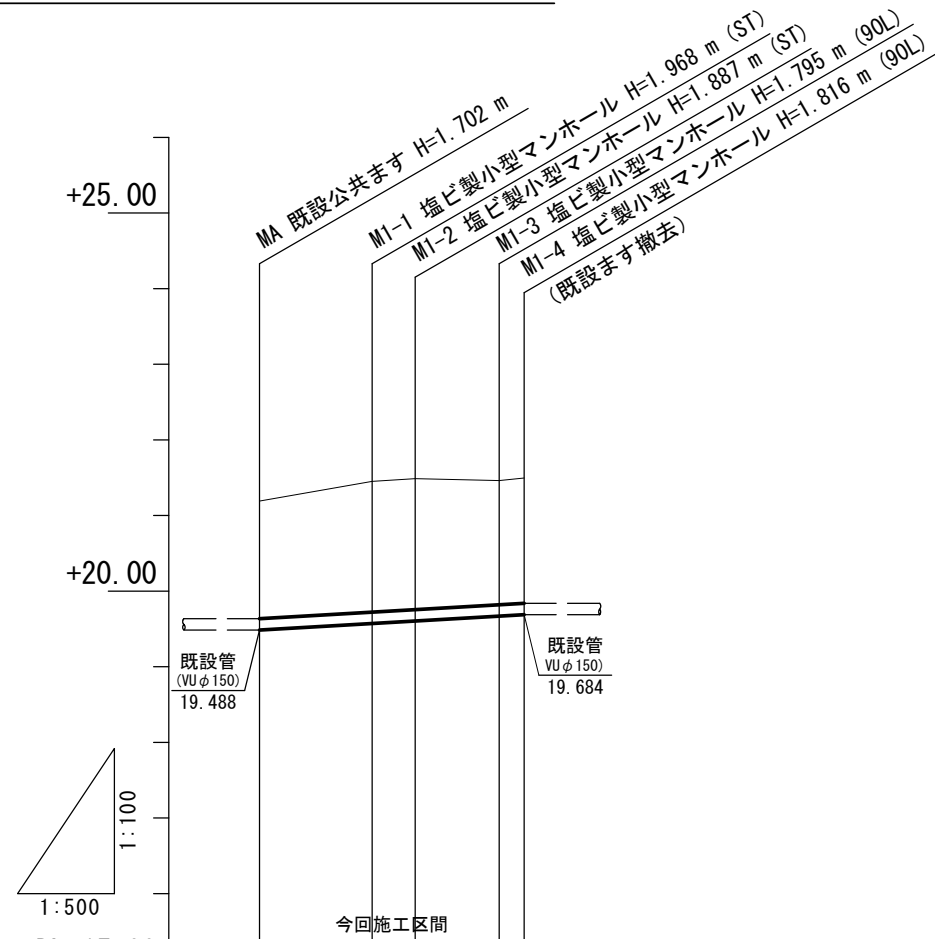
1/250



※この図面はA3サイズを原寸とする。

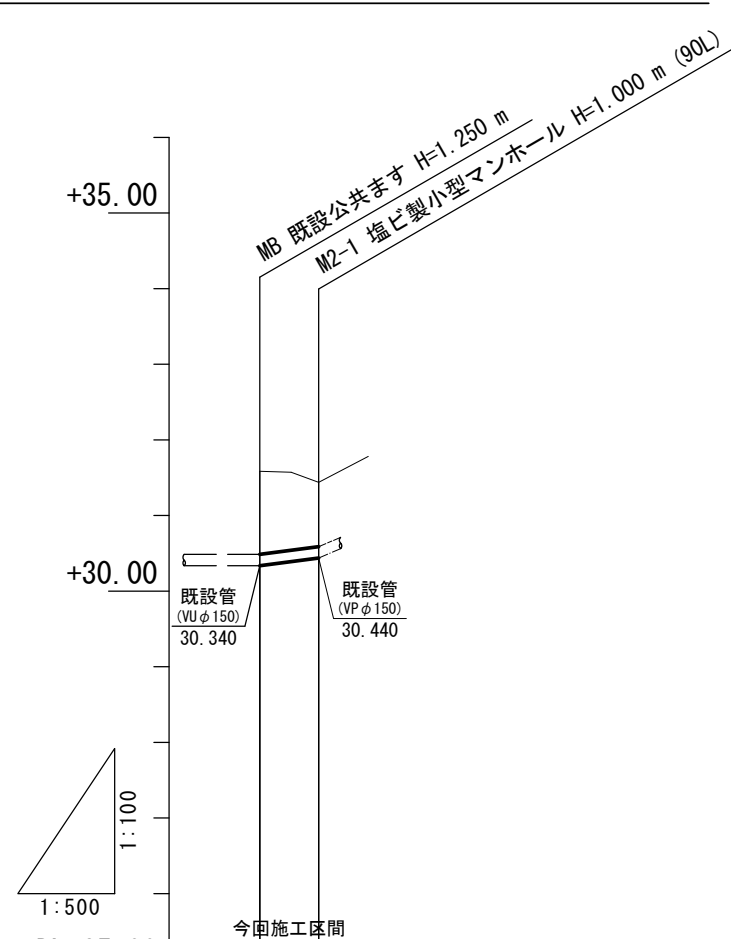
工事名	平成30年度下建安地第2号 津市安濃庁舎及び津市サンヒルズ安濃 公共下水道管接続工事		
施工箇所名	津市安濃町東観音寺地内		
図面の種類	平面図 (津市サンヒルズ安濃)		
縮尺	1/250	図面番号	2/10
事業所名	津市下水道局 下水道建設課		

縦断面図 (津市安濃庁舎)



DL=15.00				
路線番号	①			
管径	VU φ150			
勾配	11.2‰			
ます間距離	7.50	2.80	5.50	1.70
土被り	1.54	1.81	1.73	1.64
掘削深	1.81	2.08	1.99	1.90
管底高	19.488	19.572	19.603	19.665
地盤高	21.19	21.54	21.49	21.46
追加距離	0.00	7.50	10.30	15.80
単距離	0.00	7.50	2.80	5.50
測点	MA	M1-1	M1-2	M1-3
				M1-4

縦断面図 (津市サンヒルズ安濃)



DL=25.00		
路線番号	②	
管径	VU φ150	
勾配	25.6‰	
ます間距離	3.90	
土被り	1.09	0.84
掘削深	1.36	1.11
管底高	30.340	30.440
地盤高	31.59	31.44
追加距離	0.00	3.90
単距離	0.00	3.90
測点	MB	M2-1

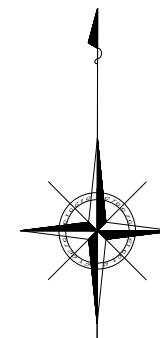
※この図面はA3サイズを原寸とする。

工事名	平成30年度下建安地第2号 津市安濃庁舎及び津市サンヒルズ安濃 公共下水道管接続工事		
施工箇所名	津市安濃町東観音寺地内		
図面の種類	縦断面図 (津市安濃庁舎、津市サンヒルズ安濃)		
縮尺	図示	図面番号	3/10
事業所名	津市下水道局 下水道建設課		

付帯工平面図（津市安濃庁舎）

1/250

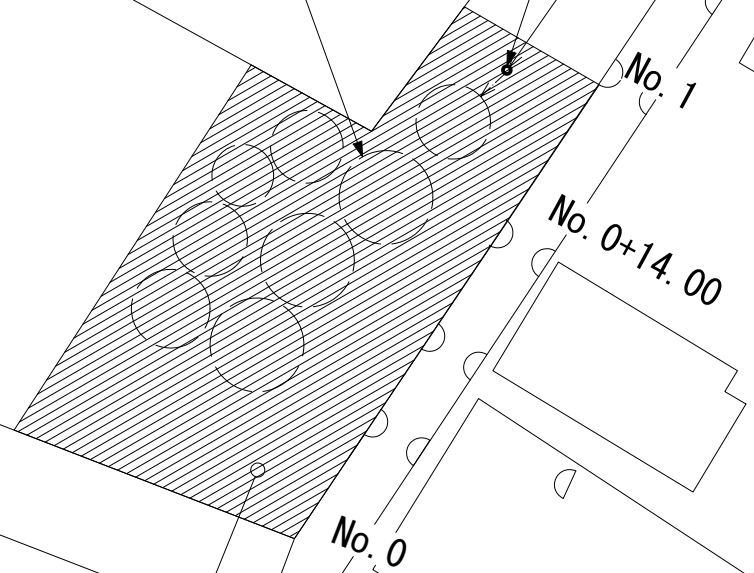
津市安濃庁舎



浄化槽撤去工（1） N=1.0式

汚水樹撤去工 N=1箇所

表層工A=173.6m³ 不陸整正工A=173.6m³
 区画線工 実線 L=8.0m 区画線工 文字・記号 L=11.9m

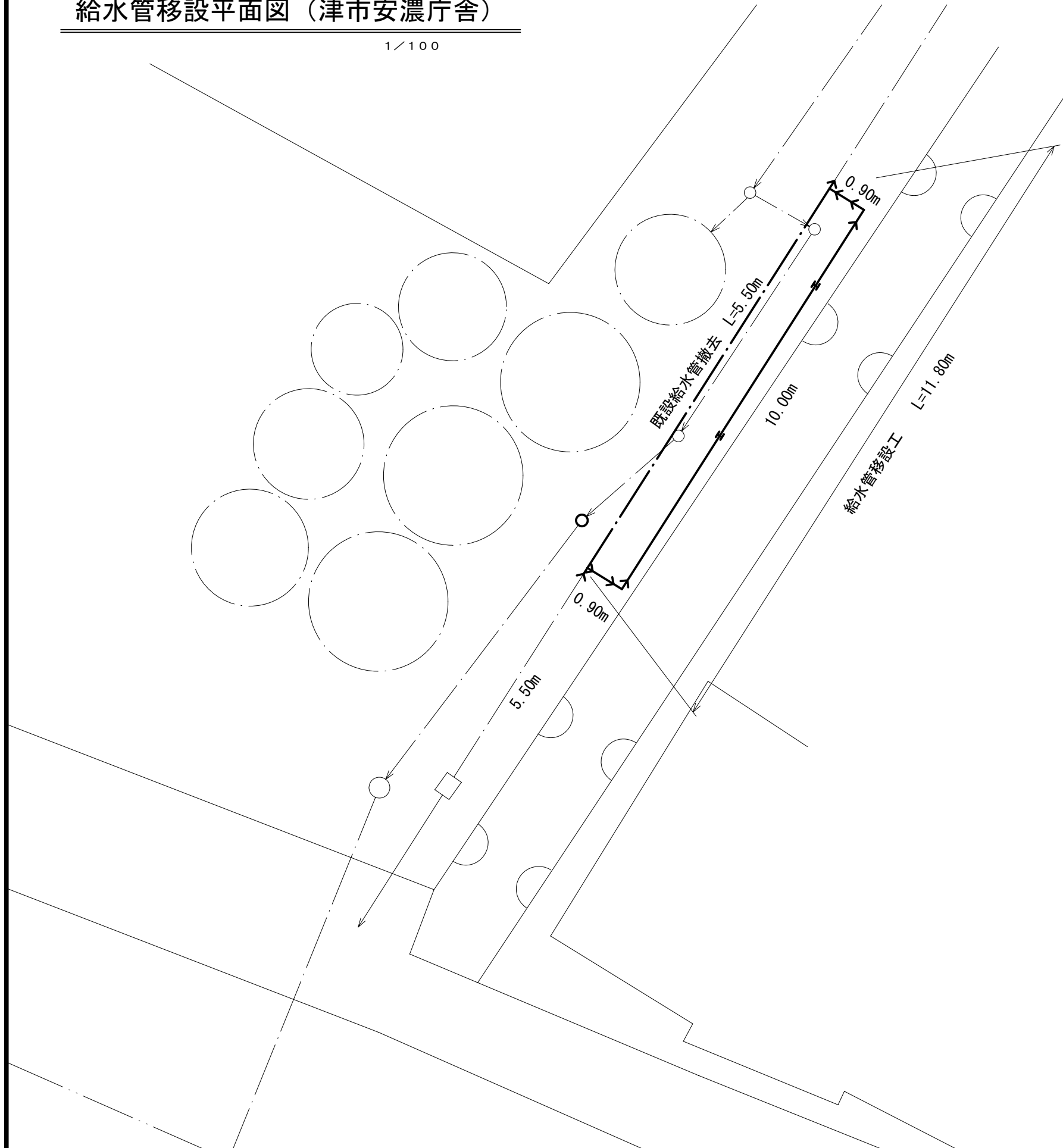


※この図面はA3サイズを原寸とする。

工事名	平成30年度下建安地第2号 津市安濃庁舎及び津市サンヒルズ安濃 公共下水道管接続工事		
施工箇所名	津市安濃町東観音寺地内		
図面の種類	付帯工平面図(津市安濃庁舎)		
縮尺	1/250	図面番号	4/10
事業所名	津市下水道局 下水道建設課		

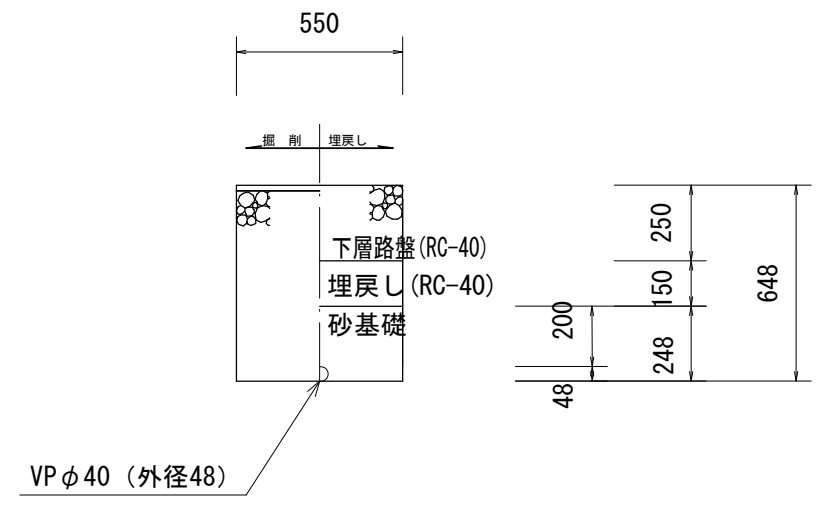
給水管移設平面図 (津市安濃庁舎)

1/100



土工定規図

1/50

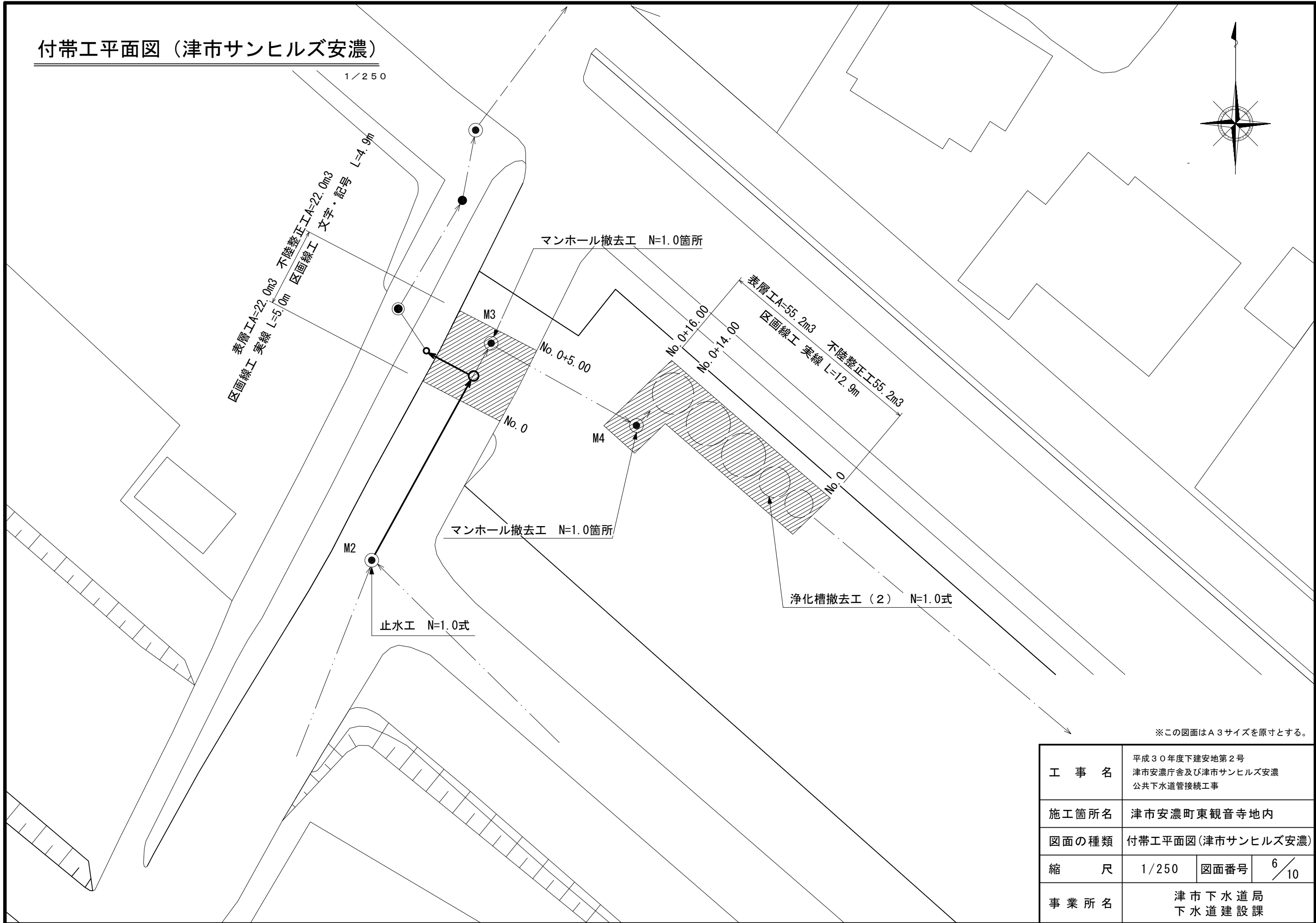
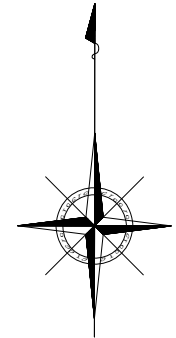


※この図面はA3サイズを原寸とする。

工事名	平成30年度下建安地第2号 津市安濃庁舎及び津市サンヒルズ安濃 公共下水道管接続工事		
施工箇所名	津市安濃町東観音寺地内		
図面の種類	給水管移設平面図 (津市安濃庁舎) 土工定規図		
縮尺	図示	図面番号	5/10
事業所名	津市下水道局 下水道建設課		

付帯工平面図 (津市サンヒルズ安濃)

1/250

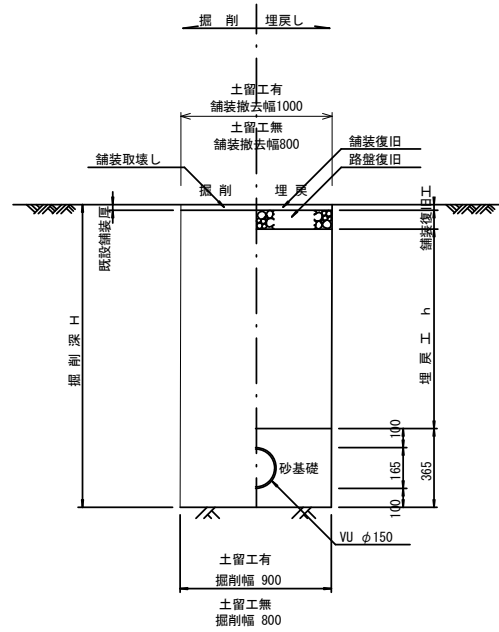


※この図面はA3サイズを原寸とする。

工事名	平成30年度下建安地第2号 津市安濃庁舎及び津市サンヒルズ安濃 公共下水道管接続工事		
施工箇所名	津市安濃町東観音寺地内		
図面の種類	付帯工平面図(津市サンヒルズ安濃)		
縮尺	1/250	図面番号	6/10
事業所名	津市下水道局 下水道建設課		

土工定規図

1/50



舗装構成図

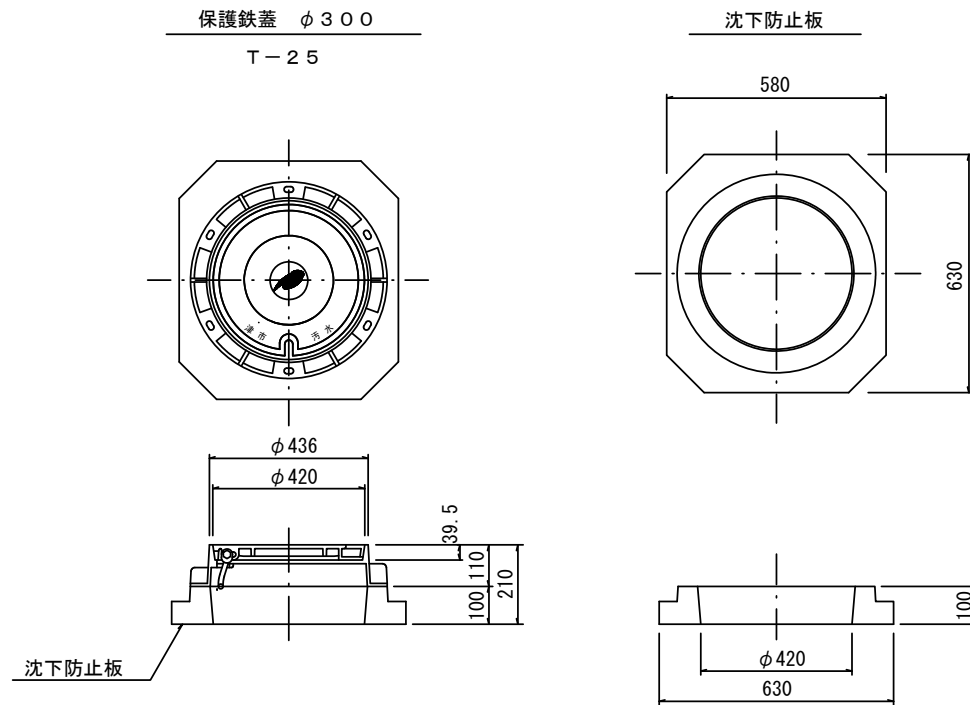
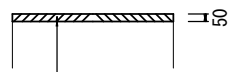
1/50

舗装構造図

S=1:50

(本復旧)

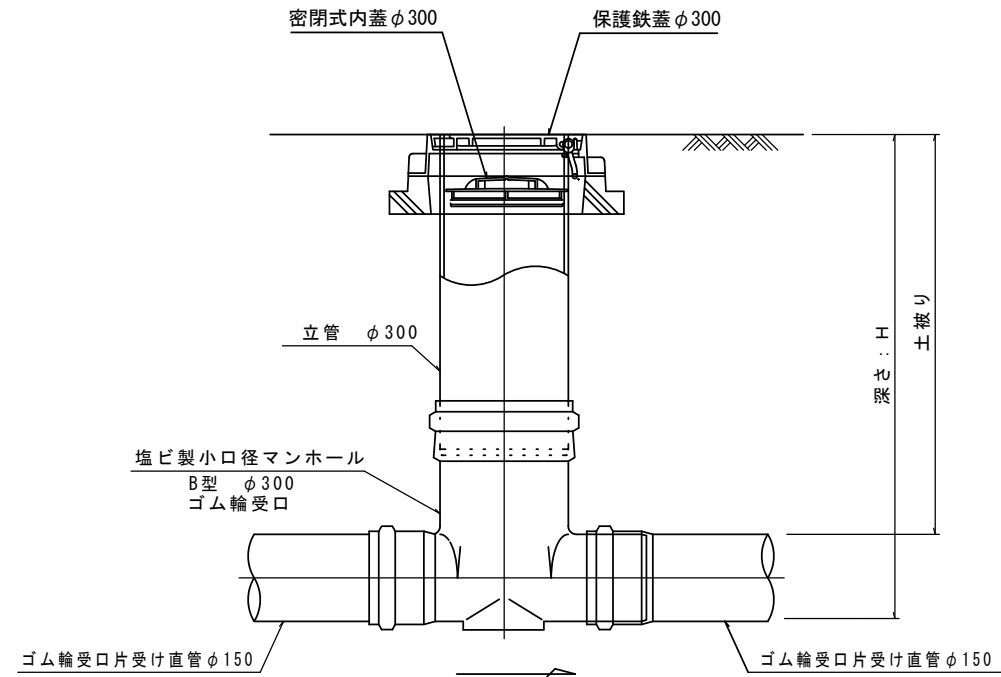
- 表層(再生密粒度As(13) 2.35t/m³)
- As乳剤(PK-3)
- 不陸整正(補足材無し)



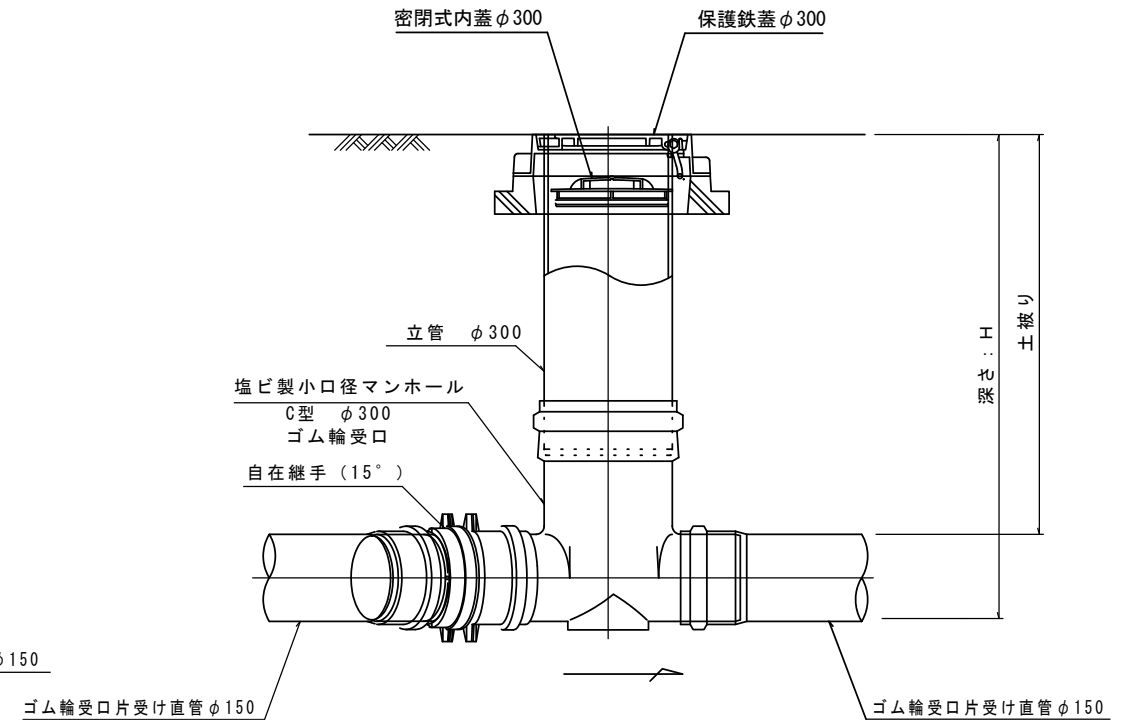
塩ビ製小口径マンホール構造図

1/15

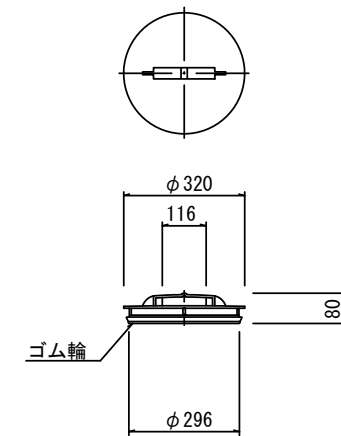
B 型



C 型



密閉式内蓋
φ300用



※塩ビマンホールは必要に応じた角度のインパートを使用すること。

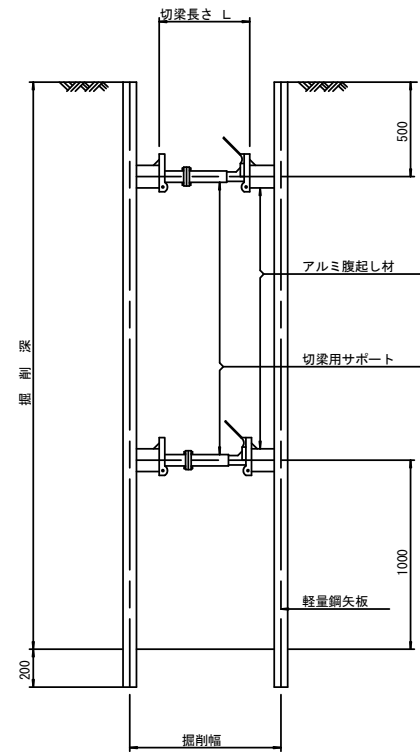
※この図面はA3サイズを原寸とする。

工事名	平成30年度下建安地第2号 津市安濃庁舎及び津市サンヒルズ安濃 公共下水道管接続工事		
施工箇所名	津市安濃町東観音寺地内		
図面の種類	土工定規図、舗装構成図 塩ビ製小口径マンホール構造図		
縮尺	図示	図面番号	7/10
事業所名	津市下水道局 下水道建設課		

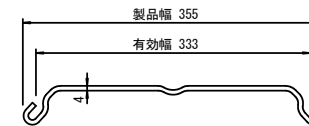
土留工標準図 (参考)

(軽量金属支保材使用の場合)

断面図
S=1/20



軽量鋼矢板 標準図
S=1/5

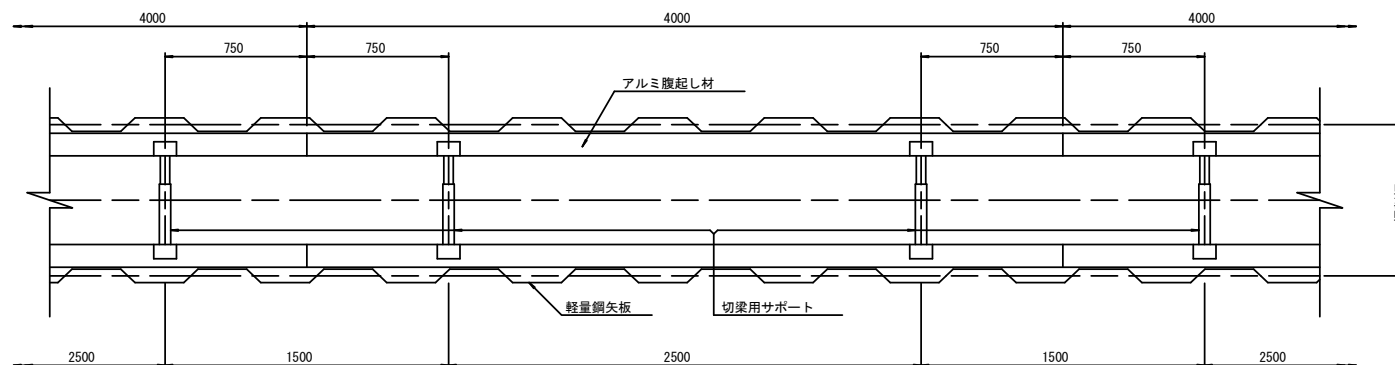


支保工段数表

掘削深 (m)	矢板長 (m)	支保工段数 (段)
1.5 < H ≤ 1.8	2.0	1
1.8 < H ≤ 2.0	2.5	1
2.0 < H ≤ 2.3	2.5	2
2.3 < H ≤ 2.8	3.0	2
2.8 < H ≤ 3.3	3.5	2
3.3 < H ≤ 3.5	4.0	2
3.5 < H ≤ 3.8	4.0	3

※ マンホール部掘削時においては、掘削深に応じた軽量鋼矢板を使用すること。

平面図
S=1/20

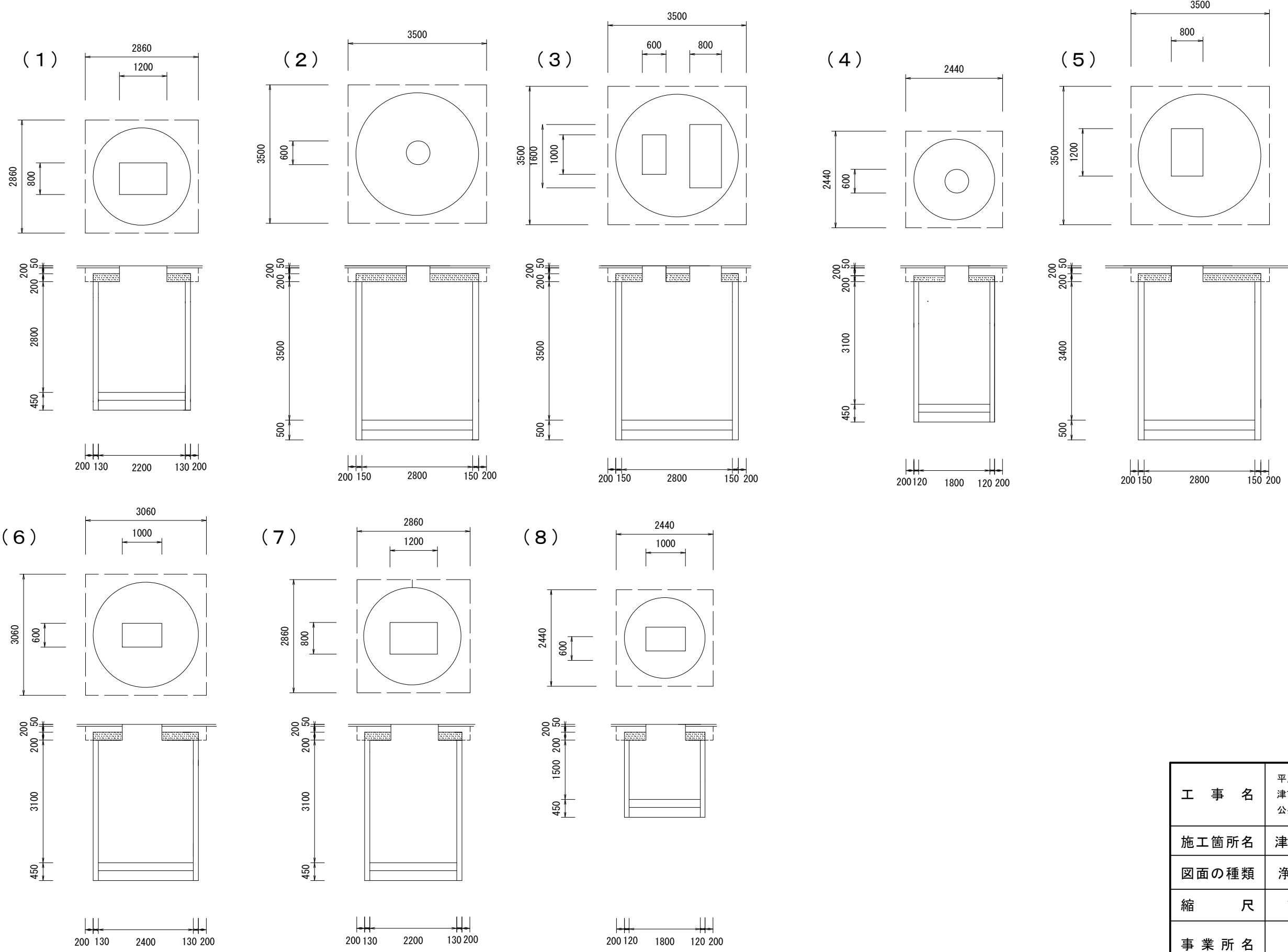


※この図面はA3サイズを原寸とする。

工事名	平成30年度下建安地第2号 津市安濃庁舎及び津市サンヒルズ安濃 公共下水道管接続工事		
施工箇所名	津市安濃町東観音寺地内		
図面の種類	土留工標準図 (軽量金属支保材使用の場合)		
縮尺	図示	図面番号	8/10
事業所名	津市下水道局 下水道建設課		

浄化槽構造図 (津市安濃庁舎)

S=1:100

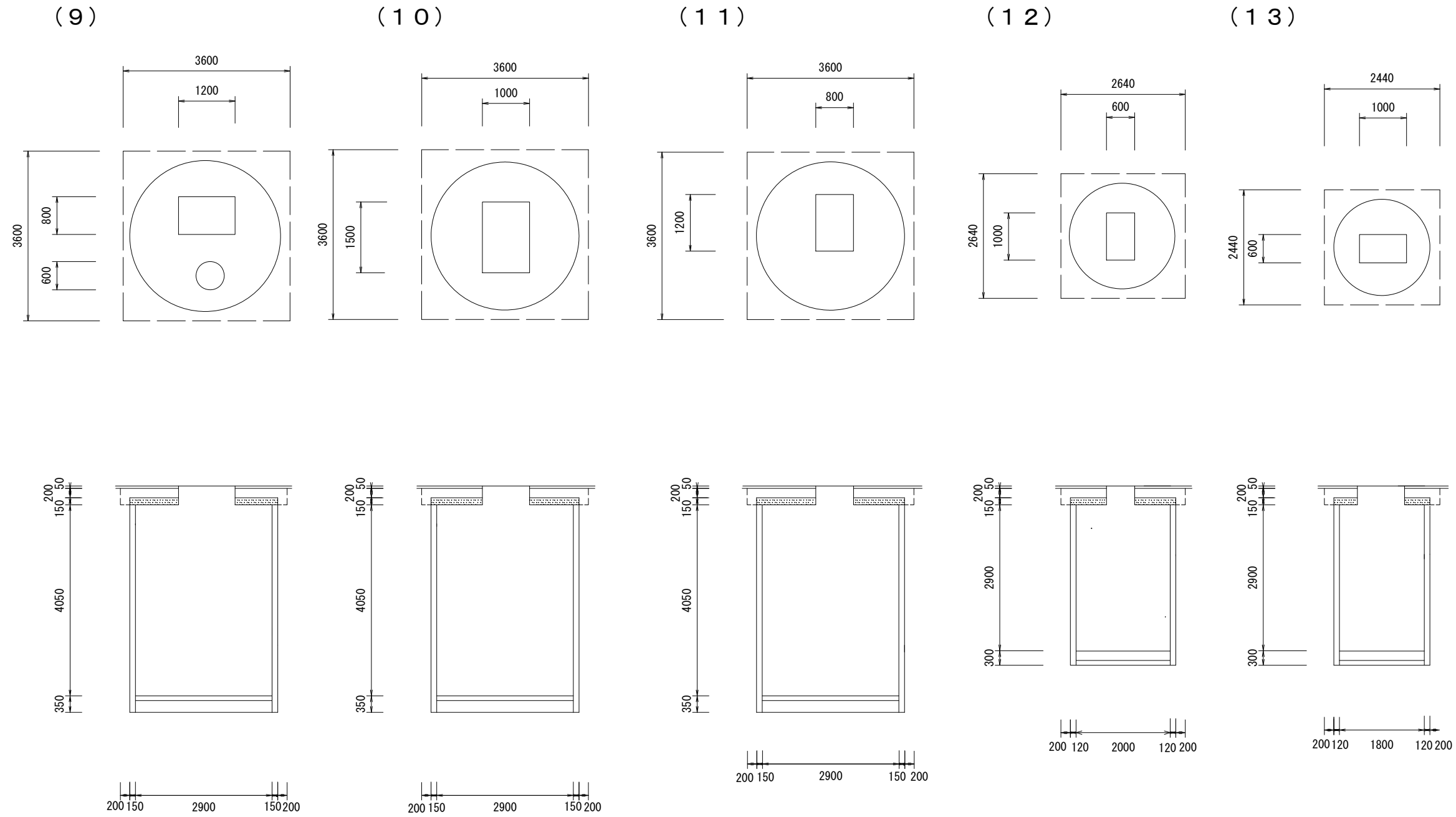


※この図面はA3サイズを原寸とする。

工事名	平成30年度下建安地第2号 津市安濃庁舎及び津市サンヒルズ安濃 公共下水道管接続工事		
施工箇所名	津市安濃町東観音寺地内		
図面の種類	浄化槽構造図 (津市安濃庁舎)		
縮尺	1/100	図面番号	9/10
事業所名	津市下水道局 下水道建設課		

浄化槽構造図（津市サンヒルズ安濃）

S=1:100



※この図面はA3サイズを原寸とする。

工事名	平成30年度下建安地第2号 津市安濃庁舎及び津市サンヒルズ安濃 公共下水道管接続工事		
施工箇所名	津市安濃町東観音寺地内		
図面の種類	浄化槽構造図（津市サンヒルズ安濃）		
縮尺	1/100	図面番号	10/10
事業所名	津市下水道局 下水道建設課		