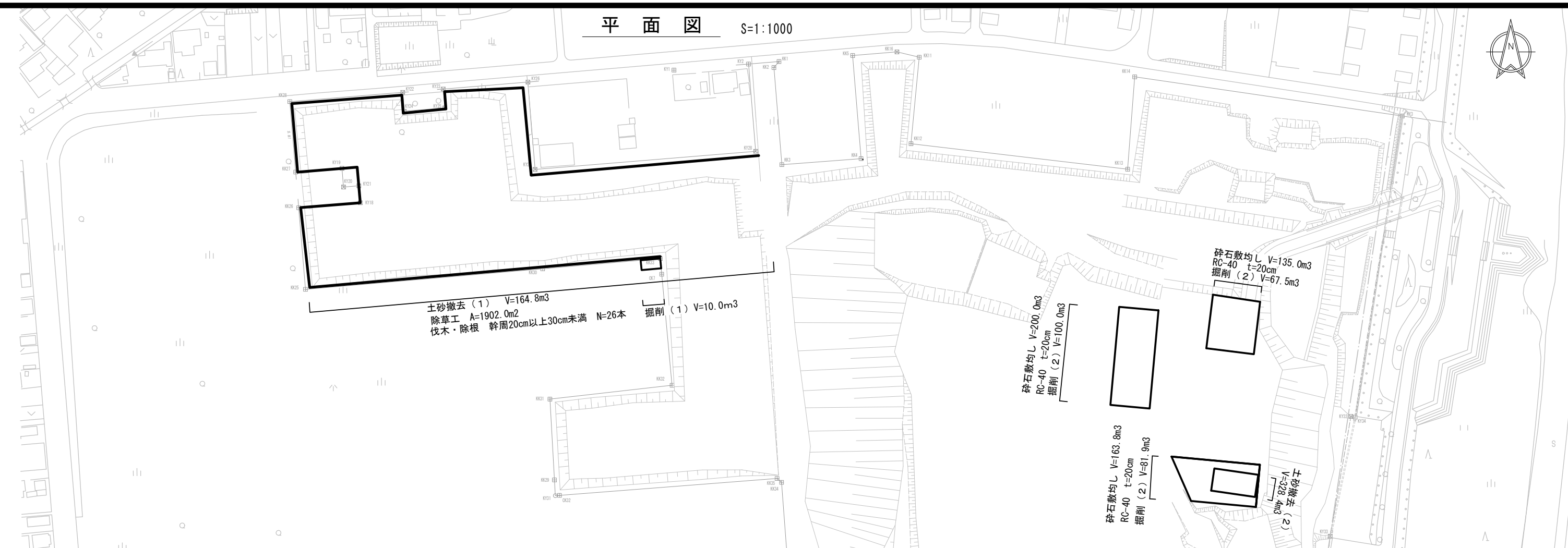
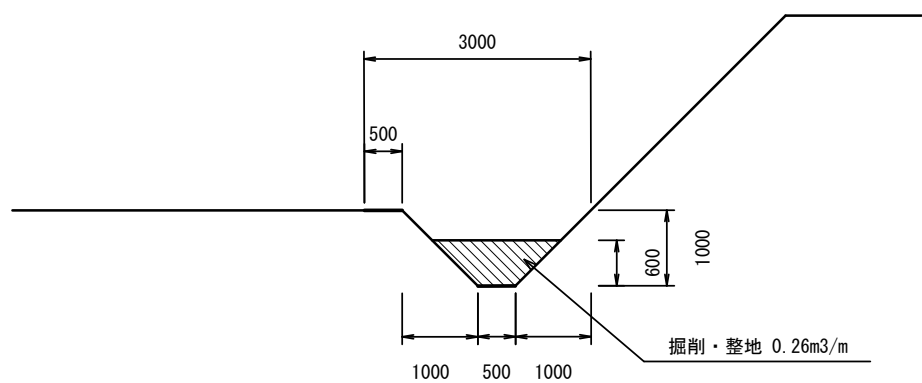


平面図 S=1:1000



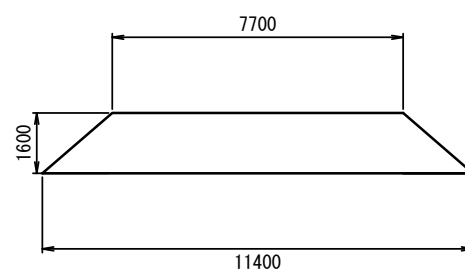
土砂撤去 (1)

標準横断面 S=1:50

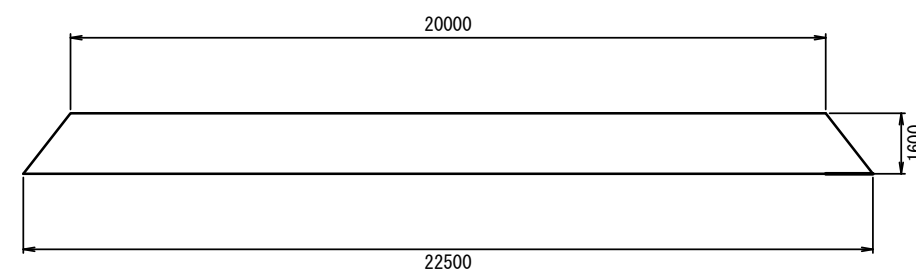


土砂撤去 (2)

正面図 S=1:100



側面図 S=1:100



※この図面はA1サイズを原寸とする。

工事名	平成30年度建整公園第1号 香良洲高台防災公園維持修繕工事		
施工箇所名	津市香良洲町地内		
図面名	平面図・標準横断面・正面図・側面図		
縮尺	図示	図面番号	1 / 1
事業所名	津市建設部建設整備課		