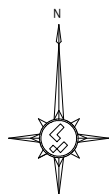
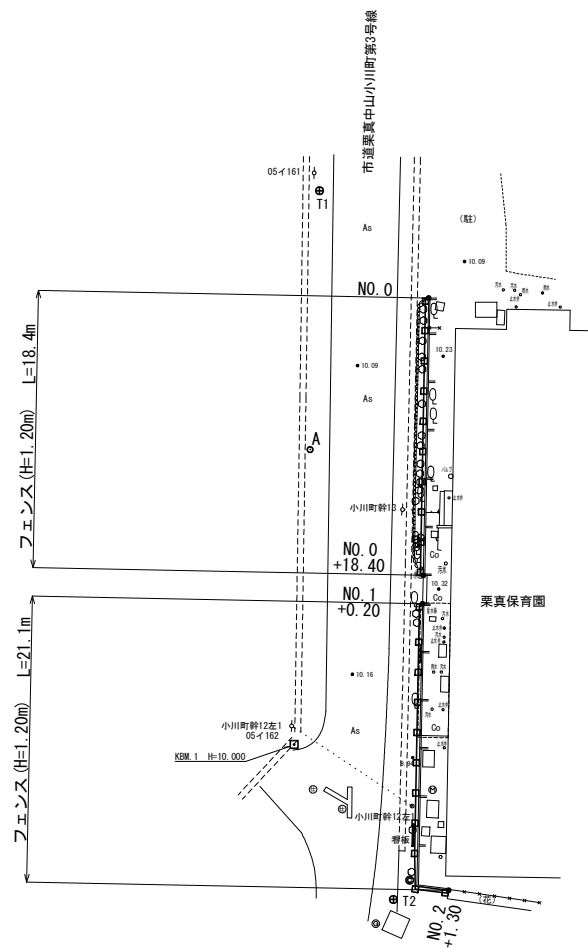


任意座標一覧表			
点名	X	Y	備考
T1	1000.000	1000.000	
T2	953.062	1004.900	

平面図

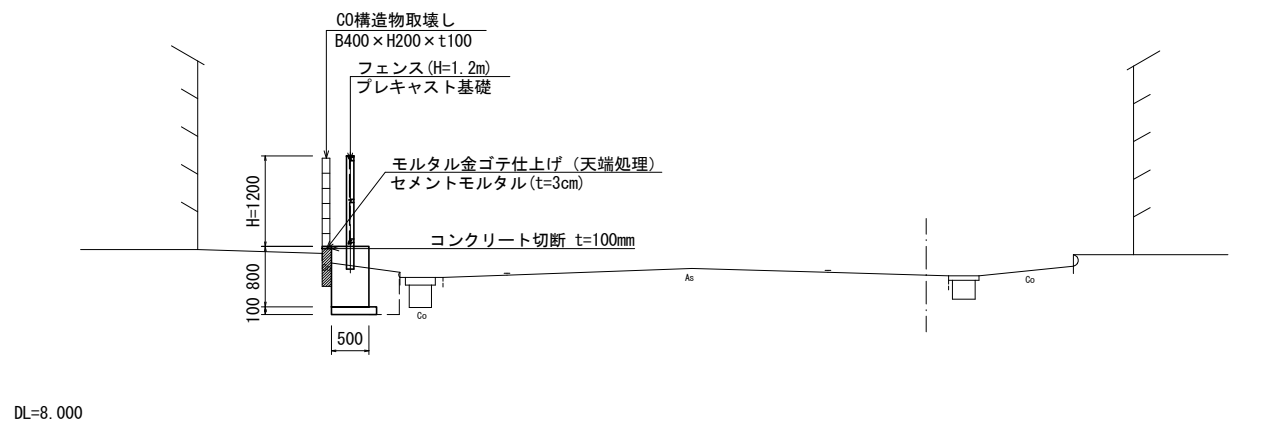
S=1:250



標準横断面図

S=1:50

NO. 0~NO. 2+1.00

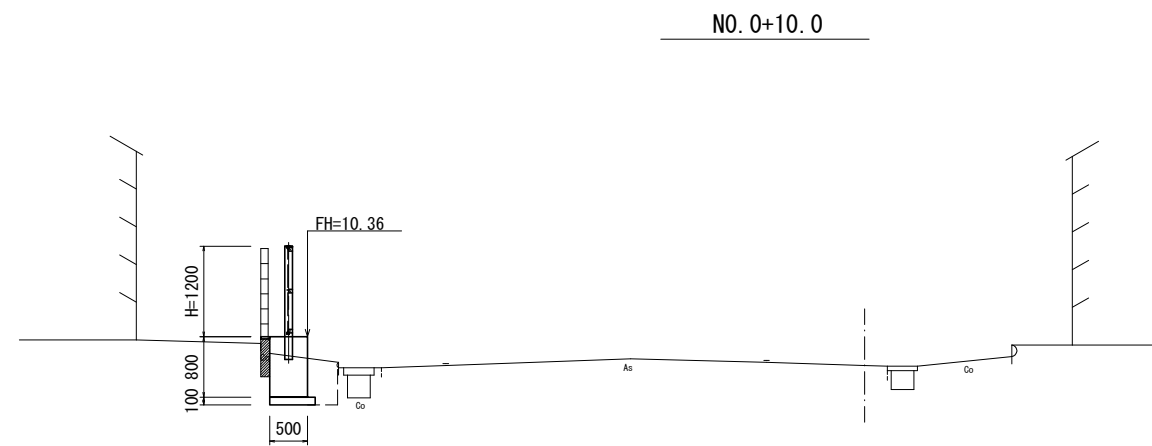


工事名	平成30年度北子推補第1号 津市栗真保育園フェンス設置等工事		
施工箇所名	津市栗真小川町地内		
図面の種類	平面図・標準横断面図		
縮尺	図示	図面番号	1/3
事務所名	津市建設部 津北工事事務所		

※この図面はA1サイズを原寸とする。

横断図

S=1:50



NO. 0~NO. 2+1.30

CO構造物取壊し	鉄筋	m ²	0.12
モルタル金ゴテ仕上げ	t=3cm	m	0.12

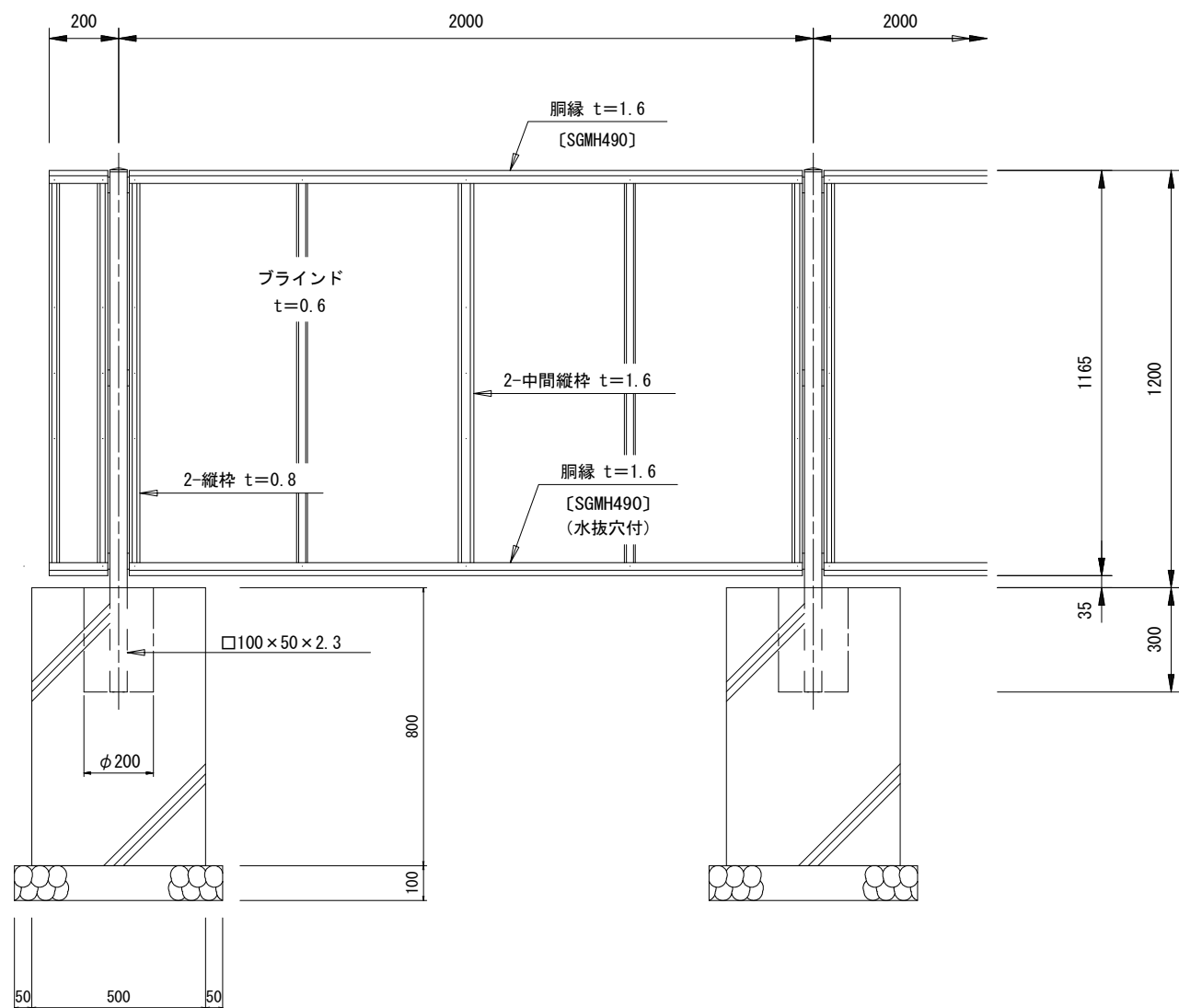
DL=5.000

工事名	平成30年度北子推補第1号 津市栗真保育園フェンス設置等工事		
施工箇所名	津市栗真小川町地内		
図面の種類	横断面図		
縮尺	S=1:50	図面番号	2/3
事務所名	津市建設部 津北工事事務所		

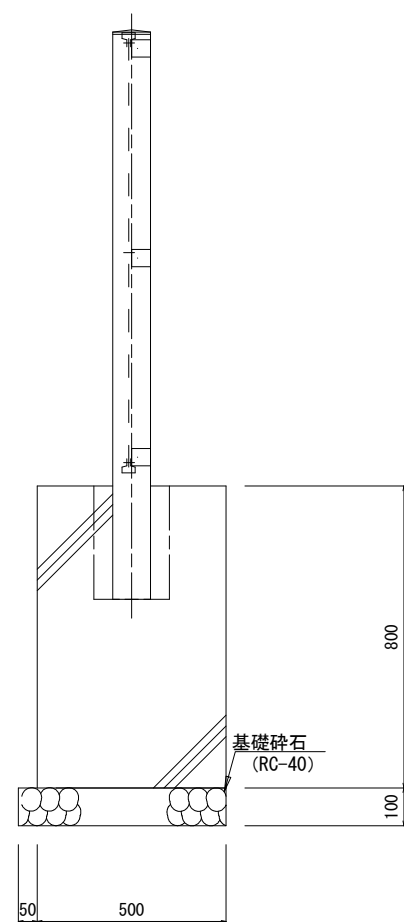
※この図面はA1サイズを原寸とする。

工法図

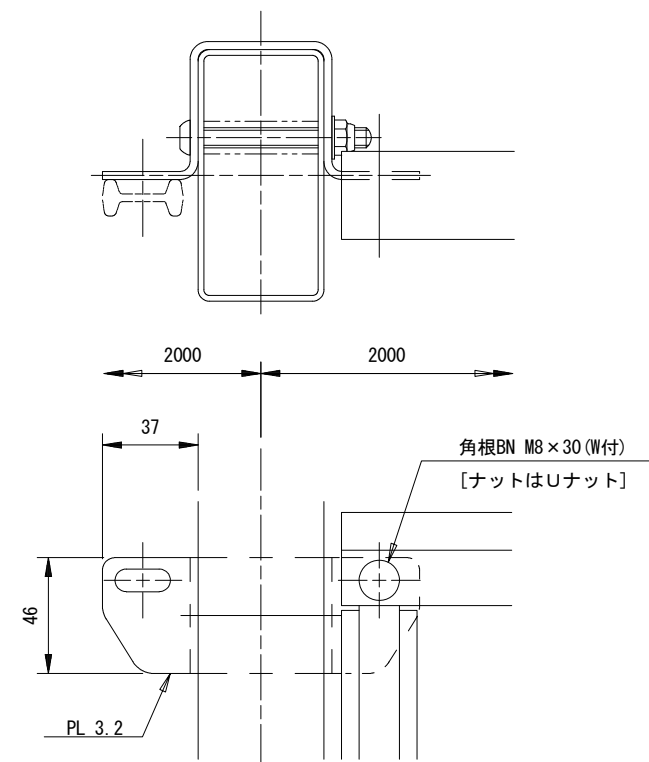
正面図
S=1:10



フェンス (H=1.2m) 詳細図(参考図)
(AM-1200-M 同等品以上)



パネル取付図
S=1:1.5



設計条件

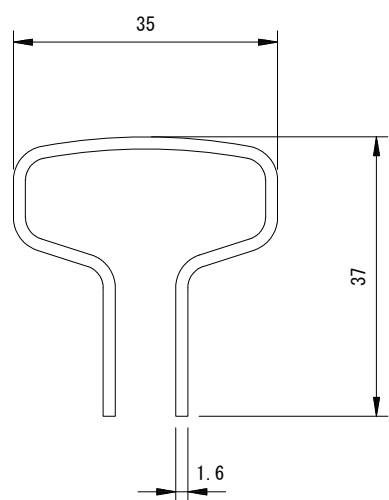
設計荷重・・・建築基準法・同施行令（平成12年6月）に基づく風圧力に依る。
 基準風速・・・3.4m/sec
 地表面粗度区分・・・Ⅲ GL+1.67m

基礎条件・・・長期許容地耐力 100kN/m²

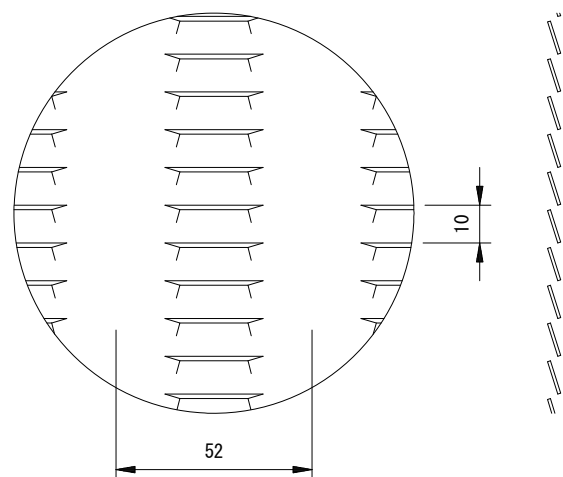
備考

1. 外装は亜鉛・アルミ・マグネシウム合金めっきの上高耐候性樹脂粉体塗装とする。但し、ボルト・ナットは溶融亜鉛めっきの上防錆着色処理とする。
2. ブラインドの目の向きは指示に依る。
3. フェンスの色はグレーベージュとする。
4. 目隠しフェンスの加工費は材料費に含むものとし、設計変更の対象としない。

胴縁断面図
S=2:1



ブラインド部詳細図
t=0.6 S=1:1



フェンス (H=1200) 10m当り

名称	規格	単位	数量	摘要
目隠しフェンス	AM-1200-M同等品	m	10.0	グレーベージュ
基礎ブロック設置	500×500×800	個	5.0	
基礎砕石	RC-40 t=100	m ²	1.65	
床掘り	土砂	m ³	3.69	基礎ブロック設置に含む
埋戻し	流用土	m ³	2.74	基礎ブロック設置に含む
基面整正	人力	m ²	1.65	基礎ブロック設置に含む

工事名	平成30年度北子推補第1号 津市栗真保育園フェンス設置等工事		
施工箇所名	津市栗真小川町地内		
図面の種類	工法図		
縮尺	図示	図面番号	3/3
事務所名	津市建設部 津北工事事務所		

※この図面はA1サイズを原寸とする。