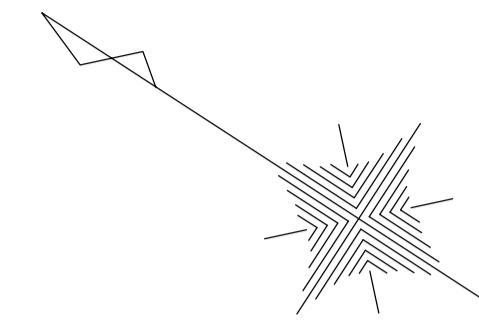
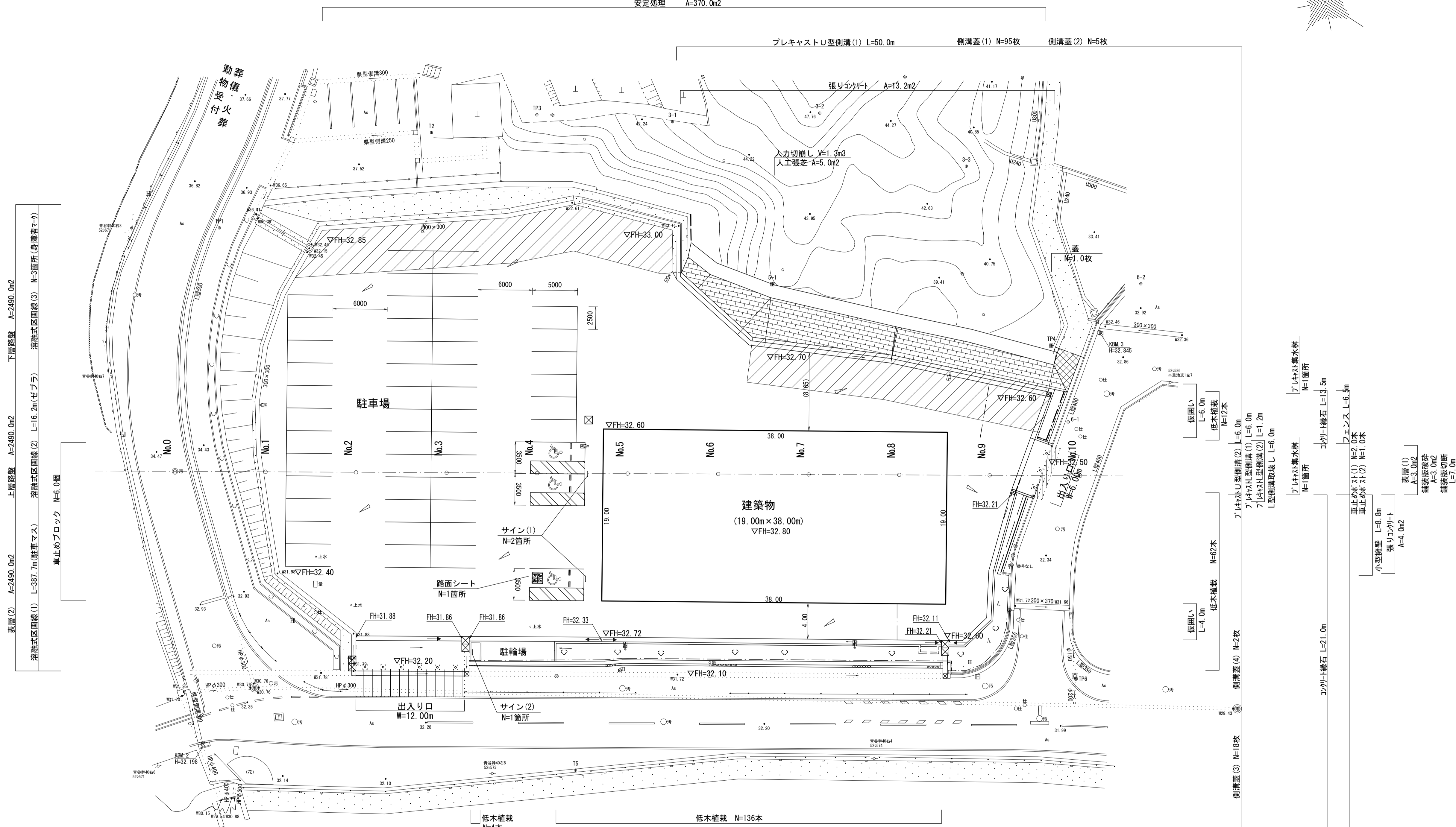


計画平面図

s=1:250



安定処理 A=370.0m2



: 安定処理施工箇所

記号	名称	規格・寸法	数量	備考
○	分電盤 GL-1	別途建築工事	1基	
□	照明柱A(環夜灯)	H=5.0m LED 37W	6基	ワイド配光
◇	照明柱B(環夜灯)	H=5.0m LED 37W	2基	全周配光
⊗	ハンドホール	HI-6	1基	

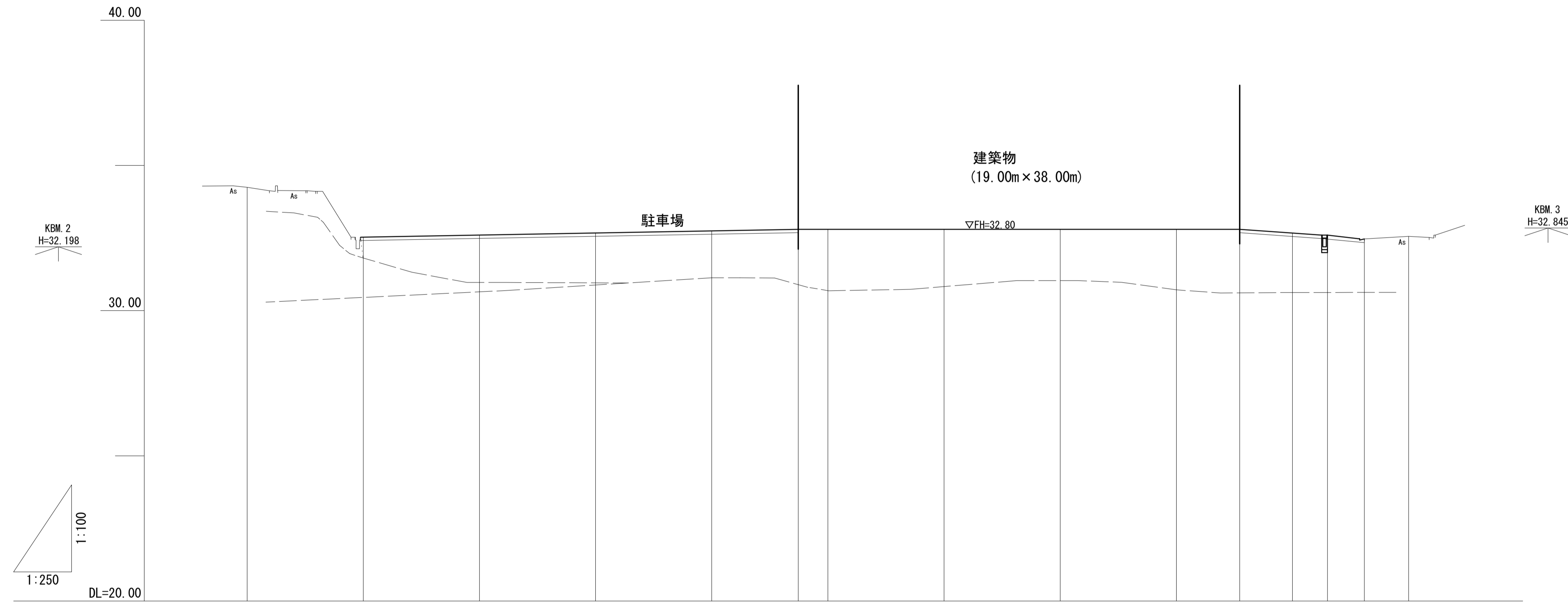
- プレキャストU型側溝(2) L=12.0m
- 油水分離樹(1) N=1箇所
- U型側溝取壊し L=12.0m
- 水-1'パイプ 撤去 L=1.5m
- コンクリート緑石 L=5.2m
- 張リコンクリート A=17.9m2
- 表層(2) A=27.6m2
- 路盤 A=27.6m2
- 舗装版破砕 A=27.6m2
- 舗装版切断 L=16.6m
- 低木植栽 N=4本
- 油水分離樹(1) N=1箇所
- 鉄筋コンクリート台付管 L=2.0m
- プレキャスト集水樹 N=1箇所
- コンクリート緑石 L=45.0m
- 張リコンクリート A=31.2m2
- コンクリートブロック積 A=57.4m2
- コンクリートブロック基礎 L=52.0m
- 張リコンクリート A=31.2m2
- 小口止コンクリート(1) N=1基
- 小口止コンクリート(2) N=1基
- かまどベンチ N=1基
- 排水接続 N=1箇所
- 油水分離樹(2) N=1箇所
- プレキャストU型側溝(1) L=2.0m
- プレキャスト集水樹 N=1箇所
- 自由勾配側溝 L=19.5m
- フェンス L=80.0m

工事名	平成30年度 建整危管補 第1号 (仮称) 津市津南防災コミュニティセンター外構工事
施工箇所名	津市半田地内
図面名	平面図
縮尺	1:250 図面番号 1/15
事業所名	津市建設部建整整備課

*この図面はA1サイズを原寸とする。

縦断図

V=1:100
H=1:250



勾配図											
計画高		32.52	32.60	32.67	32.75	32.80	32.80	32.80	32.80	32.65	32.50
盛土											
切土											
地盤高	34.25	32.23	32.31	32.38	32.46	32.80	32.80	32.80	32.80	32.36	32.56
追加距離	0.000	10.000	20.000	30.000	40.000	50.000	60.000	70.000	80.000	90.000	100.000
単距離	0.000	10.000	10.000	10.000	10.000	10.000	10.000	10.000	10.000	10.000	10.000
測点	№0	№1	№2	№3	№4	№5	№6	№7	№8	№9	№10
曲率図											

工事名	平成30年度 建整危管補 第1号 (仮称) 津市津南防災コミュニティセンター外構工事		
施工箇所名	津市半田地内		
図面名	縦断図		
縮尺	V=1:100 H=1:250	図面番号	2/15
事業所名	津市建設部建設整備課		

*この図面はA1サイズを原寸とする。

横断図 (1)

S=1:100

NO. 1
GH=32.23
FH=32.52

掘削 -

IL
TH=37.088
L=32.500

駐車場

IR
TH=32.457
L=20.500

DL=30.00

NO. 0
GH=34.25
FH=

OL
TH=36.853
L=34.000

OR
TH=32.854
L=17.000

DL=30.00

工事名	平成30年度 建整危管補 第1号 (仮称) 津市津南防災コミュニティセンター外構工事		
施工箇所名	津市半田地内		
図面名	横断図 (1)		
縮尺	1:100	図面番号	3/15
事業所名	津市建設部建設整備課		

*この図面はA1サイズを原寸とする。

横断図 (2)

S=1:100

NO. 3
GH=32.38
FH=32.67

掘削 0.38

3L
TH=37.504
L=34.000

駐車場

3.17

出入口

3R
TH=32.233
L=23.600

▽FH=32.20

DL=30.00

NO. 2
GH=32.31
FH=32.60

掘削 0.38

2L
TH=37.528
L=33.000

駐車場

2R
TH=32.226
L=23.800

▽FH=32.85

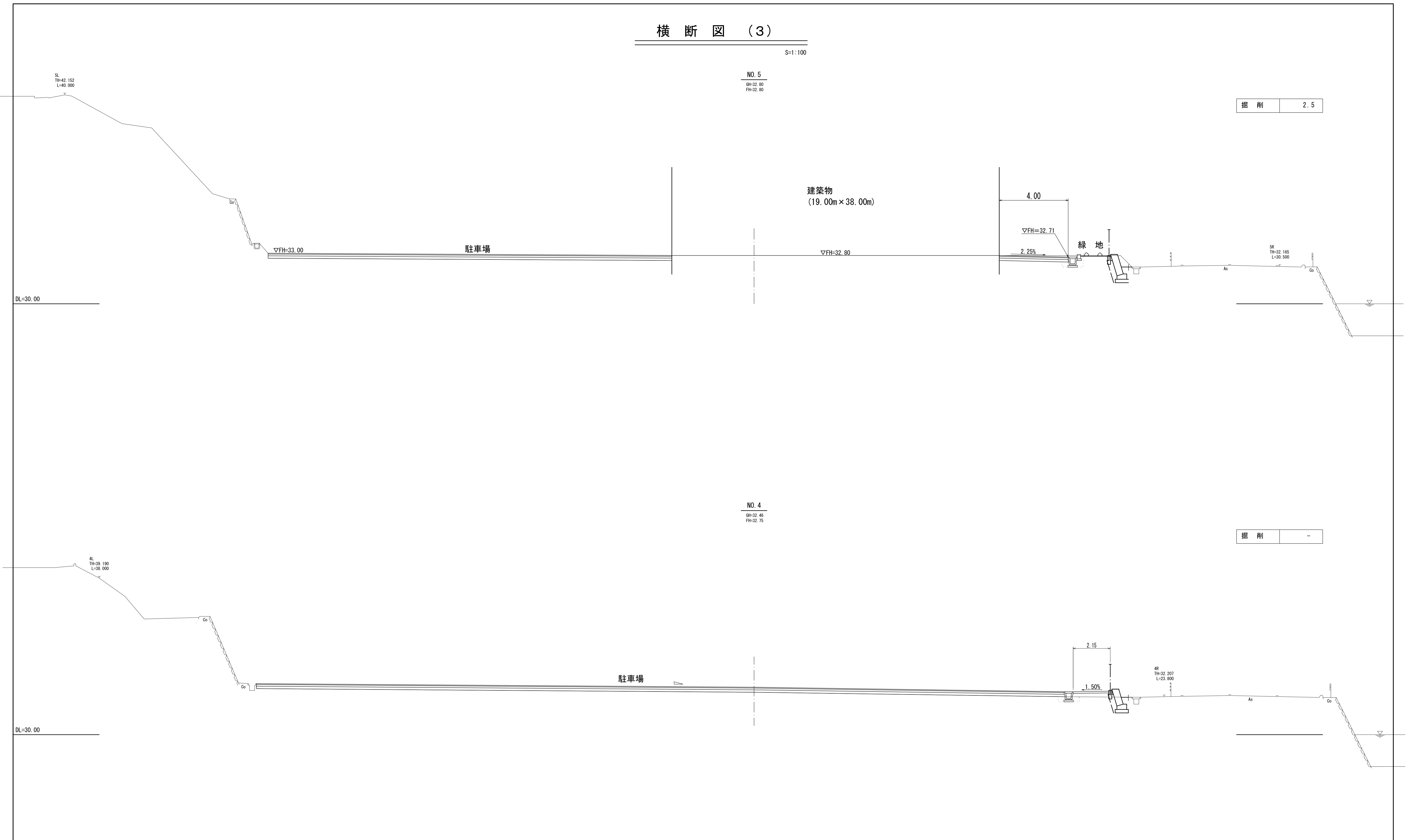
DL=30.00

工事名	平成30年度 建整危管補 第1号 (仮称) 津市津南防災コミュニティセンター外構工事		
施工箇所名	津市半田地内		
図面名	横断図 (2)		
縮尺	1:100	図面番号	4/15
事業所名	津市建設部建設整備課		

*この図面はA1サイズを原寸とする。

横断図 (3)

S=1:100



工事名	平成30年度 建整危管補 第1号 (仮称) 津市津南防災コミュニティセンター外構工事
施工箇所名	津市半田地内
図面名	横断図 (3)
縮尺	1:100 図面番号 5/15
事業所名	津市建設部建設整備課

*この図面はA1サイズを原寸とする。

横断図 (4)

S=1:100

NO. 7
GH=32.80
FH=32.80

掘削 2.8

7L
TH=44.210
L=31.000

建築物
(19.00m × 38.00m)

緑地

7R
TH=32.135
L=30.500

NO. 6
GH=32.80
FH=32.80

掘削 2.5

6L
TH=44.820
L=31.000

建築物
(19.00m × 38.00m)

6R
TH=32.153
L=30.500

DL=35.00

工事名	平成30年度 建整危管補 第1号 (仮称) 津市津南防災コミュニティセンター外構工事		
施工箇所名	津市半田地内		
図面名	横断図 (4)		
縮尺	1:100	図面番号	6/15
事業所名	津市建設部建設整備課		

*この図面はA1サイズを原寸とする。

横断図 (5)

S=1:100

NO. 9
GH=32.36
FH=32.65

掘削 -

SL
TH=41.167
L=38.000

DL=35.00

▽FH=32.60

緑地

BR
TH=32.042
L=30.500

NO. 8
GH=32.80
FH=32.80

掘削 2.8

SL
TH=44.202
L=37.000

DL=35.00

建築物
(19.00m × 38.00m)

▽FH=32.80

▽FH=32.62

緑地

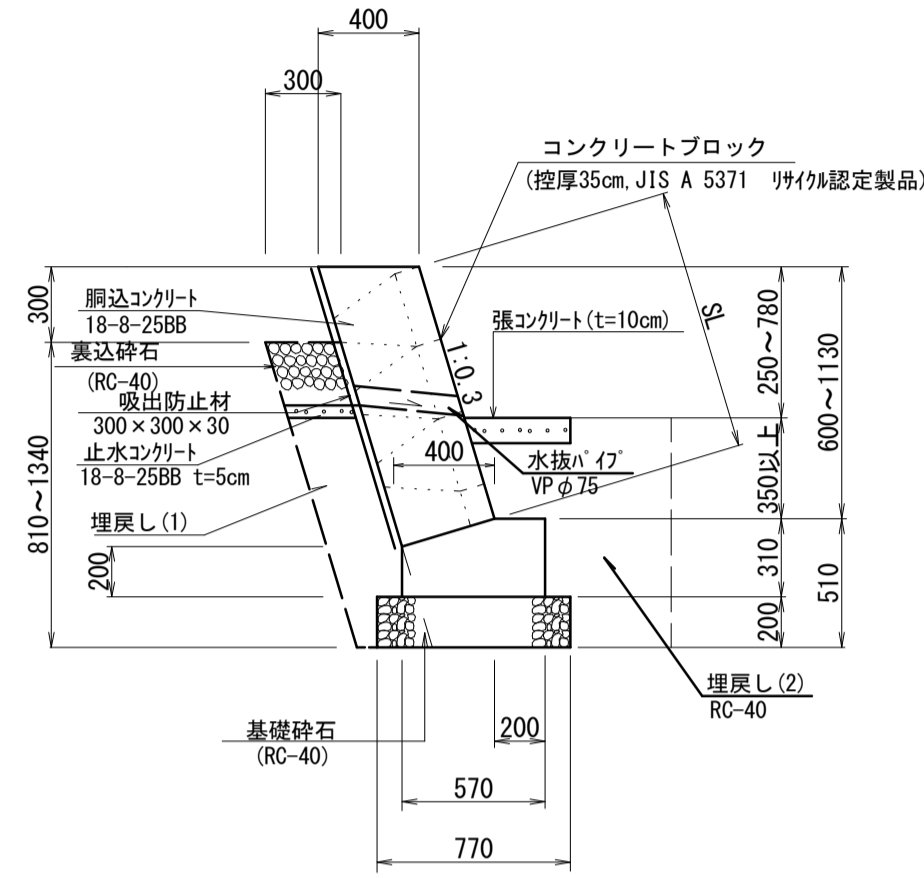
BR
TH=32.095
L=30.500

工事名	平成30年度 建整危管補 第1号 (仮称) 津市津南防災コミュニティセンター外構工事		
施工箇所名	津市半田地内		
図面名	横断図 (5)		
縮尺	1:100	図面番号	7/15
事業所名	津市建設部建設整備課		

*この図面はA1サイズを原寸とする。

各種構造図(1)

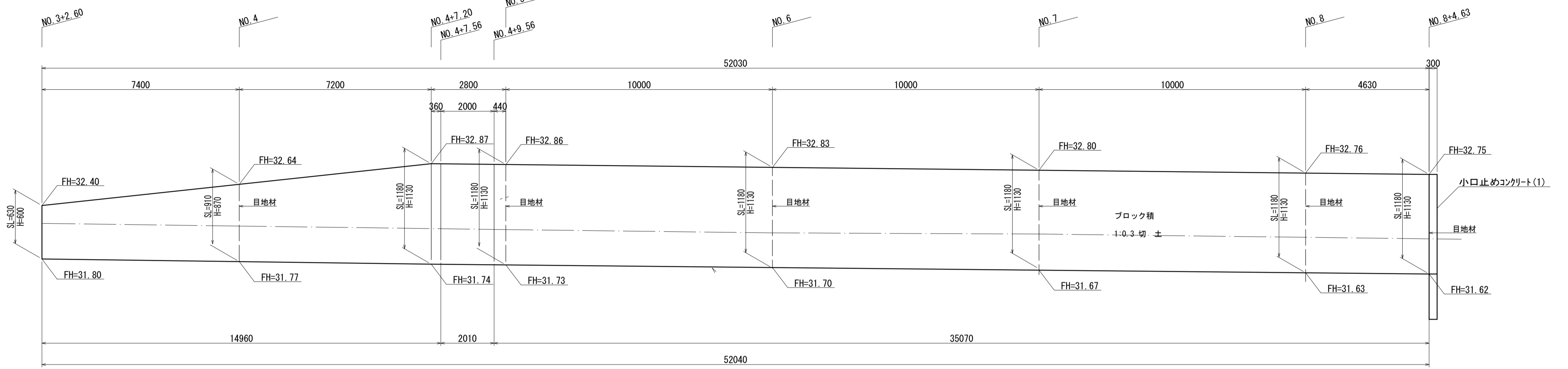
コンクリートブロック積
(H=1.13m・切土) S=1:30



寸法表

高さ	裏込高さh	裏込面積	備考
600	0	0	
1130	480	0.144	

コンクリートブロック積展開図 V=1:30 H=1:100



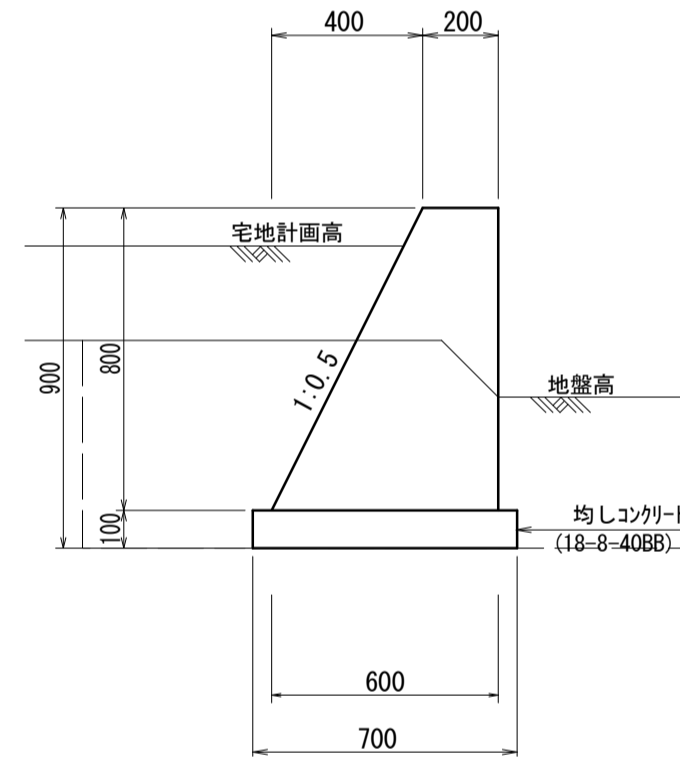
コンクリートブロック積 数量表 1.0式当り

名称	規格	単位	数量	摘要
コンクリートブロック	控厚0.35m	m ²	57.4	JIS A 5371 仕様認定製品
胴込コンクリート	18-8-25BB	m ³	12.6	
裏込コンクリート	18-8-25BB	m ³	1.7	
目地材	薄青織維質 t=10	m ²	2.8	
裏込砕石	RC-40	m ³	6.4	
コンクリートブロック基礎	18-8-40BB	m	52.0	
水抜パイプ	VPφ75	m	7.6	1箇所/3m ²
吸出防止材	300×300×30	m ²	1.7	
止水コンクリート	18-8-25BB	m ³	0.78	
床掘り		m ³	57.2	
埋戻し(1)	流用土	m ³	10.4	
埋戻し(2)	RC-40	m ³	23.4	
基面整正		m ²	40.1	

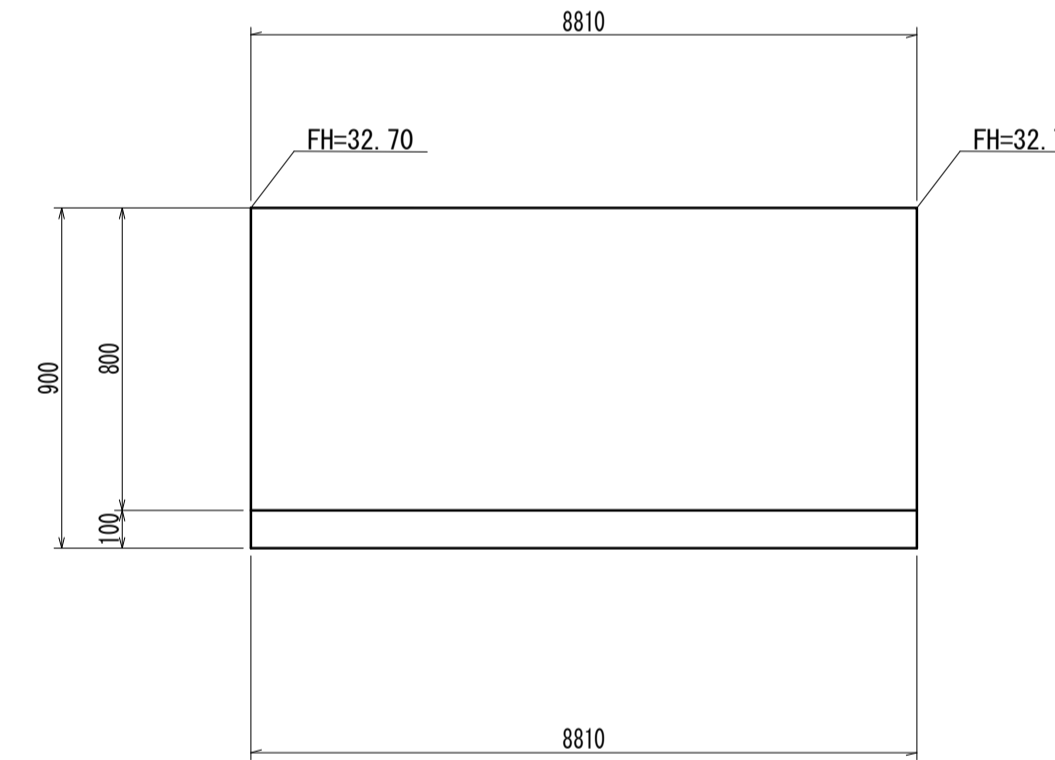
コンクリートブロック基礎 数量表 10m当り

名称	規格	単位	数量	摘要
コンクリート	18-8-40BB	m ³	1.56	
型枠		m ²	5.10	
基礎砕石	RC-40 t=200	m ²	7.70	
基面整正		m ²	7.70	

小型擁壁
(H=0.8m) S=1:20



小型擁壁展開図 V=1:20 H=1:100



小型擁壁 数量表 10m当り

名称	規格	単位	数量	摘要
コンクリート	18-8-40BB	m ³	3.20	
型枠		m ²	16.94	
均しコンクリート	18-8-40BB	m ³	0.70	
同上型枠		m ²	2.00	
床掘り		m ³	7.9	
埋戻し(1)	流用土	m ³	5.2	
基面整正		m ²	7.0	

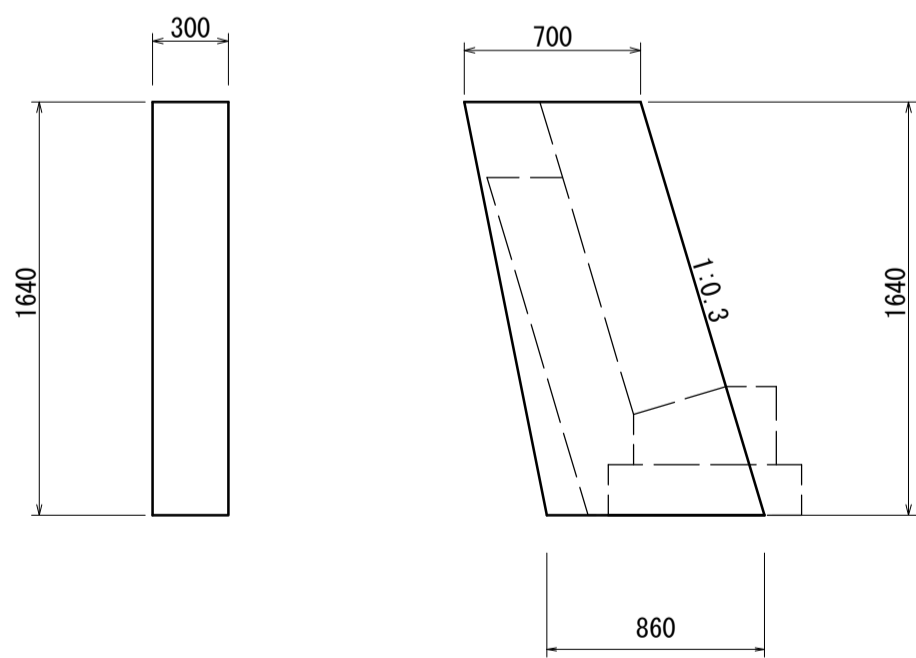
注：土木構造物標準設計—小型重力式擁壁—SGW17を使用

基礎地盤必要地耐力

必要支持力(地盤反力度)	44kN/m ² 以上
--------------	------------------------

※上記の数値に安全率(Fs=3.0)を乗じた値を、現地で簡易支持力試験にて確認すること。
44×3.0=132 kN/m²以上

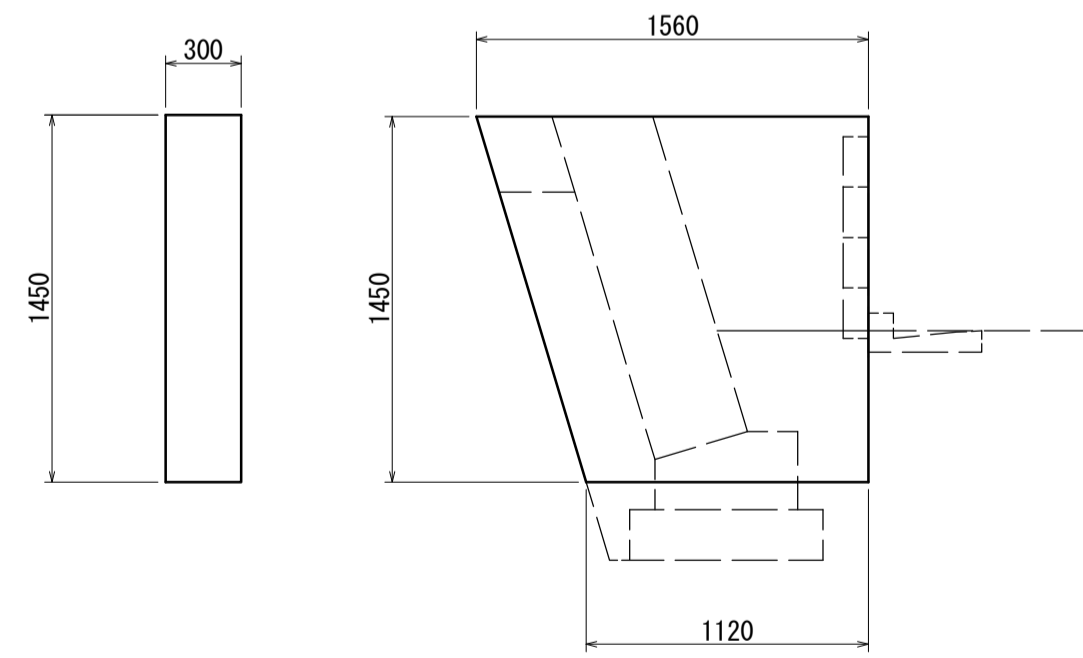
小口止コンクリート(1) S=1:30



小口止(1) 数量表 10基当り

名称	規格	単位	数量	摘要
コンクリート	18-8-40BB	m ³	3.84	
型枠		m ²	30.72	
基面整正		m ²	2.58	

小口止コンクリート(2) S=1:30

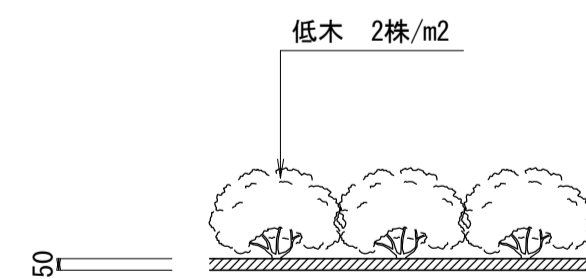


小口止(2) 数量表 10基当り

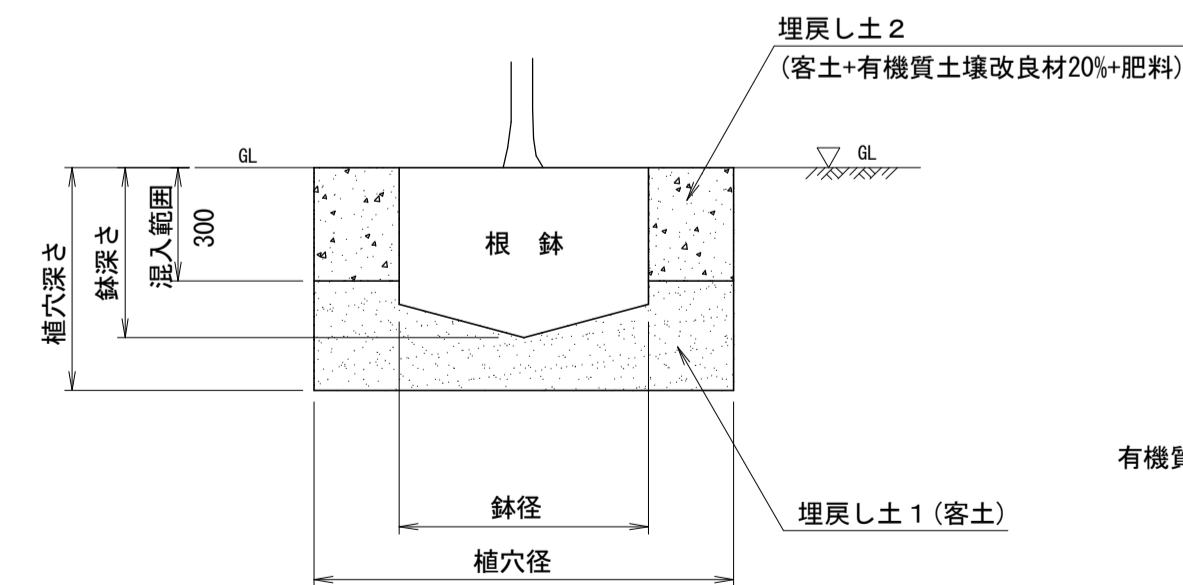
名称	規格	単位	数量	摘要
コンクリート	18-8-40BB	m ³	5.83	
型枠		m ²	43.21	
基面整正		m ²	3.36	

低木植栽工

S=1:20



土壌改良断面図



有機質土壌改良材： バーク堆肥(完熟品)
固形肥料： 6-4-3

鉢容量, 植穴容量及び土壌改良材表

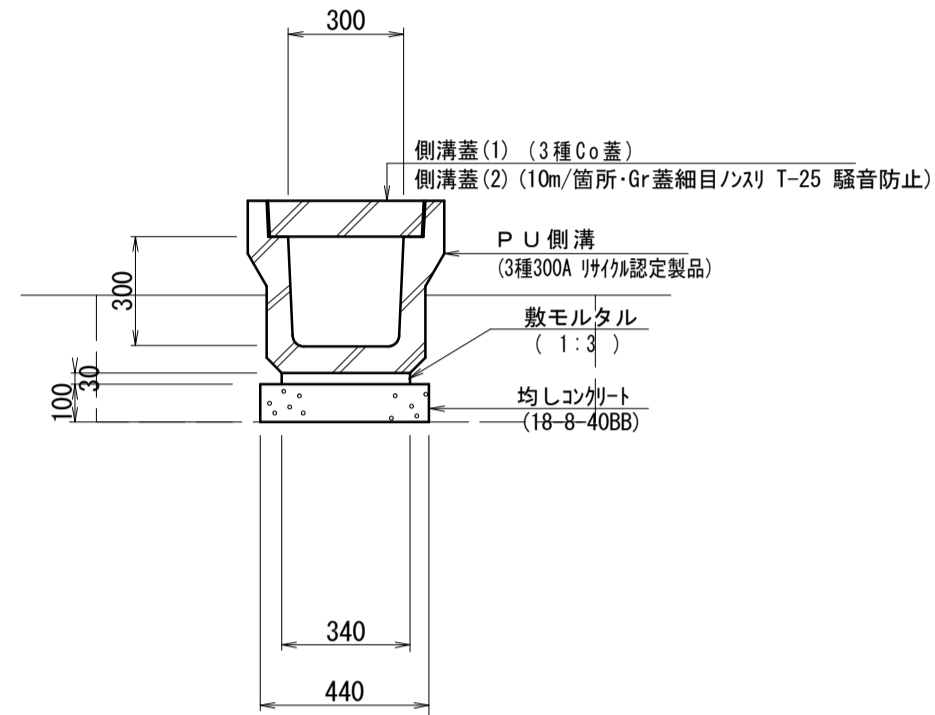
形状	高木=幹周 (cm)	鉢径 (cm)	鉢の高さ (cm)	植穴径 (cm)	植穴深さ (cm)	鉢容量 (m ³)	植穴容量 (m ³)	深さ30cm までの埋戻し土量 (m ³)	土壌改良材20%の場合の施用量		固形肥料 (kg)	客土 (m ³)	摘要
									容量 (L)	質量 (kg)			
中低木	30以上 50未満	17	10	33	26	0.002	0.022	0.016	1.6	1.6	0.07	0.02	サツキツツジ

*この図面はA1サイズを原寸とする。

工事名	平成30年度 建設危管補 第1号 (仮称) 津市津南防災コミュニティセンター外構工事
施工箇所名	津市半田地内
図面名	各種構造図(1)
縮尺	図示 図面番号 8/15
事業所名	津市建設部建設整備課

各種構造図(2)

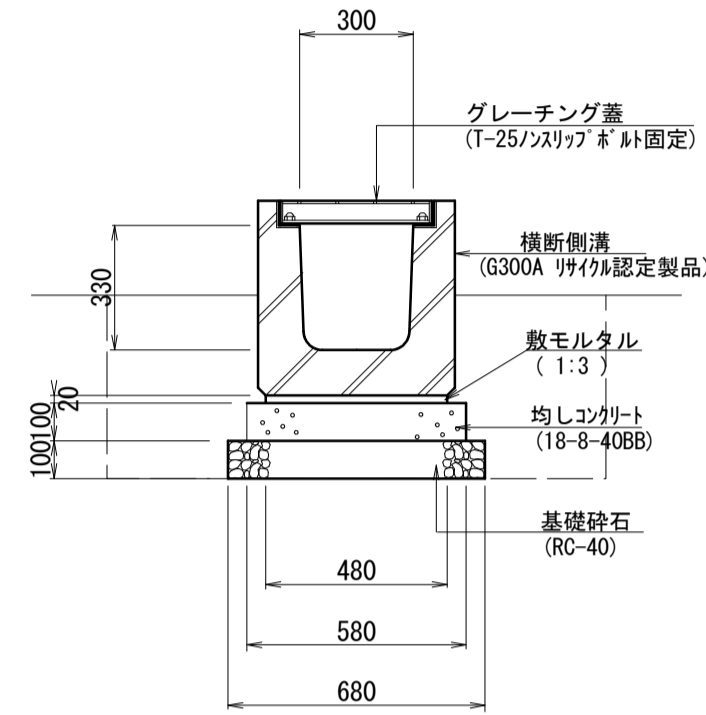
フレキシブル型側溝(1)
(JIS 3種300A) S=1:20



フレキシブル型側溝(1)側溝 数量表 10m当り

名称	規格	単位	数量	摘要
P U側溝	JIS 3種300A	個	5.00	リサイクル認定製品 W=419kg
敷モルタル	1:3	m ³	0.10	
均しコンクリート	18-8-40BB	m ³	0.44	
同上型枠		m ²	2.00	
床掘り		m ³	4.4	
埋戻し(1)	流用土	m ³	3.0	
基面整正		m ²	5.4	

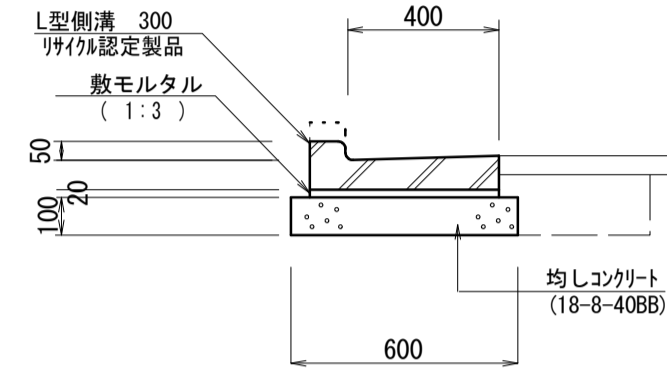
フレキシブル型側溝(2)
(G300A) S=1:20



フレキシブル型側溝(2) 数量表 10m当り

名称	規格	単位	数量	摘要
横断側溝	G300A	個	10.00	リサイクル認定製品 W=388kg
敷モルタル	1:3	m ³	0.10	
均しコンクリート	18-8-40BB	m ³	0.58	
同上型枠		m ²	2.00	
基礎砕石	RC-40, t=100	m ²	6.80	
床掘り		m ³	6.4	
埋戻し(1)	流用土	m ³	3.6	
基面整正		m ²	6.8	

フレキシブル型側溝(1)(2)
(JIS 300) S=1:20

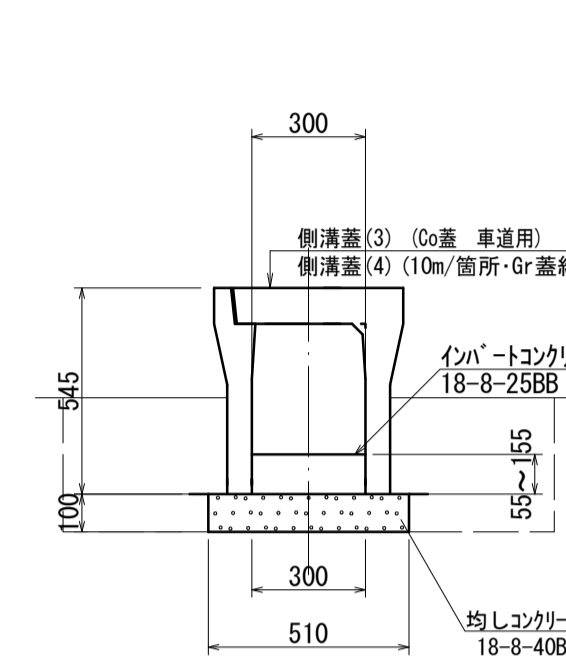


フレキシブル型側溝(1)(2) 数量表 10m当り

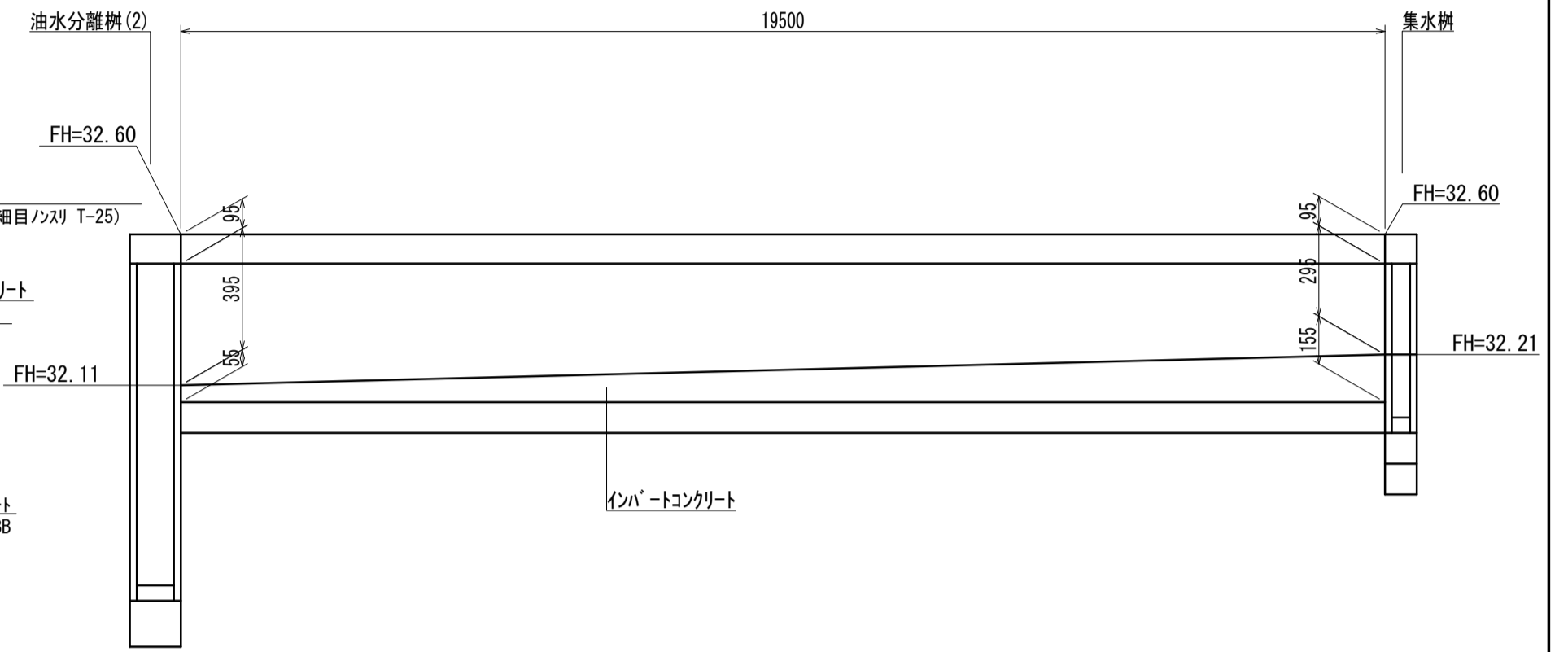
名称	規格	単位	数量	摘要
フレキシブル型側溝	300 乗入れ用	個	16.50	リサイクル認定製品 W=58kg
敷モルタル	1:3	m ³	0.10	
均しコンクリート	18-8-40BB	m ³	0.60	
同上型枠		m ²	2.00	
床掘り		m ³	0.60	
埋戻し(2)	RC-40	m ³	0.60	
基面整正		m ²	6.0	

※(2)はすりつけ用

自由勾配側溝
(300×400) S=1:20



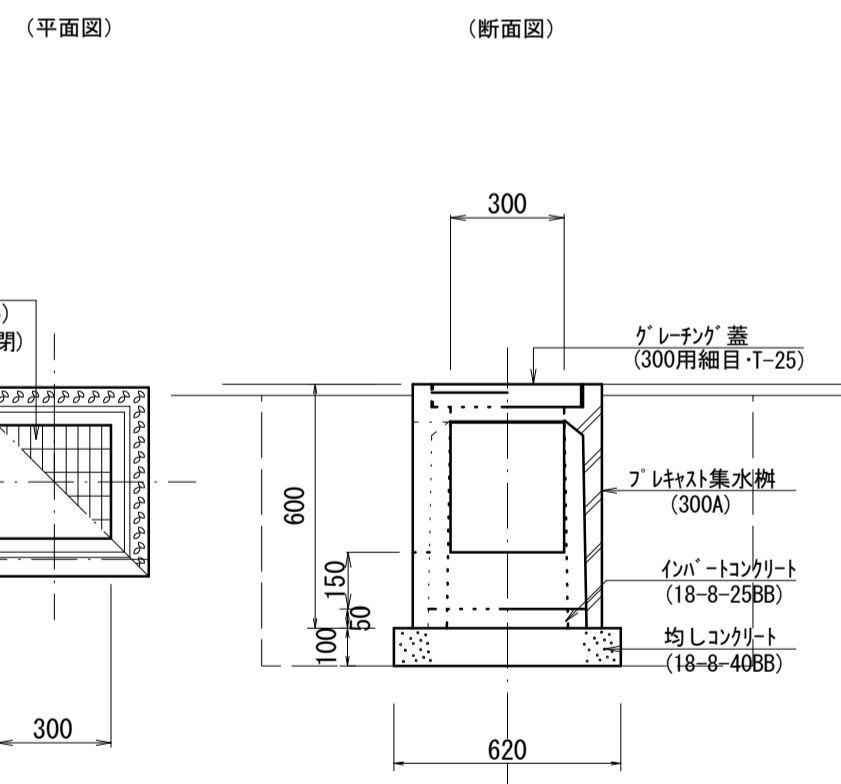
自由勾配側溝展開図 N=1:20
(300×400)



自由勾配側溝 数量表 10m当り

名称	規格	単位	数量	摘要
自由勾配側溝	300×400	個	5.00	リサイクル認定製品 W=410kg
インポートコンクリート	18-8-25BB	m ³	0.32	
均しコンクリート	18-8-40BB	m ³	0.51	
均し型枠		m ²	2.00	
床掘り		m ³	4.6	
埋戻し(1)	流用土	m ³	3.0	
基面整正		m ²	5.1	

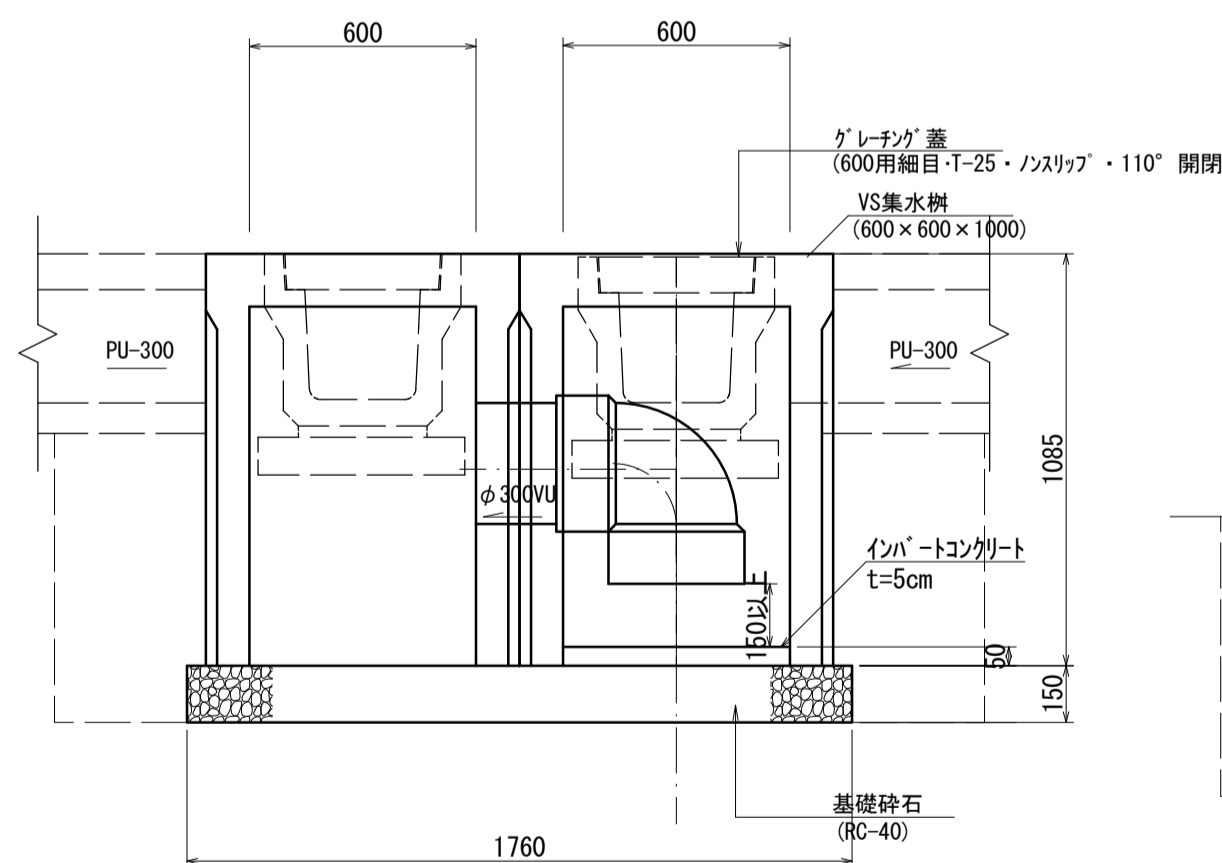
フレキシブル集水樹
(W300A) S=1:20



フレキシブル集水樹 数量表 10箇所当り

名称	規格	単位	数量	摘要
フレキシブル集水樹	300A グレーティング蓋付	個	10.00	PU樹同等品 W=164kg
インポートコンクリート	18-8-25BB	m ³	0.05	
均しコンクリート	18-8-40BB	m ³	0.38	
同上型枠		m ²	2.48	
床掘り		m ³	12.1	
埋戻し(1)	流用土	m ³	10.3	
埋戻し(2)	RC-40	m ³	3.8	
基面整正		m ²	3.8	

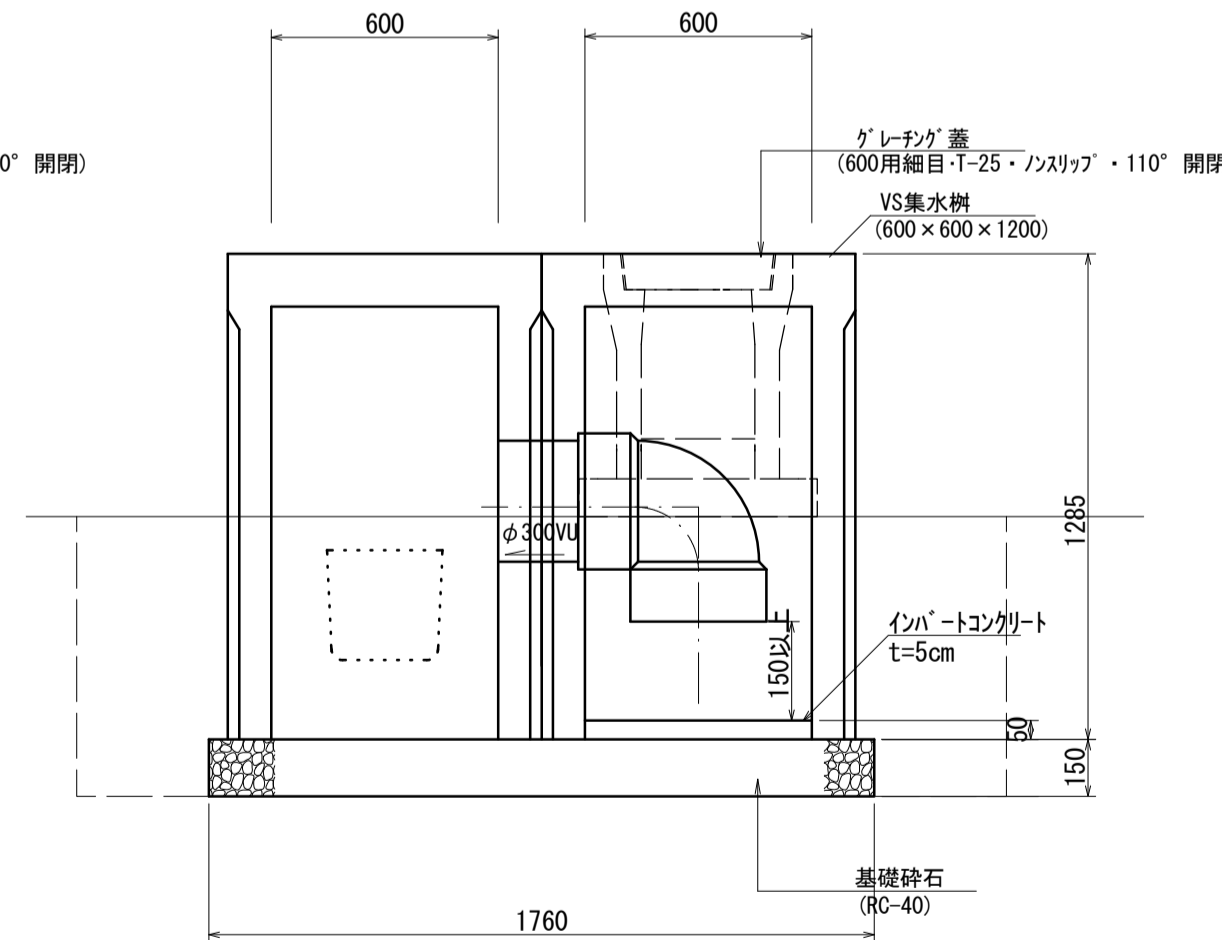
油水分離槽(1)
(W600) S=1:20



油水分離槽(1) 数量表 10箇所当り

名称	規格	単位	数量	摘要
VS集水樹	600×600×1000 グレーティング蓋付	個	20.00	AS樹同等品 W=583kg
管渠	φ300VU	m	3.50	L=4.00m W=13.7kg/m
管渠	φ300VU-90° 1/4"	個	10.00	
インポートコンクリート	18-8-25BB	m ³	0.18	
基礎砕石	RC-40, t=150	m ²	16.37	
床掘り		m ³	30.7	
埋戻し(1)	流用土	m ³	20.1	
基面整正		m ²	16.4	

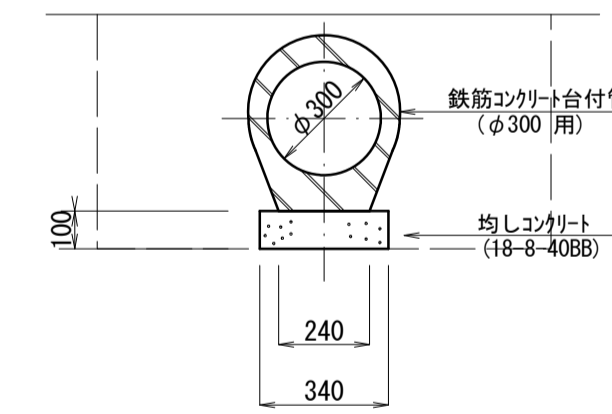
油水分離槽(2)
(W600) S=1:20



油水分離槽(2) 数量表 10箇所当り

名称	規格	単位	数量	摘要
VS集水樹	600×600×1200 グレーティング蓋付	個	20.00	AS樹同等品 W=669kg
管渠	φ300VU	m	3.50	L=4.00m W=13.7kg/m
管渠	φ300VU-90° 1/4"	個	10.00	
インポートコンクリート	18-8-25BB	m ³	0.18	
基礎砕石	RC-40, t=150	m ²	16.37	
床掘り		m ³	28.1	
埋戻し(1)	流用土	m ³	18.4	
基面整正		m ²	16.4	

鉄筋コンクリート台付管
(φ300) S=1:20



鉄筋コンクリート台付管 数量表 10m当り

名称	規格	単位	数量	摘要
鉄筋コンクリート台付管	φ300	個	5.00	L=2.00m W=390kg
均しコンクリート	18-8-40BB	m ³	0.34	
同上型枠		m ²	2.00	
床掘り		m ³	7.4	
埋戻し(1)	流用土	m ³	5.5	
基面整正		m ²	3.4	

工事名	平成30年度 建整危管補 第1号 (仮称) 津市津南防災コミュニティセンター外構工事
施工箇所名	津市半田地内
図面名	各種構造図(2)
縮尺	図示 図面番号 9/15
事業所名	津市建設部建設整備課

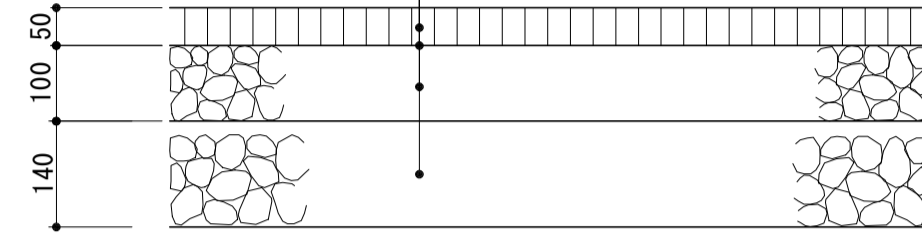
*この図面はA1サイズを原寸とする。

各種構造図(3)

場内舗装

S=1:10

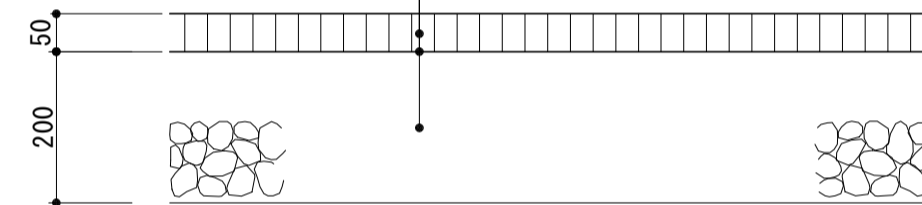
表層：再生密粒度アスコン(13) 設計密度2.350kg/m³ t=50
 プライムコート(PK-3)
 上層路盤：再生粒度調整砕石(RM-30) t=100
 下層路盤：再生クラッシャーラン(RC-40) t=140



入口部舗装

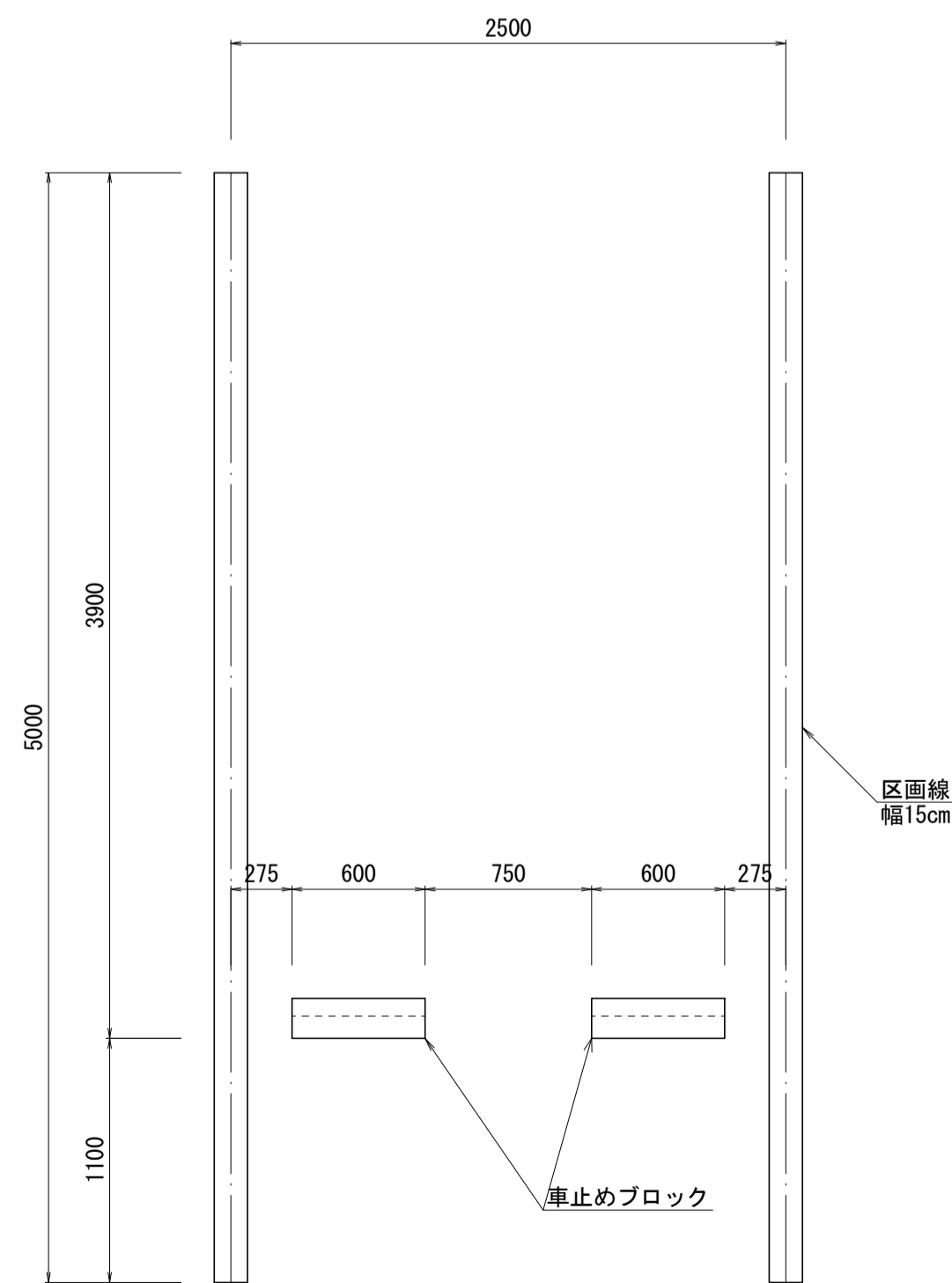
S=1:10

表層：再生密粒度アスコン(13) 設計密度2.350kg/m³ t=50
 プライムコート(PK-3)
 路盤：再生クラッシャーラン(RC-40) t=200



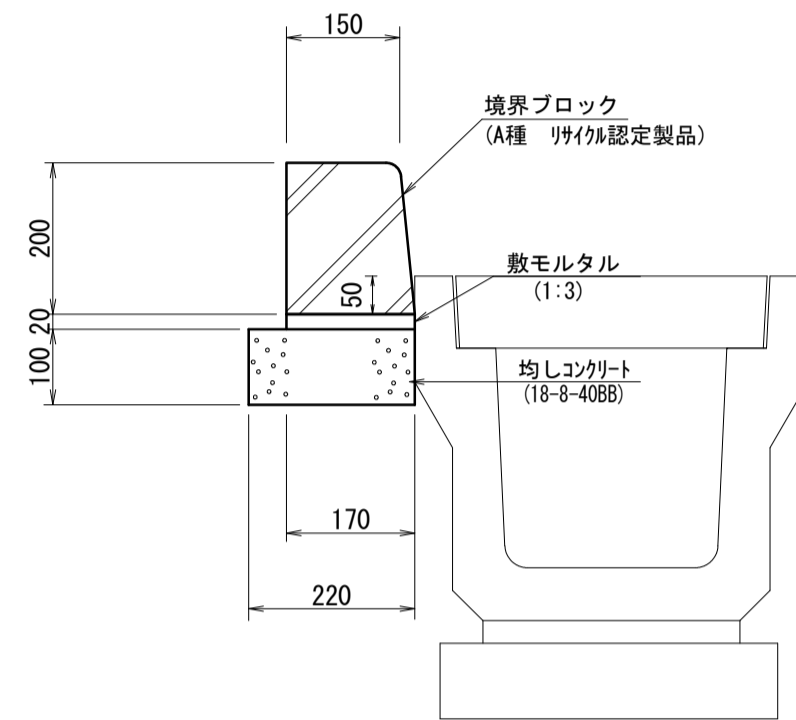
駐車区画標準図

S=1:30



コンクリート縁石 (片面A種)

S=1:10



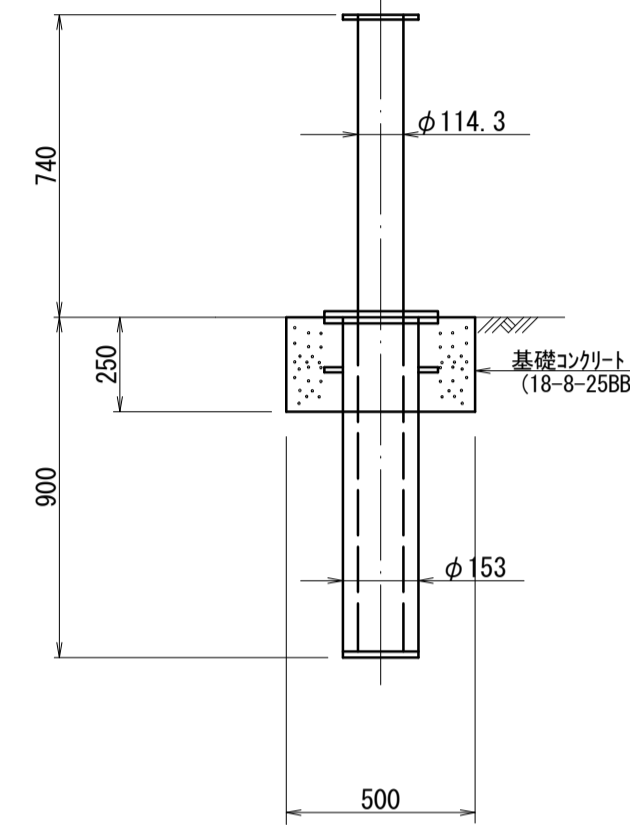
コンクリート縁石 数量表 10m当り

名称	規格	単位	数量	摘要
境界ブロック	片面A種	個	16.50	L=0.60m, W=44.0kg
敷モルタル	1:3	m ³	0.03	
均しコンクリート	18-8-40BB	m ³	0.22	
同上型枠		m ²	2.00	
基面整正		m ²	2.20	

車止めポスト(1)(2) (上下式)

S=1:20

(参考図)



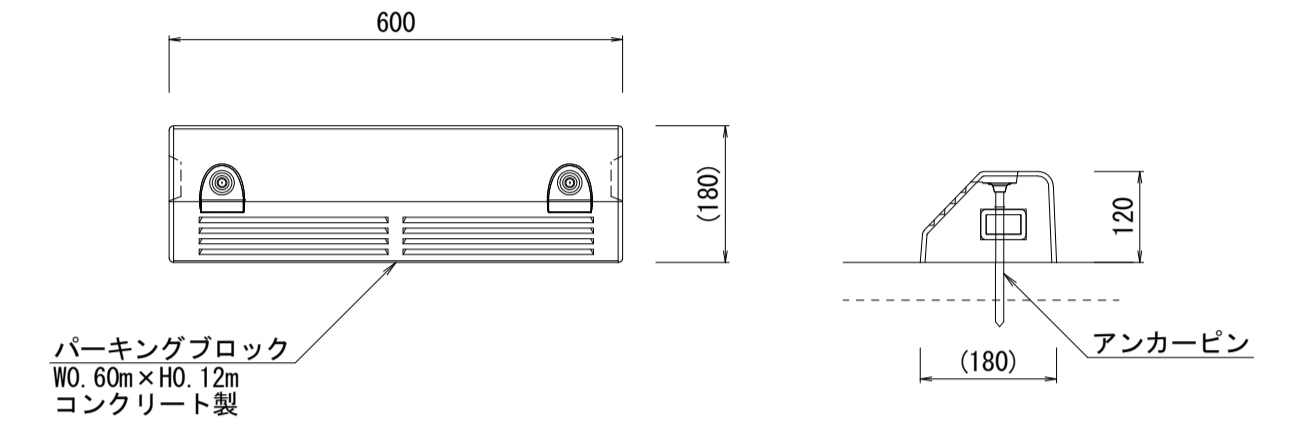
車止めポスト(1)(2) 数量表 10本当り

名称	規格	単位	数量	摘要
車止め	φ114.3 スチール	本	10.00	上下式・鎖式
基礎コンクリート	18-8-25BB	m ³	0.58	
同上型枠		m ²	5.00	
基面整正		m ²	2.50	
床掘り		m ³	0.12	

※(1)は鎖内蔵型、(2)は端飾用

車止めブロック (固定式)

S=1:10



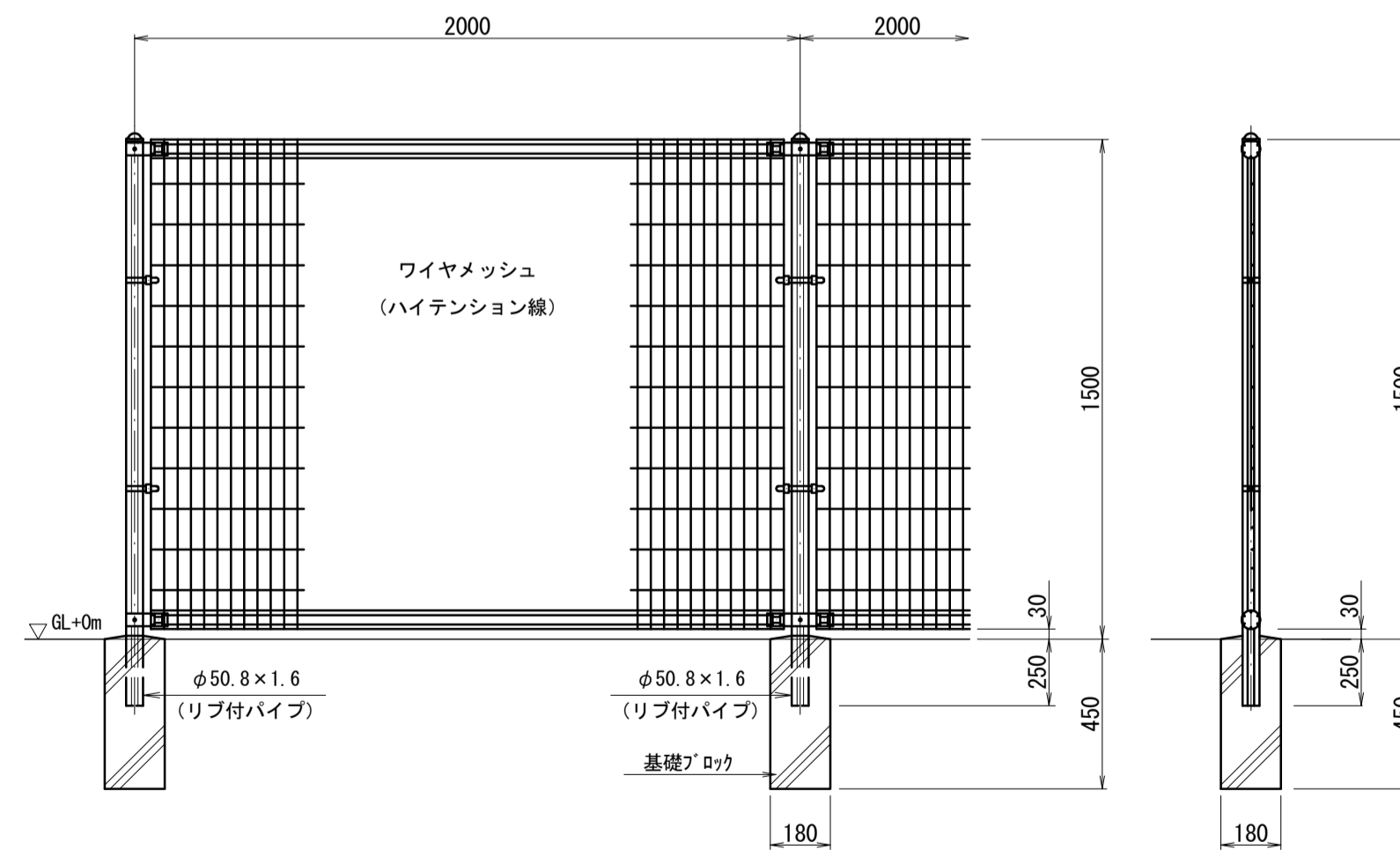
車止めブロック 数量表 10個当り

名称	規格	単位	数量	備考
パーキングブロック	W0.60m×H0.12m	本	10.00	NSP-120B同等品以上
アンカーピン	φ11×180L	本	20.00	
接着材	セメント系	kg	0.65	

フェンス

S=1:20

(H=1.5m)



フェンス 数量表 10m当り

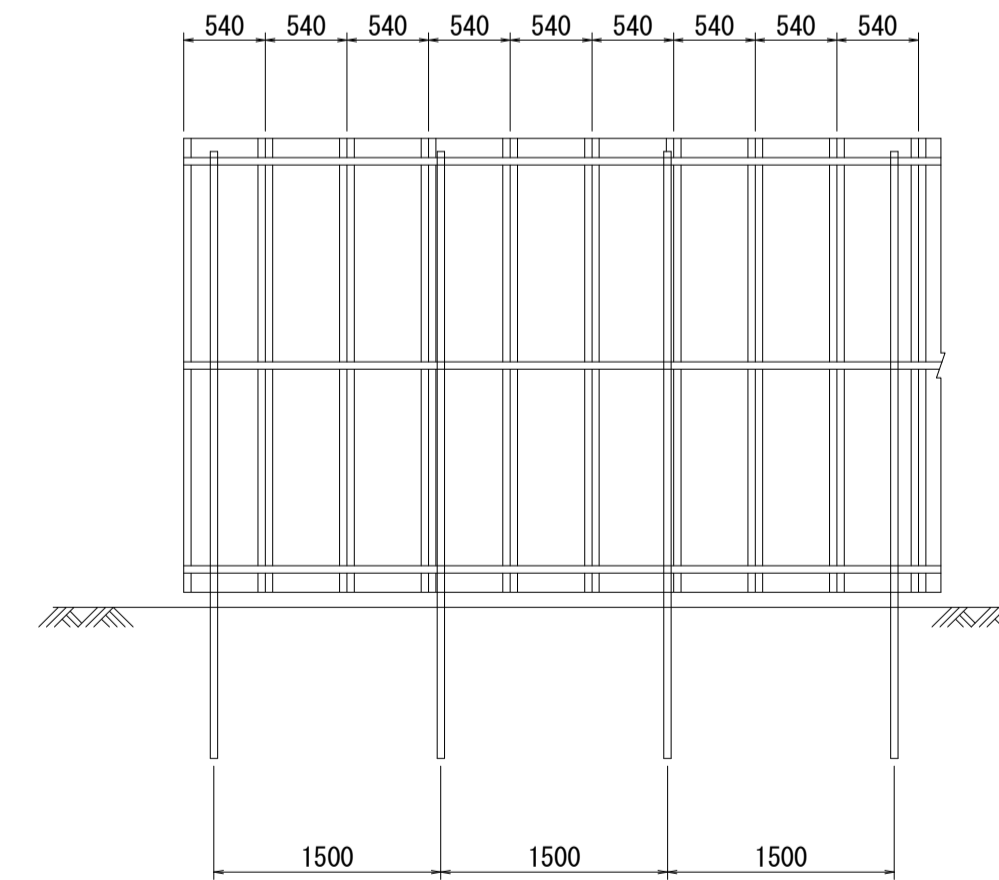
名称	規格	単位	数量	摘要
メッシュフェンス	H=1.50m	m	10.00	L=2.00m, W=8.0kg/m, UN-A50同等品以上
基礎ブロック	180×180×450	個	5.00	
モルタル充填	1:3	m ³	0.01	

※色は監督員の指示による。

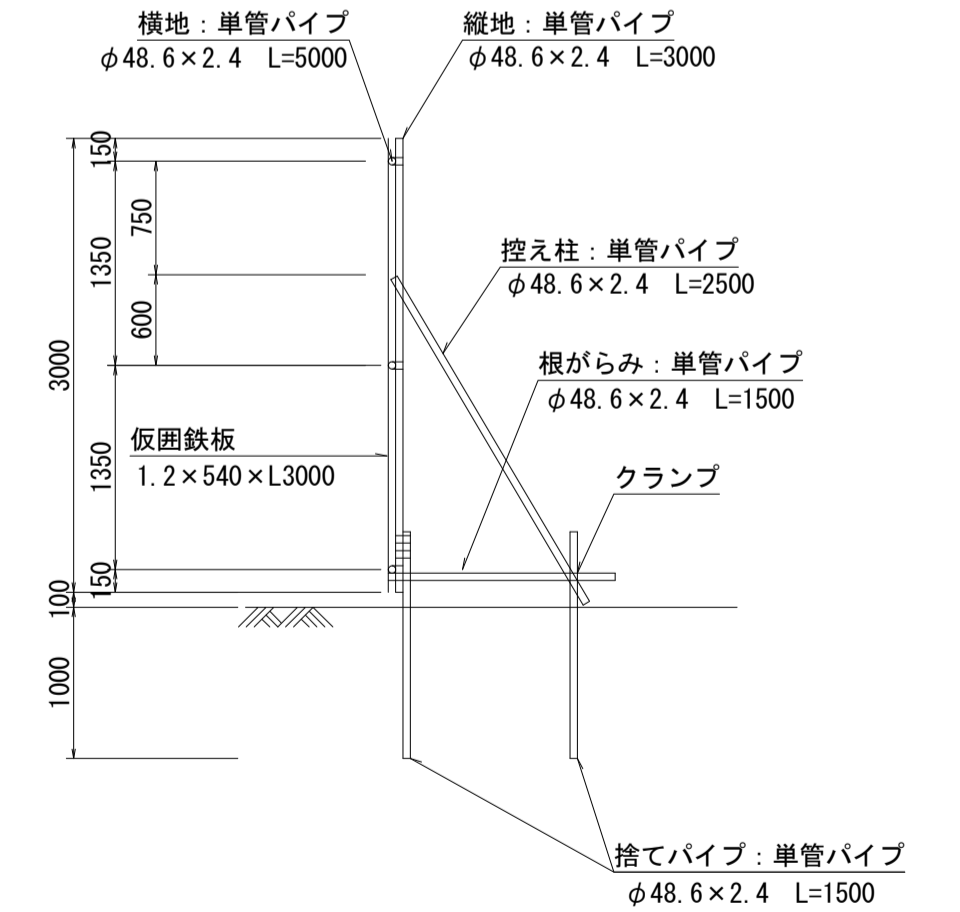
仮囲い

参考図 S=1:50

正面図



断面図



工事名	平成30年度 建築危険管補 第1号 (仮称) 津市津南防災コミュニティセンター外構工事
施工箇所名	津市半田地内
図面名	各種構造図(3)
縮尺	図示 図面番号 10/15
事業所名	津市建設部建設整備課

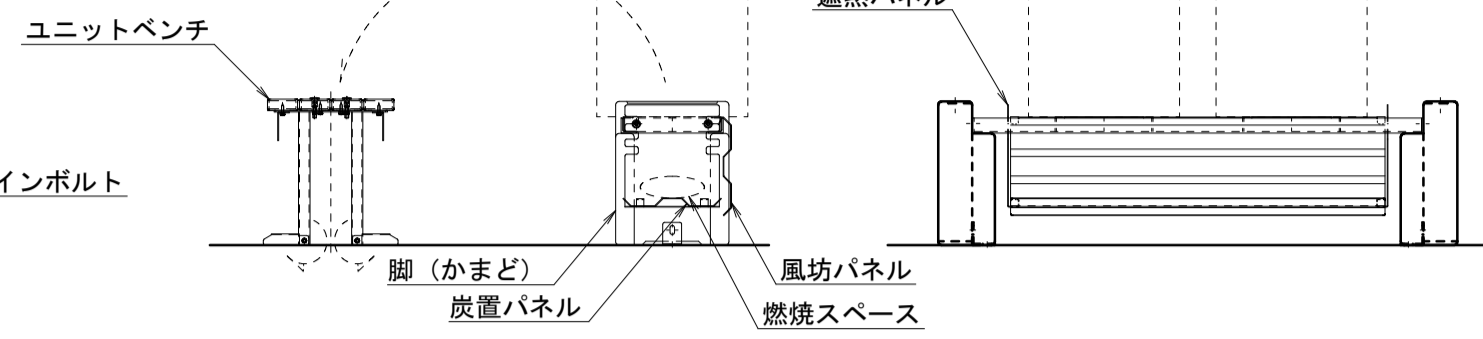
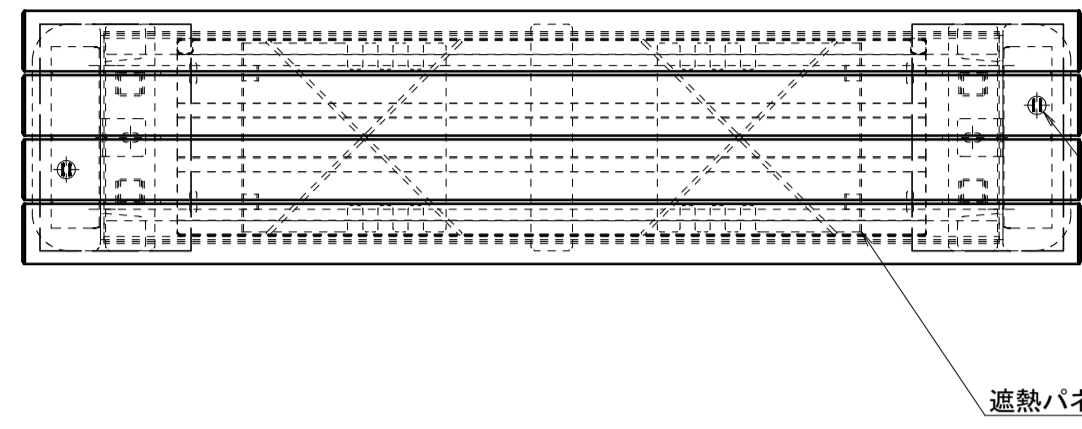
*この図面はA1サイズを原寸とする。

各種構造図(4)

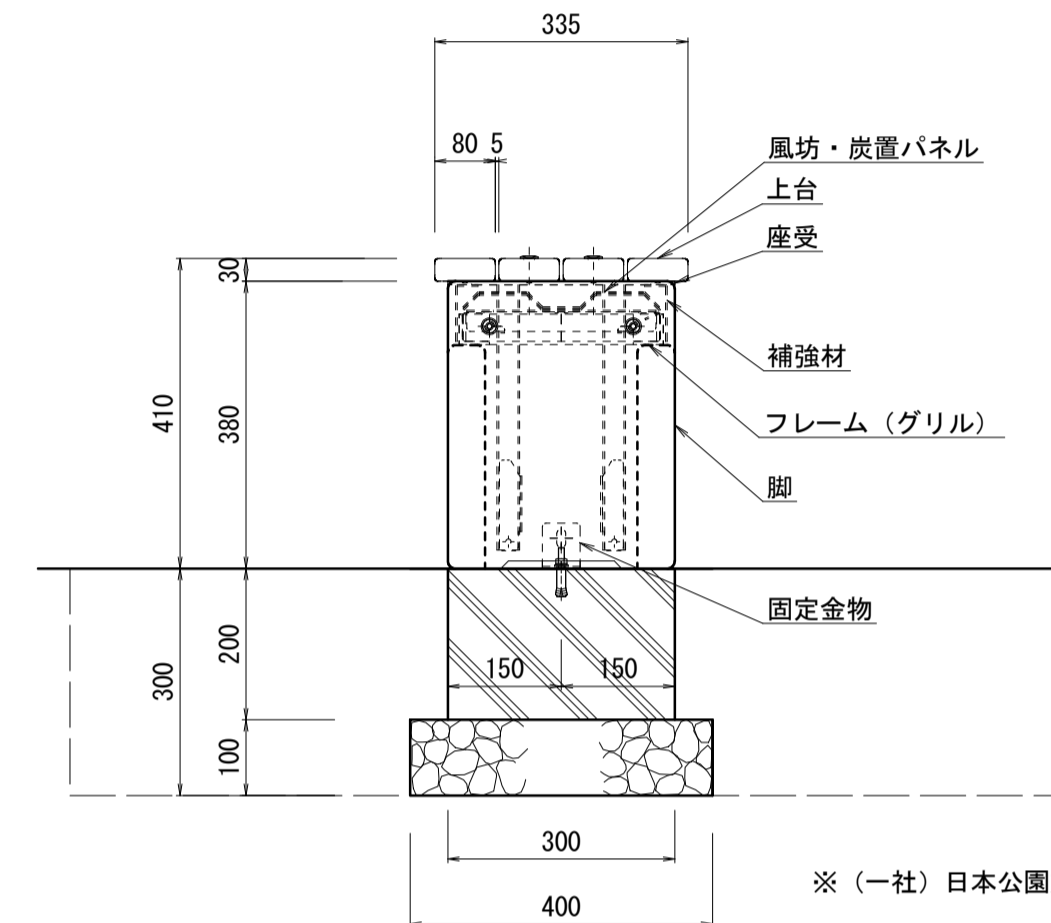
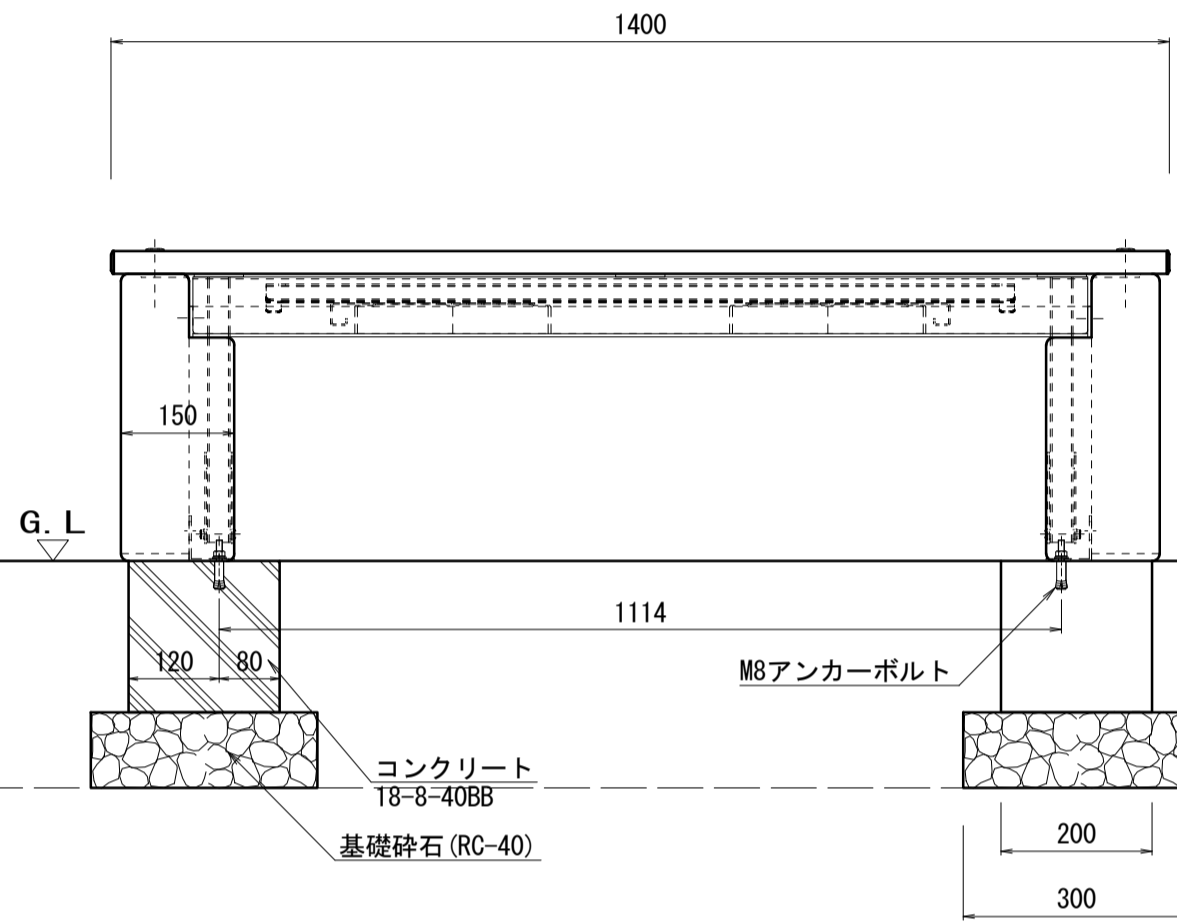
かまどベンチ

S=1:10

かまど使用時設定図 S=1:20



名称	規格	単位	数量	備考
かまどベンチ	背なし	基	10.00	B50014-SM-NH-03同等品 参考重量92kg/基
基礎コンクリート	18-8-40BB	m3	0.24	
同上型枠		m2	4.00	
基礎砕石	RC-40 t=10cm	m2	2.40	
床掘り		m3	9.2	
埋戻し(1)	流用土	m3	8.7	
基面修正		m2	2.4	



- 【ユニットベンチ】
 上台 : 80×30 アルミコア (チャコール)
 座受 : t4.5鋼板 ジンクパウダー下地
 合成樹脂焼付塗装 (アースグレー)
 収納脚 : □30×t2.3角鋼管 t4.5×65平鋼、t2.3鋼板
 ジンクパウダー下地
 合成樹脂塗装 (アースグレー)
 補強材 : t2.3鋼板 ジンクパウダー下地
 合成樹脂塗装 (アースグレー)
- 【かまど】
 フレーム (グリル) : L-40×40×t4ステンレス等辺山形鋼
 t5×40ステンレス平鋼
 風防・炭置パネル・遮熱パネル : t2ステンレス鋼板
 脚 : 掘石ショットプラスト仕上
 固定金物 : t3×50ステンレス平鋼

※(一社)日本公園施設業協会の生産物賠償責任保険に加入した製品とする。

張りコンクリート

S=1:10

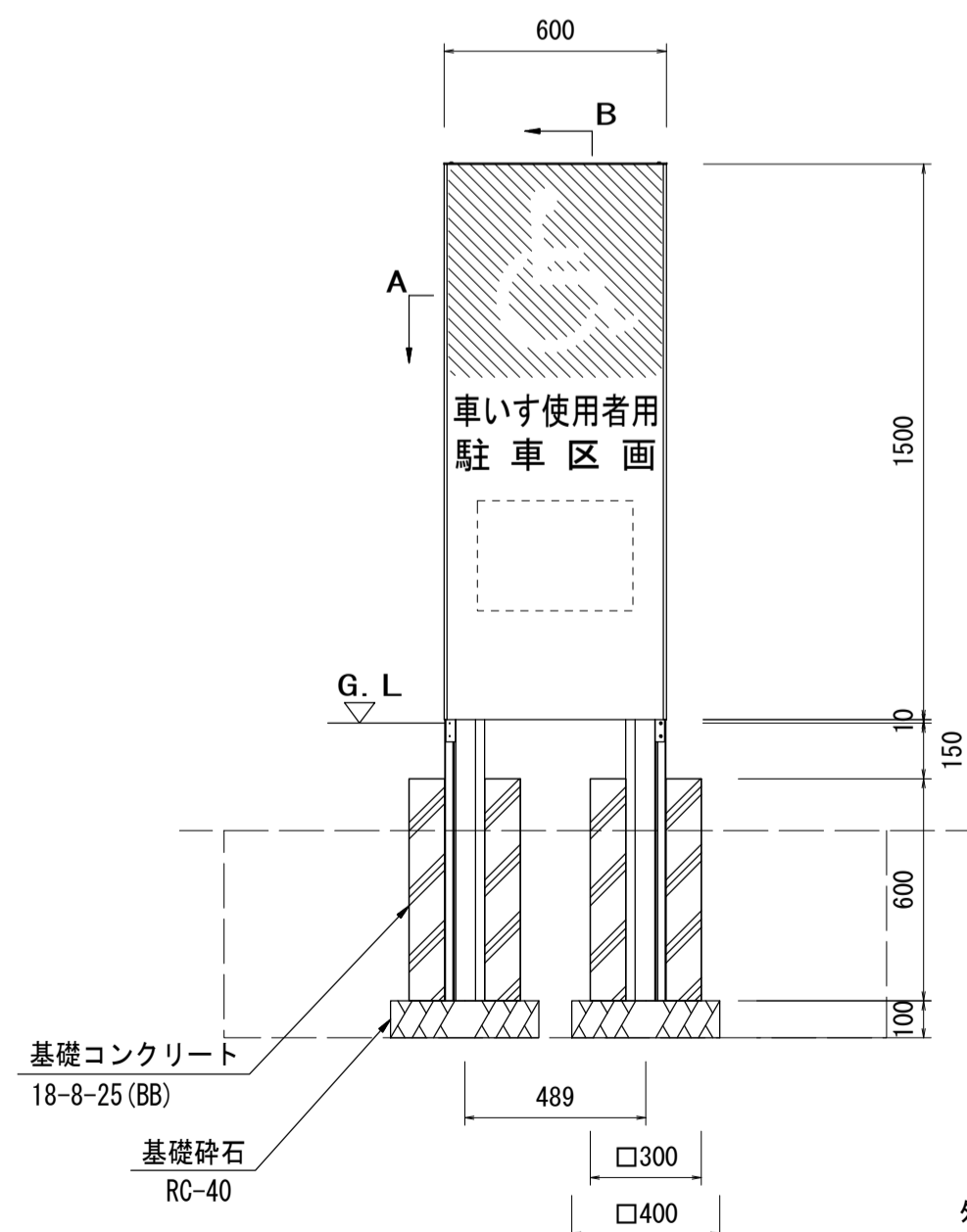
名称	規格	単位	数量	備考
張りコンクリート	18-8-25BB t=100	m3	1.00	

サイン(1)(2)

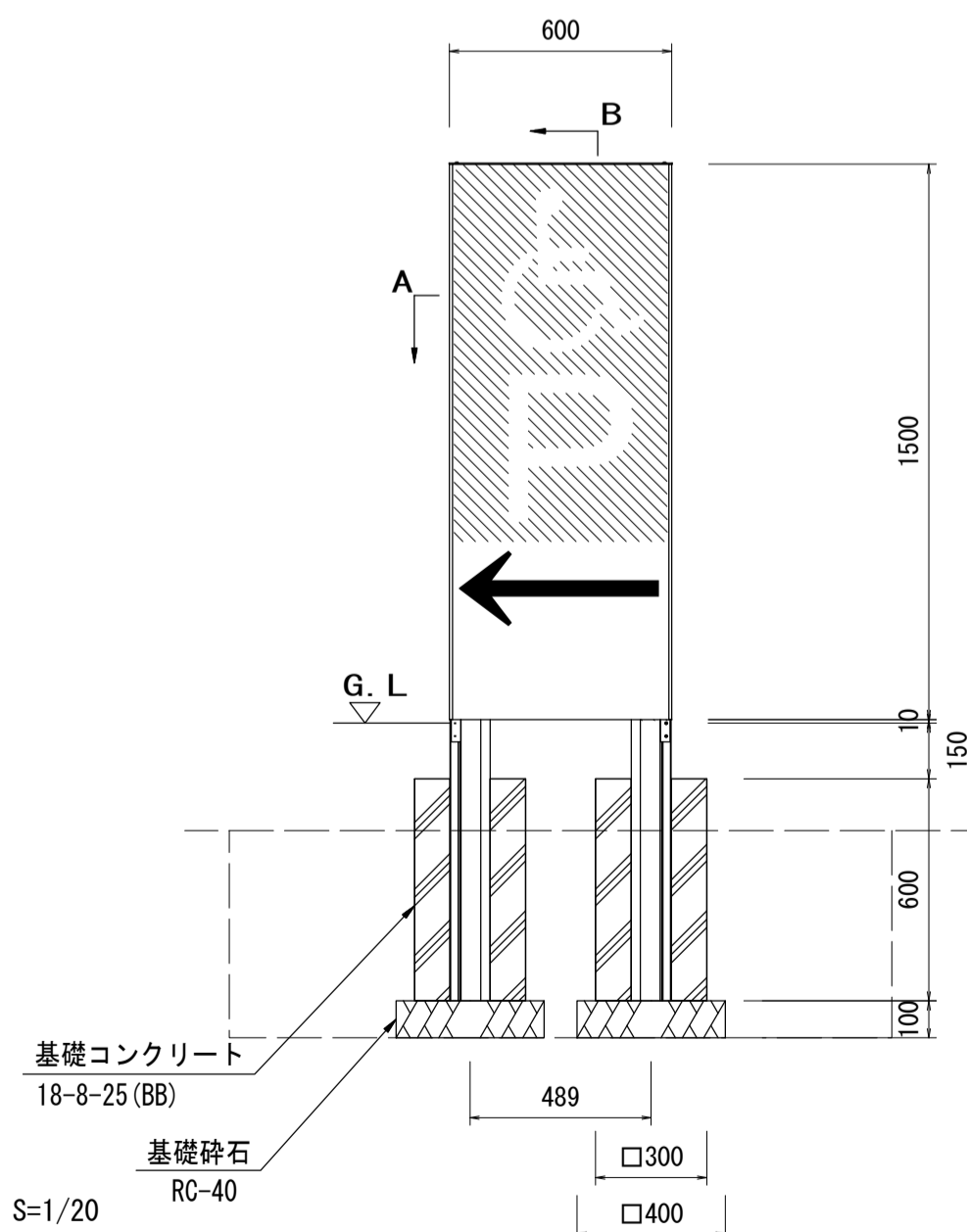
S=1:20

※看板のデザインについては、施工前に
監督員の承認を受けること。

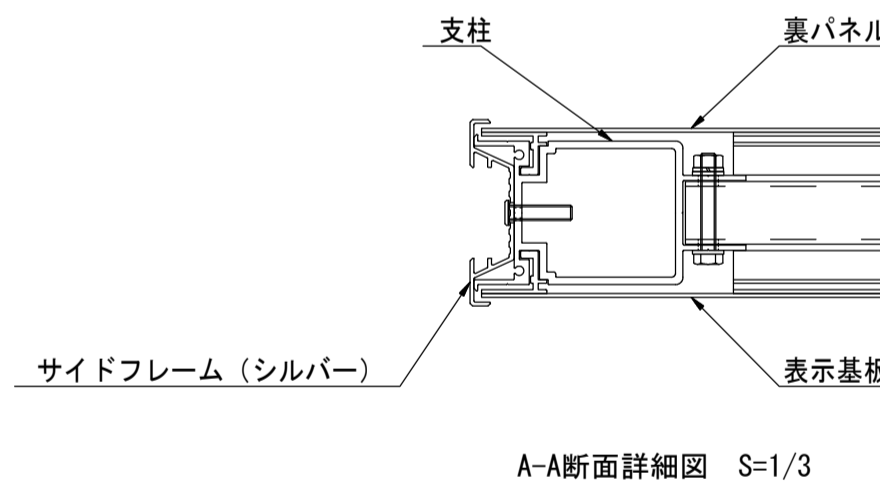
※サイン(1)



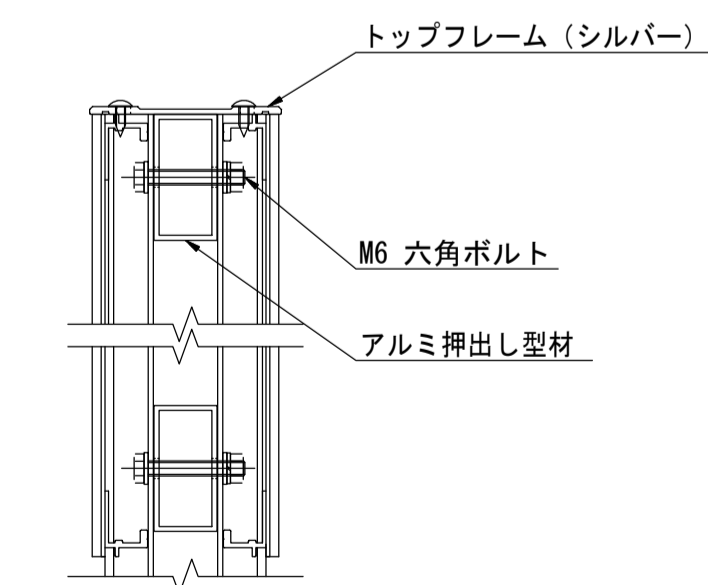
※サイン(2)



外観図 S=1/20



A-A断面詳細図 S=1/3



B-B断面詳細図 S=1/3

- フレーム : アルミ押出型材、アルマイト (シルバー) クリア塗装
 表示基板 : t1.5 アルミ板、合成樹脂焼付塗装 (ダークグレー)
 裏パネル : t1.5 アルミ板、合成樹脂焼付塗装 (ダークグレー)
 印刷 : 耐候年数10年以上
 ※指示無きビス類は全てステンレスとする。

※(一社)日本公園施設業協会の生産物賠償責任保険に加入した製品とする。

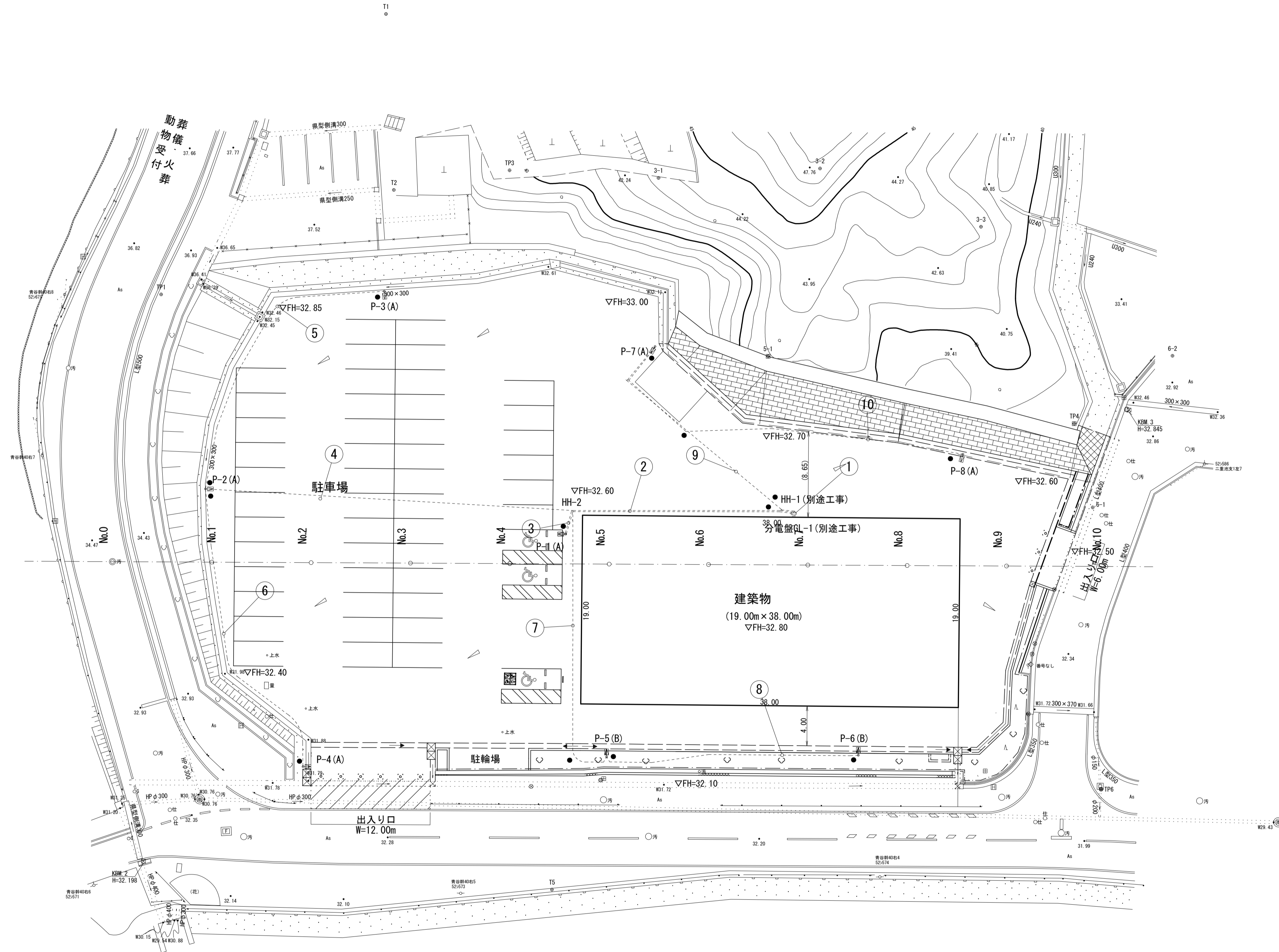
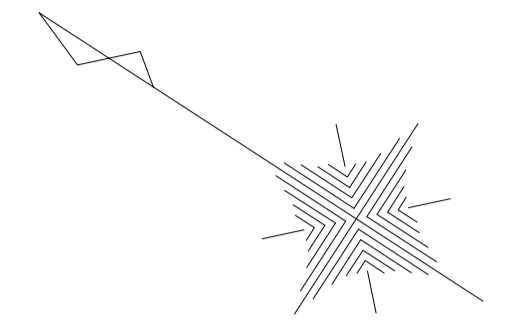
名称	規格	単位	数量	備考
サイン	W0.6m×H1.5m アルミ製	基	10.00	UC-S711201 同等品以上
基礎コンクリート	18-8-25BB	m3	1.08	
同上型枠		m2	14.40	
円形型枠	φ150	m	12.00	
基礎砕石	RC-40 t=10cm	m2	3.20	
床掘り		m3	16.2	
埋戻し(1)	流用土	m3	15.0	
基面修正		m2	3.2	

*この図面はA1サイズを原寸とする。

工事名	平成30年度 建整危管補 第1号 (仮称) 津市津南防災コミュニティセンター外構工事
施工箇所名	津市半田地内
図面名	各種構造図(4)
縮尺	図示 図面番号 11/15
事業所名	津市建設部建設整備課

電気設備工平面図

s=1:250



□電気施設凡例 (GL-1)

記号	回路名	ケーブル	電線管	平面長	備考
①	照明A-1	EM-CE3.5sq-2C	(FEP50) 別途	1.8	
	照明A-2	EM-CE3.5sq-2C			
	照明B	EM-CE3.5sq-2C			
	予備				
②	照明A-1	EM-CE3.5sq-2C	FEP50	20.9	
	照明B	EM-CE3.5sq-2C			
③	照明A-1	EM-CE3.5sq-2C	FEP50	1.6	
	照明A-1	EM-CE3.5sq-2C			
④	照明A-1	EM-CE3.5sq-2C	FEP30	36.9	
	照明A-1	EM-CE3.5sq-2C	FEP30	31.0	
⑤	照明A-1	EM-CE3.5sq-2C	FEP30	31.4	
	照明B	EM-CE3.5sq-2C	FEP30	27.5	
⑥	照明A-1	EM-CE3.5sq-2C	FEP30	25.7	
	照明B	EM-CE3.5sq-2C	FEP30	25.2	
⑦	照明A-1	EM-CE3.5sq-2C	FEP30	40.0	
	照明A-2	EM-CE3.5sq-2C			

記号	名称	規格・寸法	数量	備考
●	分電盤 GL-1	別途建築工事	1 基	
○	照明柱A (限夜灯)	H=5.0m LED 37W	6 基	ワイド配光
○	照明柱B (限夜灯)	H=5.0m LED 37W	2 基	全周配光
HH	ハンドホール	H1-6	1 基	
---	ケーブル	EM-CE 3.5sq-2C	290.3 m	
---	波付硬質ポリエチレン管	FEP30	230.2 m	地中配管
---	波付硬質ポリエチレン管	FEP50	25.0 m	地中配管
---	埋設表示シート	W=150	242.0 m	
●	埋設標	ピンタイプ	13.0 個	

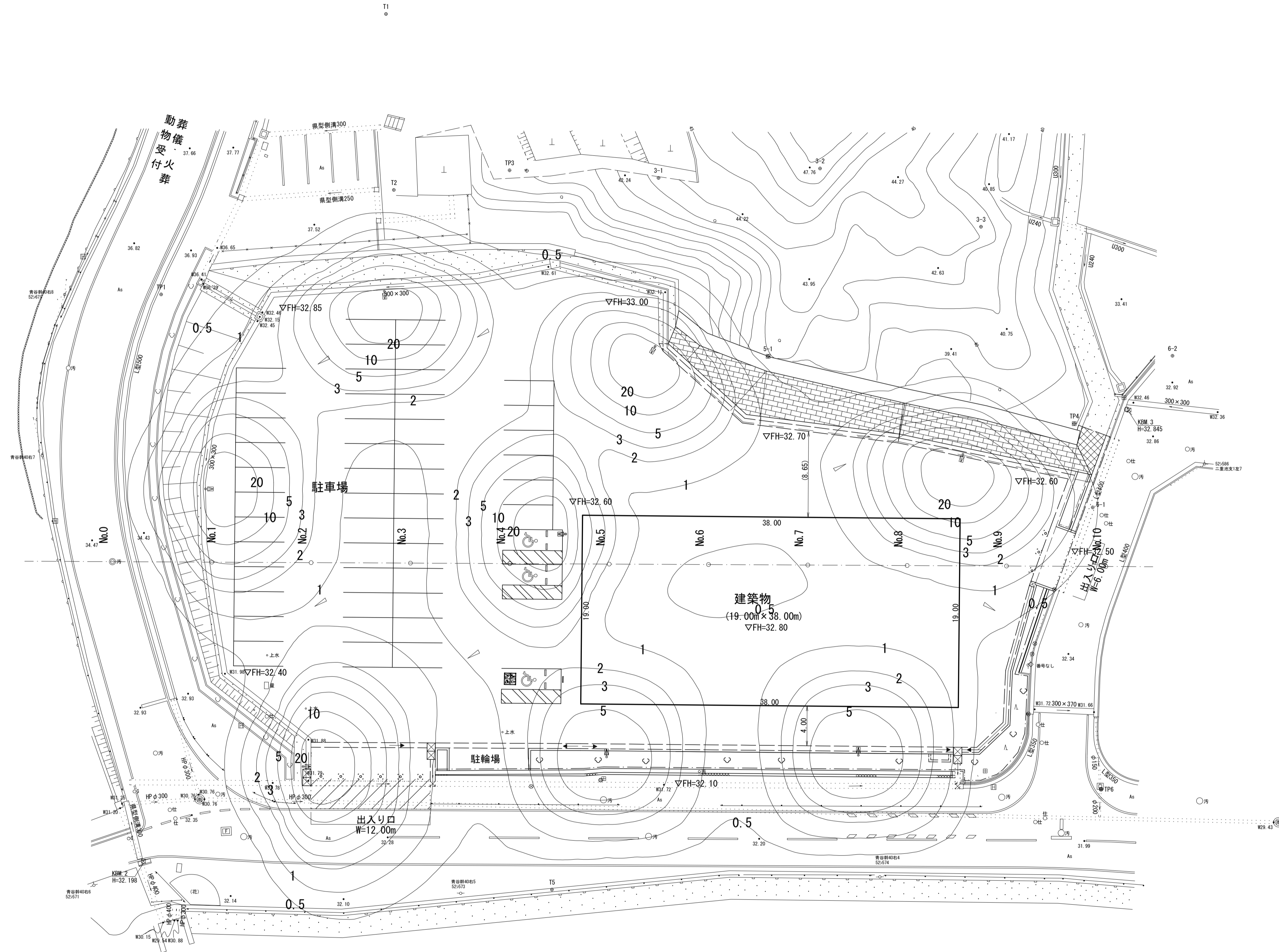
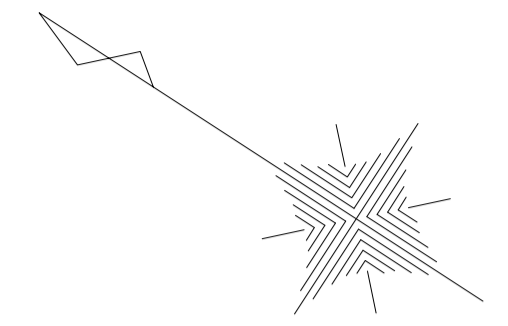
凡例	
□	コンクリート杭
○	金属管
○	パイロット
○	プレート
○	設置点
○	基準点

工事名	平成30年度 建整危管補 第1号 (仮称) 津市津南防災コミュニティセンター外構工事		
施工箇所名	津市半田地内		
図面名	電気設備工平面図		
縮尺	1:250	図面番号	12/15
事業所名	津市建設部建設整備課		

*この図面はA1サイズを原寸とする。

照度分布平面図

s=1:250



記号	☞	☜
照明器具名	HS-543VAM-7W16A2B2	HS-543VAM-7W16C2D2
ランプ名	LED 36.6W	LED 36.6W
器具光束 (lm)	3900	3900
保守率	0.7	0.7
器具高 (m)	5.0 m	5.0 m
備考		

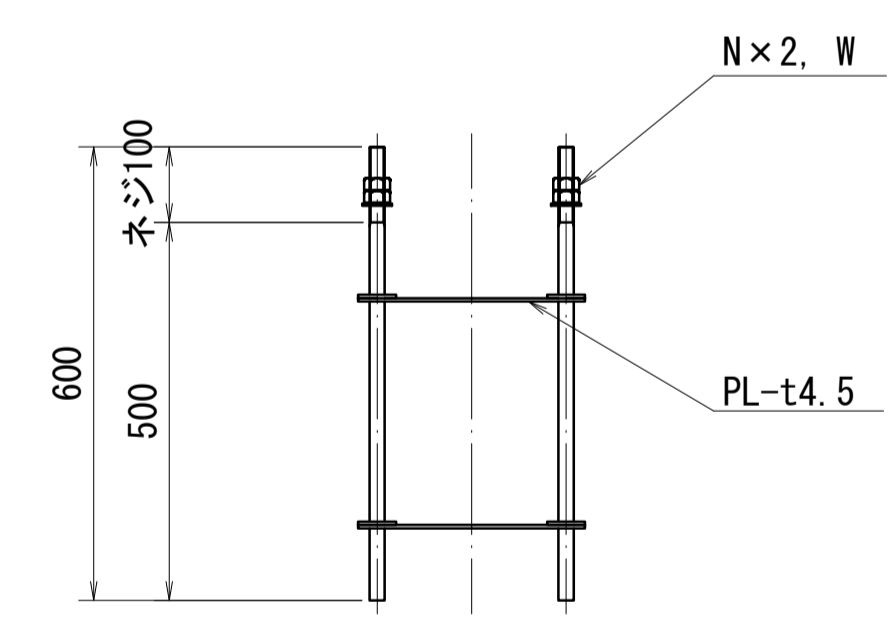
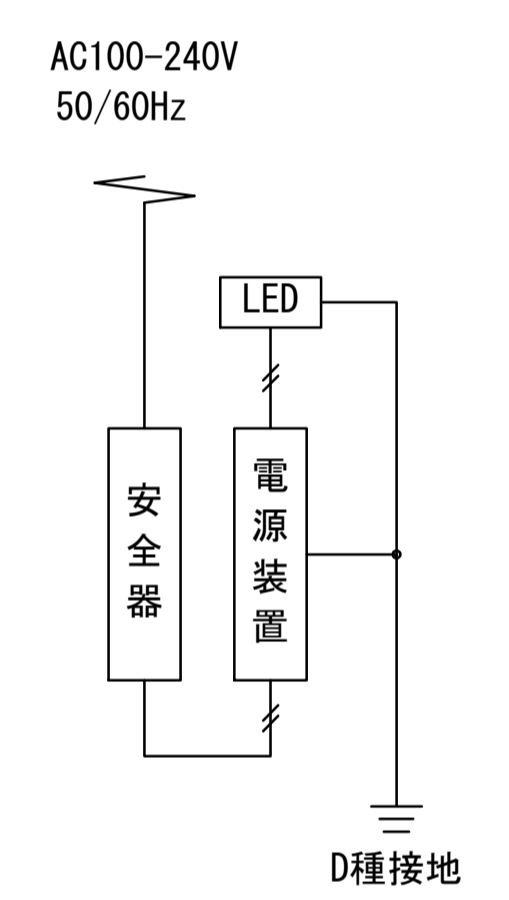
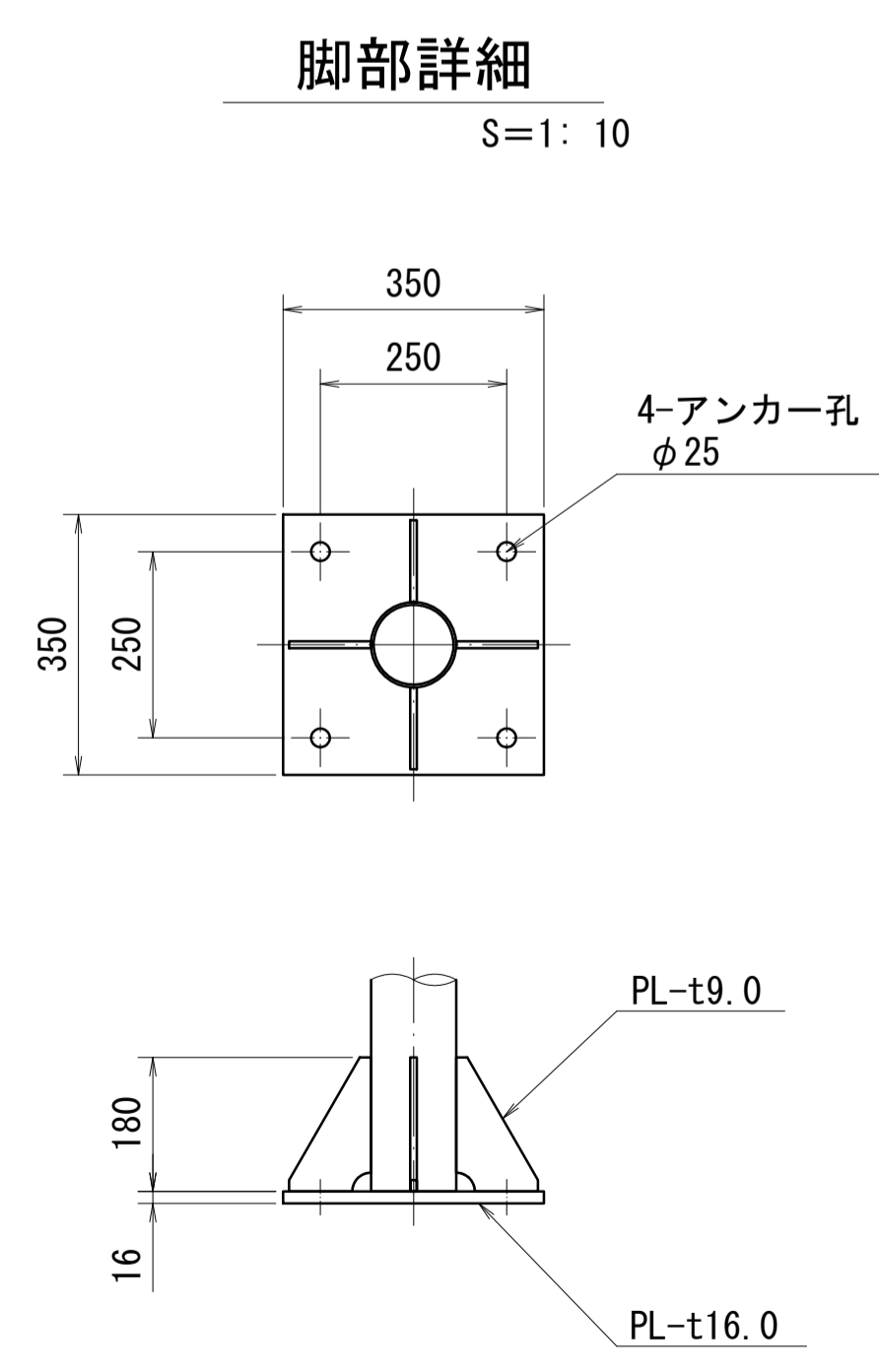
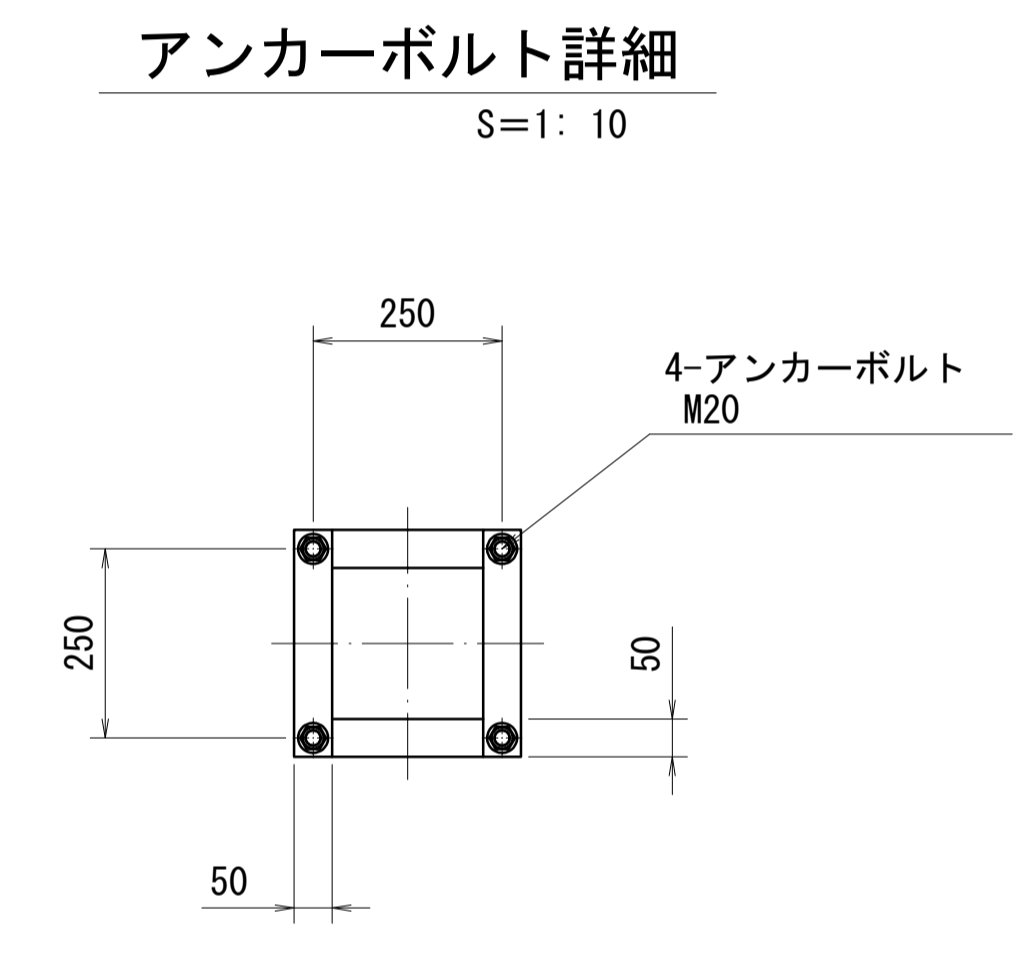
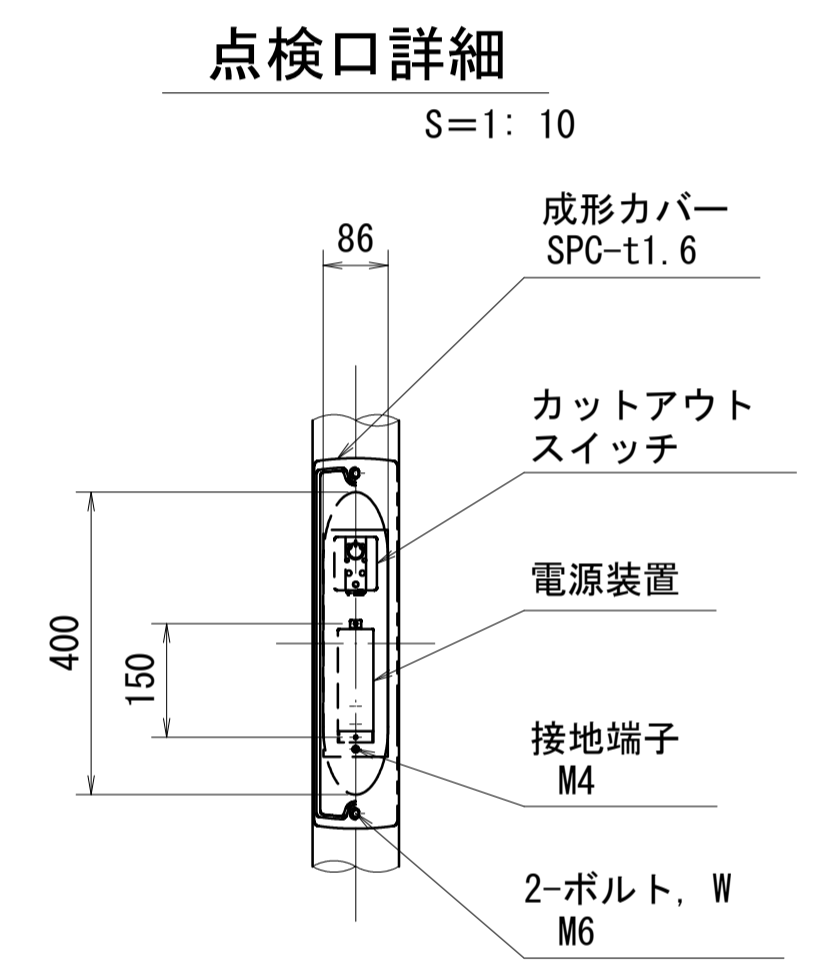
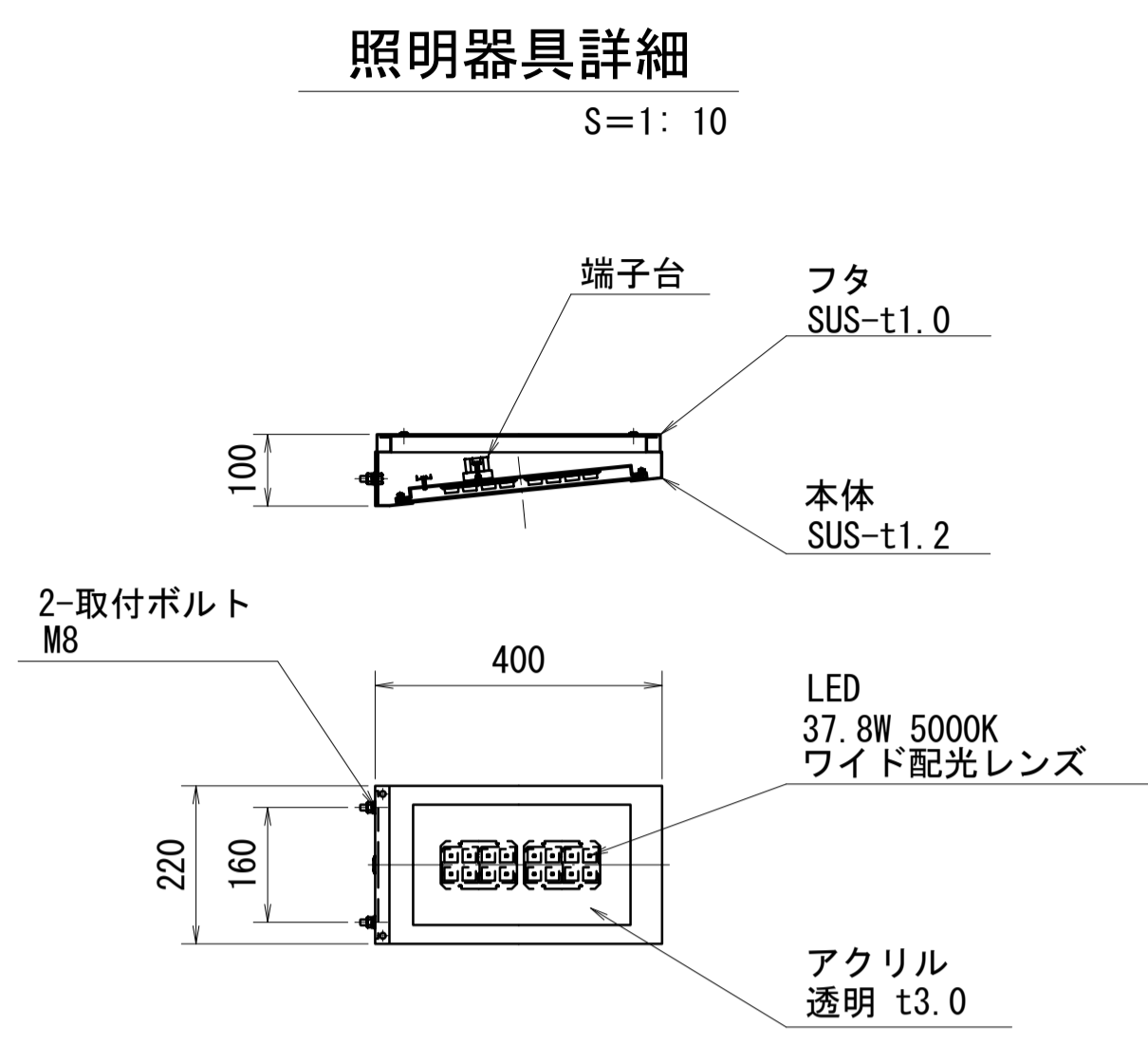
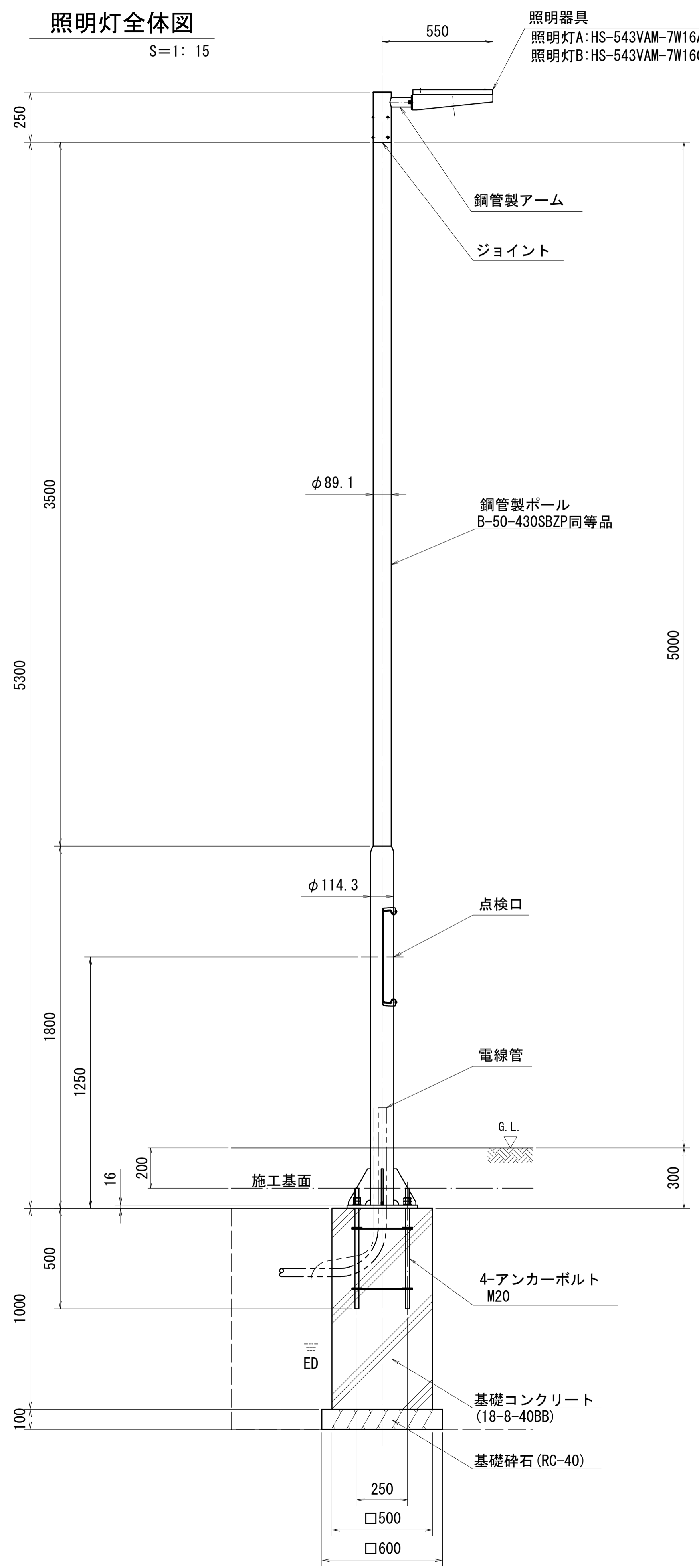
計算範囲	施設全体	出入口(北)	出入口(南)	西側歩道
平均照度 [lx]	5.45	11.66	1.00	4.22
最大照度 [lx]	41.77	37.52	1.69	37.52
最小照度 [lx]	0.34	1.09	0.57	0.53
照度均斉度 [最小/平均]	0.06	0.09	0.57	0.13
備考				

※曲線の照度数値単位 [lx]
 ※曲線は、維持水平面照度を示す。

工事名	平成30年度 建整危管補 第1号 (仮称) 津市津南防災コミュニティセンター外構工事		
施工箇所名	津市半田地内		
図面名	照度分布平面図		
縮尺	1:250	図面番号	13/15
事業所名	津市建設部建設整備課		

*この図面はA1サイズを原寸とする。

照明設備工構造図 (1)



照明灯A B 数量表

10.0基当り

名称	規格	単位	数量	摘要
照明器具	LED 36.6W	台	10.00	HS-543 同等品
照明柱	H=5.0m	本	10.00	B-50-430SBZP 同等品
電線	EM-CE3.5sq-2C	m	35.00	
基礎コンクリート	18-8-40BB	m ³	2.50	
同上型枠		m ²	20.00	
基礎砕石	RC-40, t=100	m ²	3.60	
床掘り		m ³	24.8	
埋戻し(1)	流用土	m ³	21.9	
基面修正		m ²	3.6	

※照明灯Aはワイド配光、照明灯Bは全周配光

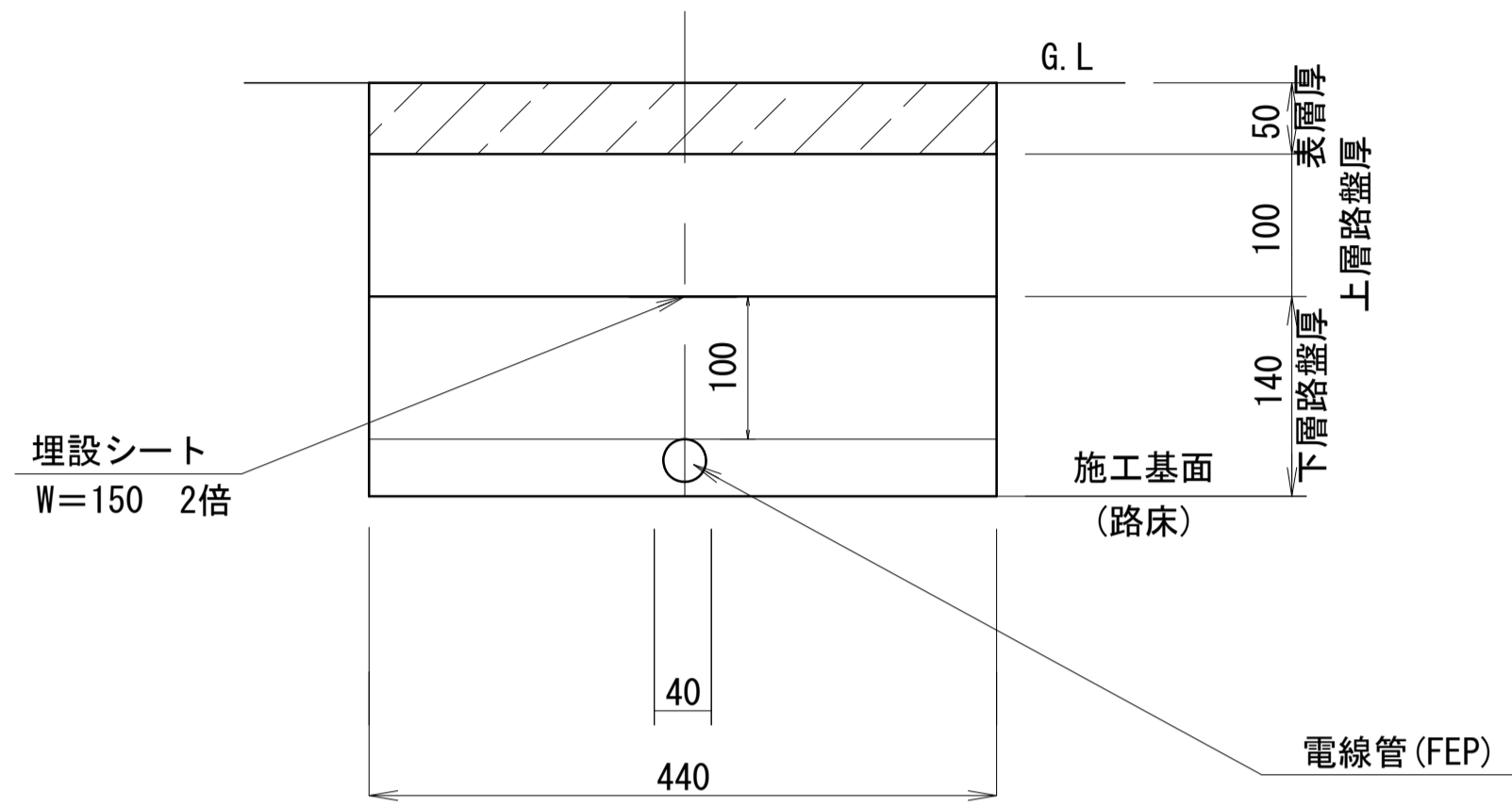
*この図面はA1サイズを原寸とする。

工事名	平成30年度 建整危管補 第1号 (仮称) 津市津南防災コミュニティセンター外構工事		
施工箇所名	津市半田地内		
図面名	照明設備工構造図 (1)		
縮尺	図示	図面番号	14/15
事業所名	津市建設部建設整備課		

照明設備工構造図（2）

管路断面図

S=1: 5



電線管(1)(2) 数量表

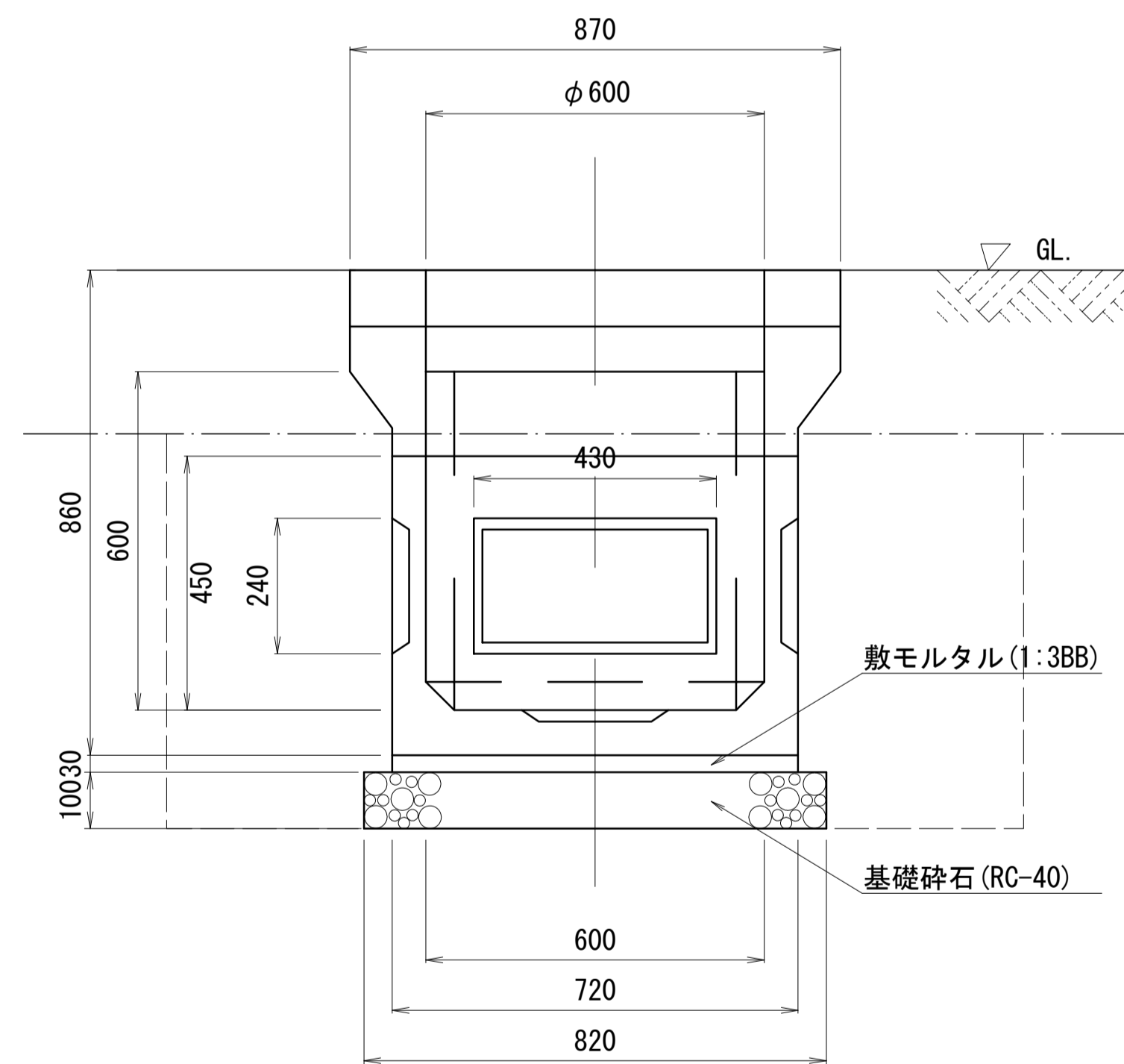
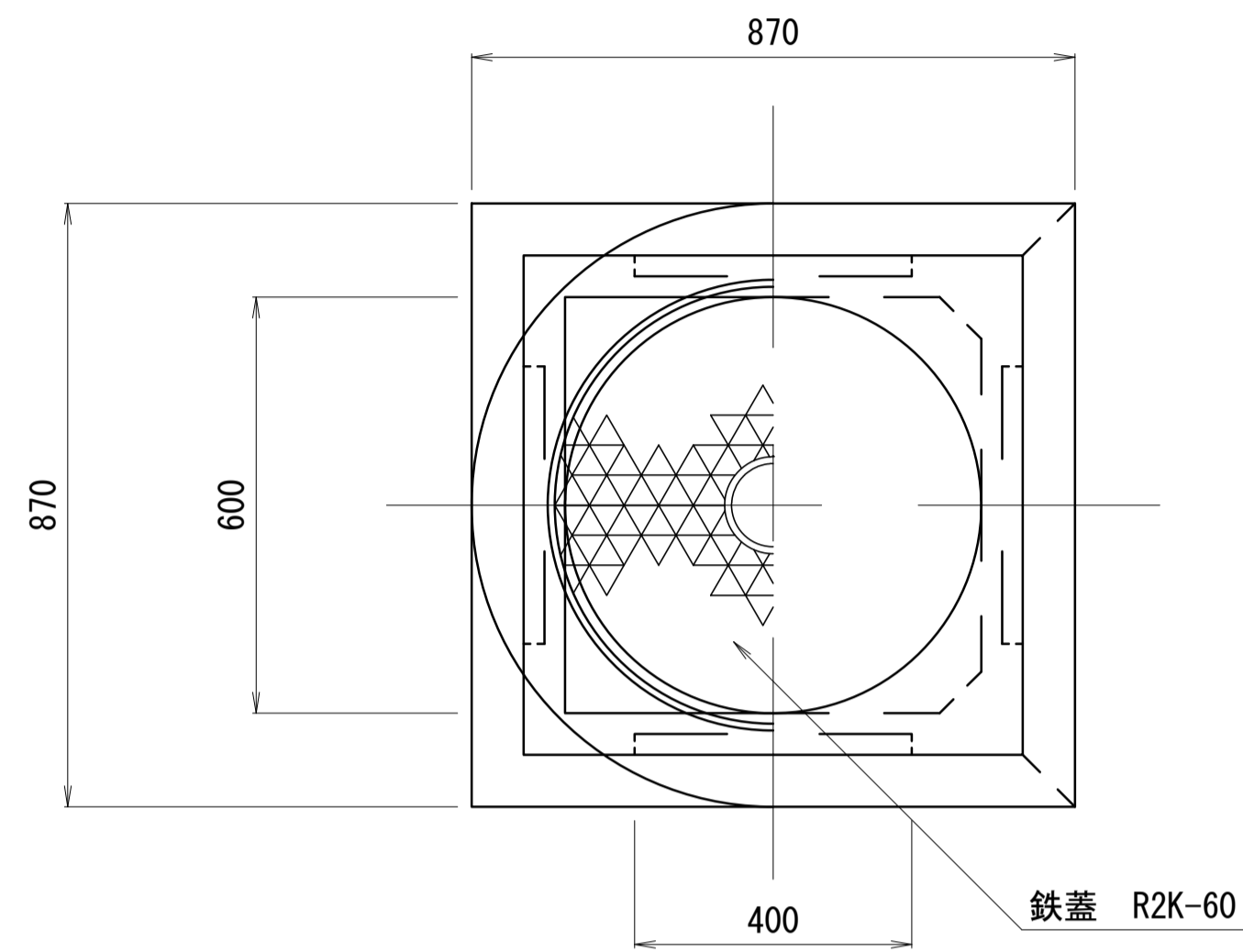
10.0m当り

名称	規格	単位	電線管(1)数量	電線管(2)数量	摘要
電線管(1)	FEP30	m	10.00		
電線管(2)	FEP50	m		10.00	

ハンドホール参考図

S=1: 10

H1-6型ハンドホール 600×600×600型



ハンドホール 数量表

10.0基当り

名称	規格	単位	数量	摘要
ハンドホール	600×600×600型	個	10.00	540kg
鉄蓋	R2K-60	枚	10.00	T-25
敷モルタル	1:3BB	m ³	0.16	
基礎砕石	RC-40, t=100	m ²	6.72	
床掘り		m ³	16.2	
埋戻し(1)	流用土	m ³	12.4	
基面整正		m ²	6.7	

*この図面はA1サイズを原寸とする。

工事名	平成30年度 建整危管補 第1号 (仮称) 津市津南防災コミュニティセンター外構工事		
施工箇所名	津市半田地内		
図面名	照明設備工構造図（2）		
縮尺	図示	図面番号	15/15
事業所名	津市建設部建設整備課		