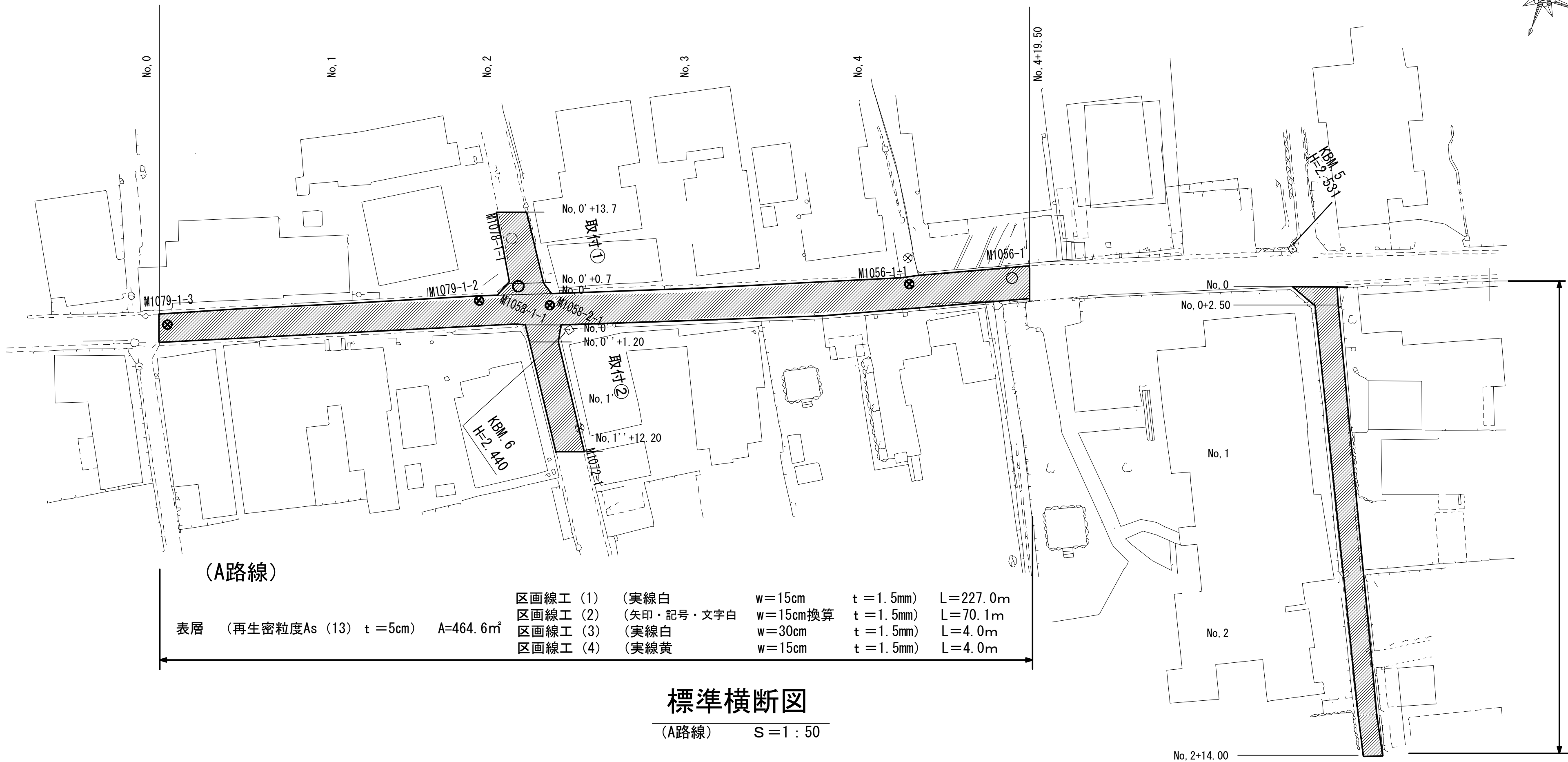
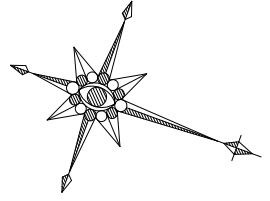


1号工事箇所平面図

(A路線・B路線) S=1:250



(A路線)

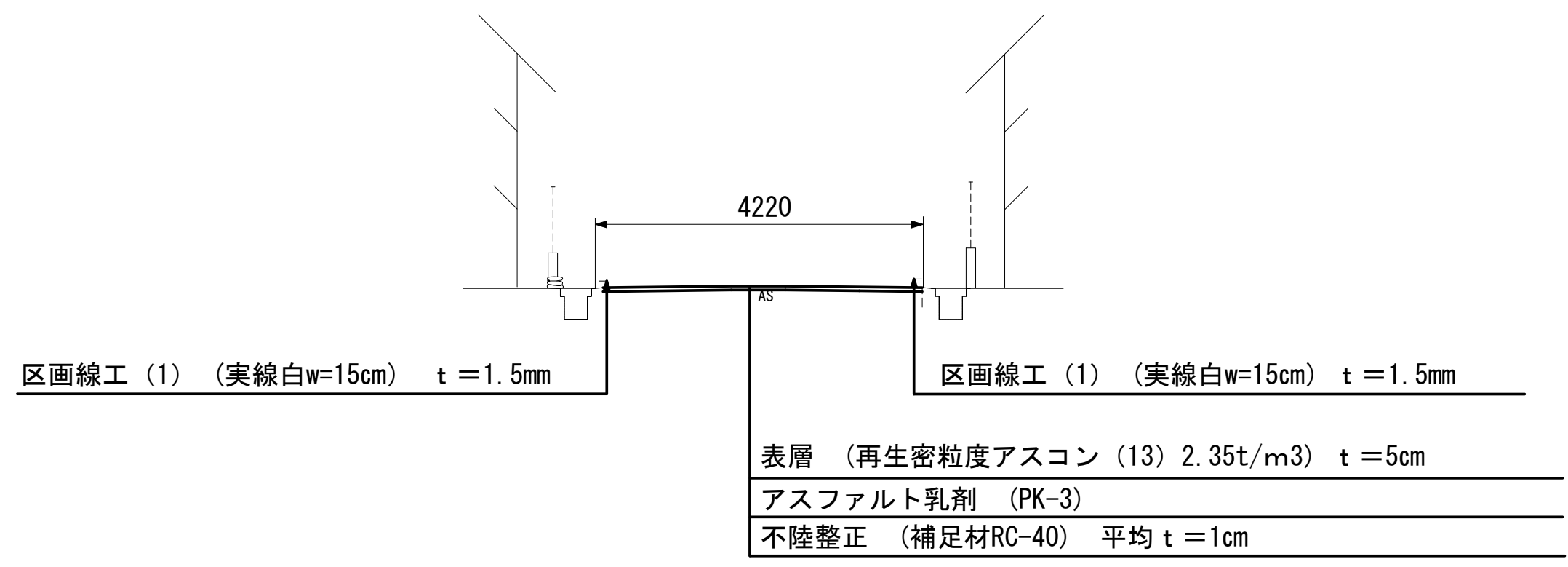
表層 (再生密粒度As (13) t=5cm)	A=464.6m ²	区画線工 (1) (実線白 w=15cm t=1.5mm) L=227.0m
		区画線工 (2) (矢印・記号・文字白 w=15cm換算 t=1.5mm) L=70.1m
		区画線工 (3) (実線白 w=30cm t=1.5mm) L=4.0m
		区画線工 (4) (実線黄 w=15cm t=1.5mm) L=4.0m

(B路線)

表層 (再生密粒度As (13) t=5cm)	A=122.6m ²
区画線工 (1) (実線白 w=15cm t=1.5mm)	L=105.0m

標準横断図

(A路線) S=1:50

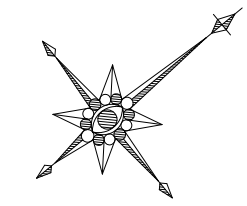
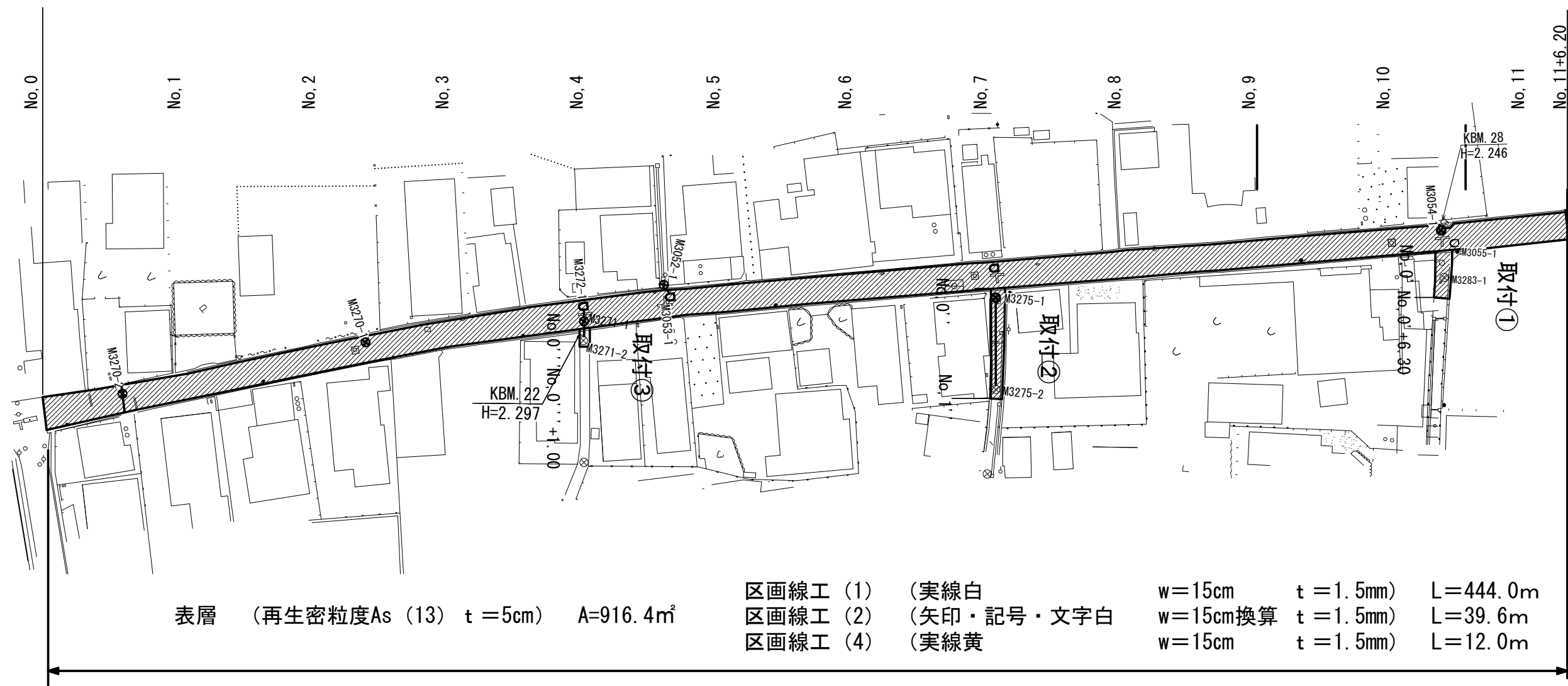


※この図面はA1サイズを原寸とする。

工事名	平成30年度下建公第8号 一色第1処理分区及び中別保第1処理分区 公共下水道工事に伴う舗装復旧工事
施工箇所名	津市河芸町一色及び河芸町中別保地内
図面名	1号工事箇所平面図及び標準横断図
縮尺	図示 図面番号 1/2
事業所名	津市下水道局下水道建設課

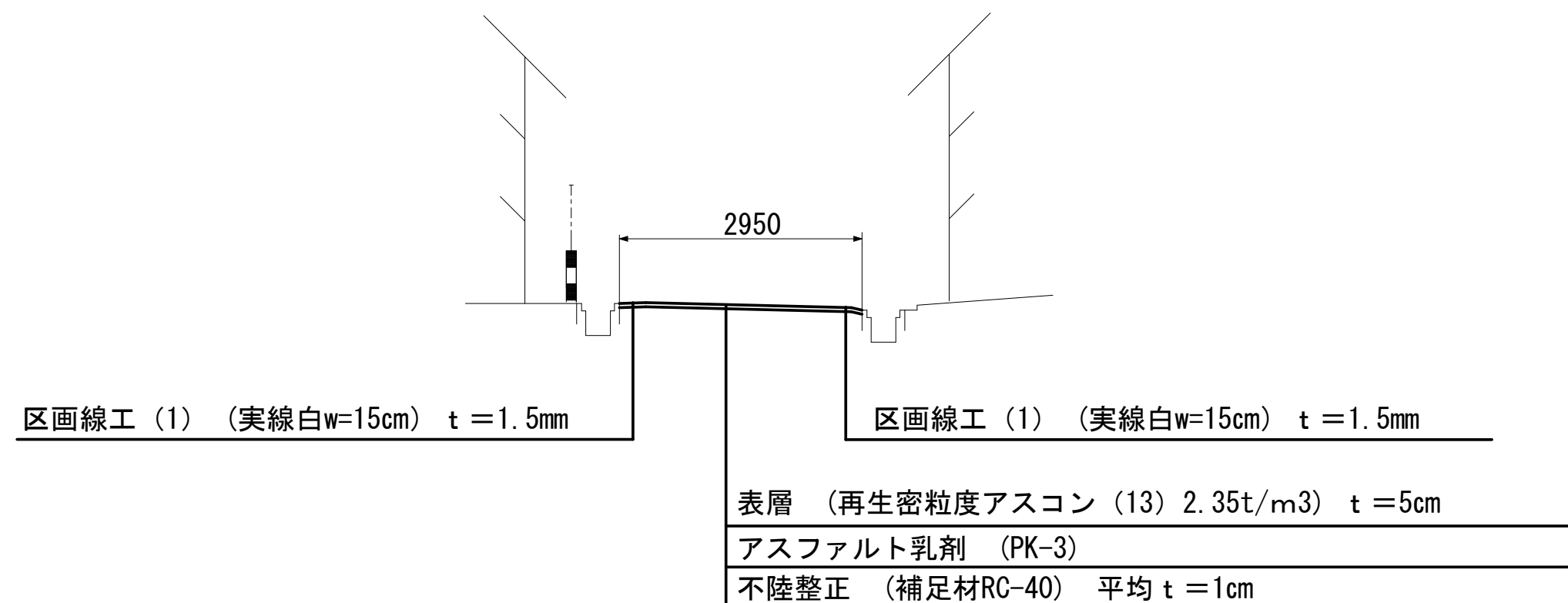
2号工事箇所平面図

S=1:500



標準横断面図

S=1:50



※この図面はA1サイズを原寸とする。

工事名	平成30年度下建公第8号 一色第1処理分区及び中別保第1処理分区 公共下水道工事に伴う舗装復旧工事		
施工箇所名	津市河芸町一色及び河芸町中別保地内		
図面名	2号工事箇所平面図及び標準横断面図		
縮尺	図示	図面番号	2 / 2
事業所名	津市下水道局下水道建設課		