

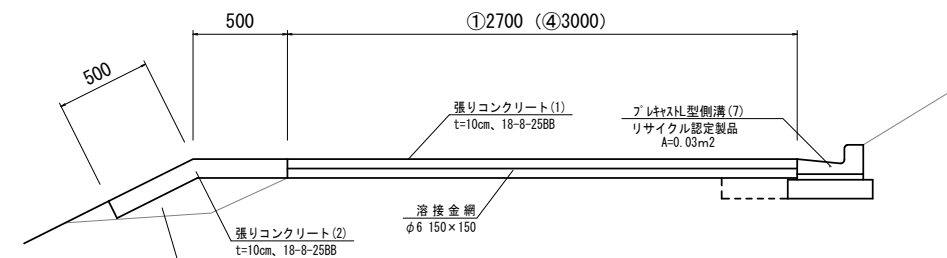
# 平面図

S=1:5000

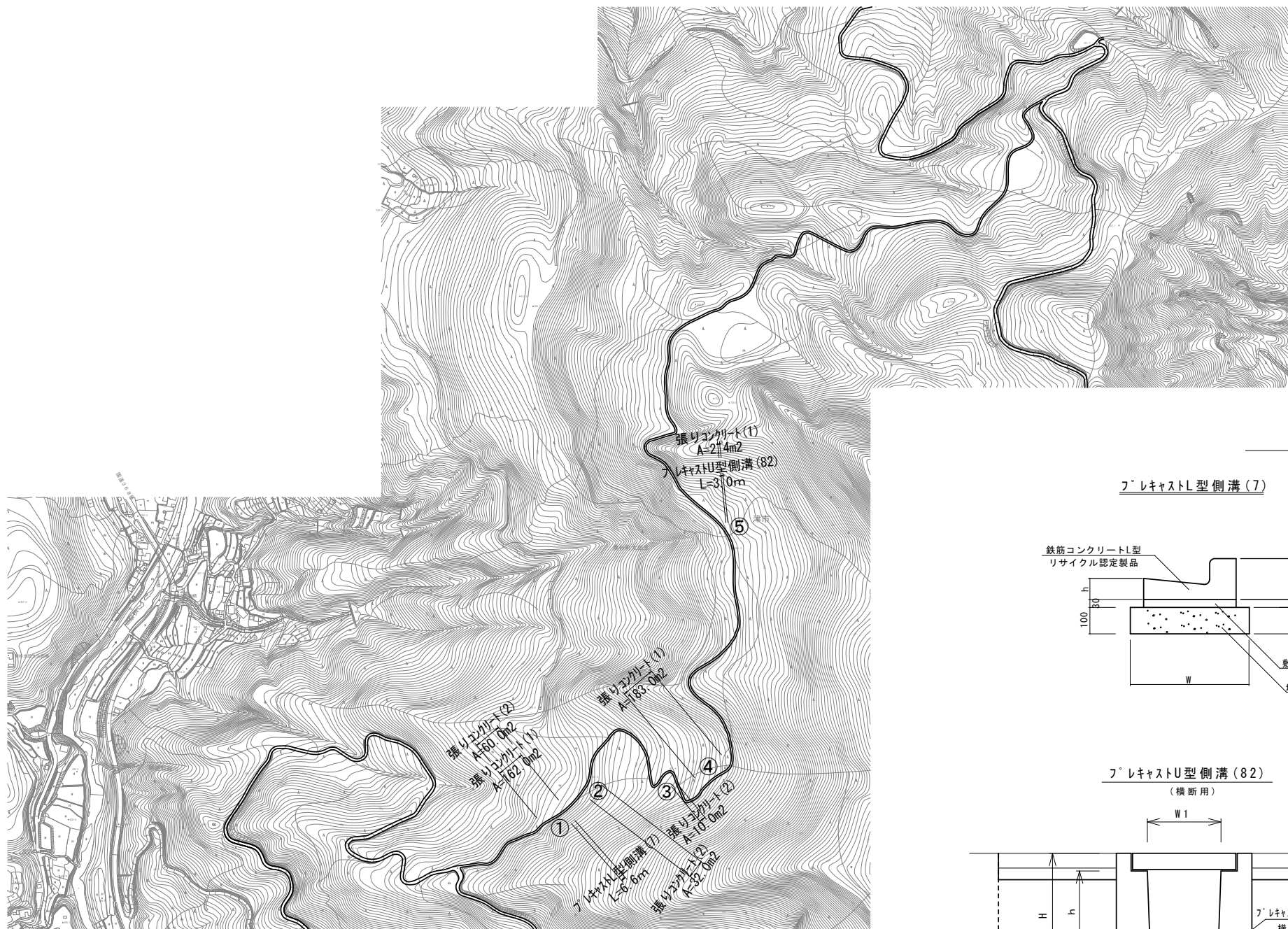


# 標準横断面図

S=1:20



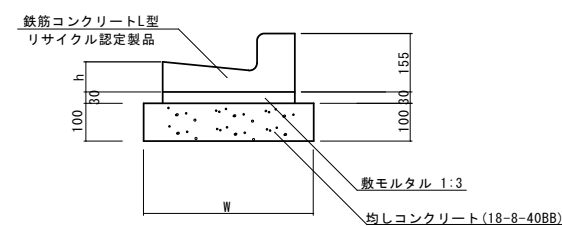
種別	細別	数量	単位	
掘削	土砂	0.13	m <sup>2</sup>	①L=55.0+5.0=60.0m
盛土	RC-40	0.11	m <sup>2</sup>	①L=60.0m、②=32.0m
床掘り	土砂	0.04	m <sup>2</sup>	①L=60.0m
埋戻し	RC-40	0.04	m <sup>2</sup>	①L=60.0m
張リコンクリート(2)	18-8-25BB	1.0	m	①L=60.0m、②L=32.0m、③L=10.0m



# 工法図

S=1:10

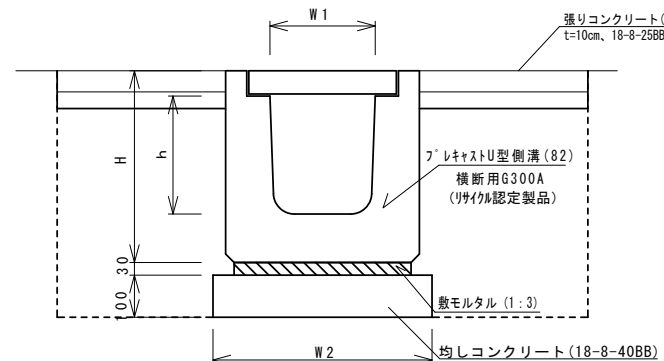
フレキャストL型側溝(7)



名称		規格	単位	数量	摘要
L型側溝		1-250A	個	-	リサイクル認定製品
L型側溝		1-250B	個	-	リサイクル認定製品
L型側溝		1-300	個	16.5	リサイクル認定製品
L型側溝		1-350	個	-	リサイクル認定製品
敷モルタル		1:3	m <sup>3</sup>	0.15	
均しコンクリート		18-8-40BB	m <sup>3</sup>	0.50	
均し型枠			m <sup>2</sup>	2.00	
基面整正			m <sup>2</sup>	5.00	
W			mm	500	
h			mm	90	

フレキャストU型側溝(82)

(横断用)



名称		規格	単位	数量	備考
フレキャストU型側溝		横断用	本	10.00	6300A (リサイクル認定製品)
敷モルタル		1:3	m <sup>3</sup>	0.14	
均しコンクリート		18-8-40BB	m <sup>3</sup>	0.58	
均し型枠			m <sup>2</sup>	2.00	
基面整正			m <sup>2</sup>	5.80	
H			mm	515	
h			mm	330	
W1			mm	300	
W2			mm	580	
床掘り		土砂	m <sup>3</sup>	0.84	⑤L=3.0m
埋戻し		RC-40	m <sup>3</sup>	0.52	⑤L=3.0m

- 舗装版切断 L=3.0×2=6.0m
- 舗装版破砕 A=3.0×0.4×2=2.4m<sup>2</sup>
- 張リコンクリート(1) A=3.0×0.4×2=2.4m<sup>2</sup>

## 市単災

工事名	平成30年度南道災第1号 市道大洞横線災害復旧工事
施工箇所名	津市美杉町太郎生 地内
図面の種類	平面図・標準横断面図・工法図
縮尺	図示 図面番号 1 / 1
事業所名	津市建設部 津南工事事務所

※この図面はA1サイズを原寸とする。