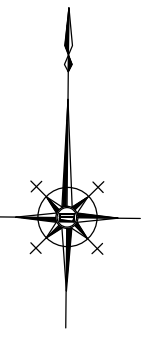
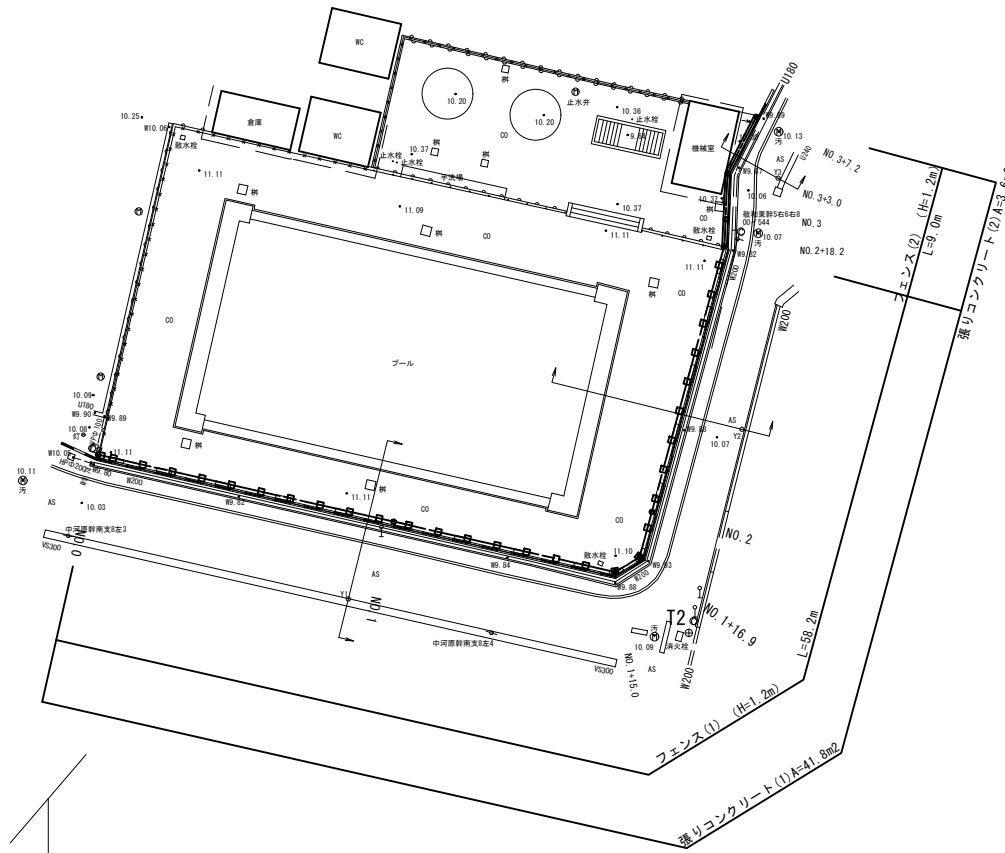


測点	X	Y
T1	500.000	500.000
T2	489.216	550.392
KBM	497.934	502.895

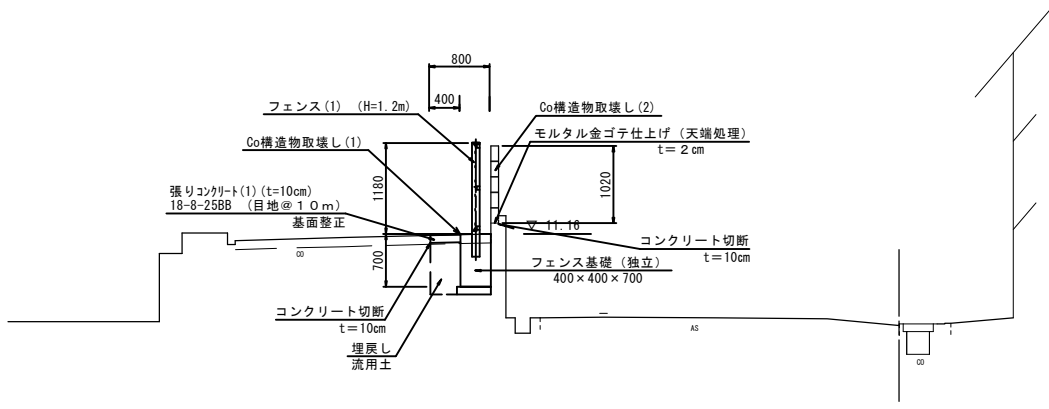


平面図  
S=1:250



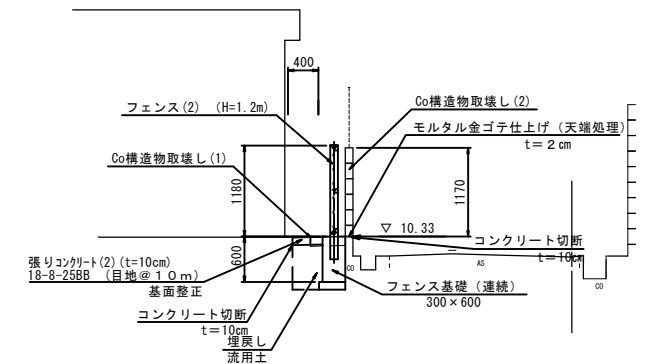
T1  
KBM  
H=10.000

標準断面図(1)  
S=1:50



DL=8.00

標準断面図(2)  
S=1:50



DL=8.00

津市立敬和小学校

工事名	平成30年度 北教総補 第6号 津市立敬和小学校 フェンス設置等工事
施工箇所名	津市中河原地内
図面の種類	平面図・標準断面図
縮尺	図示 図面番号 1 / 3
事務所名	津市建設部 津北工事事務所

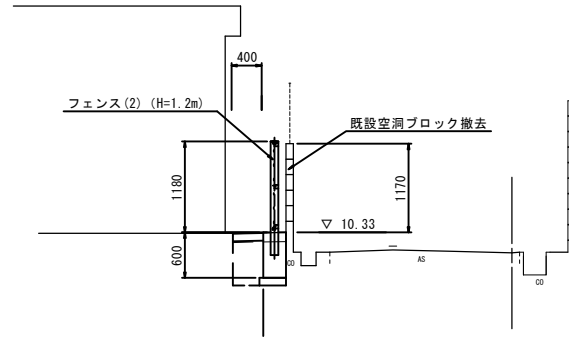
※この図面はA1サイズを原寸とする。

横断図

S=1:50

Y3 (NO. 2+18.2~NO. 3+7.2)

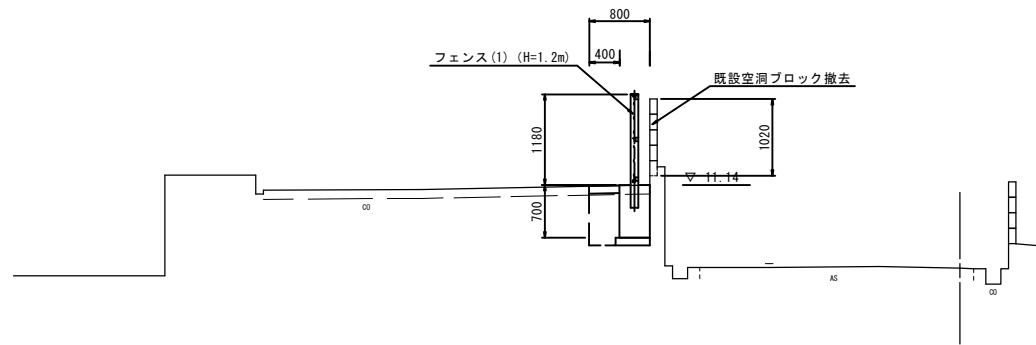
GH=10.06  
FH=



DL=8.00

Y2 (NO. 1+16.9~NO. 2+18.2)

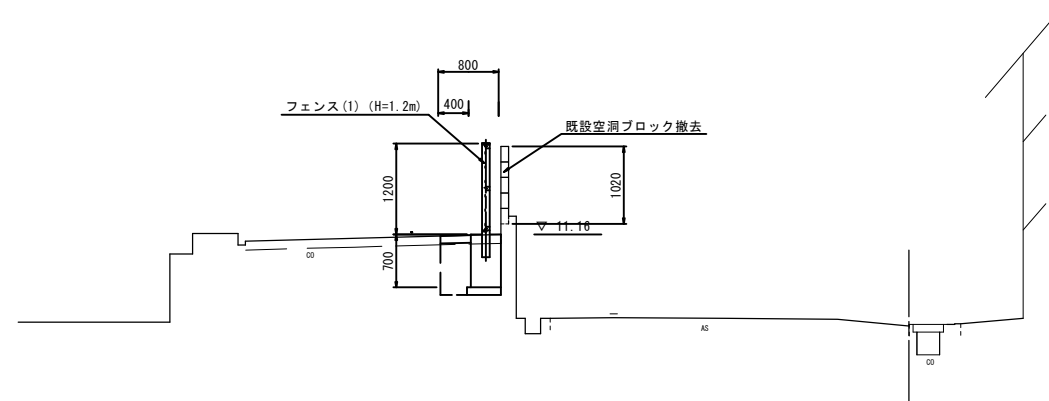
GH=10.04  
FH=



DL=8.00

Y1 (NO. 0~NO. 1+16.9)

GH=9.95  
FH=



DL=8.00

掘削	土砂		m2
床掘り	土砂	フェンス(2)に含む	m2
埋戻し	土砂	フェンス(2)に含む	m2
モルタル金ゴテ仕上げ		0.11	m
コンクリート構造物取壊し(1)	無筋	0.06	m2
コンクリート構造物取壊し(2)	有筋	0.19	m2
コンクリート構造物取壊し(3)			m2
コンクリート構造物取壊し(4)			m2
張コンクリート(2)	t=0.10	0.40	m

掘削	土砂		m2
床掘り	土砂	フェンス(1)に含む	m2
埋戻し	土砂	フェンス(1)に含む	m2
モルタル金ゴテ仕上げ		0.11	m
コンクリート構造物取壊し(1)	無筋	0.10	m2
コンクリート構造物取壊し(2)	有筋	0.17	m2
コンクリート構造物取壊し(3)			m2
コンクリート構造物取壊し(4)			m2
張コンクリート(1)	t=0.10	0.80	m

掘削	土砂		m2
床掘り	土砂	フェンス(1)に含む	m2
埋戻し	土砂	フェンス(1)に含む	m2
モルタル金ゴテ仕上げ		0.11	m
コンクリート構造物取壊し(1)	無筋	0.10	m2
コンクリート構造物取壊し(2)	有筋	0.17	m2
コンクリート構造物取壊し(3)			m2
コンクリート構造物取壊し(4)			m2
張コンクリート(1)	t=0.10	0.80	m

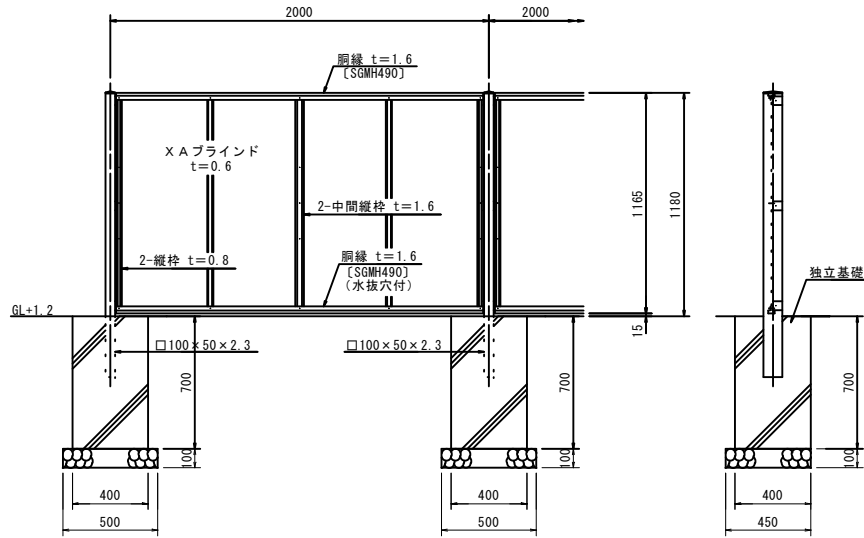
津市立敬和小学校

工事名	平成30年度 北教総補 第6号 津市立敬和小学校 フェンス設置等工事		
施工箇所名	津市中河原地内		
図面の種類	横断図		
縮尺	S=1:50	図面番号	2 / 3
事務所名	津市建設部 津北工事事務所		

※この図面はA1サイズを原寸とする。

# 工 法 図

フェンス(1) (H=1.2m) 正面・断面図 S=1:20  
(AM-1200-M 同等品以上)

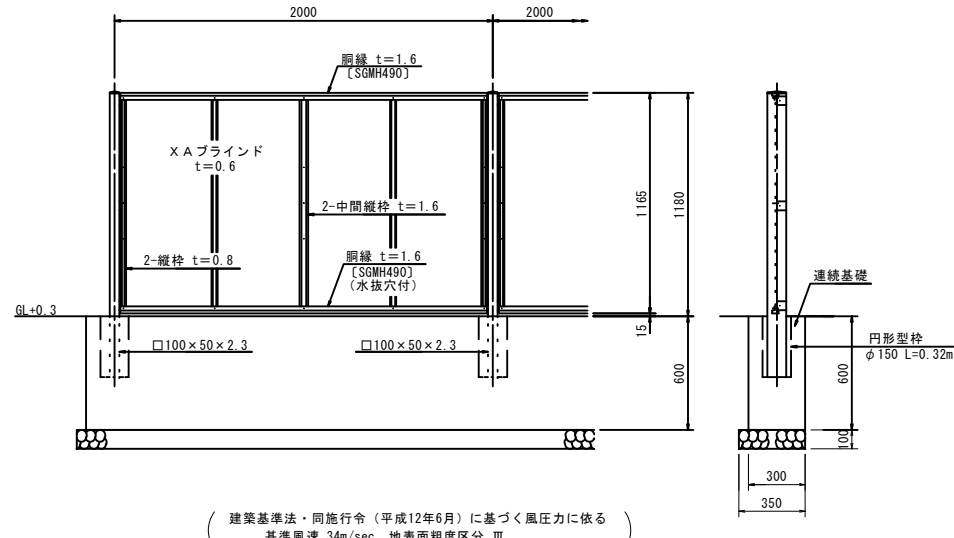


( 建築基準法・同施行令 (平成12年6月) に基づく風圧力に依る  
基準風速 34m/sec 地表面粗度区分 III )

フェンス(1) (H=1.2m) 数量表 10m当り

名称	規格	単位	数量	摘要
フェンス	目隠しフェンス H=1.2m	m	10.00	グレーベージュ
基礎ブロック	400×400×700	個	5.00	
基礎材	RC-40 t=10cm	m <sup>2</sup>	1.13	
床掘り		m <sup>2</sup>	3.36	基礎が凹設置に含む
埋戻し		m <sup>2</sup>	2.77	基礎が凹設置に含む
残土等処分		m <sup>3</sup>	0.28	
基面整正		m <sup>2</sup>	1.13	基礎が凹設置に含む

フェンス(2) (H=1.2m) 正面・断面図 S=1:20  
(AM-1200-M 同等品以上)

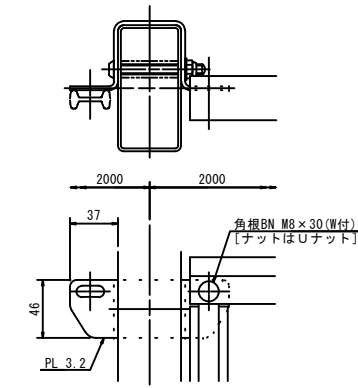


( 建築基準法・同施行令 (平成12年6月) に基づく風圧力に依る  
基準風速 34m/sec 地表面粗度区分 III )

フェンス(2) (H=1.2m) 数量表 10m当り

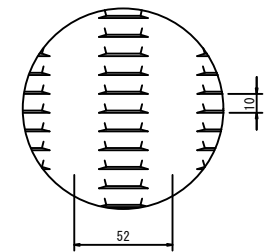
名称	規格	単位	数量	摘要
フェンス	目隠しフェンス H=1.2m	m	10.00	グレーベージュ
コンクリート	300×600	m <sup>2</sup>	1.77	18-8-40B8
型枠		m <sup>2</sup>	6.00	
円形型枠	φ150	m	1.60	0.32×5=1.60
基礎材	RC-40 t=10cm	m <sup>2</sup>	3.50	
床掘り		m <sup>2</sup>	4.00	0.40m <sup>2</sup> /m
埋戻し		m <sup>2</sup>	2.20	0.22m <sup>2</sup> /m
残土等処分		m <sup>3</sup>	1.56	
基面整正		m <sup>2</sup>	3.50	

パネル取付図 S=1:3

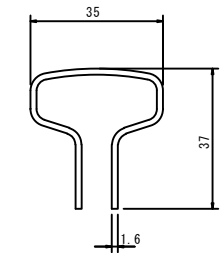


X A ブラインド (t=0.6) S=1:2

X A ブラインド S=1:2  
t=0.6



胴縁断面図 S=1:1



設計条件

設計荷重・・・建築基準法・同施行令 (平成12年6月) に  
基づく風圧力に依る。  
基準風速・・・34m/sec  
地表面粗度区分・・・III

基礎条件・・・許容地耐力 100kN/m<sup>2</sup>

備考

1. 外装は亜鉛・アルミ・マグネシウム合金めっきの上高耐候性樹脂粉末塗装とする。但し、ボルト・ナットは溶融亜鉛めっきの上防錆着色処理とする。
2. ブラインドの目の向きは設置前に打合せ確認すること。
3. フェンスの色はグレーベージュとする。
4. 目隠しフェンスの加工費は材料費に含むものとし、設計変更の対象としない。

津市立敬和小学校

工事名	平成30年度 北教総補 第6号 津市立敬和小学校 フェンス設置等工事
施工箇所名	津市中河原地内
図面の種類	工 法 図
縮 尺	図 示 図面番号 3 / 3
事務所名	津市建設部 津北工事事務所

※この図面はA1サイズを原寸とする。