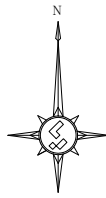
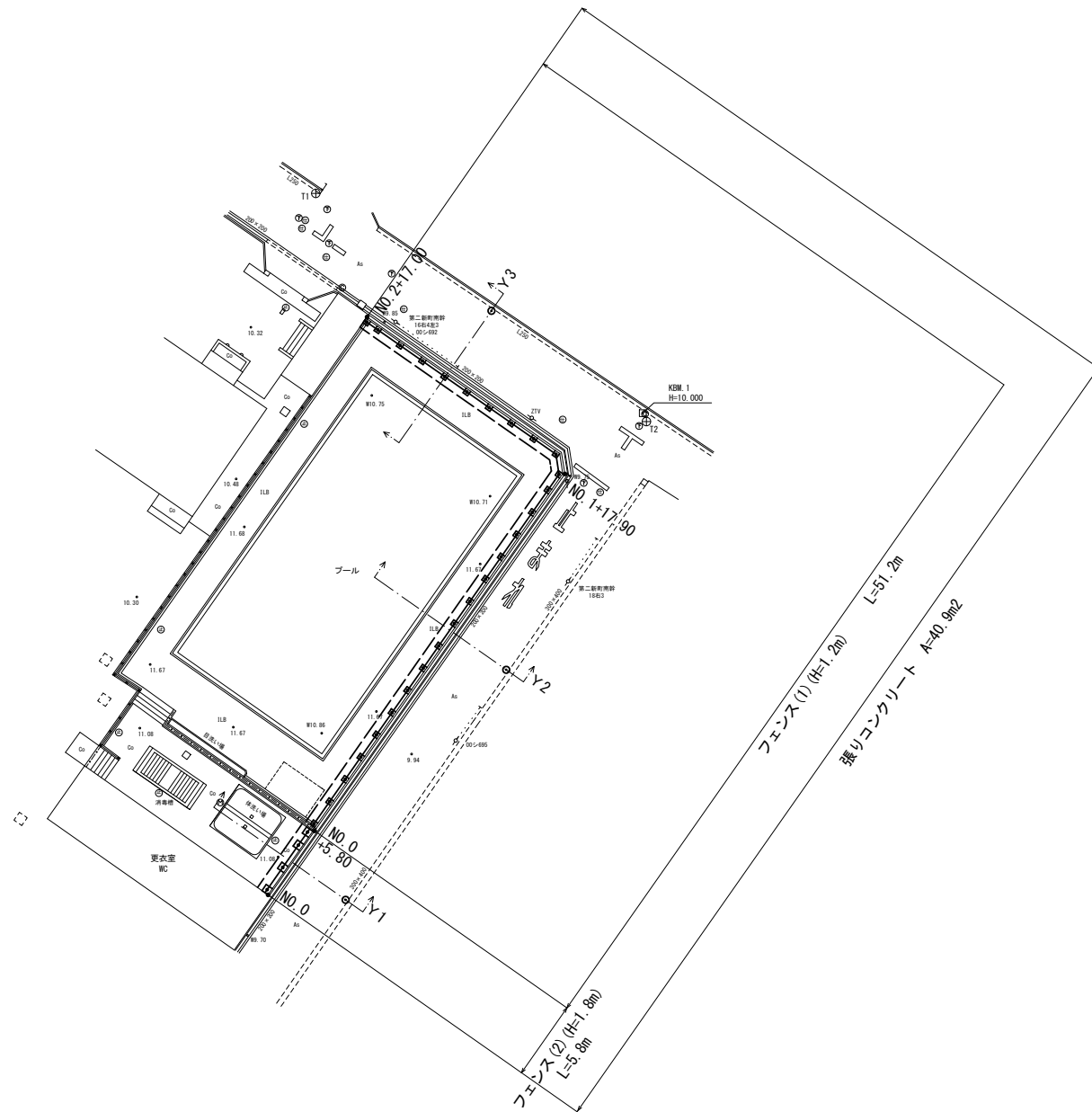


任意座標一覧表			
点名	X	Y	備考
T1	1000.000	1000.000	
T2	983.201	1024.354	

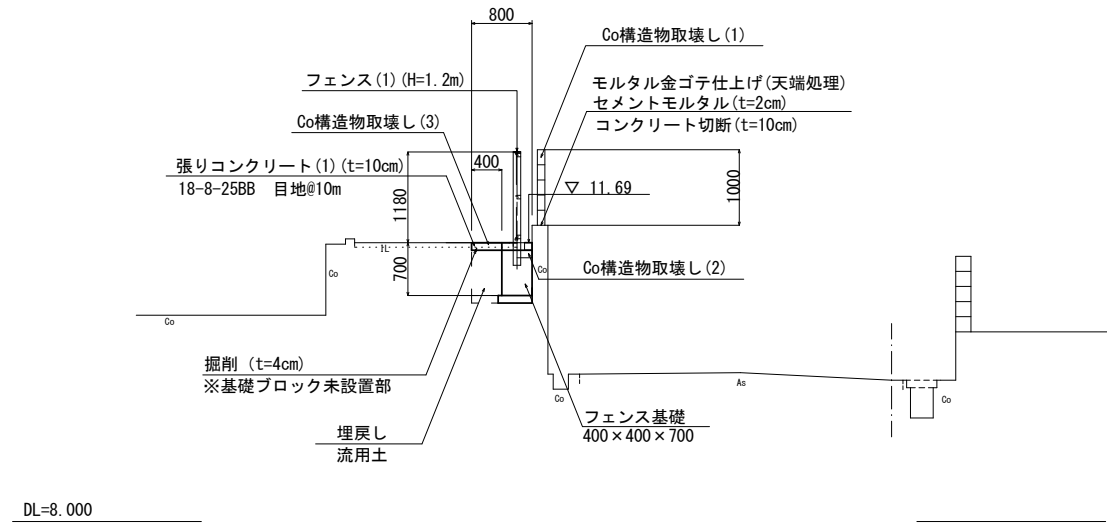


平面図
S=1:250



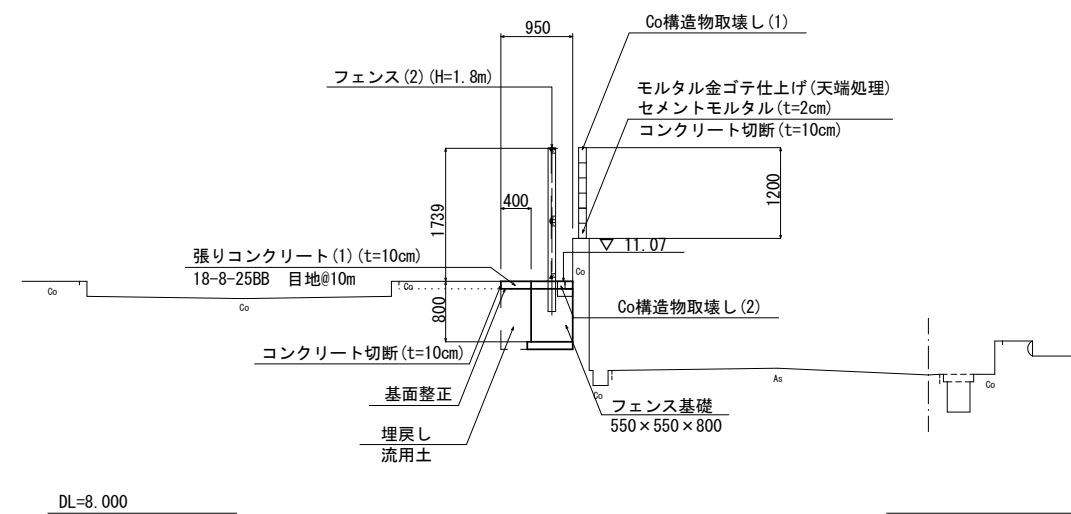
標準断面図(2)
S=1:50

NO.0+5.80(同所)~NO.2+17.00



標準断面図(1)
S=1:50

NO.0~NO.0+5.80



津市立新町小学校

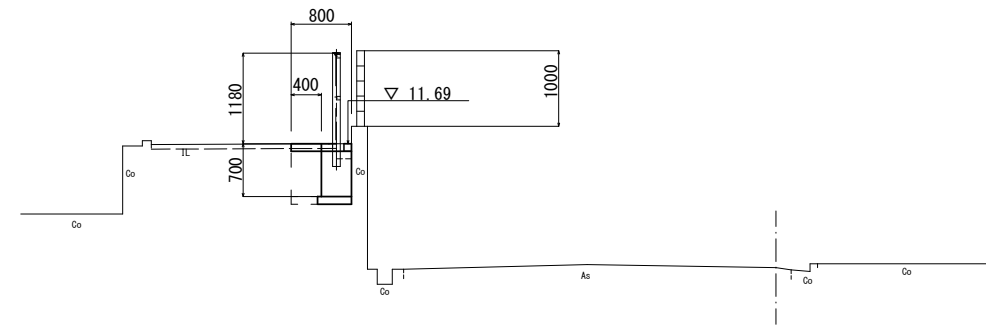
工事名	平成30年度北教総補 第8号 津市立新町小学校及び 津市立西橋内中学校 フェンス設置等工事
施工箇所名	津市八町三丁目及び東古河町地内
図面の種類	平面図・標準断面図
縮尺	図示 図面番号 1/9
事務所名	津市建設部 津北工事事務所

※この図面はA1サイズを原寸とする。

横断図

S=1:50

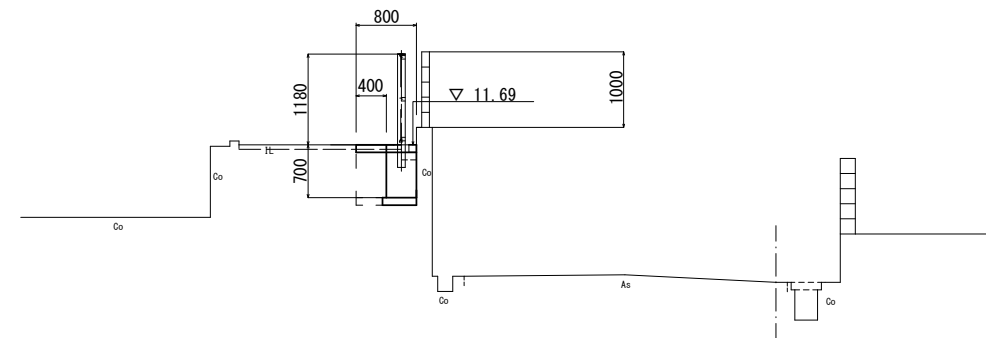
NO. 1+17.90 (同所) ~ NO. 2+17.00
Y3 GH=10.05



DL=8.000

掘削	土 砂	0.02	m ²
床掘り	土 砂	-	m ²
埋戻し	土 砂	-	m ²
モルタル金ゴテ仕上げ	t=0.02	0.20	m
コンクリート構造物取壊し(1)	鉄 筋	0.10	m ²
コンクリート構造物取壊し(2)	鉄 筋	0.03	m ²
コンクリート構造物取壊し(3)	無 筋	0.04	m ²
張りコンクリート(1)	t=0.10	0.80	m

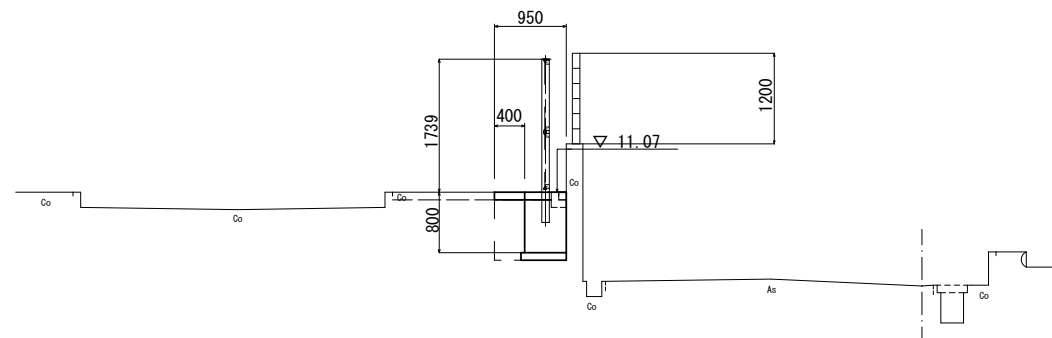
NO. 0+5.80 (同所) ~ NO. 1+17.90
Y2 GH=9.87



DL=8.000

掘削	土 砂	0.02	m ²
床掘り	土 砂	-	m ²
埋戻し	土 砂	-	m ²
モルタル金ゴテ仕上げ	t=0.02	0.20	m
コンクリート構造物取壊し(1)	鉄 筋	0.10	m ²
コンクリート構造物取壊し(2)	鉄 筋	0.03	m ²
コンクリート構造物取壊し(3)	無 筋	0.04	m ²
張りコンクリート(1)	t=0.10	0.80	m

NO. 0 ~ NO. 0+5.80
Y1 GH=9.83



DL=8.000

掘削	土 砂	-	m ²
床掘り	土 砂	-	m ²
埋戻し	土 砂	-	m ²
モルタル金ゴテ仕上げ	t=0.02	0.20	m
コンクリート構造物取壊し(1)	鉄 筋	0.12	m ²
コンクリート構造物取壊し(2)	鉄 筋	0.10	m ²
コンクリート構造物取壊し(3)	無 筋	-	m ²
張りコンクリート(1)	t=0.10	0.95	m

津市立新町小学校

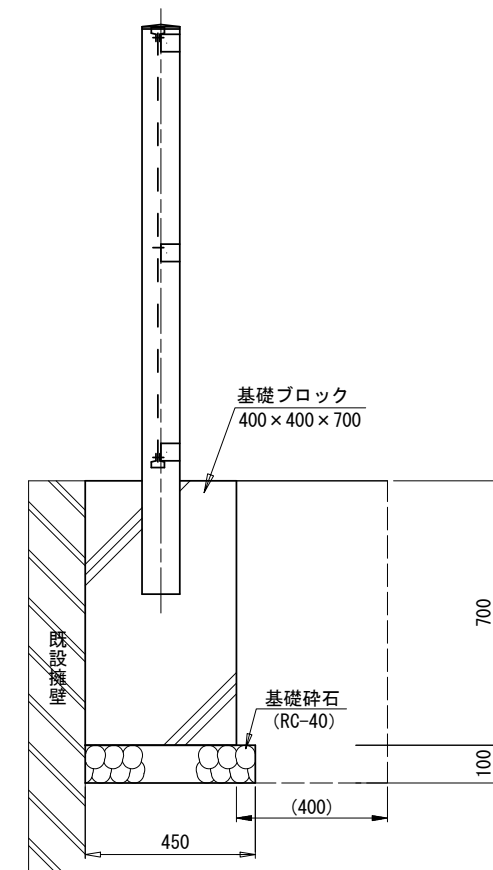
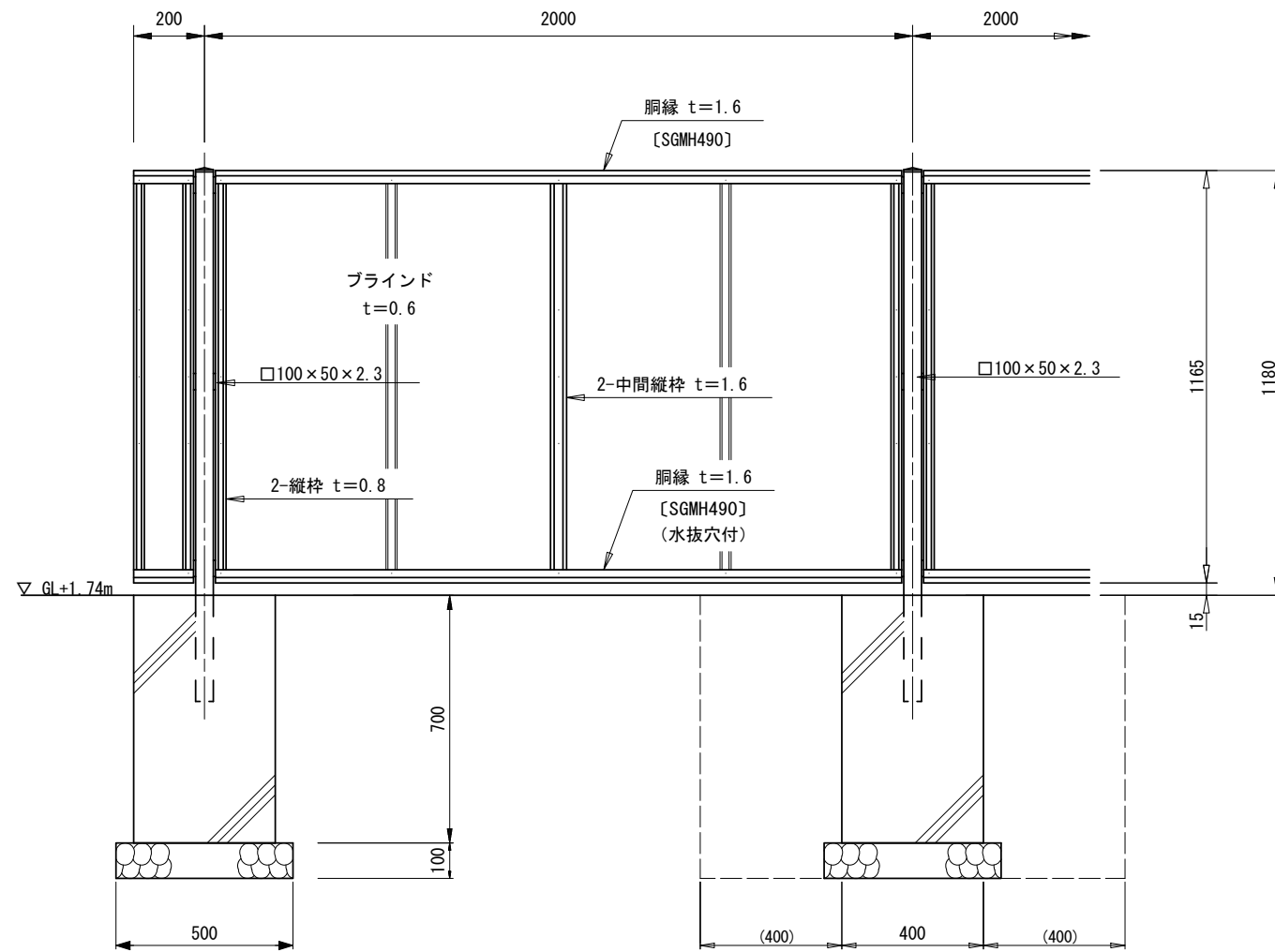
工 事 名	平成30年度北教総補 第8号 津市立新町小学校及び 津市立西橋内中学校 フェンス設置等工事		
施工箇所名	津市八町三丁目及び東古河町地内		
図面の種類	横断図		
縮 尺	S=1:50	図面番号	2/9
事務所名	津市建設部 津北工事事務所		

※この図面はA1サイズを原寸とする。

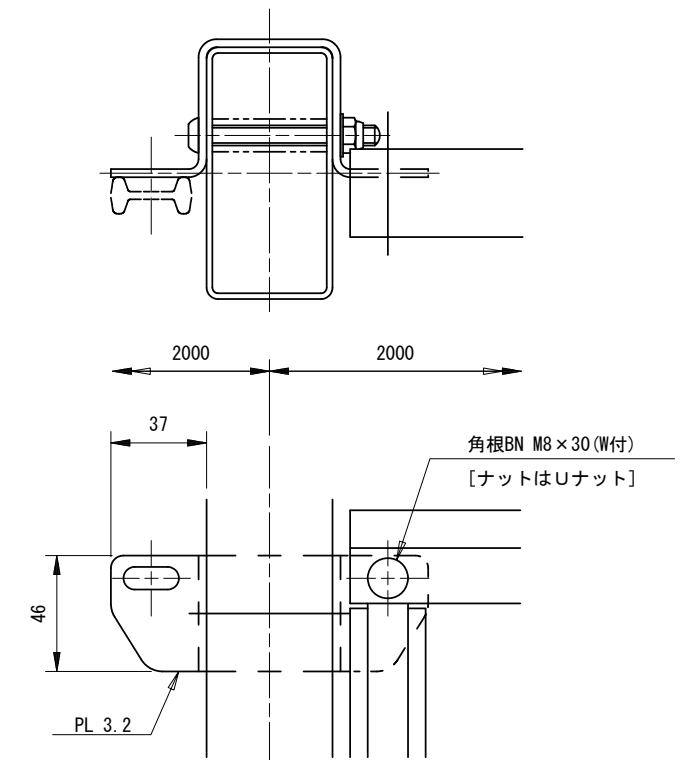
工法図(1)

(参考図)

フェンス(1) (H=1.2m) 正面・断面図
(AM-1200-M 同等品以上) S=1:10



パネル取付図
S=1:1.5



設計条件

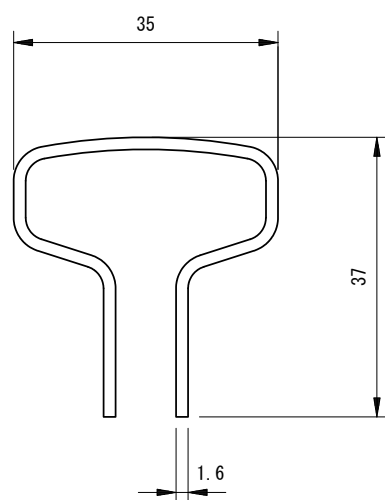
設計荷重・・・建築基準法・同施行令(平成12年6月)に基づく風圧力に依る。
 基準風速・・・34m/sec
 地表面粗度区分・・・Ⅲ GL+1.74m

基礎条件・・・許容地耐力 100kN/m²

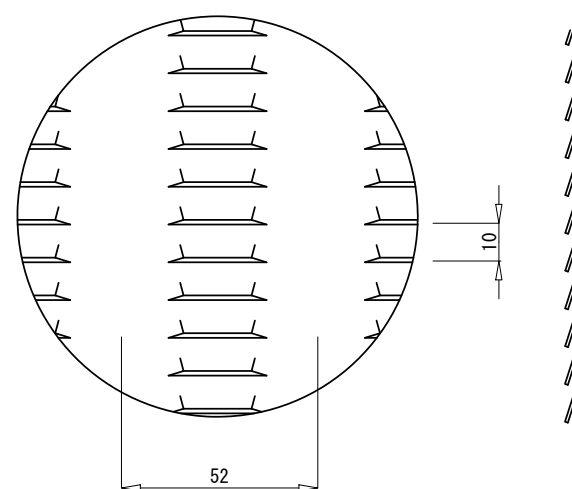
備考

1. 外装は亜鉛・アルミ・マグネシウム合金めっきの上高耐候性樹脂粉体塗装とする。但し、ボルト・ナットは溶融亜鉛めっきの上防錆着色処理とする。
2. ブラインドの目の向きは設置前に打合せ確認すること。
3. フェンスの色はグレーベージュとする。
4. 目隠しフェンスの加工費は材料費に含むものとし、設計変更の対象としない。

胴縁断面図
S=2:1



ブラインド部詳細図
t=0.6 S=1:1



フェンス(1) (H=1.2m用) 数量表 10m当り

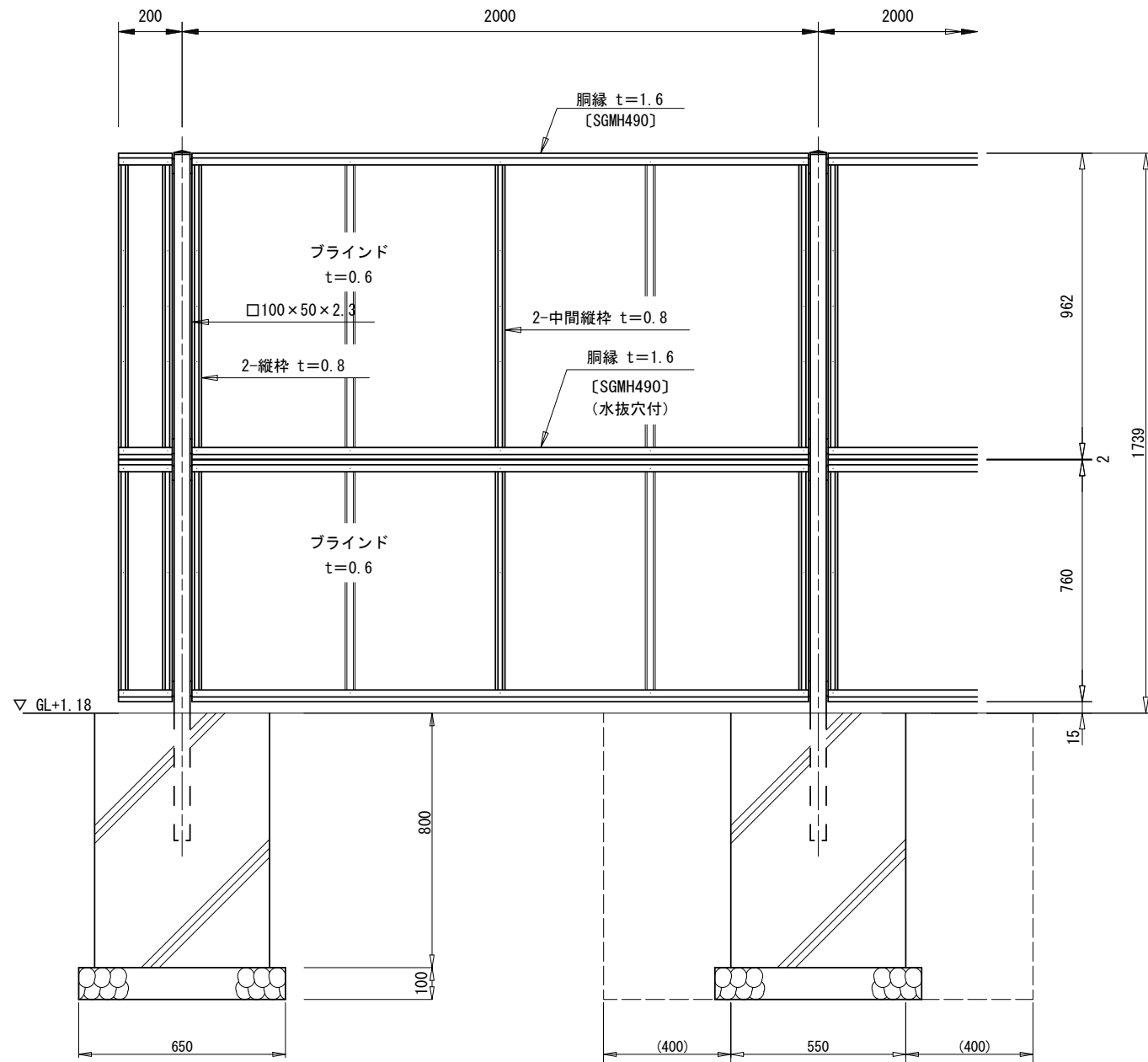
名称	規格	単位	数量	摘要
フェンス	目隠しフェンス H=1.2m	m	10.00	グレーベージュ
基礎ブロック設置	400×400×700	個	5.00	
基礎砕石	RC-40 t=10cm	m ²	1.13	
床掘り		m ²	3.37	基礎ブロック設置に含む
埋戻し		m ²	2.77	基礎ブロック設置に含む
残土等処分		m ²	0.29	
基面修正		m ²	1.13	基礎ブロック設置に含む

津市立新町小学校

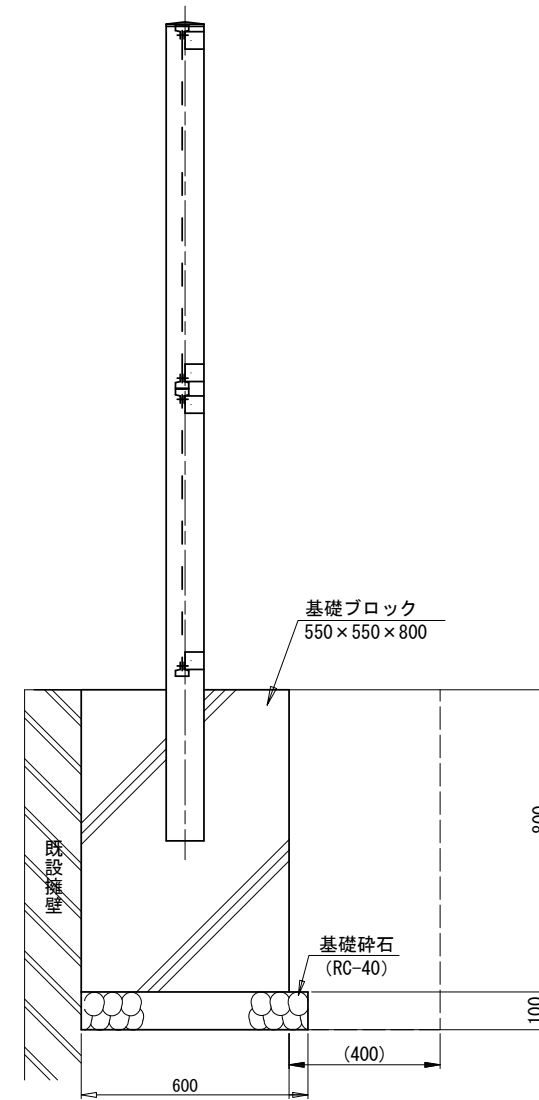
工事名	平成30年度北教総補 第8号 津市立新町小学校及び 津市立西橋内中学校 フェンス設置等工事		
施工箇所名	津市八町三丁目及び東古河町地内		
図面の種類	工法図(1)		
縮尺	図示	図面番号	3/9
事務所名	津市建設部 津北工事事務所		

※この図面はA1サイズを原寸とする。

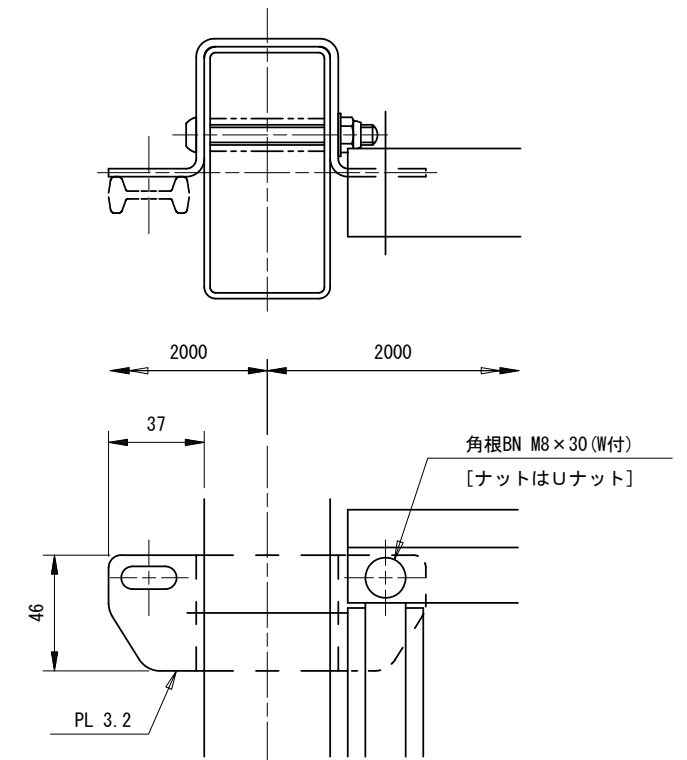
フェンス(2) (H=1.8m) 正面・断面図
(AM-1800-M 同等品以上) S=1:10



工法図(2)
(参考図)



パネル取付図
S=1:1.5



設計条件

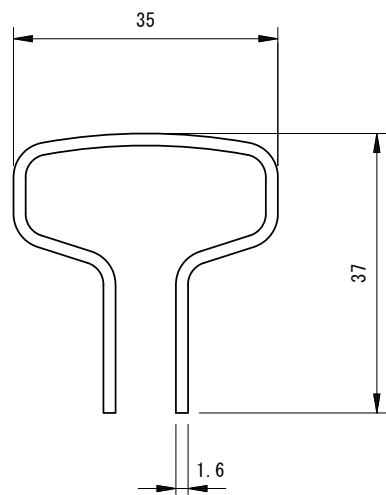
設計荷重・・・建築基準法・同施行令(平成12年6月)に基づく風圧力に依る。
基準風速・・・3.4m/sec
地表面粗度区分・・・Ⅲ GL+1.18

基礎条件・・・許容地耐力 100kN/m²

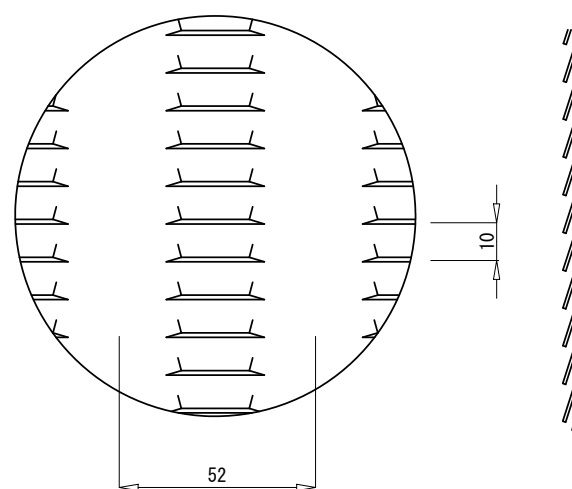
備考

1. 外装は亜鉛・アルミ・マグネシウム合金めっきの上高耐候性樹脂粉末塗装とする。但し、ボルト・ナットは溶融亜鉛めっきの上防錆着色処理とする。
2. ブラインドの目の向きは設置前に打合せ確認すること。
3. フェンスの色はグレーベージュとする。
4. 目隠しフェンスの加工費は材料費に含むものとし、設計変更の対象としない。

胴縁断面図
S=2:1



ブラインド部詳細図
S=1:1



フェンス(2) (H=1.8m用) 数量表

名称	規格	単位	数量	摘要
フェンス	目隠しフェンス H=1.8m	m	10.00	グレーベージュ
基礎ブロック設置	550×550×80	個	5.00	
基礎砕石	RC-40 t=10cm	m ²	1.95	
床掘り		m ²	4.99	基礎ブロック設置に含む
埋戻し		m ²	3.88	基礎ブロック設置に含む
残土等処分		m ²	0.68	
基面整正		m ²	1.95	基礎ブロック設置に含む

津市立新町小学校

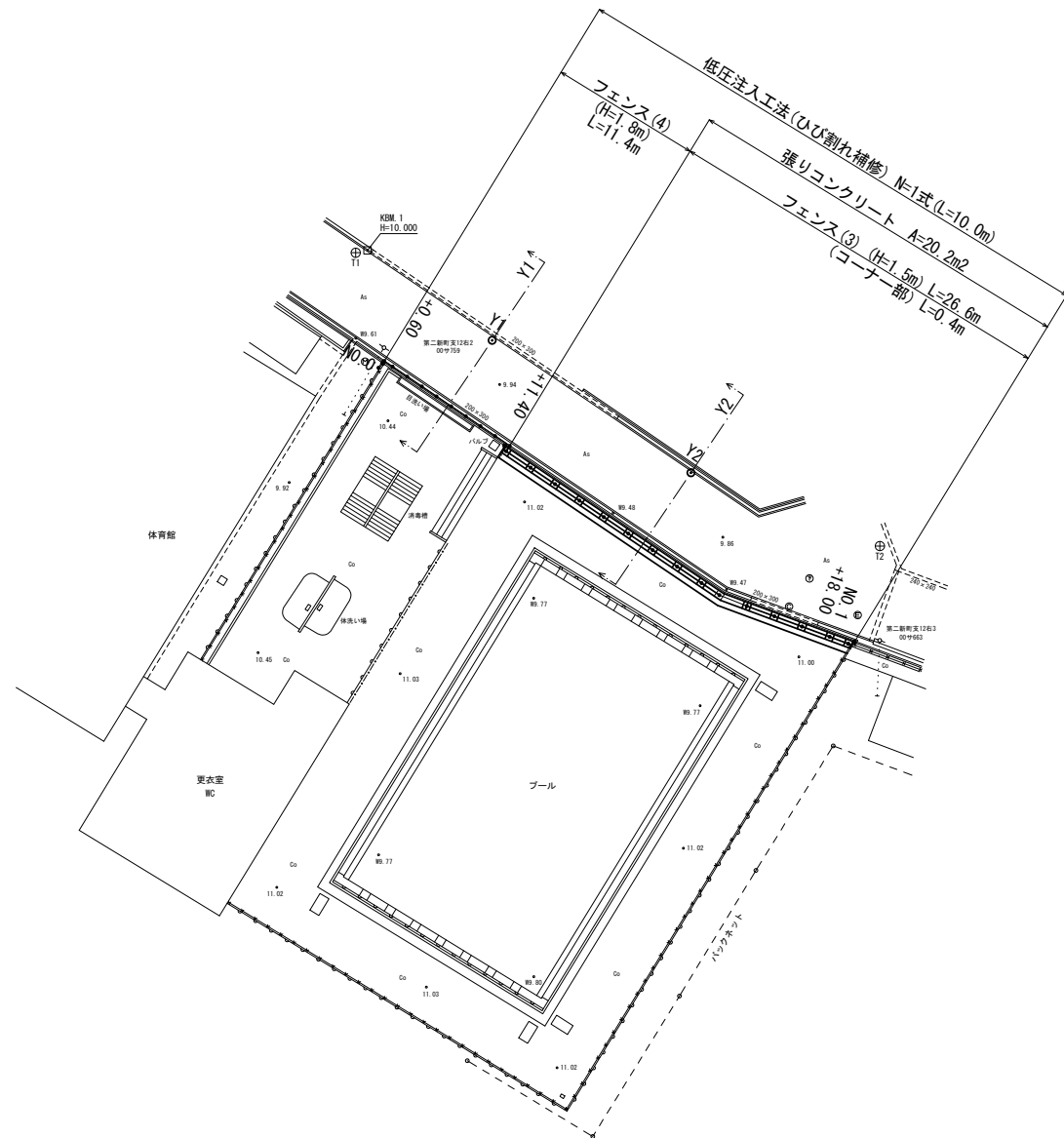
工事名	平成30年度北教総補 第8号 津市立新町小学校及び 津市立西橋内中学校 フェンス設置等工事		
施工箇所名	津市八町三丁目及び東古河町地内		
図面の種類	工法図(2)		
縮尺	図示	図面番号	4/9
事務所名	津市建設部 津北工事事務所		

※この図面はA1サイズを原寸とする。

任意座標一覧表			
点名	X	Y	備考
T1	1000.000	1000.000	
T2	980.093	1035.581	

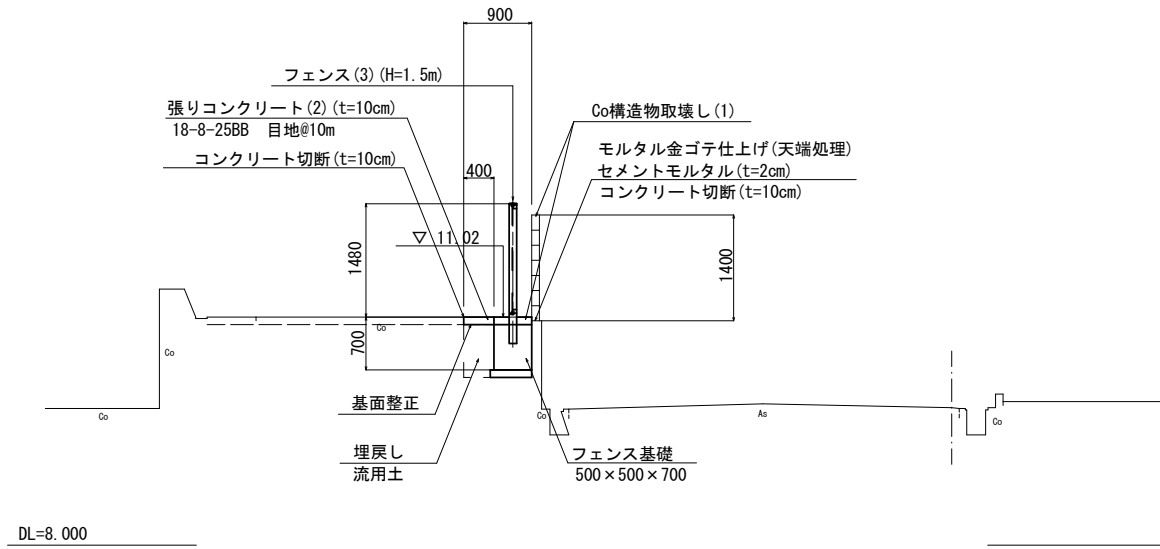


平面図
S=1:250



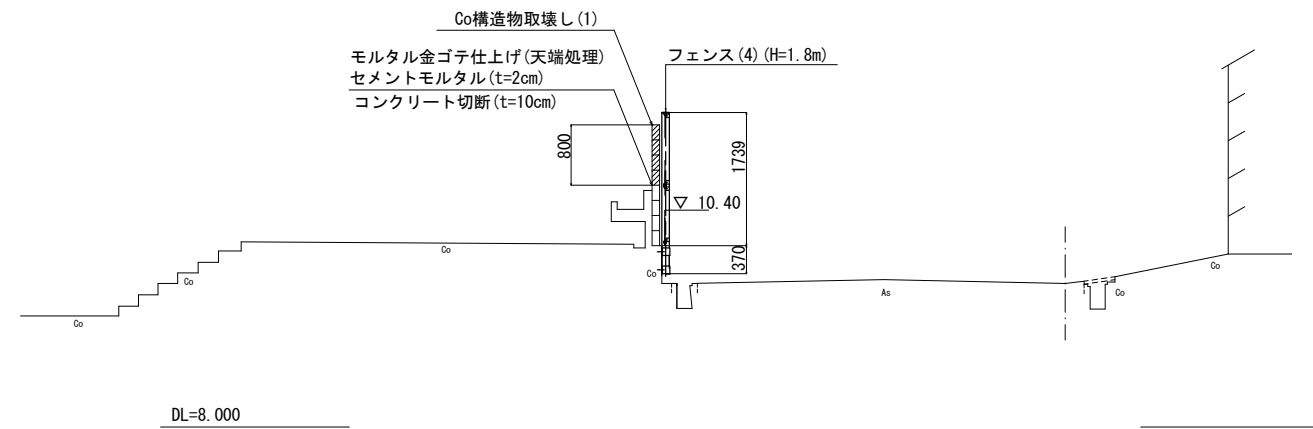
標準断面図(2)
S=1:50

NO. 0+11.40(同所)~NO. 1+18.00



標準断面図(1)
S=1:50

NO. 0~NO. 0+11.40



津市立西橋内中学校

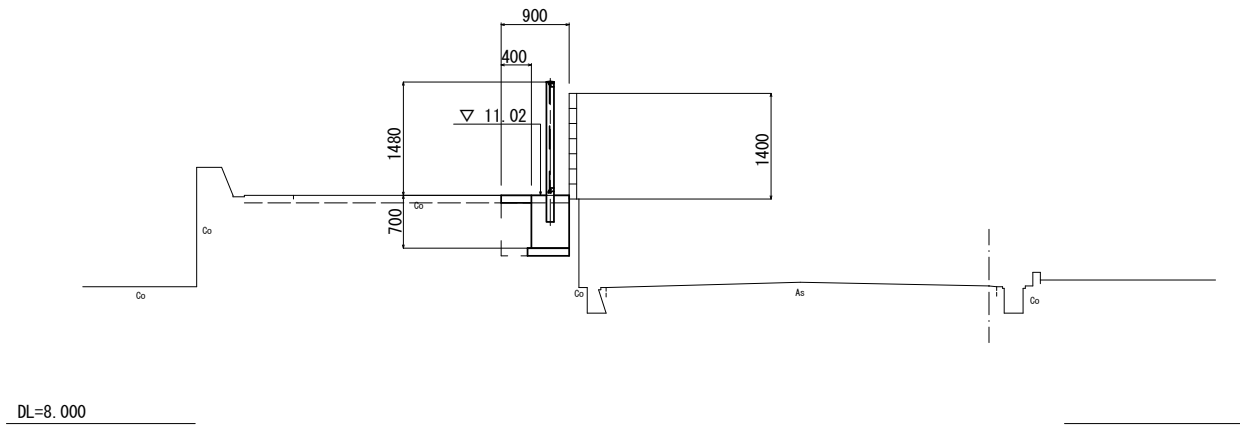
工事名	平成30年度北教諭補 第8号 津市立新町小学校及び 津市立西橋内中学校 フェンス設置等工事
施工箇所名	津市八町三丁目及び東古河町地内
図面の種類	平面図・標準断面図
縮尺	図示 図面番号 5/9
事務所名	津市建設部 津北工事事務所

※この図面はA1サイズを原寸とする。

横断面

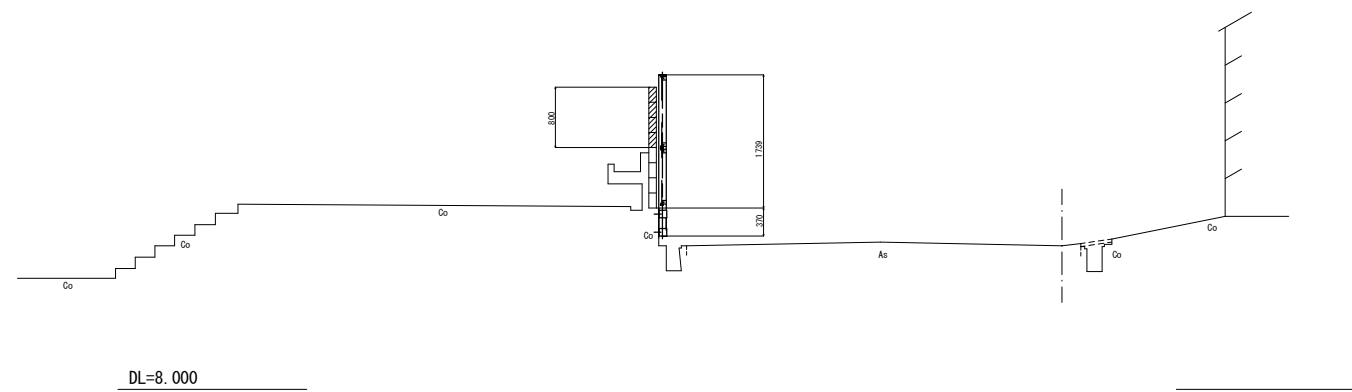
S=1:50

NO. 0+11.40 (同所) ~ NO. 1+18.00
Y2 GH=9.82



掘削	土砂	-	m ²
床掘り	土砂	-	m ²
埋戻し	土砂	-	m ²
モルタル金ゴテ仕上げ	t=0.02	0.13	m
コンクリート構造物取壊し(1)	鉄筋	0.23	m ²
張りコンクリート(2)	t=0.10	0.9	m

NO. 0 ~ NO. 0+11.40
Y1 GH=9.90



掘削	土砂	-	m ²
床掘り	土砂	-	m ²
埋戻し	土砂	-	m ²
モルタル金ゴテ仕上げ	t=0.02	0.10	m
コンクリート構造物取壊し(1)	鉄筋	※	m ²
張りコンクリート(2)	t=0.10	-	m

※ No.0~+2.2 0.16m²
 ※ No.0+2.2~+8.2 0.08m²
 ※ No.0+8.2~+11.4 0.16m²

津市立西橋内中学校

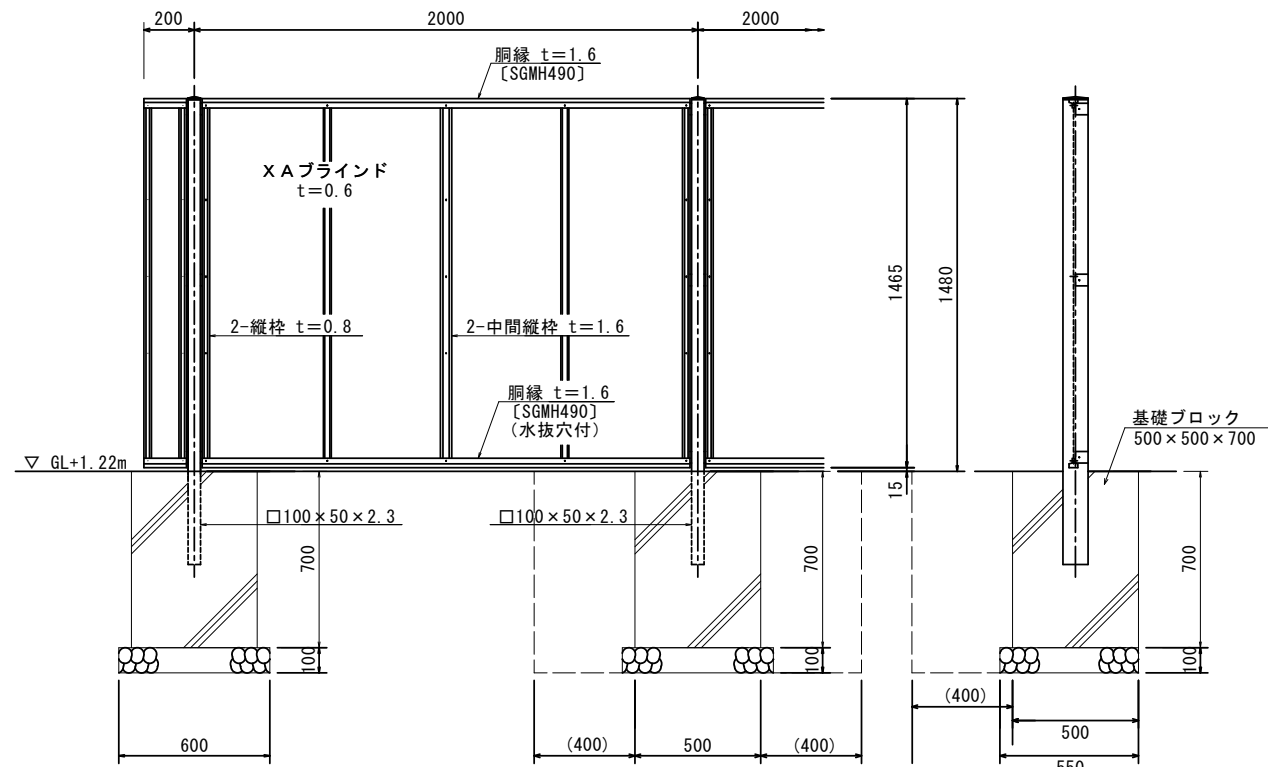
工事名	平成30年度北教総補 第8号 津市立新町小学校及び 津市立西橋内中学校 フェンス設置等工事		
施工箇所名	津市八町三丁目及び東古河町地内		
図面の種類	横断面		
縮尺	S=1:50	図面番号	6/9
事務所名	津市建設部 津北工事事務所		

※この図面はA1サイズを原寸とする。

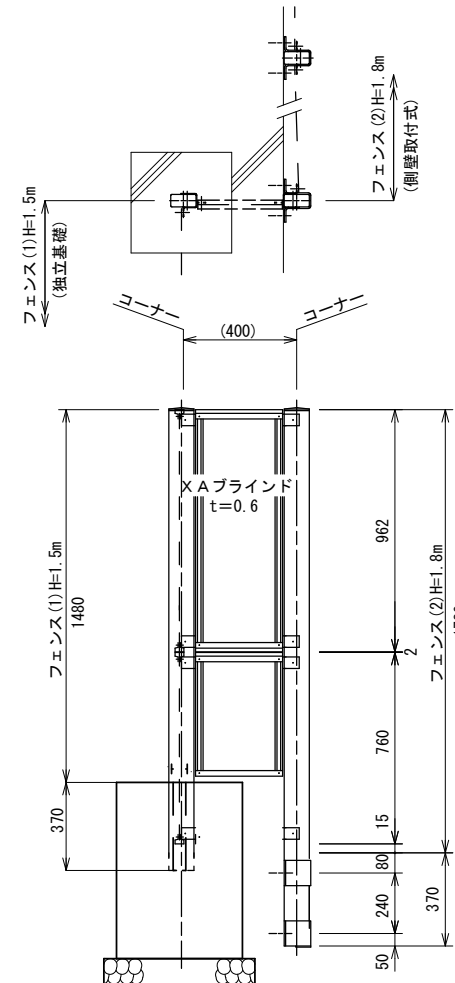
工法図(1)

(参考図)

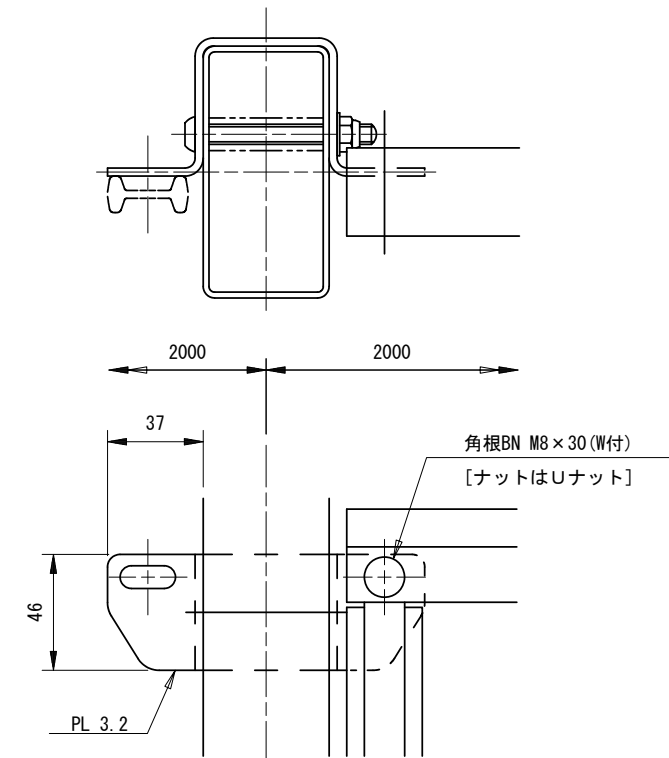
フェンス(3)(H=1.5m) 正面・断面図 S=1:15
(AM-1500-M 同等品以上)



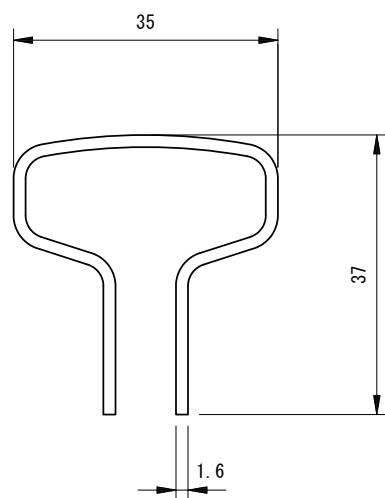
コーナー部 (No.0+11.40)



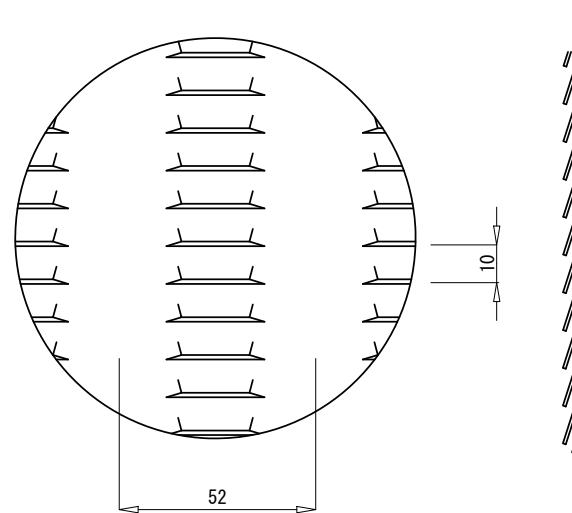
パネル取付図 S=1:1.5



胴縁断面図 S=2:1



ブラインド部詳細図 S=1:1



設計条件

設計荷重・・・建築基準法・同施行令(平成12年6月)に基づく風圧力に依る。
基準風速・・・3.4m/sec
地表面粗度区分・・・Ⅲ GL+1.22m

基礎条件・・・許容地耐力 100kN/m²

備考

1. 外装は亜鉛・アルミ・マグネシウム合金めっきの超高耐候性樹脂粉末塗装とする。但し、ボルト・ナットは溶融亜鉛めっきの上防錆着色処理とする。
2. ブラインドの目の向きは設置前に打合せ確認すること。
3. フェンスの色はグレーベージュとする。
4. 目隠しフェンスの加工費は材料費に含むものとし、設計変更の対象としない。

フェンス(3)(H=1.5m用) 数量表 10m当り

名称	規格	単位	数量	摘要
フェンス	目隠しフェンス H=1.5m	m	10.00	グレーベージュ
基礎ブロック設置	500×500×700	個	5.00	
基礎砕石	RC-40 t=10cm	m ²	1.65	
床掘り		m ³	4.10	基礎ブロック設置に含む
埋戻し		m ³	3.18	基礎ブロック設置に含む
残土等処分		m ³	0.57	
基面整正		m ²	1.65	基礎ブロック設置に含む

津市立西橋内中学校

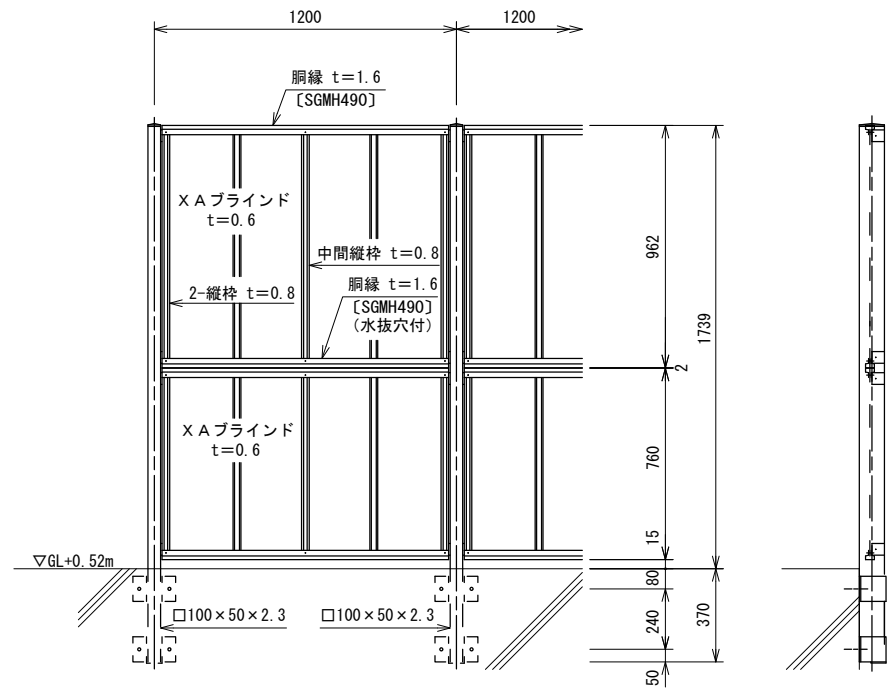
工事名	平成30年度北教総補 第8号 津市立西橋内中学校及び 津市立西橋内中学校 フェンス設置等工事		
施工箇所名	津市八町三丁目及び東古河町地内		
図面の種類	工法図(1)		
縮尺	図示	図面番号	7/9
事務所名	津市建設部 津北工事事務所		

※この図面はA1サイズを原寸とする。

工法図(2)

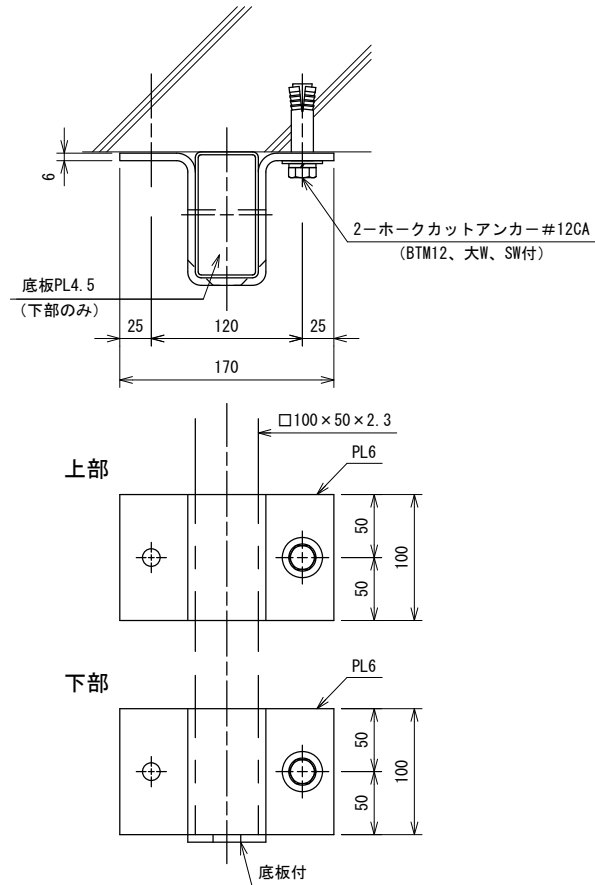
(参考図)

フェンス(4) (H=1.8m) 正面・断面図
(AM-1800-M 同等品以上) S=1:15



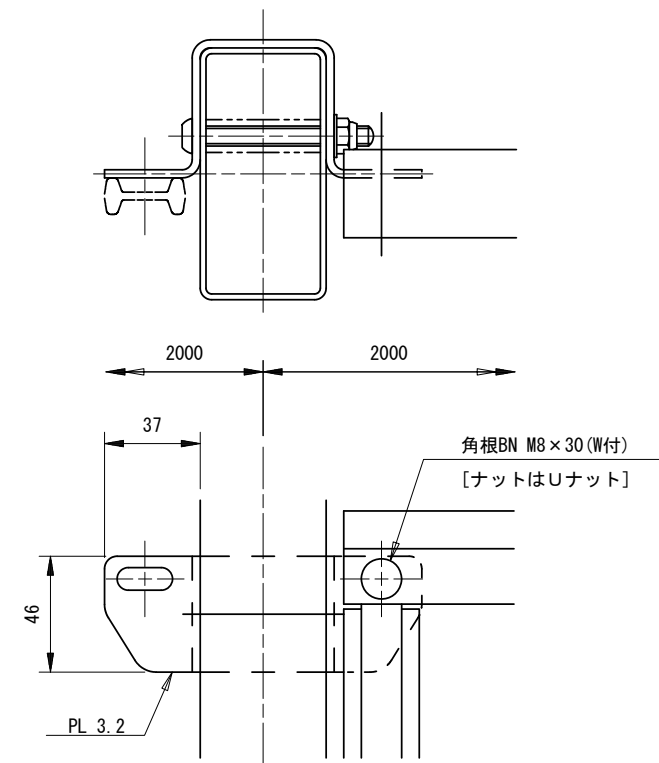
側壁取付図

S=1:3



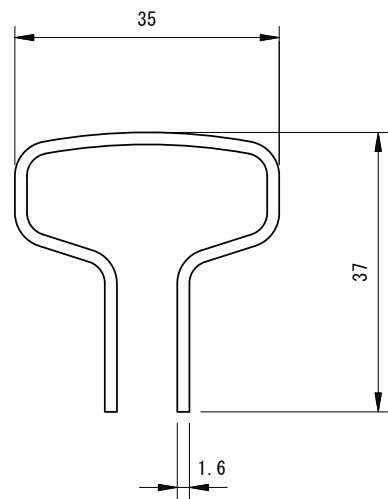
パネル取付図

S=1:1.5



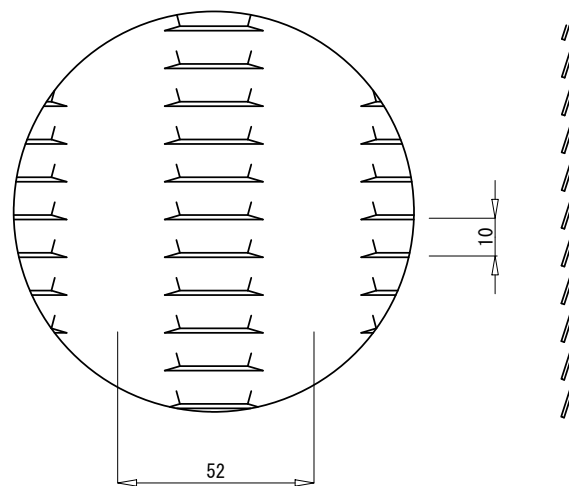
胴縁断面図

S=2:1



ブラインド部詳細図

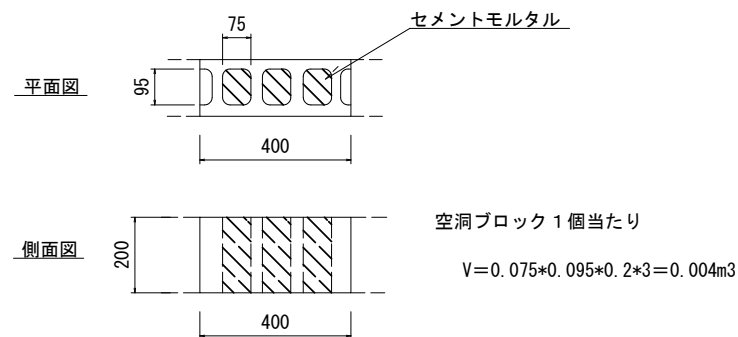
t=0.6 S=1:1



充填モルタル

S=1:10

ブロック穴部



設計条件

設計荷重・・・建築基準法・同施行令(平成12年6月)に基づく風圧力に依る。
基準風速・・・3.4m/sec
地表面粗度区分・・・Ⅲ GL+0.52m

備考

1. 外装は亜鉛・アルミ・マグネシウム合金めっきの上高耐候性樹脂粉体塗装とする。但し、ボルト・ナットは溶融亜鉛めっきの上防錆着色処理、支柱取付バンド及びアンカーボルトは溶融亜鉛めっきのみとする。
2. ブラインドの目の向きは設置前に打合せ確認すること。
3. フェンスの色はグレーベージュとする。
4. 目隠しフェンスの加工費は材料費に含むものとし、設計変更の対象としない。

フェンス(4) (H=1.8m用)

10m当り

名称	規格	単位	数量	摘要
フェンス	目隠しフェンス H=1.8m 1.2m幅パン	m	10.00	グレーベージュ
アンカー	ホークカットアンカー#12CA	本	33.33	フェンスに含む
支柱取付バンド	PL-6	個	16.67	フェンスに含む
底板	PL-4.5	個	8.33	フェンスに含む
削孔	ドリル径 φ18mm L=7cm	孔	33.33	

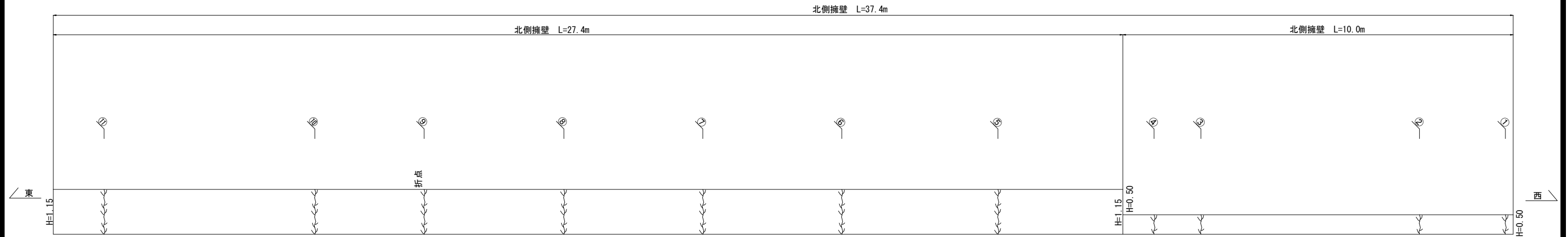
津市立西橋内中学校

工事名	平成30年度北教総補 第8号 津市立新町小学校及び 津市立西橋内中学校 フェンス設置等工事		
施工箇所名	津市八町三丁目及び東古河町地内		
図面の種類	工法図(2)		
縮尺	図示	図面番号	8/9
事務所名	津市建設部 津北工事事務所		

※この図面はA1サイズを原寸とする。

低圧注入工法（ひび割れ補修）詳細図

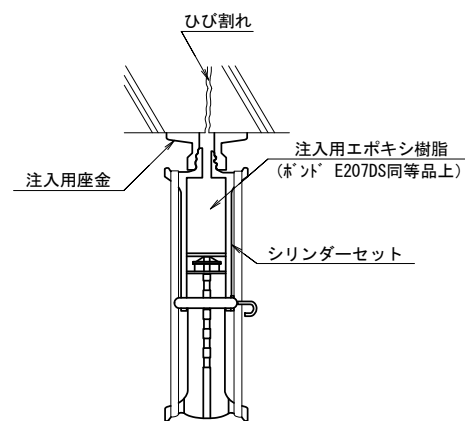
S=1:50



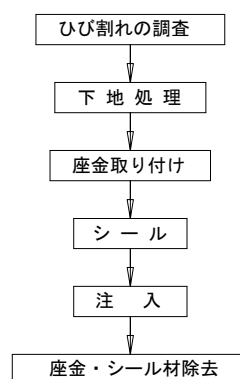
	ひび割れ長 (m)	ひび割れ幅 (mm)
①	0.50	3.00
②	0.50	0.30
③	0.40	0.30
④	0.50	1.00
⑤	1.15	3.00
⑥	1.15	3.00
⑦	1.15	0.30
⑧	1.15	0.30
⑨	1.15	2.00
⑩	1.15	0.30
⑪	1.15	0.30

ひび割れ幅 0.3mm ひび割れ長 5.50m
ひび割れ幅 1.0mm ひび割れ長 0.50m
ひび割れ幅 2.0mm ひび割れ長 1.15m
ひび割れ幅 3.0mm ひび割れ長 2.80m

低圧注入工法



・施工フローチャート



低圧注入工法（ひび割れ補修）数量表 1式当り (L=9.95m)

名称	規格	単位	数量	摘要
注入材	エポキシ樹脂系	kg	0.84	ロス率含む
シール材	エポキシ樹脂系	kg	0.58	ロス率含む
低圧注入器具		個	34	

※ 特記事項

- ・座金取り付け位置の決定は、ひび割れ、状況に応じて注入位置を決定する。
- ・シール材は、養生して効果を確認する。
- ・注入用樹脂の硬化（24時間以上養生）後、シリンダーを除去する。

津市立西橋内中学校

工事名	平成30年度北教修補 第8号 津市立西橋内中学校及び 津市立西橋内中学校 フェンス設置等工事		
施工箇所名	津市八町三丁目及び東古河町地内		
図面の種類	低圧注入工法（ひび割れ補修）詳細図		
縮尺	S=1:50	図面番号	9/9
事務所名	津市建設部 津北工事事務所		

※この図面はA1サイズを原寸とする。