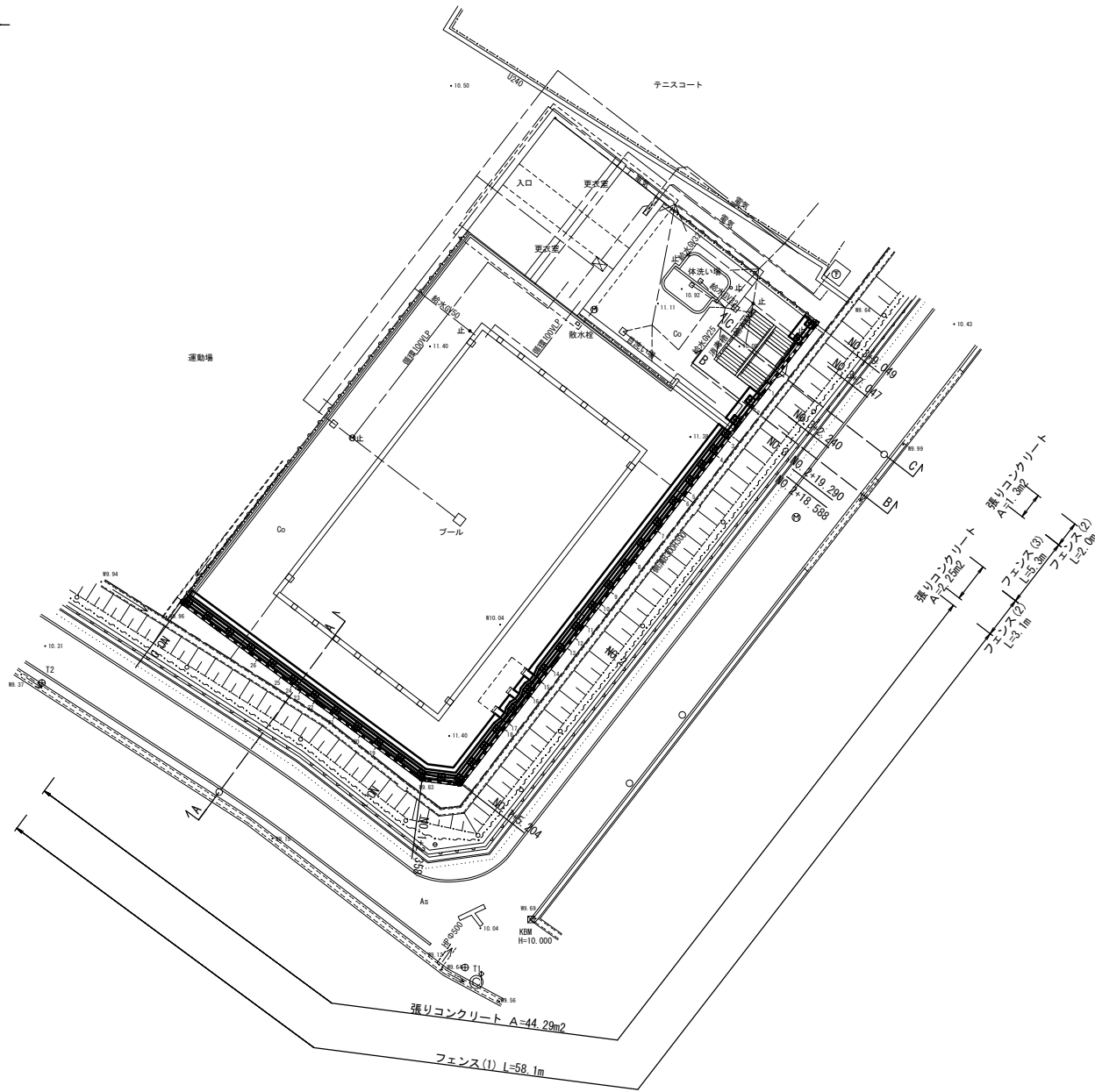


| 任意座標一覧表 |          |          |    |
|---------|----------|----------|----|
| 点名      | X        | Y        | 備考 |
| T1      | 1000.000 | 1000.000 |    |
| T2      | 1021.469 | 968.078  |    |

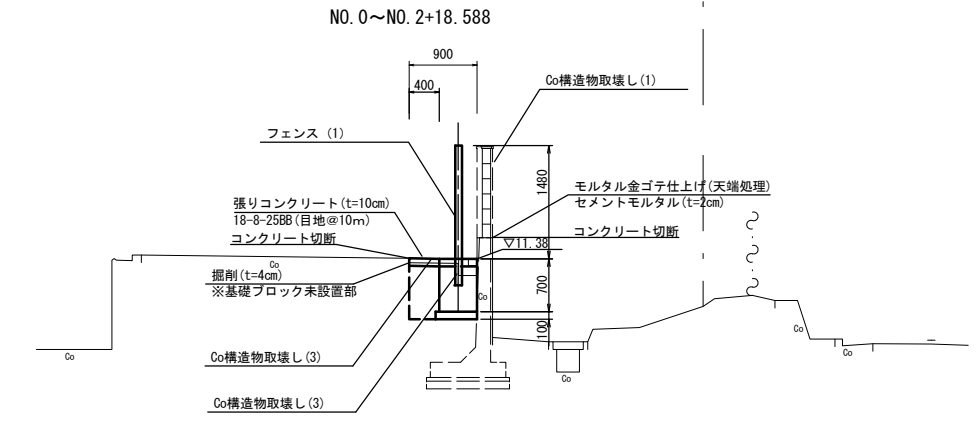
### 平面図

S=1:250



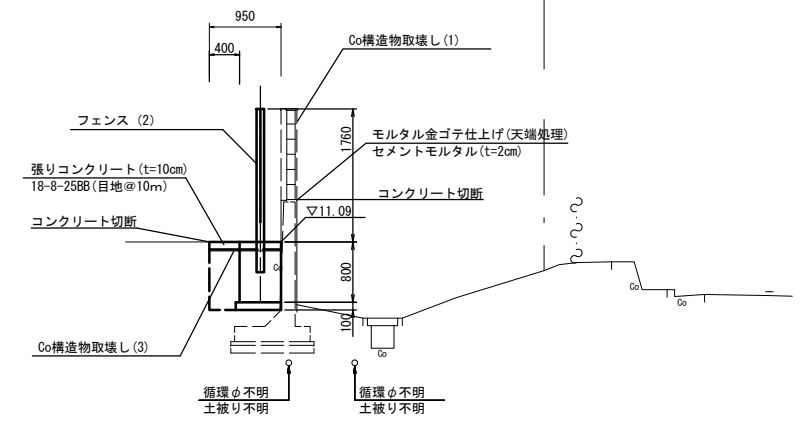
### 標準断面図

S=1:50



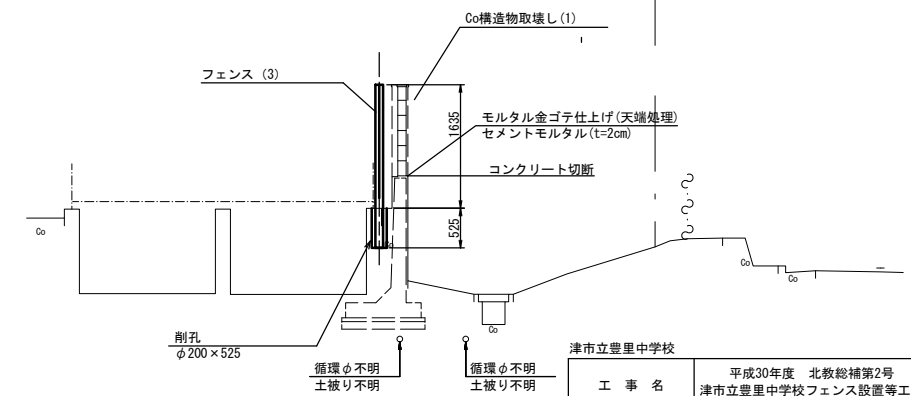
DL=8.000

NO. 3~NO. 3+2.240, NO. 3+7.047~NO. 3+9.049



DL=8.000

NO. 3+2.240~NO. 3+7.047



DL=8.000

※埋設管は資料から想定し図示したもので  
施工時には、注意が必要である。  
※この図面はA1サイズを原寸とする。

| 津市立豊里中学校 |                                     |      |     |
|----------|-------------------------------------|------|-----|
| 工事名      | 平成30年度 北教総補第2号<br>津市立豊里中学校フェンス設置等工事 |      |     |
| 施工箇所名    | 津市大里睦合町地内                           |      |     |
| 図面の種類    | 平面図・標準断面図                           |      |     |
| 縮尺       | 図示                                  | 図面番号 | 1/6 |
| 事業所名     | 津市建設部津北工務事務所                        |      |     |

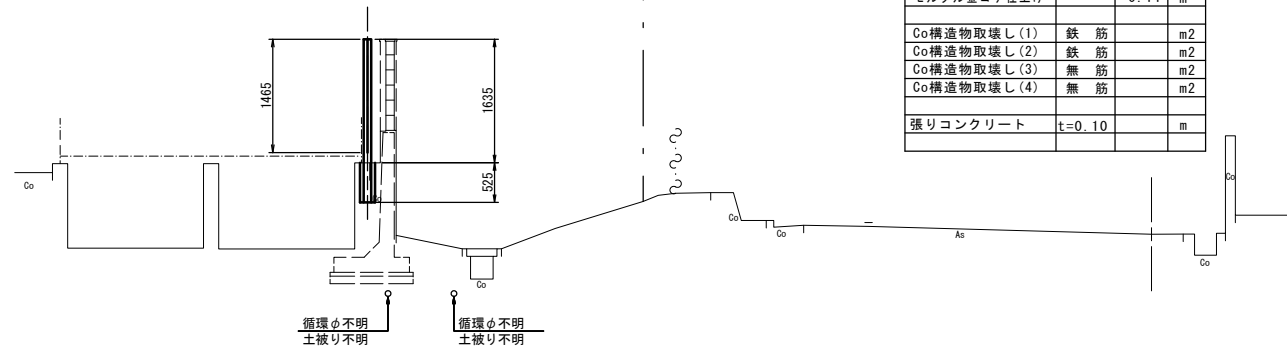
# 横断面図

S=1:50

NO. 3+2.240(同)~NO. 3+7.047

C  
GH=10.27  
FH=

|             |        |      |    |
|-------------|--------|------|----|
| 掘削          | 土砂     |      | m2 |
| 床掘り         | 土砂     |      | m2 |
| 埋戻し         | 土砂     |      | m2 |
| モルタル金ゴテ仕上げ  |        | 0.11 | m  |
| Co構造物取壊し(1) | 鉄筋     |      | m2 |
| Co構造物取壊し(2) | 鉄筋     |      | m2 |
| Co構造物取壊し(3) | 無筋     |      | m2 |
| Co構造物取壊し(4) | 無筋     |      | m2 |
| 張りコンクリート    | t=0.10 |      | m  |



DL=8.000

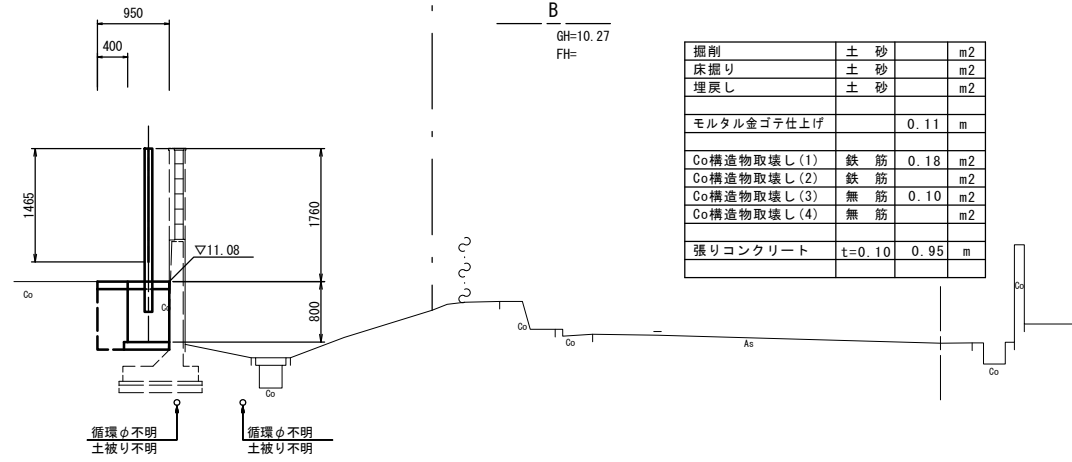
NO. 2+19.290~NO. 3+2.240

NO. 3+7.047(同)~NO. 3+9.049

B

GH=10.27  
FH=

|             |        |      |    |
|-------------|--------|------|----|
| 掘削          | 土砂     |      | m2 |
| 床掘り         | 土砂     |      | m2 |
| 埋戻し         | 土砂     |      | m2 |
| モルタル金ゴテ仕上げ  |        | 0.11 | m  |
| Co構造物取壊し(1) | 鉄筋     | 0.18 | m2 |
| Co構造物取壊し(2) | 鉄筋     |      | m2 |
| Co構造物取壊し(3) | 無筋     | 0.10 | m2 |
| Co構造物取壊し(4) | 無筋     |      | m2 |
| 張りコンクリート    | t=0.10 | 0.95 | m  |



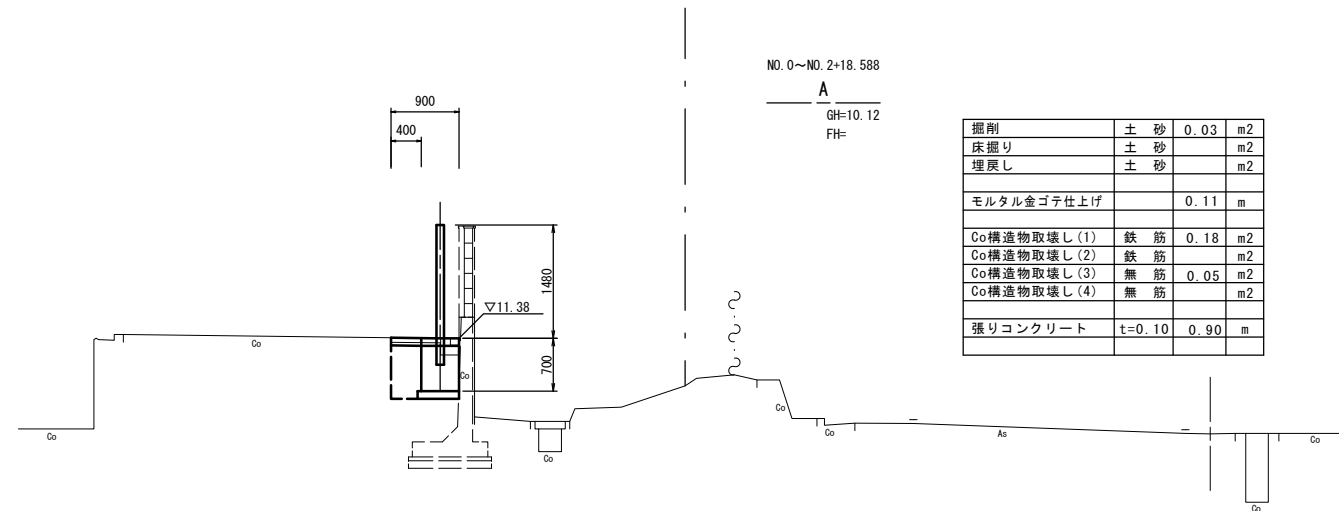
DL=8.000

NO. 0~NO. 2+18.588

A

GH=10.12  
FH=

|             |        |      |    |
|-------------|--------|------|----|
| 掘削          | 土砂     | 0.03 | m2 |
| 床掘り         | 土砂     |      | m2 |
| 埋戻し         | 土砂     |      | m2 |
| モルタル金ゴテ仕上げ  |        | 0.11 | m  |
| Co構造物取壊し(1) | 鉄筋     | 0.18 | m2 |
| Co構造物取壊し(2) | 鉄筋     |      | m2 |
| Co構造物取壊し(3) | 無筋     | 0.05 | m2 |
| Co構造物取壊し(4) | 無筋     |      | m2 |
| 張りコンクリート    | t=0.10 | 0.90 | m  |



DL=8.000

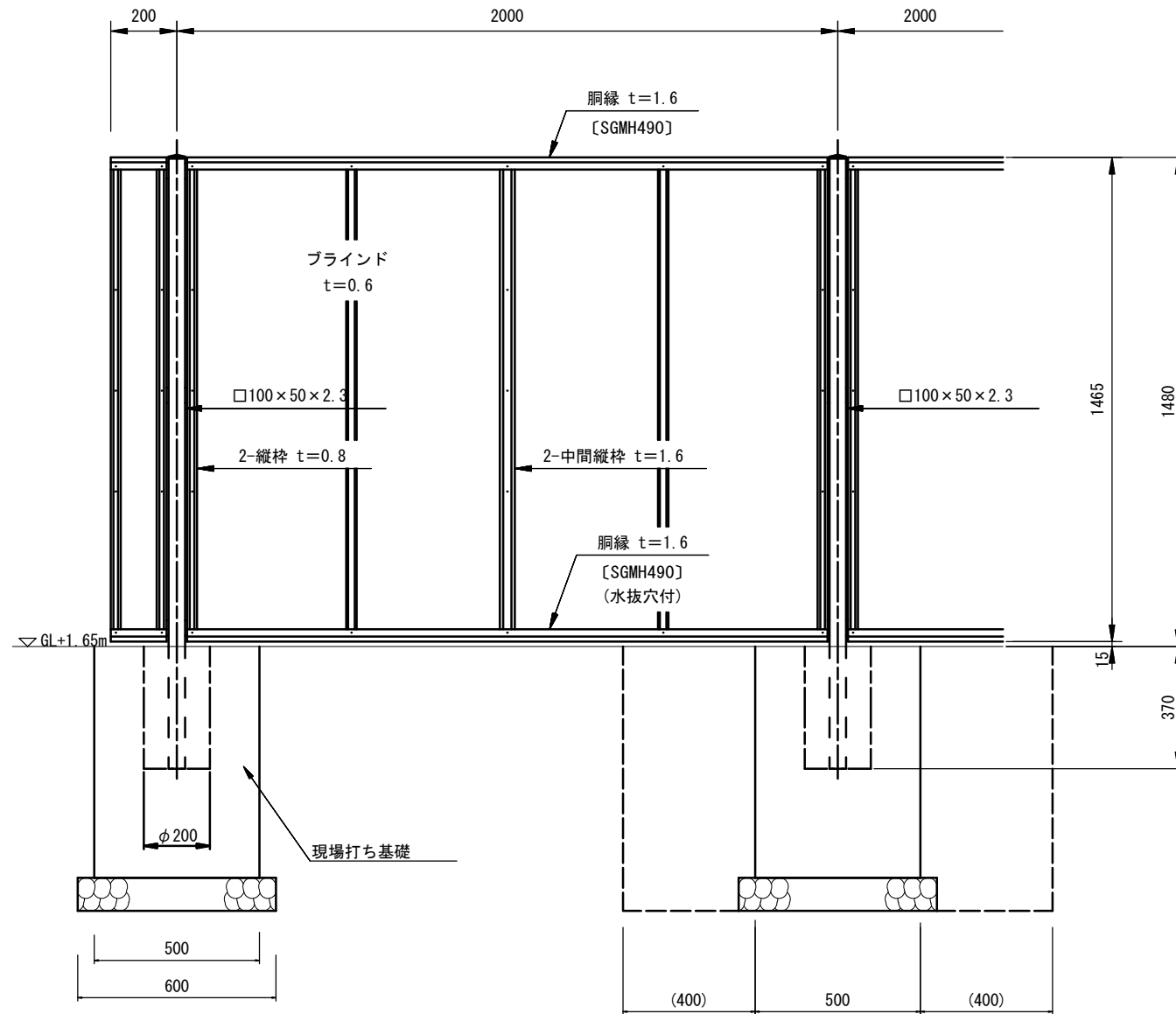
津市立豊里中学校

|       |                                     |      |     |
|-------|-------------------------------------|------|-----|
| 工事名   | 平成30年度 北教総補第2号<br>津市立豊里中学校フェンス設置等工事 |      |     |
| 施工箇所名 | 津市大里融合町地内                           |      |     |
| 図面の種類 | 横断面図                                |      |     |
| 縮尺    | 図示                                  | 図面番号 | 2/6 |
| 事業所名  | 津市建設部津北工事事務所                        |      |     |

※この図面はA1サイズを原寸とする。

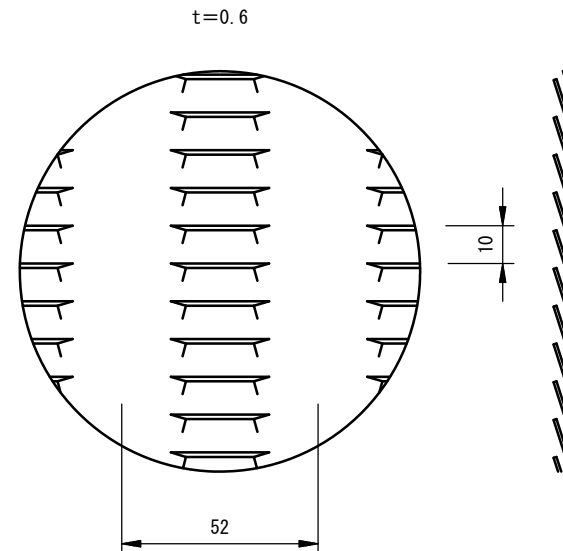
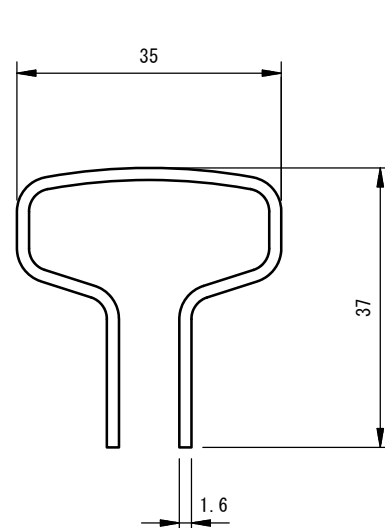
# 各種工法図(1)

フェンス(1)正面図・断面図  
(AM-1500-M 同等品以上) S=1:10

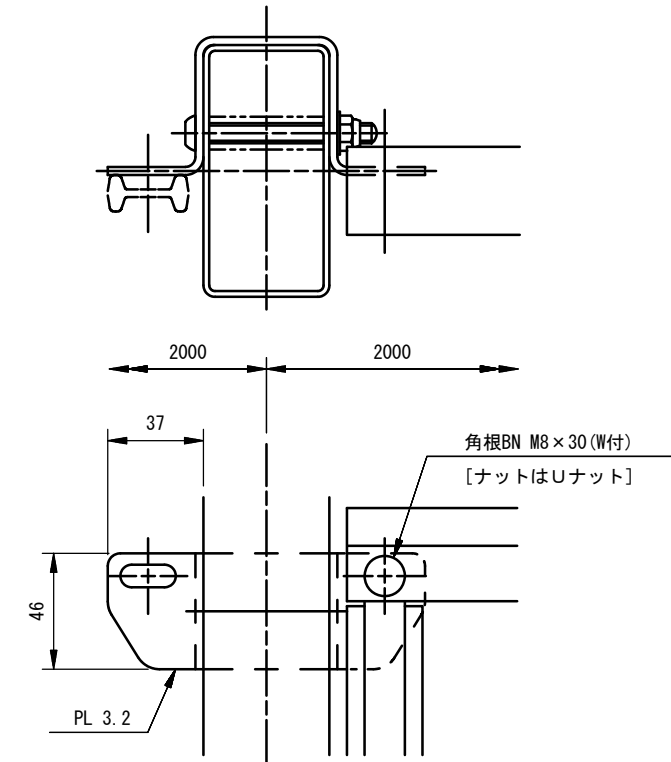


胴縁断面図 S=2:1

ブラインド部詳細図 S=1:1



パネル取付図 S=1:1.5



設計条件

設計荷重・・・建築基準法・同施行令(平成12年6月)に基づく風圧力に依る。  
基準風速・・・3.4m/sec  
地表面粗度区分・・・Ⅲ GL+1.65m

基礎条件・・・許容地耐力 100kN/m<sup>2</sup>

備考

1. 外装は亜鉛・アルミ・マグネシウム合金めっきの上高耐候性樹脂粉体塗装とする。但し、ボルト・ナットは溶融亜鉛めっきの上防錆着色処理とする。
2. ブラインドの目の向きは設置前に打合せ確認すること。
3. フェンスの色はグレーベージュとする。
4. 目隠しフェンスの加工費は材料費に含むものとし、設計変更の対象としない。

フェンス(1) 10m当り

| 名称     | 規格             | 単位             | 数量   | 摘要      |
|--------|----------------|----------------|------|---------|
| フェンス   | AM-1500-M同等品以上 | m              | 10.0 | グレーベージュ |
| コンクリート | 18-8-40BB      | m <sup>3</sup> | 0.87 |         |
| 型枠     |                | m <sup>2</sup> | 5.25 |         |
| 円形型枠   | φ200 L=370     | m              | 1.85 |         |
| 基礎砕石   | RC-40 t=100    | m <sup>2</sup> | 1.65 |         |
| 床掘り    | 土砂             | m <sup>3</sup> | 4.68 |         |
| 埋戻し    | 流用土            | m <sup>3</sup> | 3.64 |         |
| 基礎整正   | 人力             | m <sup>2</sup> | 1.65 |         |
| 残土等処分  | RC-40 t=100    | m <sup>3</sup> | 0.64 |         |
| 小運搬(5) | セメント等          | t              | 2.17 |         |
| 小運搬(6) | 砕石             | m <sup>3</sup> | 0.20 |         |
| 小運搬(7) | 土砂             | m <sup>3</sup> | 0.64 |         |

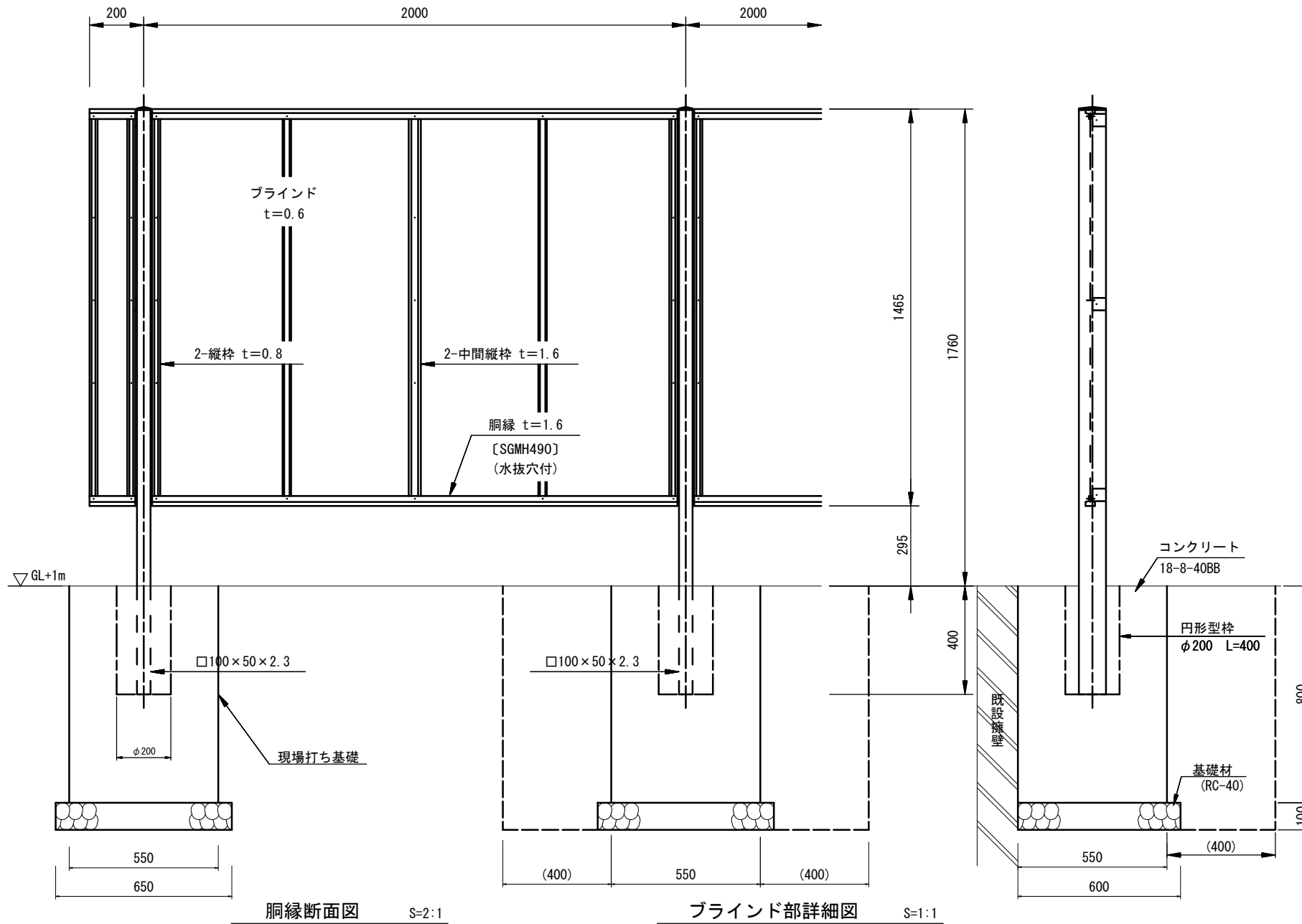
津市立豊里中学校

|       |                                     |      |     |
|-------|-------------------------------------|------|-----|
| 工事名   | 平成30年度 北教総補第2号<br>津市立豊里中学校フェンス設置等工事 |      |     |
| 施工箇所名 | 津市大里融合町地内                           |      |     |
| 図面の種類 | 各種工法図(1)                            |      |     |
| 縮尺    | 図示                                  | 図面番号 | 3/6 |
| 事業所名  | 津市建設部津北工務事務所                        |      |     |

※この図面はA1サイズを原寸とする。

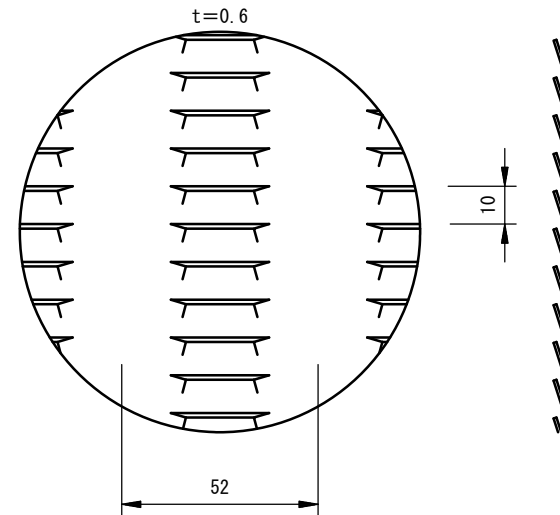
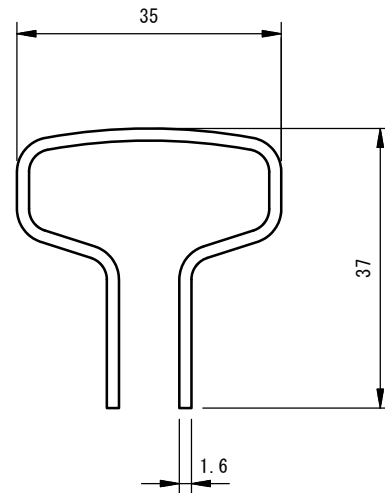
# 各種工法図 (2)

フェンス(2)正面図・断面図 S=1:10  
(AM-1800-M 1500用パネル 同等品以上)

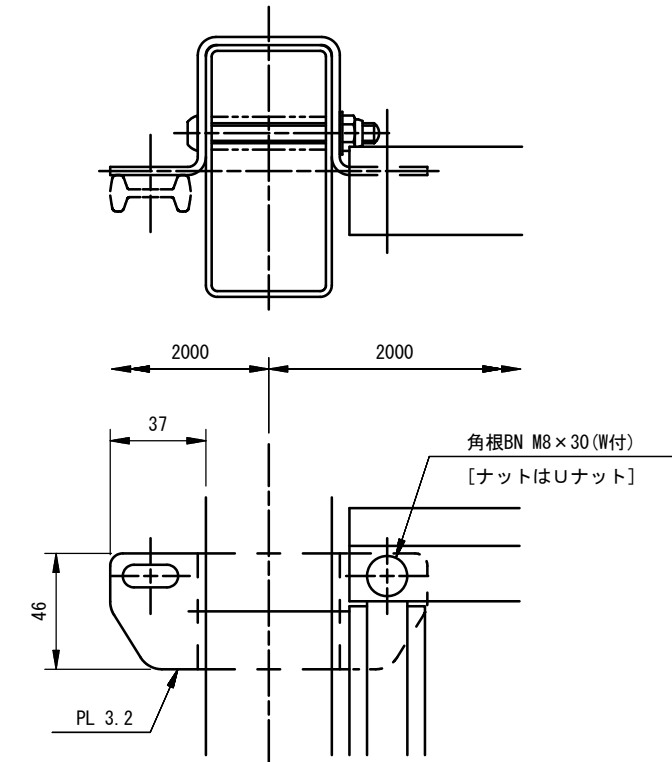


胴縁断面図 S=2:1

ブラインド部詳細図 S=1:1



パネル取付図 S=1:1.5



設計条件

設計荷重・・・建築基準法・同施行令(平成12年6月)に基づく風圧力に依る。  
基準風速・・・34m/sec  
地表面粗度区分・・・Ⅲ GL+1m

基礎条件・・・許容地耐力 100kN/m<sup>2</sup>

備考

1. 外装は亜鉛・アルミ・マグネシウム合金めっきの上高耐候性樹脂粉体塗装とする。但し、ボルト・ナットは溶融亜鉛めっきの上防錆着色処理とする。
2. ブラインドの目の向きは設置前に打合せ確認すること。
3. フェンスの色はグレーベージュとする。
4. 目隠しフェンスの加工費は材料費に含むものとし、設計変更の対象としない。

フェンス(2) 10m当り

| 名称     | 規格                         | 単位             | 数量   | 摘要      |
|--------|----------------------------|----------------|------|---------|
| フェンス   | AM-1800-M同等品以上<br>1500用パネル | m              | 10.0 | グレーベージュ |
| コンクリート | 18-8-40BB                  | m <sup>3</sup> | 1.20 |         |
| 型枠     |                            | m <sup>2</sup> | 6.60 |         |
| 円形型枠   | φ200 L=370                 | m              | 2.00 |         |
| 基礎碎石   | RC-40 t=100                | m <sup>2</sup> | 1.95 |         |
| 床掘り    | 土砂                         | m <sup>3</sup> | 5.77 |         |
| 埋戻し    | 流用土                        | m <sup>3</sup> | 4.37 |         |
| 基面整正   | 人力                         | m <sup>2</sup> | 1.95 |         |
| 残土等処分  | RC-40 t=100                | m <sup>3</sup> | 0.91 |         |
| 小運搬(5) | セメント等                      | t              | 2.99 |         |
| 小運搬(6) | 砕石                         | m <sup>3</sup> | 0.23 |         |
| 小運搬(7) | 土砂                         | m <sup>3</sup> | 0.91 |         |

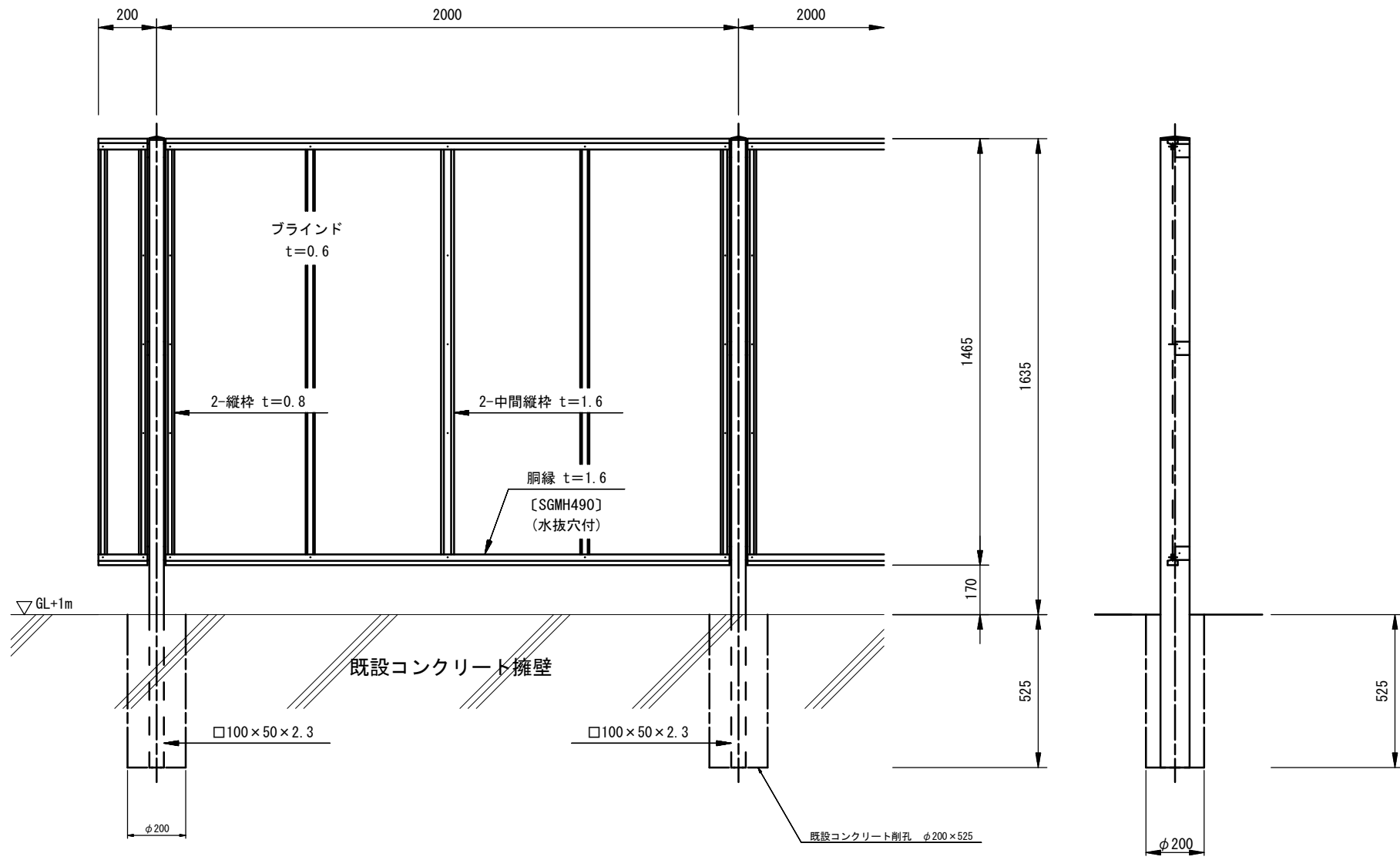
津市立豊里中学校

|       |                                     |
|-------|-------------------------------------|
| 工事名   | 平成30年度 北教総補第2号<br>津市立豊里中学校フェンス設置等工事 |
| 施工箇所名 | 津市大里睦合町地内                           |
| 図面の種類 | 各種工法図 (2)                           |
| 縮尺    | 図示 図面番号 4/6                         |
| 事業所名  | 津市建設部津北工事事務所                        |

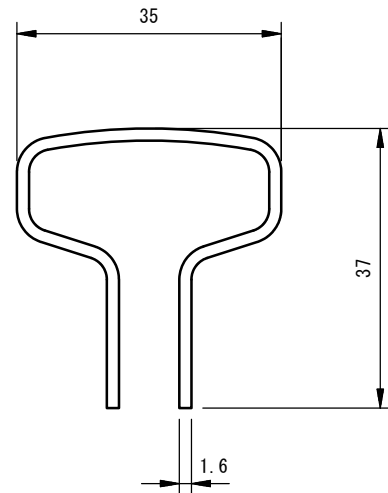
※この図面はA1サイズを原寸とする。

# 各種工法図 (3)

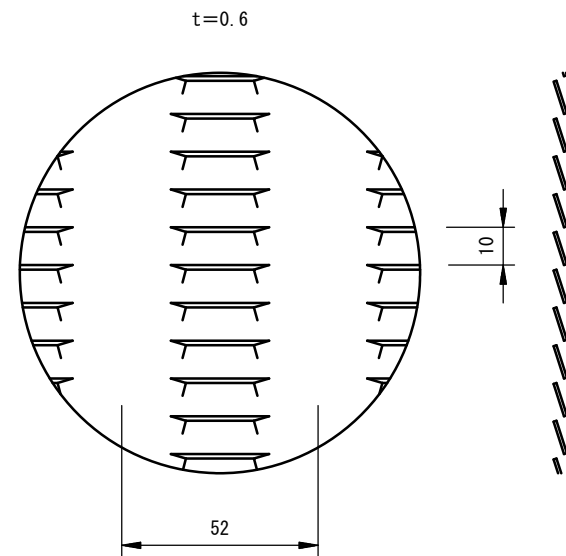
フェンス(3)正面図・断面図 S=1:10  
(AM-1800-M 1500用パネル 同等品以上)



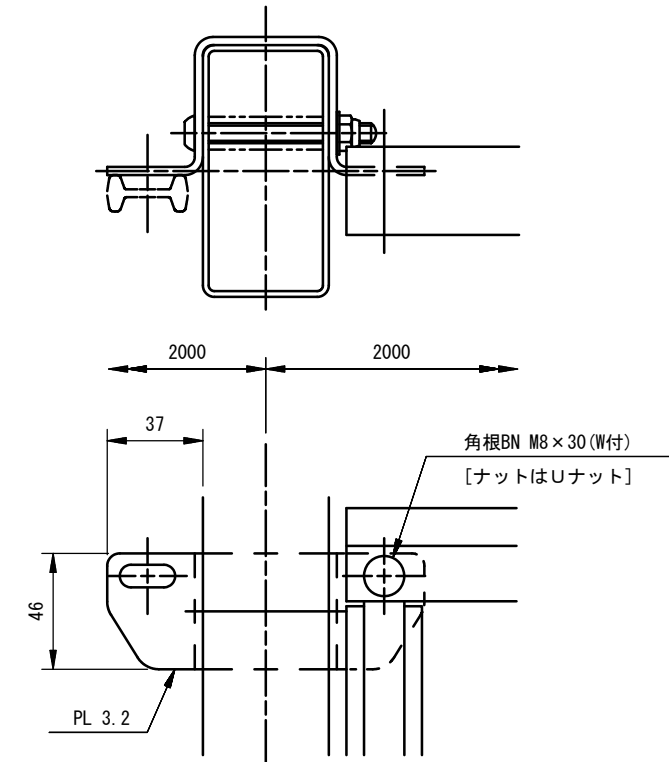
胴縁断面図 S=2:1



ブラインド部詳細図 S=1:1



パネル取付図 S=1:1.5



設計条件

設計荷重・・・建築基準法・同施行令(平成12年6月)に基づく風圧力に依る。  
基準風速・・・34m/sec  
地表面粗度区分・・・Ⅲ GL+1m

備考

1. 外装は亜鉛・アルミ・マグネシウム合金めっきの上高耐候性樹脂粉体塗装とする。但し、ボルト・ナットは溶融亜鉛めっきの上防錆着色処理とする。
2. ブラインドの目の向きは設置前に打合せ確認すること。
3. フェンスの色はグレーベージュとする。
4. 目隠しフェンスの加工費は材料費に含むものとし、設計変更の対象としない。

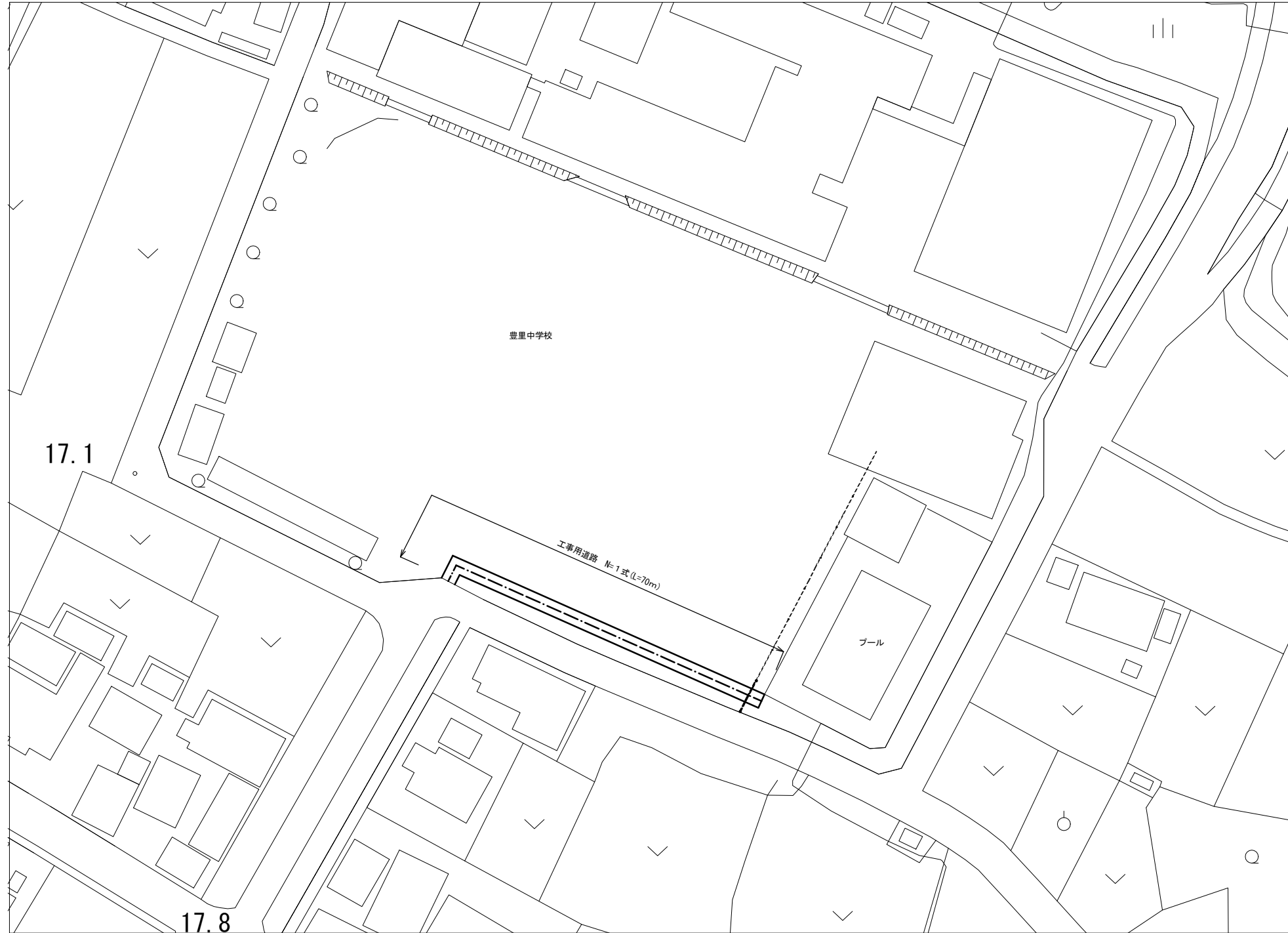
| フェンス(3)    |                           | 10m当り |      |         |
|------------|---------------------------|-------|------|---------|
| 名称         | 規格                        | 単位    | 数量   | 摘要      |
| フェンス       | AM-1800-M同等品以上<br>1500用A社 | m     | 10.0 | グレーベージュ |
| 既設コンクリート剛孔 | φ200 L=525                | 箇所    | 5.0  |         |

津市立豊里中学校

|       |                                     |      |     |
|-------|-------------------------------------|------|-----|
| 工事名   | 平成30年度 北教総補第2号<br>津市立豊里中学校フェンス設置等工事 |      |     |
| 施工箇所名 | 津市大里融合町地内                           |      |     |
| 図面の種類 | 各種工法図 (3)                           |      |     |
| 縮尺    | 図示                                  | 図面番号 | 5/6 |
| 事業所名  | 津市建設部津北工務事務所                        |      |     |

※この図面はA1サイズを原寸とする。

仮設図(参考図)



工事用道路 1式当り

| 名称               | 規格                                  | 単位             | 数量     | 摘要        |
|------------------|-------------------------------------|----------------|--------|-----------|
| 不陸整正             | 補足材無                                | m <sup>2</sup> | 210.00 |           |
| 防球ネット撤去・設置       | 結束材等含む                              | 式              | 1.00   | L=7.0m    |
| コンクリート切断         | t=100                               | m              | 4.00   | (正門付近)    |
| コンクリート構造物取壊し(2)  |                                     | m <sup>3</sup> | 0.76   | (正門付近)    |
| コンクリート取壊し運搬処理(2) |                                     | m <sup>3</sup> | 0.76   | (正門付近)    |
| 乗入コンクリート         | 18-8-2588 t=100<br>溶接金網φ6mm 150×150 | 式              | 1.00   | (正門付近)    |
| 掘削               |                                     | m <sup>3</sup> | 29.59  | (防球ネット付近) |
| 残土等処分            | 土 砂                                 | m <sup>3</sup> | 29.59  | (防球ネット付近) |

乗入コンクリート 1式当り

| 名称     | 規格              | 単位             | 数量   | 摘要 |
|--------|-----------------|----------------|------|----|
| 基面整正   | 人力              | m <sup>2</sup> | 7.60 |    |
| 型枠     |                 | m <sup>2</sup> | 0.78 |    |
| コンクリート | 18-8-2588 t=100 | m <sup>3</sup> | 0.64 |    |
| 溶接金網   | φ6mm 150×150    | m <sup>2</sup> | 7.60 |    |

| 津市立豊里中学校 |                                     |      |     |
|----------|-------------------------------------|------|-----|
| 工事名      | 平成30年度 北教総補第2号<br>津市立豊里中学校フェンス設置等工事 |      |     |
| 施工箇所名    | 津市大里睦合町地内                           |      |     |
| 図面の種類    | 仮設図(参考図)                            |      |     |
| 縮尺       | S=1:500                             | 図面番号 | 6/6 |
| 事業所名     | 津市建設部津北工務事務所                        |      |     |

※この図面はA1サイズを原寸とする。