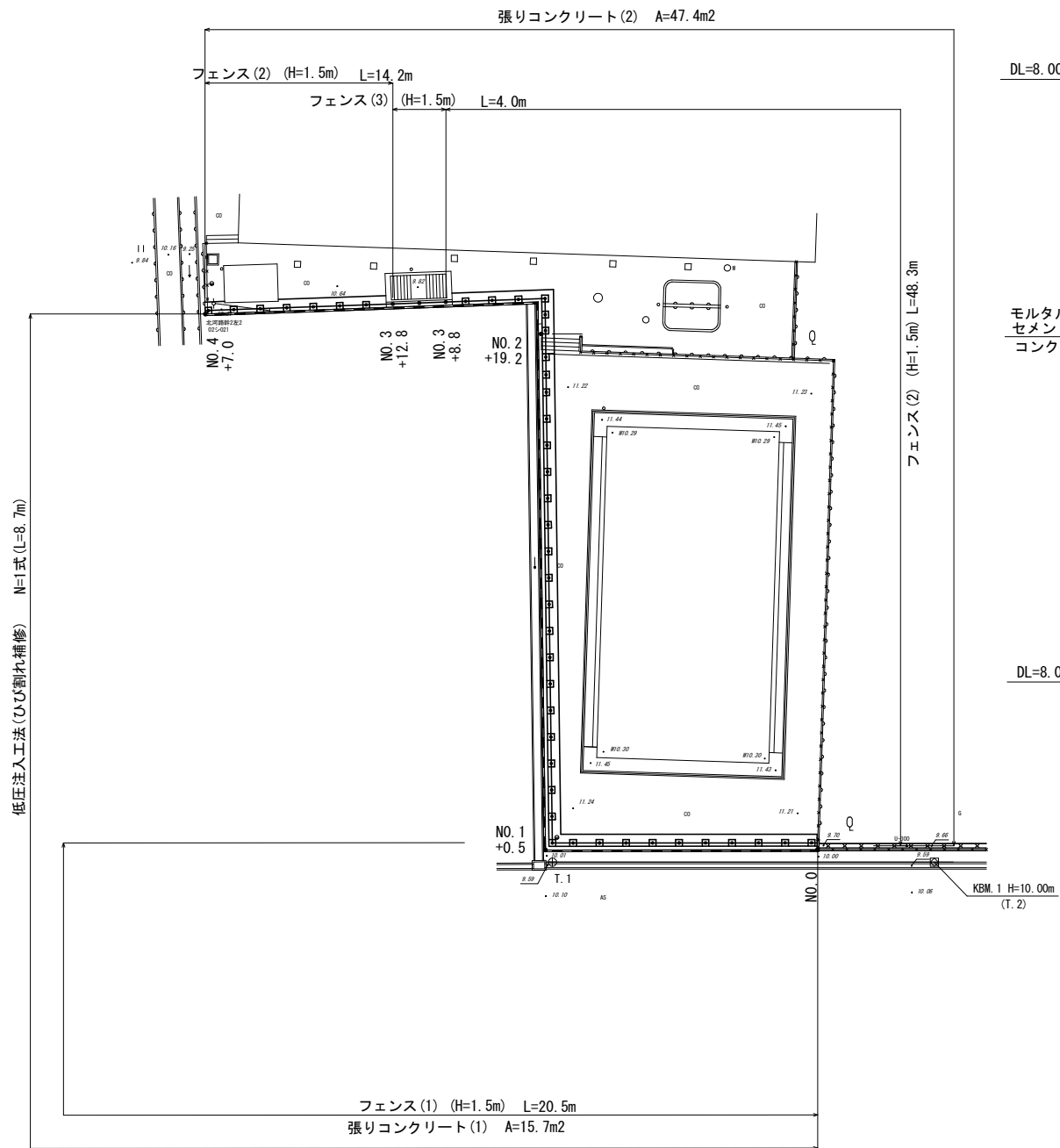
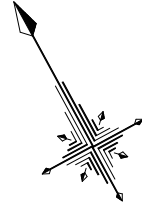


任意座標一覧表			
点名	X	Y	備考
KBM.1 (T.2)	500.000	500.000	
T.1	513.770	474.685	

平面図

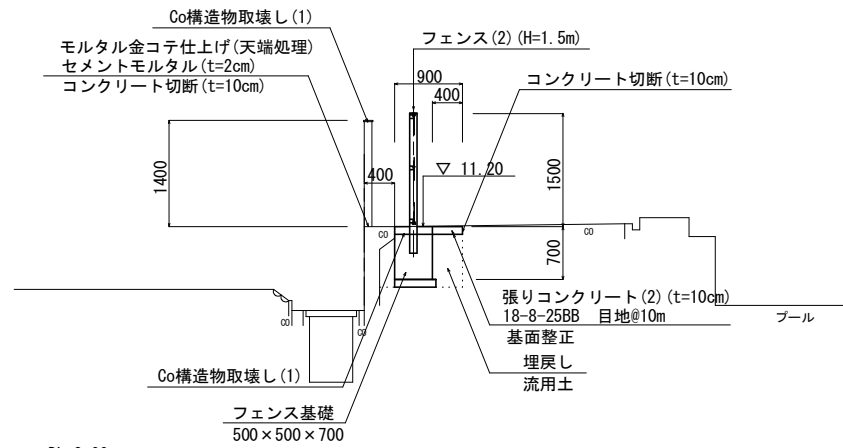
S=1:250



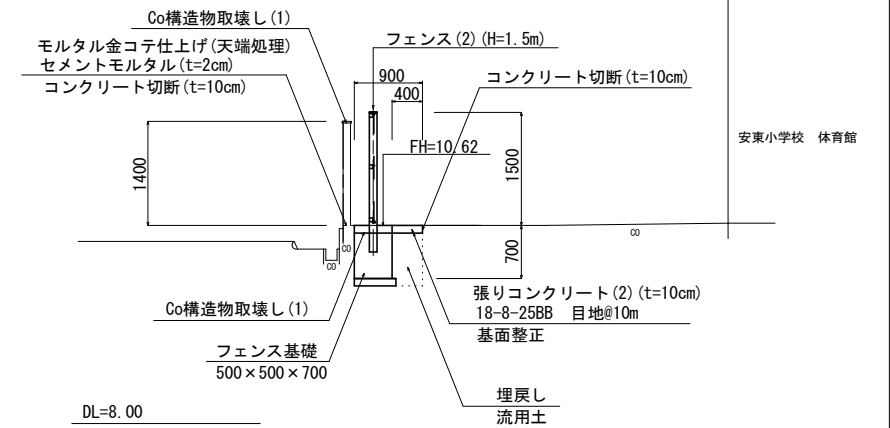
標準断面図

S=1:50

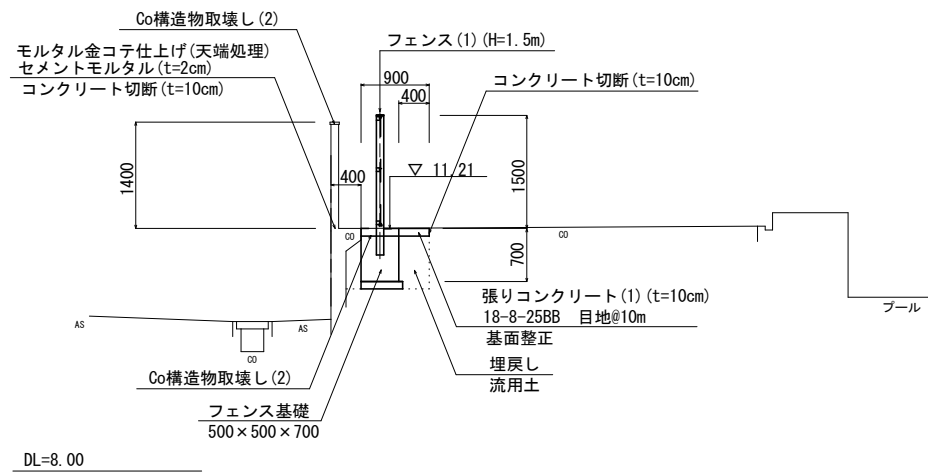
NO. 1+0.5 (同所) ~ NO. 3+8.8



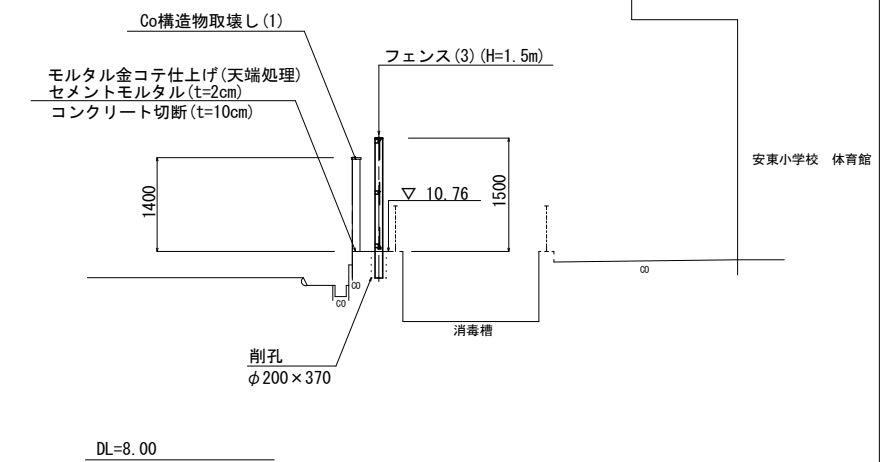
NO. 3+12.8 (同所) ~ NO. 4+7.0



NO. 0 ~ NO. 1+0.5



NO. 3+8.8 (同所) ~ NO. 3+12.8



※この図面はA1サイズを原寸とする。

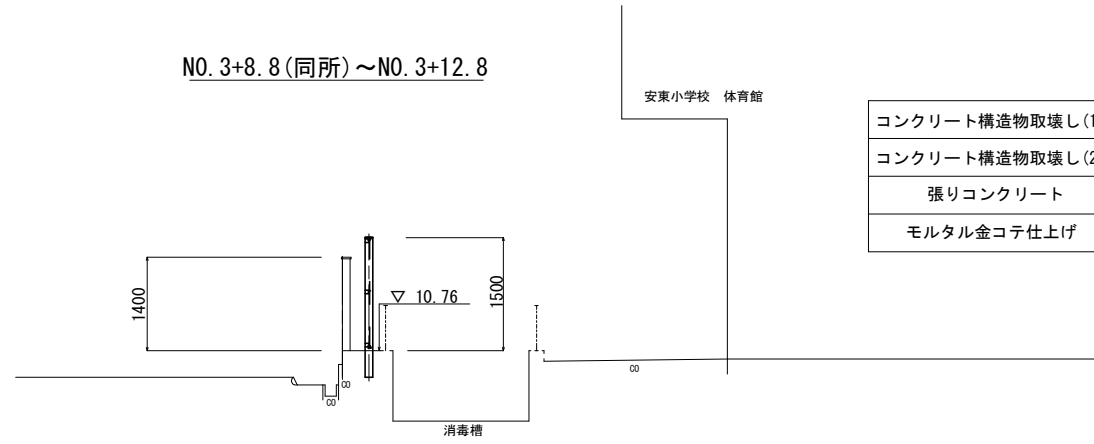
津市立安東小学校

工事名	平成30年度北教総補第10号 津市立安東小学校フェンス設置等工事
施工箇所名	津市納所町地内
図面の種類	平面図・標準断面図
縮尺	図示 図面番号 1/5
事務所名	津市建設部 津北工事事務所

横断図

S=1:50

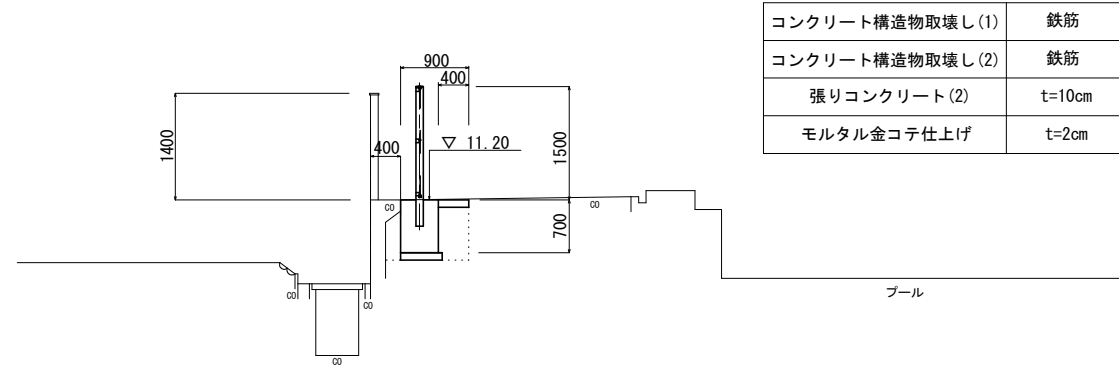
NO. 3+8.8 (同所) ~ NO. 3+12.8



コンクリート構造物取壊し(1)	鉄筋	0.14	m ²
コンクリート構造物取壊し(2)	鉄筋	-	
張りコンクリート	t=10cm	-	m
モルタル金コテ仕上げ	t=2cm	0.10	m

DL=8.000

NO. 1+0.5 (同所) ~ NO. 3+8.8

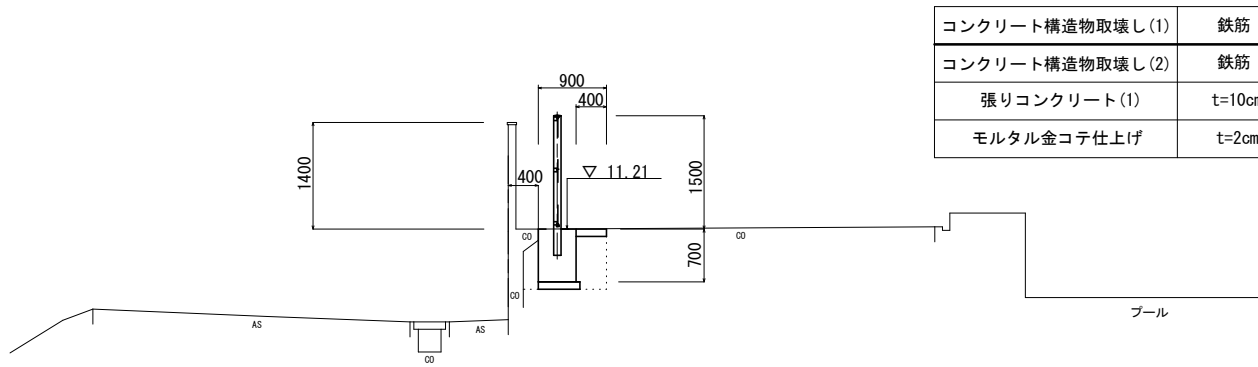


コンクリート構造物取壊し(1)	鉄筋	0.23	m ²
コンクリート構造物取壊し(2)	鉄筋	-	m ²
張りコンクリート(2)	t=10cm	0.90	m
モルタル金コテ仕上げ	t=2cm	0.10	m

階段部控除：0.09

DL=8.000

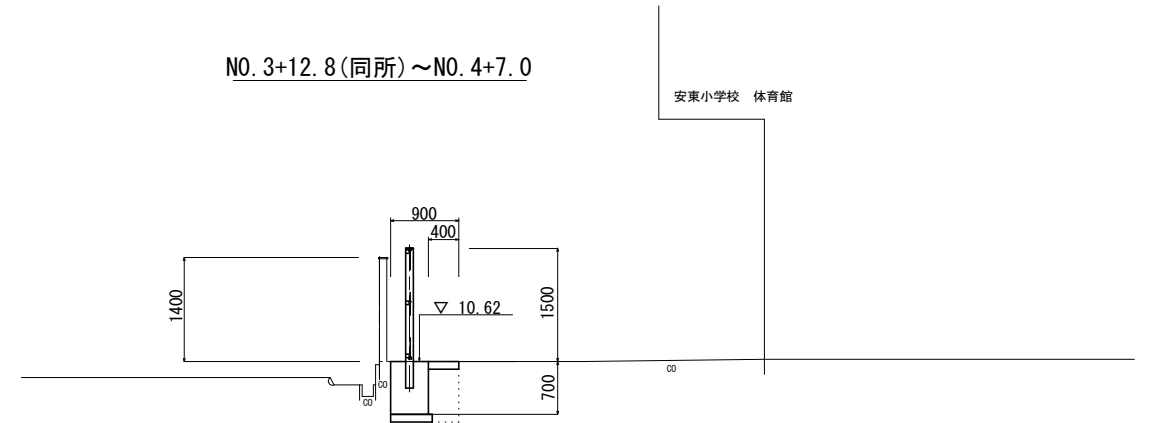
NO. 0 ~ NO. 1+0.5



コンクリート構造物取壊し(1)	鉄筋	-	m ²
コンクリート構造物取壊し(2)	鉄筋	0.23	m ²
張りコンクリート(1)	t=10cm	0.90	m
モルタル金コテ仕上げ	t=2cm	0.10	m

DL=8.000

NO. 3+12.8 (同所) ~ NO. 4+7.0



コンクリート構造物取壊し(1)	鉄筋	0.23	m ²
コンクリート構造物取壊し(2)	鉄筋	-	
張りコンクリート(2)	t=10cm	0.90	m
モルタル金コテ仕上げ	t=2cm	0.10	m

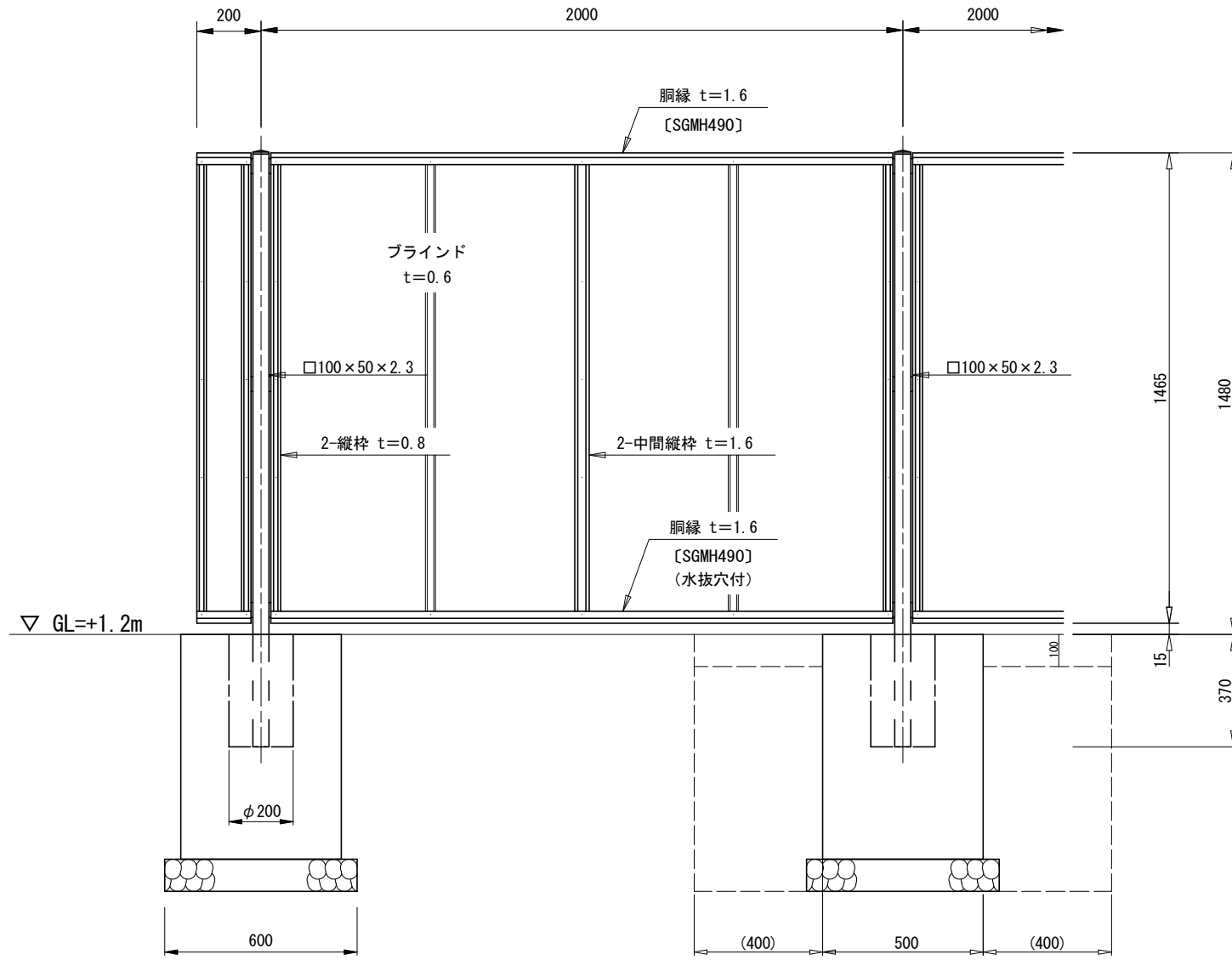
DL=8.000

※この図面はA1サイズを原寸とする。
津市立安東小学校

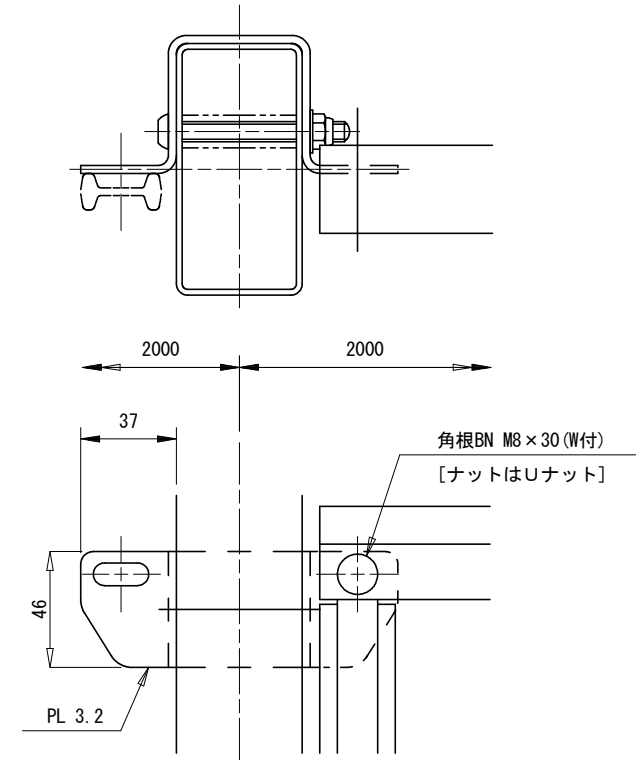
工事名	平成30年度北教総補第10号 津市立安東小学校フェンス設置等工事		
施工箇所名	津市納所町地内		
図面の種類	横断図		
縮尺	S=1:50	図面番号	2/5
事務所名	津市建設部 津北工事事務所		

工法図(1)

フェンス(1)(2)(H=1.5m)正面・断面図
(AM-1500-M同等品以上) S=1:10



パネル取付図
S=1:1.5



設計条件

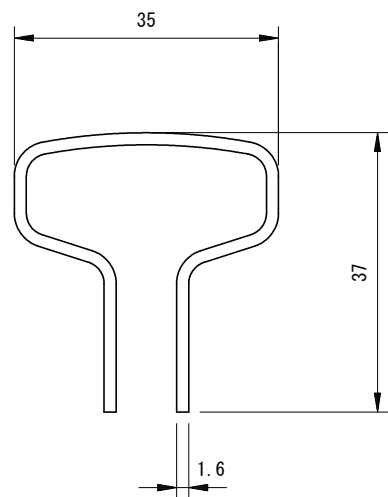
設計荷重・・・建築基準法・同施行令(平成12年6月)に基づく風圧力に依る。
基準風速・・・3.4m/sec
地表面粗度区分・・・Ⅲ GL=+1.2m

基礎条件・・・許容地耐力 100kN/m²

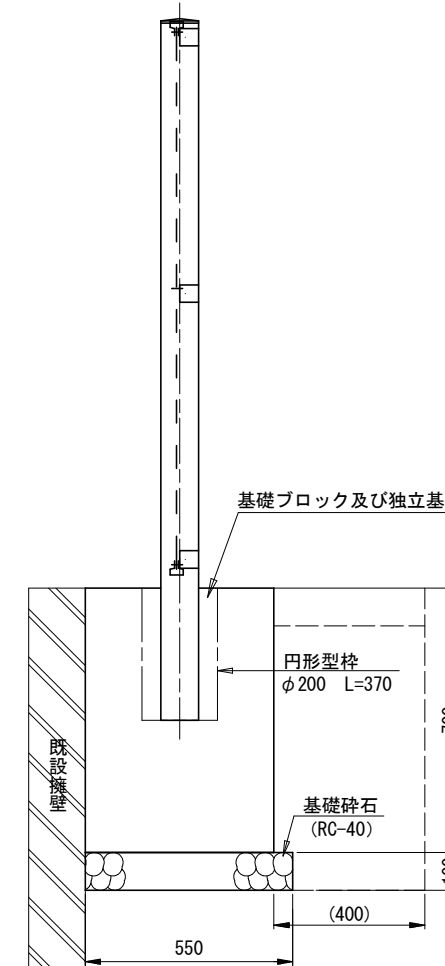
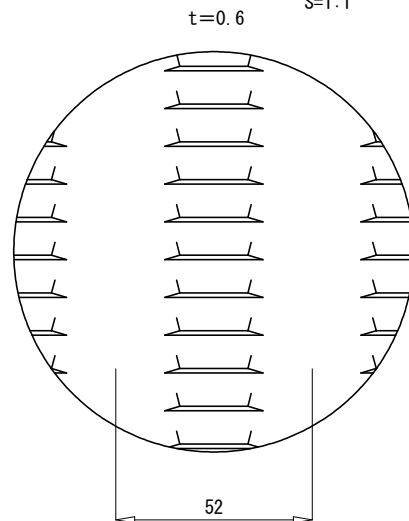
備考

1. 外装は亜鉛・アルミ・マグネシウム合金めっきの上高耐候性樹脂粉体塗装とする。但し、ボルト・ナットは溶融亜鉛めっきの上防錆着色処理とする。
2. ブラインドの目の向きは設置前に打合せ確認すること。
3. フェンスの色はグレーベージュとする。
4. 目隠しフェンスの加工費は材料費に含むものとし、設計変更の対象としない。

胴縁断面図
S=2:1



ブラインド部詳細図
S=1:1



フェンス(1)(H=1.5m用) 10m当り

名称	規格	単位	数量	摘要
フェンス	目隠しフェンス H=1.5m	m	10.00	グレーベージュ
基礎ブロック設置	500×500×700	個	5.00	
基礎砕石	RC-40 t=10cm	m ²	1.65	
床掘り		m ³	4.10	基礎ブロック設置に含む
埋戻し		m ³	3.19	基礎ブロック設置に含む
残土等処分		m ³	0.56	
基面整正		m ²	1.65	基礎ブロック設置に含む

フェンス(2)(H=1.5m用) 10m当り

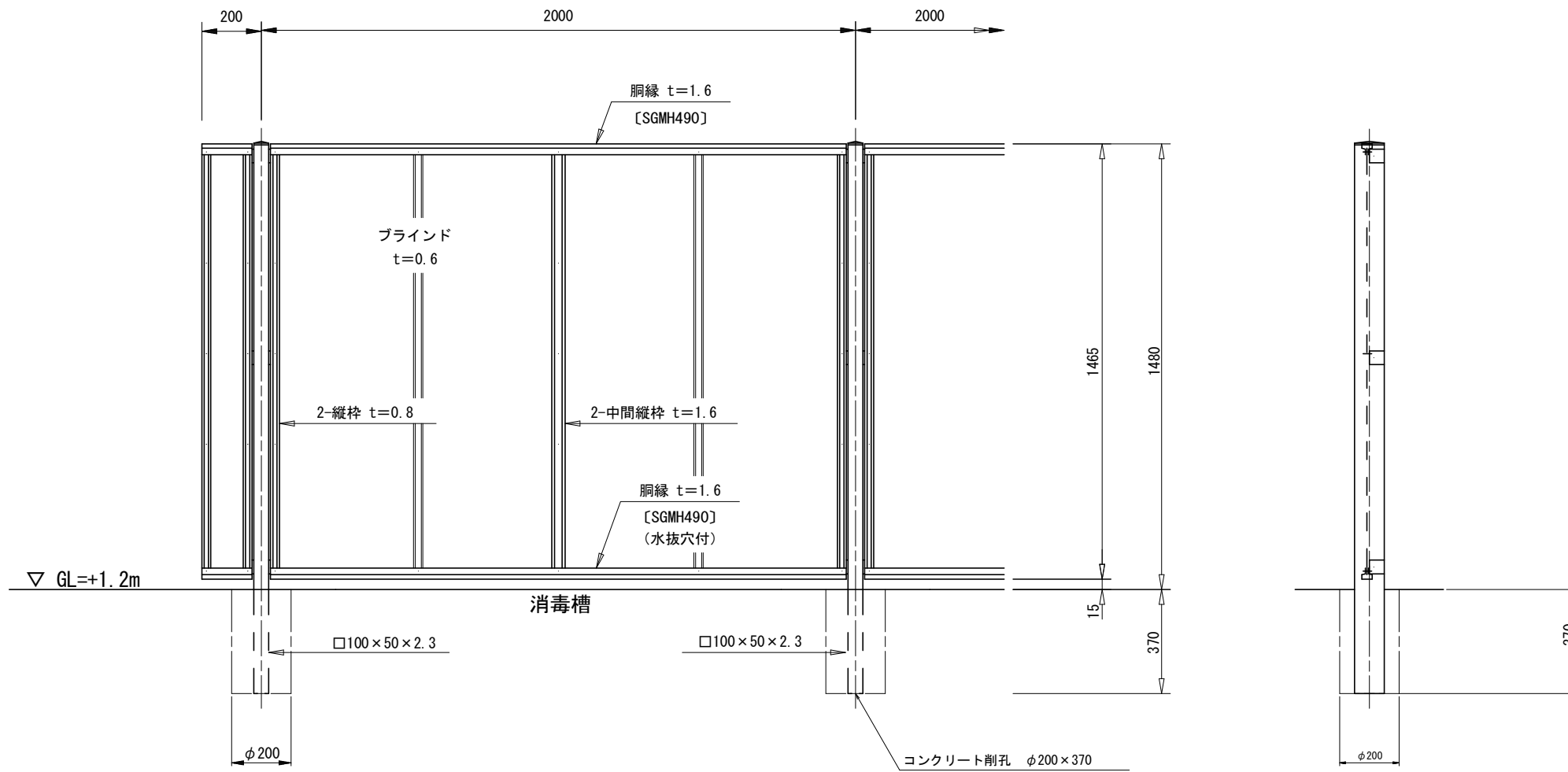
名称	規格	単位	数量	摘要
フェンス	目隠しフェンス H=1.5m	m	10.00	グレーベージュ
コンクリート	18-8-40B8	m ³	0.82	
型枠		m ²	5.25	
円筒型枠		m	1.85	0.37×5=1.85
基礎砕石	RC-40 t=10cm	m ²	1.65	
床掘り		m ³	4.10	
埋戻し		m ³	3.19	
残土等処分		m ³	0.56	
基面整正		m ²	1.65	
小運搬(1)	セメント等	t	2.04	生コンクリート
小運搬(2)	土砂	m ³	0.56	残土
小運搬(3)	土砂	m ³	0.20	基礎砕石

※この図面はA1仕様を原寸とする。
津市立安東小学校

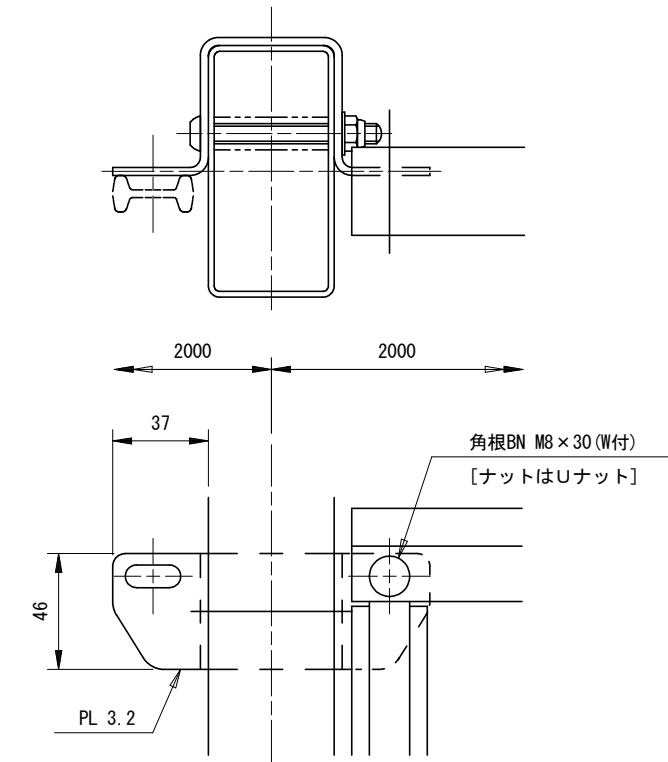
工事名	平成30年度北教総補第10号 津市立安東小学校フェンス設置等工事		
施工箇所名	津市納所町地内		
図面の種類	工法図(1)		
縮尺	図示	図面番号	3/5
事務所名	津市建設部 津北工事事務所		

工法図(2)

フェンス(3) (H=1.5m) 正面・断面図
(AM-1500-M同等品以上) S=1:10



パネル取付図
S=1:1.5



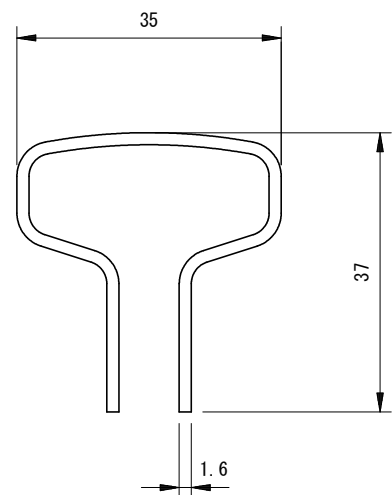
設計条件

設計荷重・・・建築基準法・同施行令(平成12年6月)に基づく風圧力に依る。
基準風速・・・3.4m/sec
地表面粗度区分・・・Ⅲ GL=+1.2m

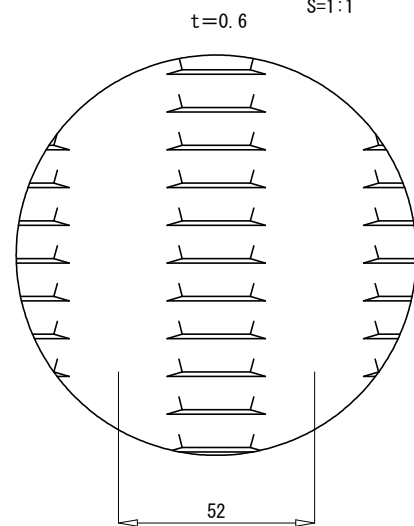
備考

1. 外装は亜鉛・アルミ・マグネシウム合金めっきの上高耐候性樹脂粉体塗装とする。但し、ボルト・ナットは溶融亜鉛めっきの上防錆着色処理とする。
2. ブラインドの目の向きは設置前に打合せ確認すること。
3. フェンスの色はグレーベージュとする。
4. 目隠しフェンスの加工費は材料費に含むものとし、設計変更の対象としない。

胴縁断面図
S=2:1



ブラインド部詳細図
S=1:1



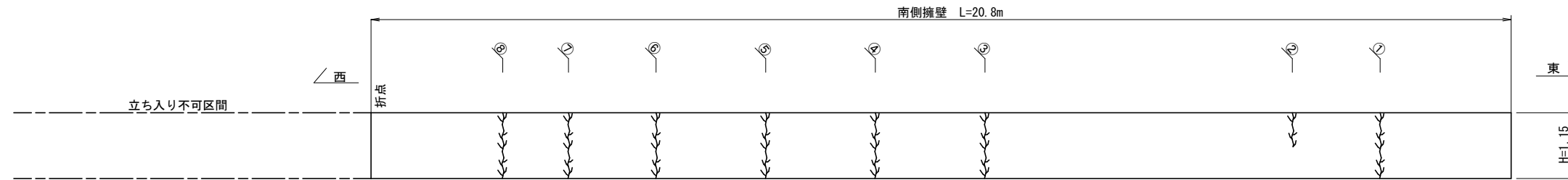
フェンス(2) (H=1.50m用)		10m当り		
名称	規格	単位	数量	摘要
フェンス	目隠しフェンス H=1.5m	m	10.00	グレーベージュ
コンクリート削孔	φ200 L=370	箇所	5.00	

※この図面はA1サイズを原寸とする。
津市立安東小学校

工事名	平成30年度北教総補第10号 津市立安東小学校フェンス設置等工事		
施工箇所名	津市納所町地内		
図面の種類	工法図(2)		
縮尺	図示	図面番号	4/5
事務所名	津市建設部 津北工事事務所		

低圧注入工法(ひび割れ補修)詳細図

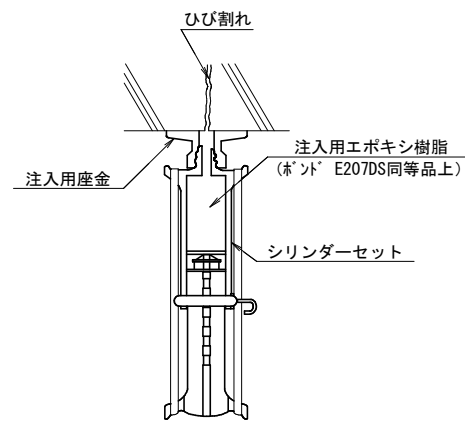
S=1:50



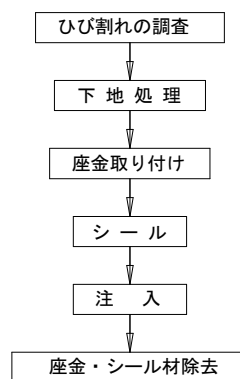
南側擁壁

	ひび割れ長(m)	ひび割れ幅(mm)
①	1.15	0.30
②	0.60	0.30
③	1.15	0.30
④	1.15	1.00
⑤	1.15	0.50
⑥	1.15	0.50
⑦	1.15	0.30
⑧	1.15	0.30

低圧注入工法



・施工フローチャート



低圧注入工法(ひび割れ補修)数量表 1式当り(L=8.65m)

名称	規格	単位	数量	摘要
注入材	エポキシ樹脂系	kg	0.25	ロス率含む
シール材	エポキシ樹脂系	kg	0.51	ロス率含む
低圧注入器具		個	29	

※ 特記事項

- ・座金取り付け位置の決定は、ひび割れ、状況に応じて注入位置を決定する。
- ・シール材は、養生して効果を確認する。
- ・注入用樹脂の硬化(24時間以上養生)後、シリンダーを除去する。

※この図面はA1サイズを原寸とする。
津市立安東小学校

工事名	平成30年度北教総補第10号 津市立安東小学校フェンス設置等工事		
施工箇所名	津市納所町地内		
図面の種類	低圧注入工法(ひび割れ補修)詳細図		
縮尺	S=1:50	図面番号	5/5
事務所名	津市建設部 津北工事事務所		