

津市立大里小学校普通教室及び特別教室空調設備設置工事

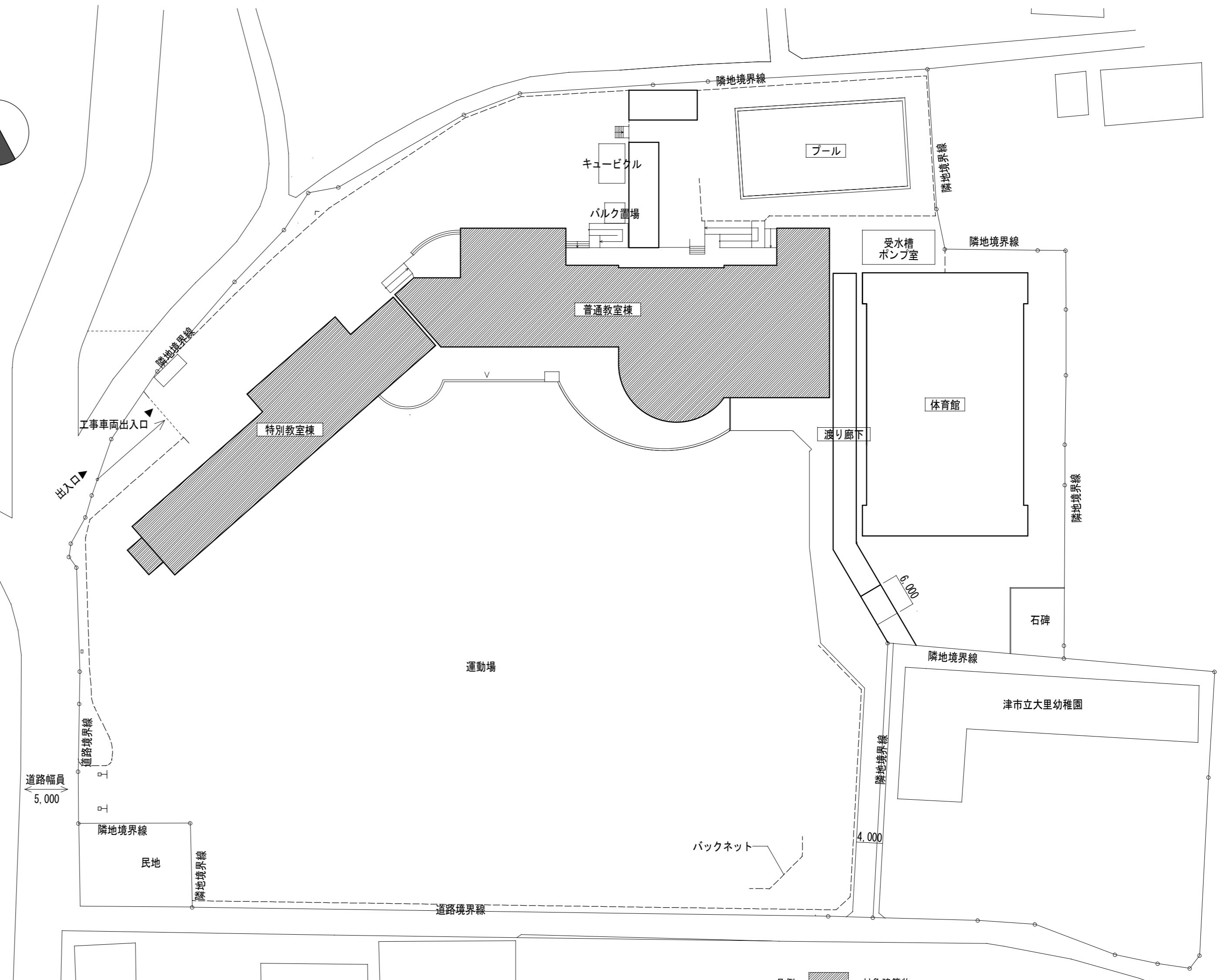
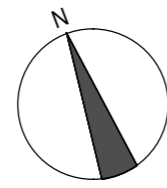
図 面 リ ス ト

機械設備工事		電気設備工事	
M-01	機械設備工事特記仕様書 1	E-01	電気設備工事特記仕様書 1
M-02	機械設備工事特記仕様書 2	E-02	電気設備工事特記仕様書 2
M-03	付近見取図・配置図	E-03	電気設備工事特記仕様書 3
M-04	空調設備 機器表	E-04	配置図
M-05	空調設備 1階平面図	E-05	高圧単線結線図
M-06	空調設備 2階平面図	E-06	単線結線図
M-07	空調設備 3階平面図	E-07	電気設備 1階平面図
M-08	空調制御設備 1階平面図	E-08	電気設備 2階平面図
M-09	空調制御設備 2階平面図		
M-10	1階平面図		
M-11	2階平面図		
M-12	3階平面図		
M-13	建具リスト		

株式会社 田端隆建築設計



付近見取図 S=1/20000



配置図 S=1/500

備考	

(株)田端隆建築設計
 三重県知事登録第1-861 一級建築士 No.134324 田端 隆

設計代表者		設計担当者	
一級建築士 No.134324 構造設計一級建築士 No.2300 田端 隆		一級建築士 No.352551 田端 隆	

SCALE	
A2	1/500
A3	1/700
DATE	

工事名称	津市立大里小学校普通教室及び特別教室空調設備設置工事
図面名称	付近見取図・配置図

M-03
原図：A2

空調凡例

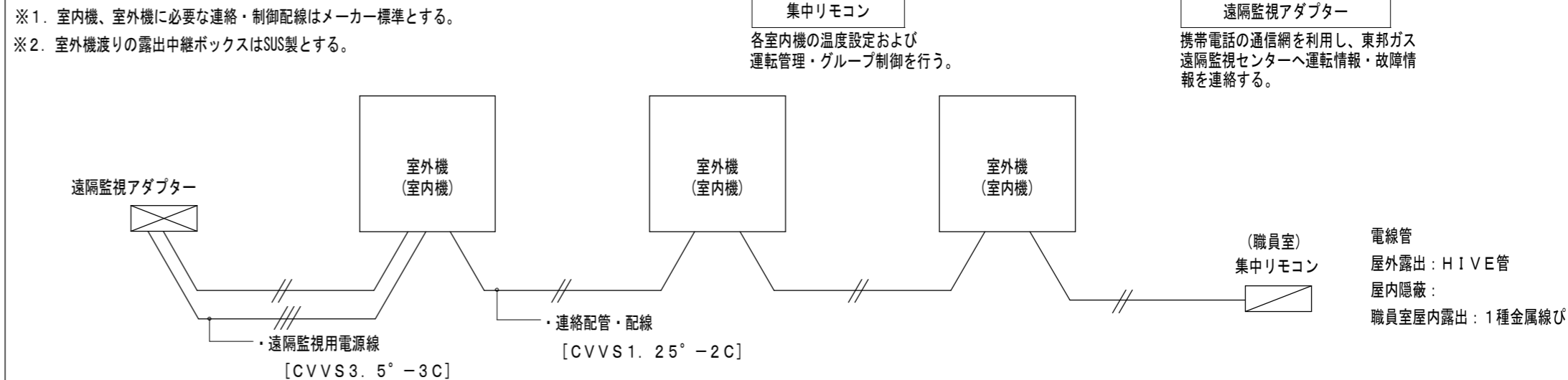
記号	名称	記号	名称	記号	名称
— R —	冷媒管		空調室内機	[RS]	集中管理リモコン
— D —	ドレン管		空調室外機		

空調機器表 形式 ヒートポンプ式

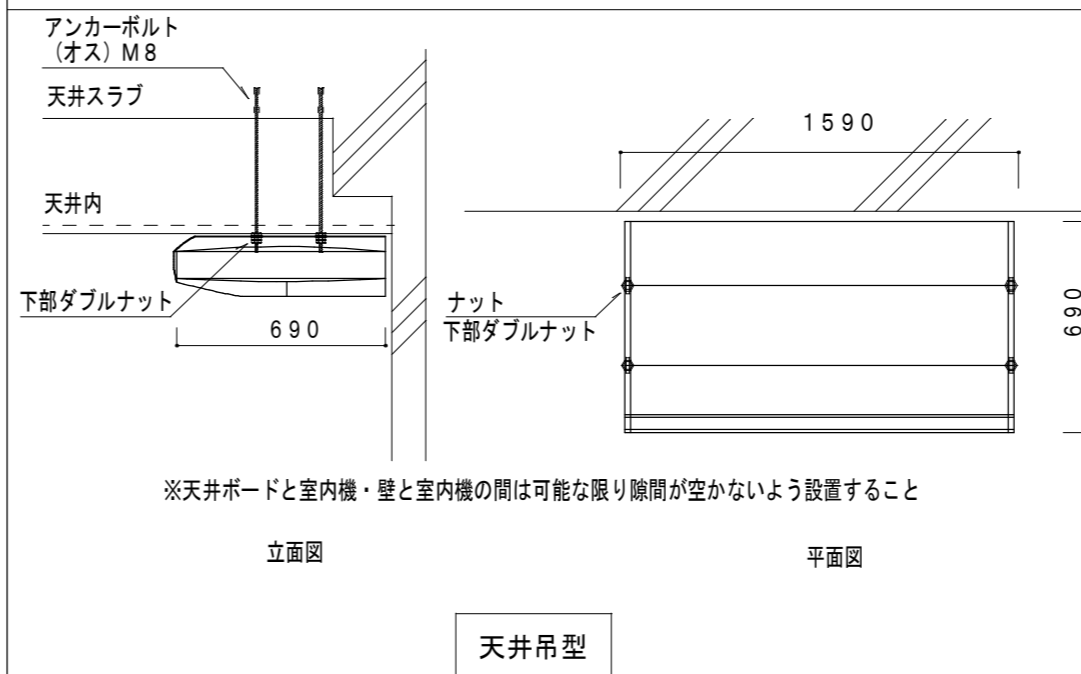
記号	機器名称	形式・仕様	電気容量				台数	備考			
			相 (φ)	電圧 (V)	圧縮機 (kW)	送風機 (kW)					
ACP-1	ヒートポンプ式エアコン	形式	天井吊下げ形	3	200	2.99	0.15	0.211	7	設置場所：2階普通教室 3階普通教室	
		冷房能力	14.0 (6.3~16.0)kW								
		暖房能力	16.0 (7.2~20.0)kW								
		冷房消費電力	5.38 kW								
ACP-2	ヒートポンプ式エアコン	形式	天井吊下げ形	3	200	1.70	0.091	0.07	6	設置場所：1階：特別支援教室 2階：特別支援教室	
		冷房能力	7.1 (3.2~8.0) kW								
		暖房能力	8.0 (3.6~9.5) kW								
		冷房消費電力	2.10 kW								
ACP-3	ヒートポンプ式エアコン	形式	天井吊下げ形：同時ツイン	3	200	5.70	0.15X2	0.292X2	4	設置場所： 1階：家庭科教室・理科教室 3階：図工教室・音楽教室	
		冷房能力	25.0 (11.3~28.0) kW								
		暖房能力	28.0 (12.6~35.0) kW								
		冷房消費電力	10.40 kW								
集中管理リモコン：カラー液晶・タッチパネル・グループ制御・個別ノード運転・停止・以上表示・温度設定		基礎	既製コンクリート架台	1	100				1	設置場所：職員室	

注記 運転特性、能力はJIS条件による。
 電源容量値は参考とする。
 空調機トップランナー基準改定仕様とする。
 冷媒ガスはオゾン破壊係数ゼロとする。
 室外機-室内機間の2次側配線は冷媒管と抱き合わせの上本工事とする。リモコン配線共本工事とする。
 室外機・室内機共耐震振れ止め、転倒防止を施す事。
 機器の製作仕様は国土交通省仕様とする。但し該当しない機器については製造者標準仕様による。
 機器は同等品以上とする。

室外機連絡線・遠隔監視アダプター配線参考図



室内機取付詳細図

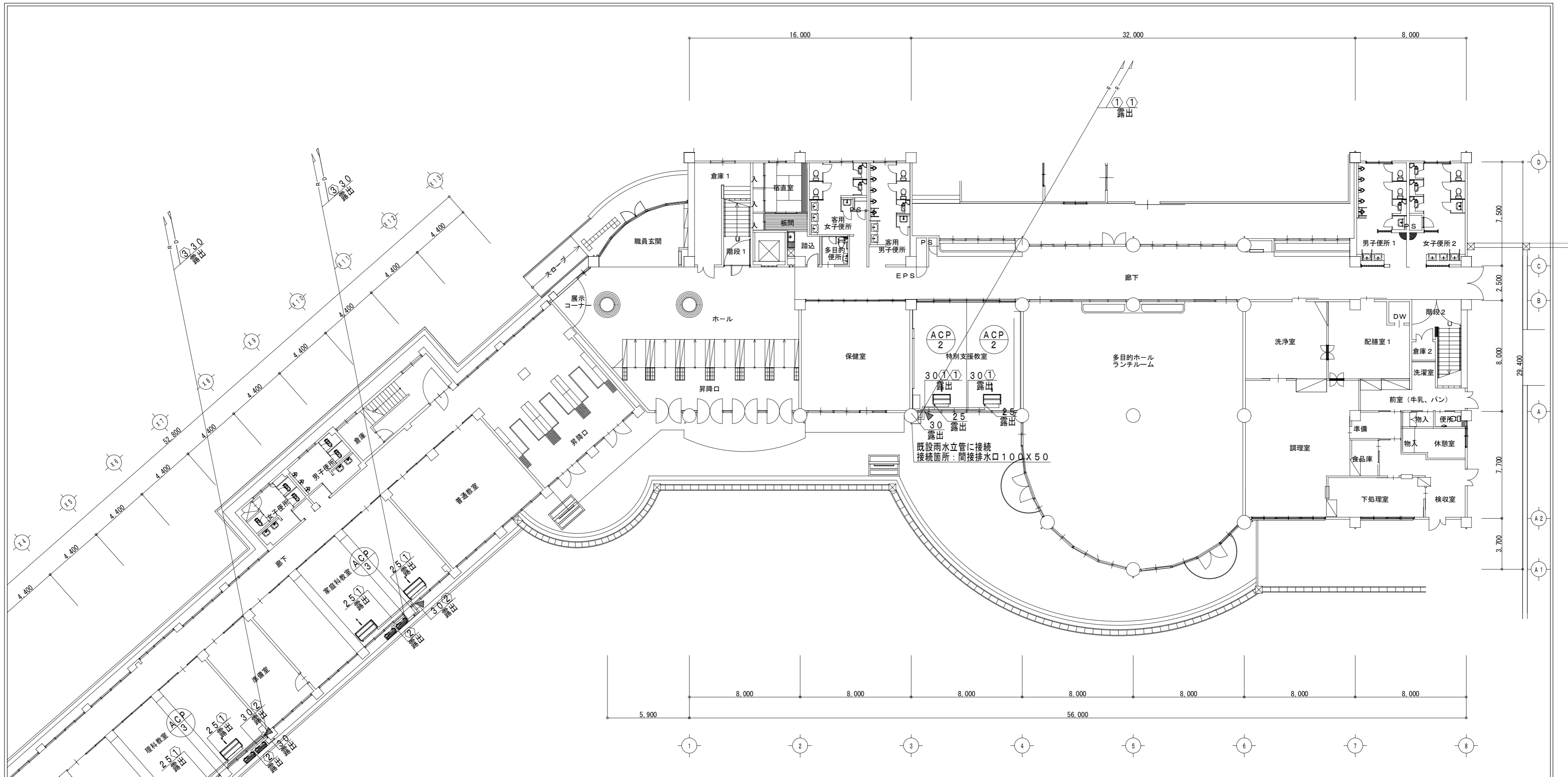


冷媒管保温要領



コア抜き参考図





1階 平面図 S=1/200

(参考)

配管サイズ	ガス管	液管	連絡配線
①	15.9φ	9.5φ	VVF2 ¹ -3C
②	25.4φ	12.7φ	VVF2 ¹ -3C

*連絡配線は冷媒共巻きとする

工事凡例

	今回施工工事を示す
	コア抜き貫通箇所を示す
	新設アルミパネル貫通：取替図は建具リスト参照
	既設アルミパネル貫通箇所を示す
	区画貫通処理：認定品使用
	●：外壁横引き冷媒管の支持は三角支持金物 (SS製、溶融亜鉛めっき仕上げ)とする。
	●：室外機裏側の冷媒管の支持は門型支持金物 (SS製、溶融亜鉛めっき仕上げ)とする。

備考

(株)田端隆建築設計
 三重県知事登録第1-861 一級建築士 No.134324 田端 隆

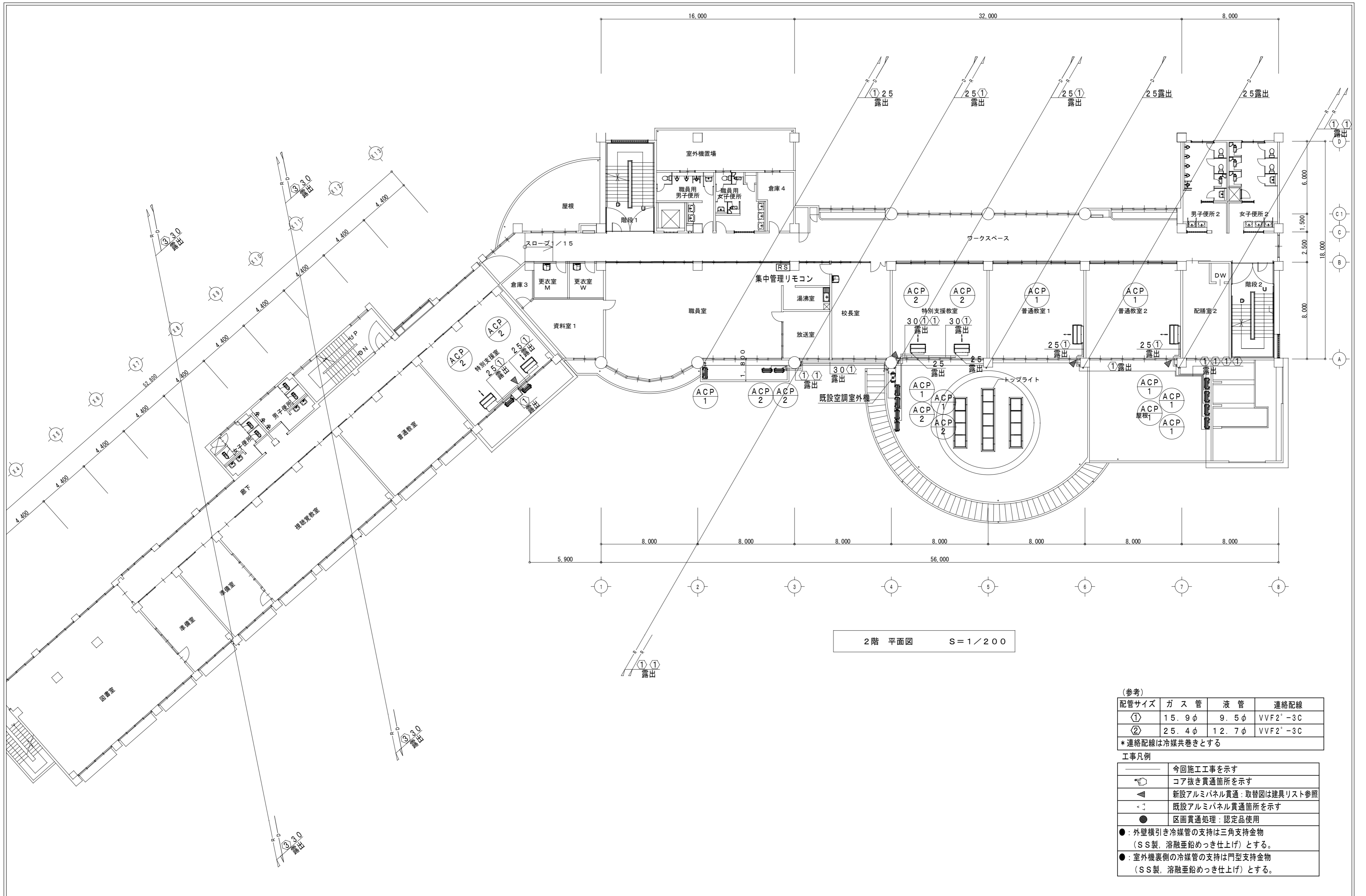
設計代表者
 一級建築士
 No.134324
 構造設計一級建築士
 No.2300
 田端 隆

設計担当者
 一級建築士
 No.352551
 田端 達也

SCALE
 A2 : 1/200
 A3 : 1/280
 DATE

工事名称 津市立大里小学校普通教室及び特別教室空調設備設置工事
 図面名称 空調設備 1階平面図

M-05
 原図：A2



2階 平面図 S=1/200

(参考)

配管サイズ	ガス管	液管	連絡配線
①	15.9φ	9.5φ	VVF2 ⁺ -3C
②	25.4φ	12.7φ	VVF2 ⁺ -3C

*連絡配線は冷媒共巻きとする

工事凡例

	今回施工工事を示す
	コア抜き貫通箇所を示す
	新設アルミパネル貫通：取替図は建具リスト参照
	既設アルミパネル貫通箇所を示す
	区画貫通処理：認定品使用
	●：外壁横引き冷媒管の支持は三角支持金物 (SS製、溶融亜鉛めっき仕上げ) とする。
	●：室外機裏側の冷媒管の支持は門型支持金物 (SS製、溶融亜鉛めっき仕上げ) とする。

(株)田端隆建築設計
 三重県知事登録第1-861 一級建築士 No.134324 田端 隆

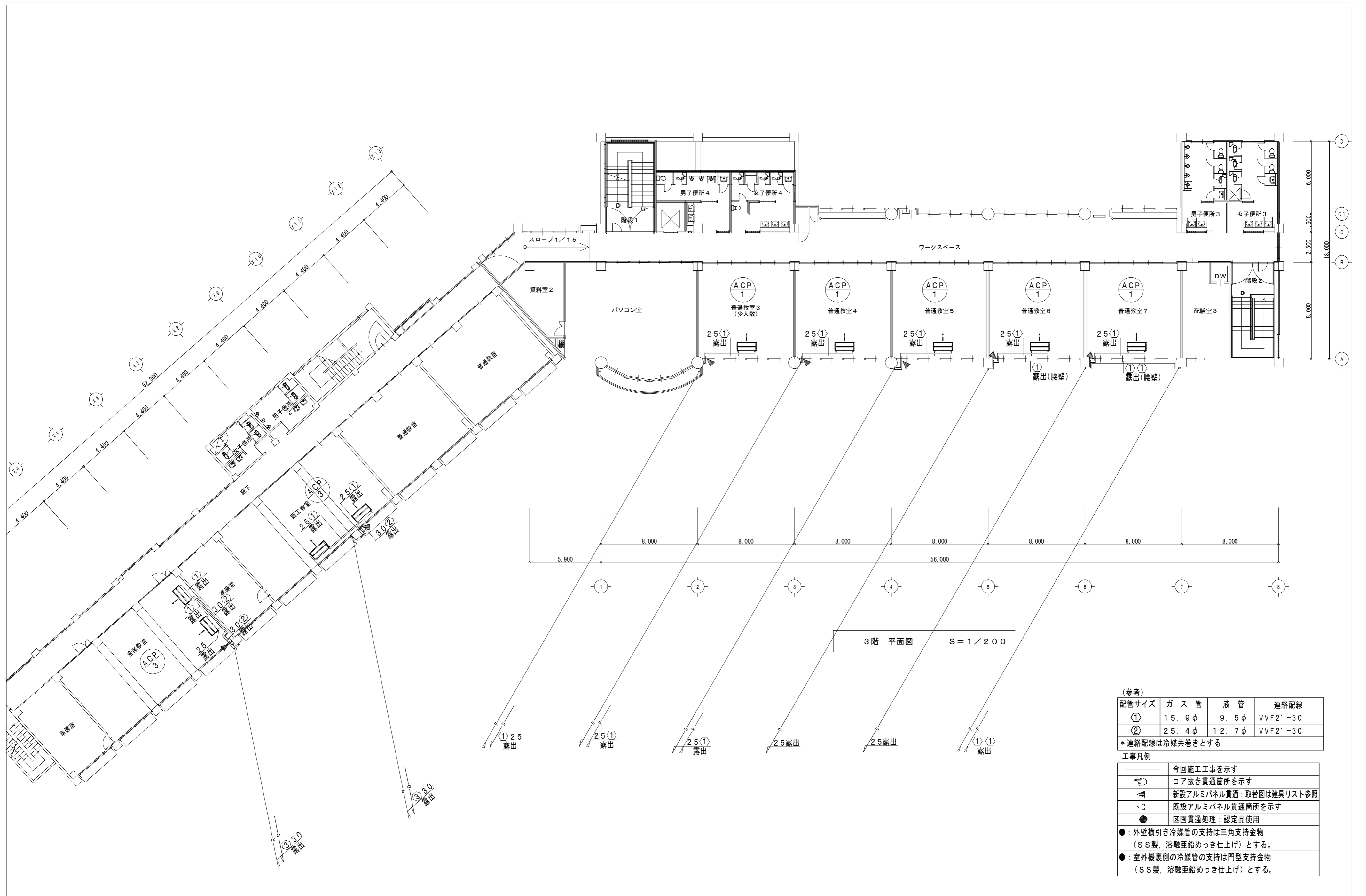
設計代表者
 一級建築士
 No.134324
 構造設計一級建築士
 No.2300
 田端 隆

設計担当者
 一級建築士
 No.352551
 田端 達也

SCALE
 A2 : 1/200
 A3 : 1/280
 DATE

工事名称 津市立大里小学校普通教室及び特別教室空調設備設置工事
 図面名称 空調設備 2階平面図

M-06
 原図：A2



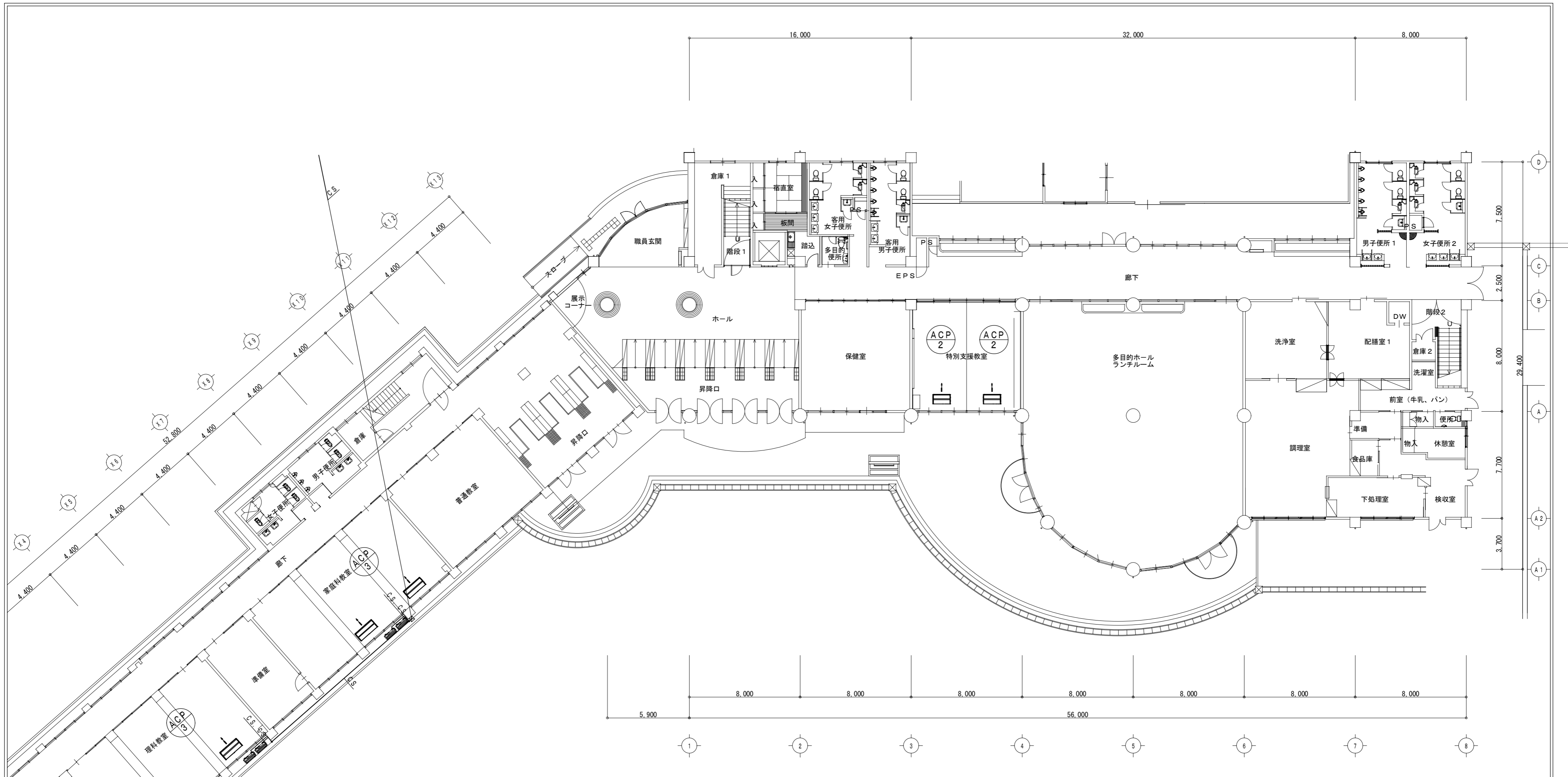
(参考)

配管サイズ	ガス管	液管	連絡配線
①	15.9φ	9.5φ	VVF2'-3C
②	25.4φ	12.7φ	VVF2'-3C

* 連絡配線は冷媒共巻きとする

工事凡例

	今回施工工事を示す
	コア抜き貫通箇所を示す
	新設アルミパネル貫通：取替図は建具リスト参照
	既設アルミパネル貫通箇所を示す
	区画貫通処理：認定品使用
	●：外壁横引き冷媒管の支持は三角支持金物 (SS製、溶融亜鉛めっき仕上げ)とする。
	●：室外機裏側の冷媒管の支持は門型支持金物 (SS製、溶融亜鉛めっき仕上げ)とする。



1階 平面図 S=1/200

(参考)

配管サイズ	ガス管	液管	連絡配線
①	15.9φ	9.5φ	VVF2 ⁺ -3C
②	25.4φ	12.7φ	VVF2 ⁺ -3C

* 連絡配線は冷媒共巻きとする

工事凡例

	今回施工工事を示す
	コア抜き貫通箇所を示す
	新設アルミパネル貫通：取替図は建具リスト参照
	既設アルミパネル貫通箇所を示す
	区画貫通処理：認定品使用
	●：外壁横引き冷媒管の支持は三角支持金物 (SS製、溶融亜鉛めっき仕上げ) とする。
	●：室外機裏側の冷媒管の支持は門型支持金物 (SS製、溶融亜鉛めっき仕上げ) とする。

(株)田端隆建築設計
 三重県知事登録第1-861 一級建築士 No.134324 田端 隆

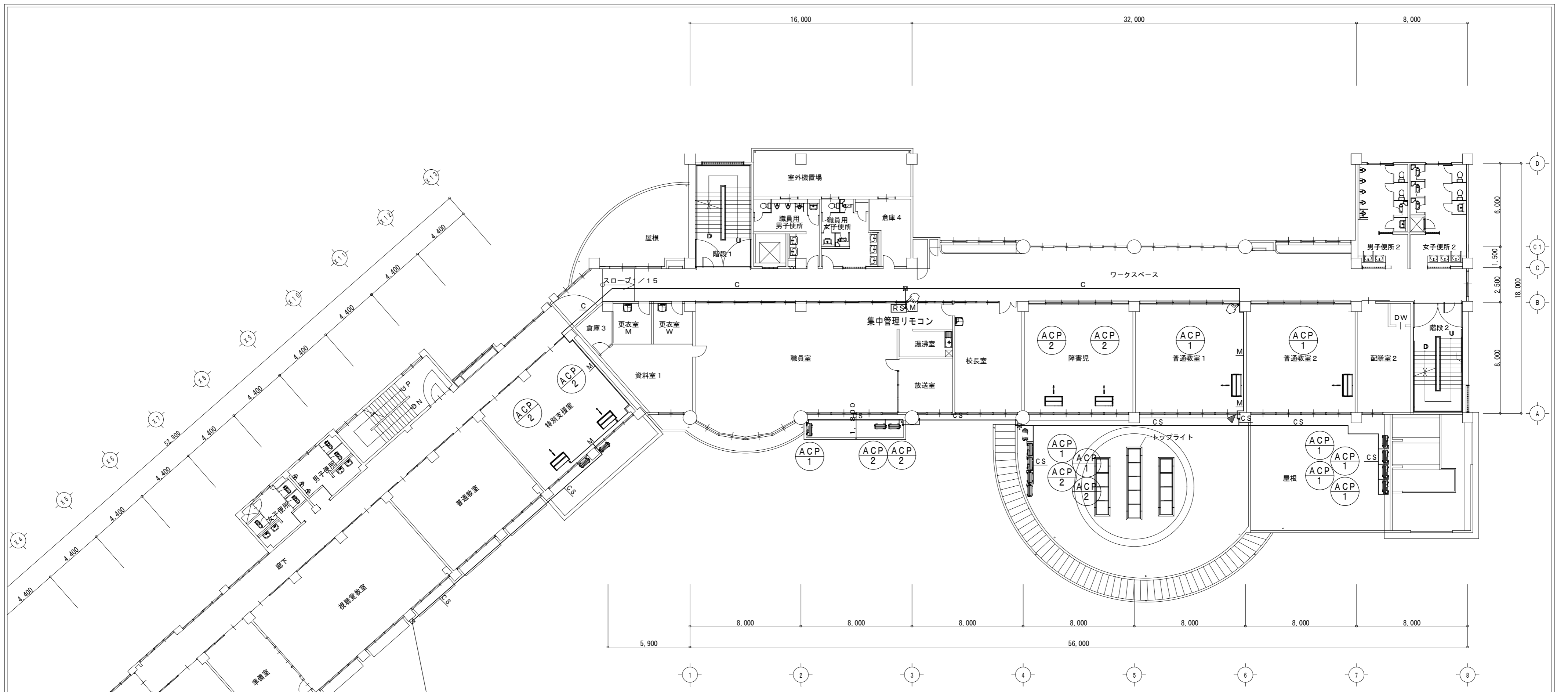
設計代表者
 一級建築士 No.134324 構造設計一級建築士 No.2300 田端 隆

設計担当者
 一級建築士 No.352551 田端 隆

SCALE
 A2 : 1/200
 A3 : 1/280
 DATE

工事名称 津市立大里小学校普通教室及び特別教室空調設備設置工事
 図面名称 空調制御設備 1階平面図

M-08
 原図：A2



2階 平面図 S=1/200

(参考)

[RS]	集中管理リモコン	
C	CVVS1.25°-2C	: 隠蔽
CI	CVVS1.25°-2C	: 冷媒配管共巻
M	CVVS1.25°-2C (メタルモールA型)	: 屋内露出
CS	CVVS1.25°-2C (HIVE22)	: 屋外
	HIVE管露出配管支持の間隔は1mとする	
☒	PB: 200X200X200 (樹脂製)	

工事凡例

—	今回施工工事を示す
◀	新設アルミパネル貫通: 取替図は建具リスト参照
☒	コア抜き貫通箇所を示す
<1	既設アルミパネル貫通箇所を示す
○	屋外配管架台は冷媒配管架台を使用する。

(株)田端隆建築設計
 三重県知事登録第1-861 一級建築士 No.134324 田端 隆

設計代表者
 一級建築士
 No.134324
 構造設計一級建築士
 No.2300
 田端 隆

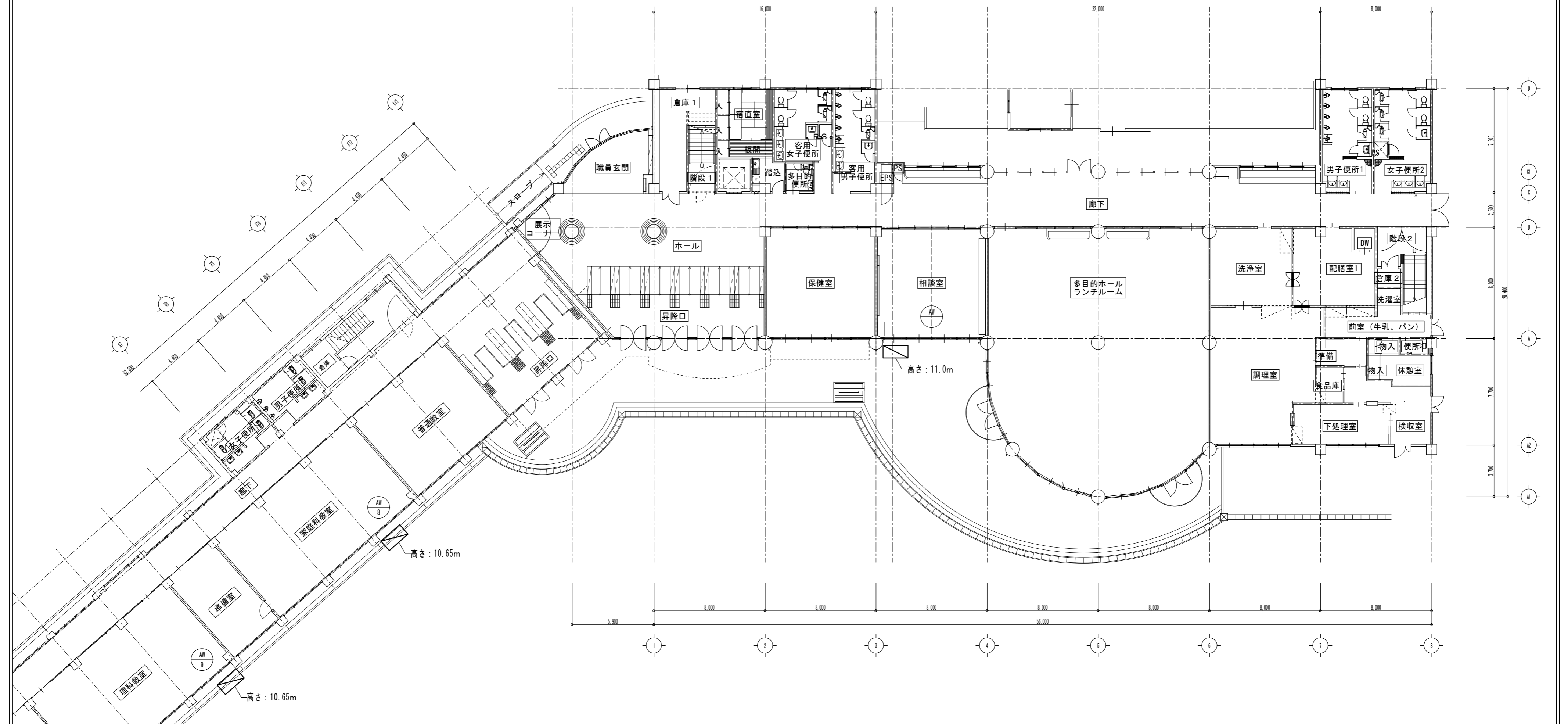
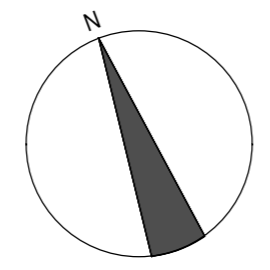
設計担当者
 一級建築士
 No.352551
 田端 達也

SCALE
 A2 : 1/200
 A3 : 1/280
 DATE

工事名称 津市立大里小学校普通教室及び特別教室空調設備設置工事
 図面名称 空調制御設備 2階平面図

M-09
 原図: A2

凡例
 ◻ くさび緊結式足場 W900を示す
 (手摺先行方式)



1階 平面図 S=1/200

構 考	
--------	--

(株)田端隆建築設計
 三重県知事登録第1-861 一級建築士 No.134324 田端 隆

設計代表者 一級建築士 No.134324 構造設計一級建築士 No.2300 田端 隆	設計担当者 一級建築士 No.352551 田端 隆
---	-------------------------------------

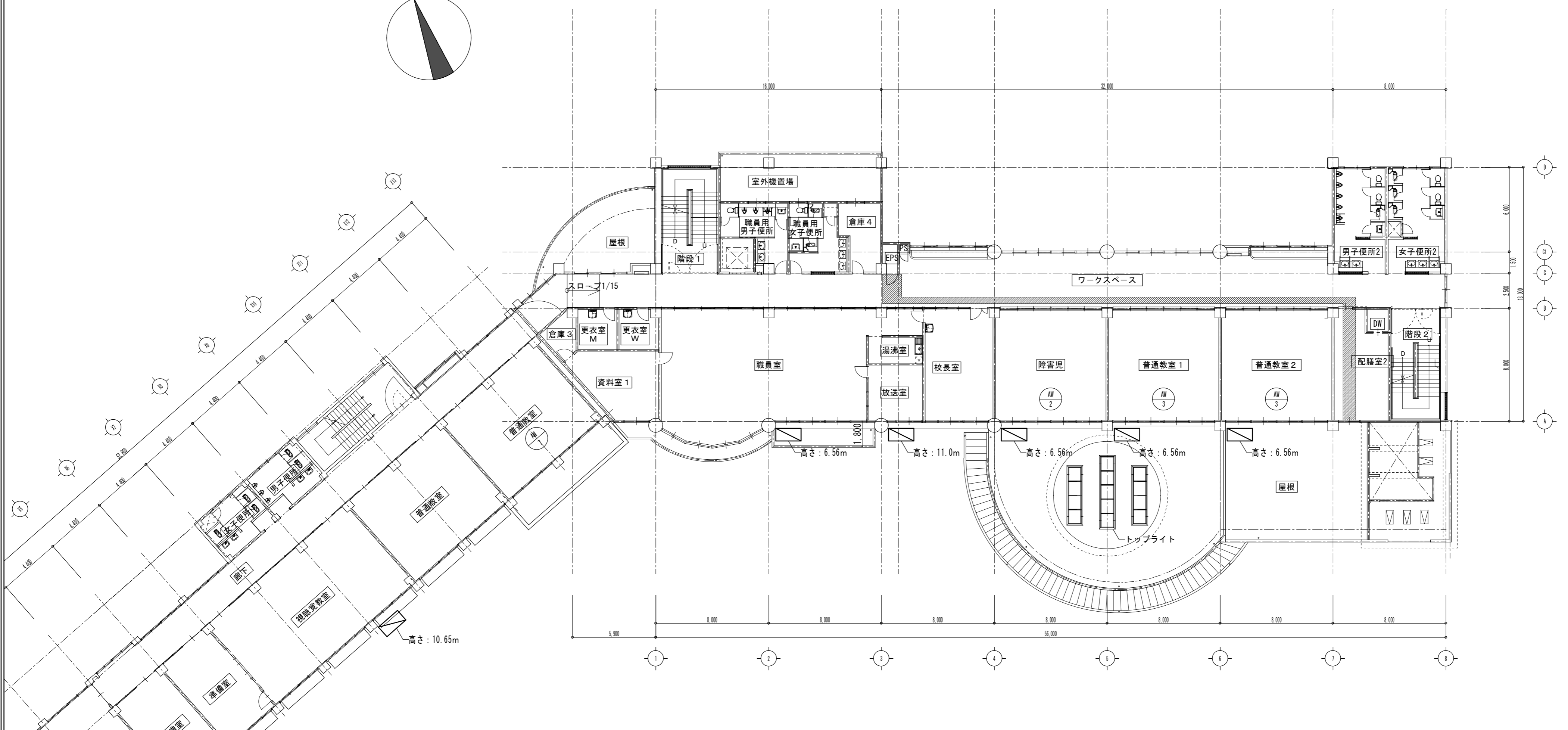
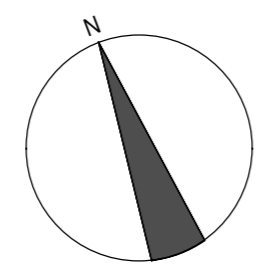
SCALE	A2 : 1/200
	A3 : 1/280
DATE	

工事名称	津市立大里小学校普通教室及び特別教室空調設備設置工事
図面名称	1階平面図

M-10
 原図: A2

凡例

- くさび緊結式足場 W900を示す (手摺先行方式)
- 天井仕上脱着範囲を示す



2階 平面図 S=1/200

構	
考	

(株)田端隆建築設計
 三重県知事登録第1-861 一級建築士 No.134324 田端 隆

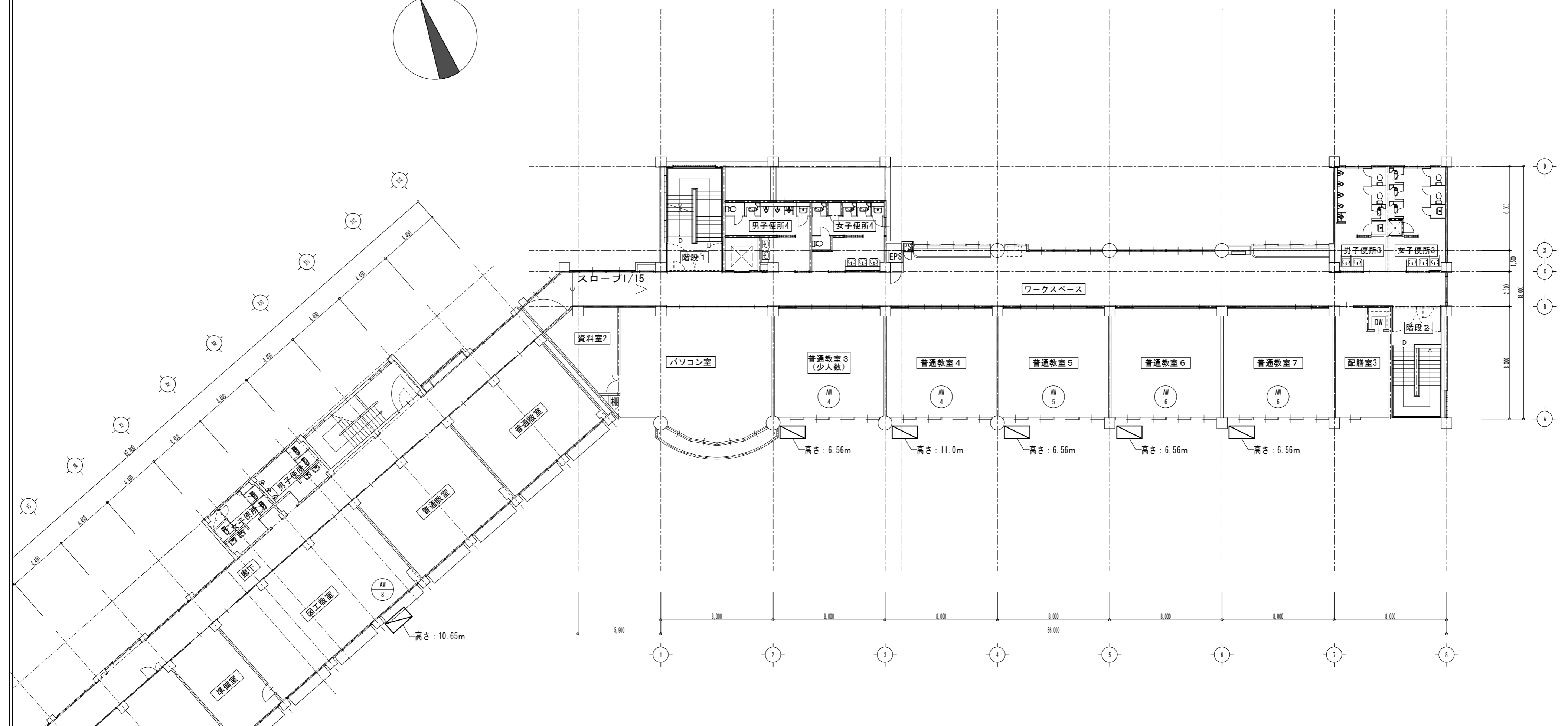
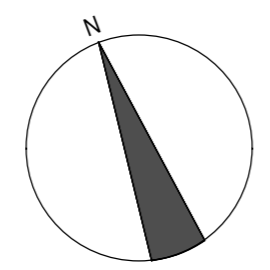
設計代表者	設計担当者
一級建築士 No.134324 構造設計一級建築士 No.2300 田端 隆	一級建築士 No.352551 田端 隆

SCALE	A2 : 1/200
	A3 : 1/280
DATE	

工事名称	津市立大里小学校普通教室及び特別教室空調設備設置工事
図面名称	2階平面図

M-11
原図: A2

凡例
 ◁ さび緊結式足場 W900を示す (手摺先行方式)



3階 平面図 S=1/200

構	
考	

(株)田端隆建築設計
 三重県知事登録第1-861 一級建築士 No.134324 田端 隆

設計代表者	設計担当者
一級建築士 No.134324 構造設計一級建築士 No.2300 田端 隆	一級建築士 No.352551 田端 隆

SCALE	A2 : 1/200
	A3 : 1/280
DATE	

工事名称	津市立大里小学校普通教室及び特別教室空調設備設置工事
図面名称	3階平面図

M-12
 原図：A2

符号・数量 使用箇所 改修前 図面	普通教室棟 1階 1箇所	普通教室棟 1階 改修後	普通教室棟 2階 改修前	普通教室棟 2階 改修後
	寸法 6.820×1.900	寸法 6.820×1.900	寸法 6.975×1.900	寸法 6.975×1.900
	材質 アルミサッシ 引違い ランマ付 連窓	材質 アルミサッシ 引違い ランマ付 連窓	材質 アルミサッシ 引違い ランマ付 連窓	材質 アルミサッシ 引違い ランマ付 連窓
	ガラス 学校用強化ガラス 5mm	ガラス 学校用強化ガラス 5mm	ガラス 学校用強化ガラス 4mm	ガラス 学校用強化ガラス 4mm
符号・数量 使用箇所 改修前 図面	普通教室棟 2階 2箇所	普通教室棟 2階 改修後	普通教室棟 3階 改修前	普通教室棟 3階 改修後
	寸法 7.130×1.900	寸法 7.130×1.900	寸法 6.820×1.900	寸法 6.820×1.900
	材質 アルミサッシ 引違い ランマ付 連窓	材質 アルミサッシ 引違い ランマ付 連窓	材質 アルミサッシ 引違い ランマ付 連窓	材質 アルミサッシ 引違い ランマ付 連窓
	ガラス 学校用強化ガラス 4mm	ガラス 学校用強化ガラス 4mm	ガラス 学校用強化ガラス 4mm	ガラス 学校用強化ガラス 4mm
符号・数量 使用箇所 改修前 図面	普通教室棟 3階 1箇所	普通教室棟 3階 改修後	普通教室棟 3階 改修前	普通教室棟 3階 改修後
	寸法 7.130×1.900	寸法 7.130×1.900	寸法 6.820×1.900	寸法 6.820×1.900
	材質 アルミサッシ 引違い 連窓	材質 アルミサッシ 引違い 連窓	材質 アルミサッシ 引違い ランマ付 連窓	材質 アルミサッシ 引違い ランマ付 連窓
	ガラス 学校用強化ガラス 4mm	ガラス 学校用強化ガラス 4mm	ガラス 学校用強化ガラス 4mm	ガラス 学校用強化ガラス 4mm
符号・数量 使用箇所 改修前 図面	普通教室・特別教室棟 2階 1箇所	普通教室・特別教室棟 2階 改修後	普通教室・特別教室棟 1階、3階 改修前	普通教室・特別教室棟 1階、3階 改修後
	寸法 3.570×1.900	寸法 3.570×1.900	寸法 3.570×1.900	寸法 3.570×1.900
	材質 アルミサッシ 引違い ランマ付 連窓	材質 アルミサッシ 引違い ランマ付 連窓	材質 アルミサッシ 引違い ランマ付 連窓	材質 アルミサッシ 引違い ランマ付 連窓
	ガラス 網入りガラス 6.9mm	ガラス 網入りガラス 6.9mm	ガラス 上段: スリガラス 3mm 下段: 透明ガラス 5mm	ガラス 上段: スリガラス 3mm 下段: 透明ガラス 5mm

電気設備工事特記仕様書

- 1. 工事概要
1. 工事名称 津市立大里小学校普通教室及び特別教室空調設備設置工事
2. 工事場所 津市 大里総合町 地内
3. 建物概要

Table with 5 columns: 建物概要, 構造, 階数, 延べ面積 (㎡), 用途区分. Includes a table for fire safety measures (消防法施行令別表第一).

- 4. 工事種目
主な工事種目は、下記の○印のついたものである。

Main table for construction items with columns for item name, location (校舎, 屋外), and status (○). Includes items like lighting, power, and communication equipment.

- II. 共通仕様
1. 適用
図面及び特記仕様書に記載されていない事項については下記による。(最新のものを適用)
・国土交通省大臣官房官庁営繕部監修「公共建築工事標準仕様書」(建築工事編・電気設備工事編・機械設備工事編)
・国土交通省大臣官房官庁営繕部監修「公共建築設備工事標準図」(電気設備工事編・機械設備工事編)
・国土交通省大臣官房官庁営繕部監修「建築工事監理指針」「電気設備工事監理指針」「機械設備工事監理指針」
・国土交通省大臣官房官庁営繕部監修「公共建築改修工事標準仕様書」(建築工事編・電気設備工事編・機械設備工事編)
・国土交通省国土技術政策総合研究所及び独立行政法人建築研究所監修「建築設備耐震設計・施工指針」
・電気設備に関する技術基準を定める省令(電気設備技術基準)
・電気事業の業務の適正化に関する法律
・電気工事士法
・労働安全衛生法
・消防設備法(条例・所轄指導要領を含む。)
・電力会社供給約款
・その他関連法令、関連標準

- 2. 一般共通事項
下記の該当する項目を適用する。また、特記事項において選択する事項は、●印のついたものを適用する。

Table with 2 columns: 項目, 特記事項. Lists various technical specifications and standards for the electrical equipment work.

- 21. 発生材の処理等
(1)引き渡しを要するもの
(2)特別管理産業廃棄物
(3)現場内の監督員の指定する場所へ保管するものとする。
(4)再資源化を図るもの
(5)発生者へ引き渡すものについては「現場発生品調書」を提出すること。
(6)引き渡しを要しないものは、全て構内へ搬出し、建設工事に係る資材の再資源化等に関する法律、再生資源の利用の促進に関する法律、産業物の処理及び廃棄に関する法律、その他関係法令に準じ適切に処理し、監督員に報告すること。
22. 官公署への手続き
23. 消防法関係の手続き
24. 工所用仮設物
25. 工所用電力、水、その他
26. 工事中等の保安管理
28. 製品確認
29. 機材等の検査及び試験
30. 完成確認及び完成検査時の電源確保
31. 完成時の操作説明
32. 不正軽油の使用の禁止
33. その他

- 2. 施工仕様
下記の該当する項目を適用する。また、特記事項において選択する事項は、●印のついたものを適用する。

Table with 2 columns: 項目, 特記事項. Contains detailed construction specifications, including seismic safety classification tables and equipment installation details.

田端隆建築設計 (株) logo and contact information: 三重県知事登録第1-861 一級建築士 No.134324 田端 隆

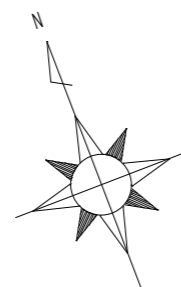
Table with 2 columns: 設計代表者 (一級建築士 No.352551 田端 隆), 設計担当者 (一級建築士 No.352551 田端 隆)

Table with 2 columns: 工事名称 (津市立大里小学校普通教室及び特別教室空調設備設置工事), 図面名称 (電気設備工事特記仕様書 1), SCALE (A2: N/S, A3: N/S), DATE, E-01 原図: A2

17. 映像・音響設備	(1)設備	・映像機器	・音響機器	・操作装置			
	(2)映像機器	1) 表示機器	・プロジェクタ（・前面投射式	・背面投射式）	・スクリーン（・反射メット形	・反射ビーズ形	・反射ストライプ形
18. 拡声設備	(1)機器	・増幅器	・付属機器	・操作装置	・スピーカ	・その他（	
	(2)増幅器	・非常放送兼用（仕様は非常放送装置を参照）	・専用	出力（）W 出力インピーダンス	・Lo形	・Hi形	
19. 誘導支援設備	(1)設備	・音声誘導装置	・インターホン	・トイレ等呼出装置			
	(2)音声誘導装置	1) 検出方式	・磁気式	・無線式	・画像認識式	・その他（	
20. テレビ共同受信設備	(1)受信放送	・UHF	・BS	・CS	・FM	・CATV	・その他（
	(2)機器	・増幅器	・混合器	・分波器	・分岐器	・分配器	・機器収容箱
21. テレビ電波障害防除設備	(1)対象戸数	（）戸					
	(2)機器	・増幅器	・混合器	・分波器	・分岐器	・分配器	・機器収容箱
22. 監視カメラ設備	(1)機器	・カメラ	・モニタ装置	・録画装置	・ハウジング	・旋回装置	・その他（
	(2)伝送方式	・アナログ伝送方式	・ネットワーク伝送方式	・その他（			
23. 駐車場管理設備	(1)機器	・管制盤	・検知器	・信号灯	・警報灯	・発券機	・カーゲート
	(2)管制盤	1) 機能	・入場管理	・退場管理	・発券管理	・その他（	
24. 防犯・入退室管理設備	(1)設備	・防犯装置	・入退室管理装置				
	(2)防犯装置	1) 機器	・センサ	・制御装置	・その他（		
25. 自動火災報知設備	(1)機器	・受信機	・副受信機（表示装置）	・中継器	・発信機	・感知器	・その他（
	(2)受信機	1) 型式	・P型1級	・P型2級	・R型		・アドレス
26. 自動閉鎖設備	(1)機器	・運動制御器	・感知器	・自動閉鎖装置	・自動閉鎖装置		
	(2)運動制御器	1) 制御対象	・防火戸	・防火シャッター	・防排煙ダンパー	・非常口等の扉	・その他（
27. 非常警報設備	(1)設備	・非常放送装置	・非常ベル				
	(2)非常放送装置	1) 消防法基準適合マーク品とする。	機器	・増幅器	・スピーカ	・非常用リモコンマイク	・その他（
28. ガス漏れ火災警報設備	(1)機器	・受信機	・副受信機	・中継器	・検知器	・警報器	・その他（
	(2)受信機	1) 回路数	（）回路	（）回路	（）回路		
【中央監視制御設備】	29. 中央監視制御設備	(1)監視制御対象設備	・動力設備	・受変電設備	・発電設備	・火災報知設備	・その他（
	(2)既設との取り合い	・無し	・壁改造	・配線接続	・その他（		
【医療関係設備】	30. 非接地電源用分電盤	(1)機器	・絶縁変圧器	・絶縁監視装置	・電流監視装置	・医用接地センタポディー	・その他（
	(2)仕様詳細	仕様詳細は別図による。					
【構内配電線路】	32. 構内配電線路	(1)配線方式	●地中線式（・直埋	●管路）	・架空線式（・直接	・ちよう架線添架）	・その他（
	(2)建柱	1) 施工	・本工事	・既設柱利用	・その他（		
【その他】	34. 消火器	(1)設置	・本工事	・建築工事	・電気設備工事	・機械設備工事	・別途工事
	(2)定格電圧	・AC100V	・DC24V（受信機等から供給）	・その他（			

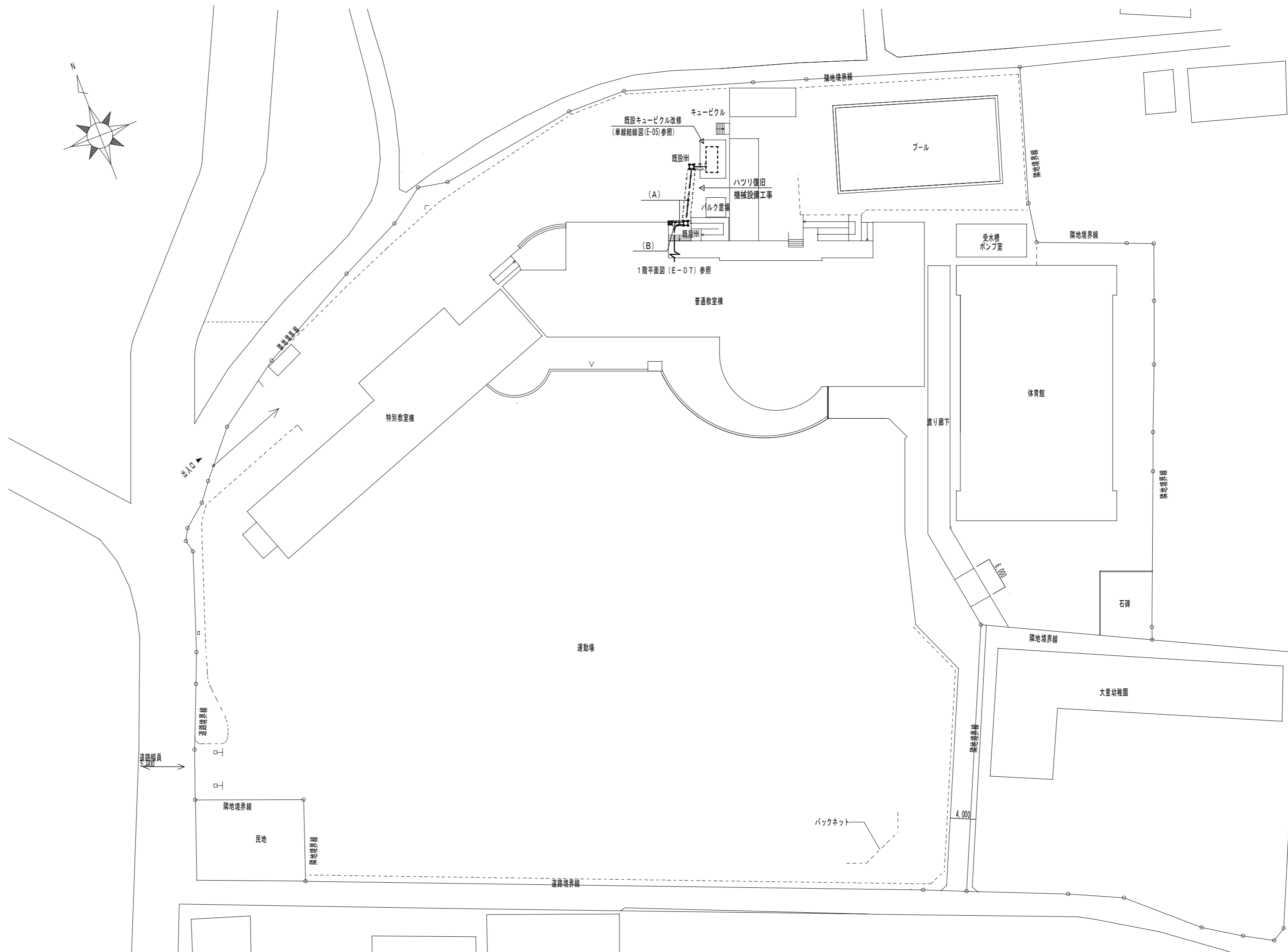
電力	電灯	動力	電話	時計・拡声	表示	インターホン	テレビ	火災報知
接地端子盤	分電盤	壁掛型制御盤	端子盤	壁掛型時計	表示器	受付インターホン	機器収容箱	受信機・副受信機
取引用端子盤	スイッチ	手元開閉器	保安器盤	子時計	受付発信器	受付インターホン	直列ユニット	発信器
引込開閉器	コンセント（一般）	操作スイッチ	壁位置ボックス	壁掛型スピーカ	ベル・ブザー・チャイム	受付インターホン	直列ユニット（和室）	表示灯
床下～中心	床下～中心	床下～中心	床下～中心	床下～中心	床下～中心	床下～中心	床下～中心	床下～中心
1,800～2,000	1,500	1,500	2,000	1,500	2,300	1,300	2,000	1,500
	上端1,900mm	上端1,900mm	300	2,300	2,300	300	300	1,300
	300	1,300	300	2,300	2,300	300	2,000	1,300
	2.00	1.00	2.00	1.50	1.80	2.00	1.80	1.80
	1.50	1.00	2.00	2.30	2.30	2.00	2.00	1.80
	1.00	1.00	5.00	2.30	2.30	2.00	2.00	1.80
	2.100～2.300	2.50	2.00	2.30	2.30	2.00	2.00	1.80
	1.50	1.50	2.00	2.30	2.30	2.00	2.00	1.80
	1.30	1.30	3.00	2.30	2.30	2.00	2.00	1.80
	3.00	1.30	3.00	2.30	2.30	2.00	2.00	1.80
	3.00	1.30	3.00	2.30	2.30	2.00	2.00	1.80
	3.00	1.30	3.00	2.30	2.30	2.00	2.00	1.80
	3.00	1.30	3.00	2.30	2.30	2.00	2.00	1.80
	3.00	1.30	3.00	2.30	2.30	2.00	2.00	1.80

参考資料：高齢者が居住する住宅の設計に係る指針（最終改正 平成21年国交省告示第906号）
ユニバーサルデザインのまちづくり推進条例 整備基準の解説等（平成25年4月 三重県）



(A)
 CVT60' E14' (既設FEP100へ入線)
 CVT100' (既設FEP100へ入線)
 CVT60' E8' (FEP65) x2 新設

(B)
 CVT60' E8' (FEP65) x2 新設



配置図 S=1/500

備考	

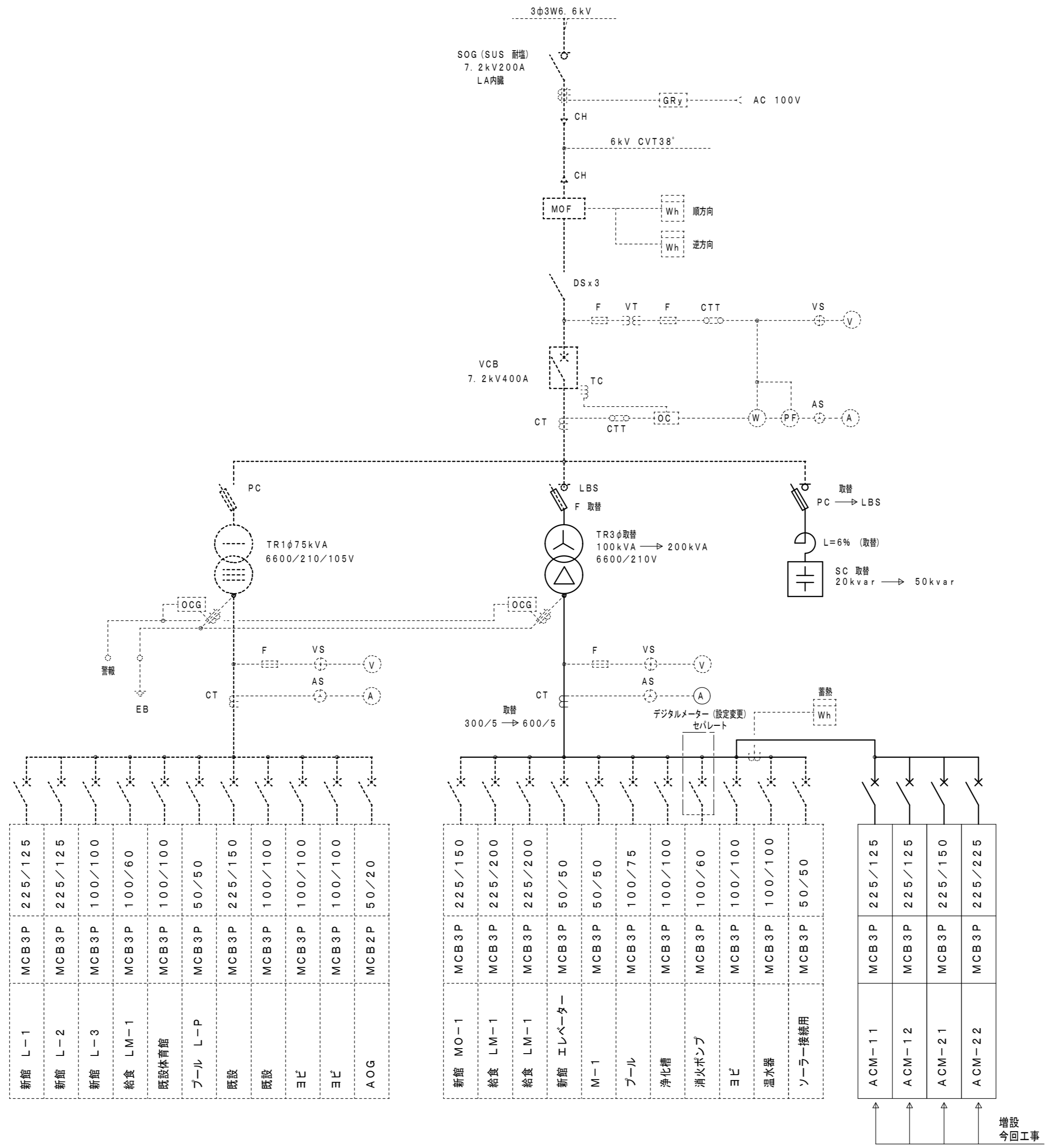
(株)田端隆建築設計
 三重県知事登録第1-861 一級建築士 No.134324 田端 隆

設計代表者	設計担当者
一級建築士 No.134324 構造設計一級建築士 No.2300 田端 隆	一級建築士 No.352551 田端 隆

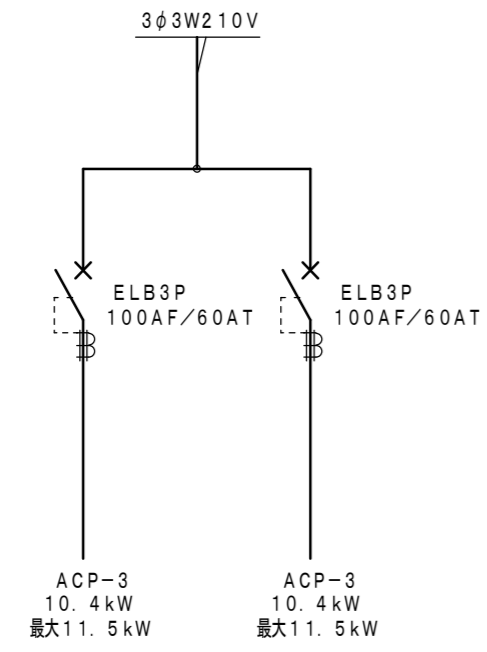
SCALE
A2 : 1/500
A3 : 1/700
DATE

工事名称	津市立大里小学校普通教室及び特別教室空調設備設置工事
図面名称	配置図

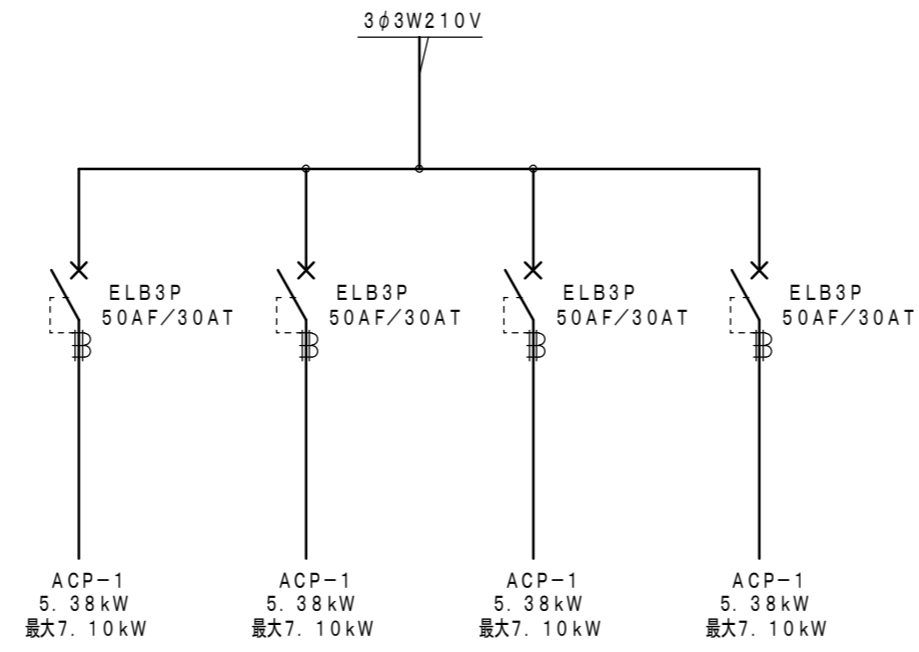
E-04
 原図: A2



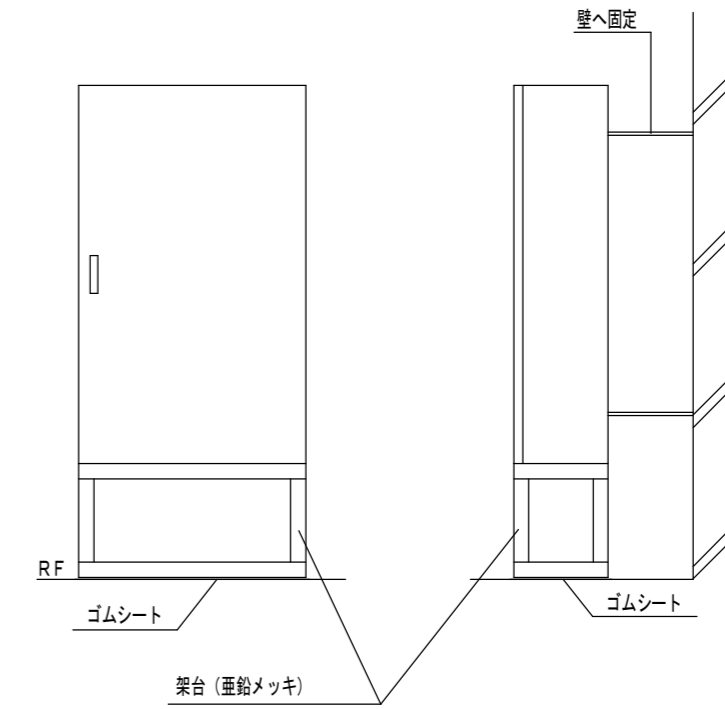
高圧単線結線図



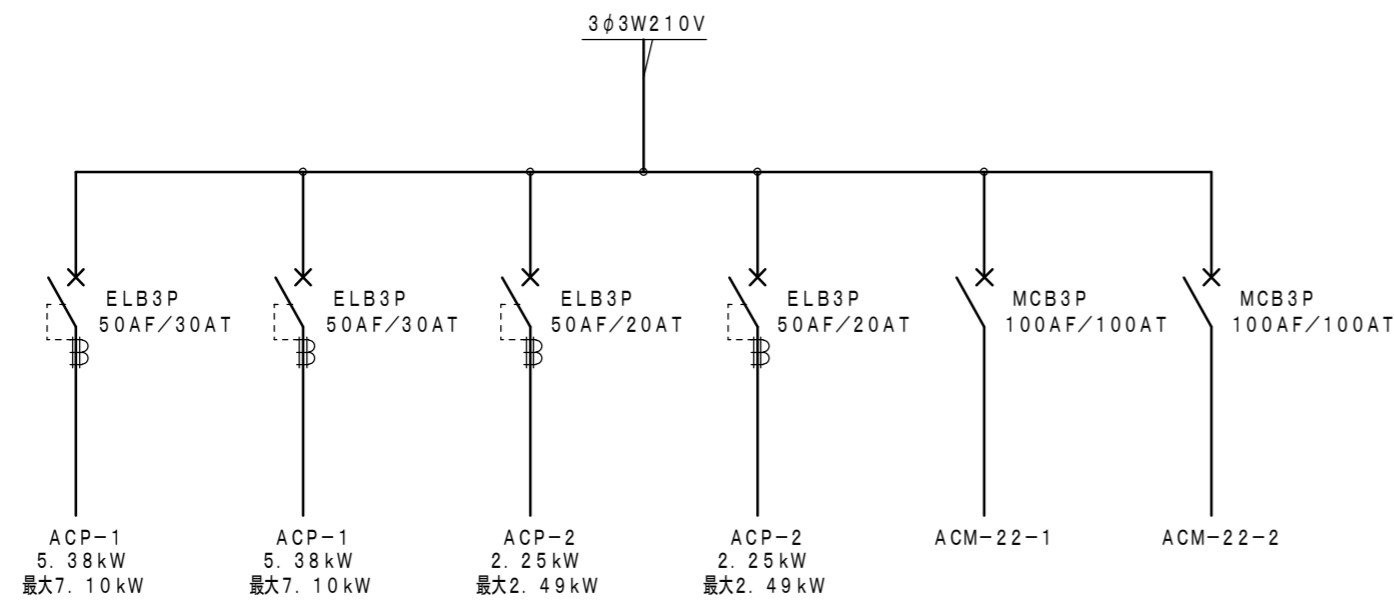
ACM-11
ACM-12
(SUS・WP・壁掛型)
(2面)



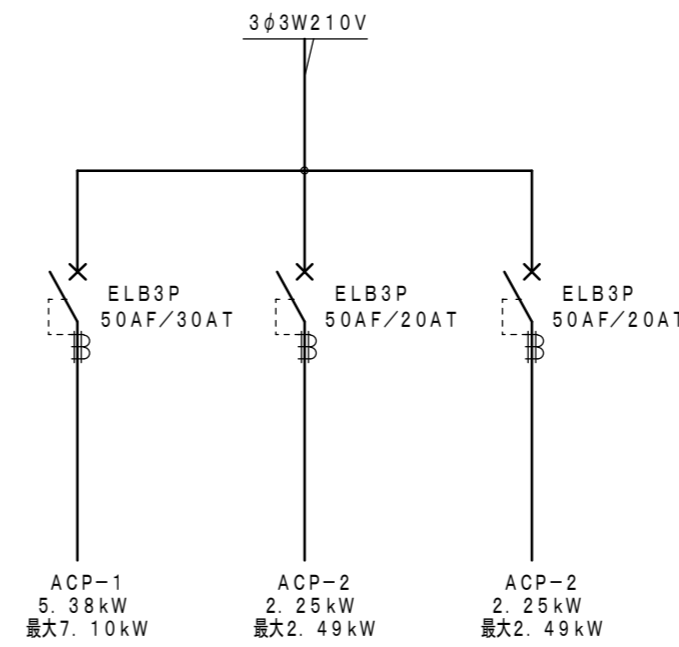
ACM-21
(SUS・WP・壁掛型)



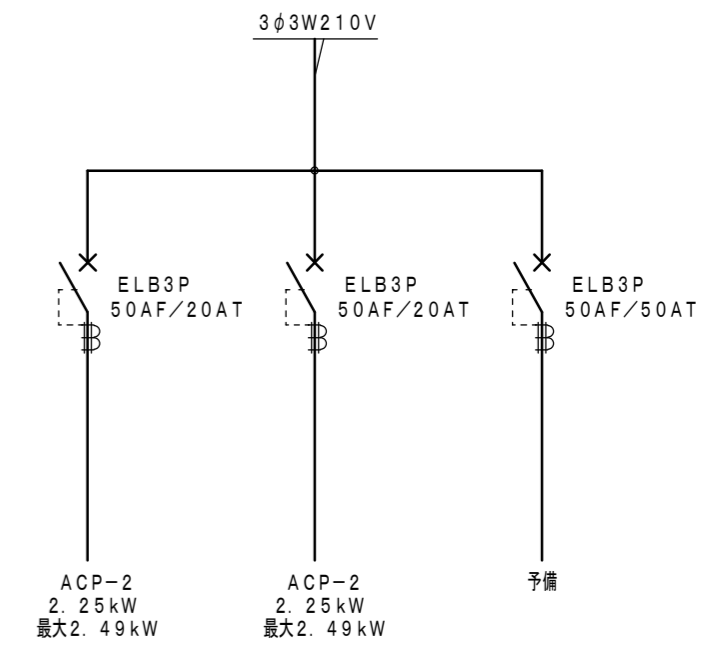
ACM-22
ACM-22-1
ACM-22-2
(参考図)



ACM-22
(SUS・WP)
架台共



ACM-22-1
(SUS・WP)
架台共



ACM-22-2
(SUS・WP)
架台共

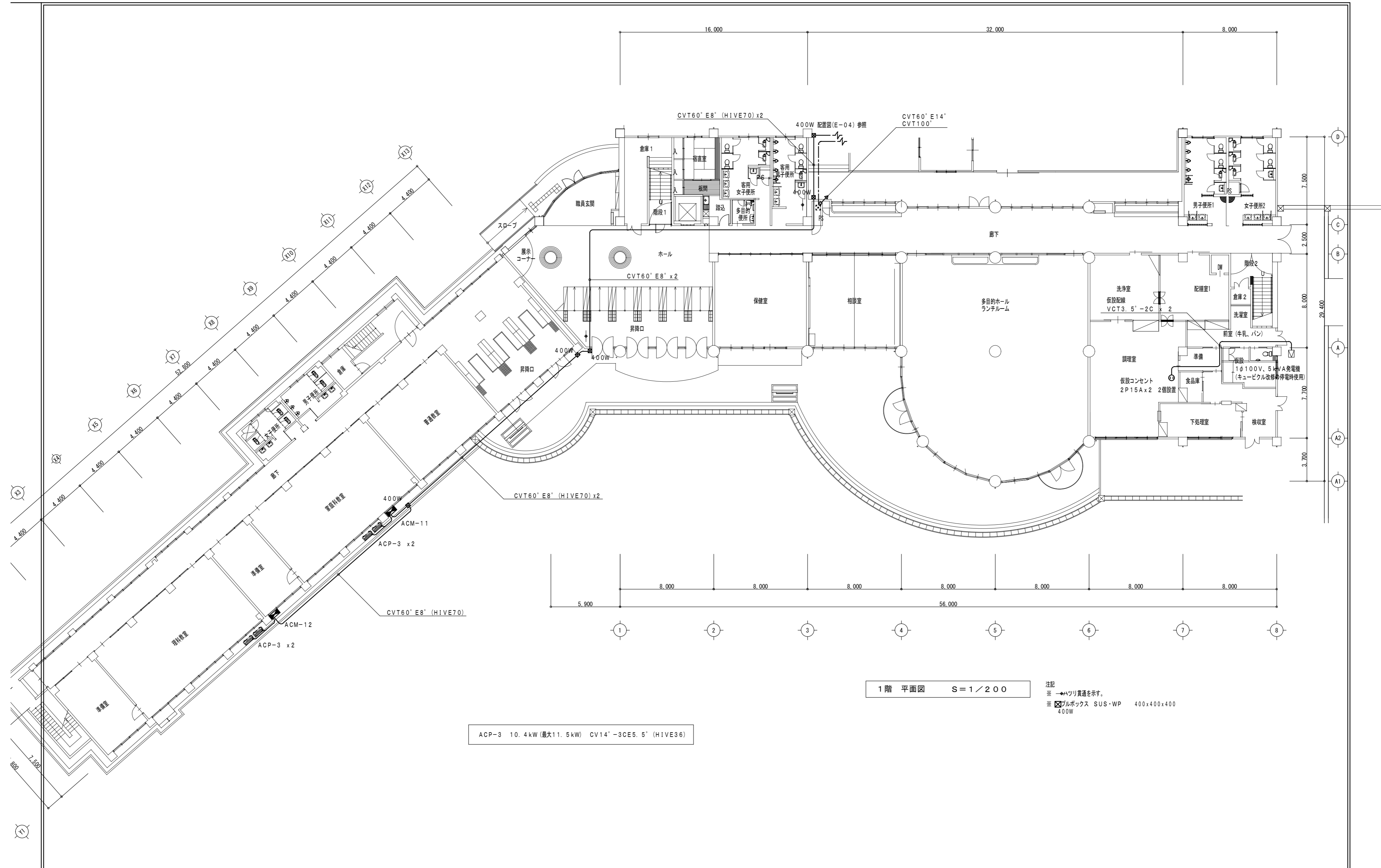
備考	
----	--

(株)田端隆建築設計
三重県知事登録第1-861 一級建築士 No.134324 田端 隆

設計代表者	設計担当者
一級建築士 No.134324 構造設計一級建築士 No.2300 田端 隆	一級建築士 No.352551 田端 隆

SCALE
A2 : N/S
A3 : N/S
DATE

工事名称	津市立大里小学校普通教室及び特別教室空調設備設置工事
図面名称	単線結線図



1階 平面図 S = 1/200

注記
 ※ →ハツリ貫通を示す。
 ※ □プルボックス SUS・WP 400x400x400 400W

ACP-3 10.4kW(最大11.5kW) CV14°-3CE5.5'(HIVE36)

備考	
備	

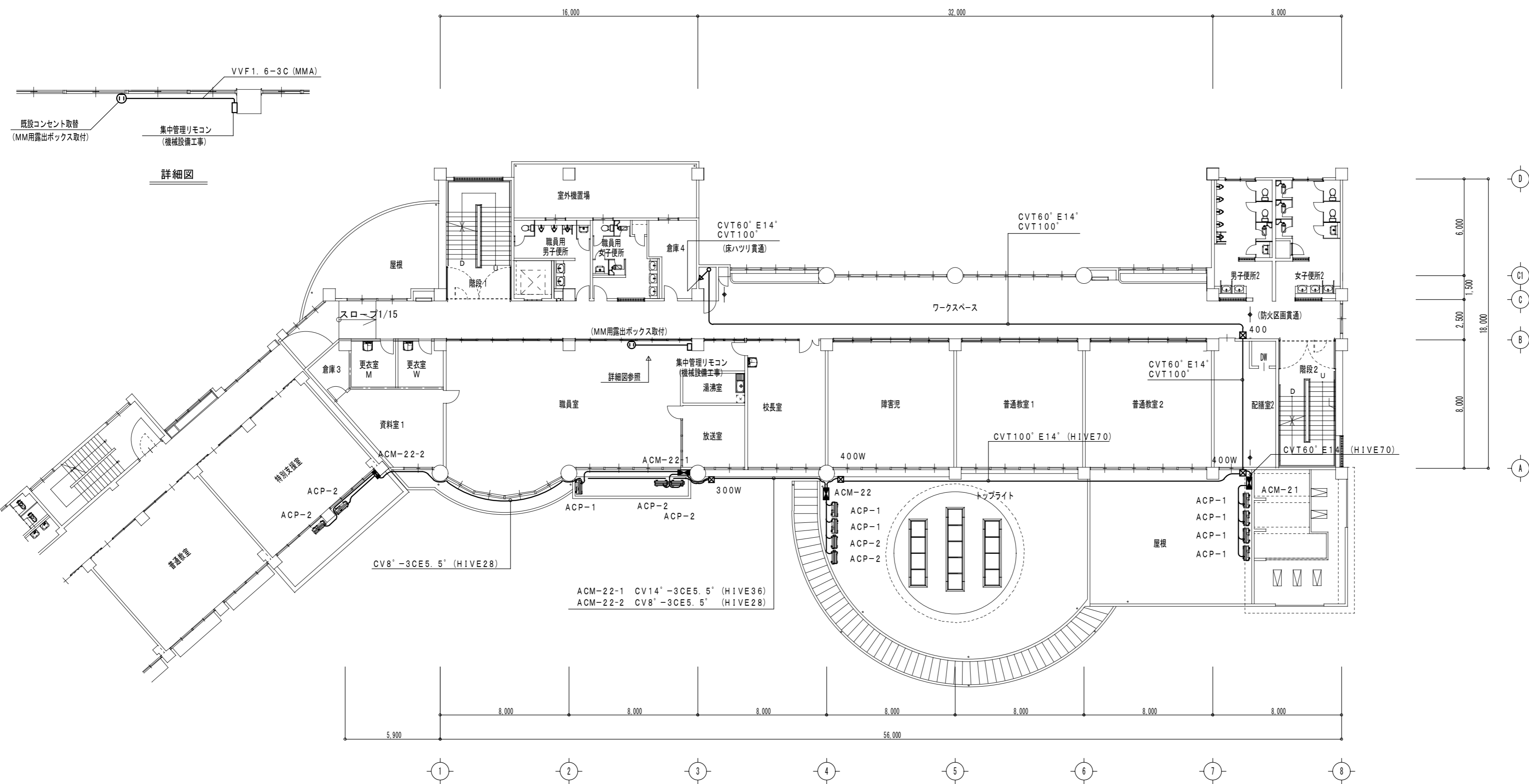
(株)田端隆建築設計
 三重県知事登録第1-861 一級建築士 No.134324 田端 隆

設計代表者	設計担当者
一級建築士 No.134324 構造設計一級建築士 No.2300 田端 隆	一級建築士 No.352551 田端 隆

SCALE	A2 : 1/200
	A3 : 1/280
DATE	

工事名称	津市立大里小学校普通教室及び特別教室空調設備設置工事
図面名称	電気設備 1階平面図

E-07
 原図 : A2



詳細図

2階平面図 S=1/200

ACP-1	5.38KW (最大7.10KW)	CV8'-3CE5.5' (HIVE28)
ACP-2	2.25KW (最大2.49KW)	CV3.5'-4C (HIVE22)

- 注記
- ※ ルボックス 400x400x400
 - ※ ルボックス SUS・WP 300x300x300
 - ※ ルボックス SUS・WP 400x400x400
 - ※ →ハツリ貫通を示す

備考	<p>(株)田端隆建築設計</p> <p>三重県知事登録第1-861 一級建築士 No.134324 田端 隆</p>	設計代表者	設計担当者	SCALE	工事名称 津市立大里小学校普通教室及び特別教室空調設備設置工事 図面名称 電気設備 2階平面図	E-08 原図: A2
		一級建築士 No.134324 構造設計一級建築士 No.2300 田端 隆	一級建築士 No.352551 田端 隆	A2 : 1/200 A3 : 1/280 DATE		