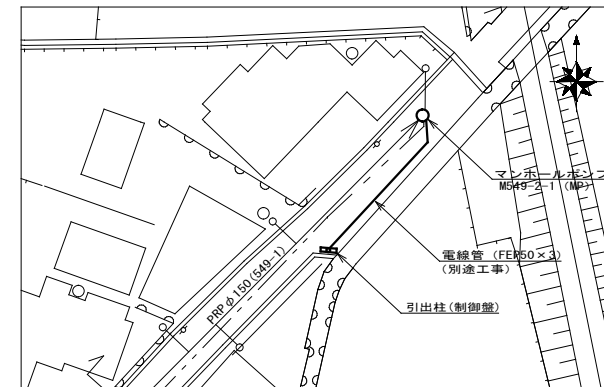
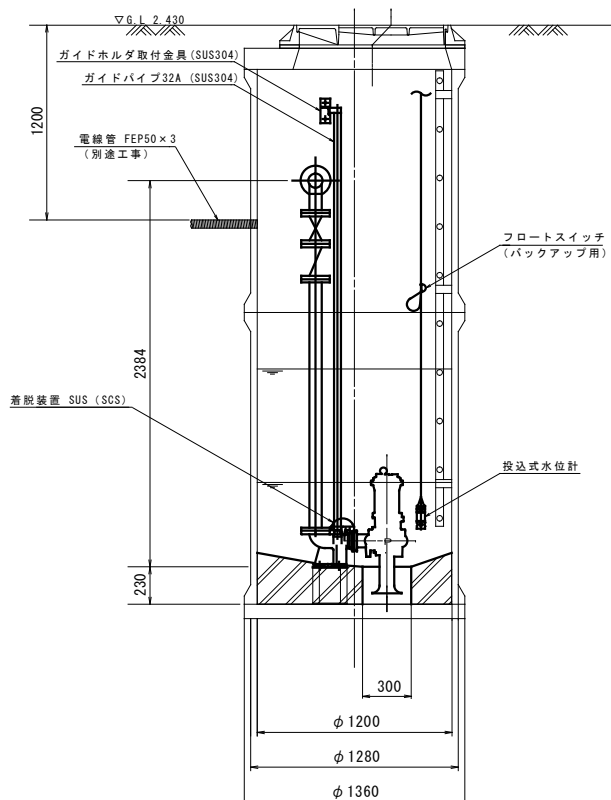


マンホールポンプ据付図 (M549-2-1)

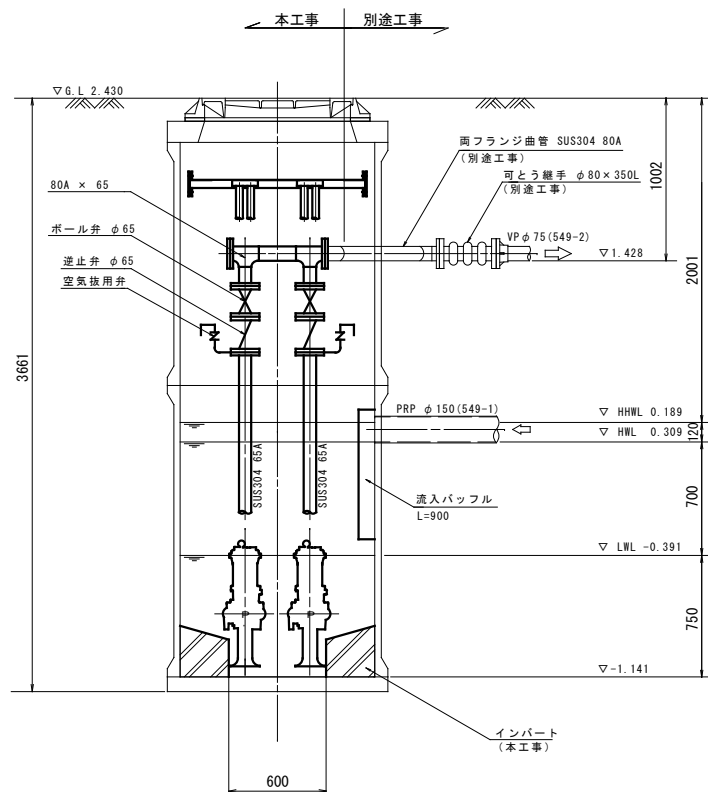
(2号レジマンホール)



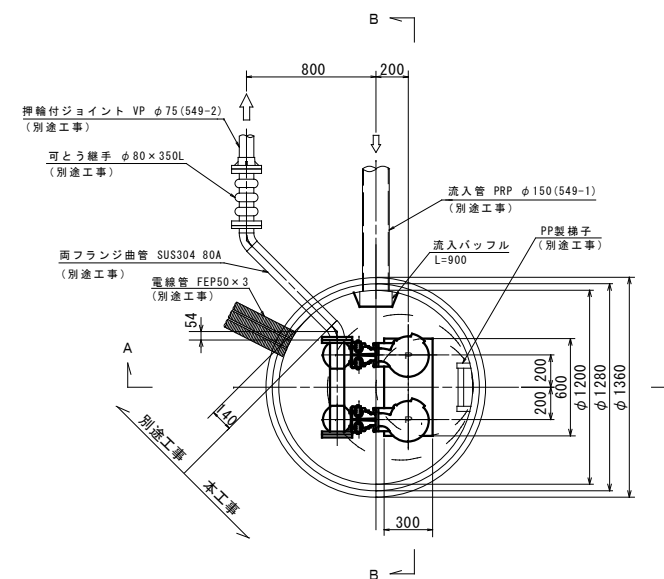
付近平面図



A-A断面図



B-B断面図



平面図

ポンプ仕様

形式	水中ポンプ(着脱式スカム防止型)
口径	φ65mm
吐水量	0.271m ³ /min
全揚程	10.5m
出力	1.5kW
台数	2台(単独交互運転)

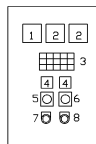
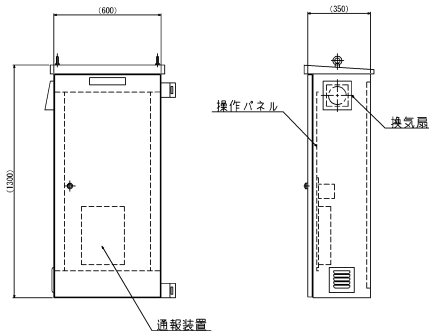
※本図は、参考図であり施工現場と本図に相違ある場合にあっては相違箇所を再調査後、市監督員と協議のうえ、詳細を決定すること。

原図：A-3

工事名	平成31年度下地公稱第2号 津第5-1処理分区分下水道マンホールポンプ 設置工事(その1)
施工箇所名	津市 垂水 地内
図面名	マンホールポンプ据付図 (M549-2-1)
縮尺	FREE 図面番号 1/2
事務所名	津市下水道局下水道施設課

電気設備図(M549-2-1)

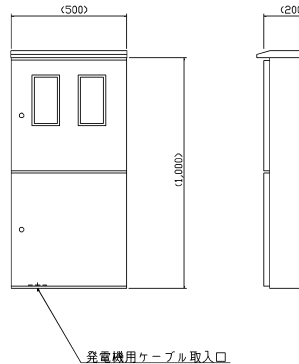
ポンプ制御盤
(ステンレス製)



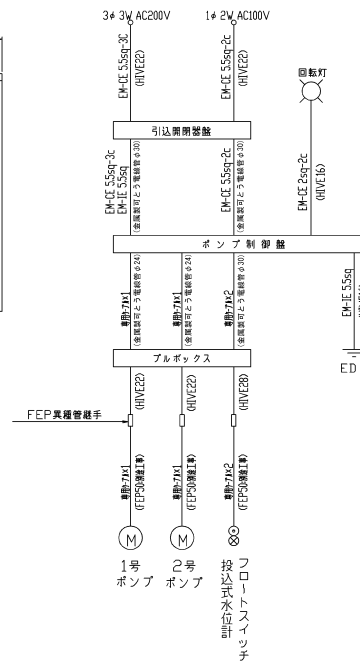
記号	名称	備考
1	電圧計	
2	電圧計	
3	集合表示灯	
4	運転時間積算計	積算及び累積計
5	切換スイッチ	手動-停止-自動
6	切換スイッチ	No.1主-自動交互-No.2主
7	押入スイッチ	カバー付
8	押入スイッチ	故障復帰

動力電源 受電中	電灯電源 受電中	ポンプ機 異常高水位	水位センサ 異常	バックアップ 異常高水位
No.1 単線別7	No.1 運転	No.1 運転	No.1 3E動作	No.1 長時間運転
No.2 単線別7	No.2 運転	No.2 運転	No.2 3E動作	No.2 長時間運転

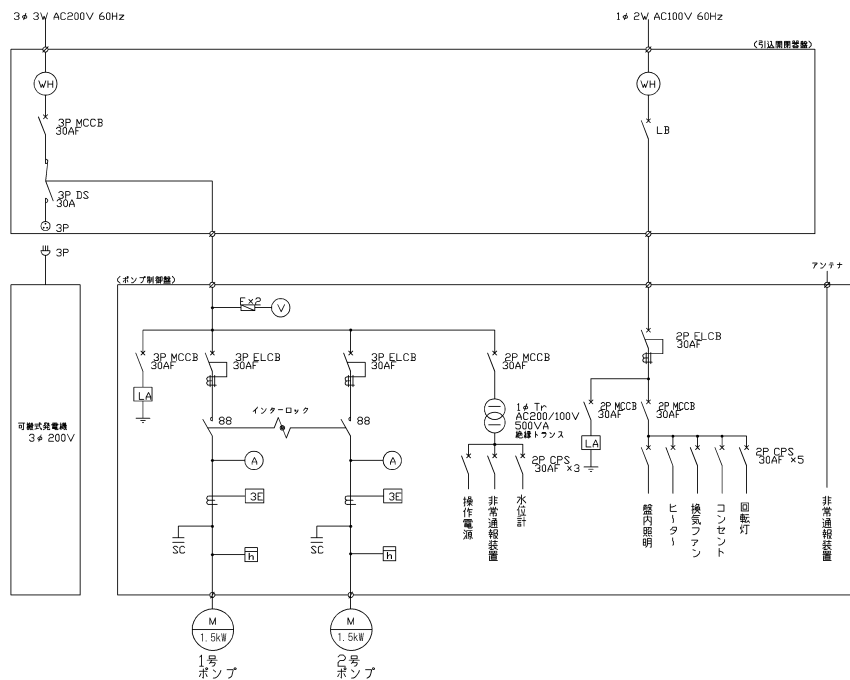
引込開閉器
(ステンレス製)



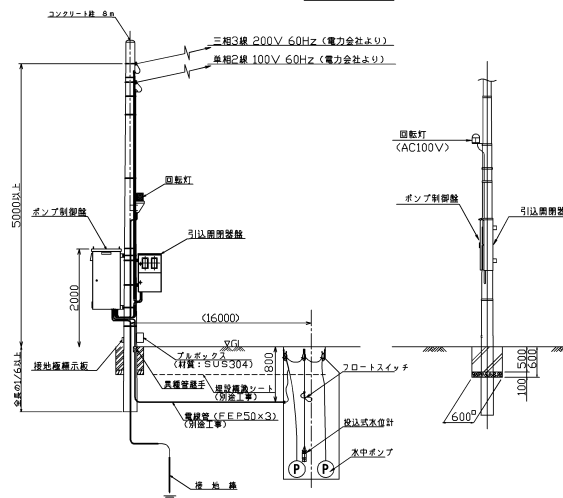
配線系統図



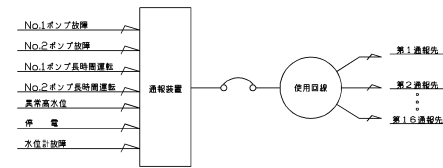
単線結線図



装柱図



自動通報フローシート



※本図は、参考図であり施工現場と本図に相違ある場合にあっては相違箇所を再調査後、市監督員と協議のうえ、詳細を決定すること。

原図：A3

工事名	平成31年度下池公補第2号 津第5-1地区分区分公共下水道マンホールポンプ 設置工事（その1）
施工箇所名	津市 垂水 地内
図面名	電気設備図 (M549-2-1)
縮尺	FREE 図面番号 2/2
事務所名	津市下水道局下水道施設課