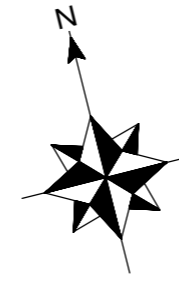


附近見取図



■ : 対象建物

配置図

特記事項

修繕概要

- ・屋根修繕（カバー工法）及び塗装修繕

建物概要

- ・壁式プレキャスト鉄筋コンクリート造（一部鉄骨造）2階建住宅1棟（2戸 40号、41号） 延床面積176㎡

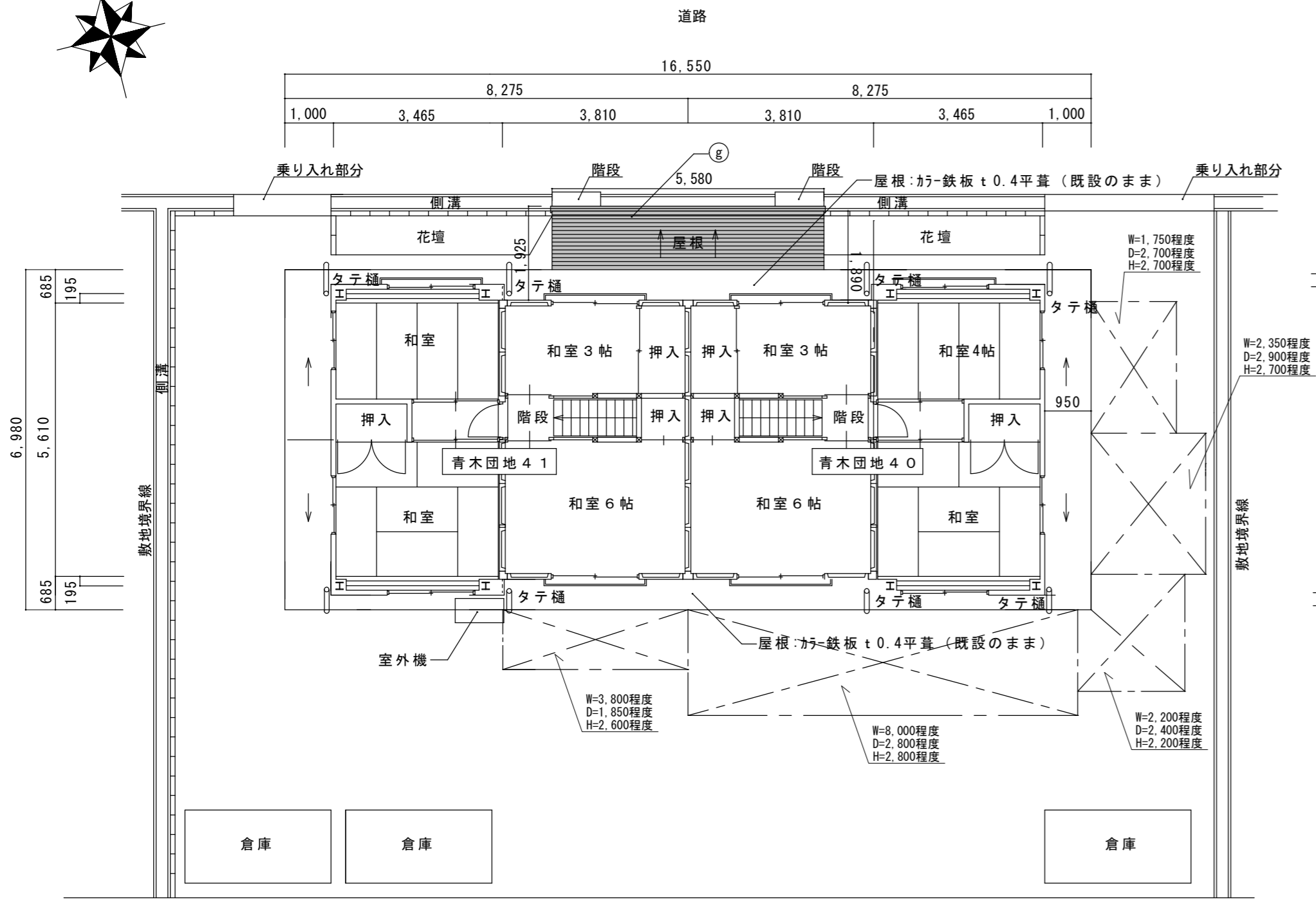
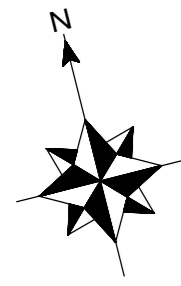
施工条件

- ・当修繕場所は市営住宅であり、入居者が生活しているため、入居者に対する安全対策、プライバシー、騒音及び塗料の飛散等には十分注意するとともに、入室及び各工程については、入居者と十分に打合せ・調整等を行うこと。
- 又、必要と思われる仮設については請負者の負担において行うこと。
- ・作業着手までの期間に施工計画書・施工図等を作成し、市監督員の承諾を得ること。
- ・作業着手までの現場調査は、事前に市監督員及び入居者の承諾を得るものとする。
- ・使用材料について、その部分の修繕に着手するまでに、市監督員による数量及び材料の検収を受けること。
- ・修繕場所が住宅地域に位置するため修繕車両の通行等に細心の注意を払うこと。また、大型車両の出入りの際には交通誘導員を付けること。
- ・修繕車両構内進入ルート、駐車場及び材料置場については、市監督員と協議のうえ決定する。
- ・修繕に伴う騒音、振動等により、周辺住民から苦情があった場合は、修繕を一時中断し、誠意を持って地元調整を行うこと。また、修繕の再開については、監督員の承諾を得てから行うこと。
- ・修繕着手前には、現況把握の為に破損箇所等があれば市監督員の立合いのもと写真等に記録しておくこと。
- 又、修繕過程において、既存施設に損害等を与えた場合は、請負人の負担において速やかに復旧すると共に市監督員に報告すること。
- ・設計図書に記載がなくとも、機能上及び構造上当然必要と認められるものは本修繕に含む。なお、内訳書の数量は参考とする。
- ・修繕用水、電力については請負者負担とする。
- ・本修繕により発生する廃材は、産業廃棄物となるため関係法令により適切に処理すること。また、修繕完了後、速やかにマニフェスト等の写し（A、B2、D票）を市監督員に提示すること。
- ・現場作業については、入居者に車両の移動等を依頼する必要があるため、事前に入居者へ作業期間を伝えること。
- ・テレビ放送用アンテナについては、一時取り外しを行い、テレビ放送用等が中断されないよう仮設置し、修繕完了後に復旧すること。
- ・入居者の所有物（ベランダ荷物、エアコン室外機等）については、事前に入居者に確認のうえ移動させ、完了後復旧すること。
- 移動が出来ない物については、養生すること。なお、破損させた場合は、請負者の負担で交換・復旧すること。
- ・本修繕に必要な諸手続き（道路占用許可、中部電力、NIT等）及びそれにかかる費用は、本修繕に含むものとする。
- 又、諸手続きは、請負者の責任において、遅延なく行うこと。
- ・修繕完了時は現場内外の後片付け及び清掃を入念に行うこと。

適応基準

- ・国土交通省大臣官房官庁営繕部監修「公共建築工事標準仕様書」（建築工事編 平成28年度版）
- ・国土交通省大臣官房官庁営繕部監修「公共建築改修工事標準仕様書」（建築工事編 平成28年度版）
- ・その他関係法令

津市市営青木団地40号及び41号屋根等修繕		縮尺	—
図面名称	附近見取図・特記事項・配置図	原因	A2
		令和元年	
津市建設部市営住宅課		No.	1/3



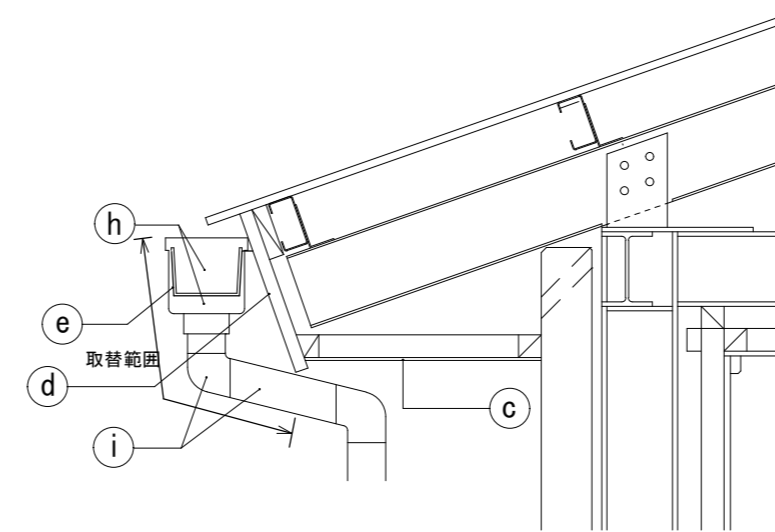
2階平面図兼配置図 S=1/100

■ : 修繕範囲
 - - - : 増築物 (入居者所有物)

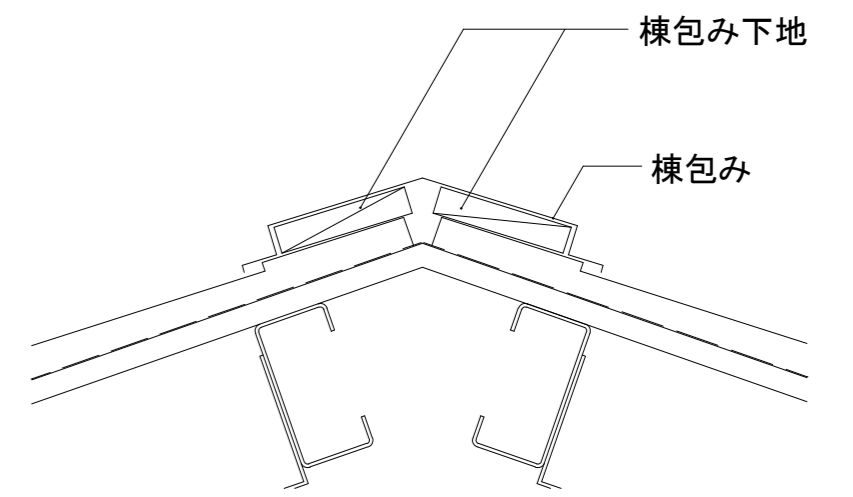
仮設仕様

建物外回り : くさび型緊結式足場 (手摺先行据置型・手摺、中さん、幅木等含む)
 建物外回り (修繕作業部) : メッシュシート張り
 玄関出入口 : 三方養生 (コバ程度)

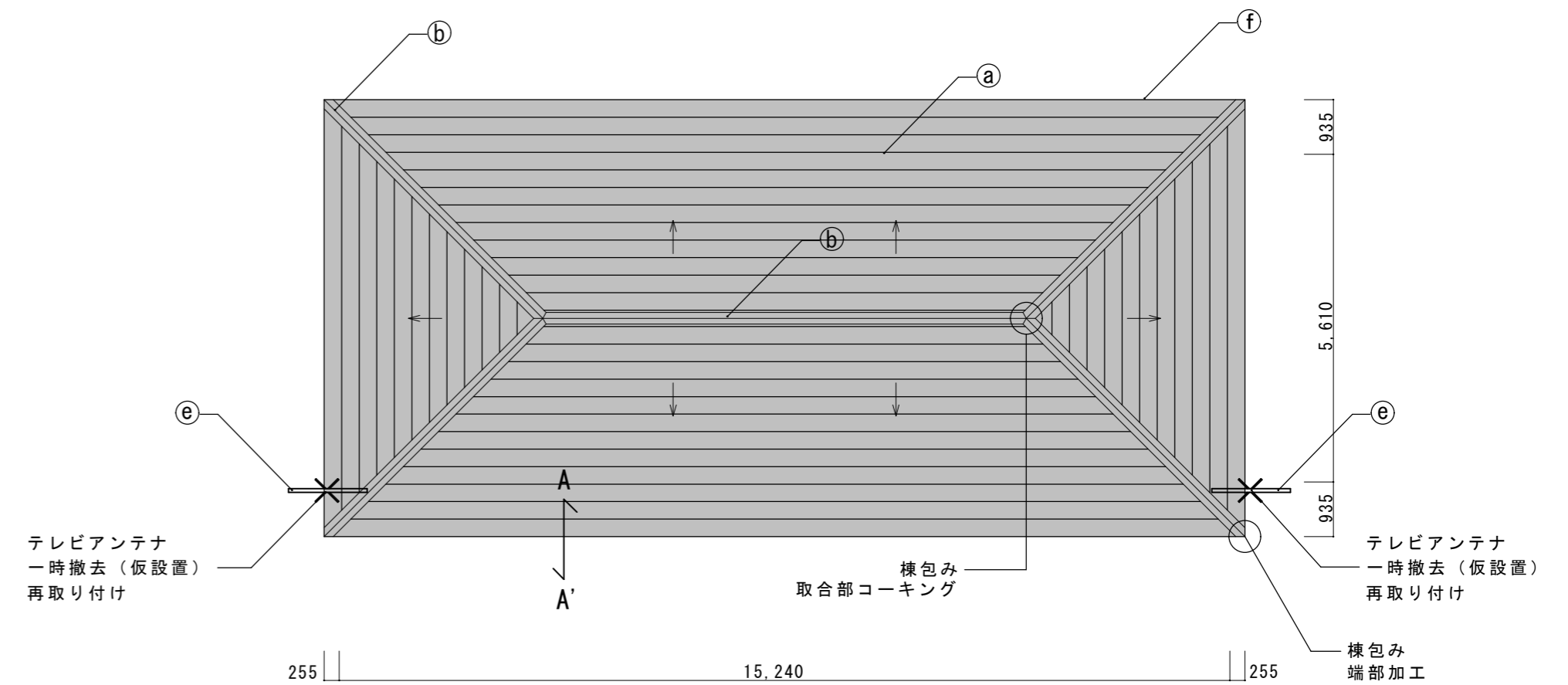
※増築物については、入居者の所有物であるため養生を行うこと。又、足場・足場板等を乗せないこと。
 ※作業休日は、足場等に防犯対策を講じること。



参考 A-A' 断面詳細図 1/15



棟包み詳細図 1/5



屋根伏図 S=1/100

■ : 修繕範囲

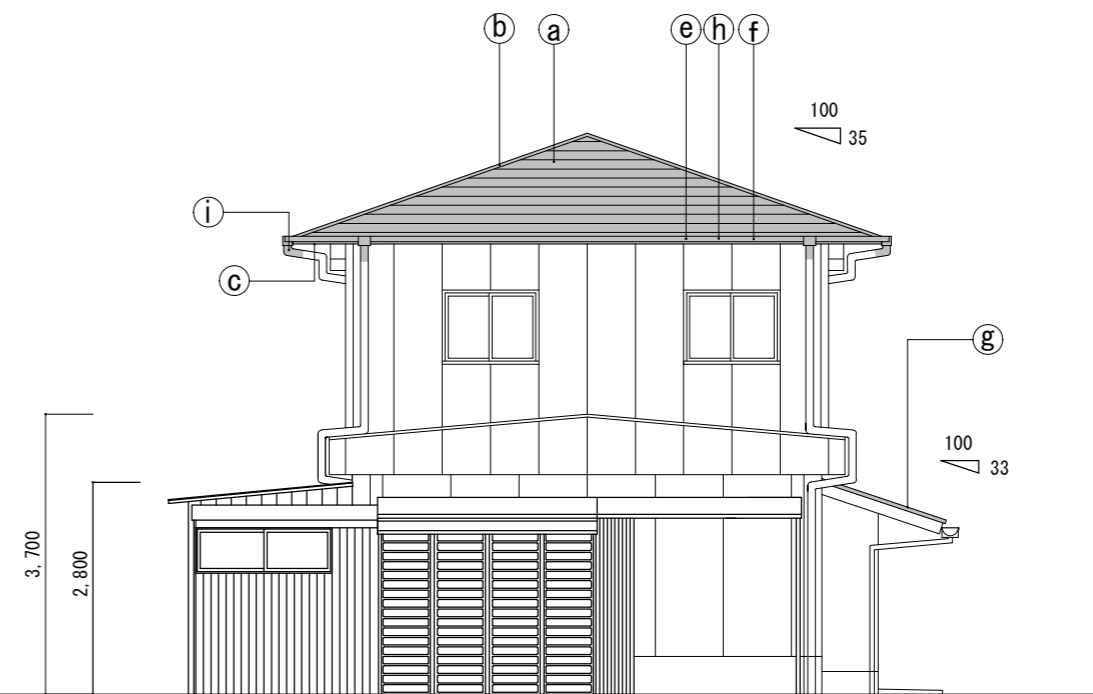
修 繕 仕 様

Ⓐ	屋根 : ゴムアスファルトルーフィング敷 (粘着層付) 横葺きカラーガルバリウム鋼板 厚0.4mm新設 (カバー工法) 既設化粧スレート葺、アスファルトルーフィング、野地板合板t=12は既設のまま
Ⓑ	屋根役物 : 既設棟包み撤去 (下地共) の上、棟包み : カラーガルバリウム鋼板 厚0.4mm新設 (人工木材18×90下地共)、端部加工、取合部コーキング
Ⓒ	軒裏 : EP塗替え 既存下地調整
Ⓓ	鼻隠し : DP塗替え (3級) 既存下地調整
Ⓔ	軒樋受け金物・アンテナ固定金物 : DP塗替え (3級) 既存下地調整
Ⓕ	軒先水切り : 軒先水切りカラーガルバリウム鋼板 厚0.4mm新設
Ⓖ	屋根 : 高圧洗浄既存下地調整の上、下塗り (3回塗) 一液反応硬化型エポキシ樹脂シーラー、上塗り (2回塗) 1液ターベン可溶シリコン樹脂塗料
Ⓗ	軒樋 : 既設軒樋及び集水器撤去の上、塩化ビニル製角型大型樋 幅135 集水器塩化ビニル製新設
Ⓘ	縦樋 : 既設縦樋・エルボ一部撤去の上、縦樋 塩ビφ75・エルボ一部新設

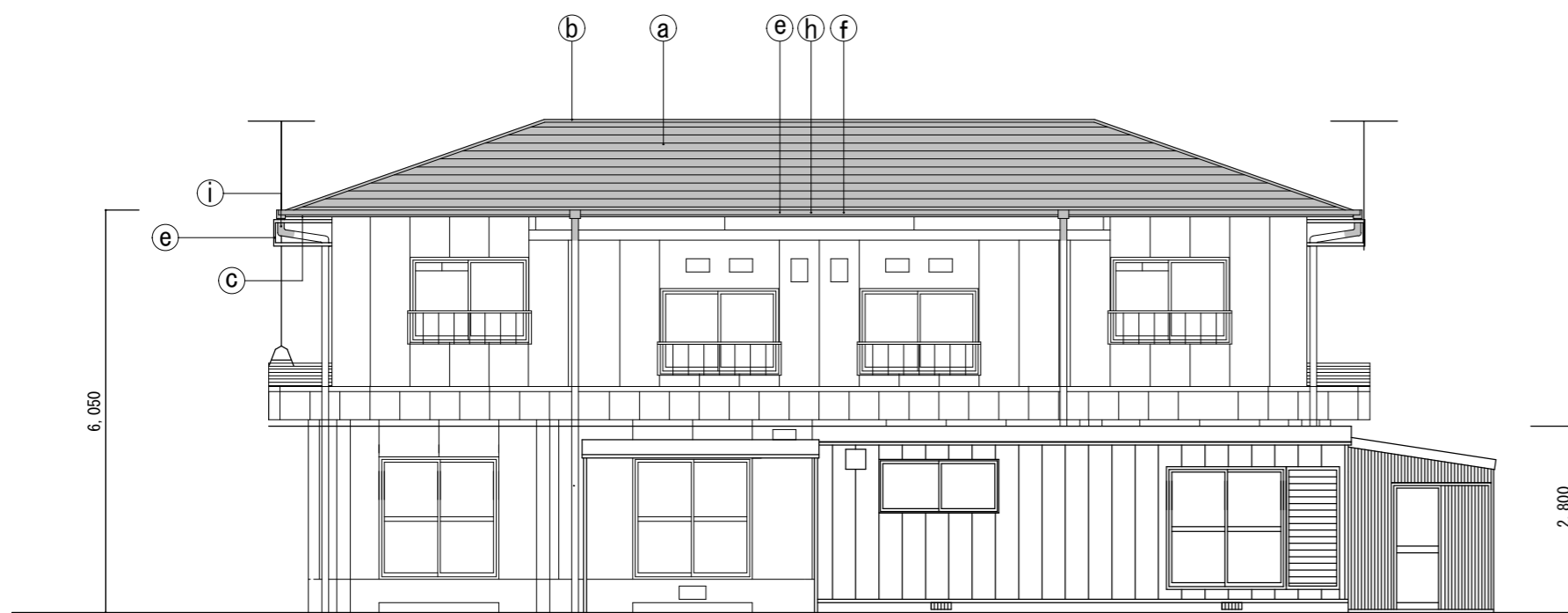
津市市営青木団地40号及び41号屋根等修繕		縮尺 1/5 1/15 1/100
図面名称	2階平面図兼配置図、屋根伏図、詳細図	原因 : A 2 令和元年
津市建設部市営住宅課		No. 2/3



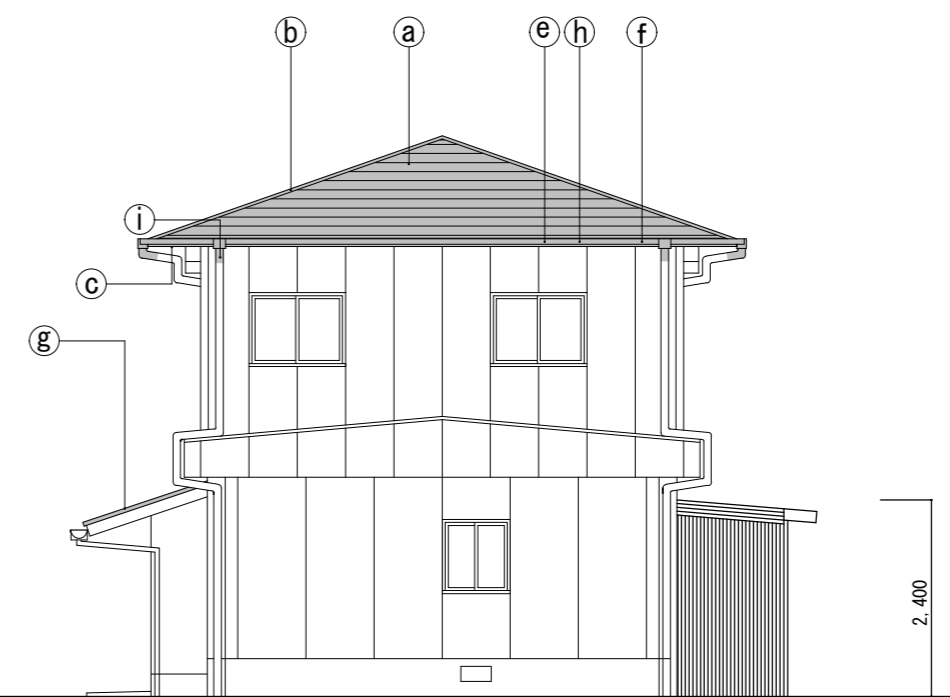
北立面図 S=1/100



東立面図 S=1/100



南立面図 S=1/100



西立面図 S=1/100

■ : 修繕範囲

修繕仕様

(a)	屋根：ゴムアスファルトルーフィング敷（粘着層付） 横葺きカラーガルバリウム鋼板 厚0.4mm新設（カバー工法） 既設化粧スレート葺、アスファルトルーフィング、野地板合板t=12は既設のまま
(b)	屋根役物：既設棟包み撤去（下地共）の上、棟包み：カラーガルバリウム鋼板 厚0.4mm新設（人工木材18×90下地共）、端部加工、取合部コーキング
(c)	軒裏：EP塗替え 既存下地調整
(d)	鼻隠し：DP塗替え（3級） 既存下地調整
(e)	軒樋受け金物・アンテナ固定金物：DP塗替え（3級） 既存下地調整
(f)	軒先水切り：軒先水切りカラーガルバリウム鋼板 厚0.4mm新設
(g)	屋根：高圧洗浄既存下地調整の上、下塗り（3回塗）一液反応硬化型エポキシ樹脂シーラー、上塗り（2回塗）1液ターベン可溶シリコン樹脂塗料
(h)	軒樋：既設軒樋及び集水器撤去の上、塩化ビニル製角型大型樋 幅135 集水器塩化ビニル製新設
(i)	縦樋：既設縦樋・エルボ一部撤去の上、縦樋 塩ビφ75・エルボ一部新設

津市市営青木団地40号及び41号屋根等修繕		縮尺 1/100
図面名称	立面図	原図：A2 令和元年
津市建設部市営住宅課		No. 3/3