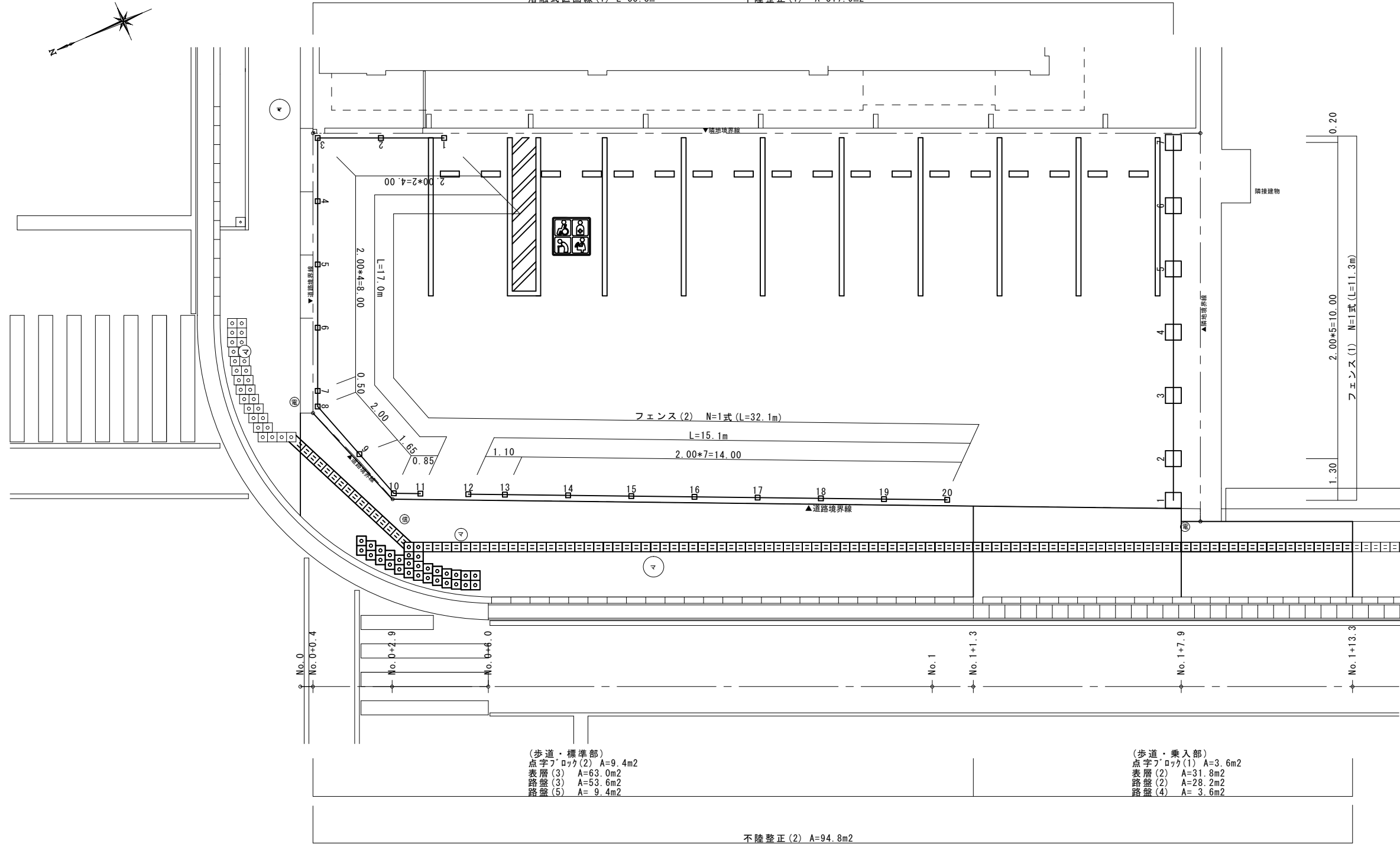


平面図
S=1:100

(駐車場)
路面シート N=1箇所
車止めブロック N=18個
溶融式区画線(2) L=6.4m
溶融式区画線(1) L=55.8m
表層(1) A=317.9m²
路盤(1) A=317.9m²
不陸整正(1) A=317.9m²



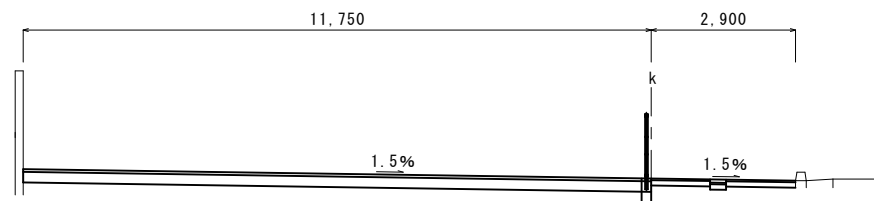
(歩道・標準部)
点字ブロック(2) A=9.4m²
表層(3) A=63.0m²
路盤(3) A=53.6m²
路盤(5) A=9.4m²

(歩道・乗入部)
点字ブロック(1) A=3.6m²
表層(2) A=31.8m²
路盤(2) A=28.2m²
路盤(4) A=3.6m²

不陸整正(2) A=94.8m²

横断面図
S=1:100

NO. 1



		No. 0+0.4	No. 0+2.9	No. 1	No. 1+7.9	
舗装工	不陸整正(1)	m	8.85	11.55	11.75	11.85
	路盤(1)	m	8.85	11.55	11.75	11.85
	表層(1)	m	8.85	11.55	11.75	11.85

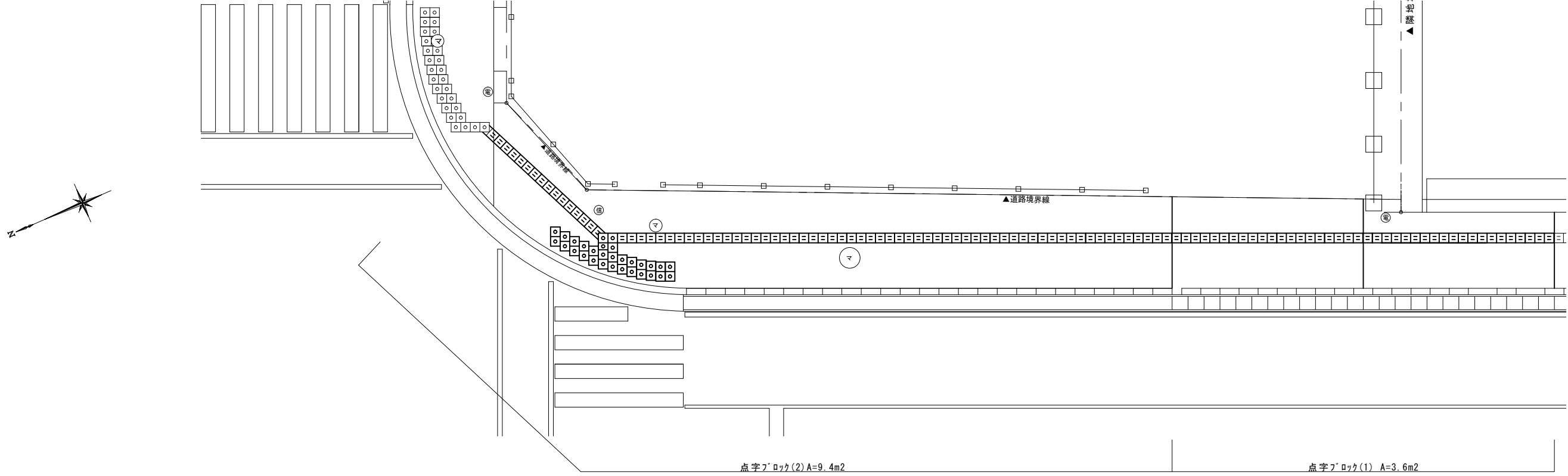
		No. 0	No. 0+0.4	No. 0+2.9	No. 0+6.0	No. 1	No. 1+1.3	No. 1+1.3 (四所)	No. 1+7.9	No. 1+7.9 (四所)	No. 1+13.3
舗装工	舗装版破砕(1)	m	3.25	3.60	2.45	3.05	2.90	2.90	2.90	2.80	2.40
	不陸整正(2)	m	3.25	3.60	2.45	3.05	2.90	2.90	2.90	2.80	2.40
	路盤(2)	m	-	-	-	-	-	-	2.90	2.80	2.40
	路盤(3)	m	3.25	3.60	2.45	3.05	2.90	2.90	-	-	-
	表層(2)	m	-	-	-	-	-	-	2.90	2.80	2.40
	表層(3)	m	3.25	3.60	2.45	3.05	2.90	2.90	-	-	-

※この図面はA2サイズを原寸とする。

工事名	令和元年度南図書館第1号 久居ふるさと文学館駐車場整備工事		
施工箇所名	津市久居東鷹跡町地内		
図面の種類	平面図		
縮尺	S=1:100	図面番号	1 / 5
事業所名	津市建設部 津南工事事務所		

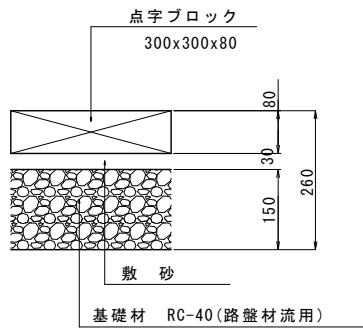
点字ブロック詳細図

点字ブロック配置図
(参考) S=1:100



点字ブロック断面図
S=1:10

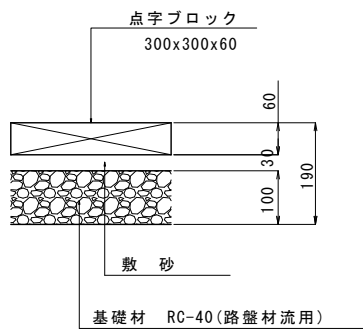
乗入部



点字ブロック(1) 100.0m2当たり

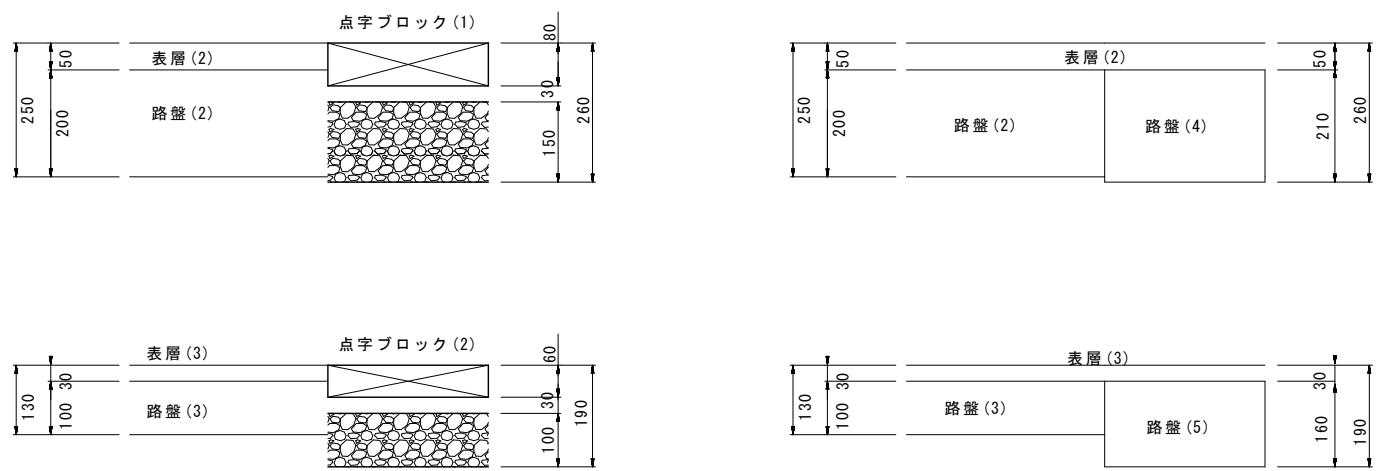
名称	規格	単位	数量	適要
点字ブロック	300×300×80	枚	1129.00	
敷砂	1:3	m3	3.00	
掘削		m3	6.00	
残土等処分		m3	6.00	

歩道部



点字ブロック(2) 100.0m2当たり

名称	規格	単位	数量	適要
点字ブロック	300×300×60	枚	1129.00	
敷砂	1:3	m3	3.00	
掘削		m3	6.00	
残土等処分		m3	6.00	



※この図面はA2サイズを原寸とする。

工事名	令和元年度南図書第1号 久居ふるさと文学館駐車場整備工事		
施工箇所名	津市久居東鷹跡町地内		
図面の種類	点字ブロック詳細図		
縮尺	図示	図面番号	2 / 5
事業所名	津市建設部 津南工事事務所		

駐車場区画割詳細図
(参考) S=1:100

路面シート N=1箇所

溶融式区画線 (2)L=1.0*6+0.4=6.4m

溶融式区画線 (1)L=5.0m

溶融式区画線 (1)L=5.0m

溶融式区画線 (1)L=5.0m

溶融式区画線 (1)L=5.0m

溶融式区画線 (1)L=5.0m

溶融式区画線 (1)L=5.0m

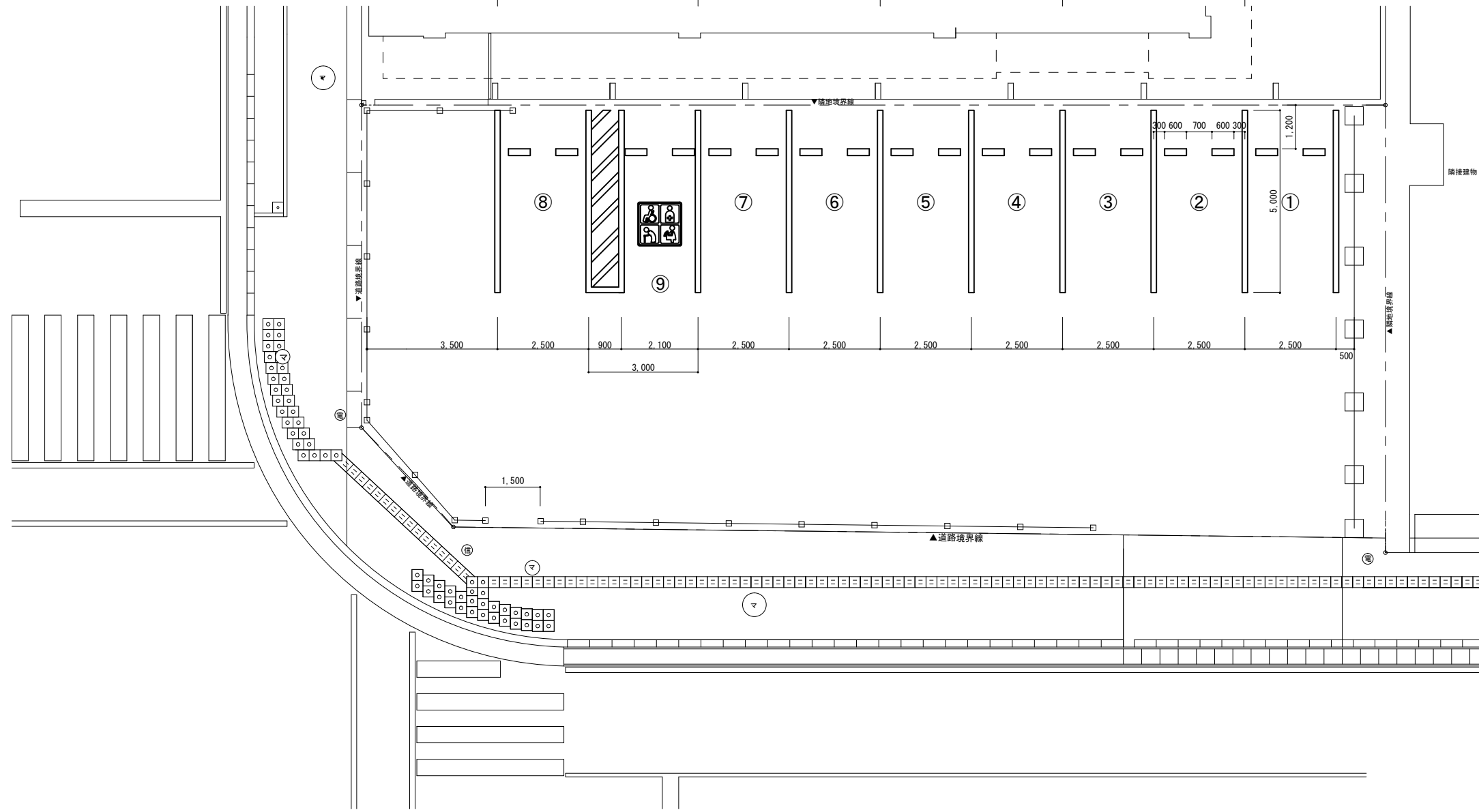
溶融式区画線 (1)L=5.0m

溶融式区画線 (1)L=5.0m

溶融式区画線 (1)L=5.0m

溶融式区画線 (1)L=5.0m

溶融式区画線 (1)L=5.0m

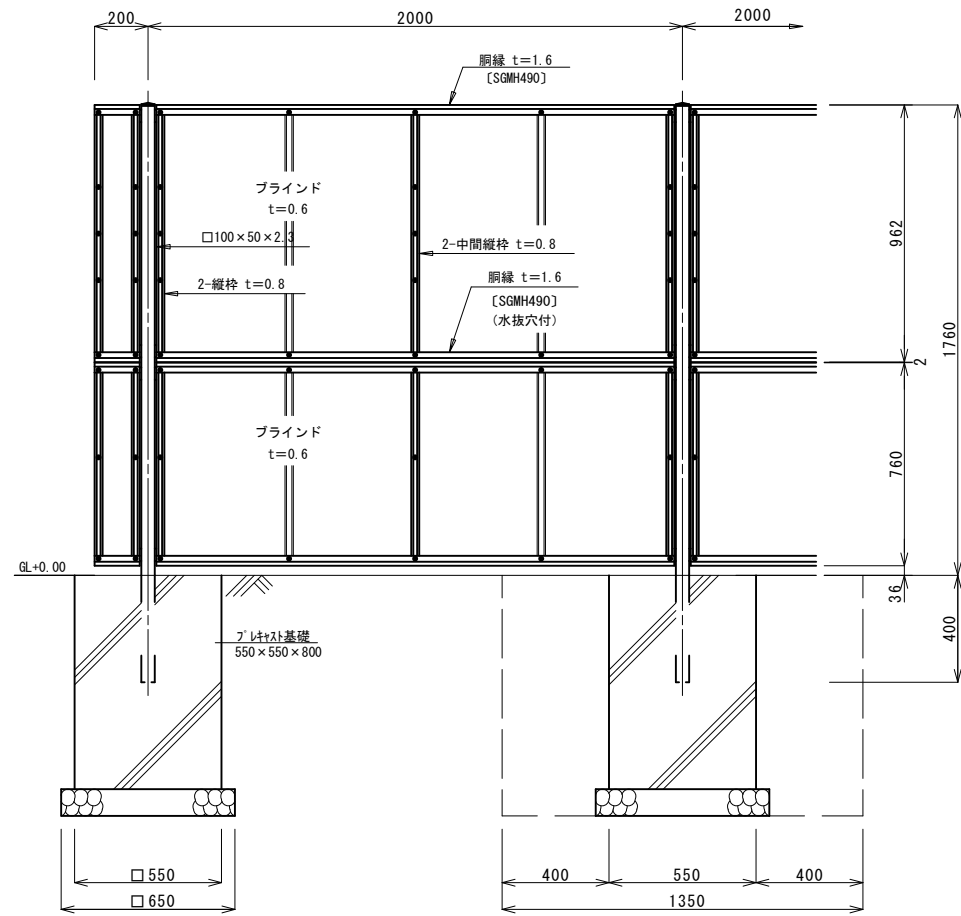


※この図面はA2サイズを原寸とする。

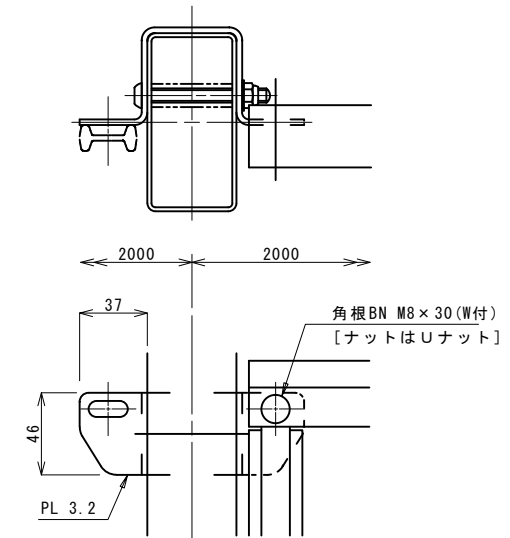
工事名	令和元年度南図書第1号 久居ふるさと文学館駐車場整備工事		
施工箇所名	津市久居東鷹跡町地内		
図面の種類	駐車場区画割詳細図(参考)		
縮尺	S=1:100	図面番号	3 / 5
事業所名	津市建設部 津南工事事務所		

各種構造図 (1/2)

フェンス(1)(H=1.8m)正面・断面図
(AM-1800-M同等品以上) S=1:20



パネル取付図 S=1:10



設計条件

設計荷重・・・建築基準法・同施行令(平成12年6月)に基づく風圧力に依る。

基準風速・・・3.4m/sec

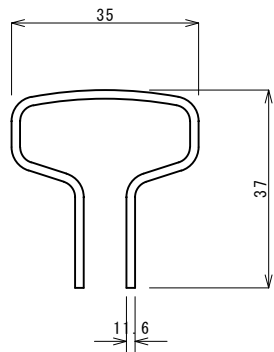
地表面粗度区分・・・Ⅲ GL+0.0

基礎条件・・・許容地耐力 100kN/m²

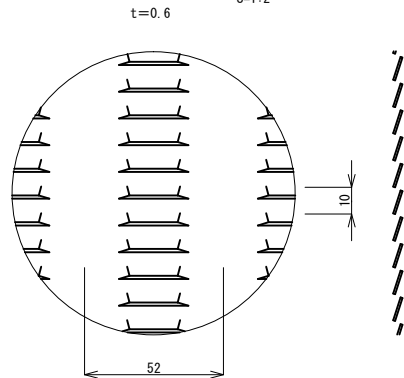
備考

1. 外装は亜鉛・アルミ・マグネシウム合金めっきの上高耐候性樹脂粉末塗装とする。但し、ボルト・ナットは溶融亜鉛めっきの上防錆着色処理とする。
2. ブラインドの目の向きは設置前に打合せ確認すること。
3. フェンスの色は白色とする。
4. 目隠しフェンスの加工費は材料費に含むものとし、設計変更の対象としない。

網縁断面図 S=1:1



ブラインド部詳細図 S=1:2



フェンス(1)(H=1.8m用)

名称	規格	単位	数量	摘要
フェンス	目隠しフェンス H=1.8m	m	11.30	白
フェンス	目隠しフェンス H=1.8m羽出しW200	枚	1.00	白
基礎ブロック	550×550×800	個	7.00	

1式当り

基礎ブロック

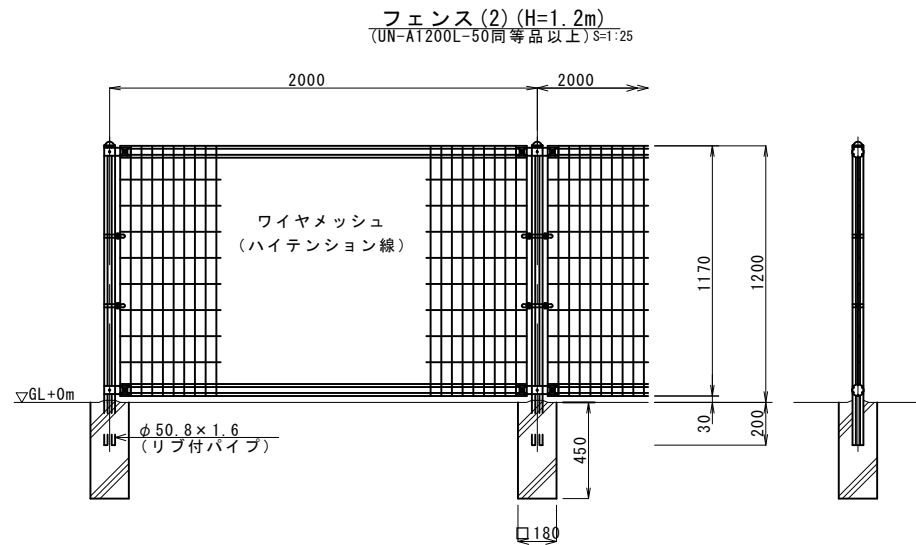
名称	規格	単位	数量	摘要
基礎ブロック	550×550×800	個	10.00	
基礎砕石	RC-40 t=10cm	m ²	4.23	
床掘り		m ³	11.85	
埋戻し	流用土	m ³	9.76	
残土等処分		m ³	1.00	
基面整正		m ²	4.23	

10個当り

※この図面はA2サイズを原寸とする。

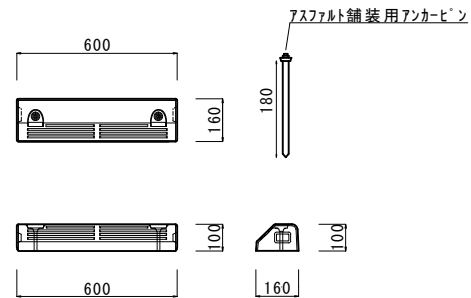
工事名	令和元年度南図書第1号 久居ふるさと文学館駐車場整備工事		
施工箇所名	津市久居東鷹跡町地内		
図面の種類	各種構造図(1/2)		
縮尺	図示	図面番号	4 / 5
事業所名	津市建設部 津南工事事務所		

各種構造図 (2/2)



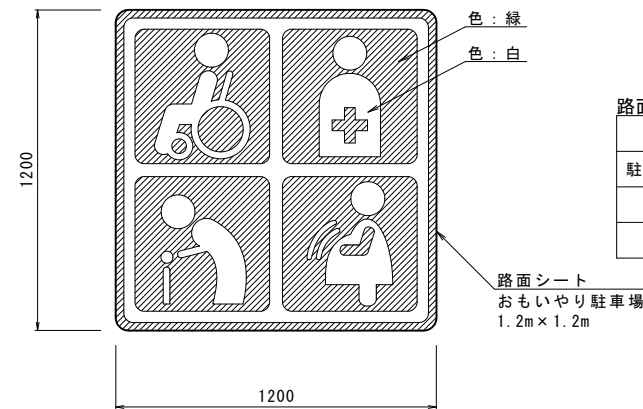
名称	規格	単位	数量	備考
フェンス	H=1.2m	m	32.1	白色
基礎ブロック	180×180×450	個	20.0	

車止めブロック
S=1:20



名称	規格	単位	数量	備考
車止めブロック	160×100×600	個	10.0	

路面シート
S=1:20



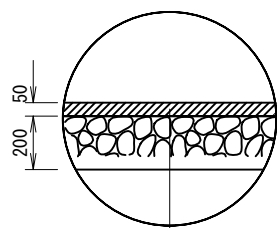
名称	規格	単位	数量	備考
駐車場路面シート	1.2m×1.2m 三重県おもいやり	枚	10	

舗装構成図
S=1:20

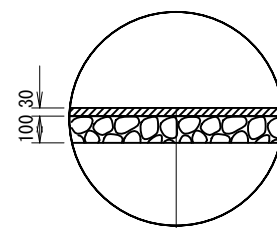
駐車場

歩道(標準部)

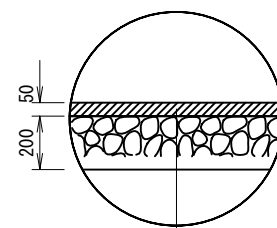
歩道(乗入部)



表層(1)	再生密粒度As(13)	2.35t/m ³	t=5cm
As乳剤	プライムコート(PK-3)		
路盤(1)	再生砕石(RC-40)		t=20cm
不陸整正(1)	補足材なし		



表層(3)	再生密粒度As(13)	2.20t/m ³	t=3cm
As乳剤	プライムコート(PK-3)		
路盤(3)	再生砕石(RC-40)		t=10cm
不陸整正(2)	補足材なし		



表層(2)	再生密粒度As(13)	2.35t/m ³	t=5cm
As乳剤	プライムコート(PK-3)		
路盤(2)	再生砕石(RC-40)		t=20cm
不陸整正(2)	補足材なし		

※この図面はA2サイズを原寸とする。

工事名	令和元年度南図書館第1号 久居ふるさと文学館駐車場整備工事		
施工箇所名	津市久居東鷹跡町地内		
図面の種類	各種構造図(2/2)		
縮尺	図示	図面番号	5 / 5
事業所名	津市建設部 津南工事事務所		