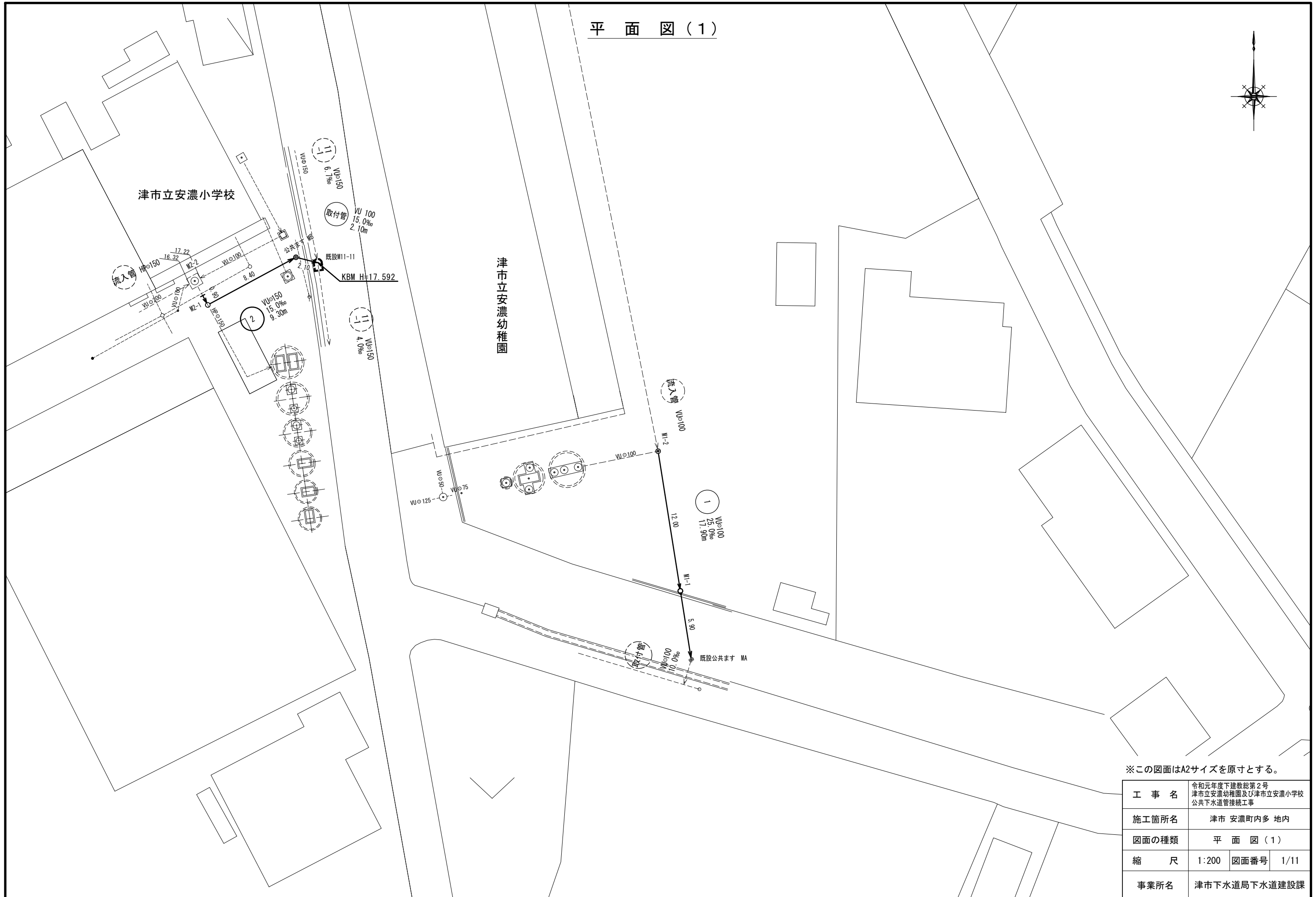


平面図(1)



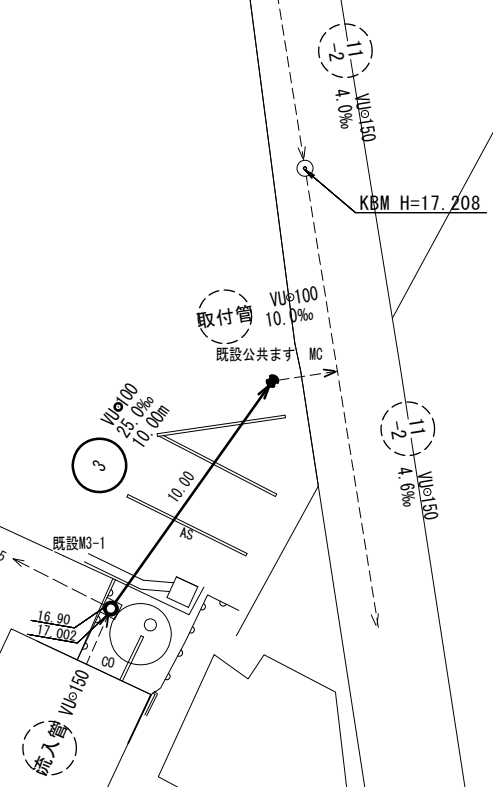
※この図面はA2サイズを原寸とする。

工事名	令和元年度下建教総第2号 津市立安濃幼稚園及び津市立安濃小学校 公共下水道管接続工事		
施工箇所名	津市 安濃町内多 地内		
図面の種類	平面図(1)		
縮尺	1:200	図面番号	1/11
事業所名	津市下水道局下水道建設課		

平面図(2)



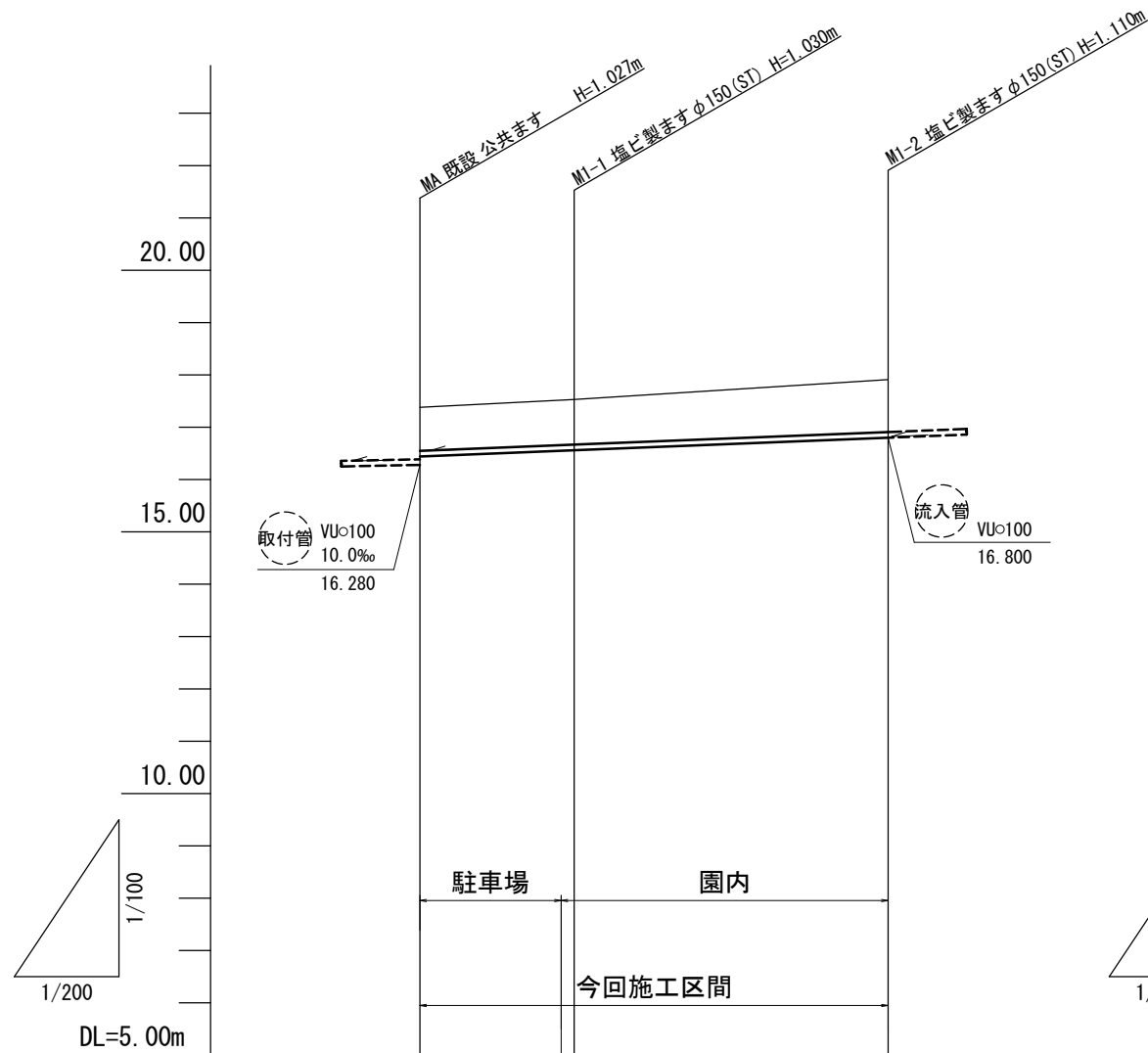
津市立安濃小学校プール



※この図面はA2サイズを原寸とする。

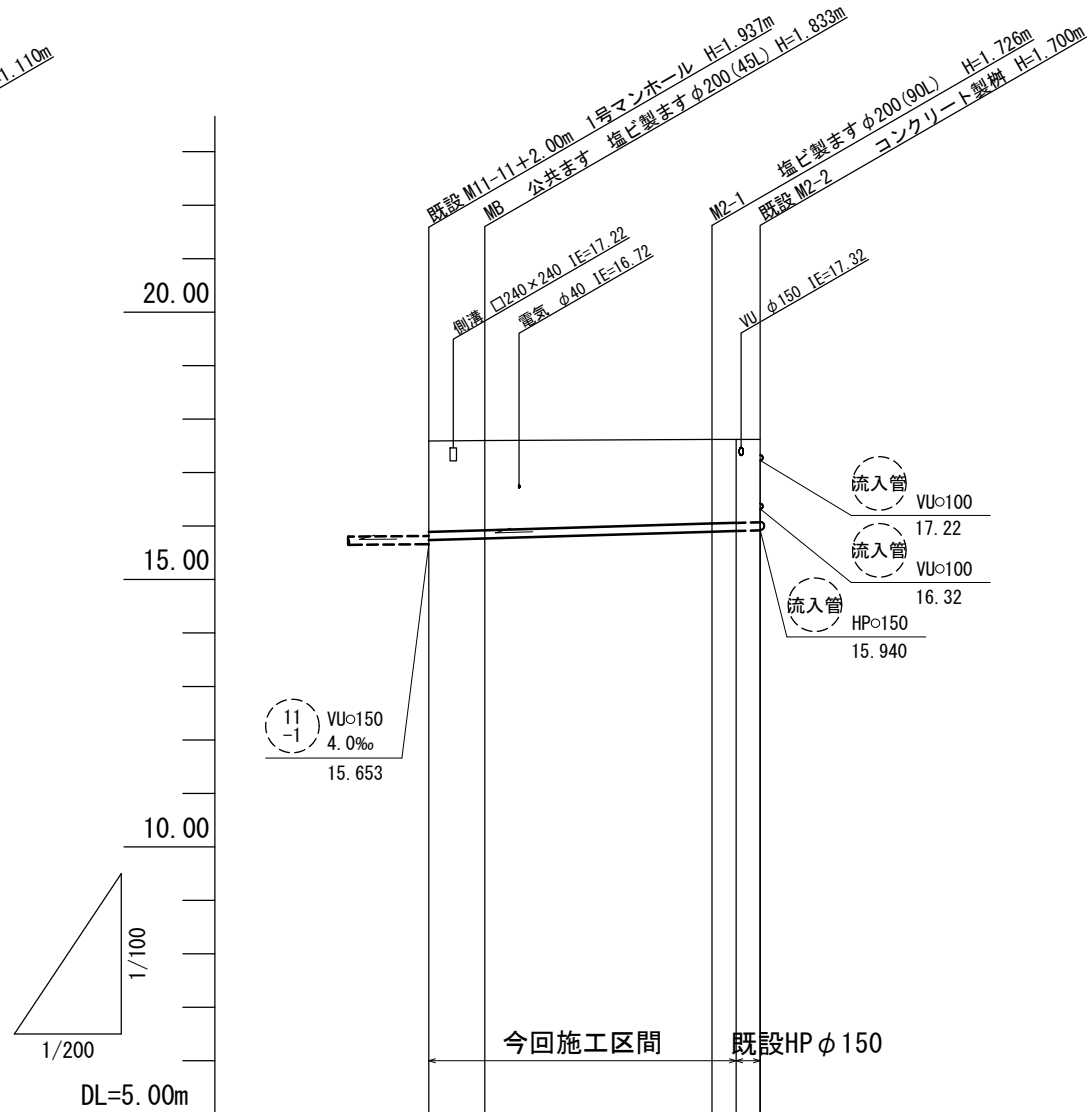
工事名	令和元年度下建教総第2号 津市立安濃幼稚園及び津市立安濃小学校 公共下水道管接続工事		
施工箇所名	津市 安濃町内多 地内		
図面の種類	平面図(2)		
縮尺	1:200	図面番号	2/11
事業所名	津市下水道局下水道建設課		

縦断面図 (津市立安濃幼稚園)



		① VUφ100 mm 25.0 ‰ 17.90 m		
土被り	0.92	0.94	0.92	1.00
掘削深	1.13	1.15	1.14	1.22
管底高	16.353	16.488	16.500	16.800
地盤高	17.38	17.53	17.53	17.91
追加距離	0.00	5.40	5.90	17.90
区間距離	0.00	5.40	0.50	12.00
測点	既設 MA	MA+5.40 MI-1		MI-2

縦断面図 (津市立安濃小学校)



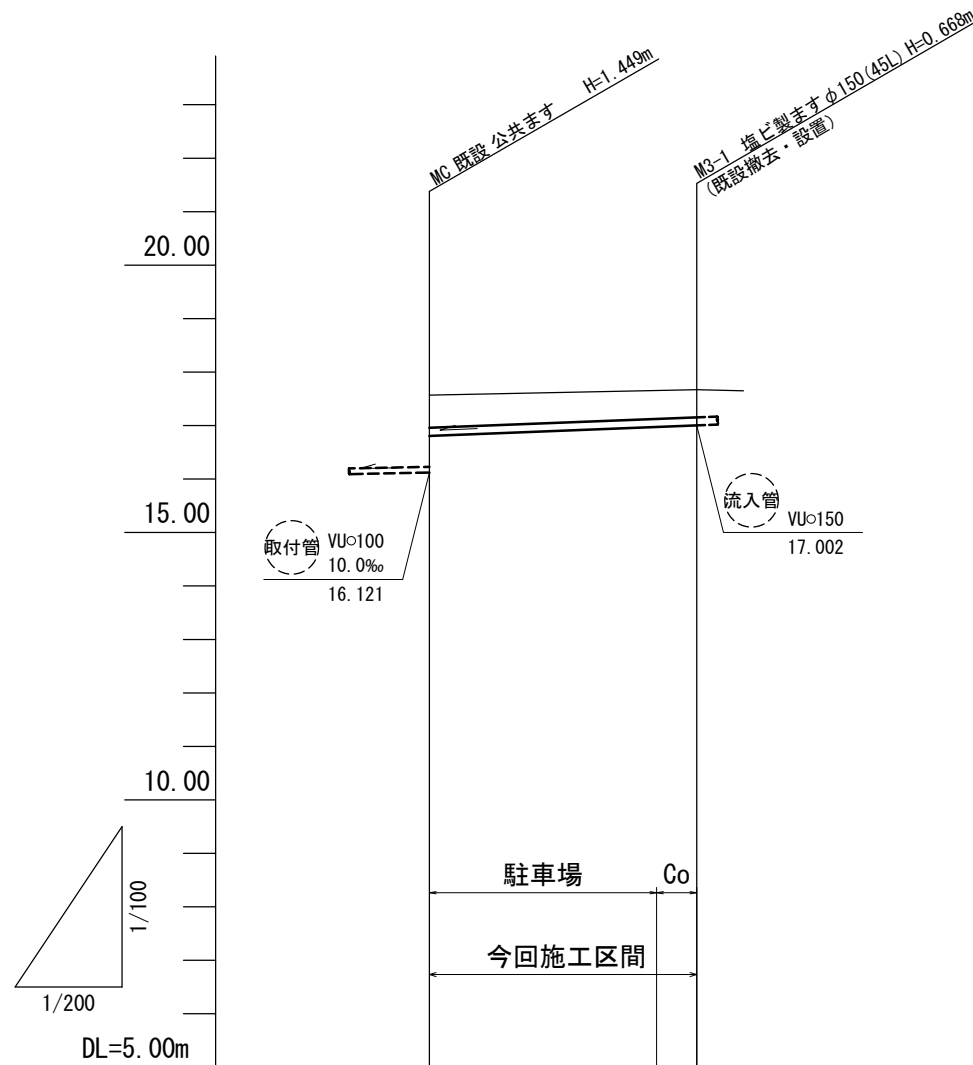
		① VUφ150 mm 10.0 ‰ 2.10 m	② VUφ150 mm 15.0 ‰ 9.30 m	
土被り	1.69	1.68	1.57	1.56
掘削深	1.95	1.94	1.84	1.82
管底高	15.745	15.766	15.892	15.905
地盤高	17.59	17.60	17.62	17.62
追加距離	0.00	2.10	10.50	11.40
区間距離	0.00	2.10	0.90	12.30
測点	既設MI1-11	MB	M2-1 M2-1+0.90	既設M2-2

①	②		
---	---	--	--

※この図面はA2サイズを原寸とする。

工事名	令和元年度下建教総第2号 津市立安濃幼稚園及び津市立安濃小学校 公共下水道管接続工事		
施工箇所名	津市 安濃町内多 地内		
図面の種類	縦断面図 (津市立安濃幼稚園、津市立安濃小学校)		
縮尺	V=1:100 H=1:200	図面番号	3/11
事業所名	津市下水道局下水道建設課		

縦断面図 (津市立安濃小学校プール部)



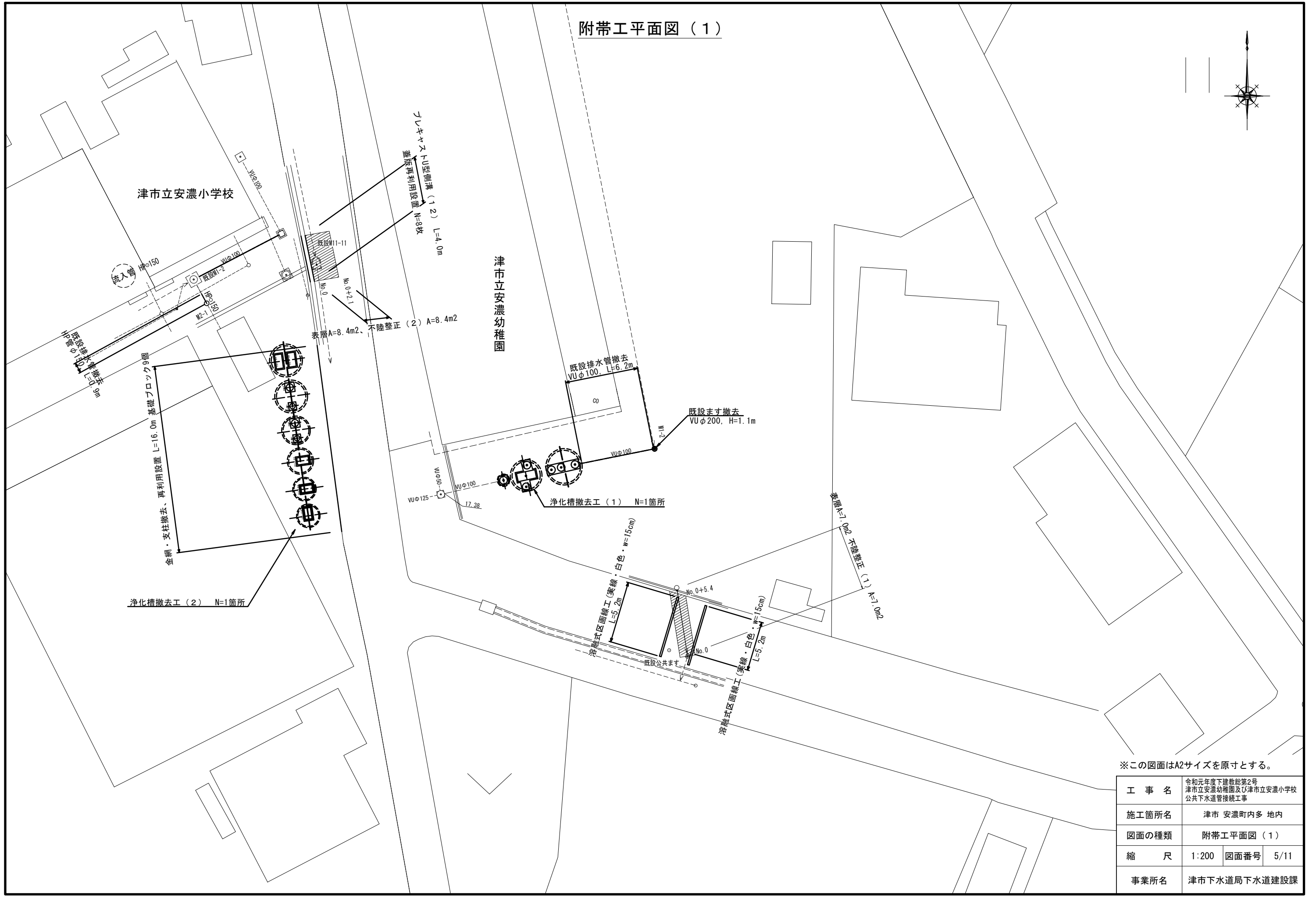
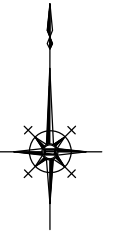
	VUφ100 mm 25.0 ‰ 10.00 m		
土被り	0.71	0.60	0.56
掘削深	0.93	0.81	0.78
管底高	16.752	16.965	17.002
地盤高	17.57	17.67	17.67
追加距離	0.00	8.50	10.00
区間距離	0.00	8.50	1.50
測点	既設MC	MC-8.50	M3-1

3			

※この図面はA2サイズを原寸とする。

工事名	令和元年度下建教総第2号 津市立安濃幼稚園及び津市立安濃小学校 公共下水道管接続工事		
施工箇所名	津市 安濃町内多 地内		
図面の種類	縦断面図 (津市立安濃小学校プール部)		
縮尺	V=1:100 H=1:200	図面番号	4/11
事業所名	津市下水道局下水道建設課		

附帯工平面図 (1)



※この図面はA2サイズを原寸とする。

工事名	令和元年度下建設第2号 津市立安濃幼稚園及び津市立安濃小学校 公共下水道管接続工事		
施工箇所名	津市 安濃町内多 地内		
図面の種類	附帯工平面図 (1)		
縮尺	1:200	図面番号	5/11
事業所名	津市下水道局下水道建設課		

附帯工平面図 ( 2 )



津市立安濃小学校 プール

既設マンホール撤去  
H=0.7m

既設M3-1

浄化槽撤去工 ( 3 ) N=1箇所

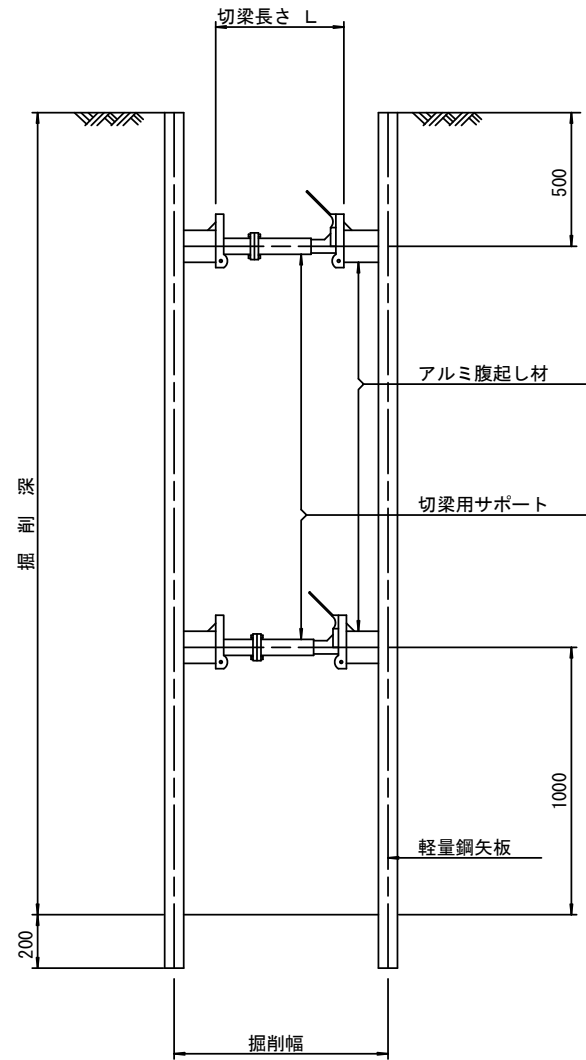
KBM H=17.208

兼用A=11.1m<sup>2</sup> 不陸修正 ( 1 ) A=11.1m<sup>2</sup>  
L=15.0m W=15.0m  
京橋地区画線工 ( 兼用・白色・W=15.0m )  
No.0  
No.0+8.5

※この図面はA2サイズを原寸とする。

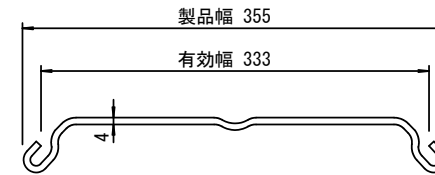
工 事 名	令和元年度下建教総第2号 津市立安濃幼稚園及び津市立安濃小学校 公共下水道管接続工事		
施工箇所名	津市 安濃町内多 地内		
図面の種類	附帯工平面図 ( 2 )		
縮 尺	1:200	図面番号	6/11
事業所名	津市下水道局下水道建設課		

断面図 S=1/20



土留工標準図 参考  
(軽量金属支保材使用の場合)

軽量鋼矢板 標準図 S=1/5

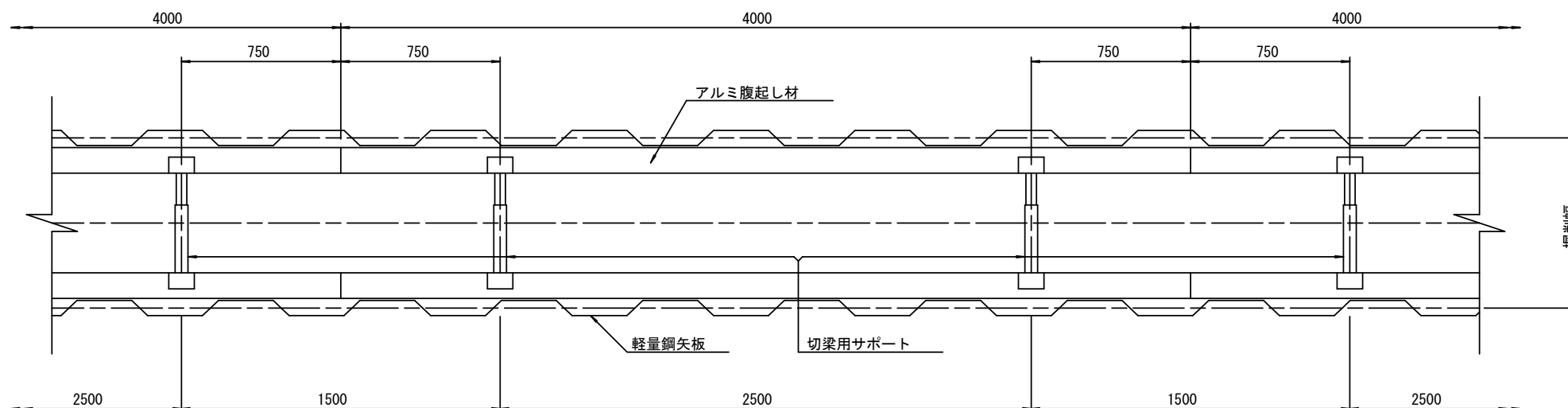


支保工段数表

掘削深 (m)	矢板長 (m)	支保工段数 (段)
1.5 < H ≤ 1.8	2.0	1
1.8 < H ≤ 2.0	2.5	1
2.0 < H ≤ 2.3	2.5	2
2.3 < H ≤ 2.8	3.0	2
2.8 < H ≤ 3.3	3.5	2
3.3 < H ≤ 3.5	4.0	2
3.5 < H ≤ 3.8	4.0	3

※ マンホール部掘削時には、掘削深に応じた軽量鋼矢板を使用すること。

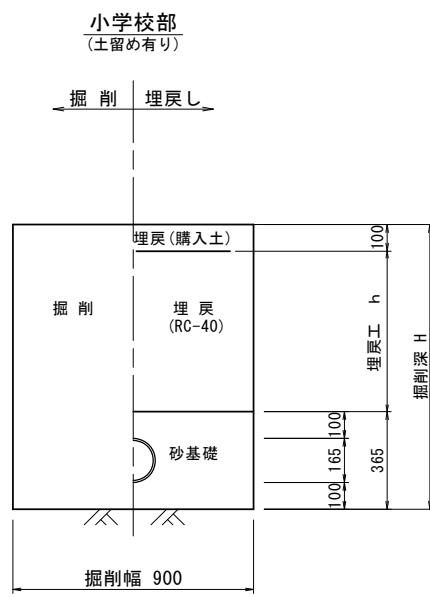
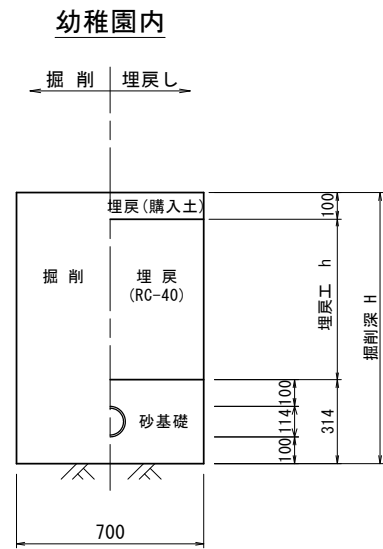
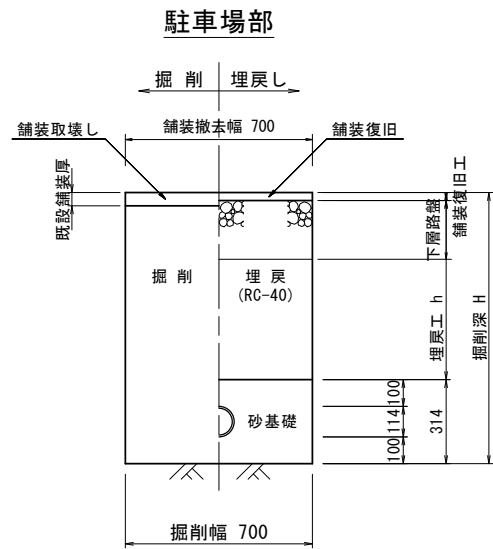
平面図 S=1/20



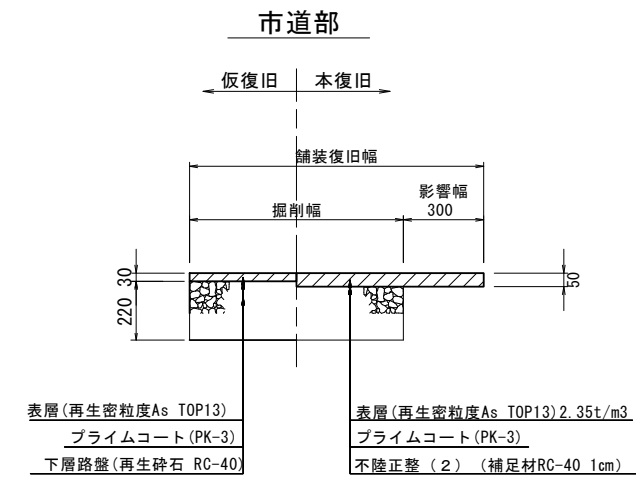
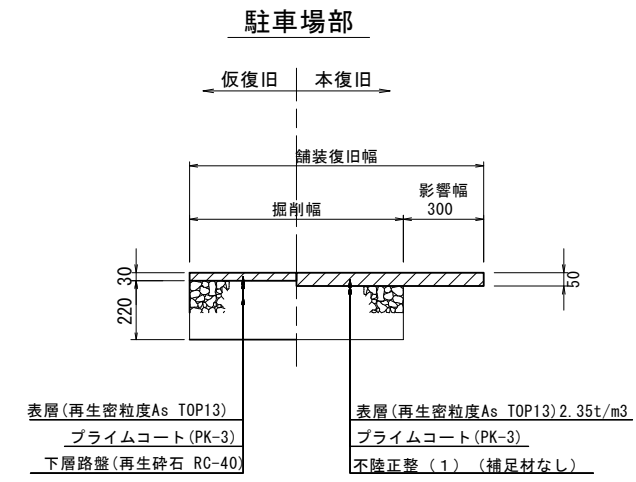
※この図面はA2サイズを原寸とする。

工事名	令和元年度下建教総第2号 津市立安濃幼稚園及び津市立安濃小学校 公共下水道管接続工事		
施工箇所名	津市 安濃町内多 地内		
図面の種類	土留工標準図 (軽量金属支保材使用の場合)		
縮尺	図示	図面番号	7/11
事業所名	津市下水道局下水道建設課		

## 土工定規図



## 舗装復旧工



※この図面はA2サイズを原寸とする。

工事名	令和元年度下建教総第2号 津市立安濃幼稚園及び津市立安濃小学校 公共下水道管接続工事		
施工箇所名	津市 安濃町内多 地内		
図面の種類	土工定規図・舗装復旧工		
縮尺	1:20	図面番号	8/11
事業所名	津市下水道局下水道建設課		

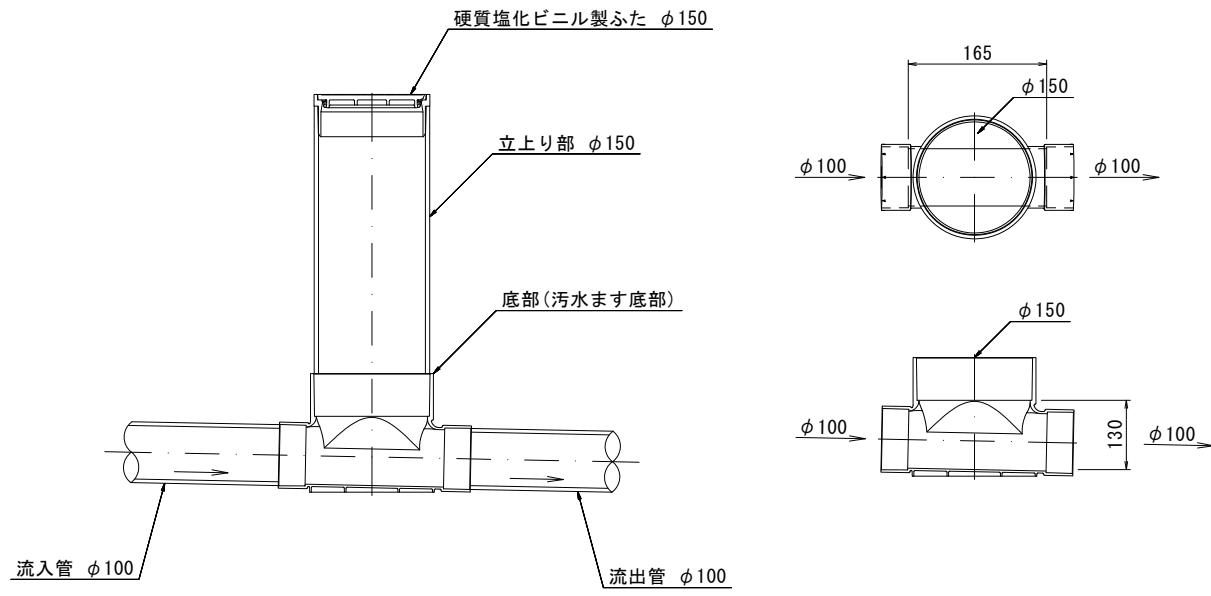


汚水ます標準図 S=1:10

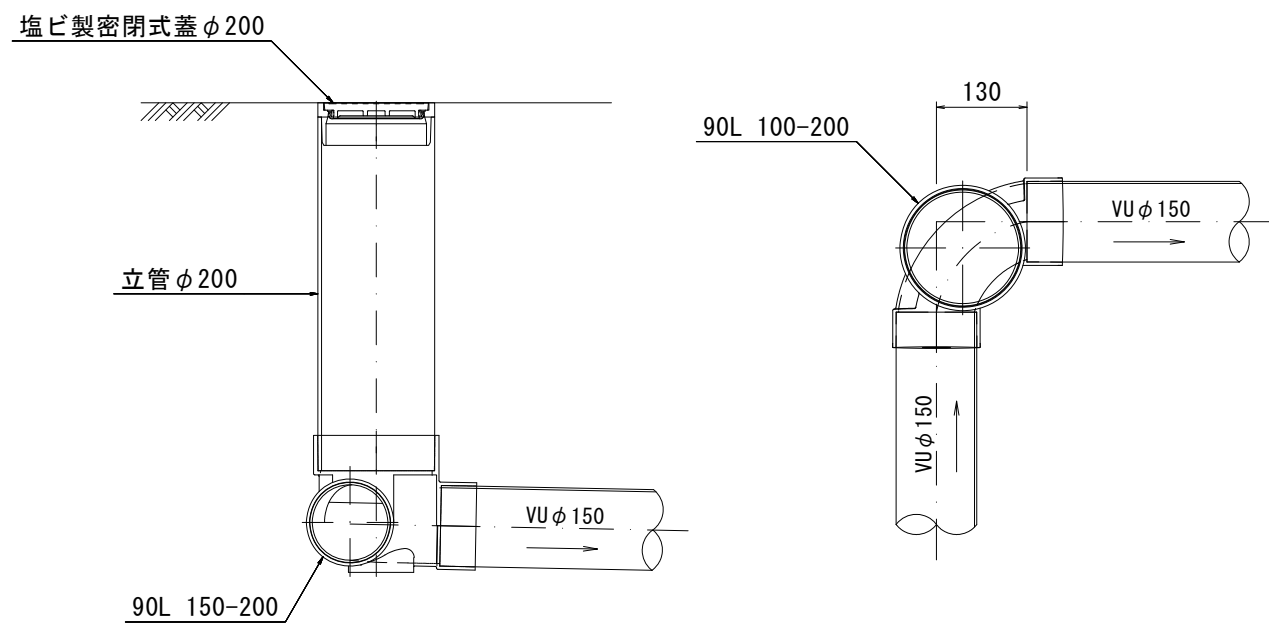
取付管布設標準図 S=1:10

工法図 S=1:20

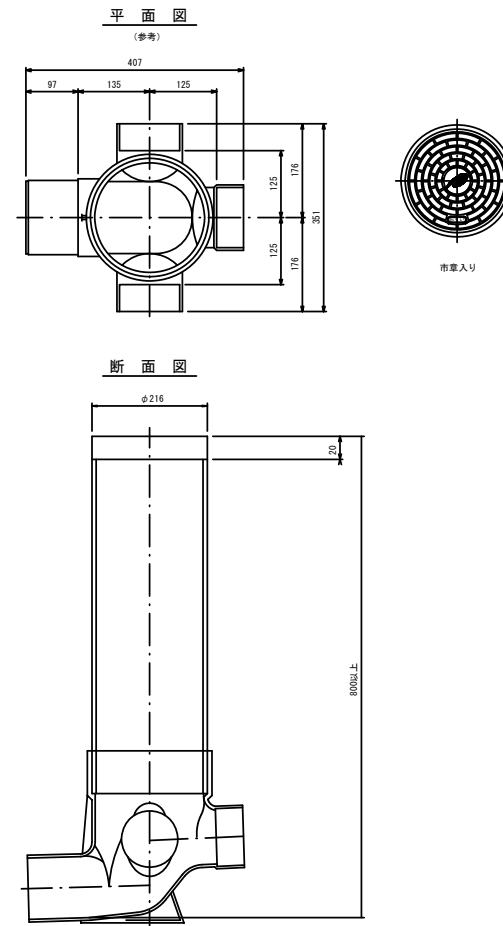
宅内ます標準図  
φ150



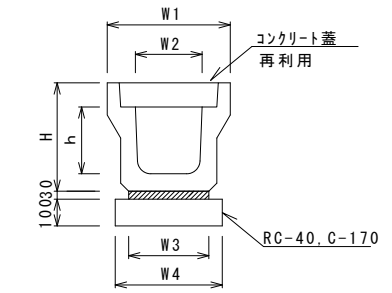
宅内ます標準図  
φ200



公共ます 構造図



フレキャストU型側溝(12)



フレキャストU型側溝(12)

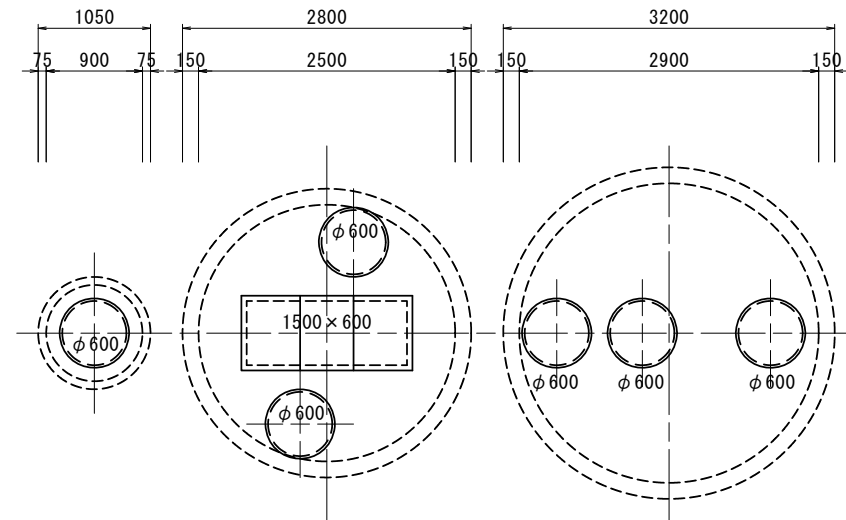
名称	規格	単位	10.0m当り		備考
			(12)		
フレキャストU型側溝	3種	名称	300A		リサイクル指定製品
		個	5.00		
敷モルタル	1:3	m <sup>3</sup>	0.11		
基礎材	RC-40	m <sup>3</sup>	-		
均しコンクリート	C-170(BB)	m <sup>3</sup>	0.46		
同上型枠		m <sup>2</sup>	2.00		
基面整正		m <sup>2</sup>	4.60		
H		mm	465		
h		mm	300		
W1		mm	520		
W2		mm	300		
W3		mm	360		
W4		mm	460		

※この図面はA2サイズを原寸とする。

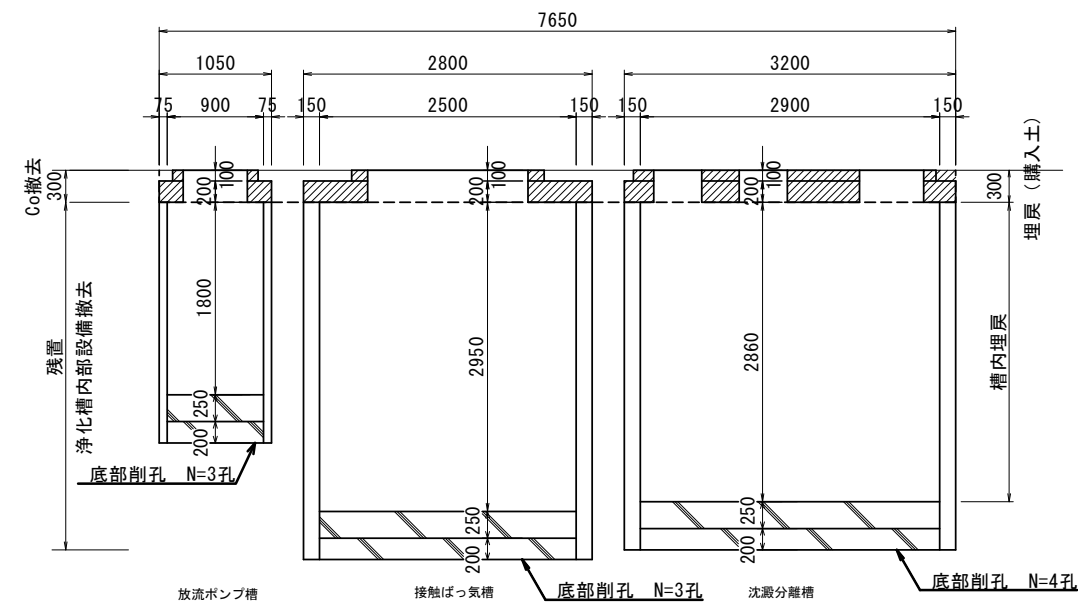
工事名	令和元年度下建教総第2号 津市立安濃幼稚園及び津市立安濃小学校 公共下水道管接続工事
施工箇所名	津市 安濃町内多 地内
図面の種類	汚水ます標準図 取付管布設標準図、工法図
縮尺	図示 図面番号 9/11
事業所名	津市下水道局下水道建設課

# 浄化槽構造図（津市立安濃幼稚園）

平面図



断面図



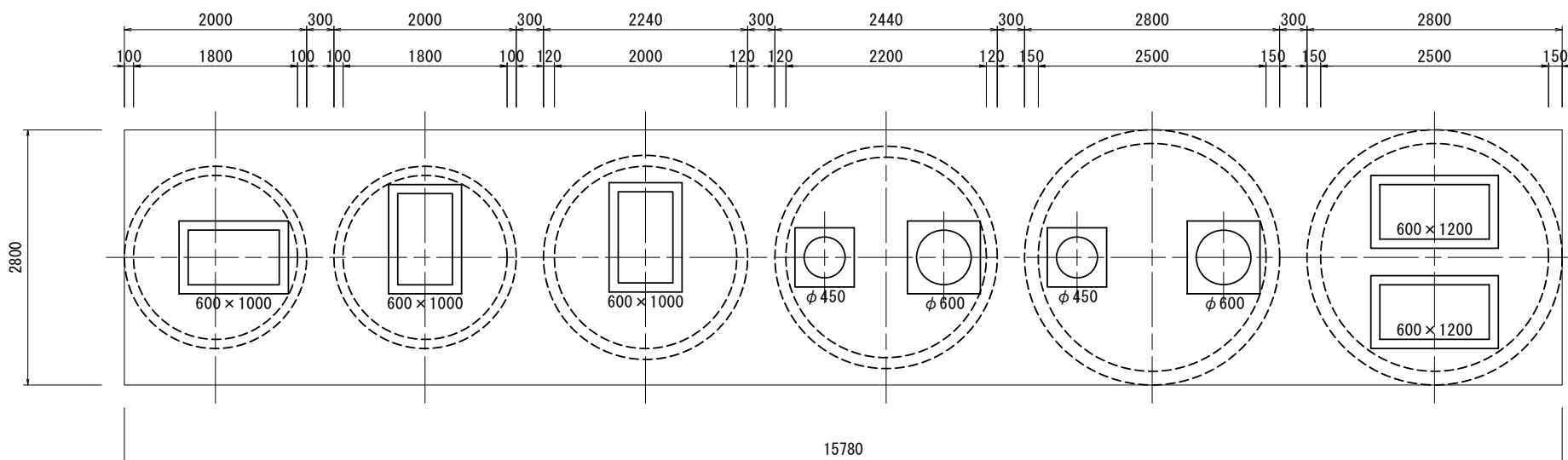
※この図面はA2サイズを原寸とする。

工事名	令和元年度下建教総第2号 津市立安濃幼稚園及び津市立安濃小学校 公共下水道管接続工事		
施工箇所名	津市 安濃町内多 地内		
図面の種類	浄化槽構造図（津市立安濃幼稚園）		
縮尺	1:50	図面番号	10/11
事業所名	津市下水道局下水道建設課		

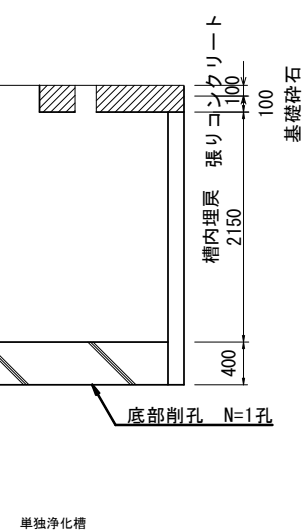
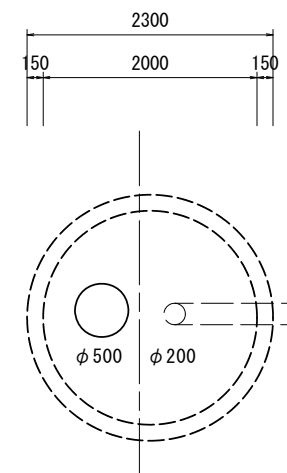
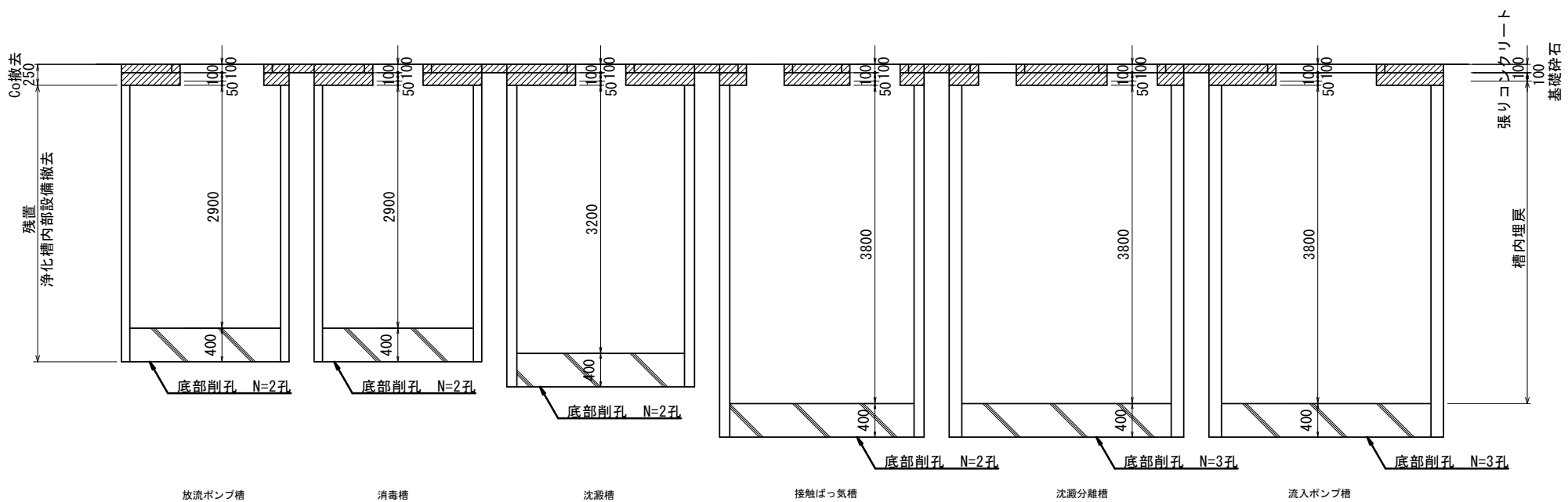
浄化槽構造図 (津市立安濃小学校)

浄化槽構造図 (津市立安濃小学校プール部)

平面図



断面図



※この図面はA2サイズを原寸とする。

工事名	令和元年度下建教総第2号 津市立安濃幼稚園及び津市立安濃小学校 公共下水道管接続工事
施工箇所名	津市 安濃町内多 地内
図面の種類	浄化槽構造図 (津市立安濃小学校、 津市立安濃小学校プール部)
縮尺	1:50 図面番号 11/11
事業所名	津市下水道局下水道建設課