

# 平面図

マンホール蓋 (1) (φ600 T-25 調整コンクリートブロック有り)	M. 1~M. 3、M. 11~M. 12、M. 17~M. 20、M. 22 M. 24、M. 26、M. 30、M. 32、M. 36	N=15箇所
マンホール蓋 (2) (φ600 T-25 調整コンクリートブロック無し)	M. 4~M. 10、M. 13~M. 16、M. 21、M. 23、M. 25 M. 27~M. 29、M. 31、M. 33~M. 35	N=21箇所
表層 (1) (仮復旧 t=3cm)	全面積	A=85.4m <sup>2</sup>
表層 (2) (本復旧 t=5cm)	全面積	A=85.4m <sup>2</sup>
路盤 (RC-40 平均t=16cm)	全面積	A=78.7m <sup>2</sup>
不陸整正 補足材無し	全面積	A=85.4m <sup>2</sup>
溶融式区画線 矢印・文字・記号 W=15cm換算	M. 2、M. 7、M. 18	L=21.6m
溶融式区画線 実線 W=15cm	M. 2	L=1.7m



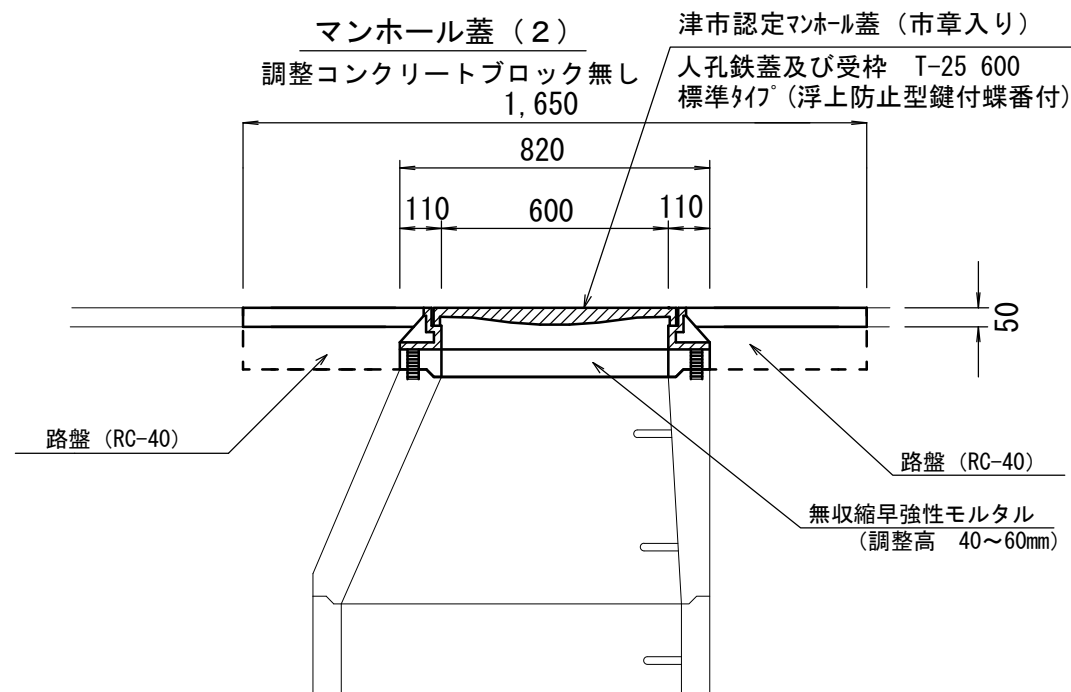
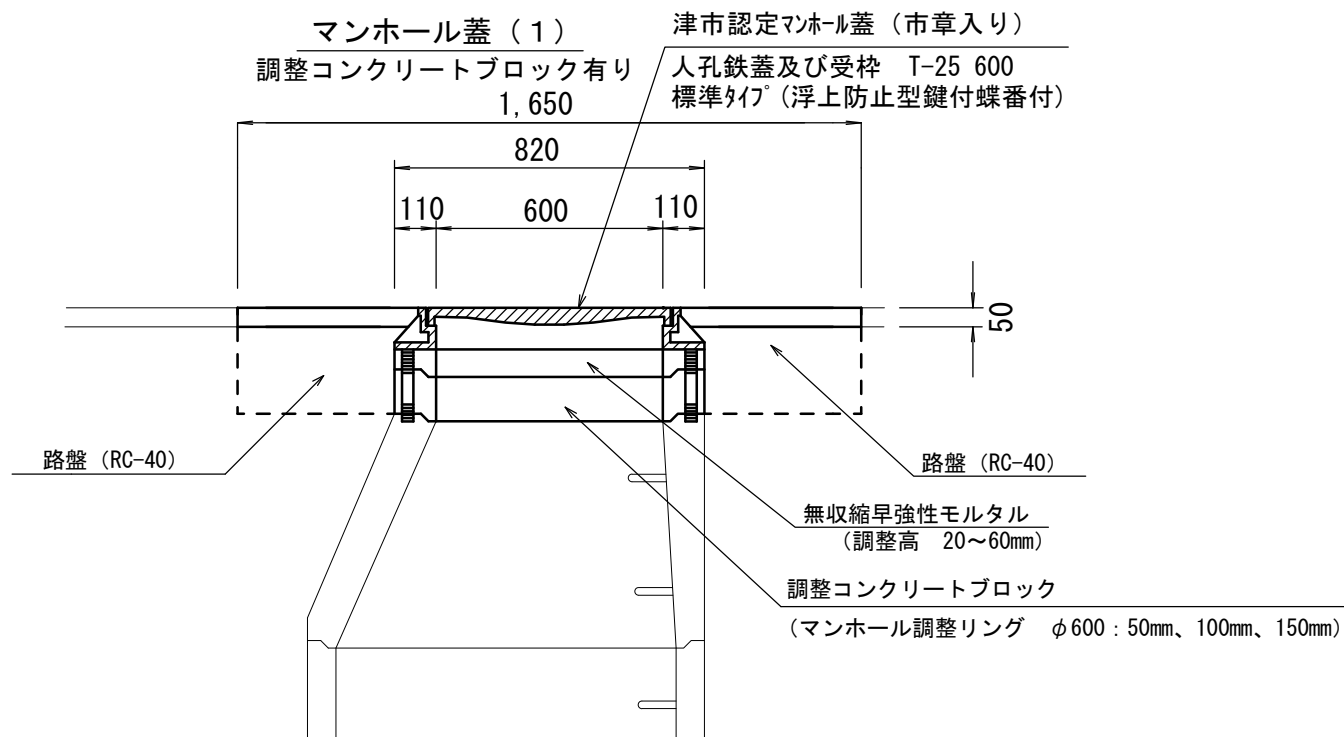
凡例		
●	鉄蓋+Co枠	36箇所

※この図面はA3サイズを原寸とする。

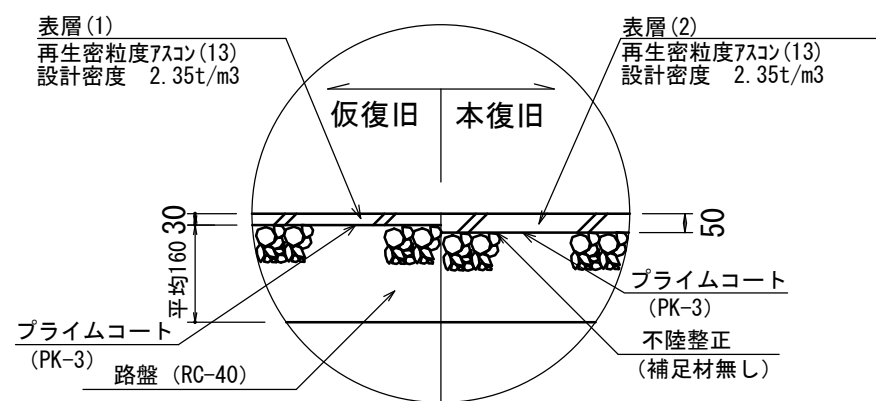
工事名	令和元年度下建維第1号 半田地内マンホール蓋取替工事		
施工箇所名	津市半田地内		
図面名	平面図		
縮尺	1:1500	図面番号	1/3
事業所名	津市下水道局 下水道建設課		

# 工法図

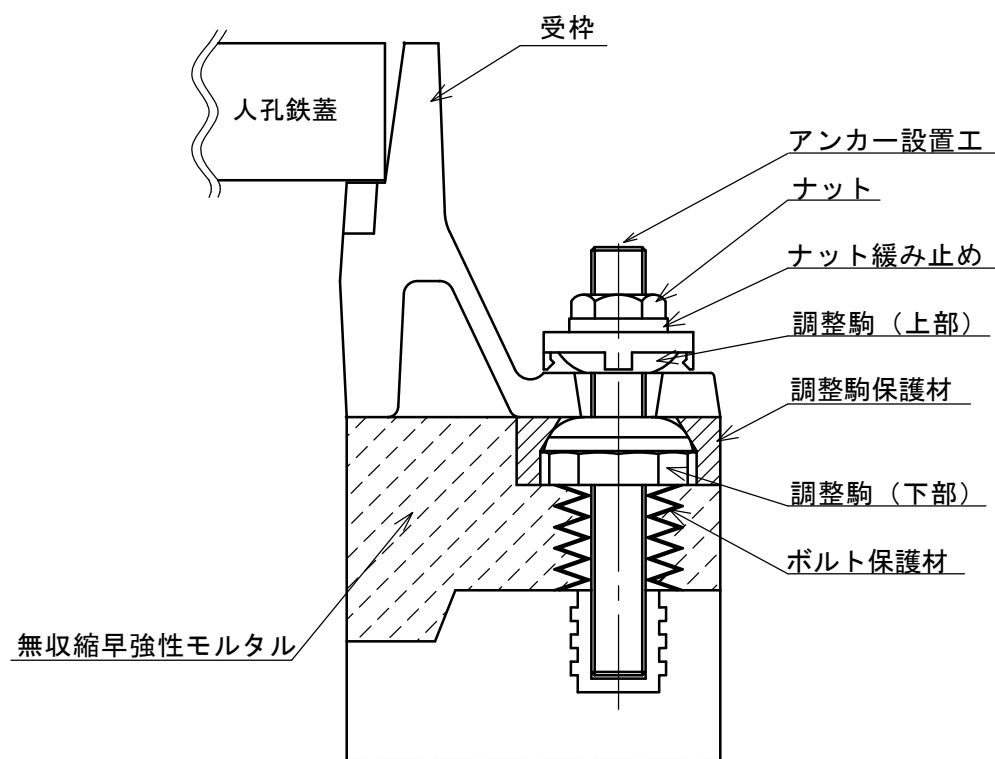
## 断面図



## 舗装構成図



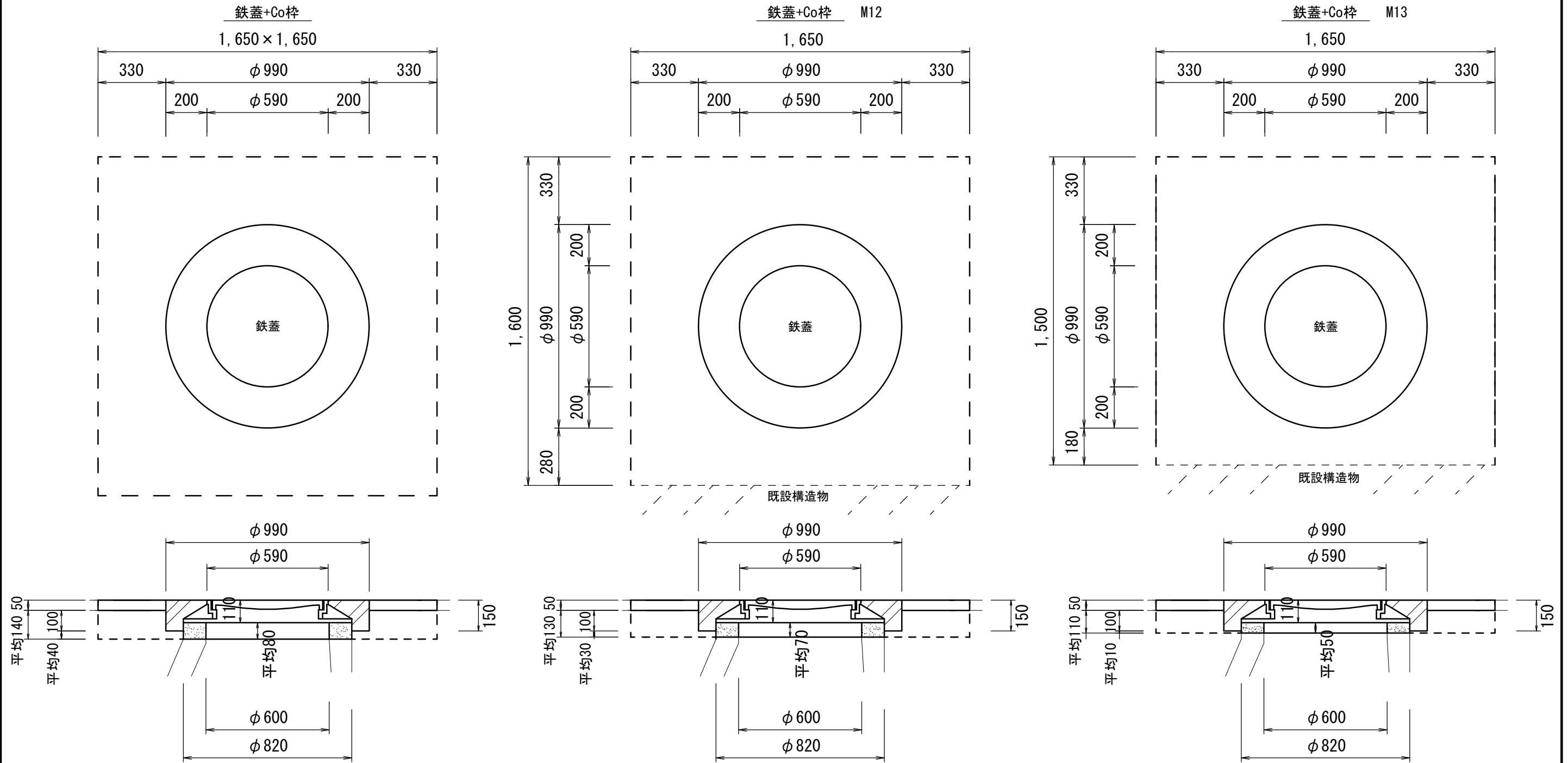
## ボルト・ナット調整部：拡大図



※この図面はA3サイズを原寸とする。

工事名	令和元年度下建維第1号 半田地内マンホール蓋取替工事		
施工箇所名	津市半田地内		
図面名	工法図		
縮尺	1:20	図面番号	2/3
事業所名	津市下水道局 下水道建設課		

# 構造物撤去図



※この図面はA3サイズを原寸とする。

凡例（構造物とりこわし工）	
	無筋構造物
	鉄筋構造物

工事名	令和元年度下建維第1号 半田地内マンホール蓋取替工事		
施工箇所名	津市半田地内		
図面名	構造物撤去図		
縮尺	1:20	図面番号	3/3
事業所名	津市下水道局 下水道建設課		