

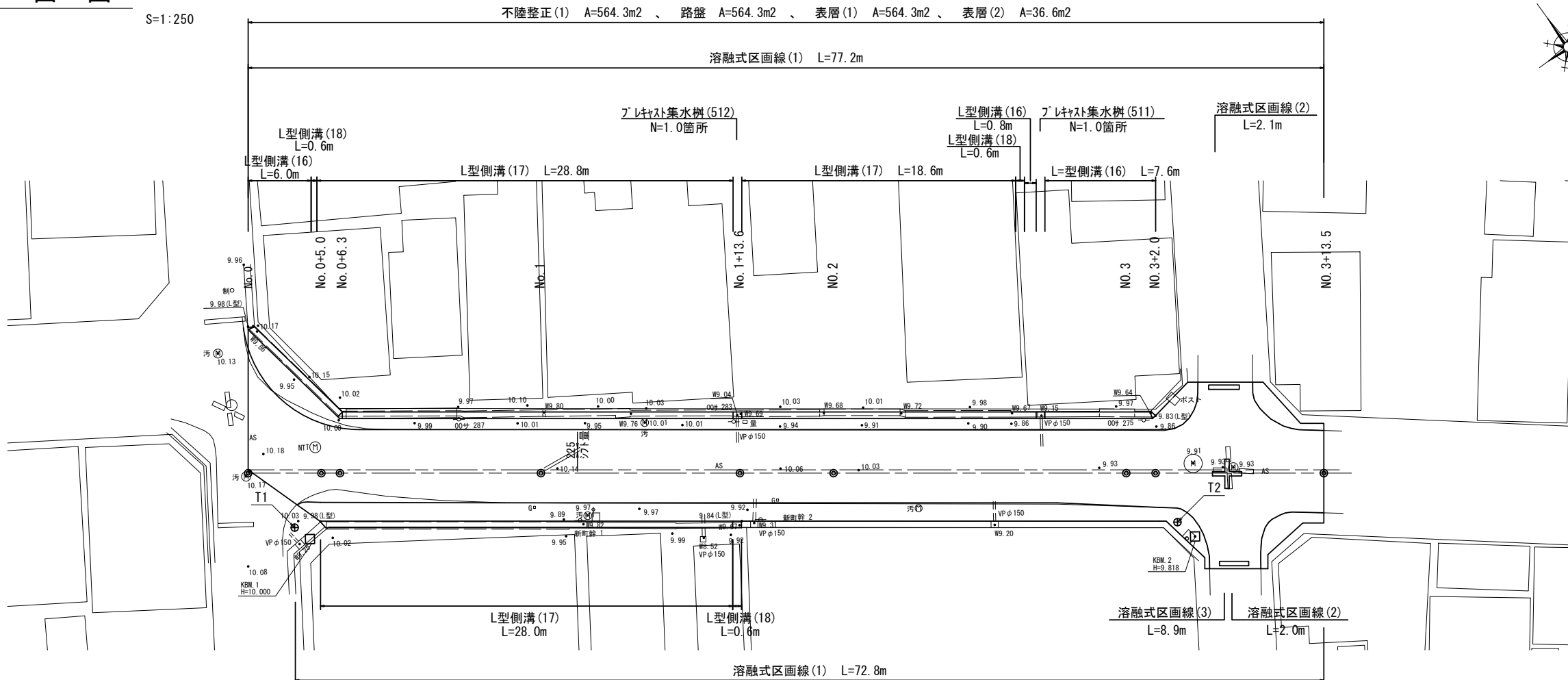
平面図

S=1:250

不陸修正(1) A=564.3m²、路盤 A=564.3m²、表層(1) A=564.3m²、表層(2) A=36.6m²

測点	X	Y
T1	500.000	500.000
T2	535.507	451.235

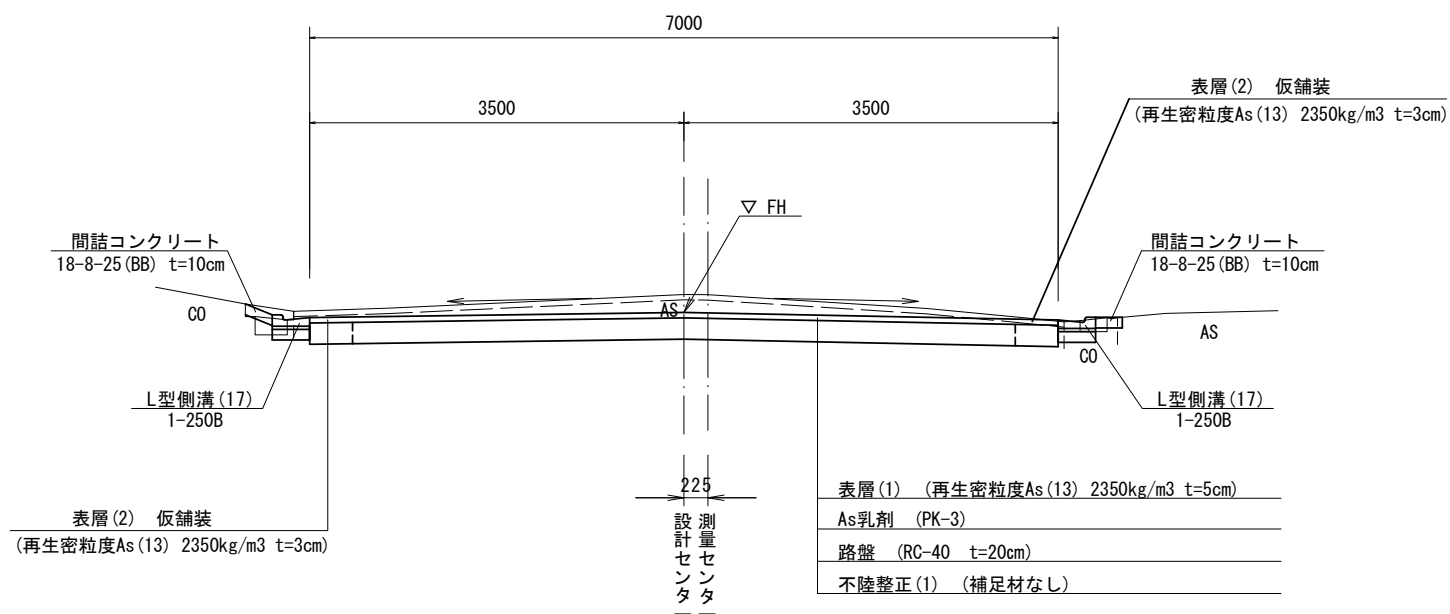
測点	X	Y
BP	495.122	500.348
NO.0+5	498.090	496.324
NO.1	506.995	484.253
NO.1+13.600	515.068	473.309
NO.2	518.867	468.158
NO.3	530.740	452.064
EP	531.927	450.454



標準横断面図

S=1:50

No.1 付近



1号工事箇所
※この図面はA1サイズを原寸とする。

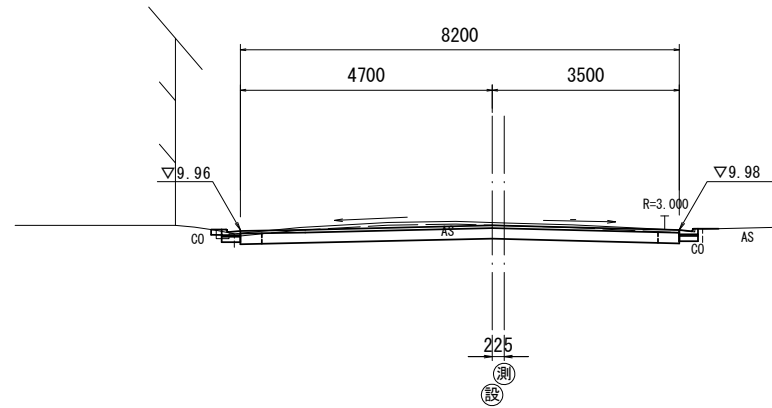
工事名	令和元年度 北道維第7号 西丸之内及び中央地内道路修繕工事		
施工箇所名	津市西丸之内及び中央地内		
図面の種類	平面図・標準横断面図		
縮尺	図示	図面番号	1 / 6
事務所名	津市建設部津北工事事務所		

横断面図(1)

S=1:100

No. 0+5.0

GH=10.11
FH=10.07



DL=5.0

No. 0+6.3

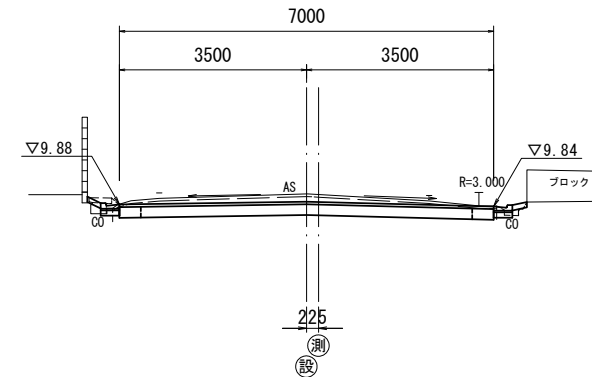
掘削	m2	1.8	
床掘り	m2	0.08	0.07
コンクリート構造物取壊し(1)	m2	0.03	0.05
舗装版破碎(1)	m	0.50	0.40
舗装版破碎(2)	m	7.20	
間詰コンクリート	m2	0.02	0.02
不陸整正(1)	m	7.00	
路盤	m	7.00	
表層(1)	m	7.00	
表層(2)	m	0.40	

No. 0+5.0 No. 0+5.0(同所)

掘削	m2	2.0		2.0	
床掘り	m2	0.08	-	0.08	0.07
コンクリート構造物取壊し(1)	m2	0.03	-	0.03	0.05
舗装版破碎(1)	m	0.50	-	0.50	0.40
舗装版破碎(2)	m	7.95		7.55	
間詰コンクリート	m2	0.02	-	0.02	-
不陸整正(1)	m	8.20		8.20	
路盤	m	8.20		8.20	
表層(1)	m	8.20		8.20	
表層(2)	m	0.40		0.40	

No. 1+13.6

GH=10.06
FH= 9.93



DL=5.0

No. 1+13.6(同所)

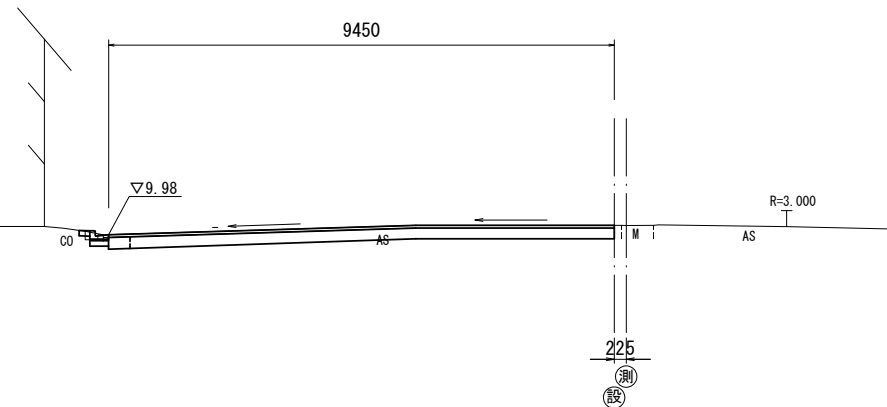
掘削	m2	2.0	
床掘り	m2	0.10	-
コンクリート構造物取壊し(1)	m2	0.02	-
舗装版破碎(1)	m	0.55	-
舗装版破碎(2)	m	6.65	
間詰コンクリート	m2	0.02	-
不陸整正(1)	m	7.00	
路盤	m	7.00	
表層(1)	m	7.00	
表層(2)	m	0.40	

No. 1+13.6

掘削	m2	2.0	
床掘り	m2	0.10	0.08
コンクリート構造物取壊し(1)	m2	0.02	0.03
舗装版破碎(1)	m	0.55	0.40
舗装版破碎(2)	m	6.25	
間詰コンクリート	m2	0.02	0.02
不陸整正(1)	m	7.00	
路盤	m	7.00	
表層(1)	m	7.00	
表層(2)	m	0.40	

No. 0

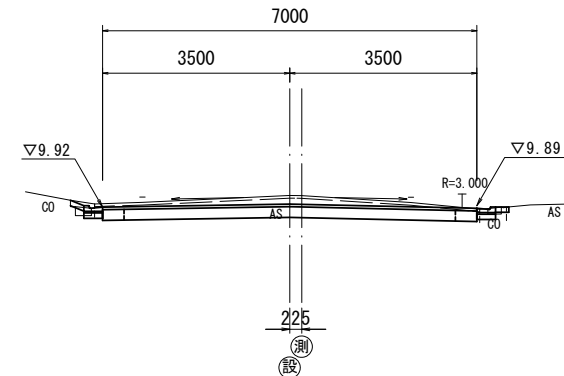
GH=10.15
FH=10.15



DL=5.0

No. 1

GH=10.13
FH= 9.98



DL=5.0

掘削	m2	1.9	
床掘り	m2	0.09	-
コンクリート構造物取壊し(1)	m2	0.04	-
舗装版破碎(1)	m	0.50	-
舗装版破碎(2)	m	9.05	
間詰コンクリート	m2	0.02	-
不陸整正(1)	m	9.45	
路盤	m	9.45	
表層(1)	m	9.45	
表層(2)	m	0.40	

掘削	m2	2.0	
床掘り	m2	0.13	0.08
コンクリート構造物取壊し(1)	m2	0.02	0.04
舗装版破碎(1)	m	0.55	0.45
舗装版破碎(2)	m	6.20	
間詰コンクリート	m2	0.03	0.02
不陸整正(1)	m	7.00	
路盤	m	7.00	
表層(1)	m	7.00	
表層(2)	m	0.40	

1号工事箇所
※この図面はA1サイズを原寸とする。

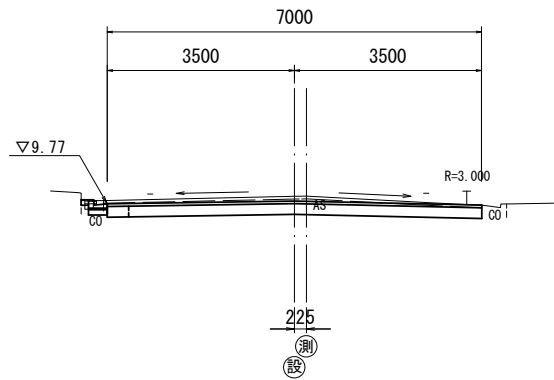
工事名	令和元年度 北道維第7号 西丸之内及び中央地内道路修繕工事		
施工箇所名	津市西丸之内及び中央地内		
図面の種類	横断面図(1)		
縮尺	図示	図面番号	2 / 6
事務所名	津市建設部津北工事事務所		

横断面図(2)

S=1:100

No. 2+14.2

GH= 9.91
FH= 9.82

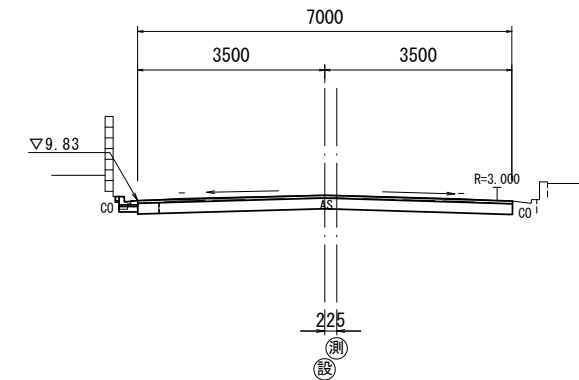


掘削	m2	1.8
床掘り	m2	0.11
コンクリート構造物取壊し(1)	m2	0.06
舗装版破砕(1)	m	0.45
舗装版破砕(2)	m	6.60
間詰コンクリート	m2	0.01
不陸整正(1)	m	7.00
路盤	m	7.00
表層(1)	m	7.00
表層(2)	m	0.40

DL=5.0

No. 3+2.0

GH= 9.93
FH= 9.93



No. 3+2.0(同所)

掘削	m2	1.4
床掘り	m2	-
コンクリート構造物取壊し(1)	m2	-
舗装版破砕(1)	m	-
舗装版破砕(2)	m	7.00
間詰コンクリート	m2	-
不陸整正(1)	m	7.00
路盤	m	7.00
表層(1)	m	7.00
表層(2)	m	0.40

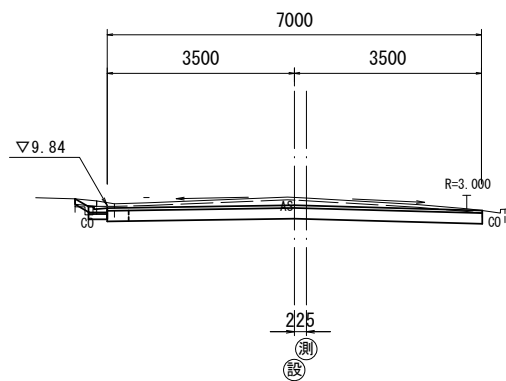
No. 3+2.0

掘削	m2	1.4
床掘り	m2	0.07
コンクリート構造物取壊し(1)	m2	0.04
舗装版破砕(1)	m	0.40
舗装版破砕(2)	m	6.60
間詰コンクリート	m2	0.01
不陸整正(1)	m	7.00
路盤	m	7.00
表層(1)	m	7.00
表層(2)	m	0.40

DL=5.0

NO. 2

GH=10.03
FH= 9.90

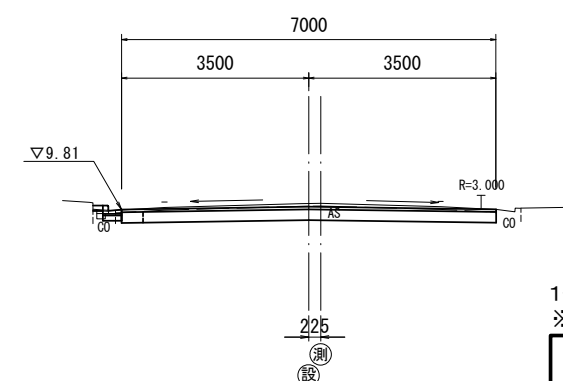


掘削	m2	2.1
床掘り	m2	0.15
コンクリート構造物取壊し(1)	m2	0.05
舗装版破砕(1)	m	0.60
舗装版破砕(2)	m	6.60
間詰コンクリート	m2	0.03
不陸整正(1)	m	7.00
路盤	m	7.00
表層(1)	m	7.00
表層(2)	m	0.40

DL=5.0

No. 3

GH= 9.93
FH= 9.87



掘削	m2	1.6
床掘り	m2	0.08
コンクリート構造物取壊し(1)	m2	0.04
舗装版破砕(1)	m	0.50
舗装版破砕(2)	m	6.60
間詰コンクリート	m2	0.01
不陸整正(1)	m	7.00
路盤	m	7.00
表層(1)	m	7.00
表層(2)	m	0.40

1号工事箇所
※この図面はA1サイズを原寸とする。

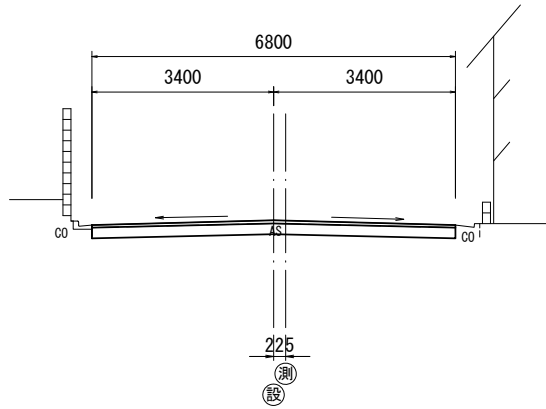
工事名	令和元年度 北道維第7号 西丸之内及び中央地内道路修繕工事		
施工箇所名	津市西丸之内及び中央地内		
図面の種類	横断面図(2)		
縮尺	図示	図面番号	3 / 6
事務所名	津市建設部津北工事事務所		

横断面図(3)

S=1:100

No. 3+13.5

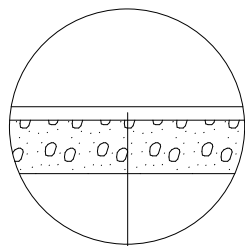
GH= 9.94
FH= 9.94



掘削	m2	1.4
床掘り	m2	-
コンクリート構造物取壊し(1)	m2	-
舗装版破碎(1)	m	-
舗装版破碎(2)	m	6.80
間詰コンクリート	m2	-
不陸修正(1)	m	6.80
路盤	m	6.80
表層(1)	m	6.80
表層(2)	m	0.40

表層

S=1:20



表層 (再生密粒度As (13) 2350kg/m3 t=5cm)

As乳剤 (PK-3)

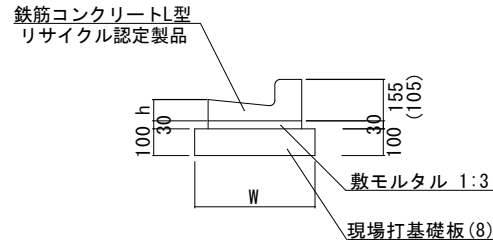
路盤 (RC-40 t=20cm)

不陸修正(1) (補足材なし)

工法図

L型側溝(16)~(18)

S=1:20



※(17)型は、乗入用のL型側溝とし、()寸法とする。
 (18)型は、斜乗入用のL型側溝とする。

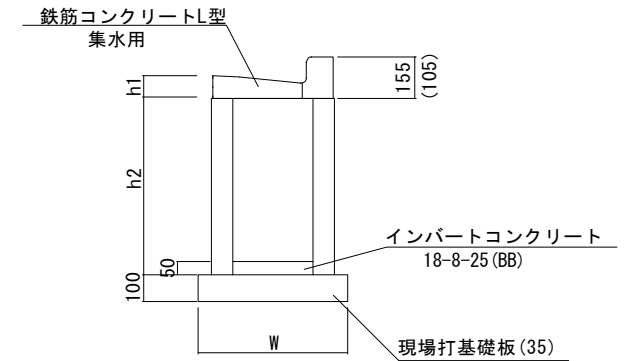
L型側溝(16)~(18)

10.0m当り

名称	規格	単位	数量			摘要
			(16)	(17)	(18)	
L型側溝	1-250B	個	16.50	16.50	16.50	リサイクル認定製品
敷モルタル	1:3	m3	0.14	0.14	0.14	
現場打基礎板(8)		枚	5.00	5.00	5.00	
基面修正		m2	4.50	4.50	4.50	
W		mm	450	450	450	
h		mm	85	85	85	

フレキャスト集水樹(511)、(512)

S=1:20



※(512)型は、乗入用のL型側溝とし、()寸法とする。

フレキャスト集水樹(511)、(512)

10箇所当り

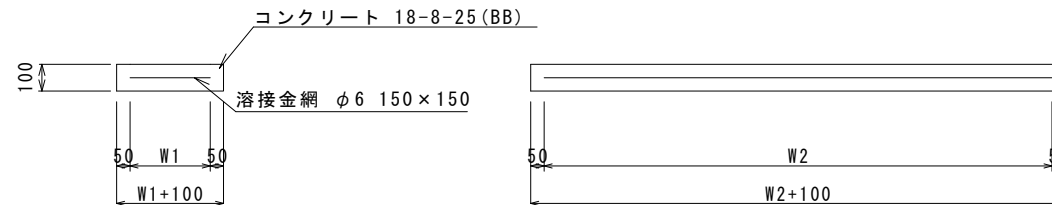
名称	規格	単位	数量		摘要
			(511)	(512)	
集水樹	300×300×660	個	10.00	10.00	
L型側溝	1-250B 集水用	個	10.00	10.00	リサイクル認定製品
インバートコンクリート	18-8-25(BB)	m3	0.05	0.05	
現場打基礎板(35)		枚	10.00	10.00	
基面修正		m2	3.30	3.30	
h1		mm	85	85	
h2		mm	660	660	
W		mm	550	550	

フレキャスト集水樹基準高さ一覧表
1号工事箇所

測点	天端高 ▽FH1	樹底高 ▽FH2	備考
No. 1+13.6(左)	9.88	9.19	(512)
No. 2+14.2(左)	9.77	9.08	(511)

現場打基礎板(8)、(35)

S=1:20



現場打基礎板(8)、(35)

10枚当り

名称	規格	単位	数量		備考
			(8)	(35)	
現場打基礎板		枚	10.00	10.00	
コンクリート	18-8-25(BB)	m3	0.90	0.39	
同上型枠		m2	3.08	1.67	
路盤紙	クラフト紙	m2	9.00	3.85	
溶接金網	φ6 150×150	m2	6.65	2.70	
W1		mm	350	450	
W2		mm	1900	600	

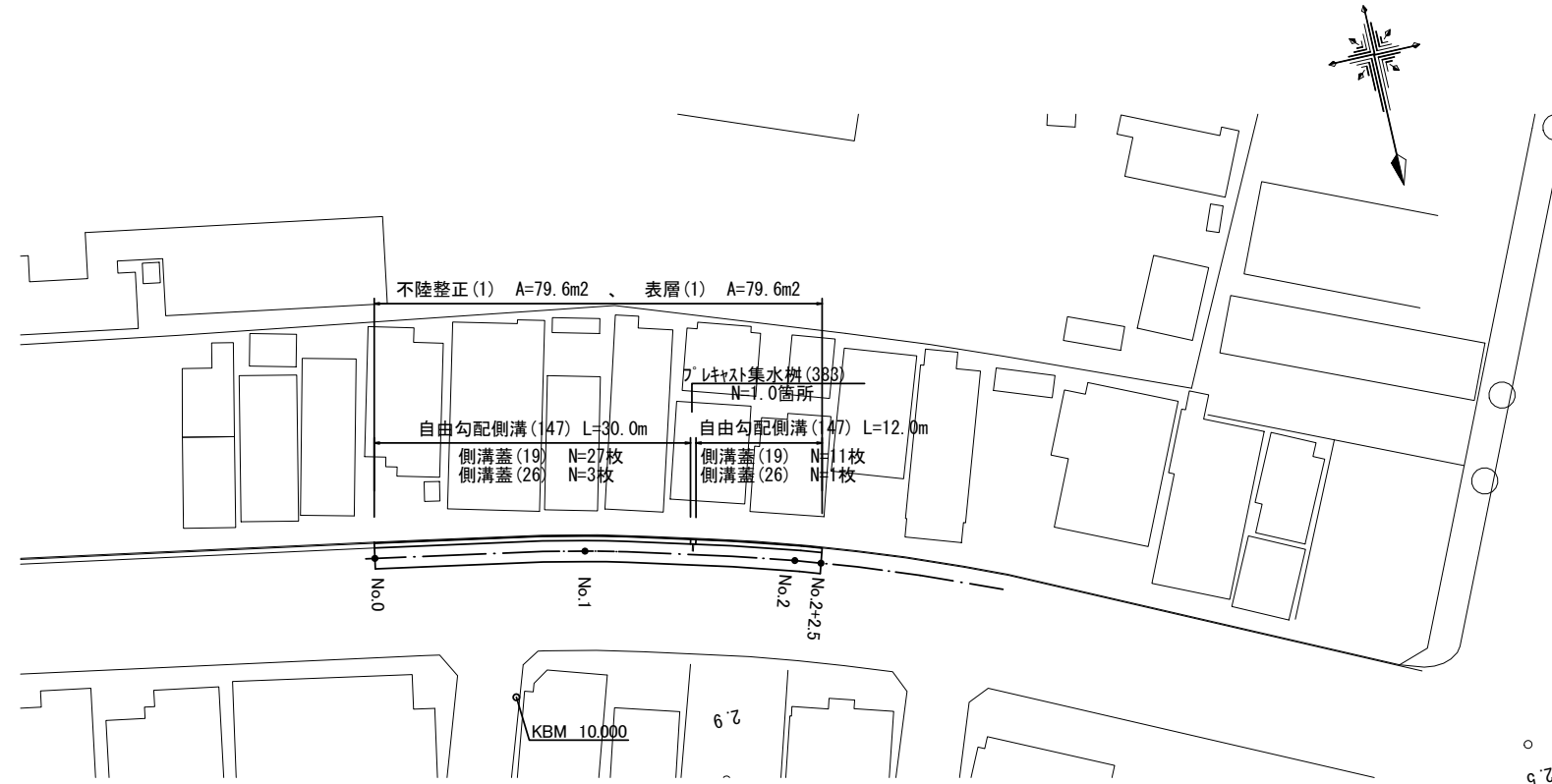
1号工事箇所

※この図面はA1サイズを原寸とする。

工事名	令和元年度 北道維第7号 西丸之内及び中央地内道路修繕工事		
施工箇所名	津市西丸之内及び中央地内		
図面の種類	横断面図(3)・工法図		
縮尺	図示	図面番号	4 / 6
事務所名	津市建設部津北工事事務所		

平面図

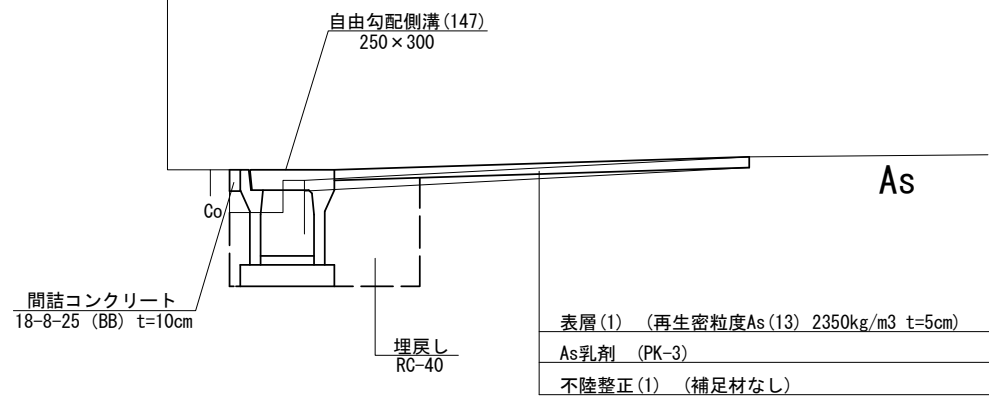
S=1:250



標準横断面図

No. 0付近

S=1:50



		No. 0	No. 1	No. 2
床掘り	m2	0.33	0.33	※ 0.33
埋戻し	m2	0.23	0.23	※ 0.23
コンクリート構造物取壊し (1)	m2	0.05	0.07	※ 0.07
舗装版破碎 (1)	m	0.55	0.50	※ 0.50
舗装版破碎 (3)	m	1.50	1.45	※ 1.45
間詰コンクリート	m2	0.01	0.01	※ 0.01
不陸整正 (1)	m	1.95	1.85	※ 1.85
表層 (1)	m	1.95	1.85	※ 1.85

※ No. 2+2.5まで

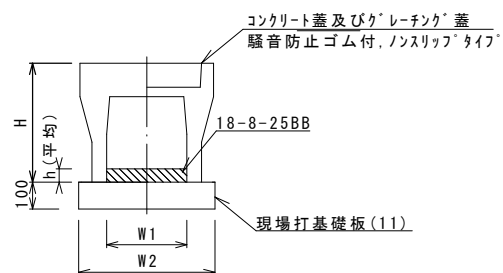
2号工事箇所
※この図面はA1サイズを原寸とする。

工事名	令和元年度 北道維第7号 西丸之内及び中央地内道路修繕工事		
施工箇所名	津市西丸之内及び中央地内		
図面の種類	平面図・標準横断面図		
縮尺	図示	図面番号	5 / 6
事務所名	津市建設部津北工事事務所		

DL=8.50

工法図

自由勾配側溝 (147)
S=1:20

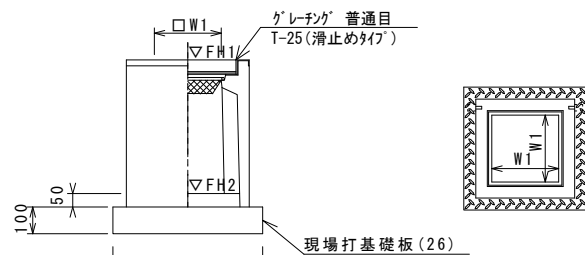


自由勾配側溝 (147) 10.0m当り

名称	規格	単位	数量 (147)	備考
自由勾配側溝	標準用	名称 個	250×300 5.00	
インハートコンクリート	18-8-25BB	m3	0.22	
現場打基礎板(11)		枚	5.00	
基面整正		m2	4.70	
H		mm	445	
h		mm	86	
W1		mm	250	
W2		mm	470	
摘要			特許認定製品	

※グレーチング蓋については、10mに1枚布設すること。

プレキャスト集水樹 (383)
S=1:20



※グレーチングについて、110°開閉式を用いること。

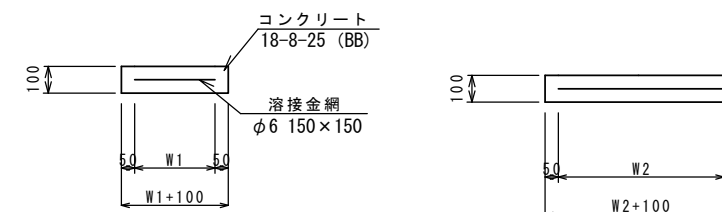
プレキャスト集水樹 (383) 10箇所当り

名称	規格	単位	数量 (383)	備考
プレキャスト集水樹		個	10.00	AS樹同等品以上
インハートコンクリート	18-8-25(BB)	m3	0.05	t=50
現場打基礎板(26)		枚	10.00	
基面整正		m2	3.60	
タイプ			300×300×600	
蓋タイプ(Gr)			T-25 普通目	
W1		mm	300	
W2		mm	600	

プレキャスト集水樹基準高さ一覧表
2号工事箇所

測点	天端高 ▽FH1	樹底高 ▽FH2	備考
No.1+10.0	9.97	9.16	

現場打基礎板(11)、(26)
S=1:20

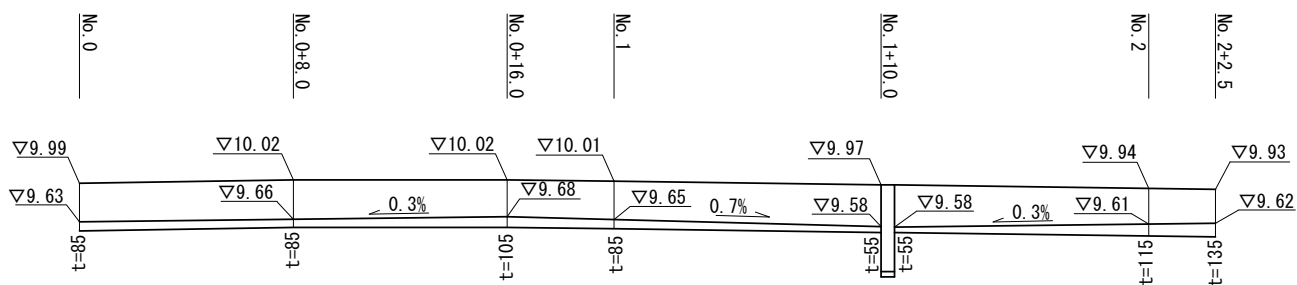


現場打基礎板(11)、(26) 10枚当り

名称	規格	単位	数量		備考
			(11)	(26)	
現場打基礎板		枚	10.00	10.00	
コンクリート	18-8-25(BB)	m3	0.94	0.36	
同上型枠		m2	3.11	1.62	
路盤紙	クラフト紙	m2	9.40	3.60	
溶接金網	φ6 150×150	m2	7.03	2.50	
W1		mm	370	500	
W2		mm	1900	500	

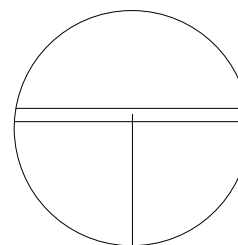
自由勾配側溝展開図

V=1:50
H=1:200



表層

S=1:20



表層 (再生密粒度As(13) 2350kg/m3 t=5cm)
As乳剤 (PK-3)
不陸整正(1) (補足材なし)

2号工事箇所
※この図面はA1サイズを原寸とする。

工事名	令和元年度 北道維第7号 西丸之内及び中央地内道路修繕工事		
施工箇所名	津市西丸之内及び中央地内		
図面の種類	工法図		
縮尺	図示	図面番号	6 / 6
事務所名	津市建設部津北工事事務所		