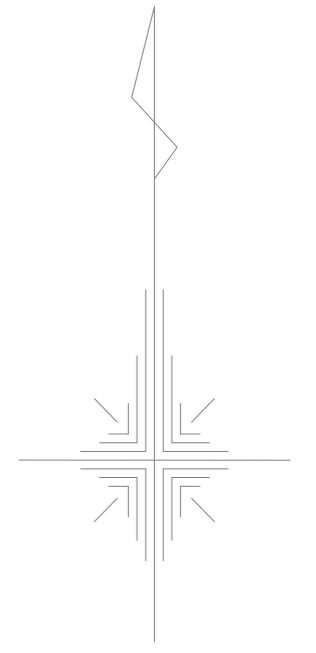
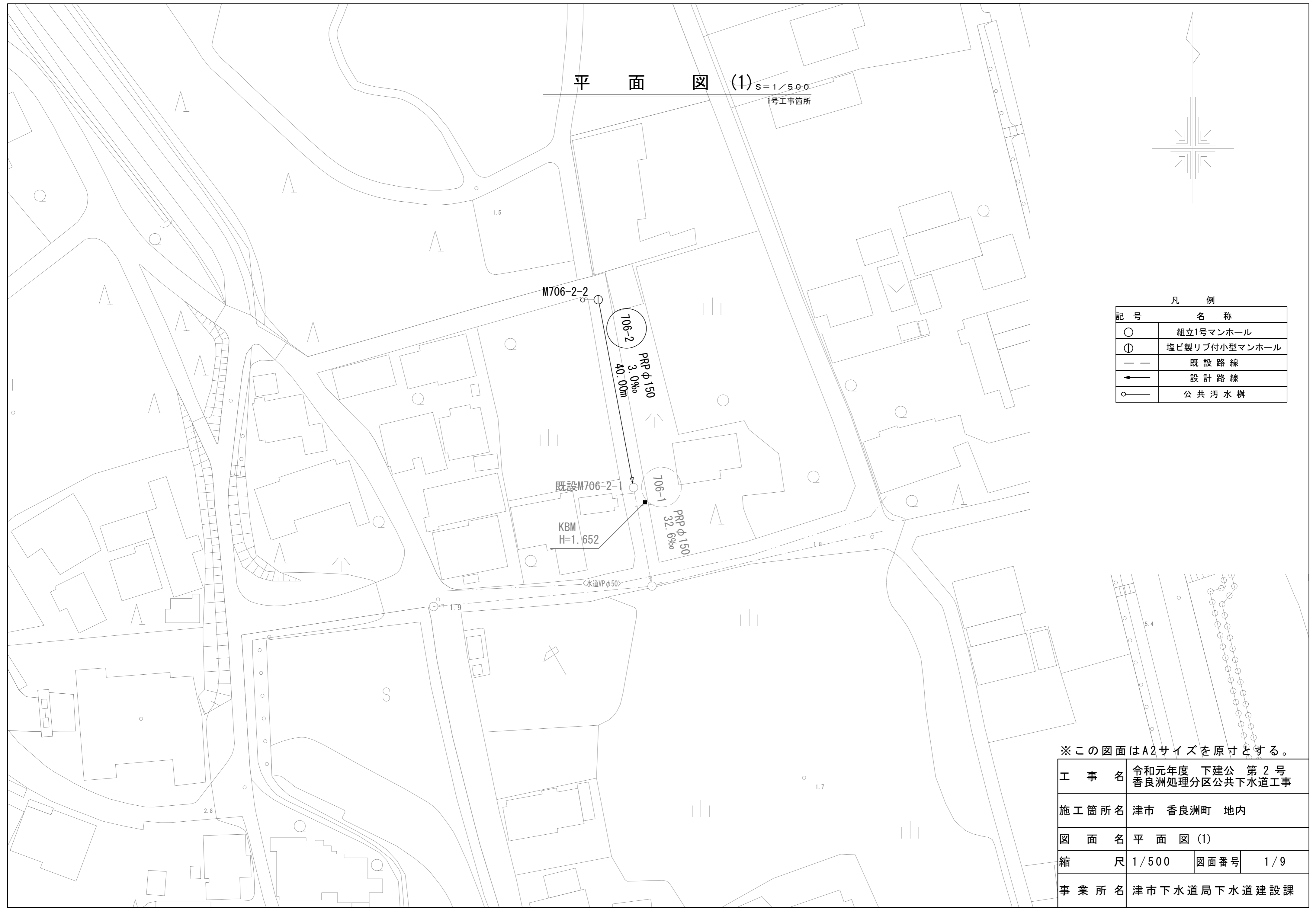


平面図 (1) S=1/500  
1号工事箇所



凡 例

記号	名称
○	組立1号マンホール
⊙	塩ビ製リブ付小型マンホール
---	既設路線
→	設計路線
○—	公共污水柵

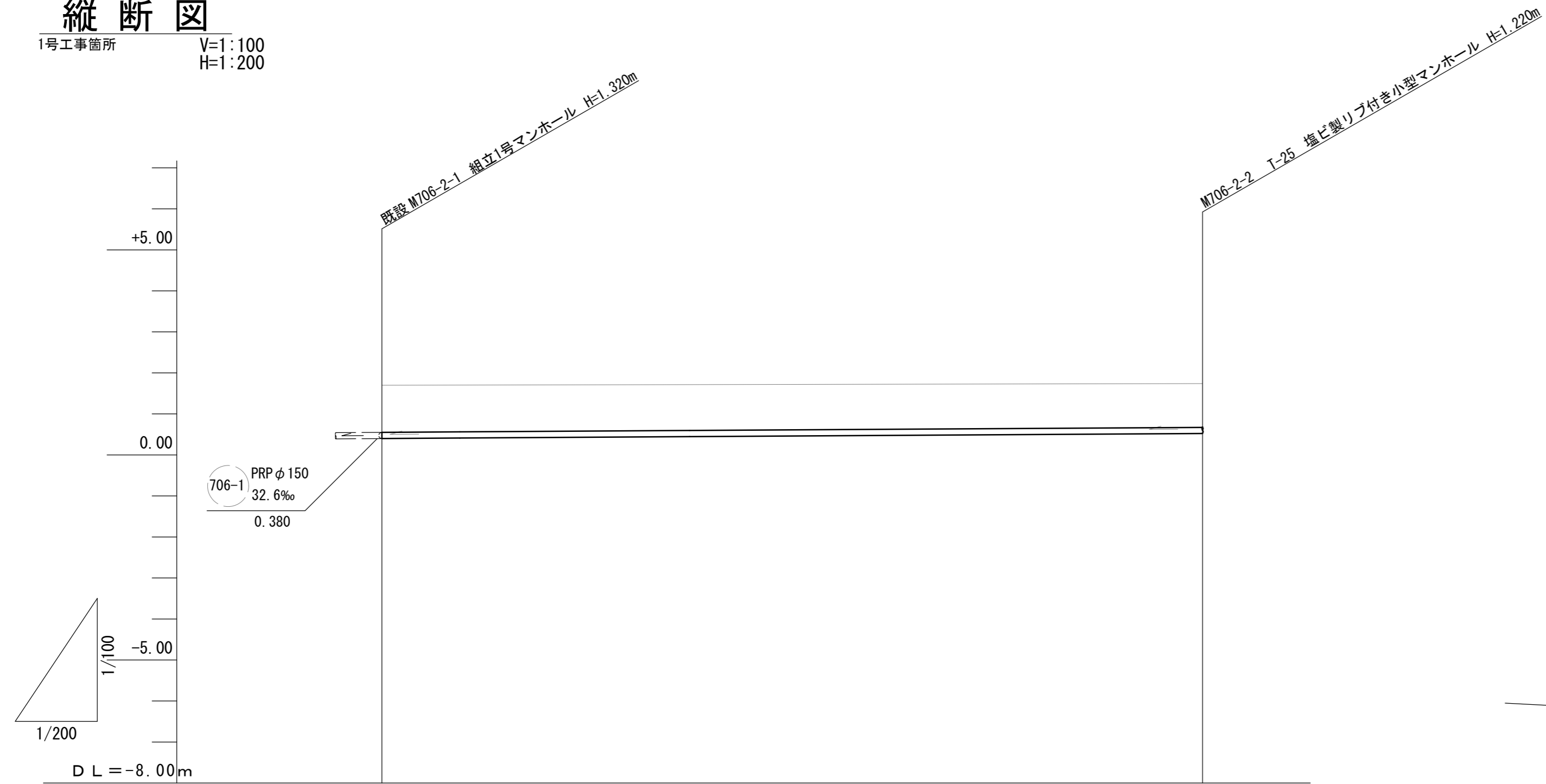


※この図面はA2サイズを原寸とする。

工 事 名	令和元年度 下建公 第2号 香良洲処理分区公共下水道工事		
施工箇所名	津市 香良洲町 地内		
図 面 名	平面図 (1)		
縮 尺	1/500	図面番号	1/9
事業所名	津市下水道局下水道建設課		

# 縦断図

1号工事箇所 V=1:100  
H=1:200

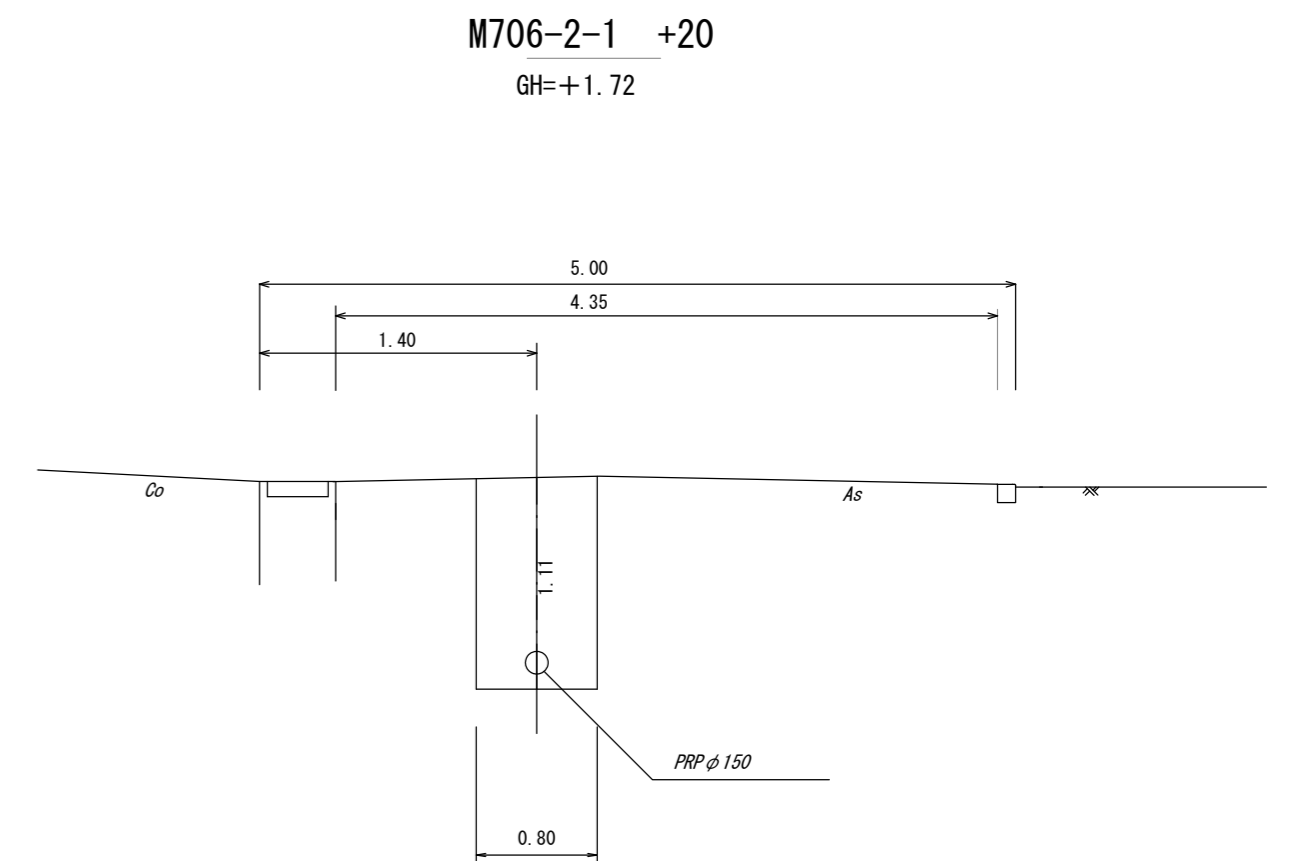


路線番号	706-2 PRP φ 150 mm 40.00 m	
勾配	3.0‰	
土被り	1.15	1.07
掘削深	1.40	1.32
管底高	0.400	0.520
地盤高	1.70	1.74
追加距離	0.00	40.00
単距離	0.00	40.00
側点	既設M706-2-1	M706-2-2

# 横断図

S=1/50

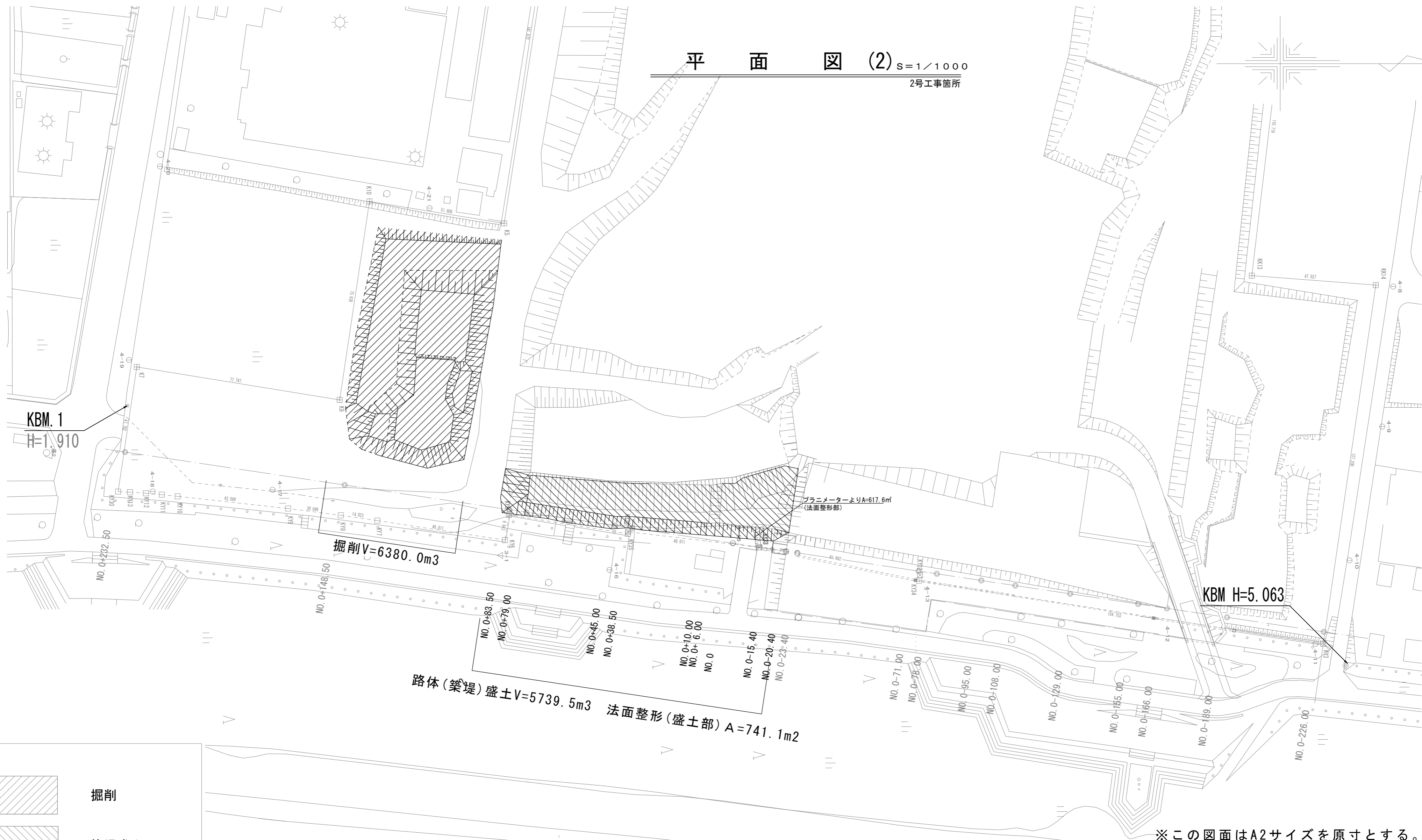
1号工事箇所



※この図面はA2サイズを原寸とする。

工事名	令和元年度 下建公 第2号 香良洲処理分区公共下水道工事		
施工箇所名	津市 香良洲町 地内		
図面名	縦断図・横断図		
縮尺	図示	図面番号	2/9
事業所名	津市下水道局下水道建設課		

平面図 (2)  $S=1/1000$   
2号工事箇所



凡例

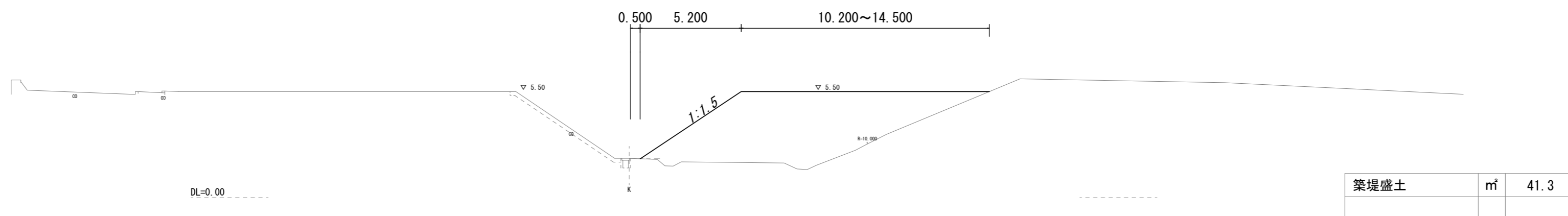
	掘削
	築堤盛土

※この図面はA2サイズを原寸とする。

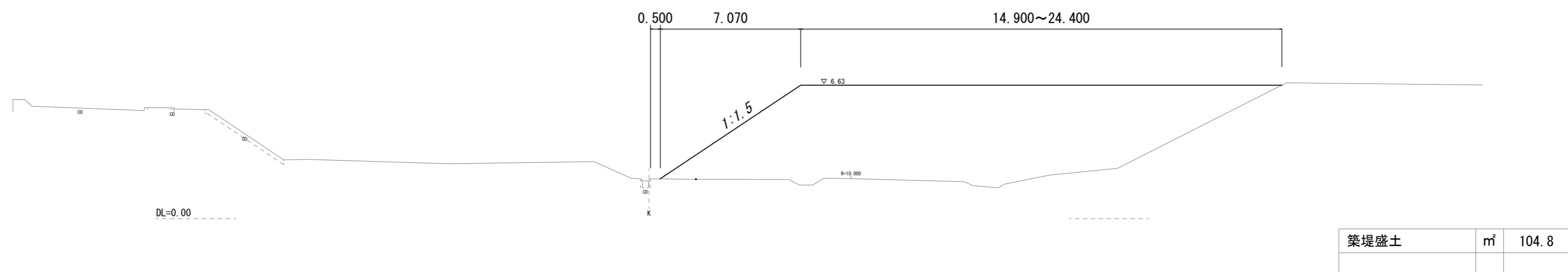
工事名	令和元年度 下建公 第2号 香良洲処理分区公共下水道工事		
施工箇所名	津市 香良洲町 地内		
図面名	平面図 (2)		
縮尺	1/1000	図面番号	3/9
事業所名	津市下水道局下水道建設課		

盛土標準断面図  $S=1/200$   
1号工事箇所

NO. 0+10.0~No. 0+79.0



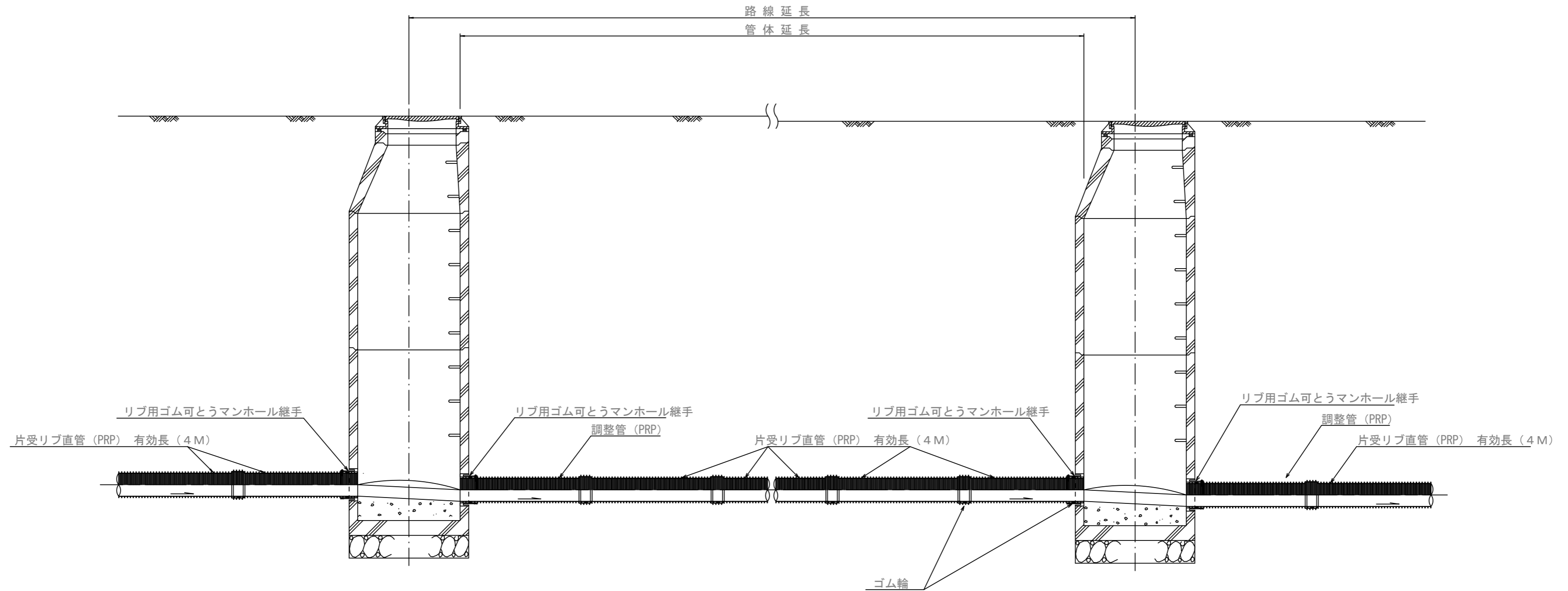
NO. 0-15.40~No. 0+6.0



※この図面はA2サイズを原寸とする。

工 事 名	令和元年度 下建公 第2号 香良洲処理分区公共下水道工事		
施工箇所名	津市 香良洲町 地内		
図 面 名	盛土標準横断面図		
縮 尺	1/200	図面番号	4/9
事業所名	津市下水道局下水道建設課		

本管布設詳細図 S=1/30  
1号工事箇所



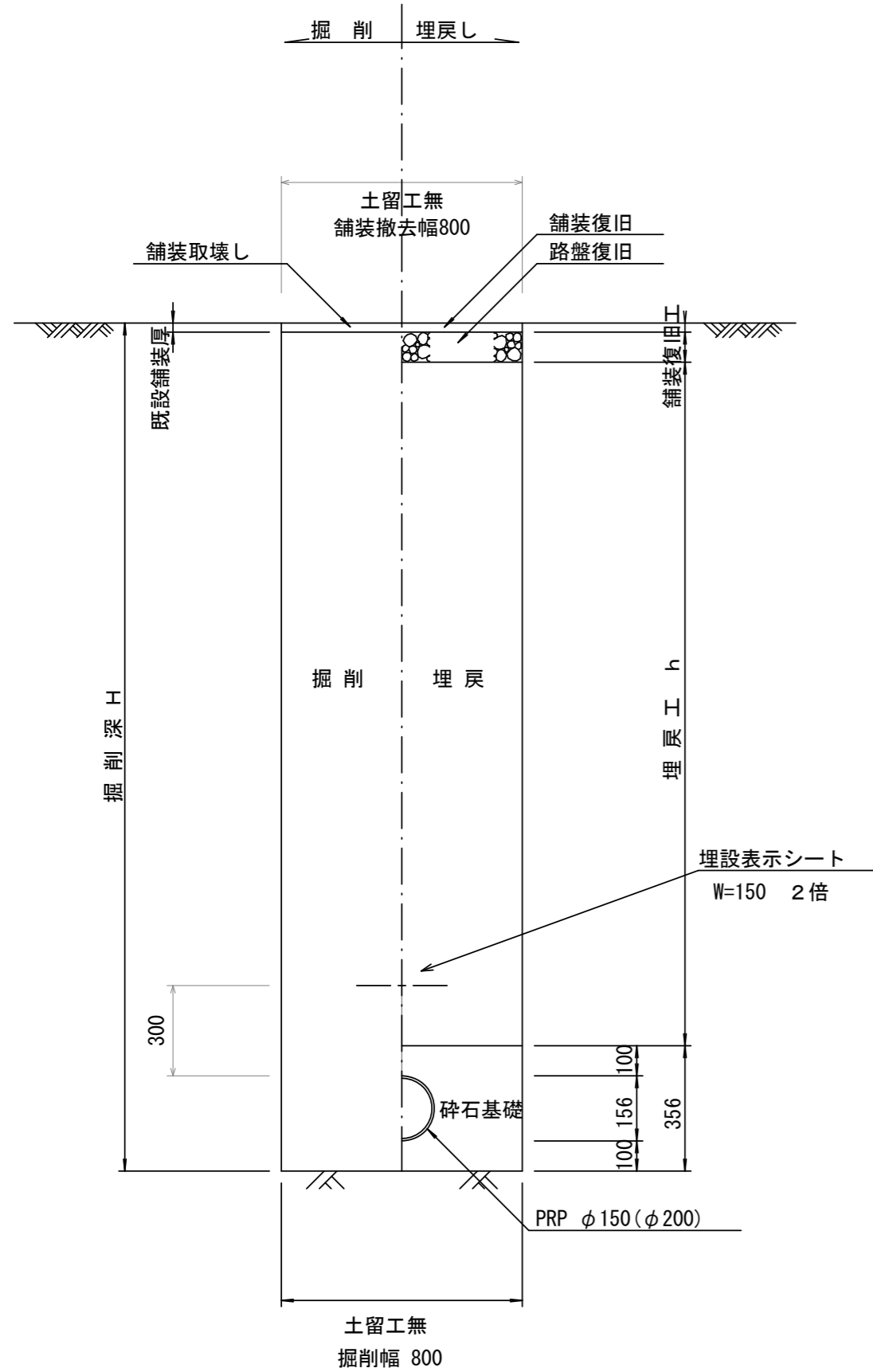
注) 調整管が1.0m未満の場合は、1.0mで切断をし片受直管で長さを調整する。

※この図面はA2サイズを原寸とする。

工事名	令和元年度 下建公 第2号 香良洲処理分区公共下水道工事		
施工箇所名	津市 香良洲町 地内		
図面名	本管布設詳細図		
縮尺	1/30	図面番号	5/9
事業所名	津市下水道局下水道建設課		

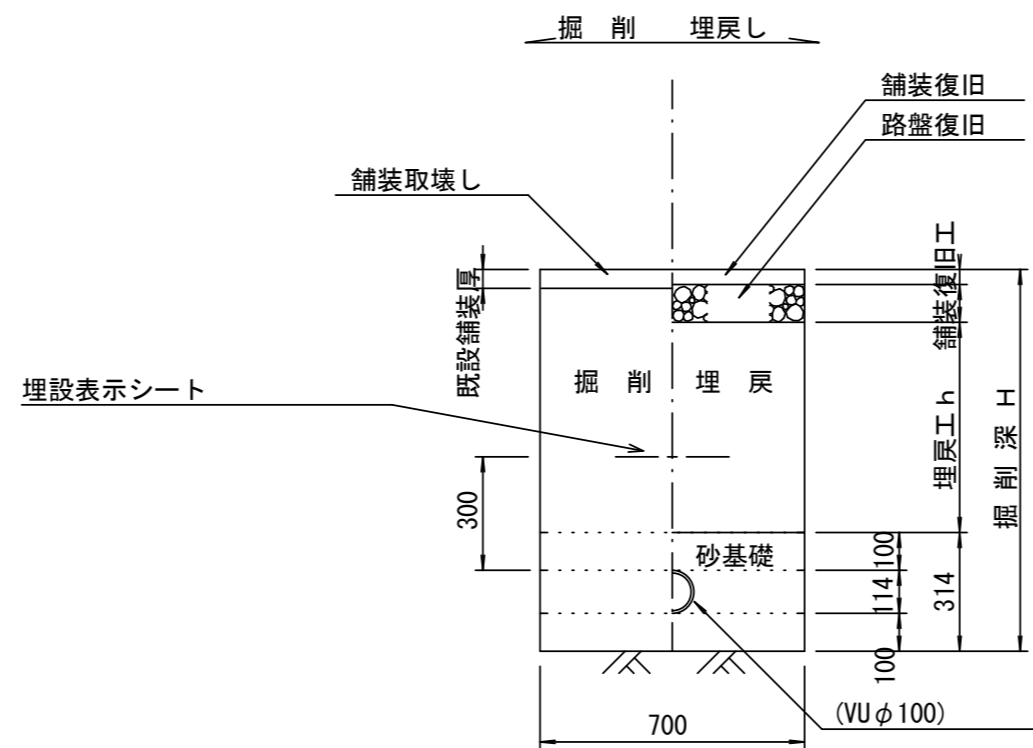
土工定規図 S=1/20

(リブ本管) 参考 1号工事箇所



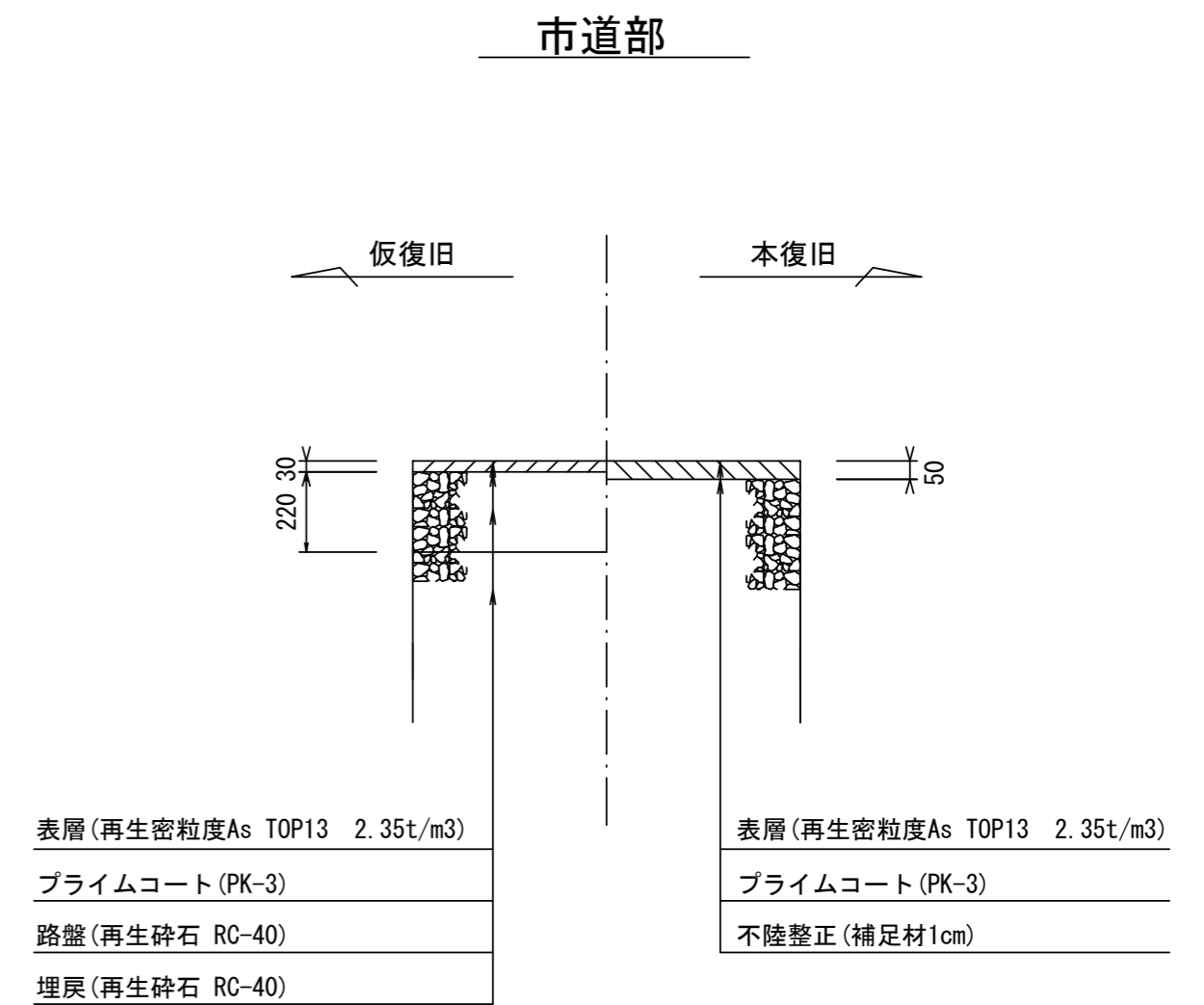
取付管土工定規図 S=1/20

参考 1号工事箇所



舗装復旧工 S=1/20

1号工事箇所



※この図面はA2サイズを原寸とする。

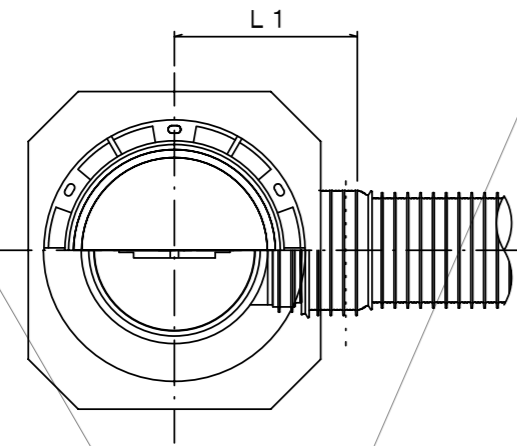
工事名	令和元年度 下建公 第2号 香良洲処理分区公共下水道工事
施工箇所名	津市 香良洲町 地内
図面名	土工定規図(リブ管) 取付管土工定規図, 舗装復旧工
縮尺	図示 図面番号 6/9
事業所名	津市下水道局下水道建設課

# リブ管用塩ビ製小口径マンホール構造図 1 / 2

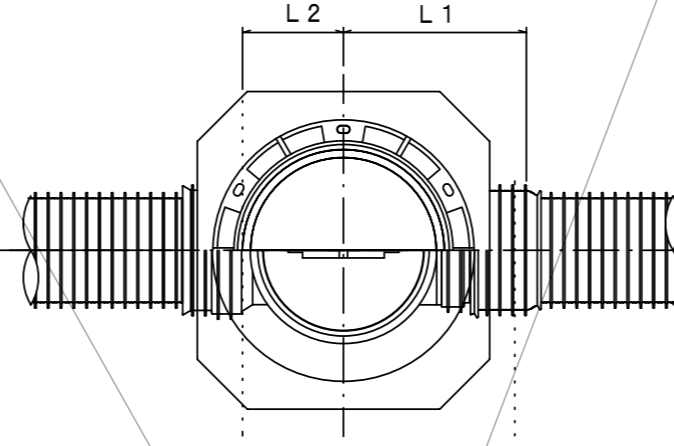
1号工事箇所

S=1/15

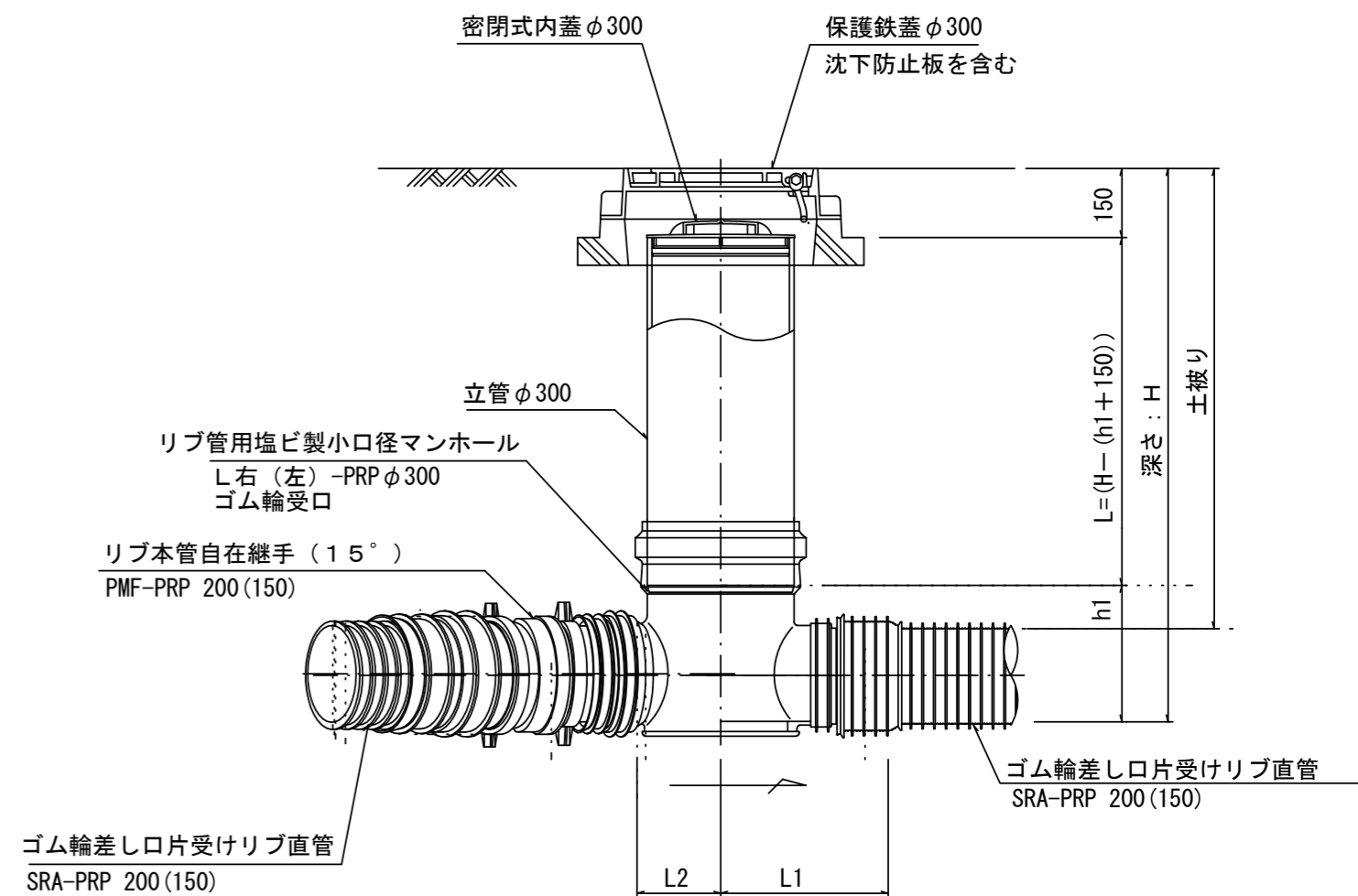
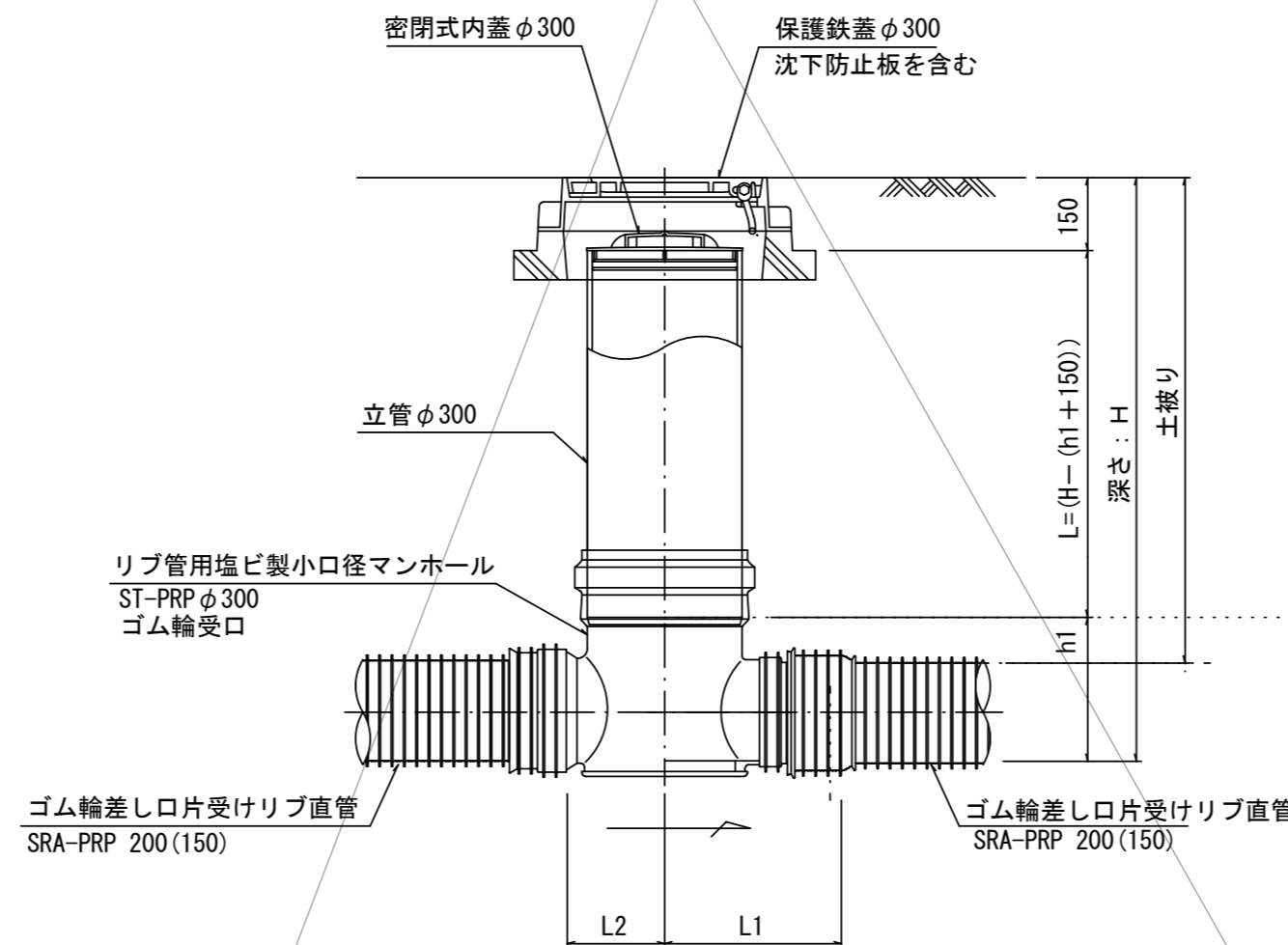
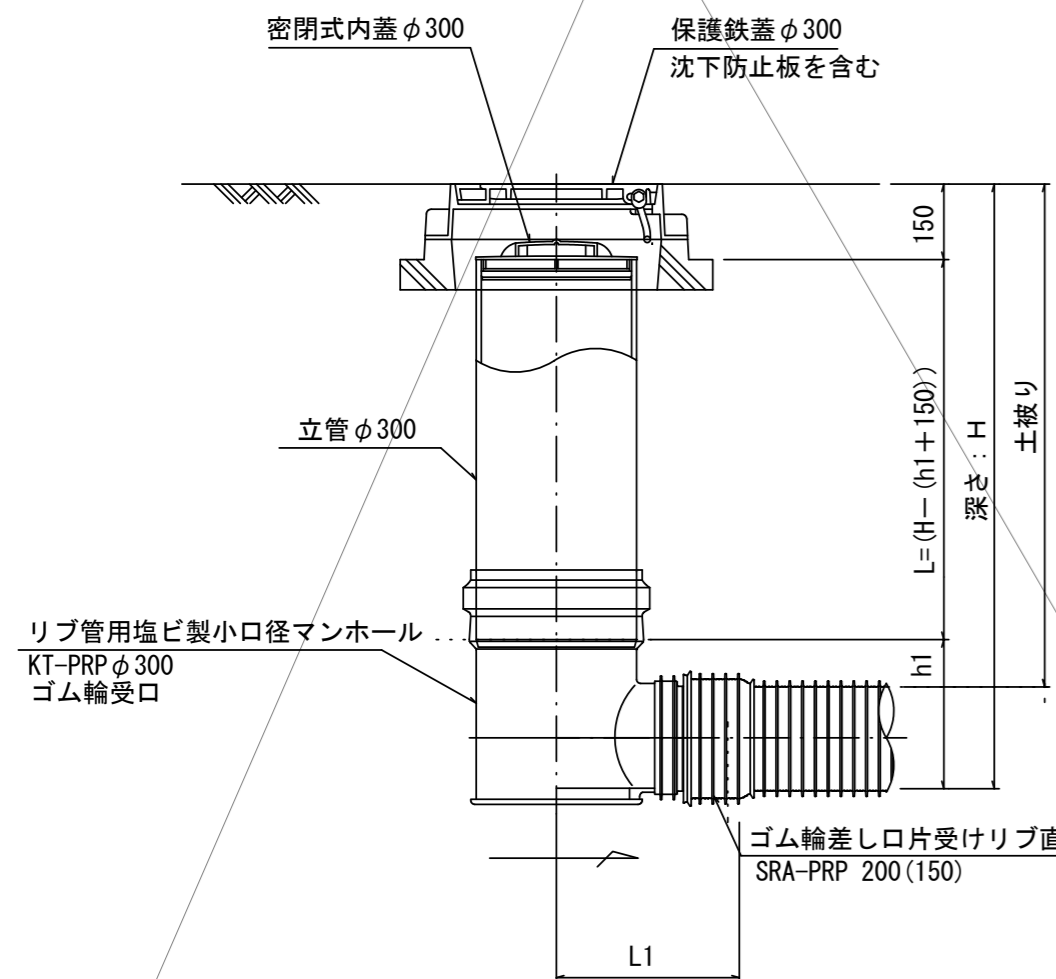
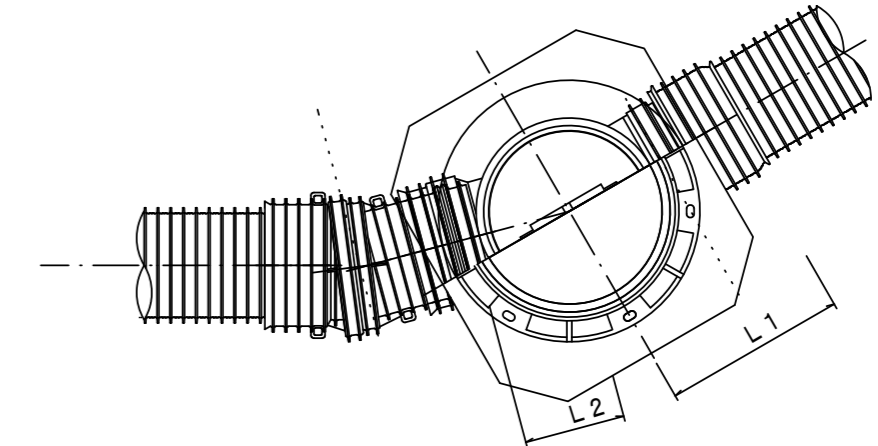
A 型



B 型



C 型



※塩ビマンホールは必要に応じた角度のインパルトを使用すること。

※この図面はA2サイズを原寸とする。

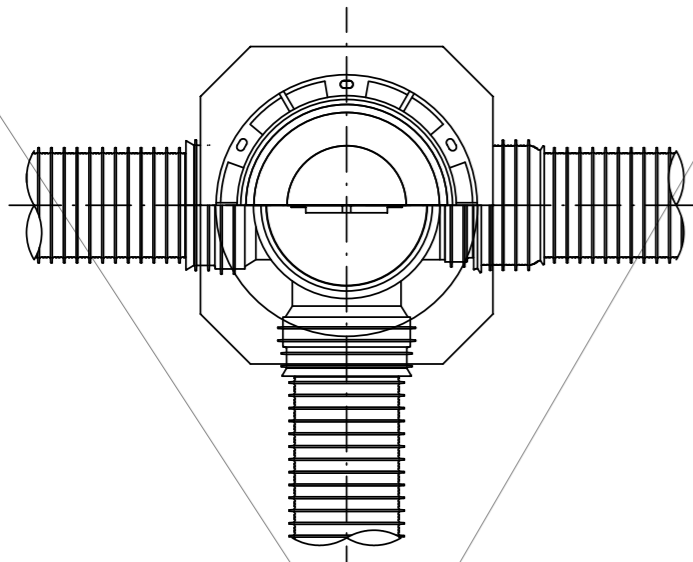
工事名	令和元年度 下建公 第2号 香良洲処理分区公共下水道工事		
施工箇所名	津市 香良洲町 地内		
図面名	リブ管用塩ビ製小口径マンホール構造図 1 / 2		
縮尺	1 / 15	図面番号	7 / 9
事業所名	津市下水道局下水道建設課		

# リブ管用塩ビ製小口径マンホール構造図 2 / 2

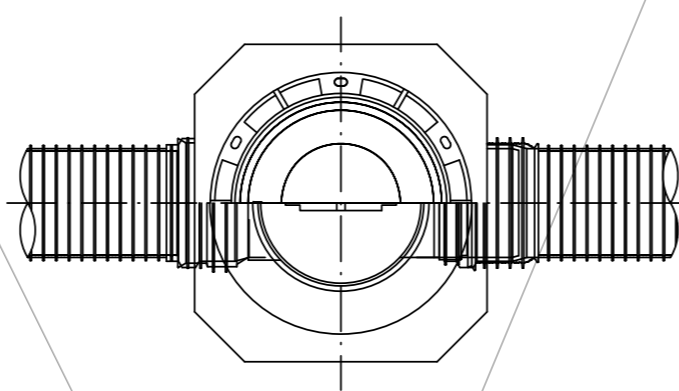
1号工事箇所

S=1/15

D 型



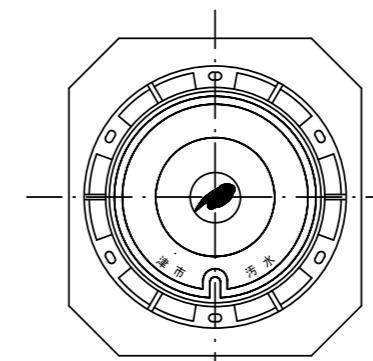
E 型



保護鉄蓋 φ300

T-25 (T-14)

津市認定マンホール蓋 (市章入り)



φ436

φ420

39.5

100 110

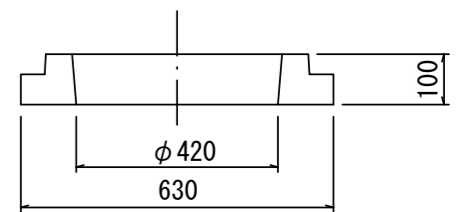
210

沈下防止板

沈下防止板

580

630



φ420

630

100

密閉式内蓋 φ300  
保護鉄蓋 φ300  
沈下防止板を含む

密閉式内蓋 φ300  
保護鉄蓋 φ300  
沈下防止板を含む

立管 φ300

立管 φ300

リブ管用塩ビ製小口径マンホール  
Y右 (左) -PRP φ300  
ゴム輪受口

リブ管用塩ビ製小口径マンホール  
KDR-PRP φ300

リブ管用落差インパート支管

ゴム輪差し口片受けリブ直管  
SRA-PRP 200 (150)

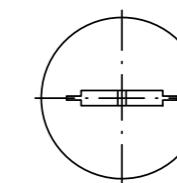
ゴム輪差し口片受けリブ直管  
SRA-PRP 200 (150)

ゴム輪差し口片受けリブ直管  
SRA-PRP 200 (150)

ゴム輪差し口片受けリブ直管  
SRA-PRP 200 (150)

密閉式内蓋

φ300用



φ320

116

ゴム輪

80

φ296

※塩ビマンホールは必要に応じた角度のインパートを使用すること。

※この図面はA2サイズを原寸とする。

工事名	令和元年度 下建公 第2号 香良洲処理分区公共下水道工事		
施工箇所名	津市 香良洲町 地内		
図面名	リブ管用塩ビ製小口径マンホール構造図 2 / 2		
縮尺	1 / 15	図面番号	8 / 9
事業所名	津市下水道局下水道建設課		



# 取付管布設標準図

1号工事箇所

(リップ本管)

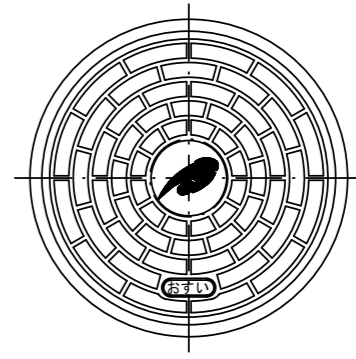
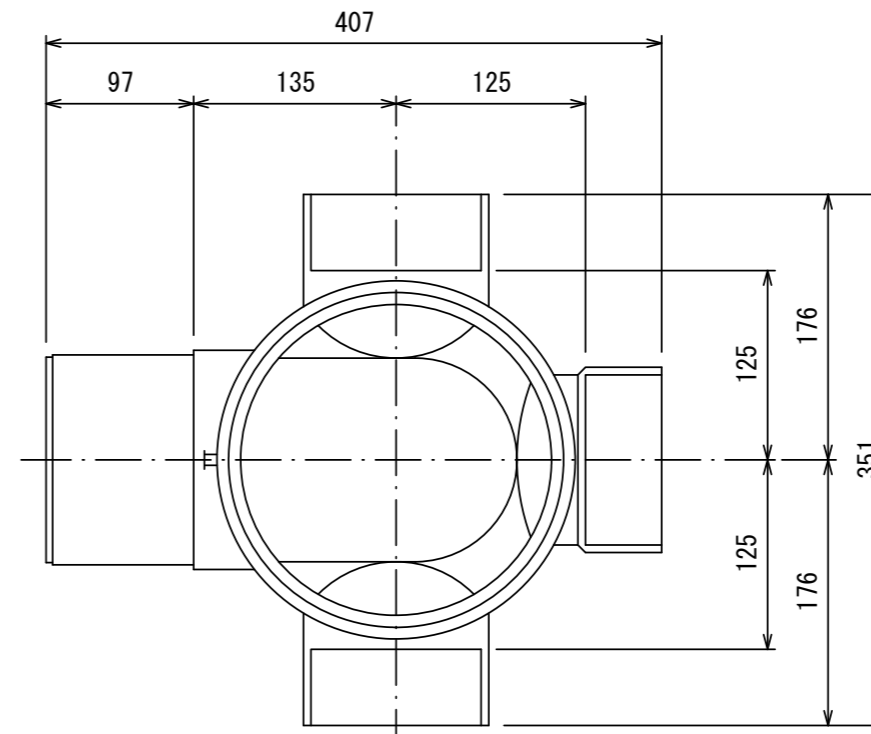
S=1/20

汚水枡 構造図 S=1/5

## Aタイプ

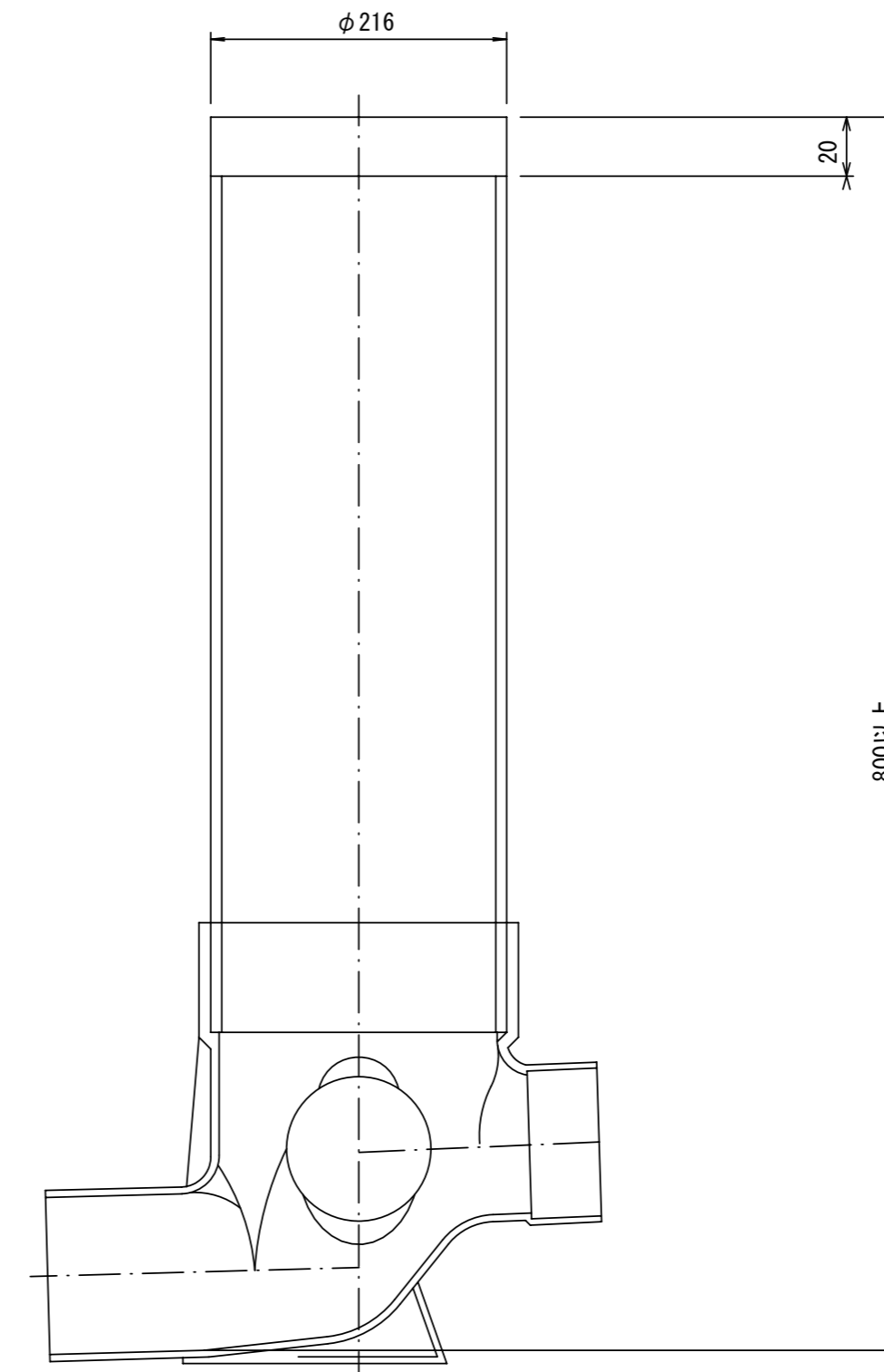
## 平面図

(参考)



市章入り

## 断面図

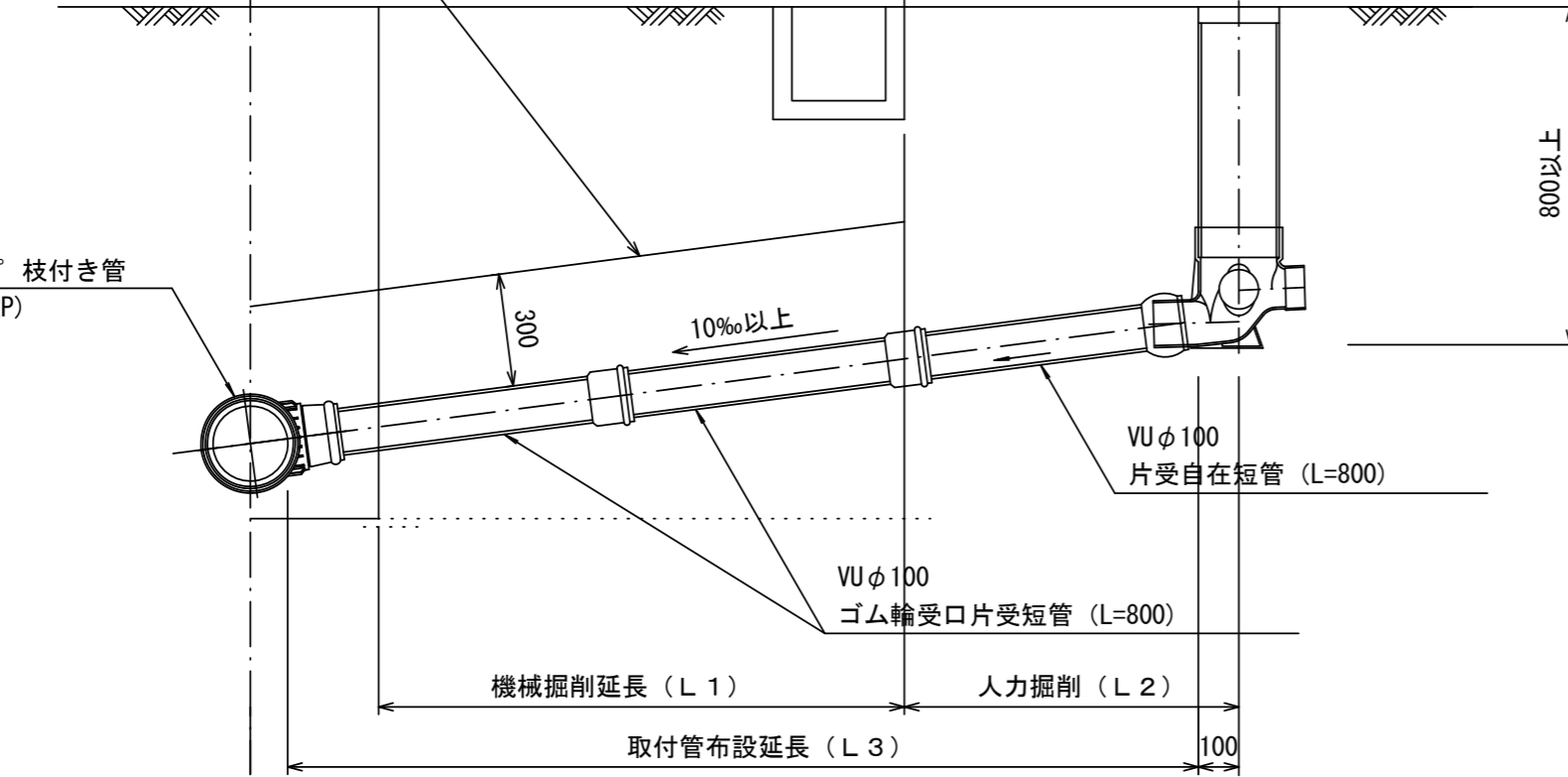


官民境界

埋設表示シート

W=150 2倍

リップ90° 枝付き管 (TR-PRP)



## Bタイプ

官民境界

埋設表示シート

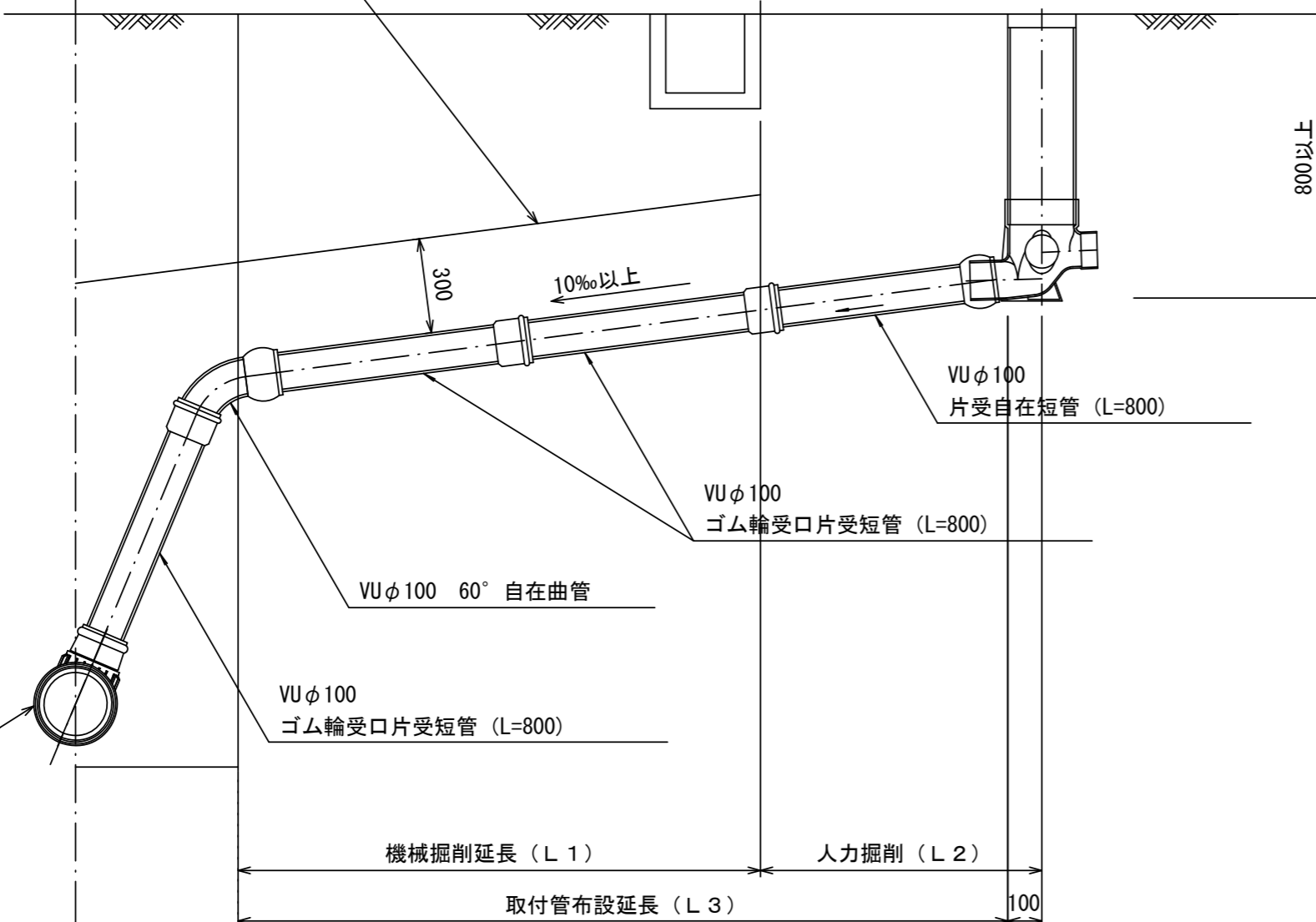
W=150 2倍

平均土被り (H1)

掘削深 (H2)

取付管延長 (L4)

リップ90° 枝付き管 (TR-PRP)



※この図面はA2サイズを原寸とする。

工事名	令和元年度 下建公 第2号 香良洲処理分区公共下水道工事		
施工箇所名	津市 香良洲町 地内		
図面名	取付管布設標準図 (リップ本管)		
縮尺	図示	図面番号	9/9
事業所名	津市下水道局下水道建設課		