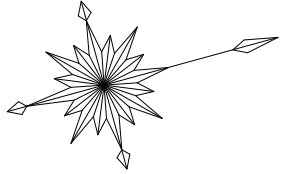
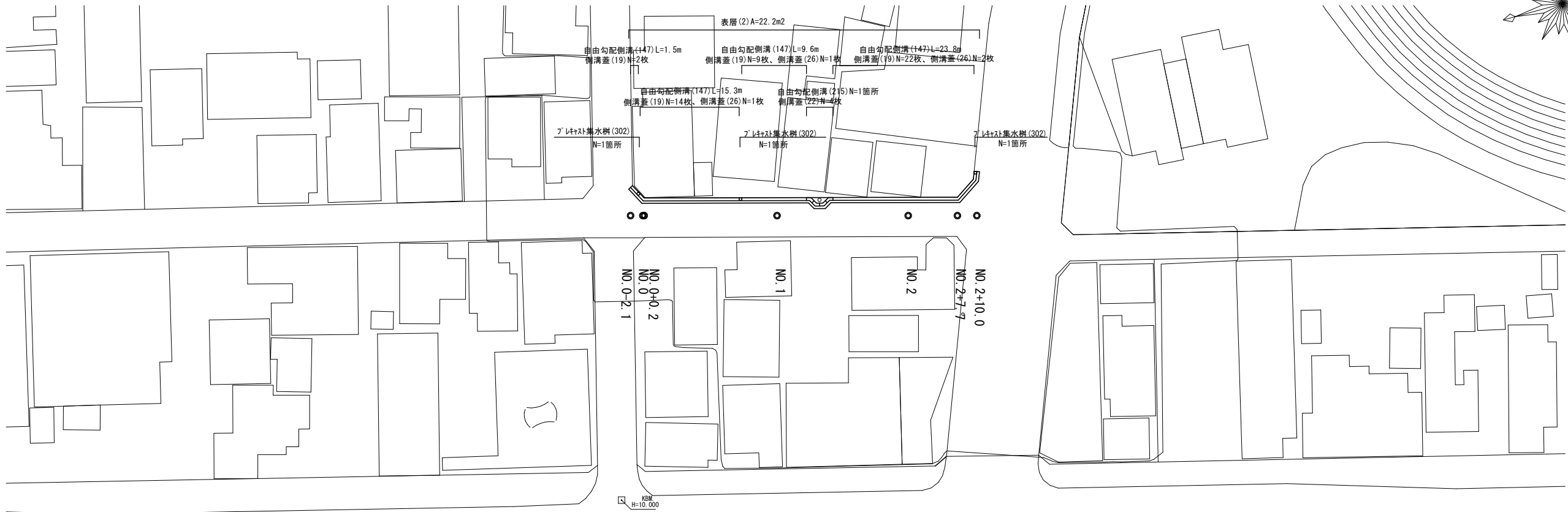
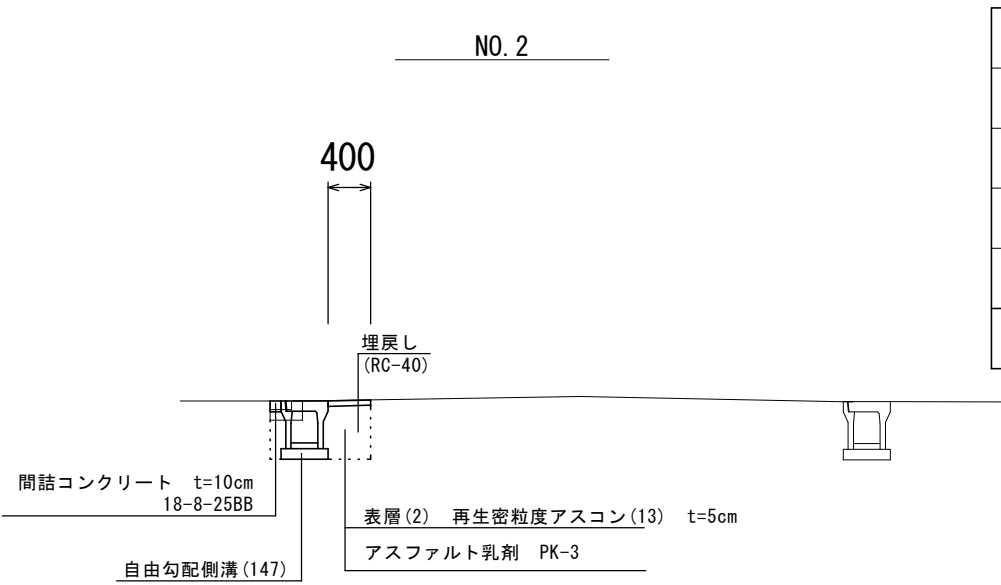


平面図  
S=1:500

津市本町地内

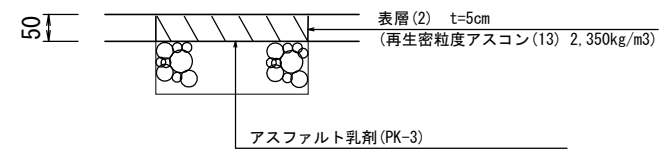


標準断面図  
S=1:50



床掘り	m2	0.43	
埋戻し	m2	0.27	
Co取壊し (1)	m2	0.04	
舗装版破碎 (1)	m	0.65	
間詰コンクリート	m2	0.01	
表層 (2)	m	0.40	

舗装工断面図  
S=1:20



1号工事箇所  
※この図面はA2サイズを原寸とする。

工事名	令和元年度 北道維第8号 本町及び南中央地内道路修繕工事		
施工箇所名	津市本町及び南中央地内		
図面の種類	平面図、標準断面図、舗装工断面図		
縮尺	図示	図面番号	1/10
事務所名	津市建設部津北工事事務所		

平面図

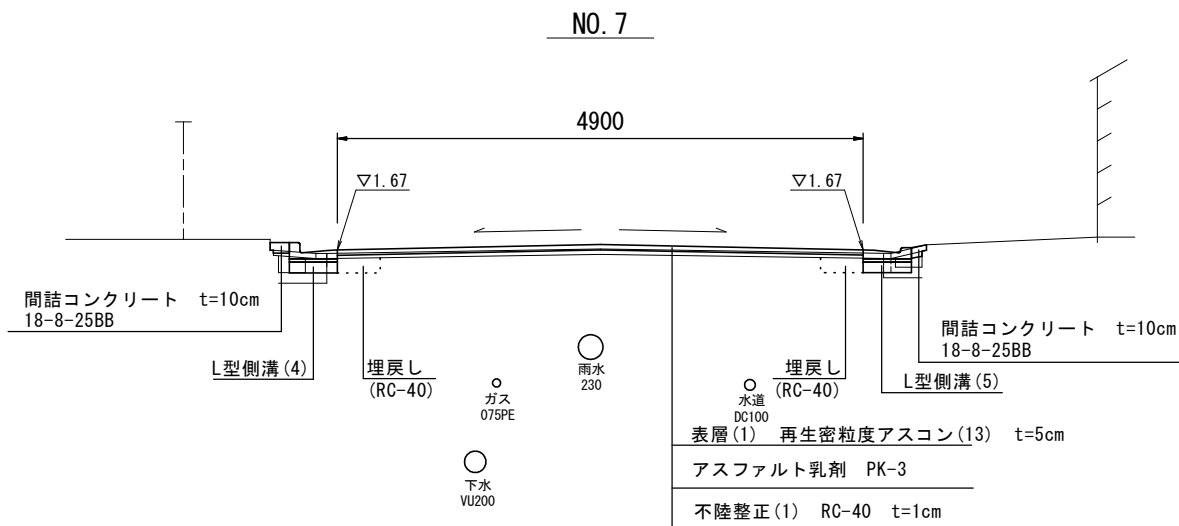
S=1:500

津市本町地内



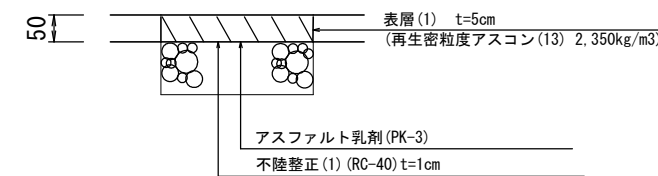
標準断面図

S=1:50



舗装工断面図

S=1:20



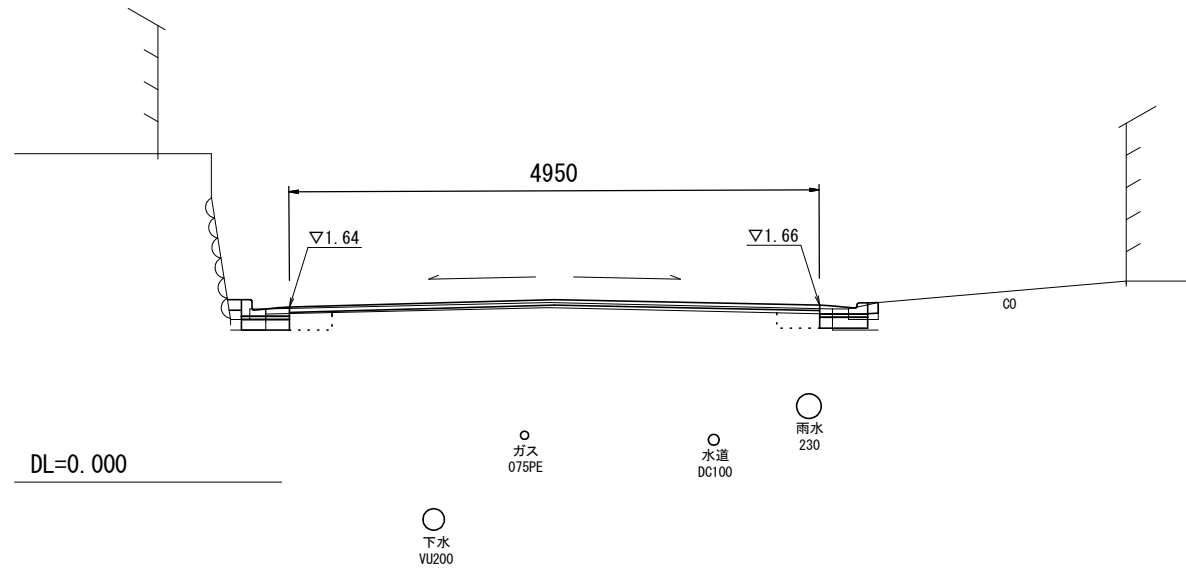
2号工事箇所  
※この図面はA2サイズを原寸とする。

工事名	令和元年度 北道維第8号 本町及び南中央地内道路修繕工事		
施工箇所名	津市本町及び南中央地内		
図面の種類	平面図、標準断面図、舗装工断面図		
縮尺	図示	図面番号	2/10
事務所名	津市建設部津北工事事務所		

横断図

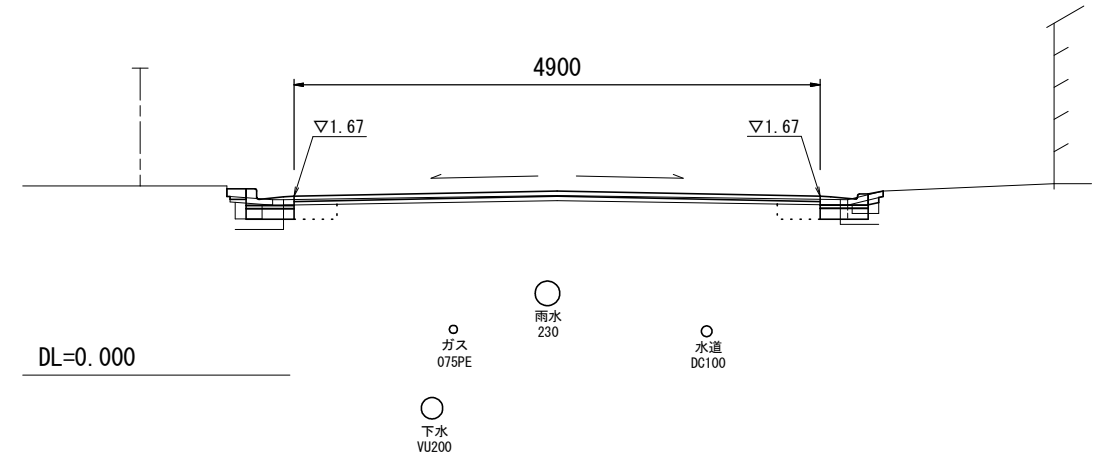
S=1:50

NO. 6+0.70



床掘り	m2	0.10	0.10
埋戻し	m2	0.08	0.08
Co取壊し(1)	m2	0.05	0.04
舗装版破砕(1)	m	0.60	0.50
舗装版破砕(2)	m	4.15	
不陸整正(1)	m	4.95	
表層(1)	m	4.95	
間詰コンクリート	m2	0.01	0.01

NO. 7



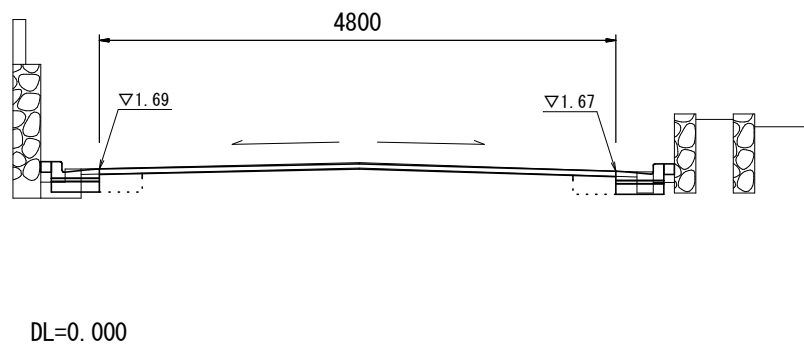
No. 7~No7+5.7

床掘り	m2	0.07	0.08
埋戻し	m2	0.07	0.07
Co取壊し(1)	m2	0.07	0.04
舗装版破砕(1)	m	0.50	0.60
舗装版破砕(2)	m	4.10	
不陸整正(1)	m	4.90	
表層(1)	m	4.90	
間詰コンクリート	m2	0.02	0.01

No7+5.7(同)~No. 7+6.0

床掘り	m2	-	0.08
埋戻し	m2	-	0.07
Co取壊し(1)	m2	-	0.04
舗装版破砕(1)	m	-	0.60
舗装版破砕(2)	m	4.50	
不陸整正(1)	m	4.90	
表層(1)	m	4.90	
間詰コンクリート	m2	-	0.01

NO. 5+7.6(同)



No. 5+7.6

床掘り	m2	-	0.10
埋戻し	m2	-	0.08
Co取壊し(1)	m2	-	0.05
舗装版破砕(1)	m	-	0.60
舗装版破砕(2)	m	4.95	
不陸整正(1)	m	5.35	
表層(1)	m	5.35	
間詰コンクリート	m2	-	0.01

No. 5+7.6(同)

床掘り	m2	0.10	0.10
埋戻し	m2	0.08	0.08
Co取壊し(1)	m2	0.06	0.05
舗装版破砕(1)	m	0.55	0.60
舗装版破砕(2)	m	4.05	
不陸整正(1)	m	4.80	
表層(1)	m	4.80	
間詰コンクリート	m2	0.01	0.01

No. 5+2.8

床掘り	m2	-	0.10
埋戻し	m2	-	0.08
Co取壊し(1)	m2	-	0.05
舗装版破砕(1)	m	-	0.60
舗装版破砕(2)	m	10.70	
不陸整正(1)	m	11.10	
表層(1)	m	11.10	
間詰コンクリート	m2	-	0.01

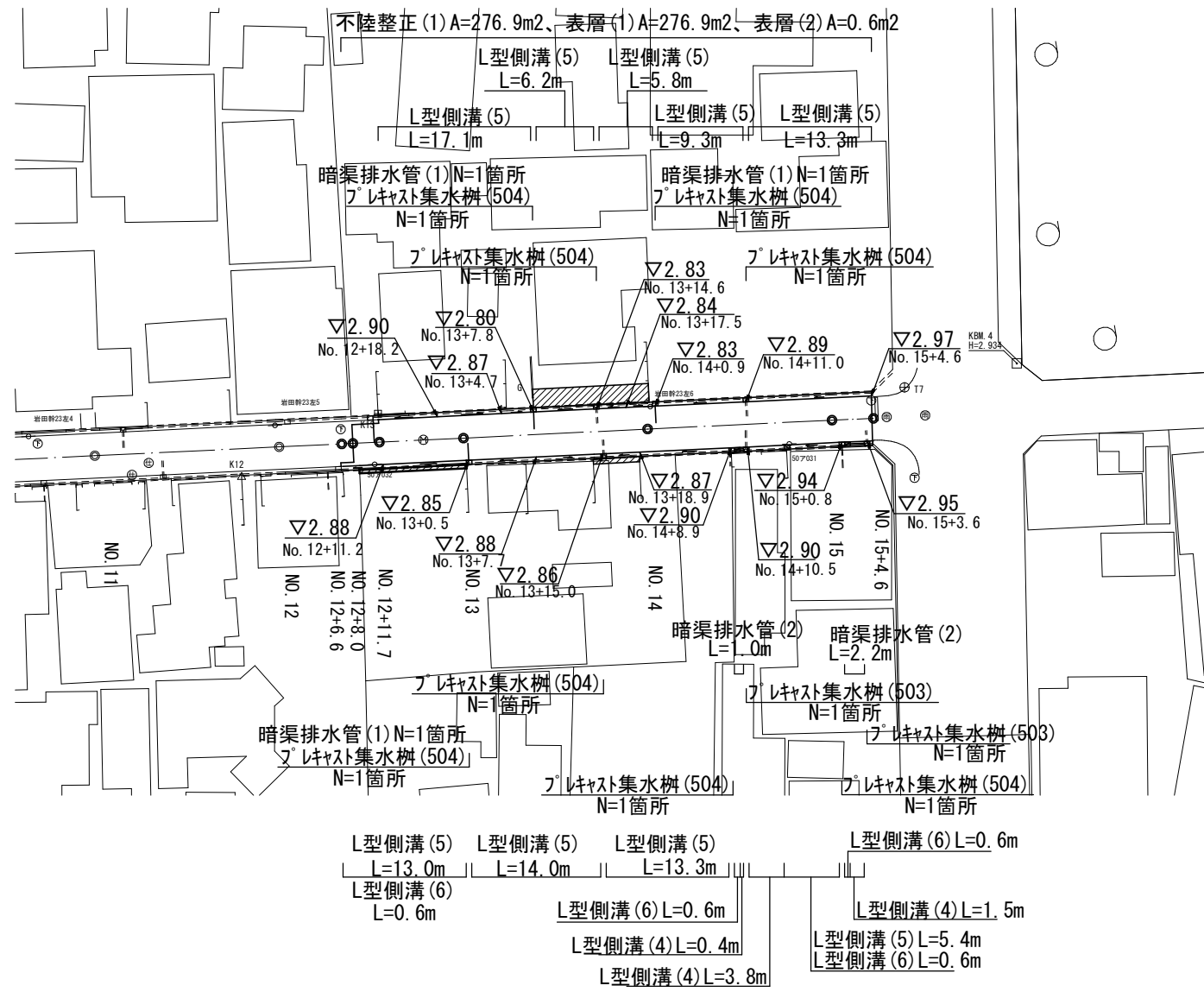
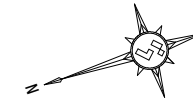
2号工事箇所  
※この図面はA2サイズを原寸とする。

工事名	令和元年度 北道維第8号 本町及び南中央地内道路修繕工事		
施工箇所名	津市本町及び南中央地内		
図面の種類	横断図		
縮尺	図示	図面番号	3/10
事務所名	津市建設部津北工事事務所		

平面図

S=1:500

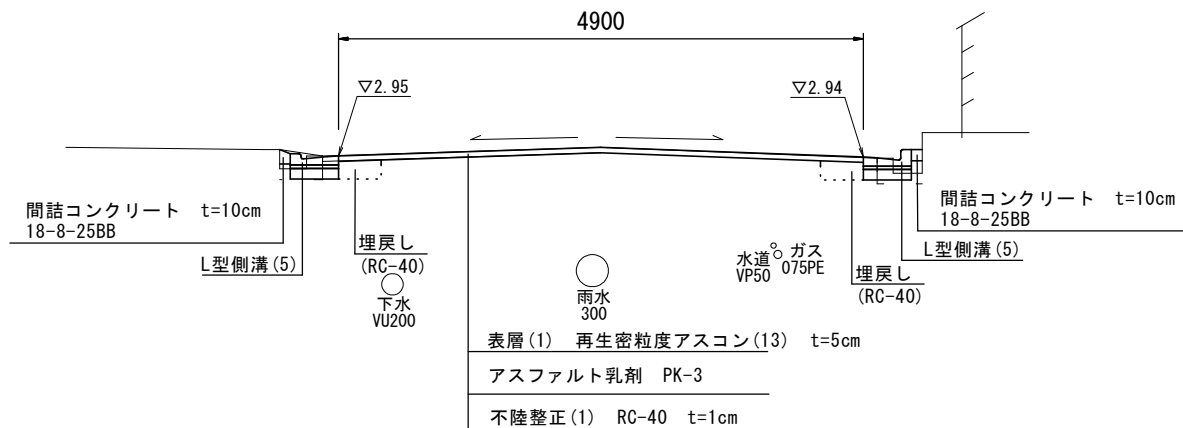
津市南中央地内



標準断面図

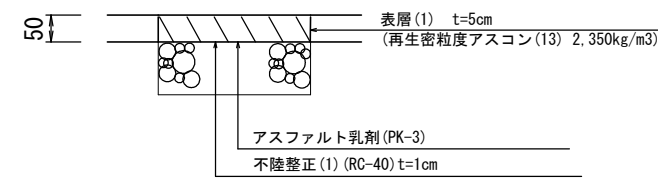
S=1:50

NO. 15



舗装工断面図

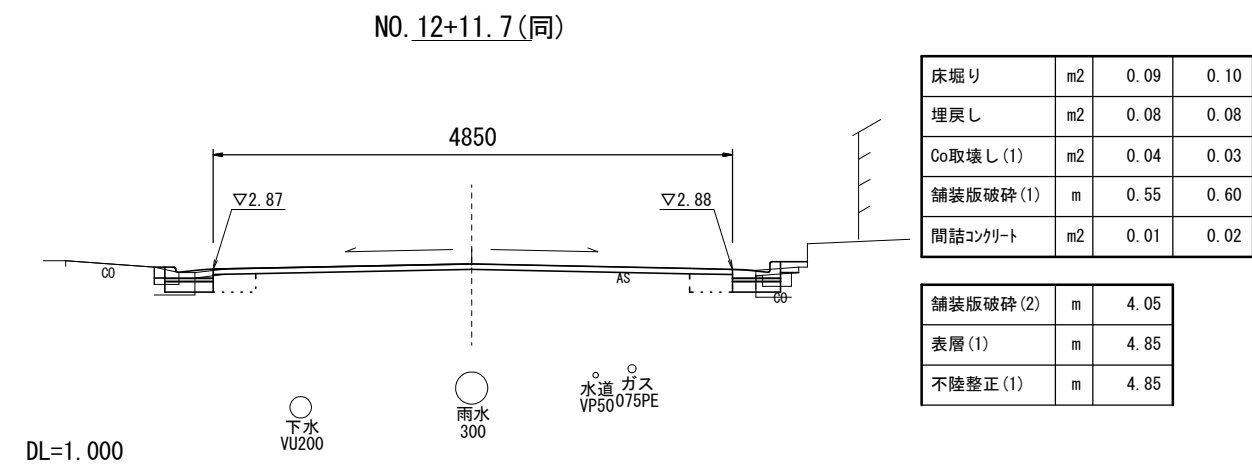
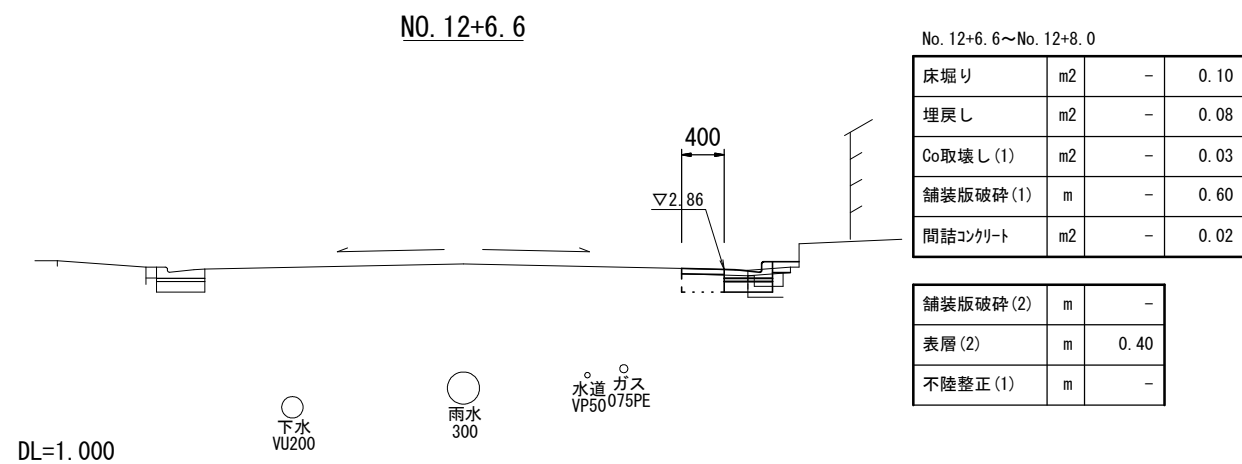
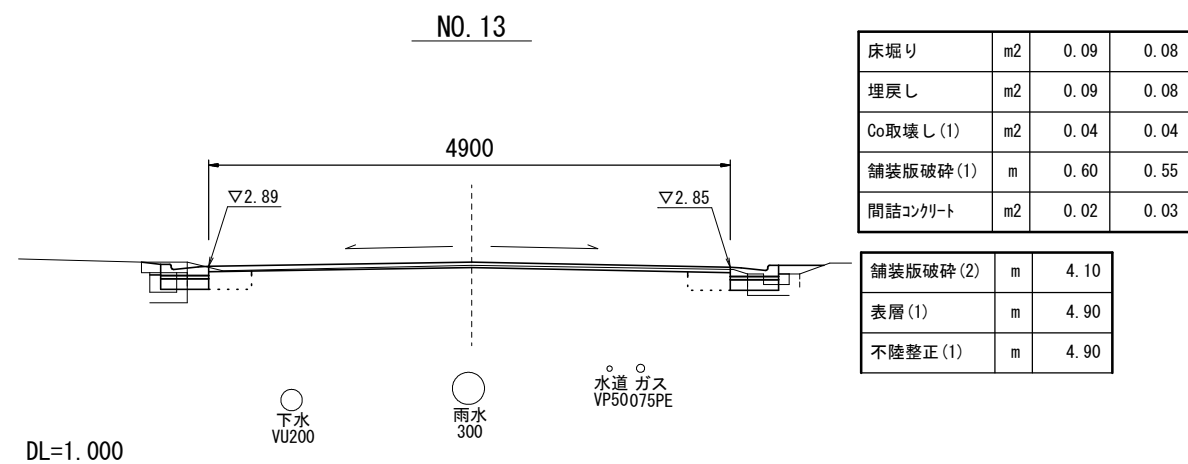
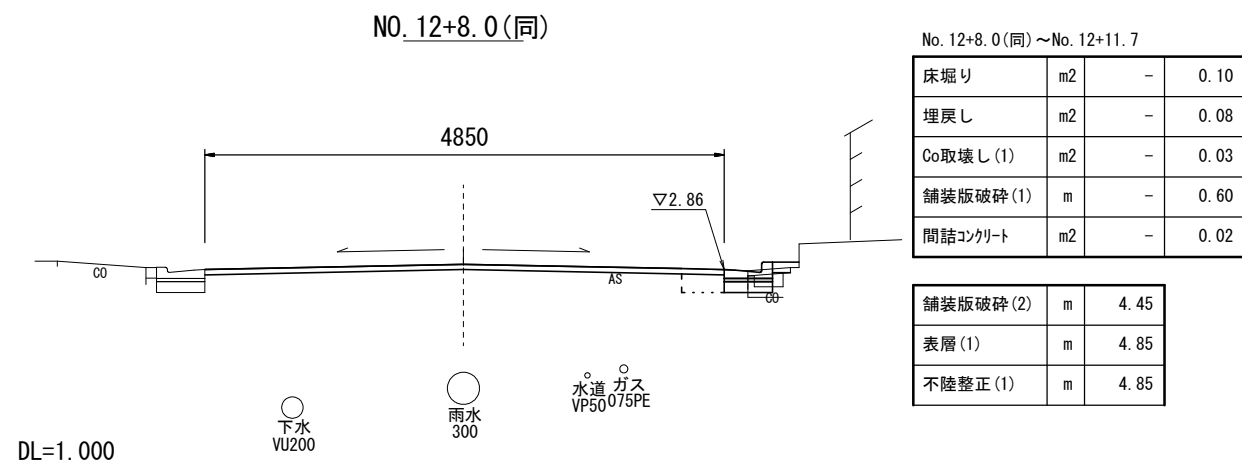
S=1:20



3号工事箇所  
※この図面はA2サイズを原寸とする。

工事名	令和元年度 北道維第8号 本町及び南中央地内道路修繕工事		
施工箇所名	津市本町及び南中央地内		
図面の種類	平面図、標準断面図、舗装工断面図		
縮尺	図示	図面番号	4/10
事務所名	津市建設部津北工事事務所		

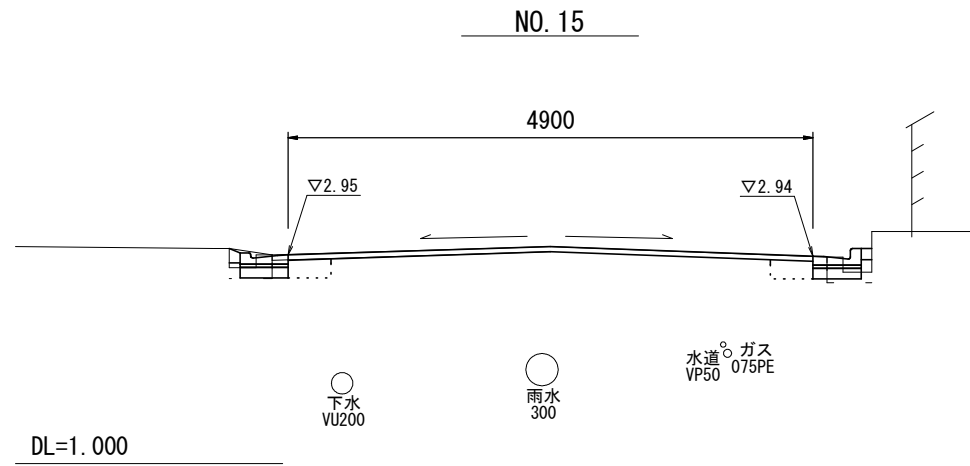
横断図(1)  
S=1:50



3号工事箇所  
※この図面はA2サイズを原寸とする。

工事名	令和元年度 北道維第8号 本町及び南中央地内道路修繕工事		
施工箇所名	津市本町及び南中央地内		
図面の種類	横断図(1)		
縮尺	図示	図面番号	5/10
事務所名	津市建設部津北工事事務所		

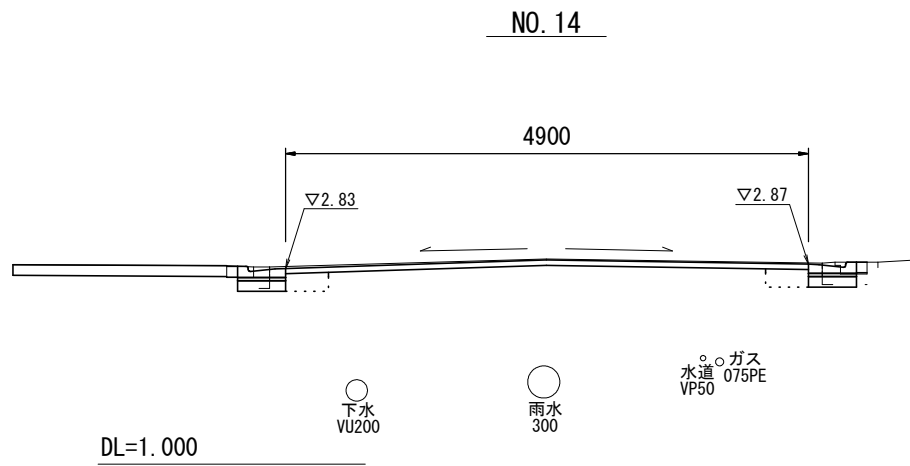
横断図(2)  
S=1:50



No. 15~No. 15+4.6

床掘り	m2	0.10	0.09
埋戻し	m2	0.07	0.08
Co取壊し(1)	m2	0.05	0.05
舗装版破砕(1)	m	0.55	0.50
間詰コンクリート	m2	0.01	0.01

舗装版破砕(2)	m	4.10
表層(1)	m	4.90
不陸整正(1)	m	4.90



床掘り	m2	0.10	0.09
埋戻し	m2	0.07	0.07
Co取壊し(1)	m2	0.05	0.05
舗装版破砕(1)	m	0.55	0.50
間詰コンクリート	m2	0.01	0.01

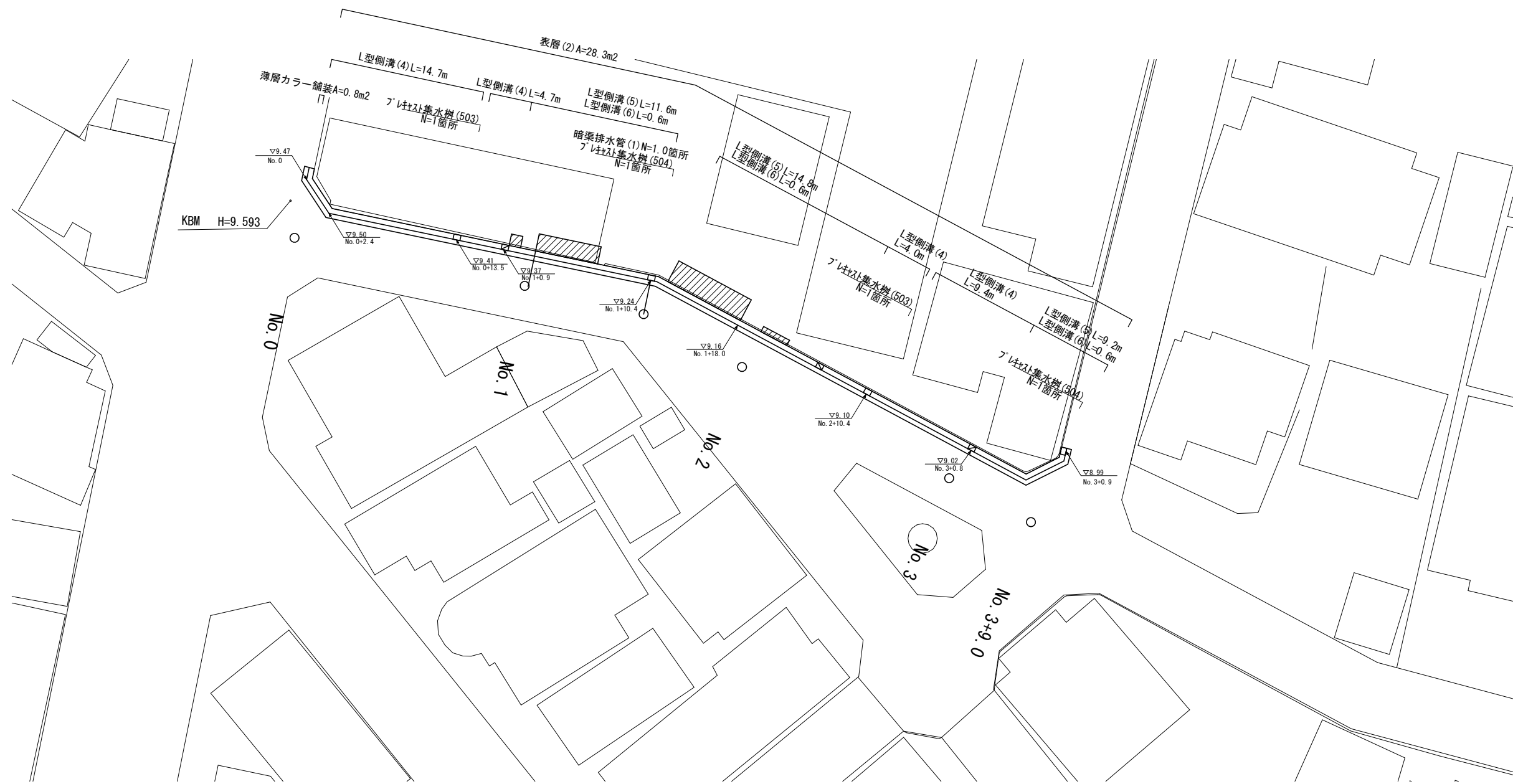
舗装版破砕(2)	m	4.10
表層(1)	m	4.90
不陸整正(1)	m	4.90

3号工事箇所  
※この図面はA2サイズを原寸とする。

工事名	令和元年度 北道維第8号 本町及び南中央地内道路修繕工事		
施工箇所名	津市本町及び南中央地内		
図面の種類	横断図(2)		
縮尺	図示	図面番号	6/10
事務所名	津市建設部津北工事事務所		

# 平面図

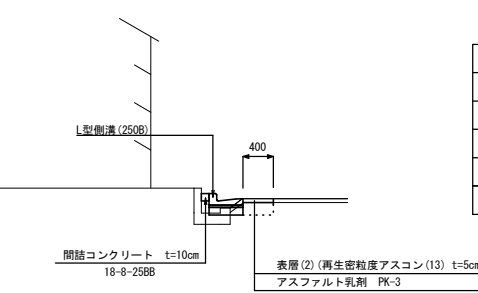
S:1:200



標準断面図  
S:1:50

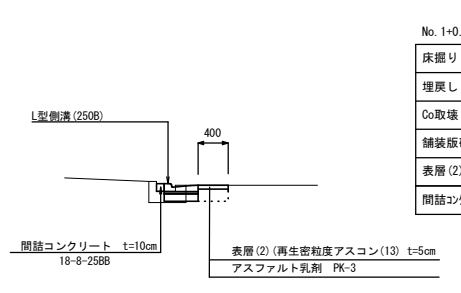
舗装工断面図  
S:1:10

NO. 0+10.0付近

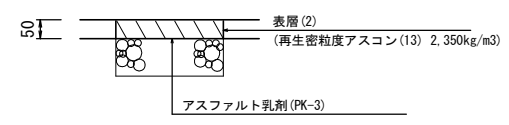


No. 0~No. 1+0.9 No. 2+10.4(同)~No. 3+9.0	
床掘り	m2 0.08
埋戻し	m2 0.09
Co取壊し(1)	m2 0.07
舗装版破砕(1)	m 0.60
表層(2)	m 0.40
間詰コンクリート	m2 0.01

NO. 2付近



No. 1+0.9(同)~No. 2+10.4	
床掘り	m2 0.09
埋戻し	m2 0.07
Co取壊し(1)	m2 0.05
舗装版破砕(1)	m 0.55
表層(2)	m 0.40
間詰コンクリート	m2 0.01

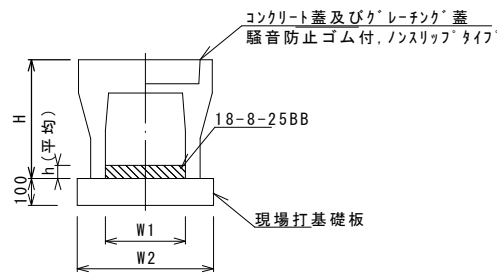


4号工事箇所  
※この図面はA2サイズを原寸とする。

工事名	令和元年度 北道維第8号 本町及び南中央地内道路修繕工事		
施工箇所名	津市本町及び南中央地内		
図面の種類	平面図・標準断面図、舗装工断面図		
縮尺	図示	図面番号	7/10
事務所名	津市建設部津北工事事務所		

# 工法図(1)

自由勾配側溝(147)  
S=1:20

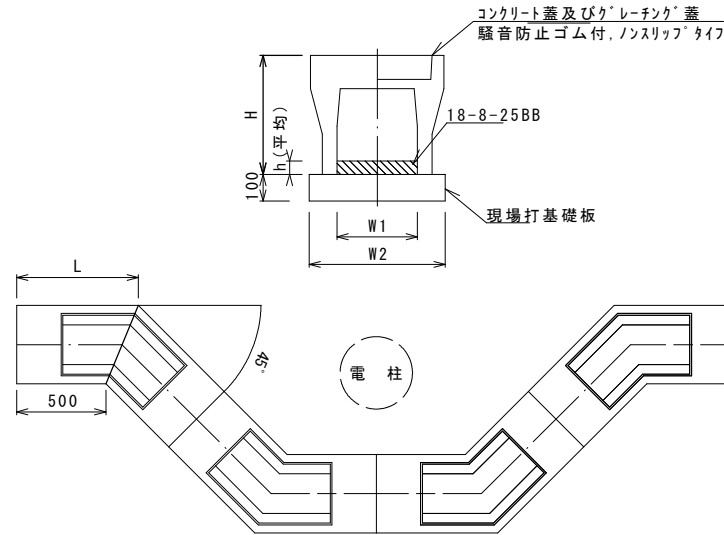


自由勾配側溝(147) 10.0m当り

名称	規格	単位	数量			備考
			(147)			
自由勾配側溝	標準用	名称	250×300			
		個	5.00			
インハートコンクリート	18-8-25BB	m3	0.19			
現場打基礎板(11)		枚	5.00			
現場打基礎板(12)		枚	-			
現場打基礎板(13)		枚	-			
基面修正		m2	4.70			
H		mm	445			
h		mm	76			
W1		mm	250			
W2		mm	470			
摘要						特許認定製品

※グレーチング蓋については、10mに1枚布設すること。

自由勾配側溝(215)



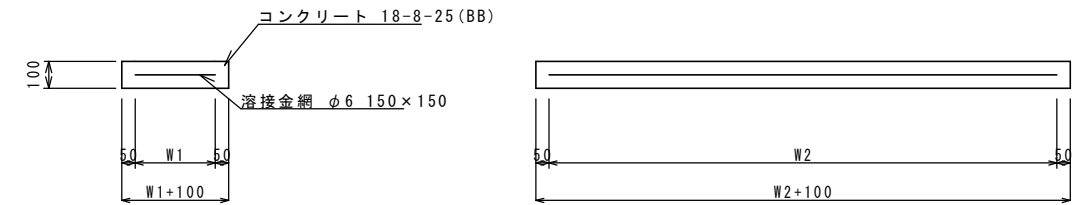
自由勾配側溝(215)

自由勾配側溝(215) 10.0箇所当り

名称	規格	単位	数量			備考
			(215)			
自由勾配側溝	電柱よけ	名称	250×300			
		個	40.00			
インハートコンクリート	18-8-25BB	m3	1.08			
現場打基礎板(16)		枚	10.00			
現場打基礎板(17)		枚	-			
現場打基礎板(18)		枚	-			
基面修正		m2	22.56			
H		mm	445			
h		mm	90			
W1		mm	250			
W2		mm	470			
摘要			682			

※グレーチング蓋については、10mに1枚布設すること。

現場打基礎板(11)(16)(24)  
S=1:20



現場打基礎板(11)(16)(24)

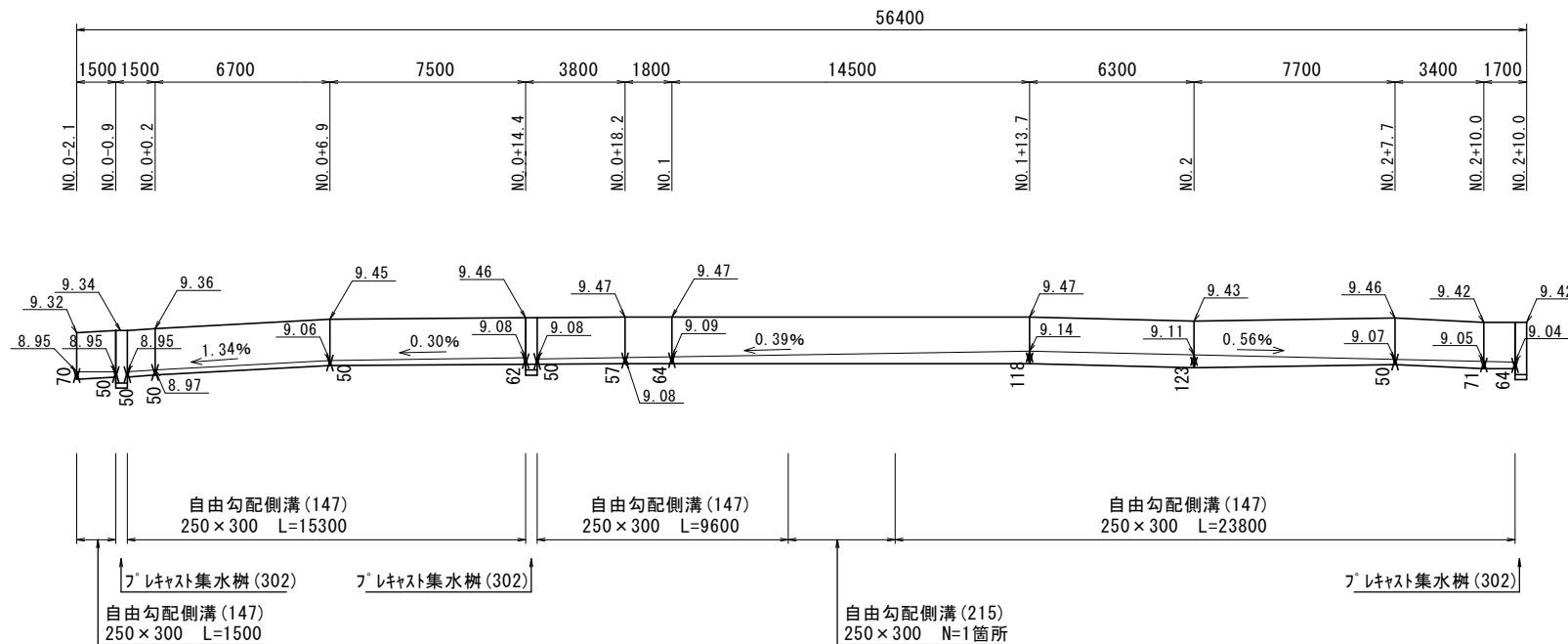
現場打基礎板(11)(16)(24) 10枚当り

名称	規格	単位	数量			備考
			(11)	(16)	(24)	
現場打基礎板		枚	10.00	10.00	10.00	
コンクリート	18-8-25(BB)	m3	0.94	2.26	0.31	
同上型枠		m2	3.11	6.47	1.51	
路盤紙	クラフト紙	m2	9.40	22.56	3.14	
溶接金網	φ6 150×150	m2	7.03	17.39	2.12	
W1		mm	370	370	460	
W2		mm	1900	4700	460	

自由勾配側溝展開図

V=1:50  
H=1:200

1号工事箇所



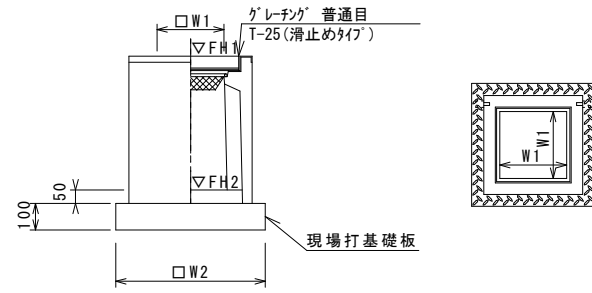
共通  
※この図面はA2サイズを原寸とする。

工事名	令和元年度 北海道第8号 本町及び南中央地内道路修繕工事		
施工箇所名	津市本町及び南中央地内		
図面の種類	工法図(1)		
縮尺	図示	図面番号	8/10
事務所名	津市建設部津北工事事務所		



## 工 法 図(2)

フレキャスト集水樹(302)  
S=1:20



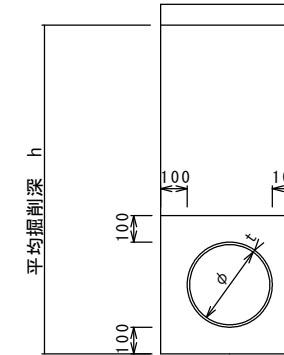
※グレーチングについて、110°開閉式を用いること。

名 称	規 格	単 位	数 量			備 考
			(302)			
フレキャスト集水樹		個	10.00			PU樹同等品以上
インポートコンクリート	18-8-25(BB)	m <sup>3</sup>	0.03			t=50
現場打基礎板(24)		枚	10.00			
現場打基礎板(28)		枚	-			
現場打基礎板(33)		枚	-			
基面整正		m <sup>2</sup>	3.14			
タイプ			250B			
蓋タイプ(Gr)			T-25 普通目			
W1		mm	250			
W2		mm	560			

フレキャスト集水樹基準高さ一覧表  
1号工事箇所

測点	天端高 ∇FH1	樹底高 ∇FH2	備考
No. 0-0.9	9.34	8.69	
No0+14.4	9.46	8.81	
No. 2+10.0	9.42	8.77	

暗渠排水管(1)(2)  
S=1:20



暗渠排水管(1)(2) 10.0m当り

名 称	規 格	単 位	数 量		備 考
			(1)	(2)	
塩化ビニール管	VP	本	2.50	2.50	
砂 基 礎	クッション用砂	m <sup>3</sup>	1.11	1.11	
基面整正		m <sup>2</sup>	3.65	3.65	
φ		mm	150	150	
t		mm	7.5	7.5	

暗渠排水管(1)土工計算書

2号工事箇所	h=1500 延長1.8m	床掘り	0.99m <sup>3</sup> /箇所
		埋戻し	0.75m <sup>3</sup> /箇所
3号工事箇所	h=1000 延長2.5m	床掘り	0.91m <sup>3</sup> /箇所
		埋戻し	0.58m <sup>3</sup> /箇所
4号工事箇所	h=1500 延長2.2m	床掘り	1.20m <sup>3</sup> /箇所
		埋戻し	0.91m <sup>3</sup> /箇所

暗渠排水管(2)土工計算書

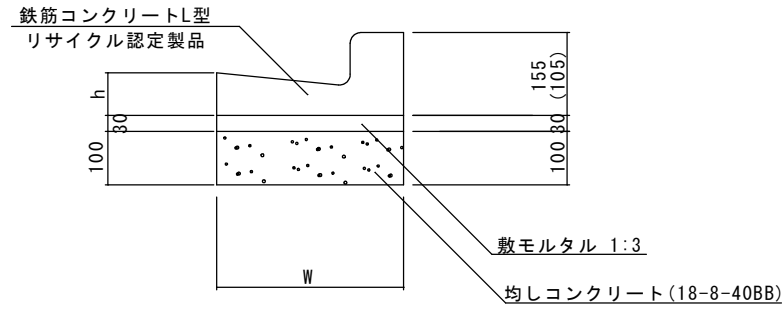
2号工事箇所	h=600 延長1.6m	床掘り	0.35m <sup>3</sup> /箇所
		埋戻し	0.14m <sup>3</sup> /箇所
3号工事箇所	h=600 延長1.6m	床掘り	0.35m <sup>3</sup> /箇所
		埋戻し	0.14m <sup>3</sup> /箇所

共通  
※この図面はA2サイズを原寸とする。

工 事 名	令和元年度 北道維第8号 本町及び南中央地内道路修繕工事		
施工箇所名	津市本町及び南中央地内		
図面の種類	工法図(2)		
縮尺	図 示	図面番号	9/10
事務所名	津市建設部津北工事事務所		

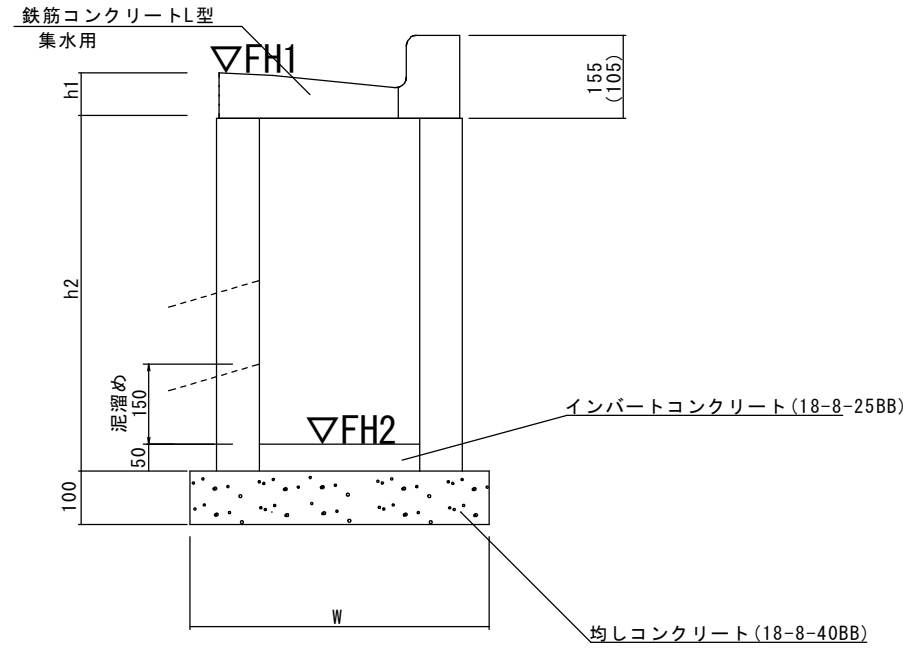
## 工 法 図(3)

L型側溝(4)～(6) S=1:10



※(5)型は、乗入用のL型側溝とし、( )寸法とする。  
 (6)型は、斜乗入用のL型側溝とする。

フ°レキャスト集水樹(503)(504) S=1:10



※(504)型は、乗入用のL型側溝とし、( )寸法とする。

名 称	規 格	単 位	数 量			摘 要
			(4)	(5)	(6)	
L型側溝	1-250A	個	-	-	-	リサイクル認定製品
L型側溝	1-250B	個	16.5	16.5	16.5	リサイクル認定製品
L型側溝	1-300	個	-	-	-	リサイクル認定製品
L型側溝	1-350	個	-	-	-	リサイクル認定製品
敷モルタル	1:3	m <sup>3</sup>	0.14	0.14	0.14	
均しコンクリート	18-8-40BB	m <sup>3</sup>	0.45	0.45	0.45	
均し型枠		m <sup>2</sup>	2.00	2.00	2.00	
基面整正		m <sup>2</sup>	4.50	4.50	4.50	
W		mm	450	450	450	
h		mm	85	85	85	

名 称	規 格	単 位	数 量			摘 要
			(503)	(504)		
集水樹	250×300×660	個	-	-		
集水樹	300×300×660	個	10.0	10.0		
集水樹	400×400×800	個	-	-		
L型側溝	1-250A 集水用	個	-	-		リサイクル認定製品
L型側溝	1-250B 集水用	個	10.0	10.0		リサイクル認定製品
L型側溝	1-300 集水用	個	-	-		リサイクル認定製品
L型側溝	1-350 集水用	個	-	-		リサイクル認定製品
インパートコンクリート	18-8-25(BB)	m <sup>3</sup>	0.05	0.05		
均しコンクリート	18-8-40BB	m <sup>3</sup>	0.33	0.33		
均し型枠		m <sup>2</sup>	2.30	2.30		
基面整正		m <sup>2</sup>	3.30	3.30		
h1		mm	85	85		
h2		mm	660	660		
W		mm	550	550		

フ°レキャスト集水樹基準高さ一覧表  
2号工事箇所

測点	天端高 ▽FH1	樹底高 ▽FH2	備考
No. 5+19.4(左)	1.63	0.94	
No. 5+2.8(右)	1.63	0.94	
No. 6+3.0(右)	1.65	0.96	
No. 7+4.1(右)	1.66	0.97	

フ°レキャスト集水樹基準高さ一覧表  
3号工事箇所

測点	天端高 ▽FH1	樹底高 ▽FH2	備考
No. 13+7.8(左)	2.80	2.11	
No. 13+14.6(左)	2.83	2.14	
No. 14+0.9(左)	2.83	2.14	
No. 14+11(左)	2.89	2.20	
No. 13+0.5(右)	2.85	2.16	
No. 13+15.0(右)	2.86	2.17	
No. 14+8.9(右)	2.90	2.21	
No. 14+10.5(右)	2.90	2.21	
No. 15+0.8(右)	2.94	2.25	
No. 15+3.6(右)	2.95	2.26	

フ°レキャスト集水樹基準高さ一覧表  
4号工事箇所

測点	天端高 ▽FH1	樹底高 ▽FH2	備考
No. 0+13.5	9.41	8.72	
No. 1+10.4	9.24	8.55	
No. 2+10.4	9.10	8.41	
No. 3+9.0	8.99	8.30	

共通  
 ※この図面はA2サイズを原寸とする。

工 事 名	令和元年度 北海道第8号 本町及び南中央地内道路修繕工事		
施工箇所名	津市本町及び南中央地内		
図面の種類	工法図(3)		
縮尺	図 示	図面番号	10/10
事務所名	津市建設部津北工事事務所		