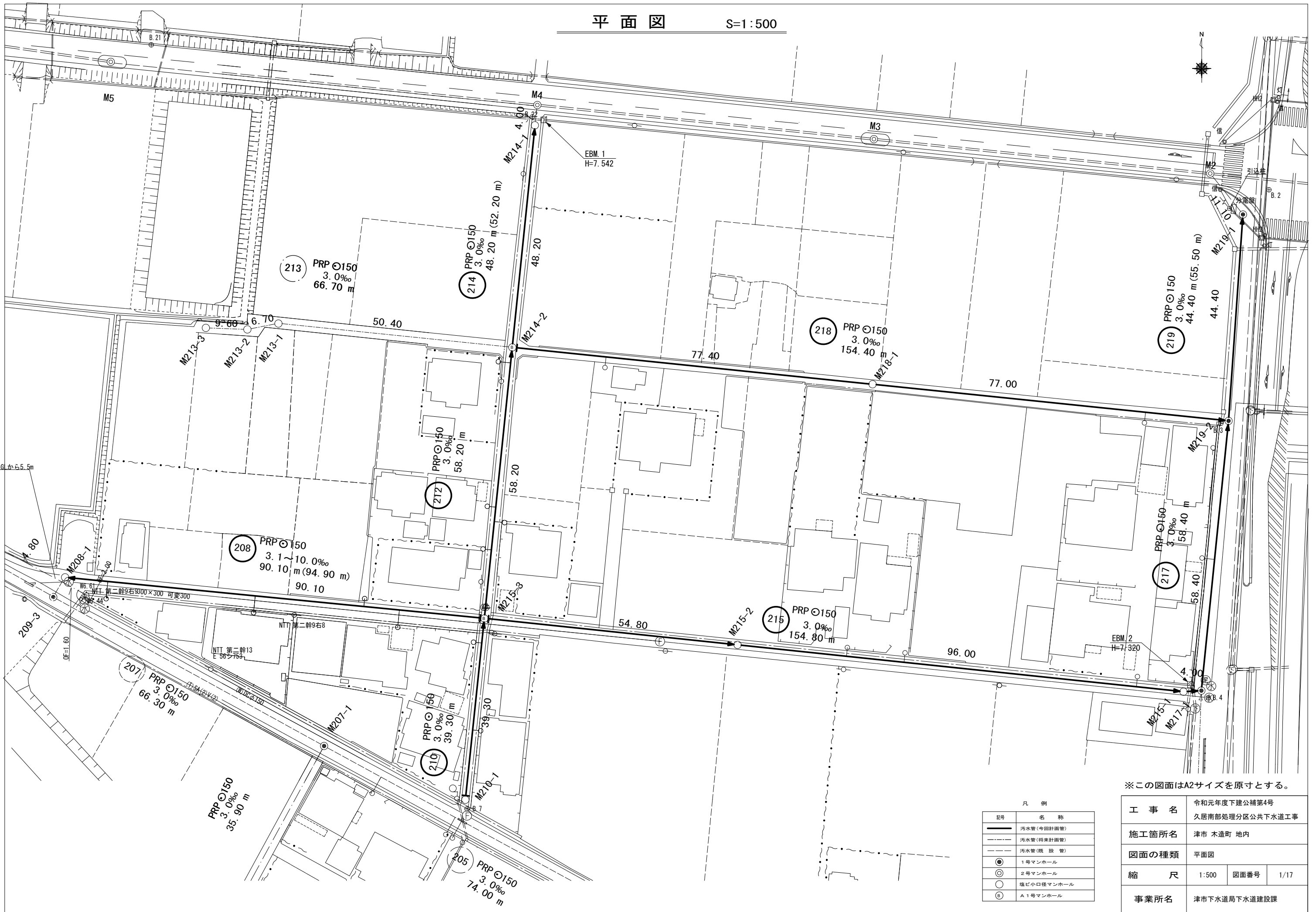


平面図 S=1:500

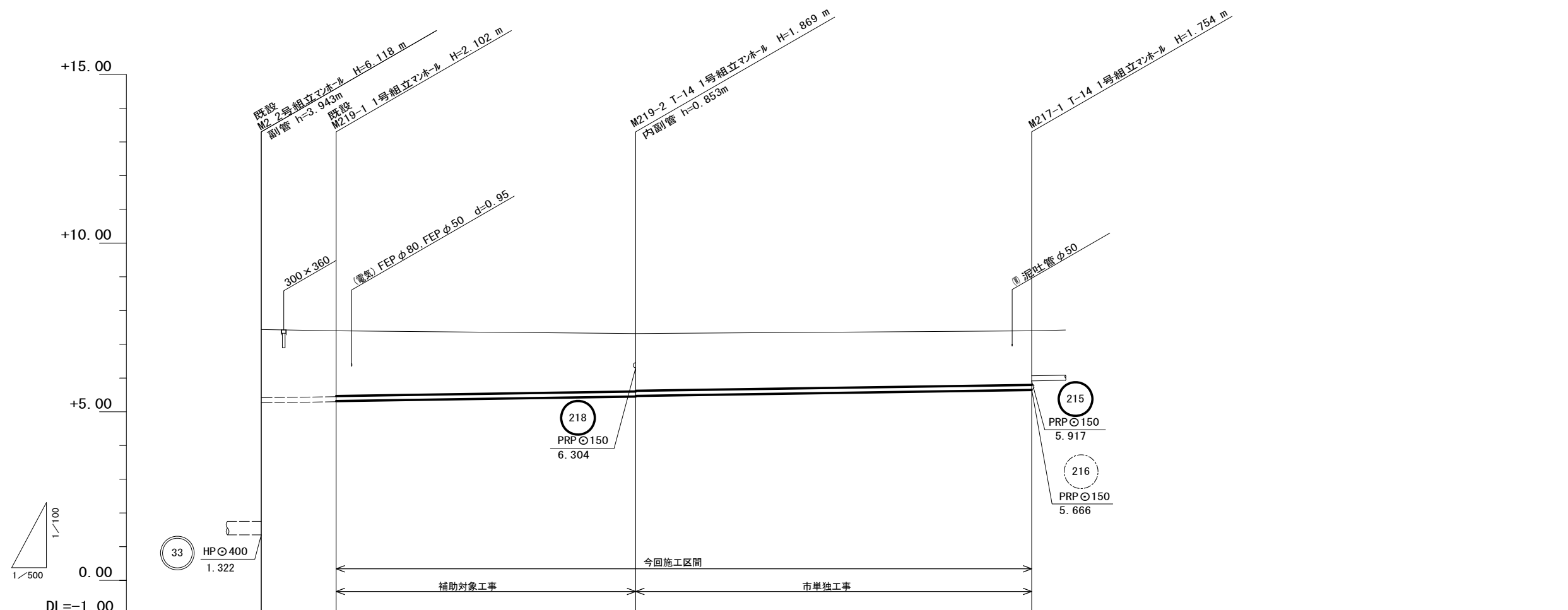


※この図面はA2サイズを原寸とする。

記号	名称
— (solid line)	汚水管(今回計画管)
- - - (dashed line)	汚水管(将来計画管)
— (dotted line)	汚水管(既設管)
● (solid circle)	1号マンホール
⊙ (circle with dot)	2号マンホール
○ (open circle)	塩ビ小口径マンホール
⊕ (circle with cross)	A1号マンホール

工事名	令和元年度下建公補第4号 久居南部処理分区公共下水道工事
施工箇所名	津市 木造町 地内
図面の種類	平面図
縮尺	1:500 図面番号 1/17
事業所名	津市下水道局下水道建設課

縦断面図(1) 縮尺 縦1:100 横1:500



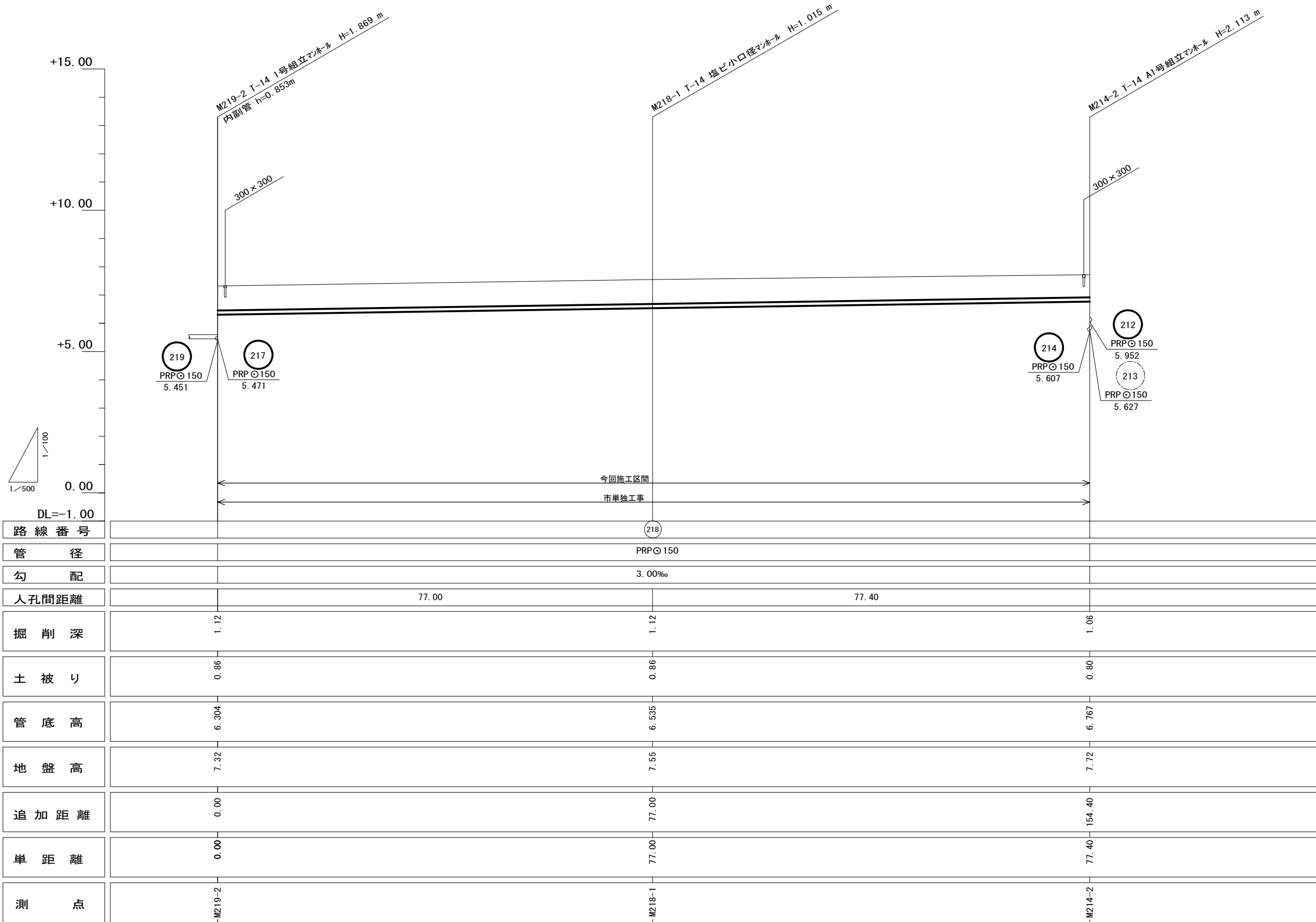
路線番号		219		217	
管径		PRP 150		PRP 150	
勾配		3.00‰		3.00‰	
人孔間距離		11.10	44.40	58.40	
掘削深		2.28	2.21 2.19	1.97 1.95	1.86
土被り		2.02	1.95 1.93	1.72 1.70	1.60
管底高		5.265	5.298 5.318	5.451 5.471	5.646
地盤高		7.44	7.40	7.32	7.40
追加距離		0.00	11.10	55.50	113.90
単距離		0.00	11.10	44.40	58.40
測点		M2	M219-1	M219-2	M217-1

219	217		

※この図面はA2サイズを原寸とする。

工事名	令和元年度下建公補第4号 久居南部処理分区公共下水道工事		
施工箇所名	津市 木造町 地内		
図面の種類	縦断面図(1)		
縮尺	図示	図面番号	2/17
事業所名	津市下水道局下水道建設課		

縮尺 縦1:100
横1:500
縦断面図(2)

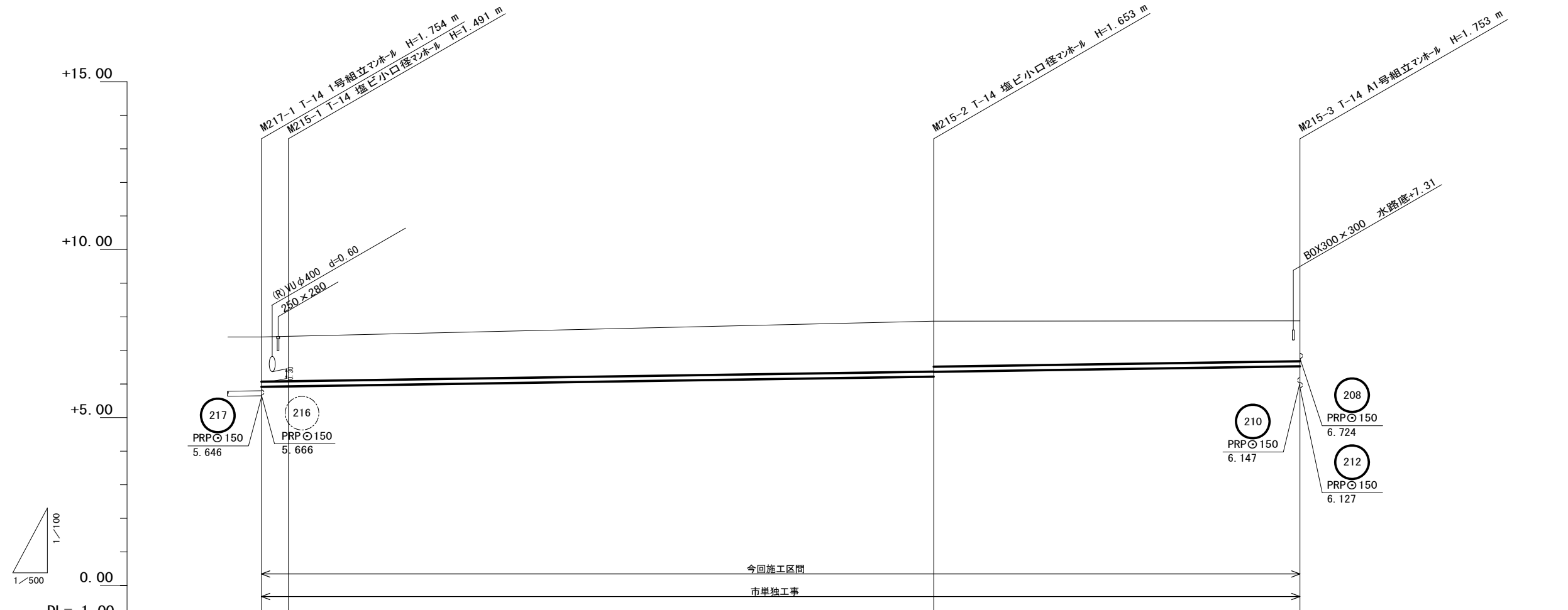


路線番号表			
(218)			

※この図面はA2サイズを原寸とする。

工事名	令和元年度下建公補第4号 久居南部処理分区公共下水道工事		
施工箇所名	津市 木造町 地内		
図面の種類	縦断面図(2)		
縮尺	図示	図面番号	3/17
事業所名	津市下水道局下水道建設課		

縦断面図(3) 縮尺 縦1:100 横1:500



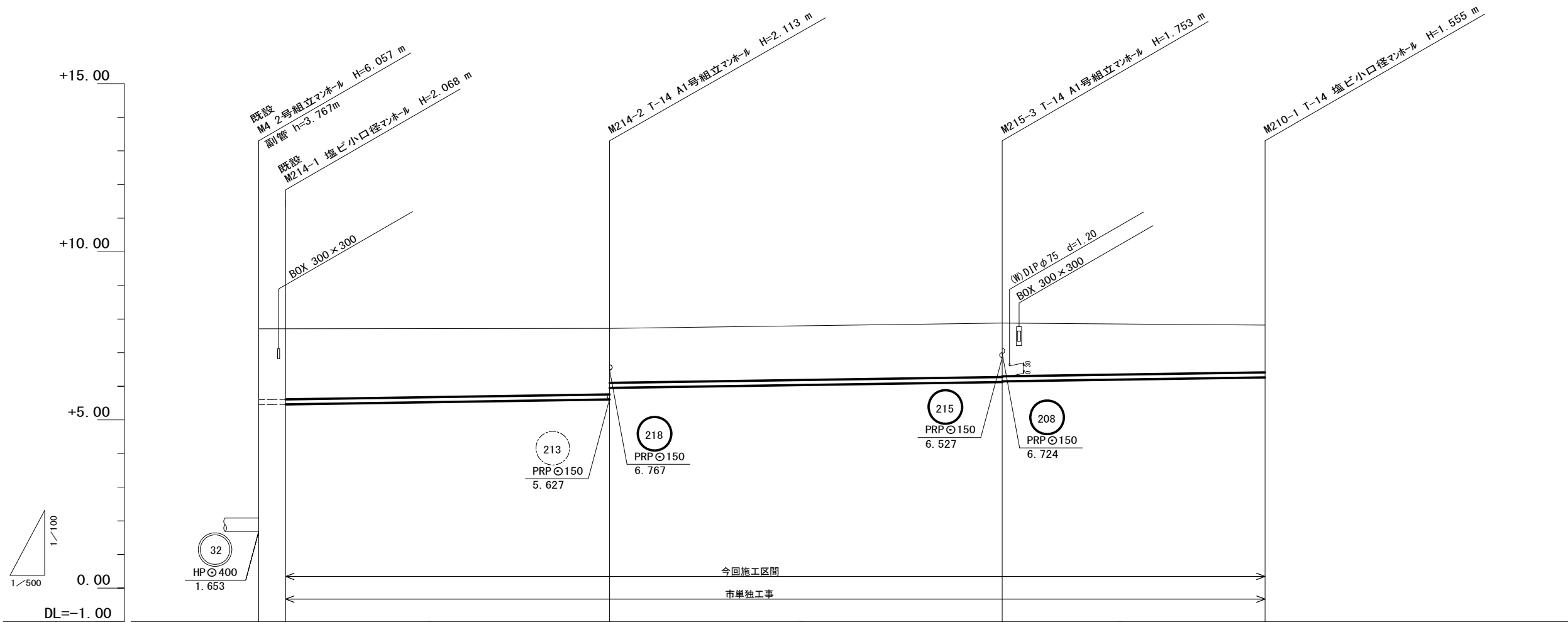
路線番号	(215)		
管径	PRPφ150		
勾配	3.00‰		
人孔間距離	4.00	96.00	54.80
掘削深	1.86 1.59 1.59		1.76 1.61
土被り	1.60 1.33 1.34		1.50 1.35
管底高	5.646 5.917 5.929		6.217 6.563
地盤高	7.40 7.42		7.87
追加距離	0.00 4.00		100.00
単距離	0.00 4.00	96.00	54.80
測点	M217-1 M215-1	M215-2	M215-3

(215)			

※この図面はA2サイズを原寸とする。

工事名	令和元年度下建公補第4号 久居南部処理分区公共下水道工事		
施工箇所名	津市 木造町 地内		
図面の種類	縦断面図(3)		
縮尺	図示	図面番号	4/17
事業所名	津市下水道局下水道建設課		

縮尺 縦1:100
横1:500
縦断面図(4)



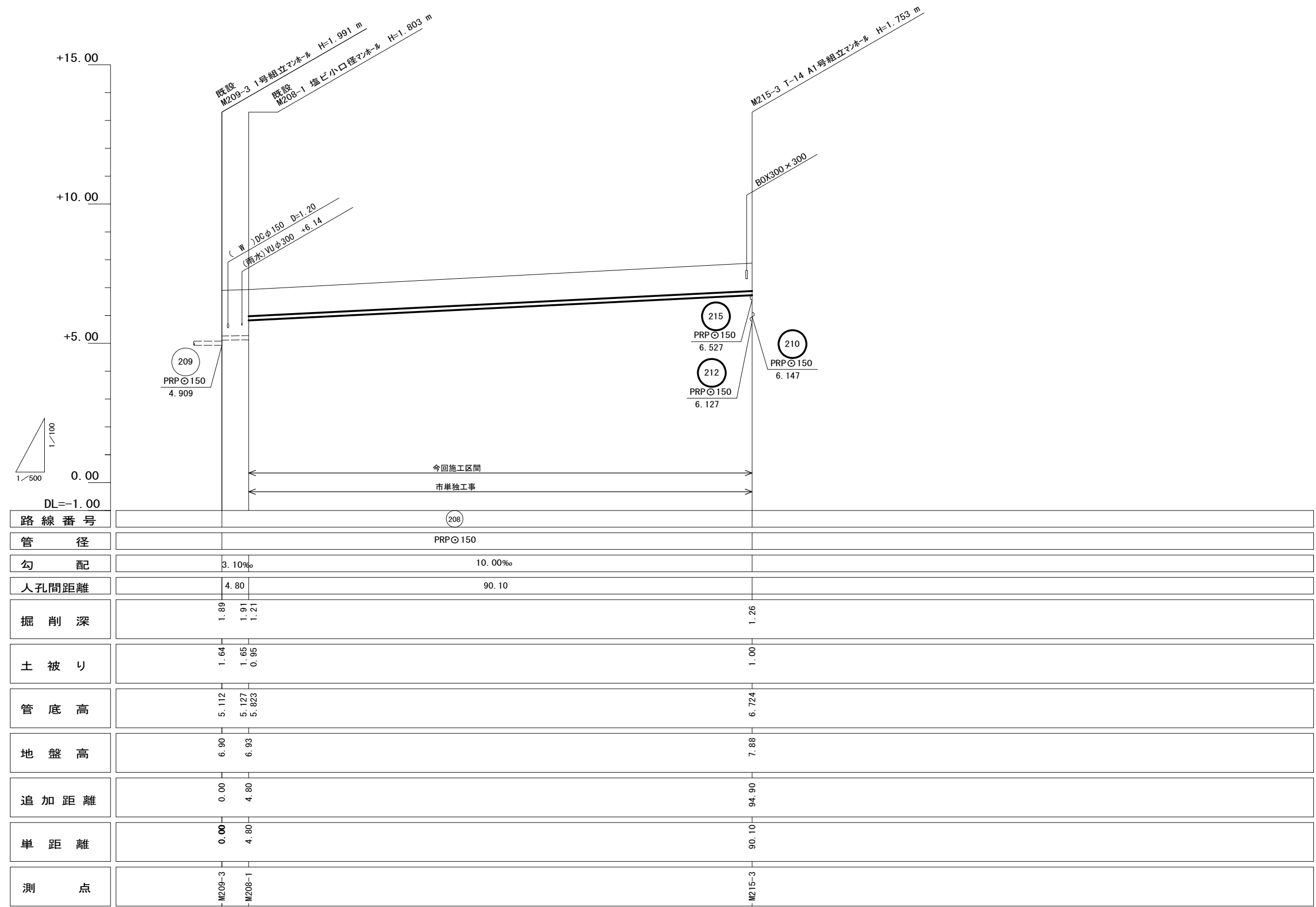
路線番号		(214)	(212)	(210)	
管径		PRP 150	PRP 150	PRP 150	
勾配		3.00‰	3.00‰	3.00‰	
人孔間距離		48.20	58.20	39.30	
掘削深	2.36 2.17	2.22 1.87	1.86 1.84	1.66	
土被り	2.11 1.92	1.96 1.62	1.60 1.58	1.40	
管底高	5.450 5.462	5.607 5.952	6.127 6.147	6.265	
地盤高	7.71 7.53	7.72	7.88	7.82	
追加距離	0.00 4.00	52.20	110.40	149.70	
単距離	0.00 4.00	48.20	58.20	39.30	
測点	M4 M214-1	M214-2	M215-3	M210-1	

(214)	(212)	(210)
-------	-------	-------

※この図面はA2サイズを原寸とする。

工事名	令和元年度下建公補第4号 久居南部処理分区公共下水道工事		
施工箇所名	津市 木造町 地内		
図面の種類	縦断面図(4)		
縮尺	図示	図面番号	5/17
事業所名	津市下水道局下水道建設課		

縮尺 縦1:100
横1:500
縦断面図(5)



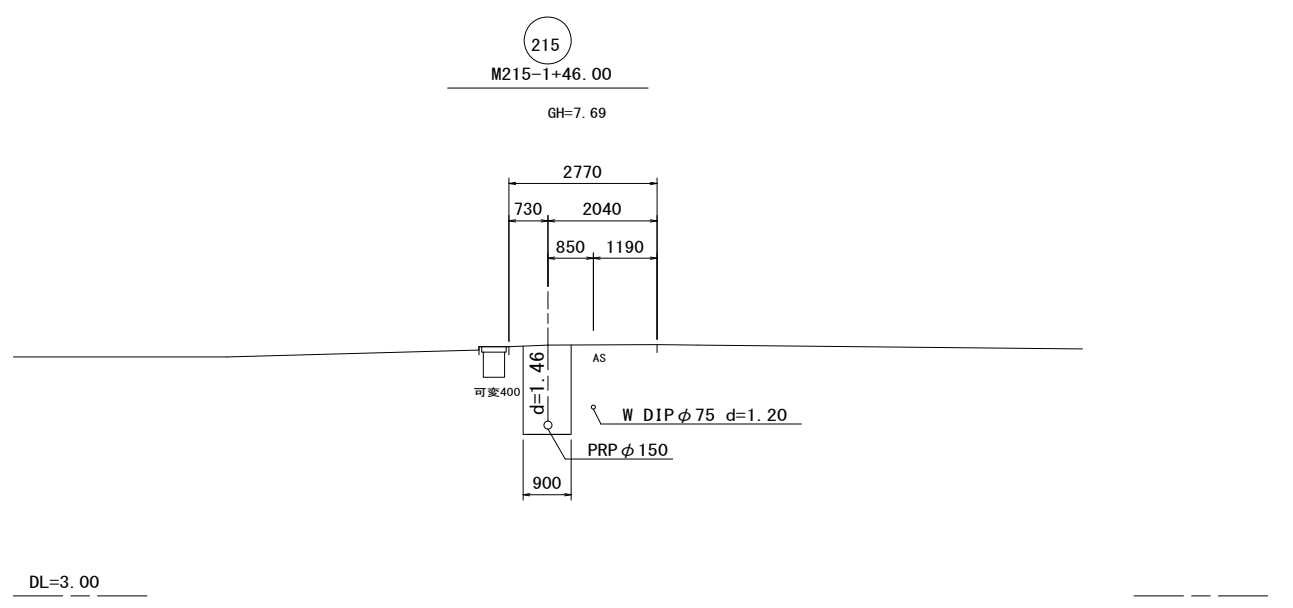
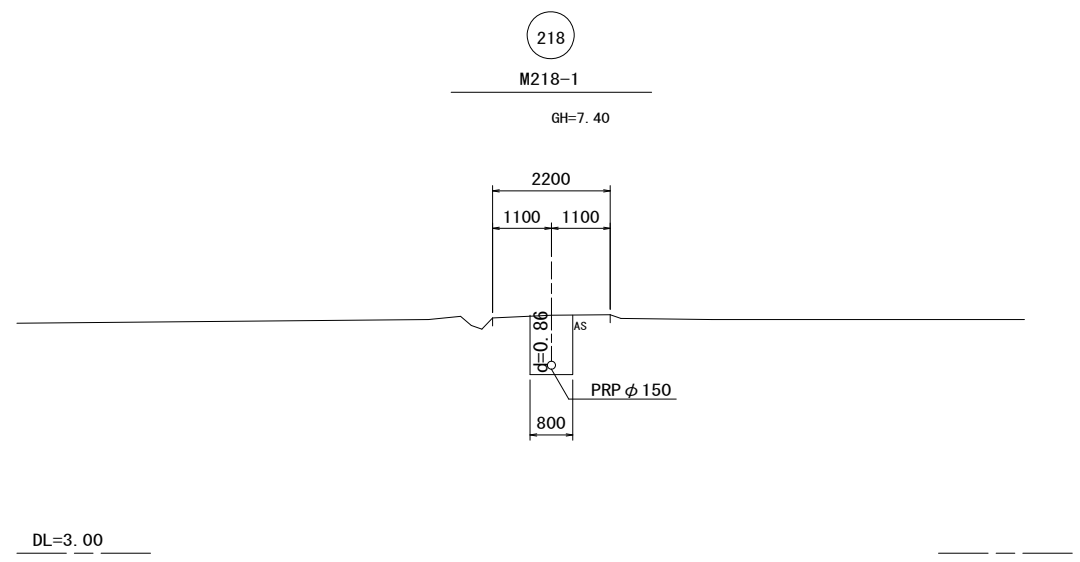
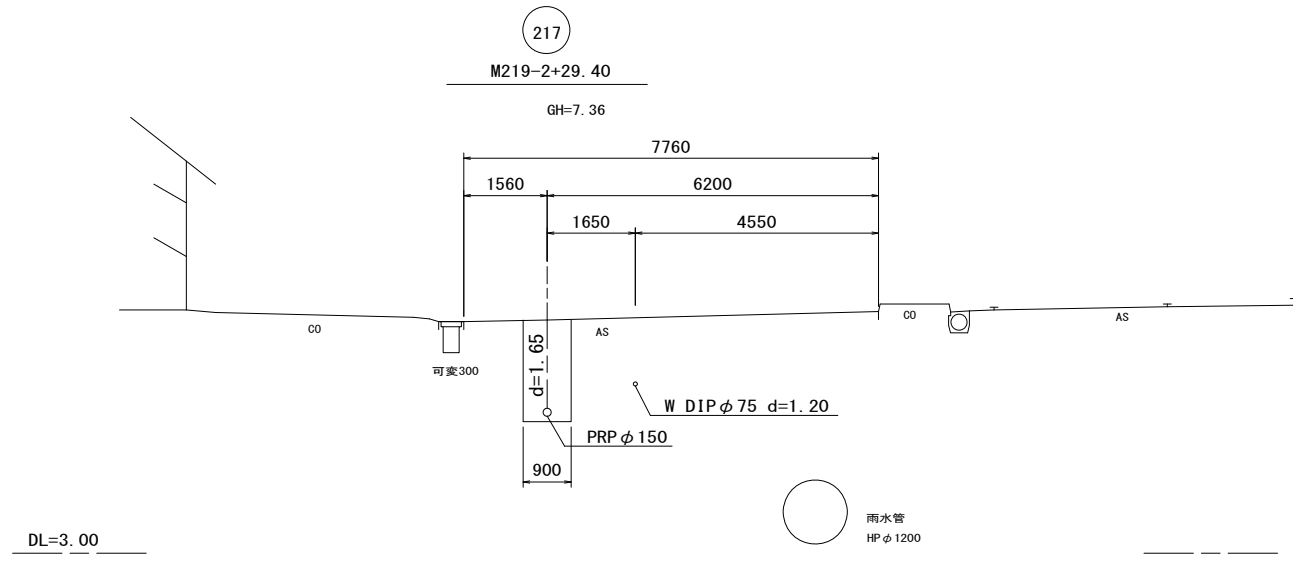
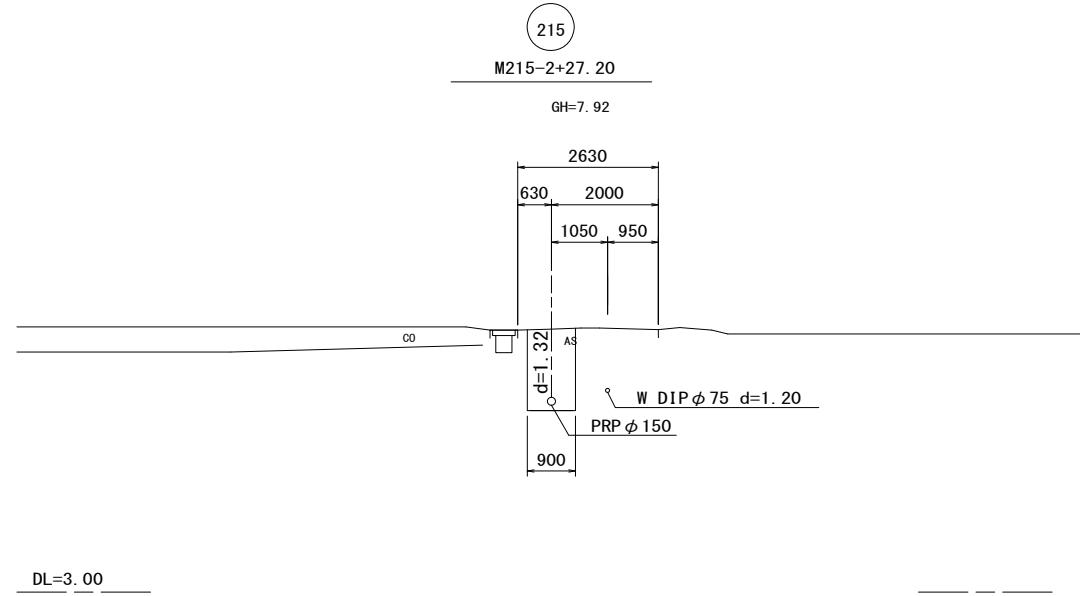
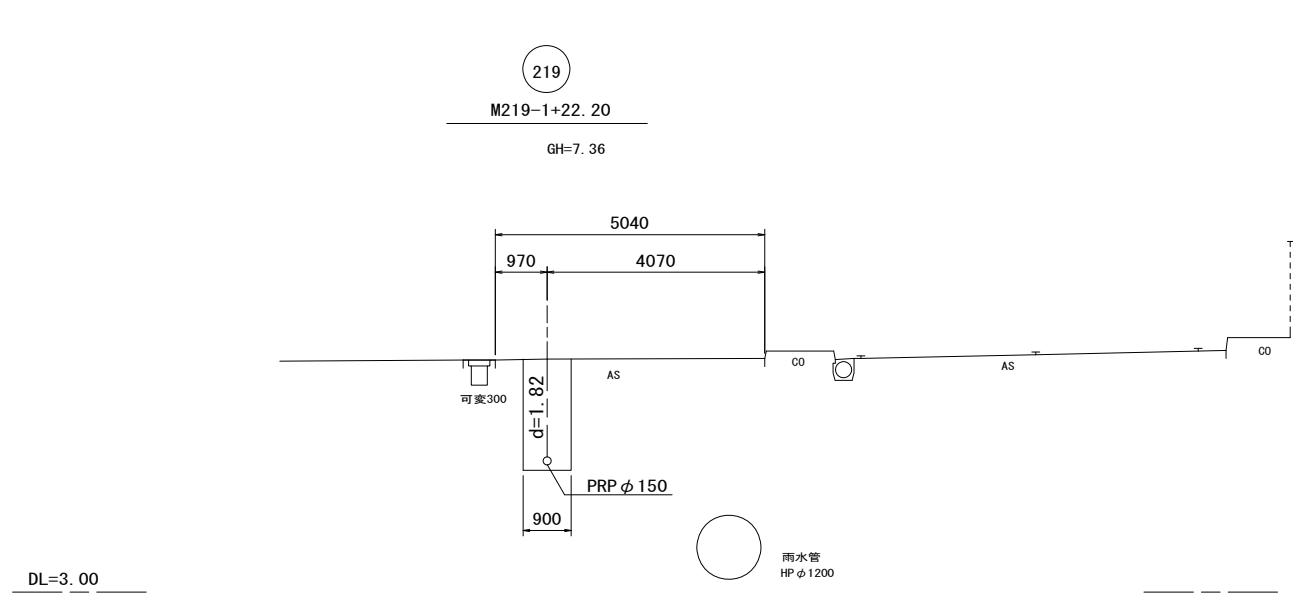
路線番号	208		
管径	PRPφ150		
勾配	3.10‰	10.00‰	
人孔間距離	4.80	90.10	
掘削深	1.89	1.91 1.21	1.26
土被り	1.64	1.65 0.95	1.00
管底高	5.112	5.127 5.823	6.724
地盤高	6.90	6.93	7.88
追加距離	0.00	4.80	94.90
単距離	0.00	4.80	90.10
測点	M209-3 M208-1		M215-3

208			
-----	--	--	--

※この図面はA2サイズを原寸とする。

工事名	令和元年度下建公補第4号 久居南部処理分区公共下水道工事		
施工箇所名	津市 木造町 地内		
図面の種類	縦断面図(5)		
縮尺	図示	図面番号	6/17
事業所名	津市下水道局下水道建設課		

横断面図(1) 縮尺 1:100

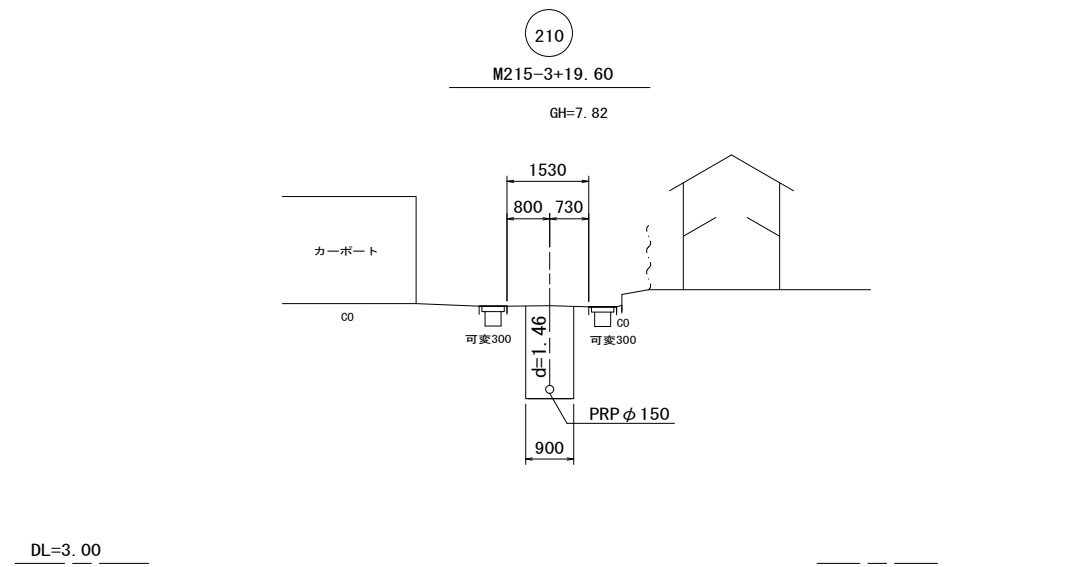
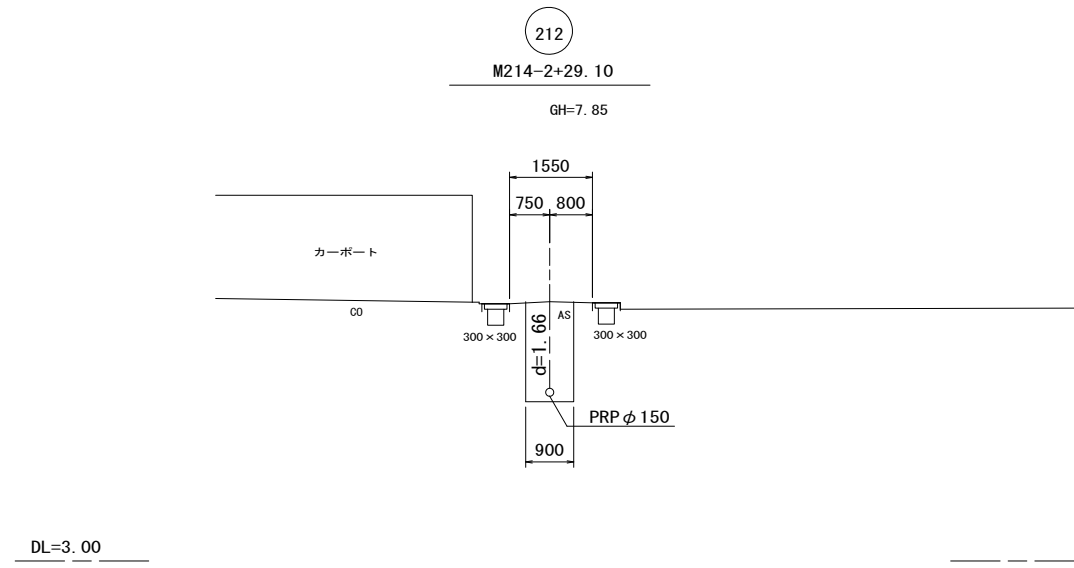
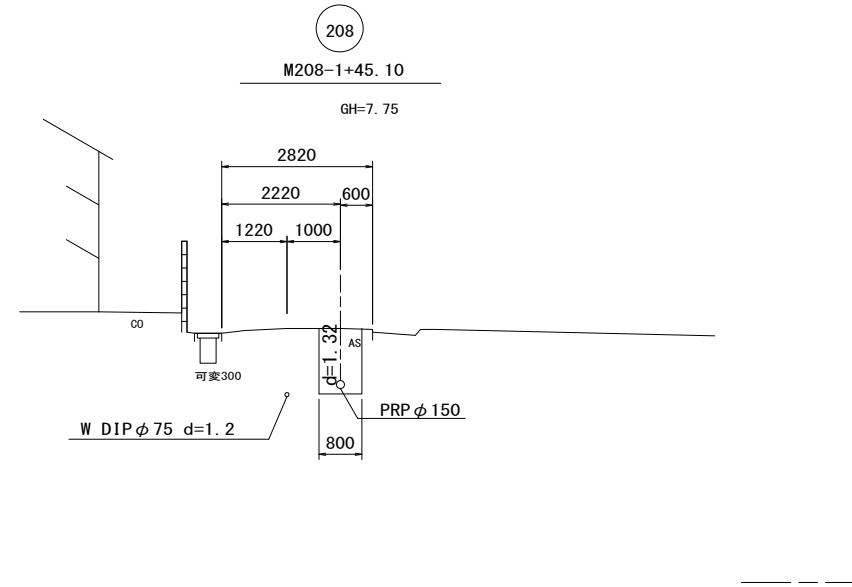
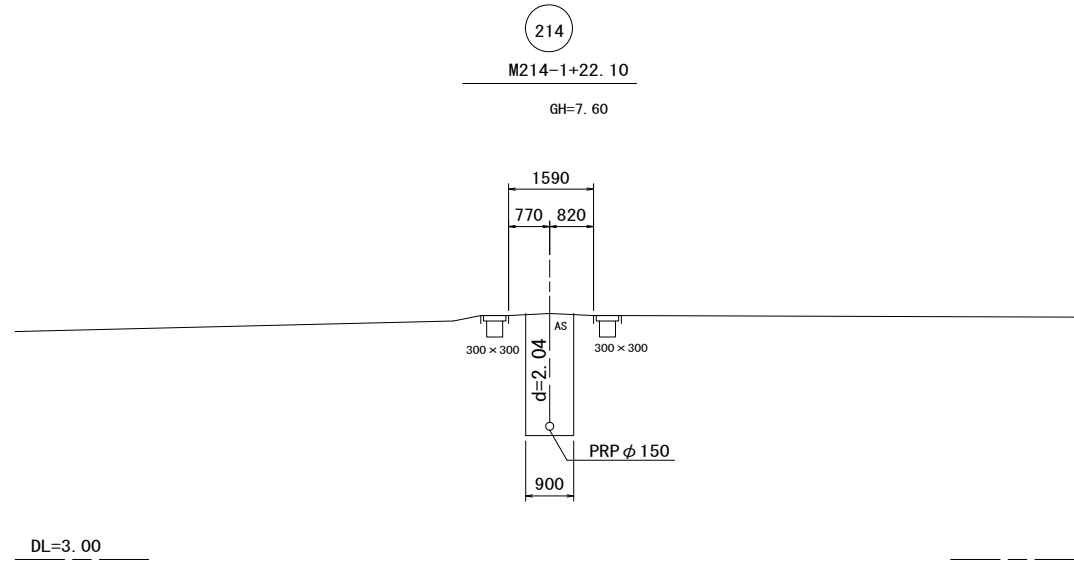


219	217	215	218

※この図面はA2サイズを原寸とする。

工事名	令和元年度下建公補第4号 久居南部処理分区公共下水道工事		
施工箇所名	津市 木造町 地内		
図面の種類	横断面図(1)		
縮尺	図示	図面番号	7/17
事業所名	津市下水道局下水道建設課		

横断面図(2) 縮尺 1:100



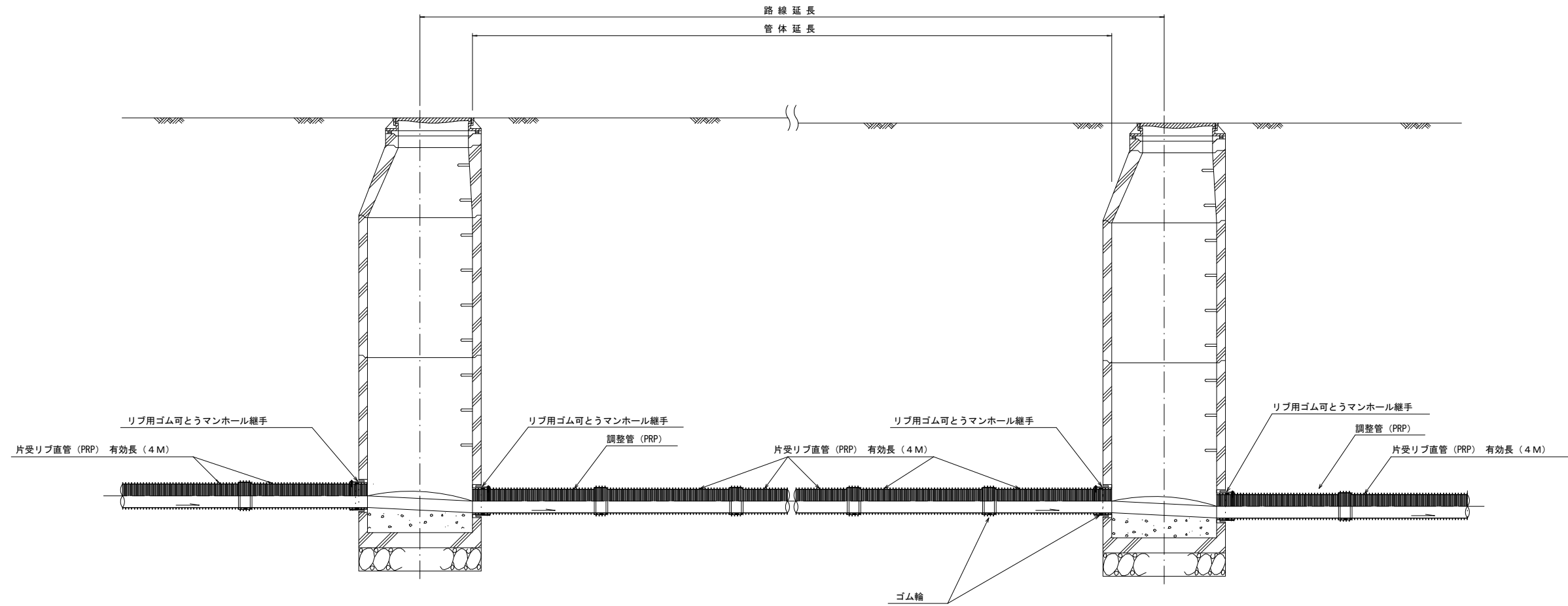
路線番号表			
214	212	210	208
204	203		

※この図面はA2サイズを原寸とする。

工事名	令和元年度下建公補第4号 久居南部処理分区公共下水道工事		
施工箇所名	津市 木造町 地内		
図面の種類	横断面図(2)		
縮尺	図示	図面番号	8/17
事業所名	津市下水道局下水道建設課		

本管布設詳細図

S=1/30



注) 調整管が1.0m未満の場合は、1.0mで切断をし片受直管で長さを調整する。

参 考

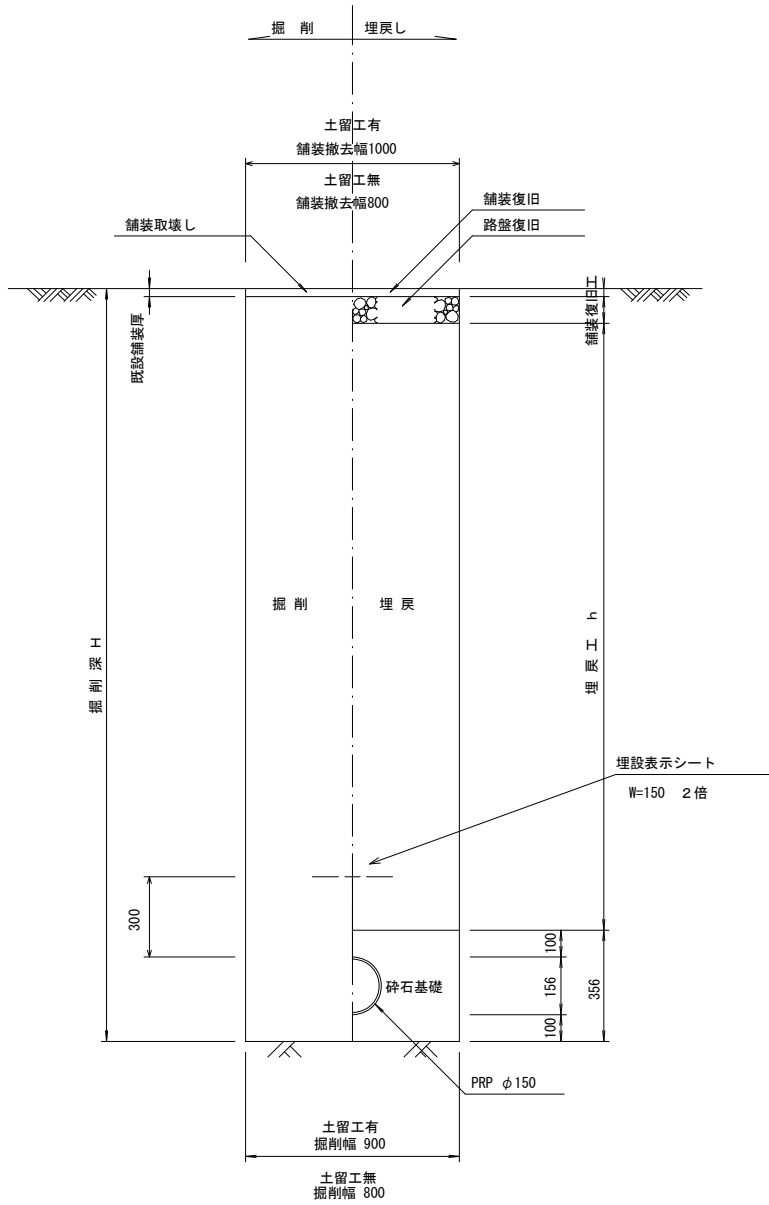
※この図面はA2サイズを原寸とする。

工 事 名	令和元年度下建公補第4号 久居南部処理分区公共下水道工事		
施工箇所名	津市 木造町 地内		
図 面 名	本 管 布 設 詳 細 図		
縮 尺	1/30	図面番号	9/17
事業所名	津市下水道局下水道建設課		

土工定規図

S=1/20

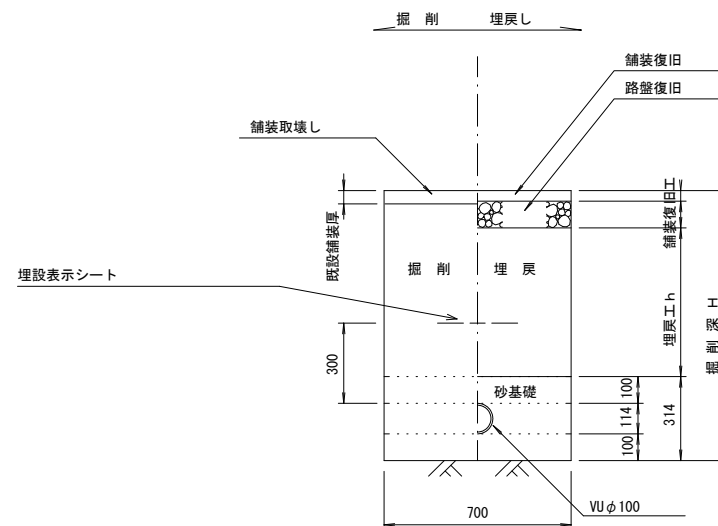
(リブ本管) 参考



取付管土工定規図

S=1/20

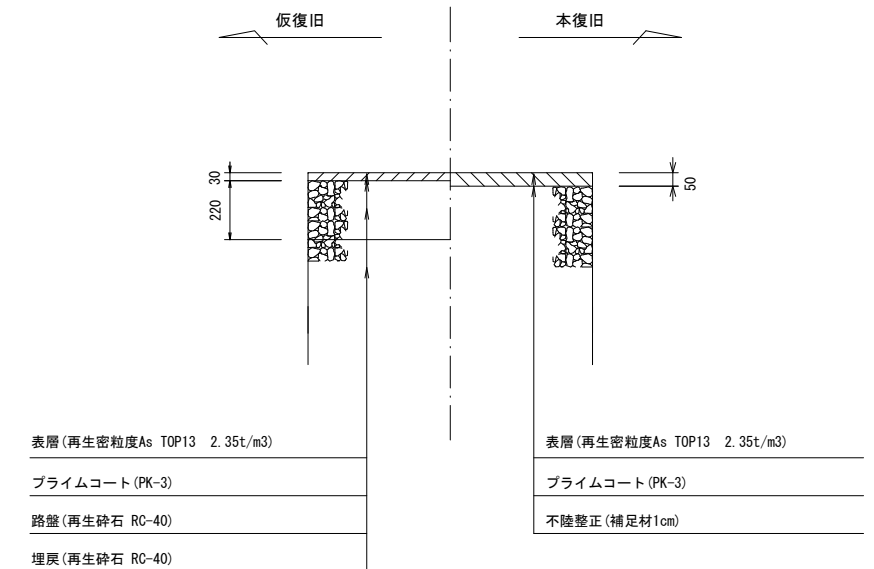
参考



舗装復旧工

S=1/20

市道部



参考

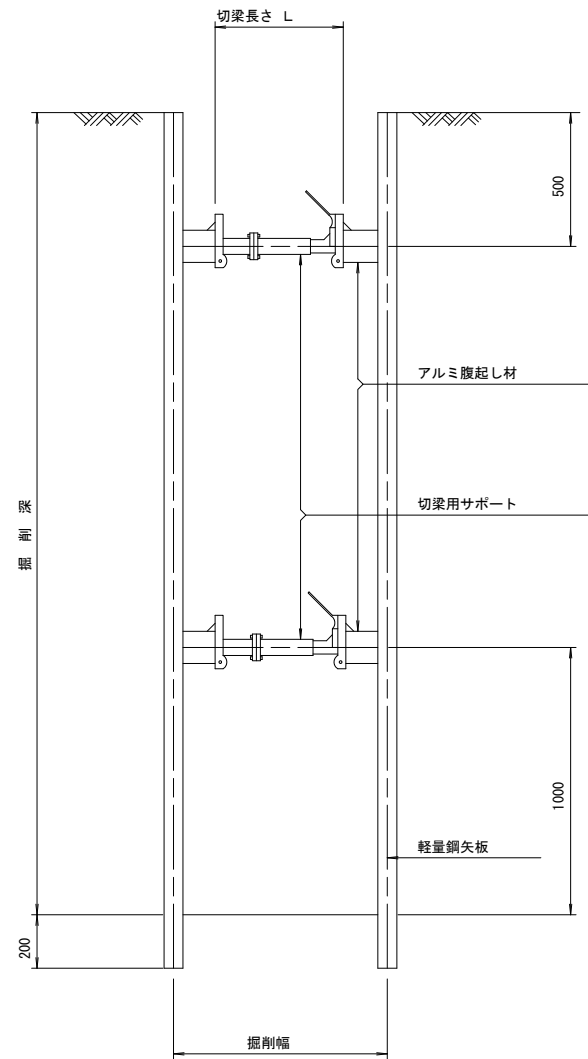
※この図面はA2サイズを原寸とする。

工事名	令和元年度下建公補第4号 久居南部処理分区公共下水道工事		
施工箇所名	津市 木造町 地内		
図面名	土工定規図 (リブ管) 取付管土工定規図, 舗装復旧工		
縮尺	図示	図面番号	10/17
事業所名	津市下水道局下水道建設課		

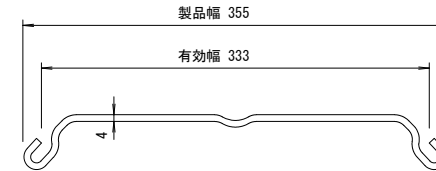
土留工標準図 (参考)

(軽量金属支保材使用の場合)

断面図 S=1/20



軽量鋼矢板 標準図 S=1/5

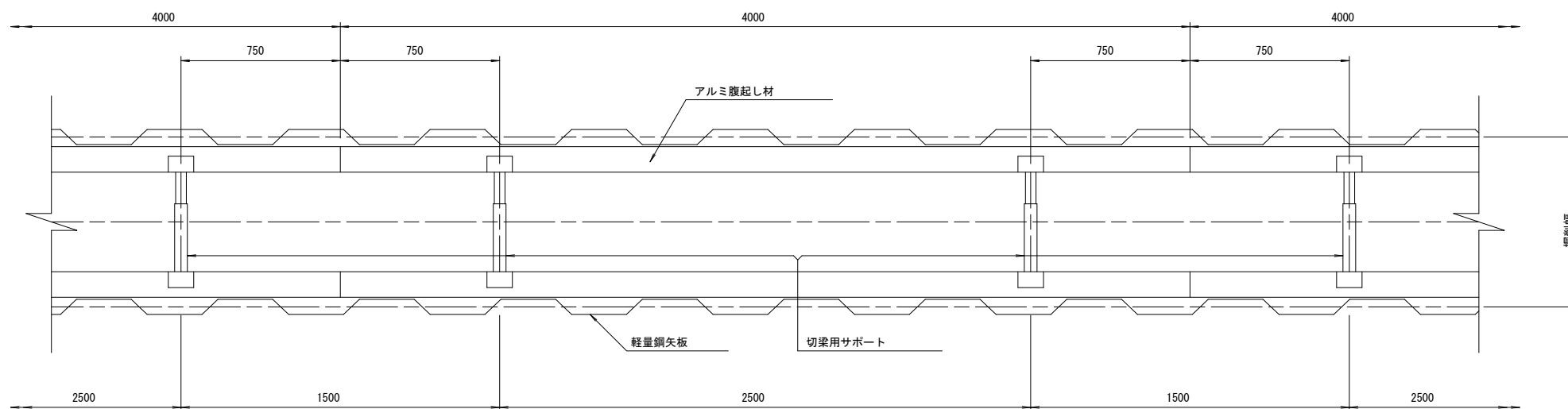


支保工段数表

掘削深 (m)	矢板長 (m)	支保工段数 (段)
$1.5 < H \leq 1.8$	2.0	1
$1.8 < H \leq 2.0$	2.5	1
$2.0 < H \leq 2.3$	2.5	2
$2.3 < H \leq 2.8$	3.0	2
$2.8 < H \leq 3.3$	3.5	2
$3.3 < H \leq 3.5$	4.0	2
$3.5 < H \leq 3.8$	4.0	3

※ マンホール部掘削時には、掘削深に応じた軽量鋼矢板を使用すること。

平面図 S=1/20

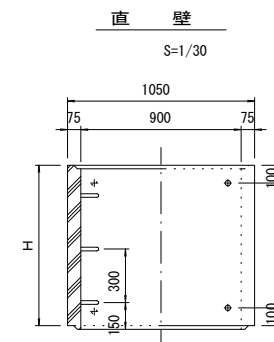
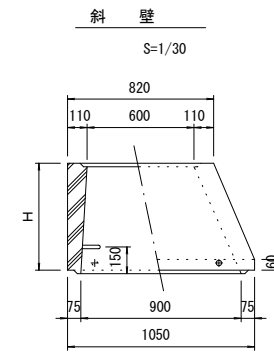
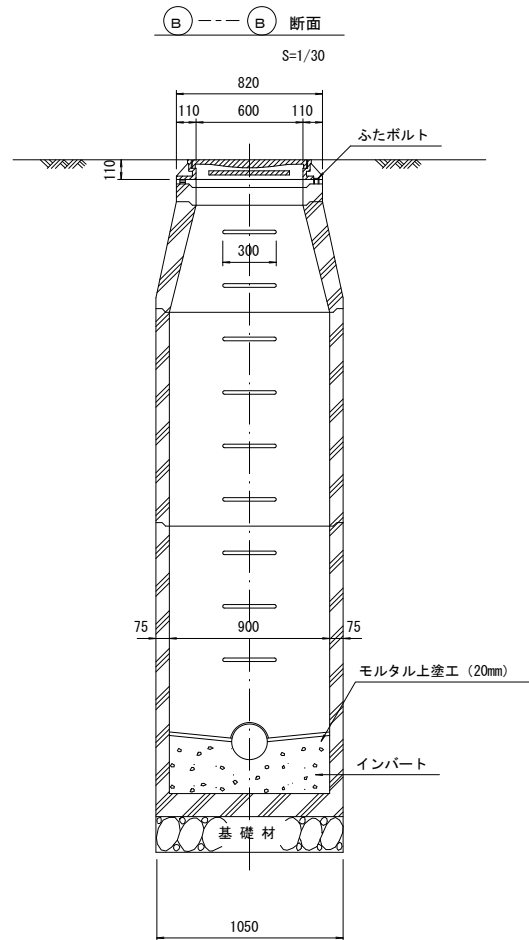
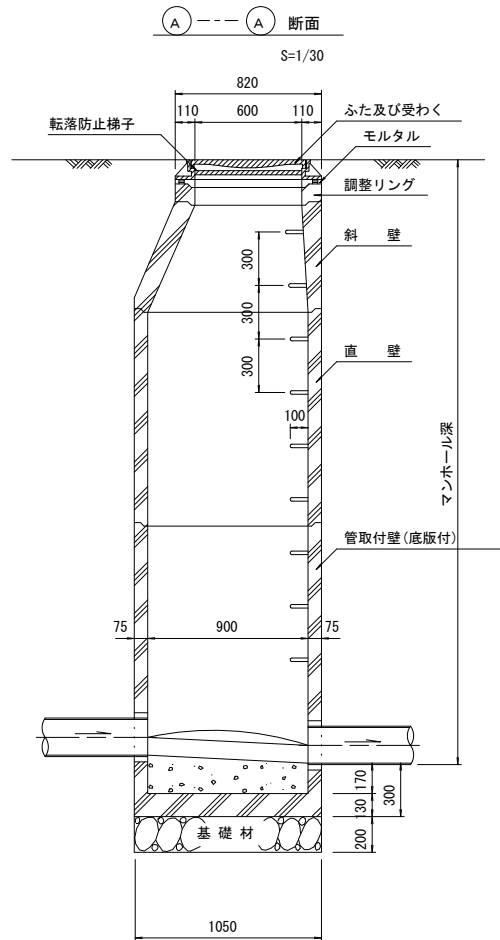
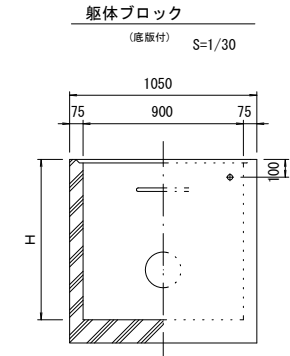
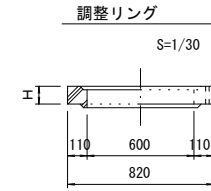
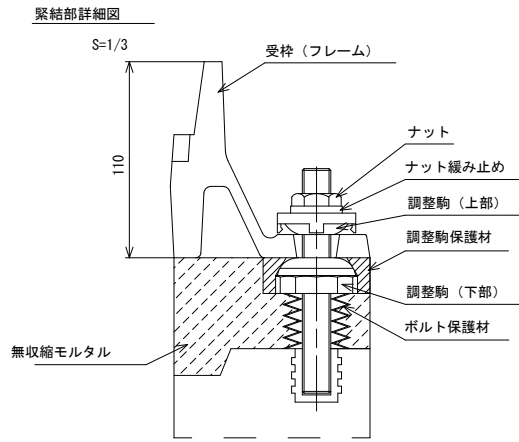
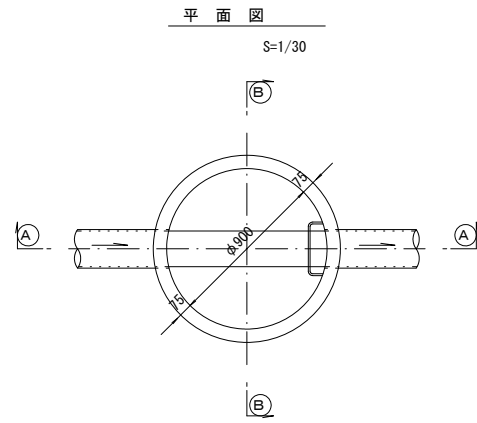


参考

※この図面はA2サイズを原寸とする。

工事名	令和元年度下建公補第4号 久居南部処理分区公共下水道工事		
施工箇所名	津市 木造町 地内		
図面名	土留工標準図 (軽量金属支保材使用の場合)		
縮尺	図示	図面番号	11/17
事業所名	津市下水道局下水道建設課		

組立1号マンホール構造図



寸法表 (Dimensions Table)

種類 (Type)	H (mm)					
	50	100	150			
調整リング (Adjustment Ring)						
斜壁 (Sloped Wall)	300	450	600			
直壁 (Straight Wall)	300	600	900	1200	1500	1800
管取付壁 (Pipe Attachment Wall)	600	900	1200	1500	1800	

※鉄蓋の仕様については、津市認定マンホール蓋（市章入り）とする。

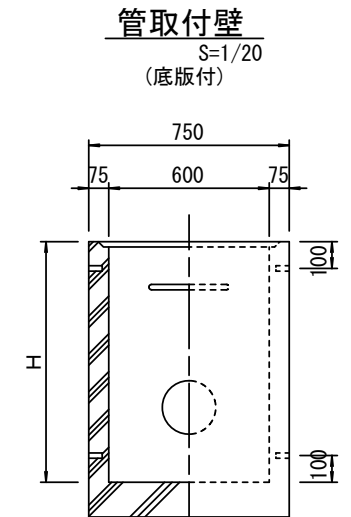
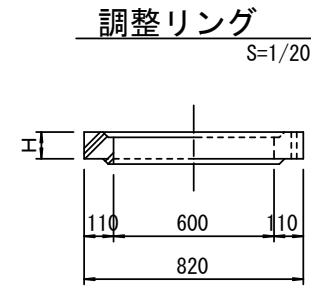
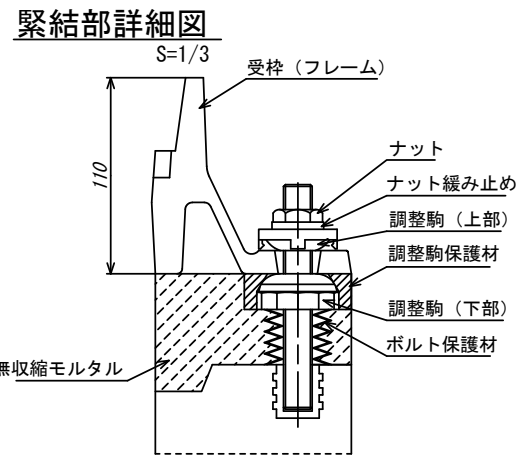
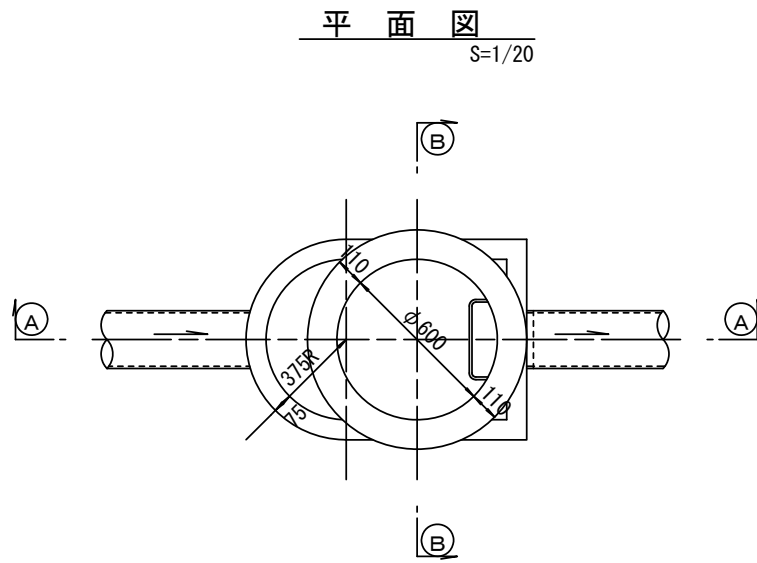
※ マンホール深2m以上の場合に、転落防止梯子を設置すること。

参考 (Reference)

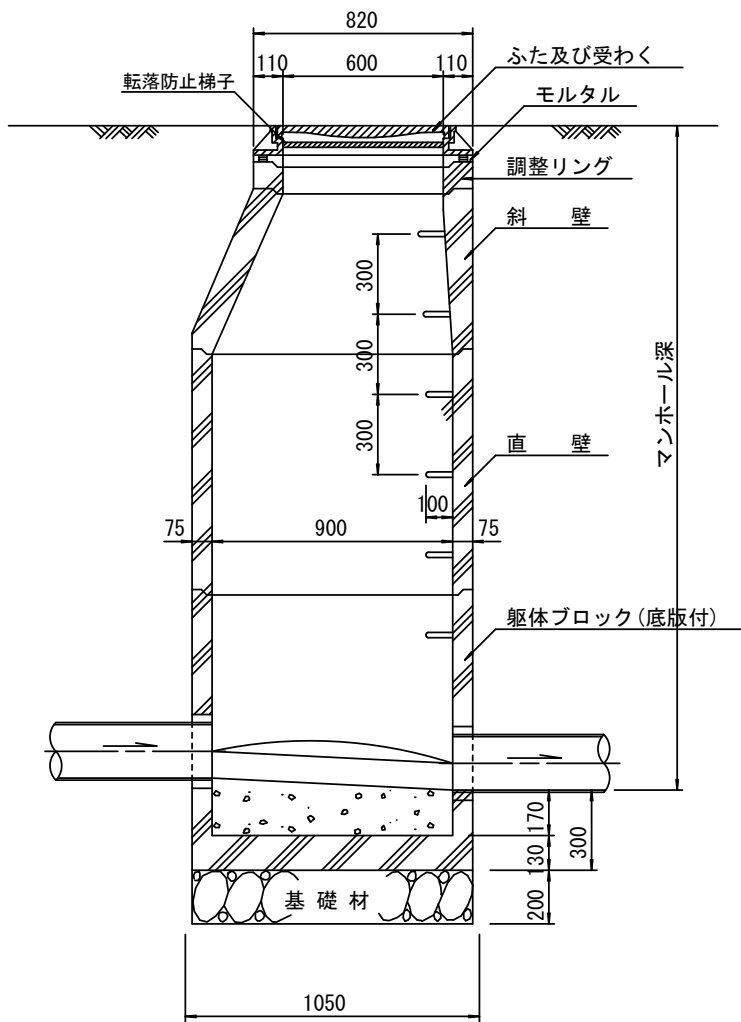
※この図面はA2サイズを原寸とする。

工事名 (Project Name)	令和元年度下建公補第4号 久居南部処理分区公共下水道工事		
施工箇所名 (Construction Site Name)	津市 木造町 地内		
図面名 (Drawing Name)	組立1号マンホール構造図		
縮尺 (Scale)	図示 (As shown)	図面番号 (Drawing No.)	12/17
事業所名 (Company Name)	津市下水道局下水道建設課		

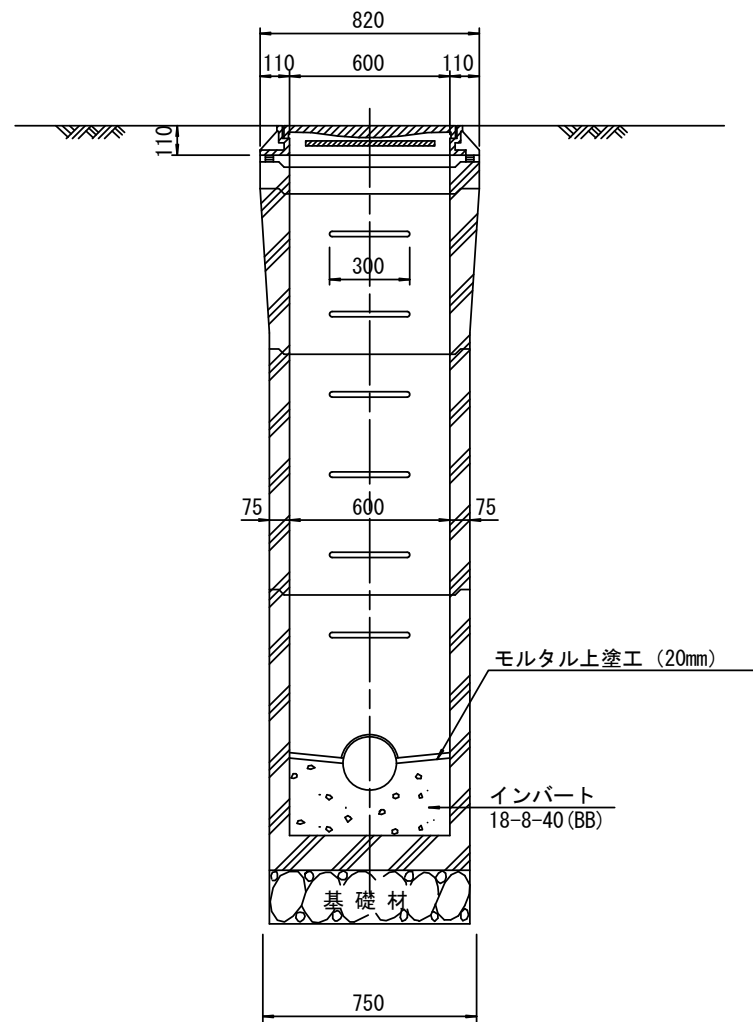
組立 A 1 号マンホール構造図



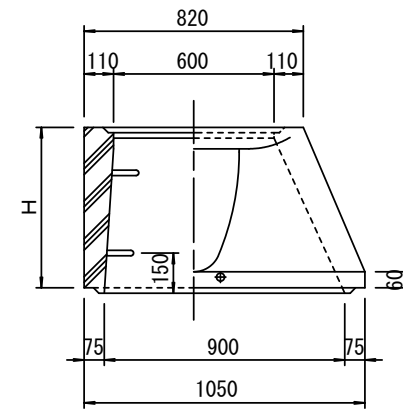
断面 A-A
S=1/20



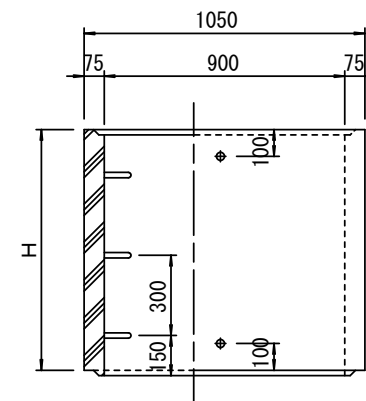
断面 B-B
S=1/20



斜壁
S=1/20



直壁
S=1/20



寸法表

種類	H (mm)			
	50	100	150	
調整リング				
斜壁	450	600		
直壁	300	600	900	
管取付壁	600	900		

※鉄蓋の仕様については、津市認定マンホール蓋（市章入り）とする。

※ マンホール深2m以上の場合に、転落防止梯子を設置すること。

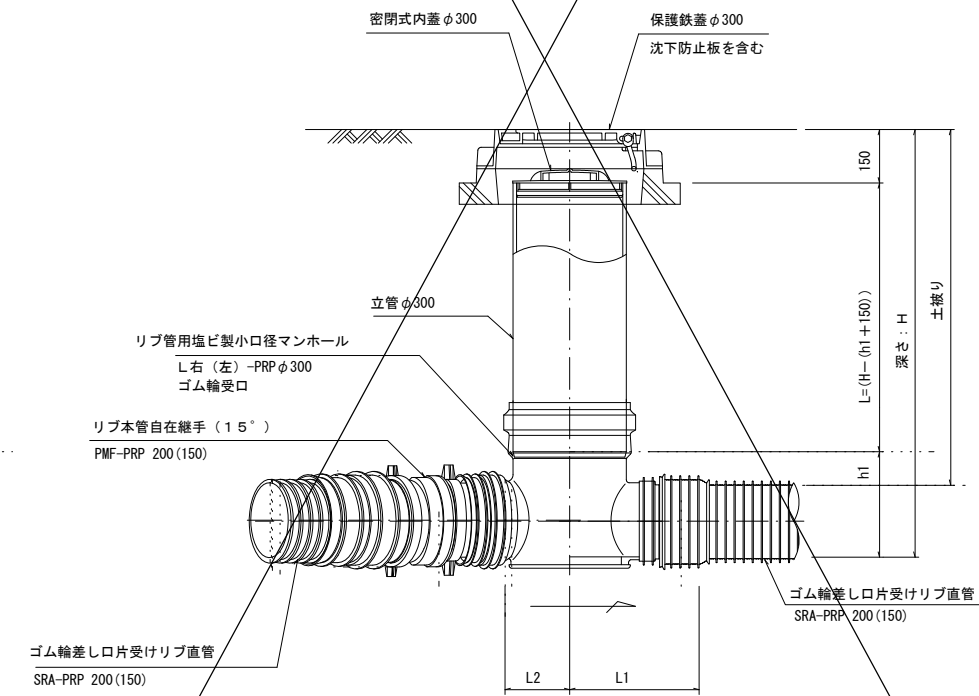
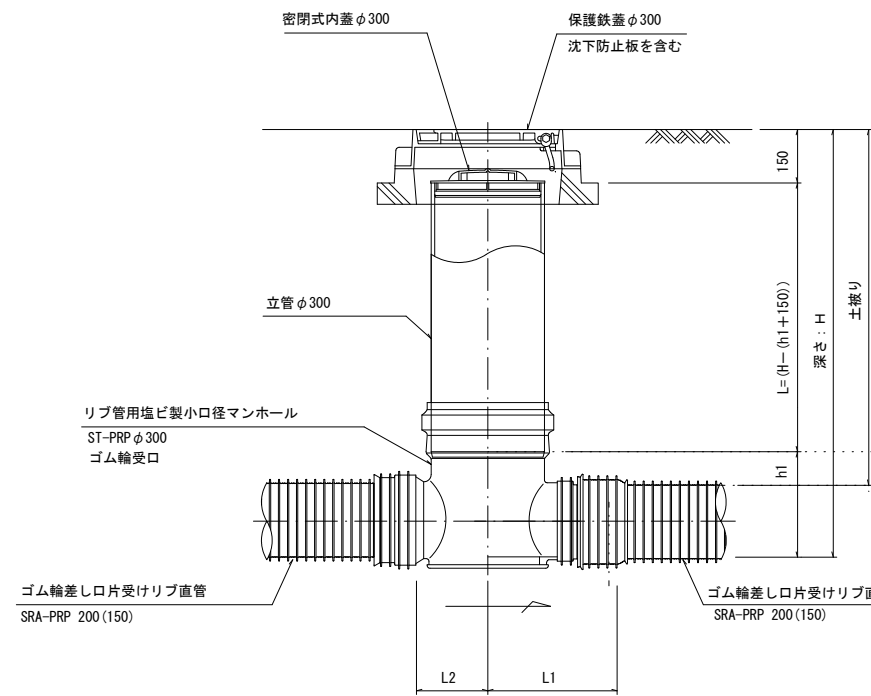
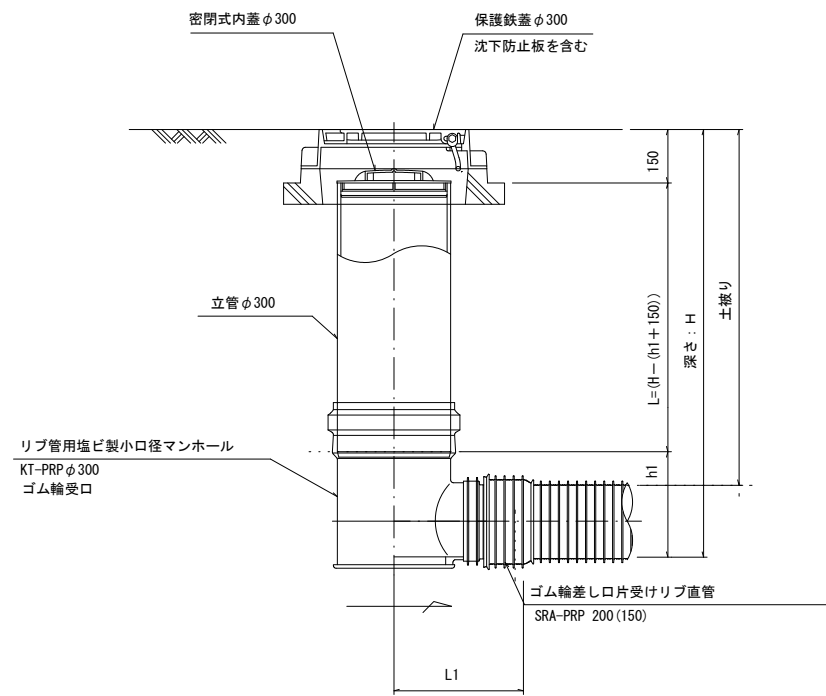
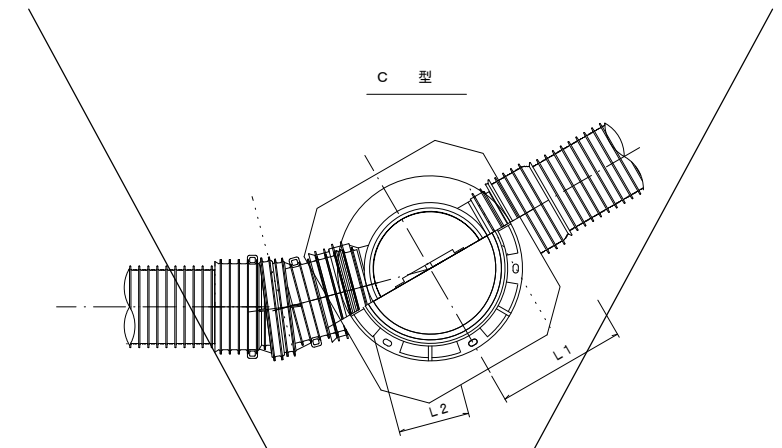
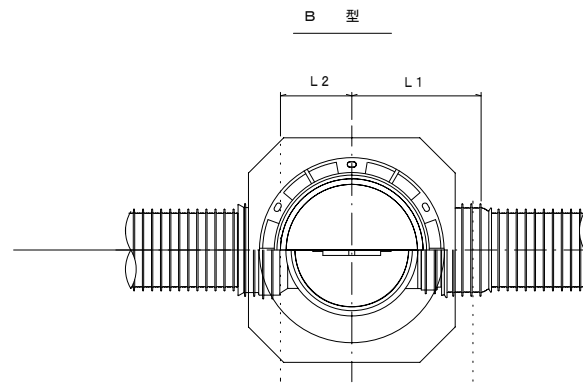
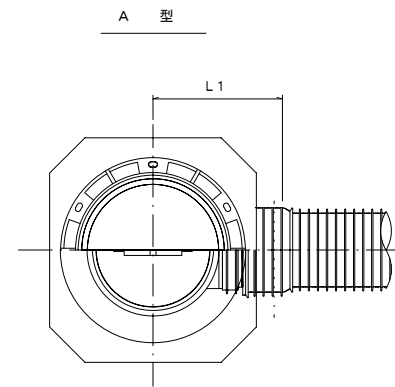
参考

※この図面はA2サイズを原寸とする。

工事名	令和元年度下建公補第4号 久居南部処理分区公共下水道工事		
施工箇所名	津市 木造町 地内		
図面名	組立A1号マンホール構造図		
縮尺	図示	図面番号	13/17
事業所名	津市下水道局下水道建設課		

リブ管用塩ビ製小口径マンホール構造図 1 / 2

S=1/15



※塩ビマンホールは必要に応じた角度のインパットを使用すること。

参 考

※この図面はA2サイズを原寸とする。

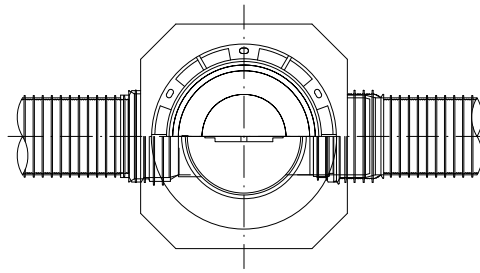
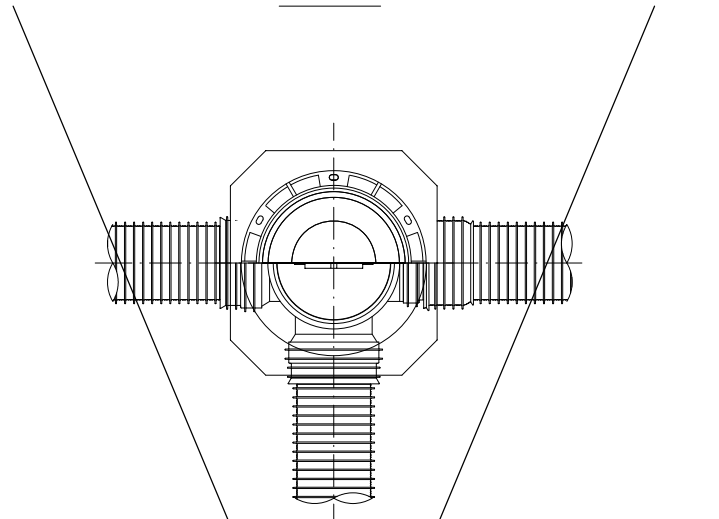
工 事 名	令和元年度下建公補第4号 久居南部処理分区公共下水道工事		
施工箇所名	津市 木造町 地内		
図 面 名	リブ管用塩ビ製小口径マンホール構造図 1 / 2		
縮 尺	1/15	図面番号	14/17
事業所名	津市下水道局下水道建設課		

リブ管用塩ビ製小口径マンホール構造図 2 / 2

S=1/15

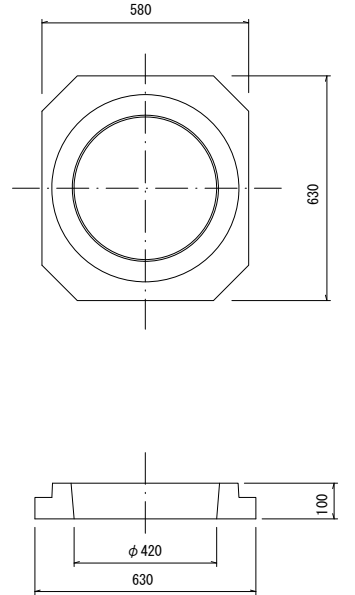
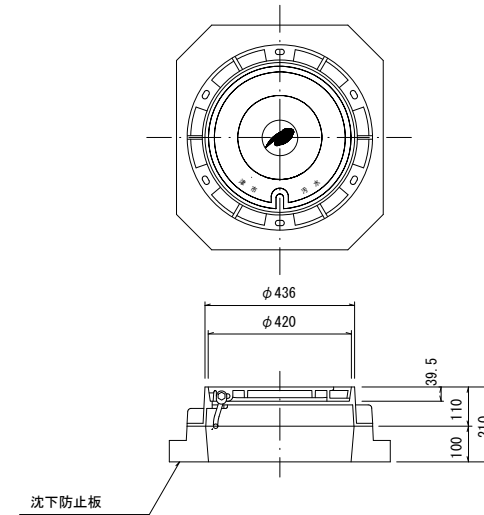
D 型

E 型



保護鉄蓋 φ300
T-25 (T-14)
津市認定マンホール蓋 (市章入り)

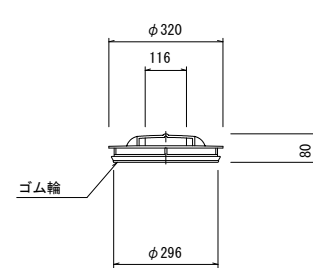
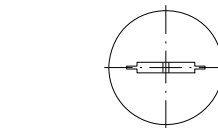
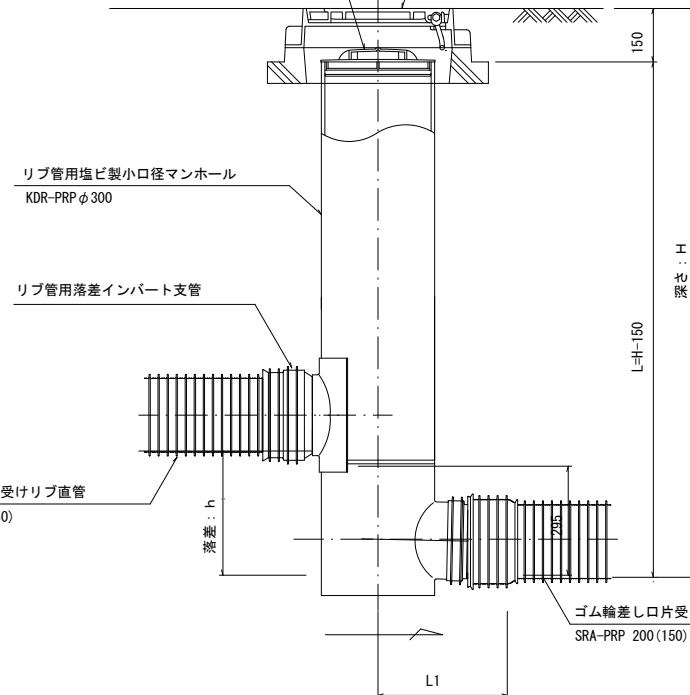
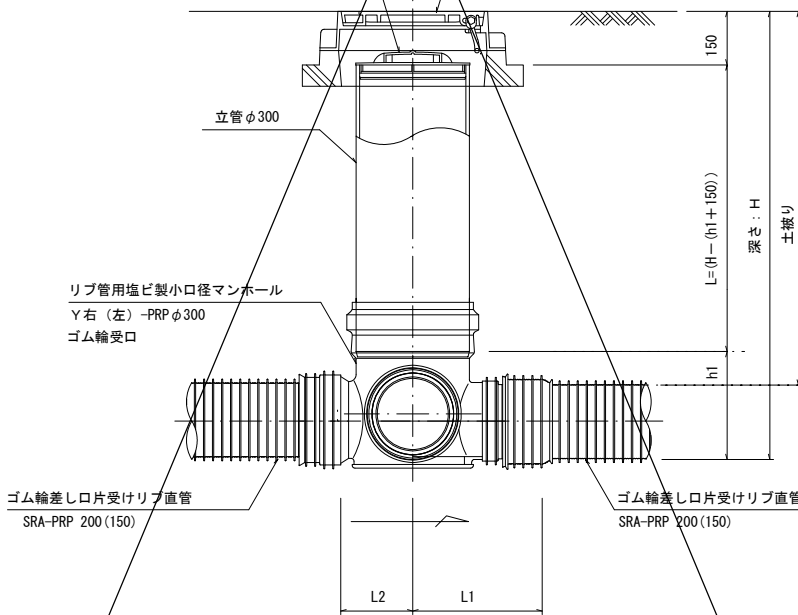
沈下防止板



密閉式内蓋 φ300
保護鉄蓋 φ300
沈下防止板を含む

密閉式内蓋 φ300
保護鉄蓋 φ300
沈下防止板を含む

密閉式内蓋
φ300用



※塩ビマンホールは必要に応じた角度のインパートを使用すること。

参考

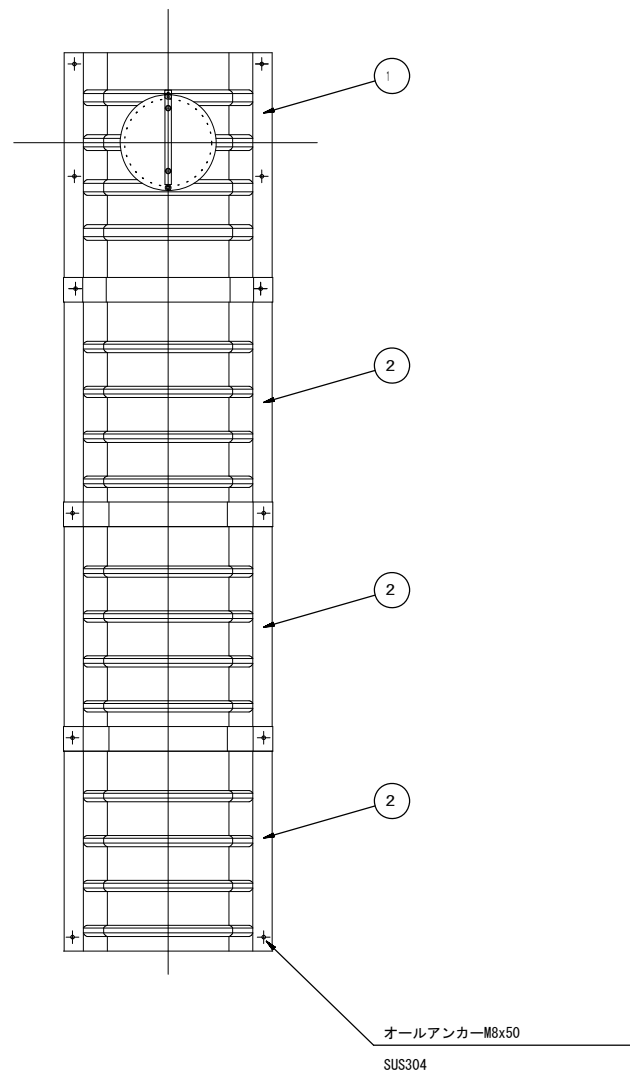
※この図面はA2サイズを原寸とする。

工事名	令和元年度下建公補第4号 久居南部処理分区公共下水道工事		
施工箇所名	津市 木造町 地内		
図面名	リブ管用塩ビ製小口径マンホール構造図 2 / 2		
縮尺	1/15	図面番号	15/17
事業所名	津市下水道局下水道建設課		

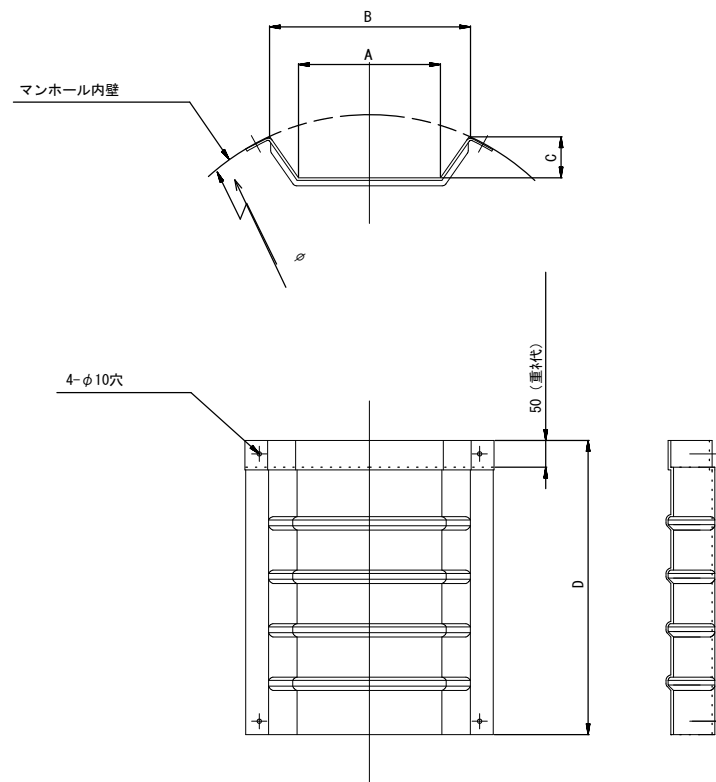
副管工詳細図

(内副管 飛散防止板)

据付例

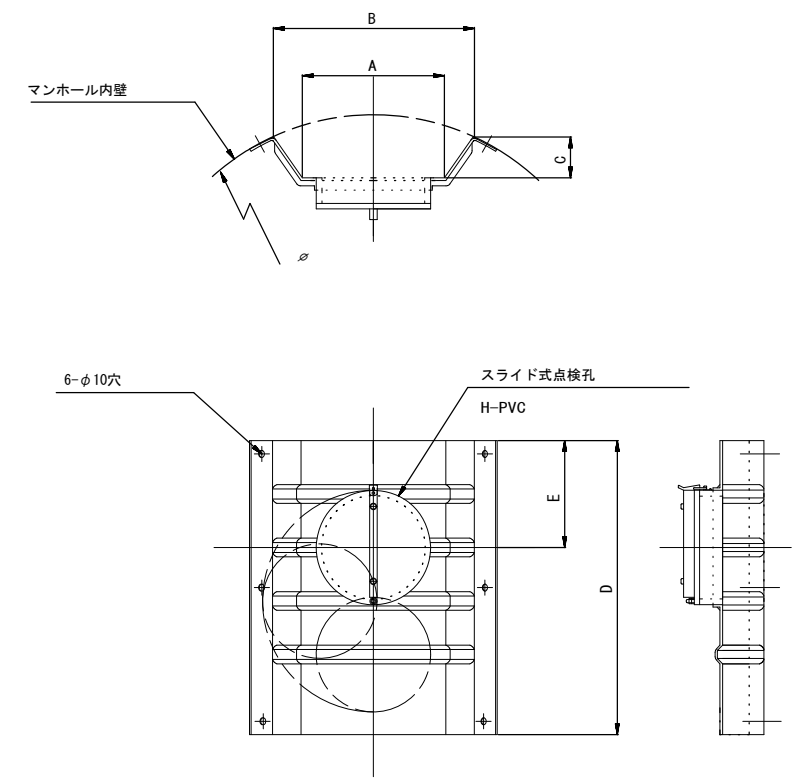


飛散防止板 TB



飛散防止板 TA

(点検孔付)



単位mm

品番	A	B	C	D	E
TA/B-100	150	210	43	550	200
TA/B-150/200	265	375	77	550	200

参考

※この図面はA2サイズを原寸とする。

工事名	令和元年度下建公補第4号 久居南部処理分区公共下水道工事		
施工箇所名	津市 木造町 地内		
図面名	副管工詳細図 (内副管 飛散防止板)		
縮尺	—	図面番号	16/17
事業所名	津市下水道局下水道建設課		

取付管布設標準図

(リブ本管)

S-1/20

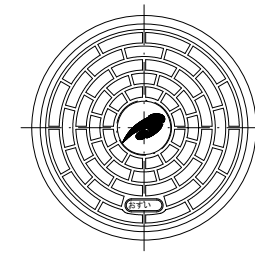
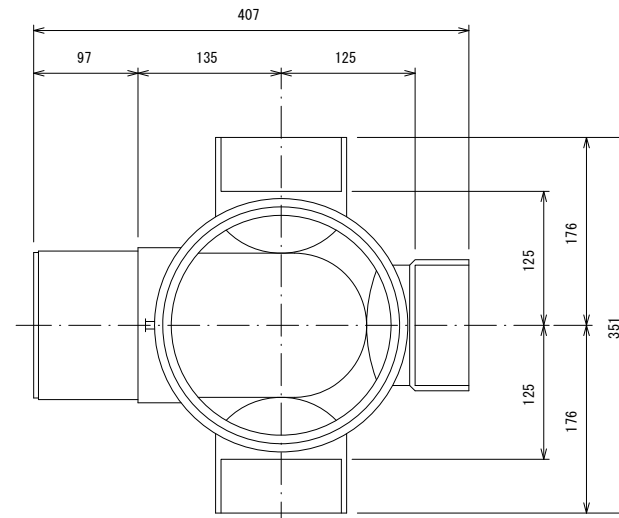
Aタイプ

汚水樹 構造図

S-1/5

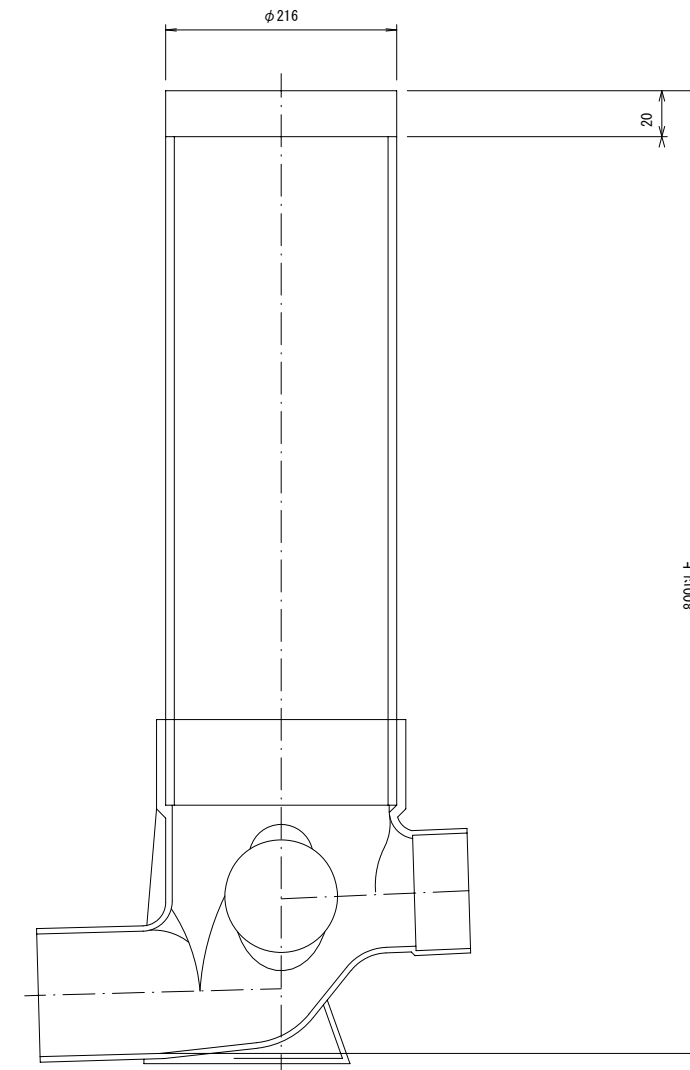
平面図

(参考)



市章入り

断面図



参考

※この図面はA2サイズを原寸とする。

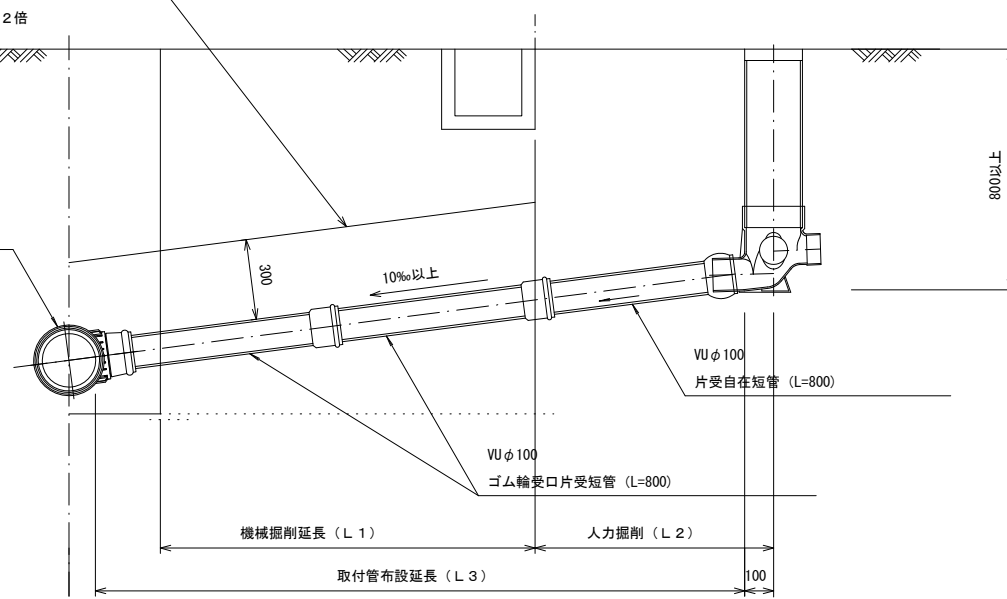
工事名	令和元年度下建公補第4号 久居南部処理分区公共下水道工事		
施工箇所名	津市 木造町 地内		
図面名	取付管布設標準図 (リブ本管)		
縮尺	図示	図面番号	17/17
事業所名	津市下水道局下水道建設課		

官民境界

埋設表示シート

W=150 2倍

リブ90° 枝付き管
(TR-PRP)



Bタイプ

官民境界

埋設表示シート

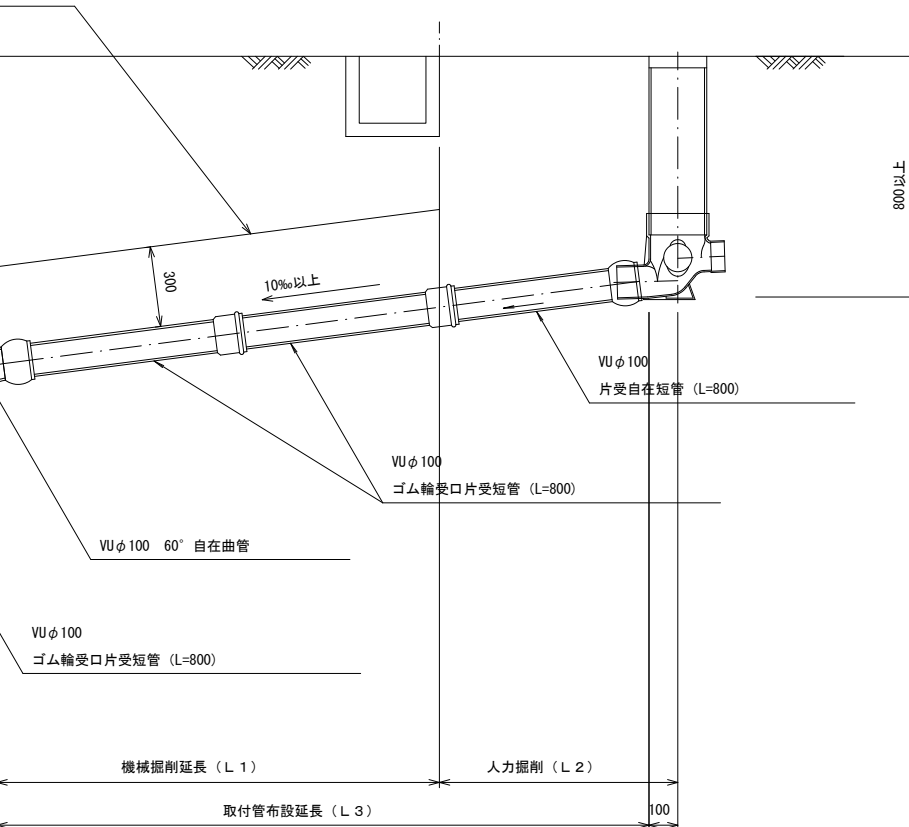
W=150 2倍

平均土盛り (H1)

掘削深 (H2)

取付管延長 (L4)

リブ90° 枝付き管
(TR-PRP)



上
800以上

上
800以上