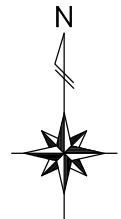
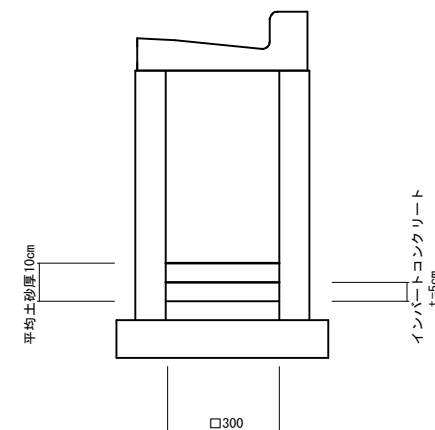


平面図

S=T:500



標準横断面図 S=1:10



インバートコンクリート				10箇所当り
名称	規格	単位	数量	備考
コンクリート	18-8-25B8	m ³	0.05	

※樹清掃後、既設のインバートコンクリートの状態を確認すること。
不良箇所は、協議後、インバートコンクリートの追加を行うこと。

インバートコンクリートN=15箇所 樹清掃 N=50箇所

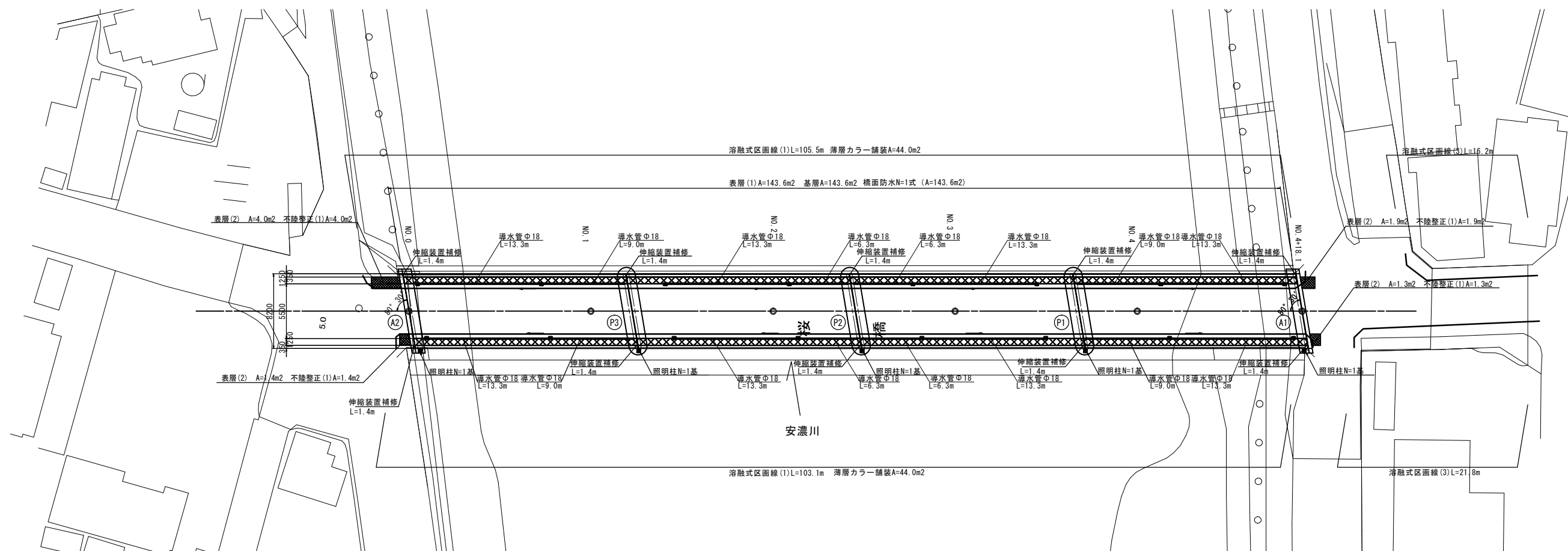
(道路維持工事)
【1号工事箇所】

※この図面はA1サイズを原寸とする。

工事名	令和元年度 北道維第6号 相生町ほか6町地内道路修繕工事		
施工箇所名	津市相生町ほか6町地内		
図面の種類	平面図・標準横断面図		
縮尺	図示	図面番号	1 / 10
事務所名	津市建設部津北工事事務所		

平面図

【A路線】 S=1:250



標準横断面図

S=1:50

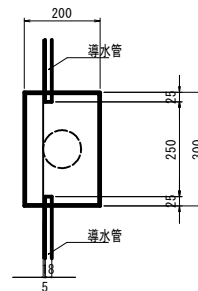
工法図 (橋面防水)

下流側

上流側

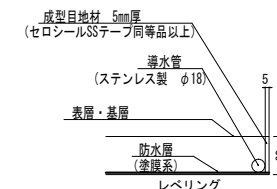
照明柱：一灯式 アルミ製直線形H=8.0mベース式
灯具(LED)配管引込 (同等品以上)

排水桝付近詳細図 S=1:10



橋面防水 (塗膜系)

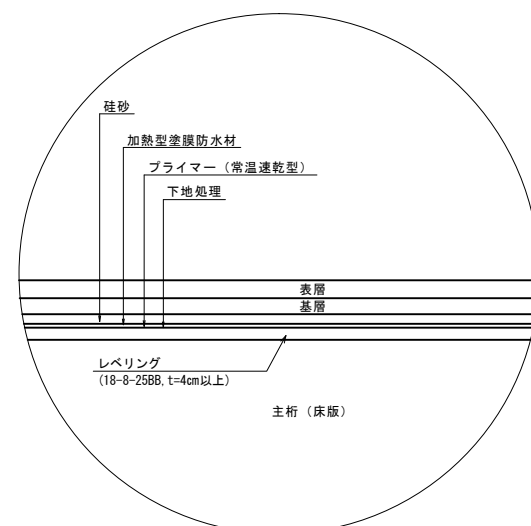
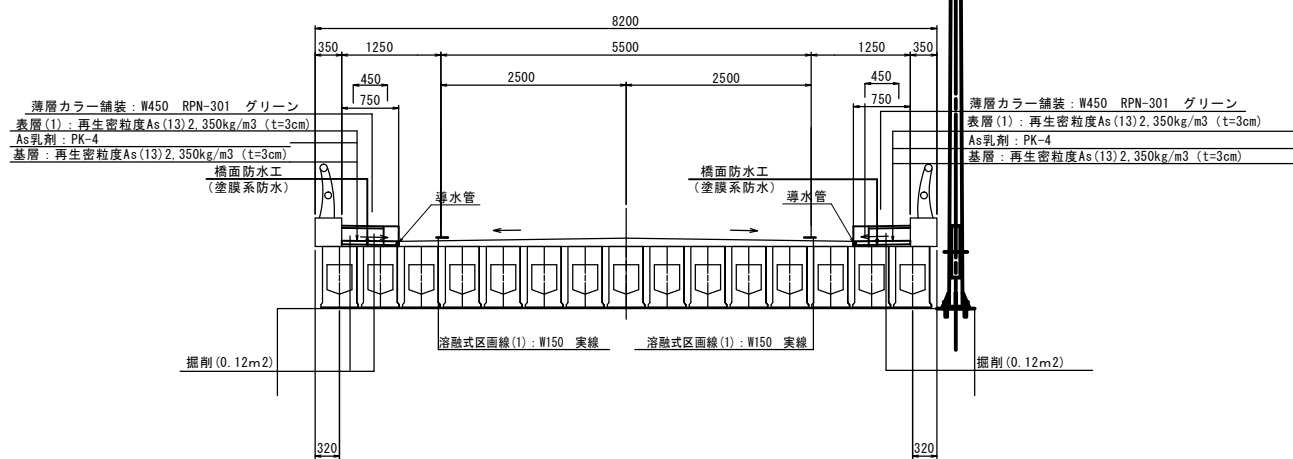
端部防水詳細図 S=1:5



橋面防水 数量表

1式当り

名称	仕様	単位	数量	備考
防水層	塗膜系	m ²	143.6	
レベリング	18-8-258B、t=4cm以上	m ³	5.7	
排水管	ステンレス製 φ18	m	176.0	ドレイナーⅡ型同等品以上
目地材	成型目地材 t=5mm	m	176.0	セロシールSSテープ同等品以上



(道路維持工事)
(橋りょう維持工事)
(交通安全施設等整備工事)
【2号工事箇所】

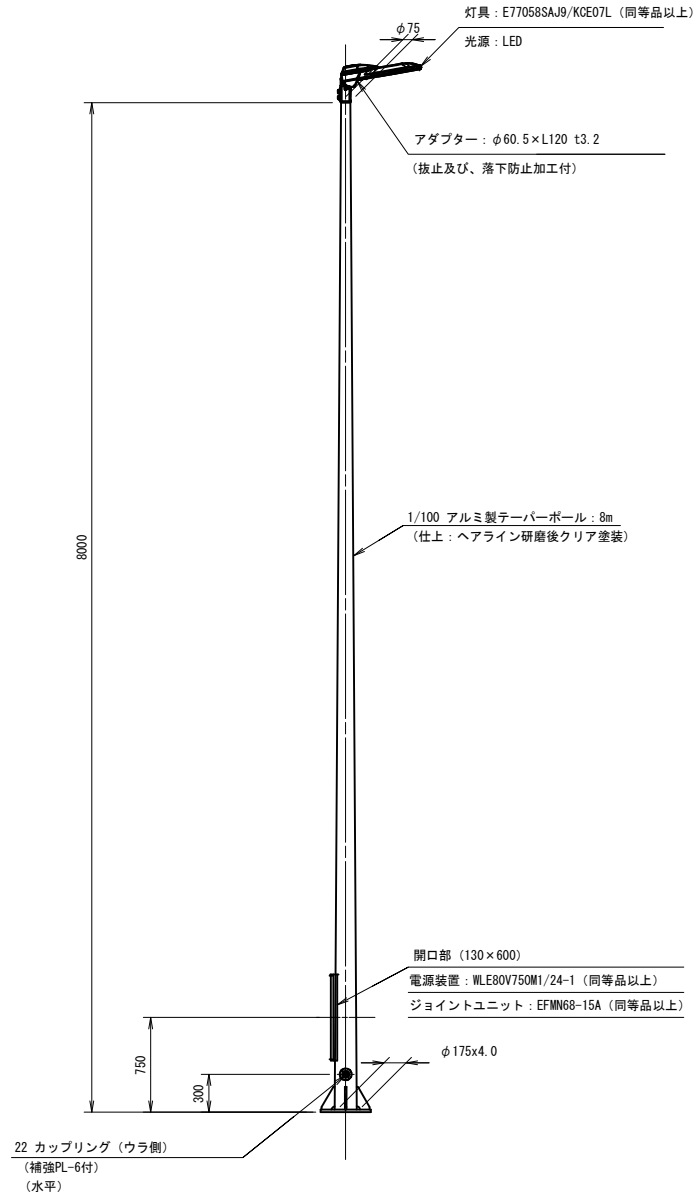
※この図面はA1サイズを原寸とする。

工事名	令和元年度 北道維第6号 相生町ほか6町地内道路修繕工事
施工箇所名	津市相生町ほか6町地内
図面の種類	平面図・標準横断面図・工法図
縮尺	図示 図面番号 2 / 10
事務所名	津市建設部津北工事事務所

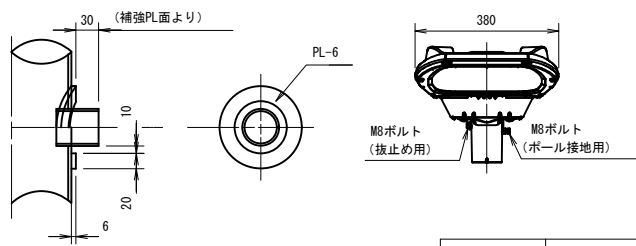
工法図（照明柱）（参考図）

【A路線】

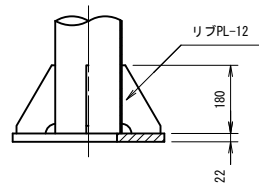
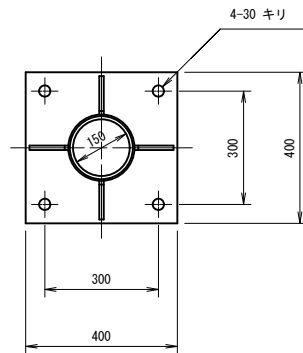
照明柱姿図 S=1:30



補強プレート詳細図 S=1:5

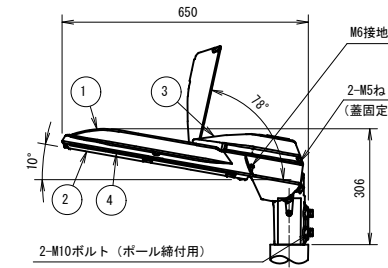


ベースプレート詳細図 S=1:10



名称	規格	単位	数量	摘要
テーパーポール	アルミ製H8.0mベース式	本	1	ヘアライン研磨後クリア塗装
灯具	E77058SAJ9/KCE07L同等品以上	台	1	
電源装置	WLE80V750M1/24-1同等品以上	台	1	
ジョイントユニット	EFMN68-15A同等品以上	個	1	
専用ケーブル	OPRC003/L8同等品以上	本	1	電源～灯具間
管理銘板	スコッチシール	枚	1	
灯柱銘板	アルミ製貼付板 t=0.8mm	枚	1	

灯具詳細図 S=1:10

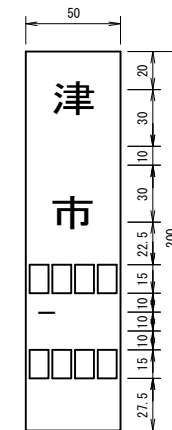


仕上色 グレイ（マンセルN7）全艶

部番	部品名	材質・材厚	数	備考
1	本体	アルミダイカスト	1	アクリル塗装
2	枠	アルミダイカスト	1	アクリル塗装
3	蓋	アルミダイカスト	1	アクリル塗装
4	前面ガラス	強化ガラスt4	1	透明
5	LED		2	

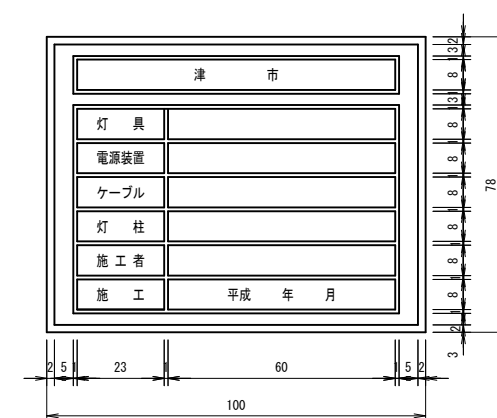
入力電圧 (V)	周波数 (Hz)	入力電流 (A)			入力電力 (W)			出力電流 (mA)	最大出力電圧 (V) (無負荷時)
		点灯初期時 (最小時)	点灯6万時間経過時 (最大時)	点灯6万時間平均	点灯初期時 (最小時)	点灯6万時間経過時 (最大時)	点灯6万時間平均		
100	50	0.470	0.595	0.533	46.7	59.1	52.9	高力率 750	80
200		0.238	0.295	0.267	46.5	57.8	52.2		
240	60	0.203	0.250	0.227	47.0	58.2	52.6		

管理銘板 S=1:2



- 仕様
- 3Mスコッチ (680-10) 反射シート
 - 貼付式

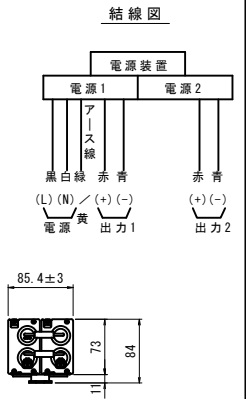
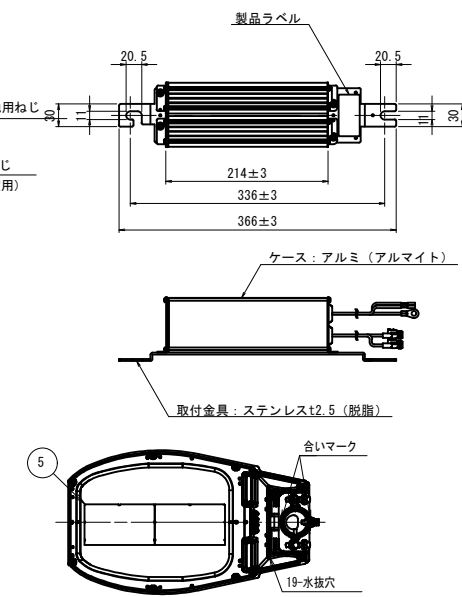
灯柱銘板 S=1:1



- 仕様
- 材質はアルミt0.8貼付とする。
 - 地は黒、文字・線は白色とする。
 - 線幅は1mmとする。

電源装置詳細図 S=1:5

WLE80V750M2C1/24-1



（道路維持工事）
【2号工事箇所】

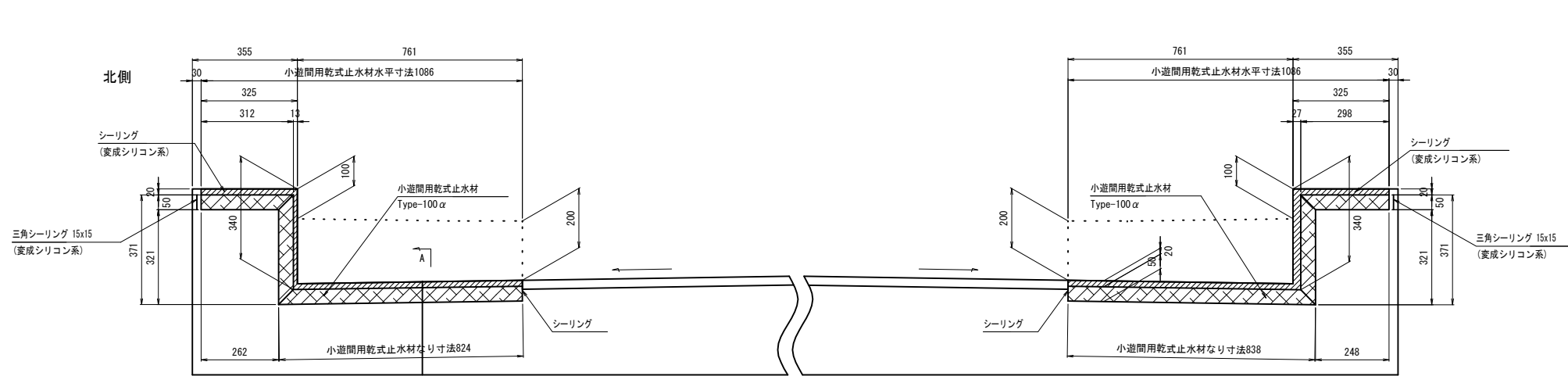
※この図面はA1サイズを原寸とする。

工事名	令和元年度 北道維第6号 相生町ほか6町地内道路修繕工事
施工箇所名	津市相生町ほか6町地内
図面の種類	工法図（照明柱）（参考図）
縮尺	図示 図面番号 3 / 10
事務所名	津市建設部津北工務事務所

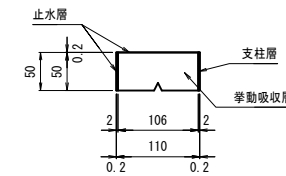
※ ポール高さ及び灯部（ワット数）については、施工時に現地確認により現況相当であるかの確認を行うこと。

工法図 (伸縮装置)(参考図)

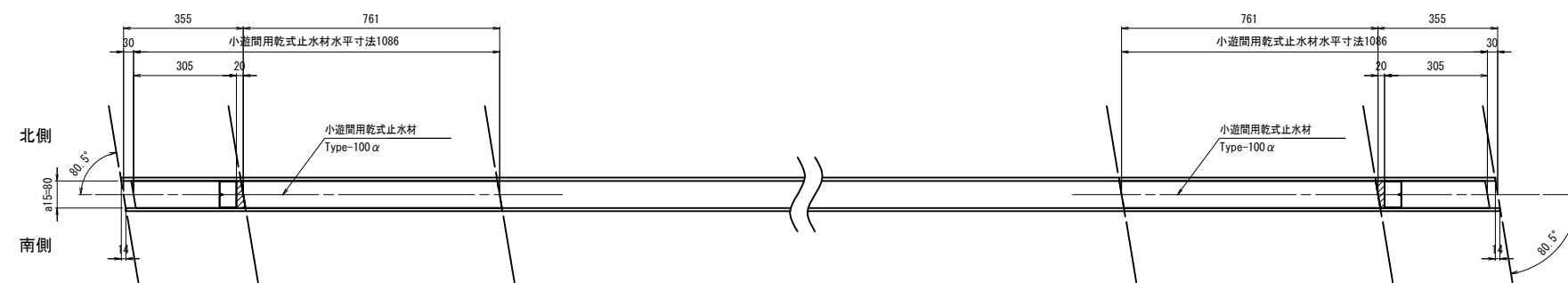
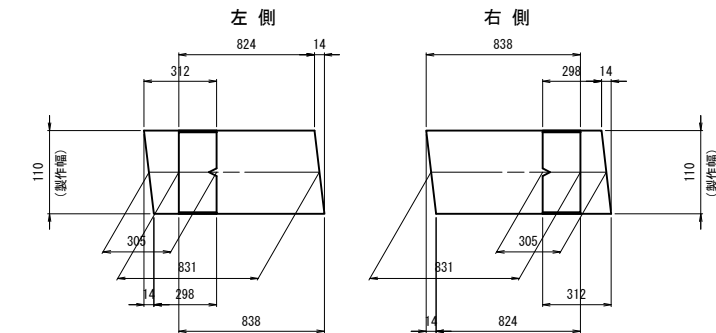
【A路線】 S = 1:10



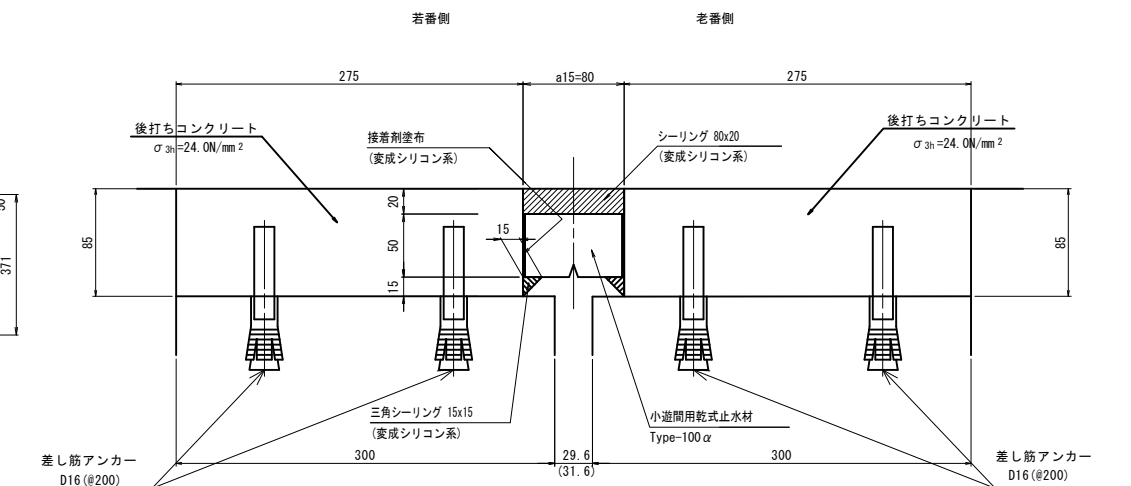
小遊間用乾式止水材詳細図 S=1:5
【Type-100α】



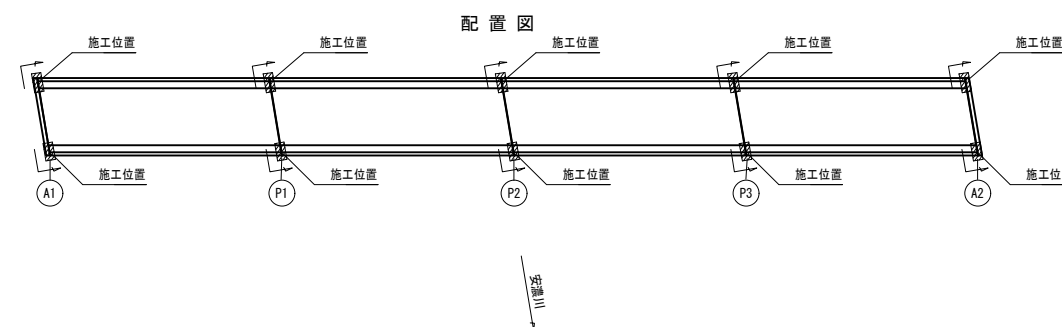
乾式止水材端部詳細図 S=1:5



A - A S=1:3



※ () 内は橋台部の寸法を示す。



材料表		1式当り		
名称	規格	単位	数量	摘要
小遊間用乾式止水材	Type-100α 同等品以上	m	14.0	
接着剤・シーリング材	2成分変成シリコン系	set	9	ロス込
プライマー材	ウレタン樹脂系	缶	1	ロス込
副資材		式	1	

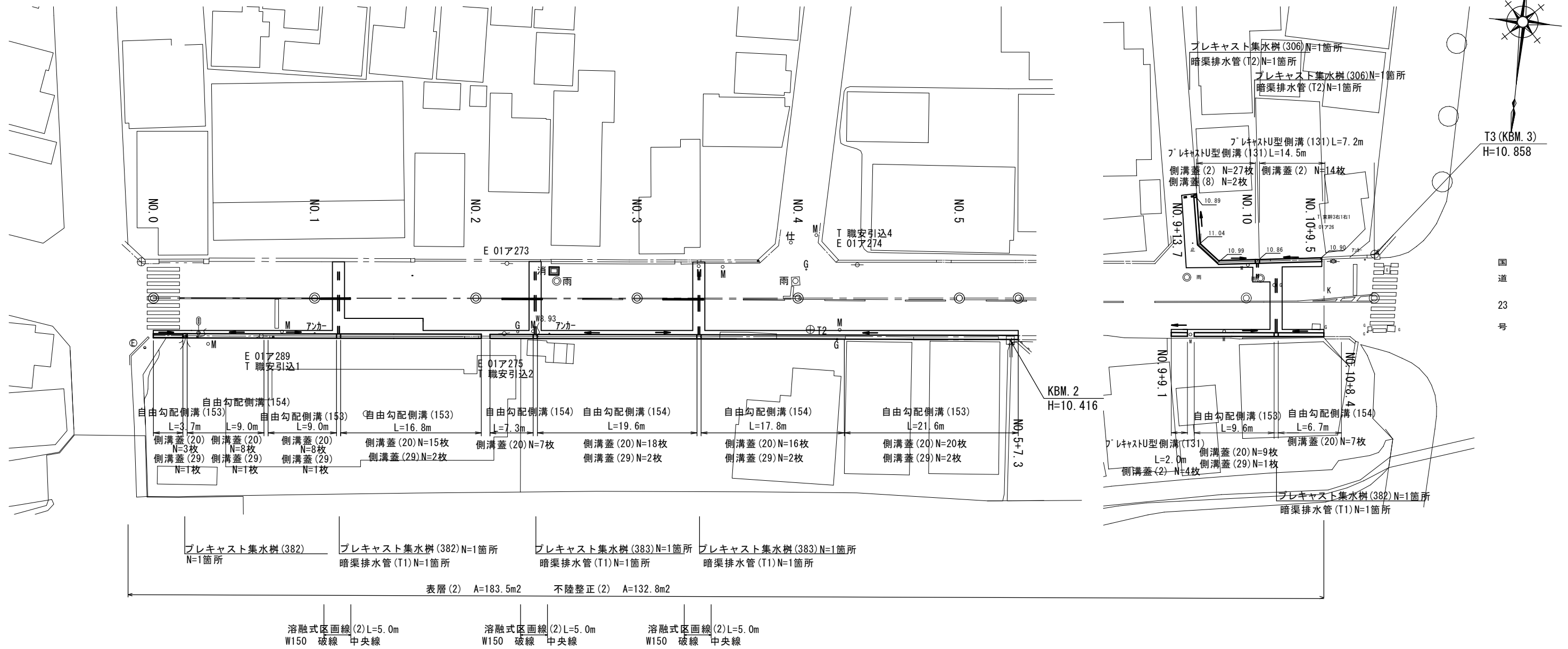
注記

- 各種止水材を設置する際、伸縮装置本体の止水材接着面の下地処理を確実にすること。
- 接着剤(L-3)に接する両部材面及び各種シーリングに接する部材面にはそれらの施工の前にプライマー(0.1kg/m²)を塗布すること。
- 施工及び部材製作に際しては現地調査を行ない、本図面との照合を行なうこと。

【2号工事箇所】	
※この図面はA1サイズを原寸とする。	
工事名	令和元年度 北道維第6号 相生町ほか6町地内道路修繕工事
施工箇所名	津市相生町ほか6町地内
図面の種類	工法図 (伸縮装置) (参考図)
縮尺	図示 図面番号 4 / 10
事務所名	津市建設部津北工事事務所

平面図

【B路線】 S=1:250

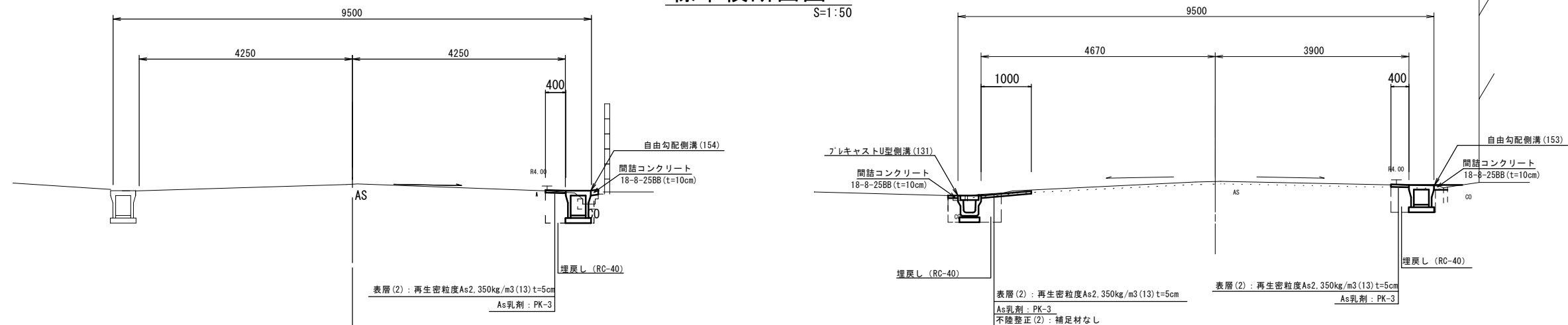


(NO. 3付近)

標準横断面図

S=1:50

(NO. 10付近)



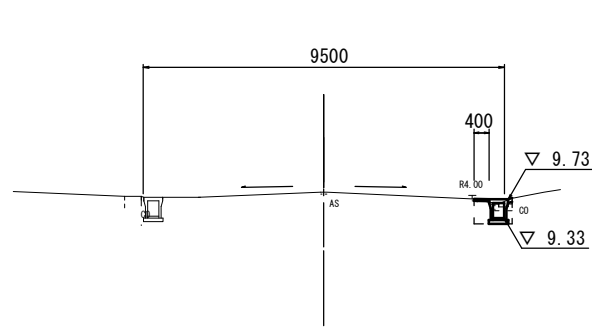
(道路維持工事)
【2号工事箇所】
※この図面はA1サイズを原寸とする。

工事名	令和元年度 北道維第6号 相生町ほか6町地内道路修繕工事
施工箇所名	津市相生町ほか6町地内
図面の種類	平面図・標準横断面図
縮尺	図示 図面番号 5/10
事務所名	津市建設部津北工事事務所

横断面図

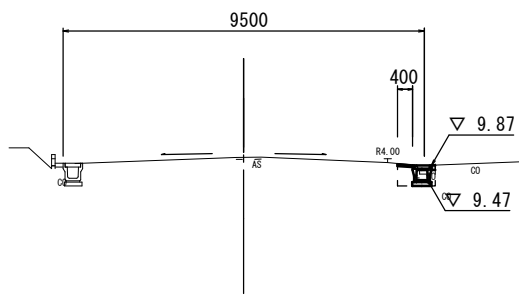
【B路線】1:100

NO. 2



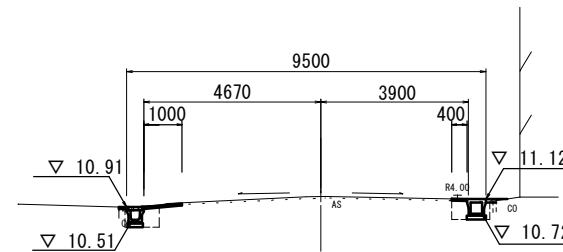
右			
掘削	土砂	m2	-
舗装版破砕(1)	m	-	0.55
舗装版破砕(3)	m	-	-
Co構造物取壊し(1)	m2	-	0.06
間詰コンクリート	m2	-	0.01
車道不陸整正(2)	m	-	0.40
側床掘り	m2	-	0.37
溝埋戻し	m2	-	0.33

NO. 5



~NO. 5+7.3 右			
掘削	土砂	m2	-
舗装版破砕(1)	m	-	0.40
舗装版破砕(3)	m	-	-
Co構造物取壊し(1)	m2	-	0.10
間詰コンクリート	m2	-	0.01
車道不陸整正(2)	m	-	0.40
側床掘り	m2	-	0.39
溝埋戻し	m2	-	0.33

NO. 10



左No. 9+13.7~No. 10+9.5
※No. 9+13.7~No. 10(L=13.2m)

右No. 9+9.1~No. 10+8.4 左			
掘削	土砂	m2	-
舗装版破砕(1)	m	0.40	0.40
舗装版破砕(2)	m	0.60	-
Co構造物取壊し(1)	m2	0.04	-
間詰コンクリート	m2	0.01	0.01
車道不陸整正(2)	m	1.00	0.40
側床掘り	m2	0.34	0.62
溝埋戻し	m2	0.21	0.22

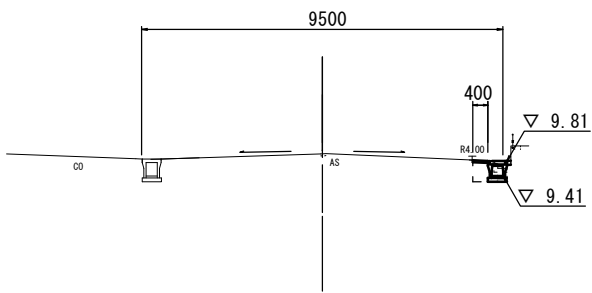
No. 9+11.1~No. 9+11.6は除く
No. 9+11.1~No. 9+11.6は除く

DL=5.0

DL=5.0

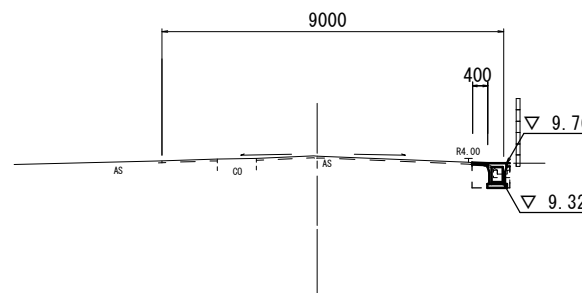
DL=5.0

NO. 1



右			
掘削	土砂	m2	-
舗装版破砕(1)	m	-	0.65
舗装版破砕(3)	m	-	-
Co構造物取壊し(1)	m2	-	0.05
間詰コンクリート	m2	-	0.01
車道不陸整正(2)	m	-	0.40
側床掘り	m2	-	0.40
溝埋戻し	m2	-	0.32

NO. 4

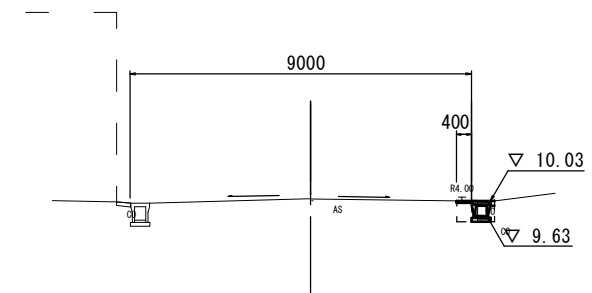


右			
掘削	土砂	m2	-
舗装版破砕(1)	m	-	0.55
舗装版破砕(3)	m	-	-
Co構造物取壊し(1)	m2	-	0.10
間詰コンクリート	m2	-	0.01
車道不陸整正(2)	m	-	0.40
側床掘り	m2	-	0.39
溝埋戻し	m2	-	0.33

DL=5.0

DL=5.0

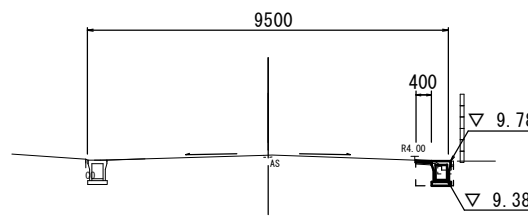
NO. 0



右			
掘削	土砂	m2	-
舗装版破砕(1)	m	-	0.40
舗装版破砕(3)	m	-	-
Co構造物取壊し(1)	m2	-	0.19
間詰コンクリート	m2	-	-
車道不陸整正(2)	m	-	0.40
側床掘り	m2	-	0.19
溝埋戻し	m2	-	0.26

No. 0+13.2~No. 0+13.7は除く
No. 0+13.2~No. 0+13.7は除く

NO. 3



右			
掘削	土砂	m2	-
舗装版破砕(1)	m	-	0.55
舗装版破砕(3)	m	-	-
Co構造物取壊し(1)	m2	-	0.05
間詰コンクリート	m2	-	0.01
車道不陸整正(2)	m	-	0.40
側床掘り	m2	-	0.41
溝埋戻し	m2	-	0.30

DL=5.0

DL=5.0

(道路維持工事)

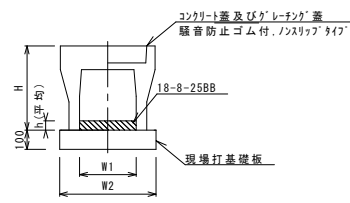
【2号工事箇所】

※この図面はA1サイズを原寸とする。

工事名	令和元年度 北道維第6号 相生町ほか6町地内道路修繕工事		
施工箇所名	津市相生町ほか6町地内		
図面の種類	横断面図		
縮尺	図示	図面番号	6/10
事務所名	津市建設部津北工事事務所		

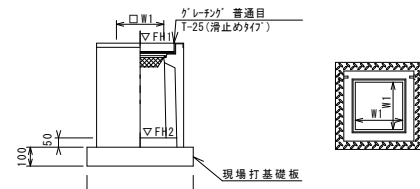
工法図(1)
[B路線] 1:20

自由勾配側溝(153)(154)



名称	規格	単位	数量		備考
			(153)	(154)	
自由勾配側溝	標準用	名称	300×300	300×400	
		個	5.00	5.00	
インバートコンクリート	18-8-25BB	m3	0.15	0.33	
現場打基礎板(11)		枚	-	-	
現場打基礎板(12)		枚	5.00	5.00	
現場打基礎板(13)		枚	-	-	
基面整正		m2	5.70	5.70	
H		mm	445	545	
h		mm	50	111	
W1		mm	300	300	
W2		mm	570	570	
備考					※グレーチング蓋については、10mに1枚布設すること。

ﾌﾞﾚｯｷﾞｯｽﾄ集水樹(382)(383)



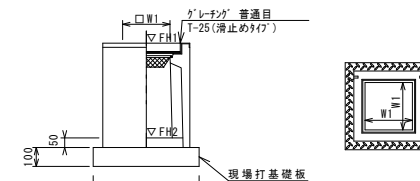
※グレーチングについて、車道に使用する場合は110°開閉式を用いること。

名称	規格	単位	数量		備考
			(382)	(383)	
ﾌﾞﾚｯｷﾞｯｽﾄ集水樹		個	10.00	10.00	AS網同等品以上
インバートコンクリート	18-8-25(BB)	m3	0.05	0.05	t=50
現場打基礎板(26)		枚	10.00	10.00	
現場打基礎板(30)		枚	-	-	
基面整正		m2	3.60	3.60	
タイプ			300×300×60	300×300×60	
蓋タイプ(Gr)			1-25 普通目	1-25 普通目	
W1		mm	300	300	
W2		mm	600	600	

ﾌﾞﾚｯｷﾞｯｽﾄ集水樹標準高さ一覧表

測点	天端高さ ▽FH1	樹底高さ ▽FH2	備考
No.0+3.7	FH1 = 9.87	FH2 = 9.26	
No.1+2.7	FH1 = 9.79	FH2 = 9.18	
No.2+7.25	FH1 = 9.76	FH2 = 8.95	
No.3+7.4	FH1 = 9.75	FH2 = 8.94	
No.9+13.7(左)	FH1 = 10.89	FH2 = 10.34	
No.10+1.7(右)	FH1 = 11.10	FH2 = 10.49	
No.10+1.9(左)	FH1 = 10.86	FH2 = 10.31	

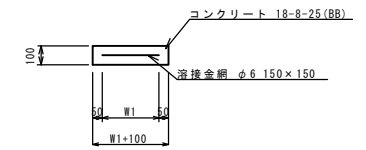
ﾌﾞﾚｯｷﾞｯｽﾄ集水樹(306)



※グレーチングについて、車道に使用する場合は110°開閉式を用いること。

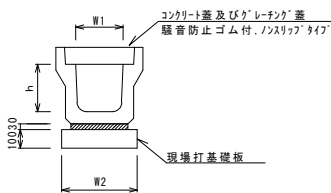
名称	規格	単位	数量		備考
			(306)		
ﾌﾞﾚｯｷﾞｯｽﾄ集水樹		個	10.00		PU網同等品以上
インバートコンクリート	18-8-25(BB)	m3	0.05		t=50
現場打基礎板(24)		枚	-		
現場打基礎板(28)		枚	10.00		
現場打基礎板(33)		枚	-		
基面整正		m2	3.84		
タイプ			300A		
蓋タイプ(Gr)			1-25 普通目		
W1		mm	300		
W2		mm	620		

現場打基礎板(2)(12)(26)(28)



名称	規格	単位	数量				備考
			(2)	(12)	(26)	(28)	
現場打基礎板		枚	10.00	10.00	10.00	10.00	
コンクリート	18-8-25(BB)	m3	0.92	1.14	0.36	0.38	
同上型枠		m2	3.09	3.26	1.62	1.67	
路盤紙	クラフト紙	m2	9.20	11.40	3.60	3.84	
溶接金網	φ6 150×150	m2	6.84	8.93	2.50	2.70	
W1		mm	360	470	500	520	
W2		mm	1900	1900	500	520	

ﾌﾞﾚｯｷﾞｯｽﾄU型側溝(131)

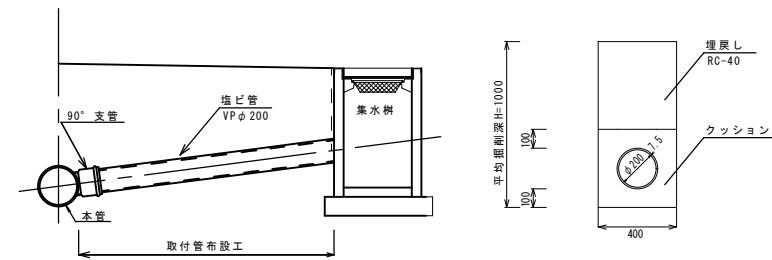


名称	規格	単位	数量		備考
			(131)		
ﾌﾞﾚｯｷﾞｯｽﾄU型側溝	3種	名称	300A		リライク品取定表参照
		個	5.00		
敷モルタル	1:3	m3	0.11		
現場打基礎板	(2)	枚	5.00		
基面整正		m2	4.60		
h		mm	300		
W1		mm	300		
W2		mm	460		

※グレーチング蓋については、10mに1枚布設すること。

暗渠排水管(T1)(T2)

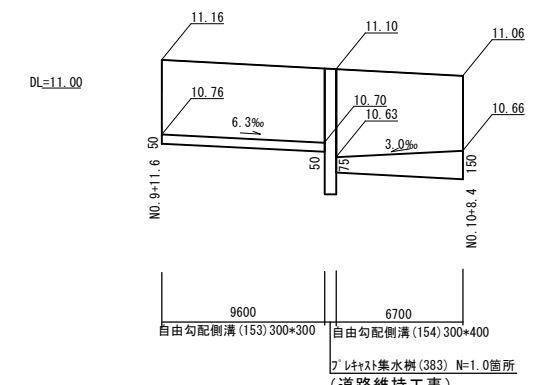
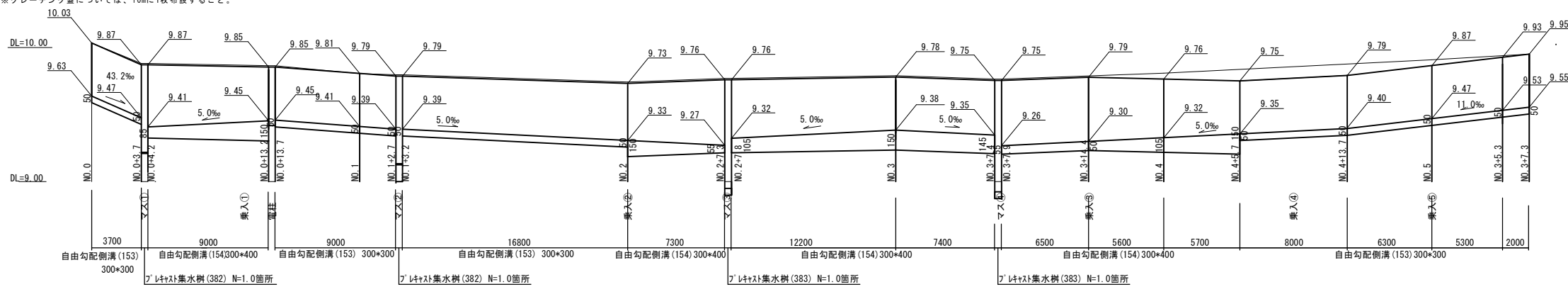
標準図 S=1:20



名称	規格	単位	数量		備考
			(T1)	(T2)	
塩化ビニル管	VP	本	2.50	2.50	
砂基礎	クッション用砂	m3	1.60	1.60	標準図参照 (T1) 11.0, 11.2, 11.4, 11.6, 11.8, 12.0, 12.2, 12.4, 12.6, 12.8, 13.0
床掘り		m3	4.00	4.00	
埋戻し	RC-40	m3	2.40	2.40	
基面整正		m2	4.00	4.00	

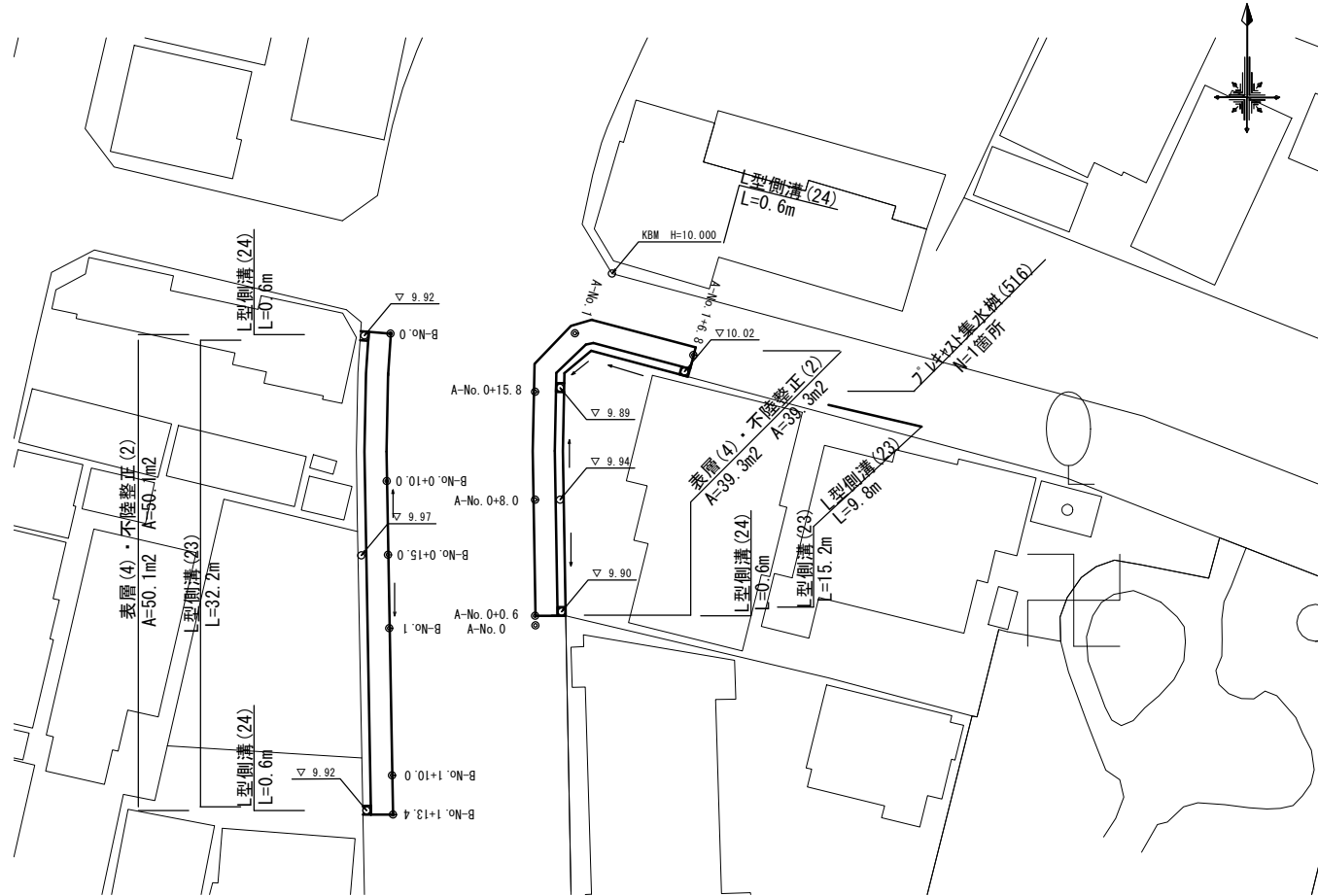
自由勾配側溝展開図

V=1:20 H=1:20



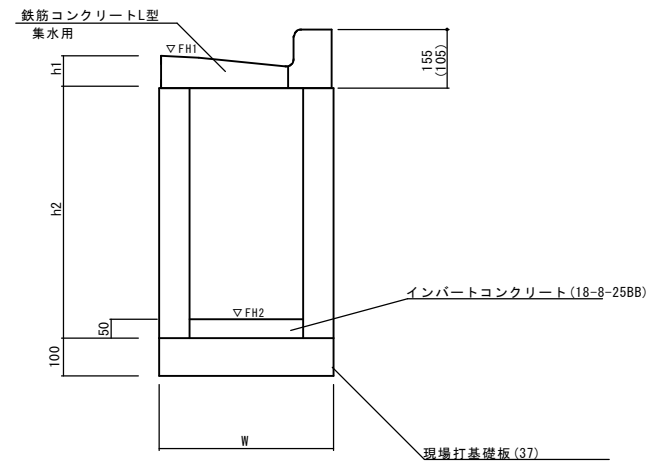
工事名	令和元年度 北道維第6号 相生町ほか6町地内道路修繕工事		
施工箇所名	津市相生町ほか6町地内		
図面の種類	工法図(1)・自由勾配側溝展開図		
縮尺	図示	図面番号	7/10
事務所名	津市建設部津北工事事務所		

平面図
S=1:250



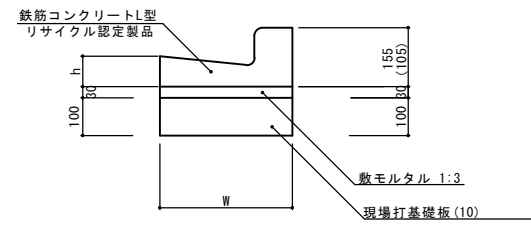
工法図

プラスチック集水樹(516)
S=1:10



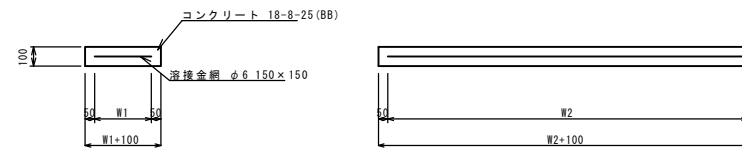
※(516)型は、乗入用のL型側溝とし、()寸法とする。

L型側溝(23)(24)
S=1:10



※(23)型は、乗入用のL型側溝とし、()寸法とする。
(24)型は、斜乗入用のL型側溝とする。

現場打基礎板(10)(37)
S=1:20



プラスチック集水樹(516) 10箇所当り

名称	規格	単位	数量		摘要
			(516)		
集水樹	250×300×660	個	-		
集水樹	300×300×660	個	-		
集水樹	400×400×800	個	10.0		
L型側溝	1-250A 乗水用	個	-		リサイクル認定製品
L型側溝	1-250B 乗水用	個	-		リサイクル認定製品
L型側溝	1-300 乗水用	個	-		リサイクル認定製品
L型側溝	1-350 乗水用	個	10.0		リサイクル認定製品
インバートコンクリート	18-8-25(BB)	m ³	0.08		
現場打基礎板(35)		枚	-		
現場打基礎板(36)		枚	-		
現場打基礎板(37)		枚	10.0		
基面整正		m ²	3.90		
h1		mm	95		
h2		mm	800		
W		mm	650		

プラスチック集水樹標準高さ一覧表

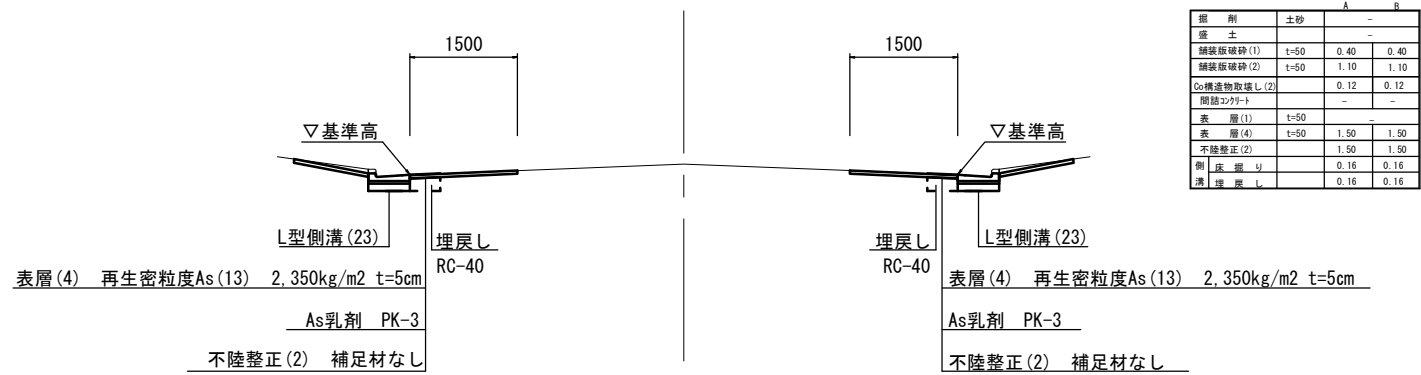
測点	天端高さ ▽FH1	樹底高さ ▽FH2	備考
No. 0+15.8	FH1 = 9.89	FH2 = 9.05	

L型側溝(23)~(24) 10.0m当り

名称	規格	単位	数量		摘要
			(23)	(24)	
L型側溝	1-250A	個	-	-	リサイクル認定製品
L型側溝	1-250B	個	-	-	リサイクル認定製品
L型側溝	1-300	個	-	-	リサイクル認定製品
L型側溝	1-350	個	16.5	16.5	リサイクル認定製品
数モルタル	1:3	m ³	0.17	0.17	
現場打基礎板(7)		枚	-	-	
現場打基礎板(8)		枚	-	-	
現場打基礎板(9)		枚	-	-	
現場打基礎板(10)		枚	5.0	5.0	
基面整正		m ²	5.50	5.50	
W		mm	550	550	
h		mm	95	95	

標準横断面図
S=1:50

A-No. 0 B-No. 1 付近



層別	土砂	厚さ	備考
埋戻土	-	-	-
舗装層(1)	t=50	0.40	0.40
舗装層(2)	t=50	1.10	1.10
◎標準物取壊し(2)		0.12	0.12
埋戻土	-	-	-
表層(1)	t=50	-	-
表層(4)	t=50	1.50	1.50
不陸整正(2)		1.50	1.50
側溝埋戻し		0.16	0.16
溝埋戻し		0.16	0.16

現場打基礎板(10)(37)

名称	規格	単位	数量		備考
			(10)	(37)	
現場打基礎板		枚	10.00	10.00	
コンクリート	18-8-25(BB)	m ³	1.10	0.46	
同上型枠		m ²	3.23	1.82	
踏盤紙	クラフト紙	m ²	11.00	4.55	
溶接金網	φ6 150×150	m ²	8.55	3.30	
W1		mm	450	550	
W2		mm	1900	600	

(道路維持工事)

【3号工事箇所】

※この図面はA1サイズを原寸とする。

工事名	令和元年度 北道維第6号 相生町ほか6町地内道路修繕工事
施工箇所名	津市相生町ほか6町地内
図面の種類	平面図・標準横断面図・工法図
縮尺	図示 図面番号 8 / 10
事務所名	津市建設部津北工事事務所

測点	X	Y
T1	889.555	1013.528
T2	1000.000	1000.000
T2-1	961.024	1009.691
T2-2	1010.448	1044.642
T2-3	1010.570	951.482

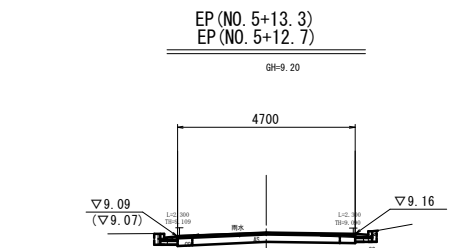
平面図

S=1:500

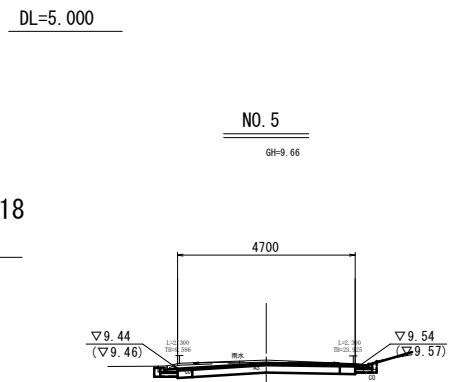


横断面図

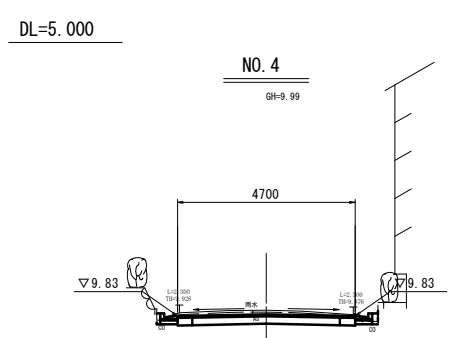
S=1:100



() 数字はNo. 5+13.3



() 数字はNo. 4+19.0



DL=5.000

(左) No. 5+12.7(両所)~No. 5+13.3

名称	規格	左	右	単位
掘削		0.84		m ²
盛土				m ²
床掘り		0.13	0.08	m ²
埋戻し				m ²
表層(4)		4.70		m
不陸整正(2)		3.90		m
路盤(1)		4.70		m
Co構造物取壊し(1)	無筋	0.06	0.06	m ²
舗装版破砕(1)		0.60	0.50	m
舗装版破砕(2)		3.90		m
間詰コンクリート		0.02	0.01	m ²

(同) 0.90 No. 5+12.7(両所)~No. 5+13.3
(同) 4.30 No. 5+12.7(両所)~No. 5+13.3
(同) 4.30 No. 5+12.7(両所)~No. 5+13.3

名称	規格	左	右	単位
掘削		1.10		m ²
盛土				m ²
床掘り		0.20	0.13	m ²
埋戻し				m ²
表層(4)		4.70		m
不陸整正(2)		3.90		m
路盤(1)		4.70		m
Co構造物取壊し(1)	無筋	0.06	0.06	m ²
舗装版破砕(1)		0.60	0.50	m
舗装版破砕(2)		3.90		m
間詰コンクリート		0.02	0.01	m ²

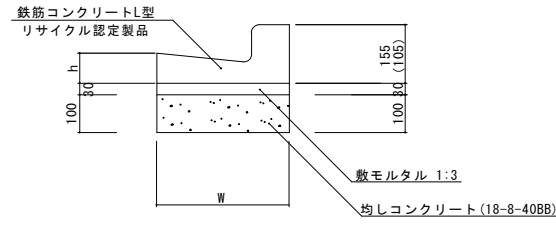
No. 3+10.0~

名称	規格	左	右	単位
掘削		0.78		m ²
盛土				m ²
床掘り		0.14	0.13	m ²
埋戻し				m ²
表層(4)		4.70		m
不陸整正(2)		3.90		m
路盤(1)		4.70		m
Co構造物取壊し(1)	無筋	0.07	0.09	m ²
舗装版破砕(1)		0.50	0.60	m
舗装版破砕(2)		3.90		m
間詰コンクリート		0.01	0.02	m ²

DL=5.000

工法図

L型側溝(4)~(6) S=1:10

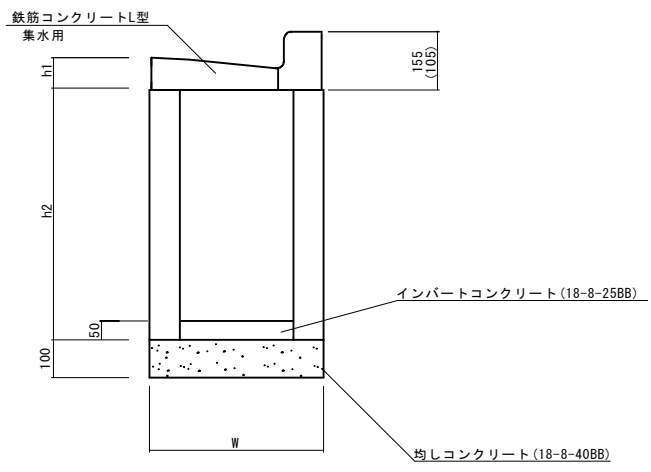


※(5)型は、乗入用のL型側溝とし、()寸法とする。
(6)型は、斜乗入用のL型側溝とする。

L型側溝(4)~(6) 10.0m当り

名称	規格	単位	数量			摘要
			(4)	(5)	(6)	
L型側溝	1-250A	個	-	-	-	リサイクル認定製品
L型側溝	1-250B	個	16.5	16.5	16.5	リサイクル認定製品
L型側溝	1-300	個	-	-	-	リサイクル認定製品
L型側溝	1-350	個	-	-	-	リサイクル認定製品
敷モルタル	1:3	m ³	0.14	0.14	0.14	
均しコンクリート	18-8-40BB	m ³	0.45	0.45	0.45	
均し型枠		m ²	2.00	2.00	2.00	
基面整正		m ²	4.50	4.50	4.50	
W		mm	450	450	450	
h		mm	85	85	85	

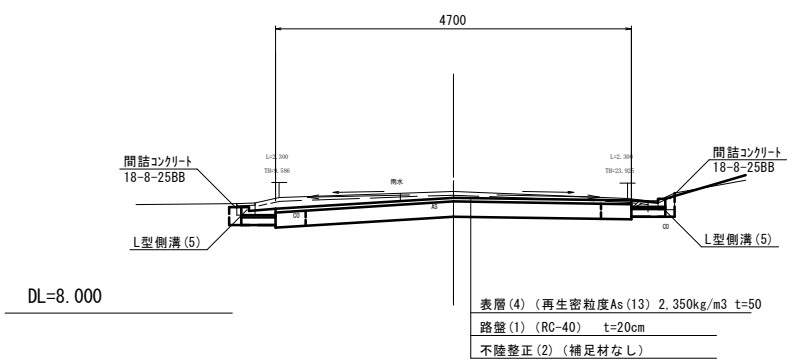
ﾌﾟﾚｷﾞｽﾄ集水樹(503) S=1:10



標準横断面図

S=1:50

NO. 5 付近

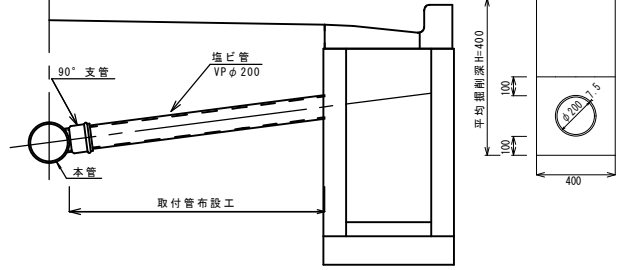


DL=8.000

表層(4) (再生密粒度As(13) 2.350kg/m³ t=50
路盤(1) (RC-40) t=20cm
不陸整正(2) (補足材なし)

工法図

暗渠排水管(T2) 標準図 S=1:20



10.0m当り

名称	規格	単位	数量	備考
塩化ビニール管	VP	本	2.50	
砂基礎	クッション用砂	m ³	1.60	埋戻しより2.00t/m ³ 以上
床掘り		m ³	1.60	
埋戻し	RC-40	m ³	-	
基面整正		m ²	4.00	

ﾌﾟﾚｷﾞｽﾄ集水樹(503) 10箇所当り

名称	規格	単位	数量		摘要
			(503)		
集水樹	250×300×660	個	-	-	
集水樹	300×300×660	個	10.0		
集水樹	400×400×800	個	-	-	
L型側溝	1-250A 集水用	個	-	-	リサイクル認定製品
L型側溝	1-250B 集水用	個	10.0		リサイクル認定製品
L型側溝	1-300 集水用	個	-	-	リサイクル認定製品
L型側溝	1-350 集水用	個	-	-	リサイクル認定製品
インバートコンクリート	18-8-25BB	m ³	0.05		
均しコンクリート	18-8-40BB	m ³	0.33		
均し型枠		m ²	2.30		
基面整正		m ²	3.30		
h1		mm	85		
h2		mm	660		
W		mm	550		

ﾌﾟﾚｷﾞｽﾄ集水樹基準高さ一覧表

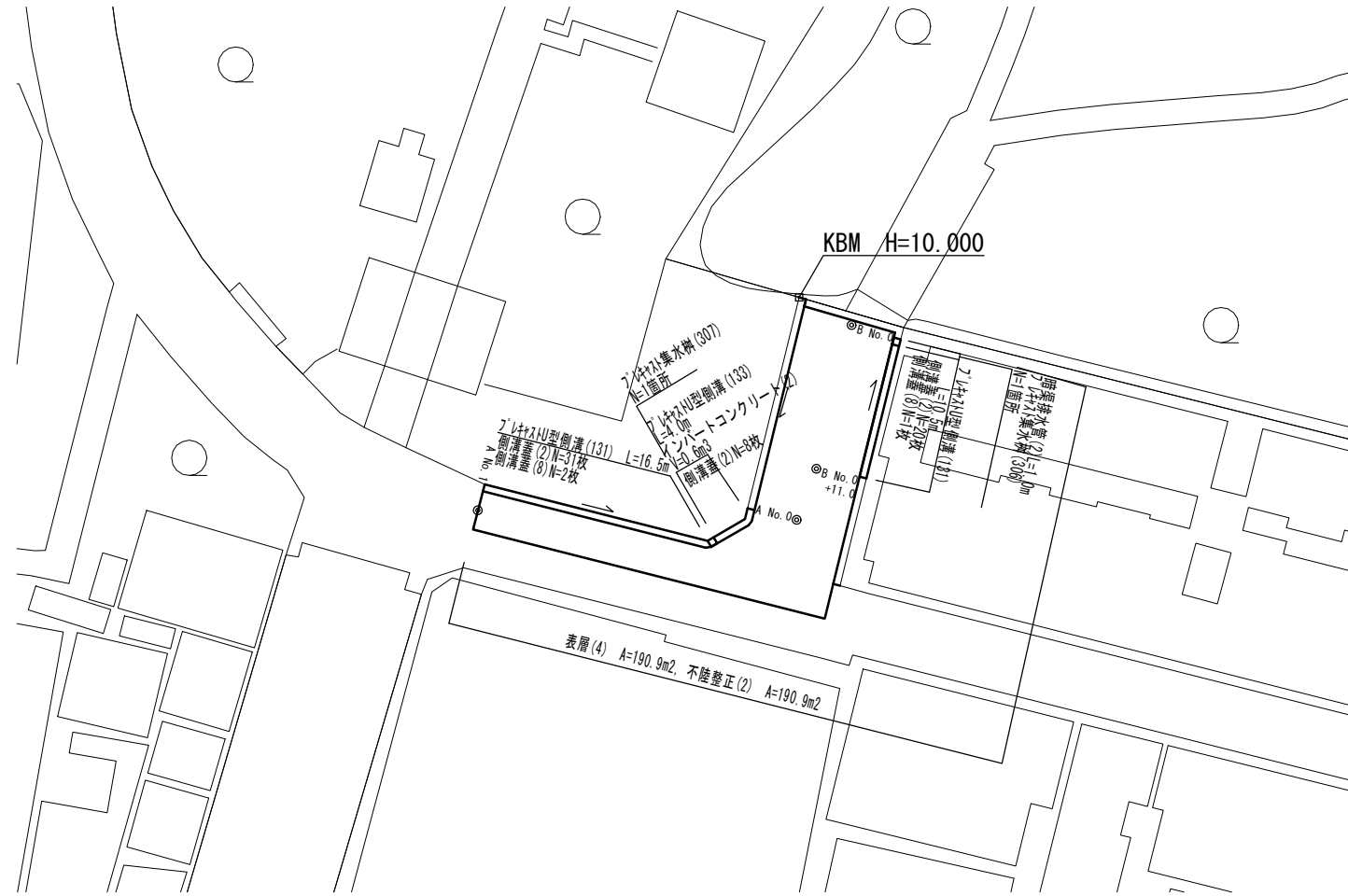
測点	天端高さ ▽FH1	樹底高さ ▽FH2	備考
No. 3+11.0(左)	FH1 = 10.01	FH2 = 9.32	
No. 3+10.0(右)	FH1 = 10.06	FH2 = 9.37	

【4号工事箇所】(道路維持工事)
※この図面はA1サイズを原寸とする。

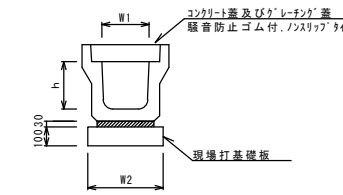
工事名	令和元年度 北道維第6号 相生町ほか6町地内道路修繕工事		
施工箇所名	津市相生町ほか6町地内		
図面の種類	平面図・標準横断面図 横断面図・工法図		
縮尺	図示	図面番号	9/10
事務所名	津市建設部津北工事事務所		

平面図
S=1:500

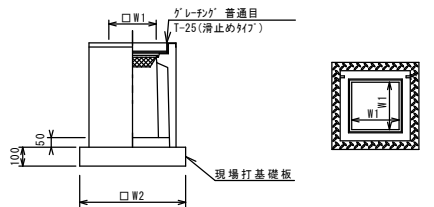
工法図
S=1:20



プラスチック型側溝(131)、(133)



プラスチック集水樹(306)(307)



※グレーチングについては110°開閉式を用いること。

プラスチック型側溝(131)、(133)

名称	規格	単位	数量		備考
			(131)	(133)	
プラスチック型側溝	3種	名称	300A	300C	ウレタン塗膜仕上
		個	5.00	5.00	
敷モルタル	1:3	m ³	0.11	0.10	
現場打基礎板(2)		枚	5.00	5.00	
基面整正		m ²	4.60	4.60	
h		mm	300	500	
W1		mm	300	300	
W2		mm	460	460	

※グレーチングについては、10mに1枚布設すること。

プラスチック集水樹(306)(307)

名称	規格	単位	数量		備考
			(306)	(307)	
プラスチック集水樹		個	10.00	10.00	PU樹脂等品以上
インポートコンクリート	18-8-25(BB)	m ³	0.05	0.05	t=50
現場打基礎板(24)		枚	-	-	
現場打基礎板(28)		枚	10.00	10.00	
現場打基礎板(33)		枚	-	-	
基面整正		m ²	3.84	3.84	
タイプ			300A	300B	
蓋タイプ(Br)			1-15普通目	1-15普通目	
W1		mm	300	300	
W2		mm	620	620	

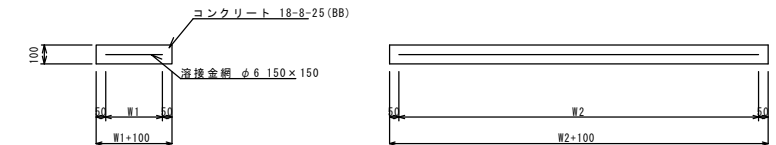
プラスチック型側溝基準高さ一覧表

測点	天端高さ ▽FH1	底高さ ▽FH2	備考
A-No.0	FH1 = 10.06	FH2 = 9.66	
A-No.0+4.0	FH1 = 10.15	FH2 = 9.64	
A-No.0+4.5	FH1 = 10.15	FH2 = 9.75	
A-No.0+10.0	FH1 = 10.18	FH2 = 9.78	
A-No.1	FH1 = 10.23	FH2 = 9.83	
B-No.0+0.5	FH1 = 9.90	FH2 = 9.50	
B-No.0+11.0	FH1 = 10.03	FH2 = 9.63	

プラスチック集水樹基準高さ一覧表

測点	天端高さ ▽FH1	樹底高さ ▽FH2	備考
A-No.0+4.2	FH1 = 10.15	FH2 = 9.50	
B-No.0	FH1 = 10.03	FH2 = 9.48	

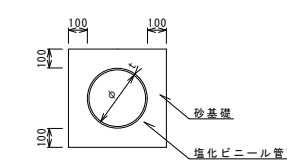
現場打基礎板(2)、(28)



現場打基礎板(2)(28)

名称	規格	単位	数量		備考
			(2)	(28)	
現場打基礎板		枚	10.00	10.00	
コンクリート	18-8-25(BB)	m ³	0.92	0.38	
同上型枠		m ²	3.09	1.67	
路盤紙	クラフト紙	m ²	9.20	3.84	
溶接金網	φ6.150x150	m ²	6.84	2.70	
W1		mm	360	520	
W2		mm	1900	520	

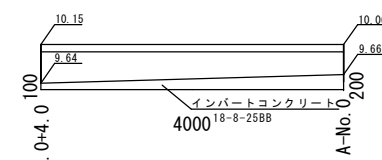
暗渠排水管(2)



暗渠排水管(2)

名称	規格	単位	数量		備考
			(2)		
塩化ビニール管	VP	本	2.50		
砂基礎	管基礎用砂	m ³	1.36		
基面整正		m ²	4.16		
φ		mm	200		
t		mm	8.0		

インポートコンクリート(2)

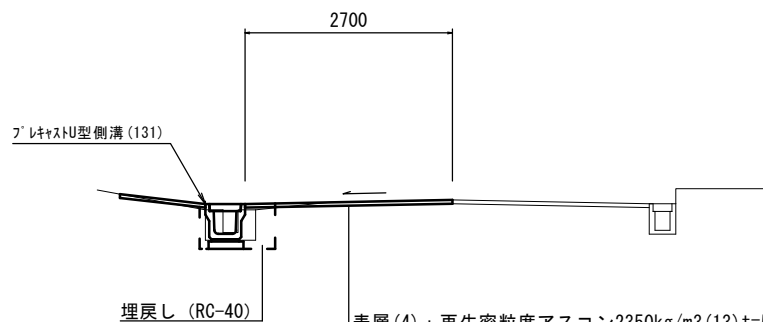


インポートコンクリート(2)

名称	規格	単位	数量	備考
コンクリート	18-8-25(BB)	m ³	0.6	

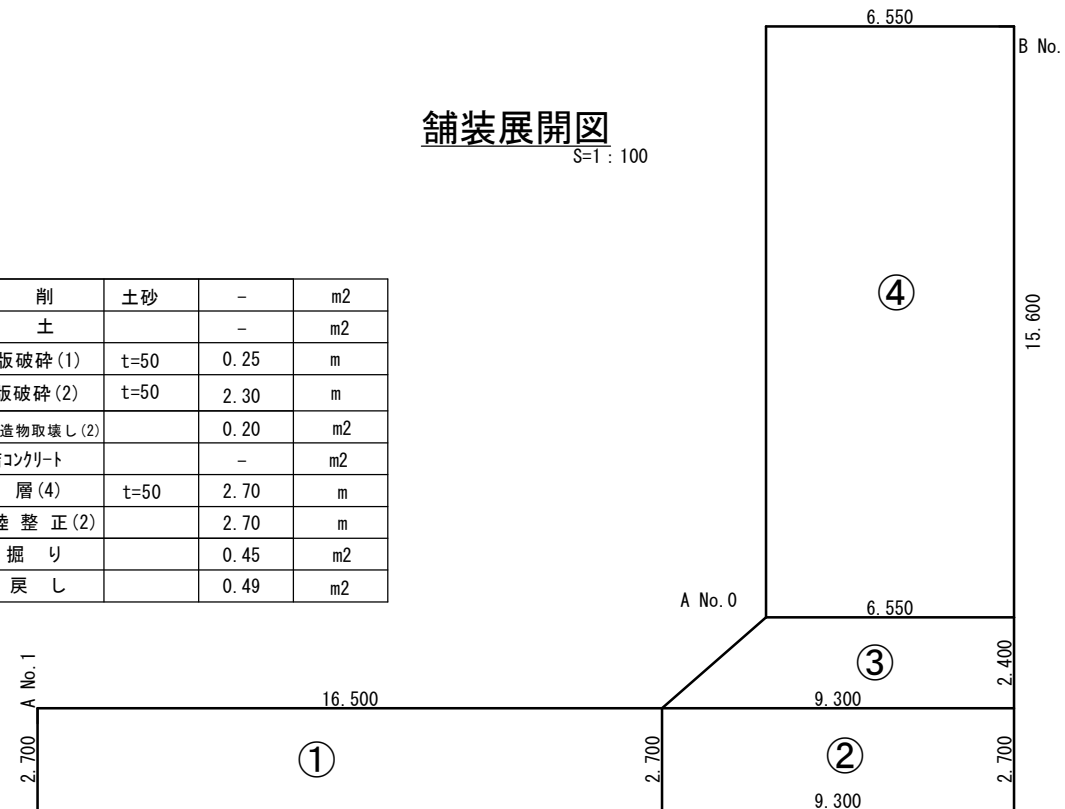
標準横断面図
S=1:50

舗装展開図
S=1:100



掘削	土砂		数量
盛土		-	m ²
舗装版破碎(1)	t=50	0.25	m
舗装版破碎(2)	t=50	2.30	m
コンクリート構造物取壊し(2)		0.20	m ²
間詰コンクリート		-	m ²
表層(4)	t=50	2.70	m
不陸整正(2)		2.70	m
床掘り		0.45	m ²
埋戻し		0.49	m ²

表層(4):再生密粒度アスコン2350kg/m³(13)t=5cm
As乳剤:PK-3
不陸整正(2):補足材なし



【5号工事箇所】(道路維持工事)

※この図面はA1サイズを原寸とする。

工事名	令和元年度 北道維第6号 相生町ほか6町地内道路修繕工事
施工箇所名	津市相生町ほか6町地内
図面の種類	平面図・標準横断面図 舗装展開図・工法図
縮尺	図示 図面番号10/10
事務所名	津市建設部津北工事事務所