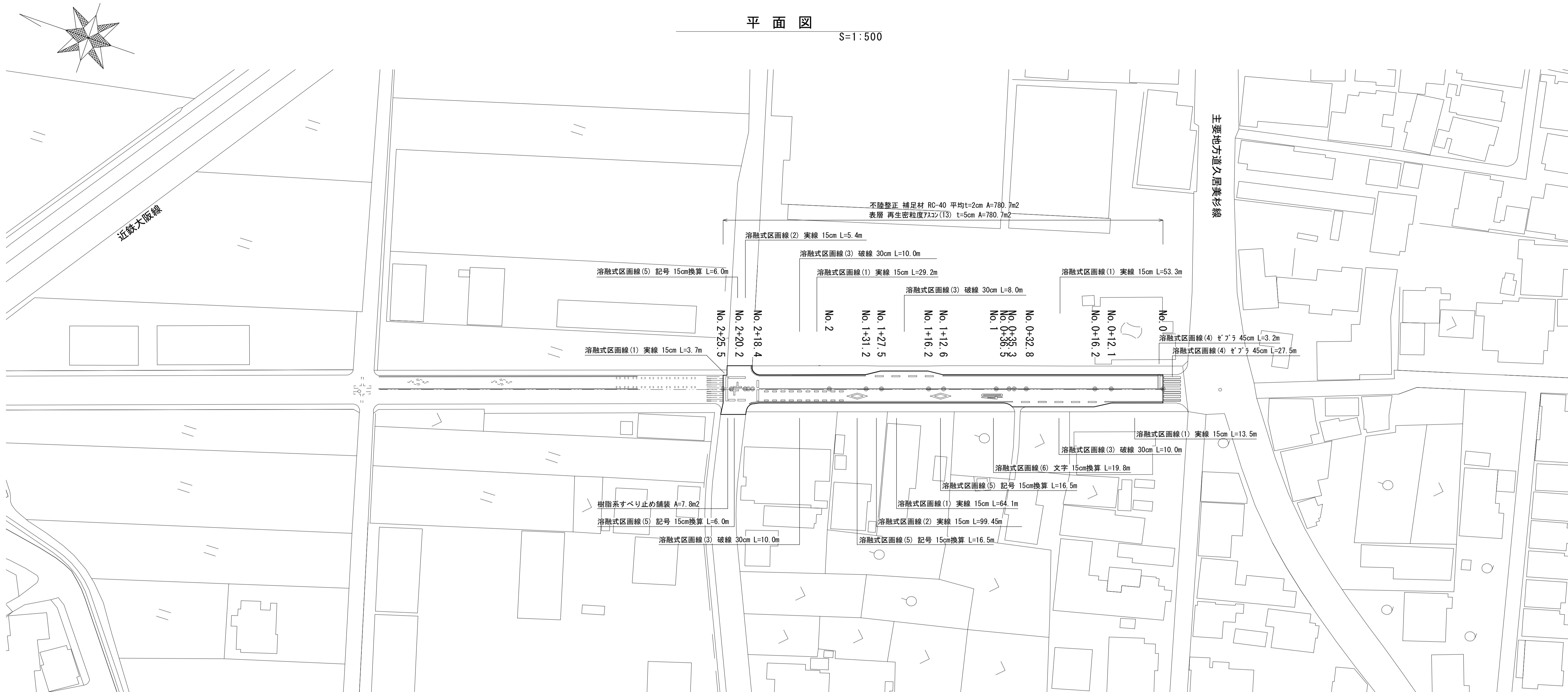


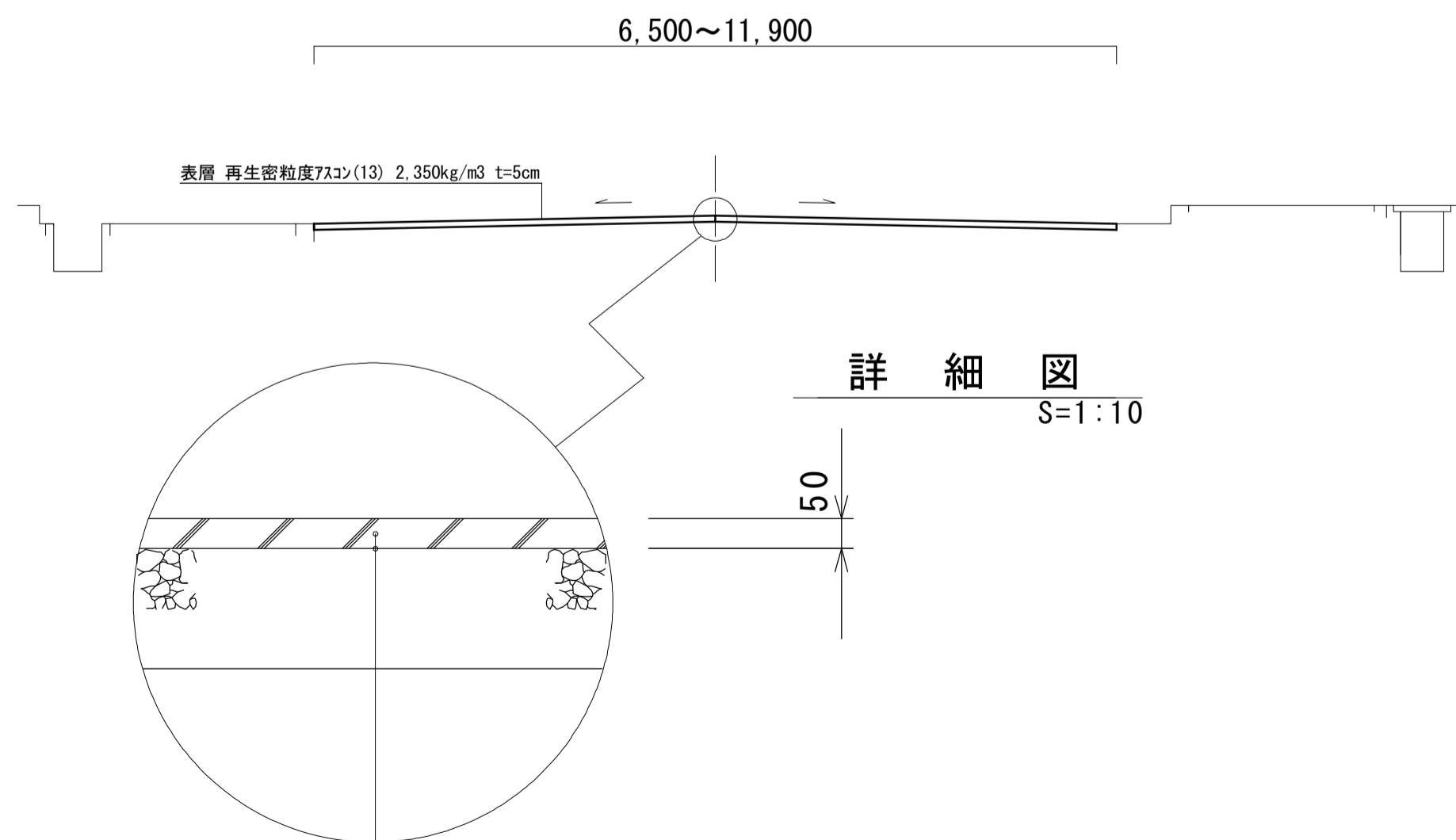
平面図

S=1:500



標準横断面図

S=1:50



表層 再生密粒度7ス>(13) 2.350kg/m3
 乳剤 フライムコート (PK-3)
 不陸整正 補足材 RC-40 平均 t=2cm

| | | | | | | | | | | | |
|------|---|-------|------------|------------|------------|----------------|------------|------------|-------|------------|------------|
| | | No. 0 | No. 0+12.1 | No. 0+16.2 | No. 0+32.8 | No. 0+32.8(同所) | No. 0+35.3 | No. 0+36.5 | No. 1 | No. 1+12.6 | No. 1+16.2 |
| 不陸整正 | m | 6.50 | 6.50 | 7.55 | 8.00 | 9.20 | 9.20 | 7.00 | 7.10 | 7.00 | 8.10 |
| 表層 | m | 6.50 | 6.50 | 7.55 | 8.00 | 9.20 | 9.20 | 7.00 | 7.10 | 7.00 | 8.10 |

| | | | | | | | | | | | |
|------|---|------------|------------|----------------|-------|------------|-------------|------------|------------|----------------|------------|
| | | No. 1+27.5 | No. 1+31.2 | No. 1+31.2(同所) | No. 2 | No. 2+18.4 | No. 2+19.45 | No. 2+20.2 | No. 2+23.5 | No. 2+23.5(同所) | No. 2+25.5 |
| 不陸整正 | m | 8.10 | 7.00 | 6.55 | 6.55 | 7.15 | 11.90 | 11.75 | 11.70 | 9.55 | 9.40 |
| 表層 | m | 8.10 | 7.00 | 6.55 | 6.55 | 7.15 | 11.90 | 11.75 | 11.70 | 9.55 | 9.40 |

この図面はA1サイズを原寸とする。

| | |
|-------|----------------------------------|
| 工事名 | 令和元年度南道種第5号 一志町田尻地内道路修繕(舗装)工事 |
| 施工箇所名 | 津市 一志町田尻 地内 |
| 図面の種類 | 平面図・標準横断面図 |
| 縮尺 | 図示 図面番号 1/1 |
| 事業所名 | 津市建設部津南工事事務所 |