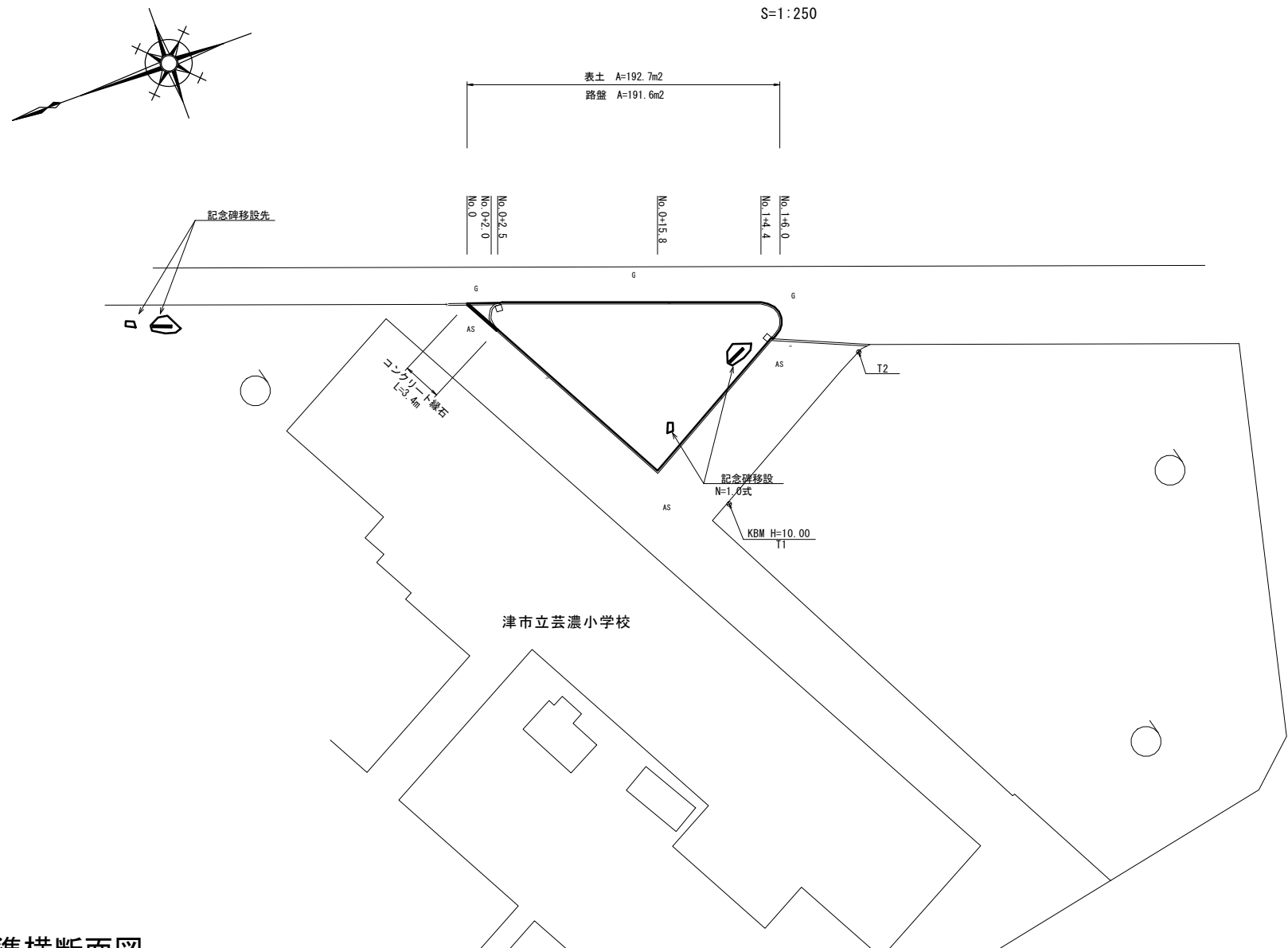


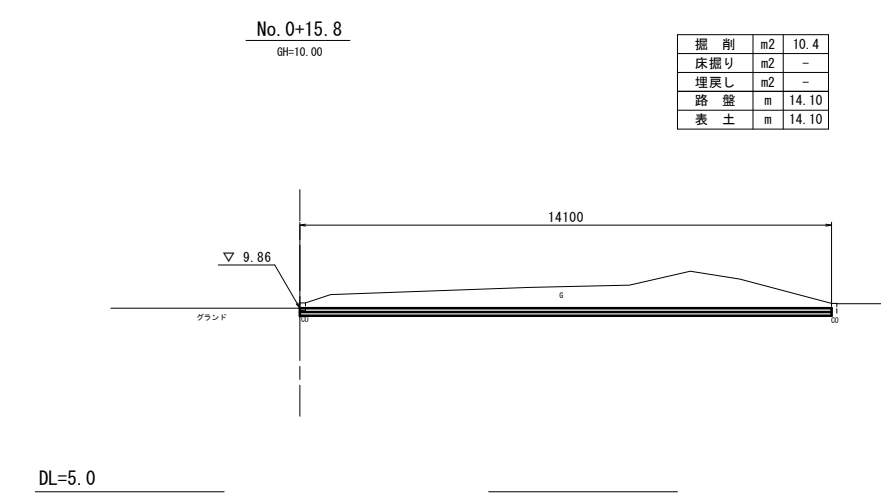
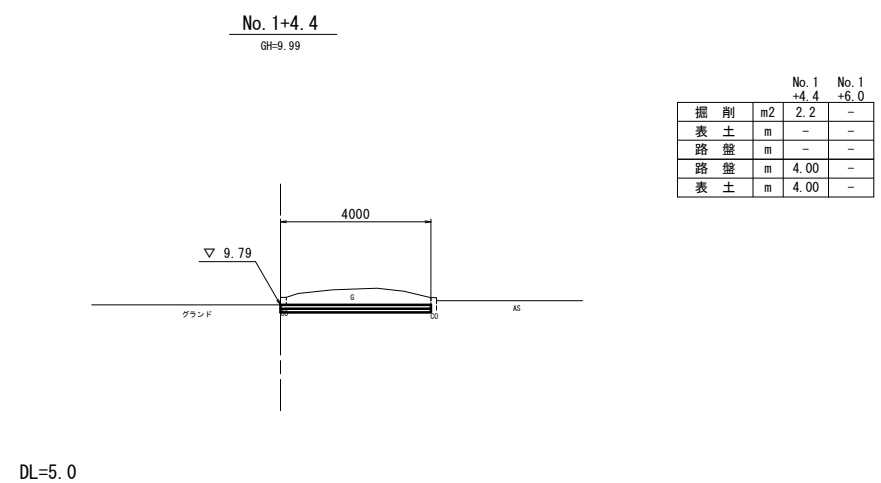
平面図

S=1:250



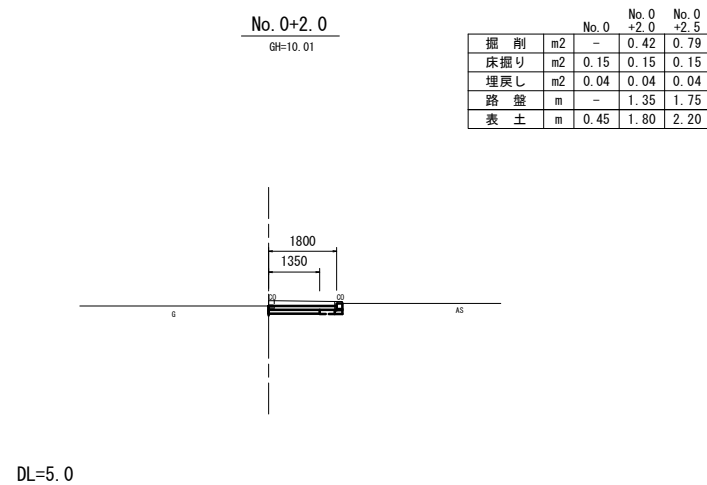
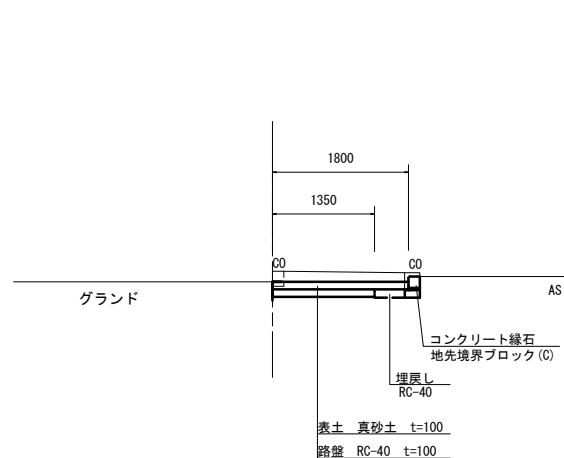
横断面図

S=1:100



標準横断面図

S=1:50



※ この図面はA1サイズを原寸とする。

工事名	令和元年度 北教総第1号 津市立芸濃小学校記念碑移設等工事		
施工箇所名	津市芸濃町校本地内		
図面の種類	平面図・標準横断面図・横断面図		
縮尺	図示	図面番号	1 / 2
事業所名	津市建設部津北工事事務所		

構造物撤去工平面図

S=1 : 50

高木伐採 (1) N=4本、高木伐採 (2) N=5本、高木伐採 (3) N=1本
 低木伐採 N=33本、景石撤去 V=11.5m³

両面歩車道境界ブロックA
 L=28.3m



舗装版破砕
 A=1.7m²

地先境界ブロックC
 L=2.5m

高木伐採				
番号	種類	幹周(cm)	本数	抜根(m ³)
A	マツ	63	1	1.32
B	マツ	47	1	0.74
C	スギ	22	4	0.11
D	マキ	32	1	0.21
E	モミジ	32	1	0.21
F	モッコク	45	1	0.74
G	ツゲ	32	1	0.21
計 (20≦C<30)			4	3.54
計 (30≦C<60)			5	
計 (60≦C<90)			1	

低木伐採							
番号	種類	本数	根株	番号	種類	根株	
あ	サツキ	1	0.004	つ	サツキ	1	0.008
い	サツキ	1	0.008	て	サツキ	1	0.004
う	サツキ	1	0.008	と	サツキ	1	0.004
え	サツキ	1	0.008	な	サツキ	1	0.004
お	サツキ	1	0.005	に	サツキ	1	0.008
か	サツキ	1	0.002	ぬ	サツキ	1	0.004
き	サツキ	1	0.004	ね	サツキ	1	0.004
く	サツキ	1	0.004	の	サツキ	1	0.005
け	サツキ	1	0.005	は	サツキ	1	0.004
こ	サツキ	1	0.008	ひ	サツキ	1	0.005
さ	サツキ	1	0.004	ふ	サツキ	1	0.005
し	サツキ	1	0.004	へ	サツキ	1	0.004
ず	サツキ	1	0.004	ほ	サツキ	1	0.008
せ	サツキ	1	0.004	ま	サツキ	1	0.005
そ	サツキ	1	0.008	み	カイズカイブキ	1	0.004
た	サツキ	1	0.004	む	竹	1	0.008
ち	サツキ	1	0.004				
計						33	0.172

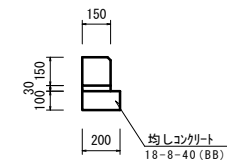
景石等撤去									
番号	高さ(mm)	個数	面積(m ²)	体積(m ³)	番号	高さ(mm)	個数	面積(m ²)	体積(m ³)
①	600	1	0.78	0.47	⑳	400	1	1.04	0.42
②	100	1	0.36	0.04	㉑	400	1	1.16	0.46
③	400	1	0.45	0.18	㉒	400	1	0.99	0.40
④	1000	1	1.32	1.32	㉓	100	2	0.25	0.05
⑤	300	1	0.38	0.11	㉔	200	1	0.32	0.06
⑥	1400	1	0.65	0.91	㉕	400	1	0.61	0.24
⑦	500	1	1.28	0.64	㉖	100	1	0.33	0.03
⑧	200	1	0.41	0.08	㉗	200	1	0.83	0.17
⑨	100	1	0.49	0.05	㉘	200	1	0.22	0.04
⑩	100	9	0.20	0.18	㉙	100	1	0.32	0.03
⑪	100	2	0.18	0.04	㉚	200	1	0.74	0.15
⑫	100	1	0.19	0.02	㉛	300	1	0.54	0.16
⑬	100	2	0.26	0.05	㉜	1000	1	2.16	2.16
⑭	600	1	3.25	1.95	㉝	200	1	0.34	0.07
⑮	100	3	0.21	0.06	㉞	100	1	0.23	0.02
⑯	100	1	0.15	0.02	㉟	600	1	1.12	0.67
㉟	100	1	0.29	0.03	㊱	100	1	0.24	0.02
㊱	100	1	0.92	0.09	㊲	400	1	0.40	0.16
合計								49	11.55

記念碑移設						
番号	高さ(mm)	個数	面積(m ²)	体積(m ³)	床掘り(m ²)	埋戻し(m ³)
⑬	800	1	0.34	0.27	1.7	1.3
⑯	800	1	2.46	1.97	5.2	2.7

工法図

S=1 : 20

コンクリート縁石



コンクリート縁石

名称	規格	単位	数量	備考
地先境界ブロック	(C)	名称 150	16.50	リサイクル製法
敷モルタル	1:3	m ³	0.05	
均しコンクリート	18-8-40 (BB)	m ³	0.20	
同上型枠		m ²	2.00	
基面整正		m ²	2.00	

※ この図面はA1サイズを原寸とする。

工事名	令和元年度 北教総第1号 津市立芸濃小学校記念碑移設等工事
施工箇所名	津市芸濃町椋本内
図面の種類	構造物撤去工平面図・工法図
縮尺	図示 図面番号 2 / 2
事業所名	津市建設部津北工事事務所