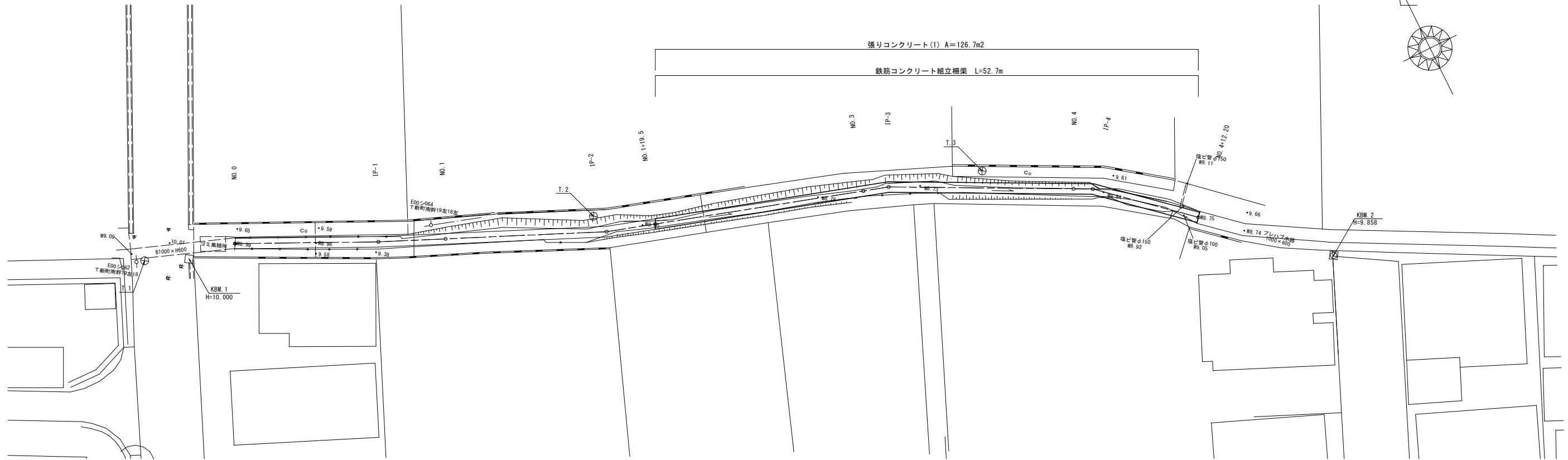
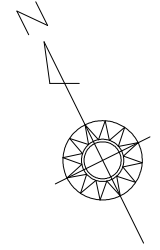


基準点座標一覧表

測点	X	Y
T.1	1000.000	1000.000
T.2	959.103	987.240
T.3	923.432	976.770

平面図

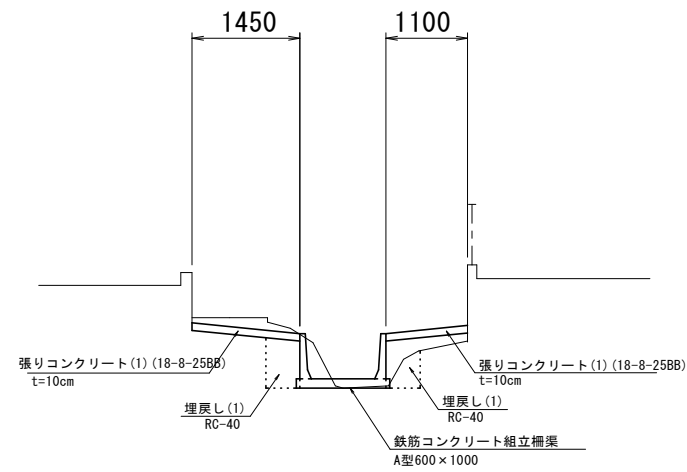
S=1:200



標準横断面

S=1:50

NO.4付近



※ 張リコンクリート (1) は、10mに1箇所目地を設置する。
目地材は選青繊維雑質目地版を使用する。

1号工事箇所
※この図面はA194を原寸とする。

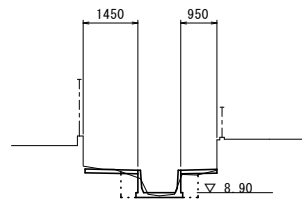
工事名	令和元年度北道維第1号 美川町及び神納町地内道路修繕工事		
施工箇所名	津市美川町及び神納町地内		
図面の種類	平面図、標準横断面		
縮尺	図示	図面番号	1/9
事業所名	津市建設部津北工事事務所		

横断図

S=1:100

NO. 1+19.5

GH=8.820
FH=

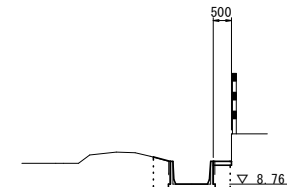


No. 1+19.5~No. 2

床掘り(1)	0.86
埋戻し(1)	0.59
張りコンクリート(1)	2.40

No. 4+12.2

GH=8.760
FH=



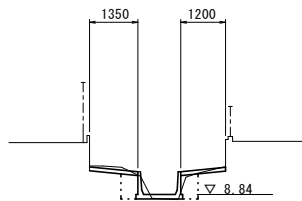
No. 4+9.2(同)~No. 4+12.2

床掘り(1)	0.90
埋戻し(1)	0.62
張りコンクリート(1)	0.50

DL=5.00

NO. 3

GH=8.720
FH=



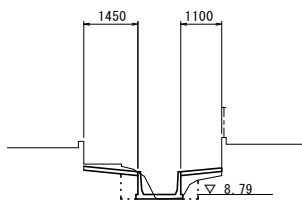
床掘り(1)	0.91
埋戻し(1)	0.57
張りコンクリート(1)	2.55

DL=5.00

DL=5.00

NO. 4

GH=8.670
FH=



No. 4~No. 4+9.2

床掘り(1)	0.88
埋戻し(1)	0.63
張りコンクリート(1)	2.55

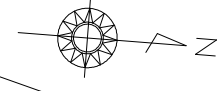
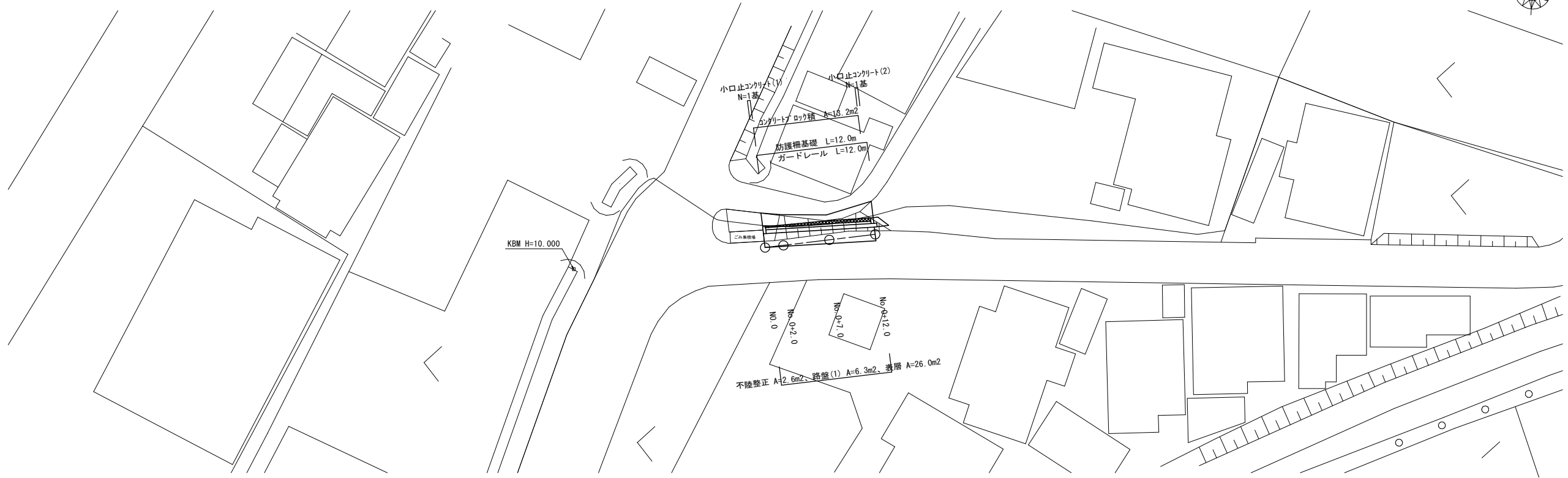
DL=5.00

1号工事箇所
※この図面はA1サイズを原寸とする。

工事名	令和元年度北道維第11号 美川町及び神納町地内道路修繕工事		
施工箇所名	津市美川町及び神納町地内		
図面の種類	横断図		
縮尺	図示	図面番号	2/9
事業所名	津市建設部津北工事事務所		

平面図

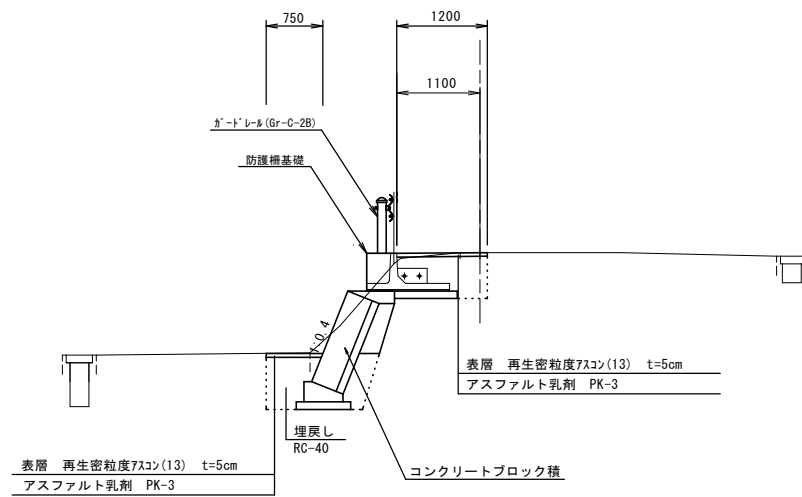
S=1:250



標準横断面

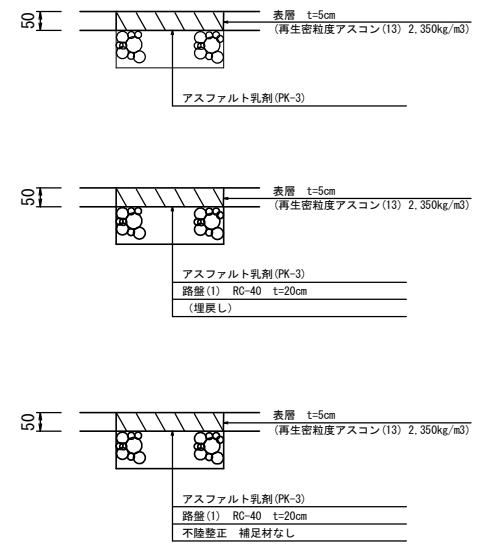
S=1:50

No.0+7.0 付近



舗装工断面図

S=1:10



2号工事箇所
※この図面はA1付図を原寸とする。

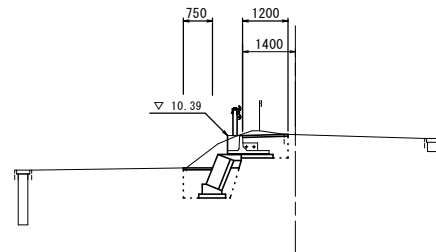
工事名	令和元年度北道維第11号 美川町及び神納町地内道路修繕工事		
施工箇所名	津市美川町及び神納町地内		
図面の種類	平面図、標準横断面図、舗装工断面図		
縮尺	図示	図面番号	3/9
事業所名	津市建設部津北工事事務所		

横断図

S=1:100

No. 0+2.0

GH=10.41
FH=

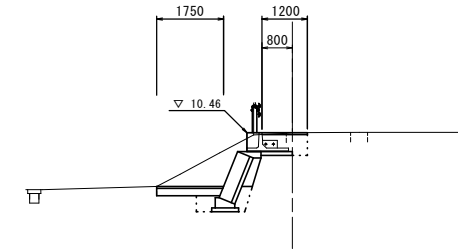


掘削(1)	0.41
床掘り(2)	2.2
埋戻し(2)	1.1
表層	1.95
路盤	-
不陸整正	-
舗装版破砕	0.35

DL=5.0

No. 0+12.0

GH=10.46
FH=

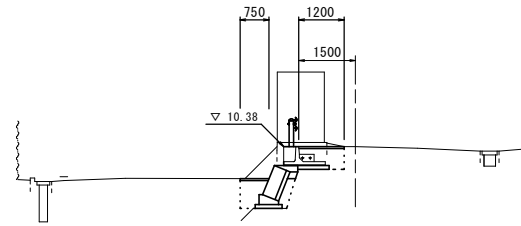


掘削(1)	1.1
床掘り(2)	2.7
埋戻し(2)	0.82
表層	2.95
路盤	1.75
不陸整正	1.05
舗装版破砕	0.55

DL=5.0

NO. 0

GH=10.38
FH=

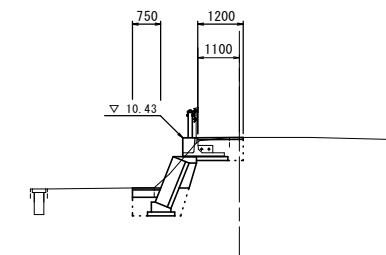


掘削(1)	0.54
床掘り(2)	2.1
埋戻し(2)	1.0
表層	1.95
路盤	-
不陸整正	-
舗装版破砕	-

DL=5.00

No. 0+7.0(同)

GH=10.44
FH=

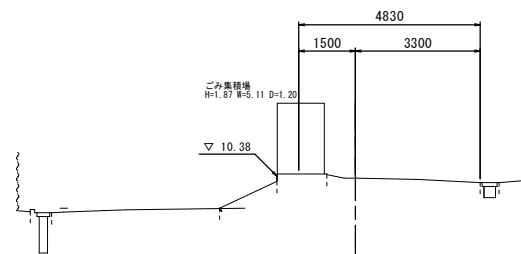


掘削(1)	0.02
床掘り(2)	2.3
埋戻し(2)	0.90
表層	1.95
路盤	0.75
不陸整正	-
舗装版破砕	0.90

DL=5.0

NO. 0(同所)

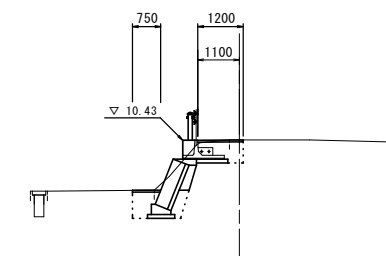
GH=10.38
FH=



DL=5.00

No. 0+7.0

GH=10.44
FH=



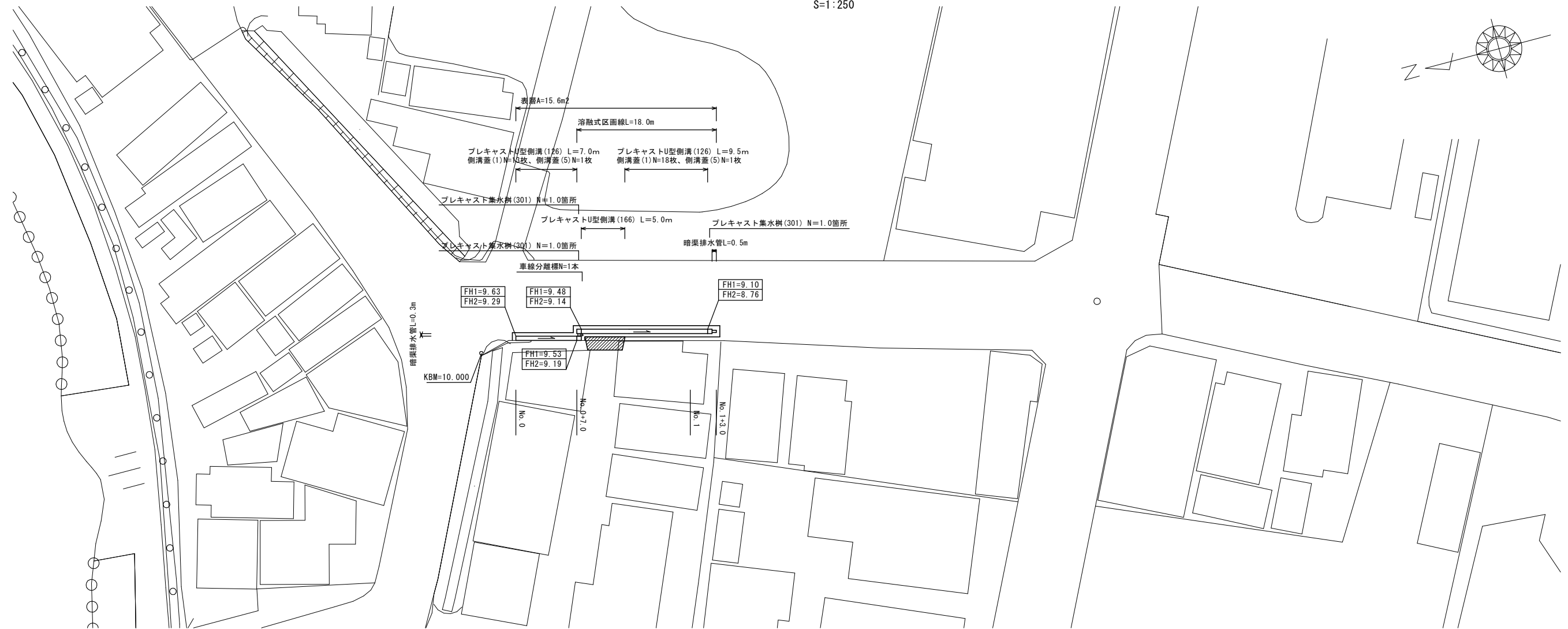
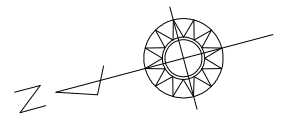
掘削(1)	0.02
床掘り(2)	2.3
埋戻し(2)	1.0
表層	1.95
路盤	-
不陸整正	-
舗装版破砕	0.90

2号工事箇所
※この図面はA1サイズを原寸とする。

工事名	令和元年度北道権第11号 美川町及び神納町地内道路修繕工事		
施工箇所名	津市美川町及び神納町地内		
図面の種類	横断図		
縮尺	図示	図面番号	4/9
事業所名	津市建設部津北工事事務所		

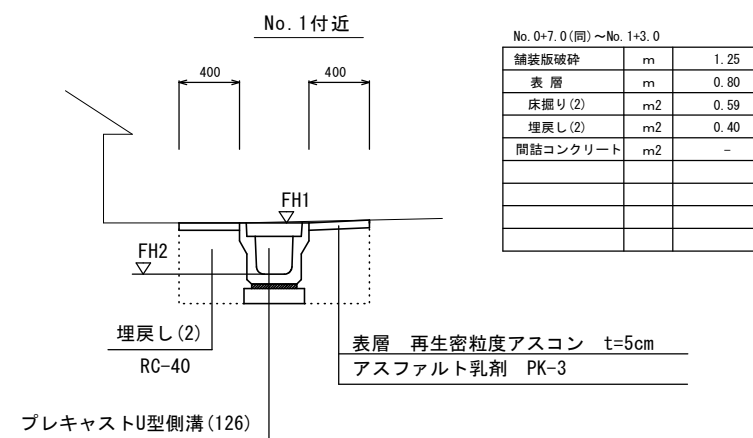
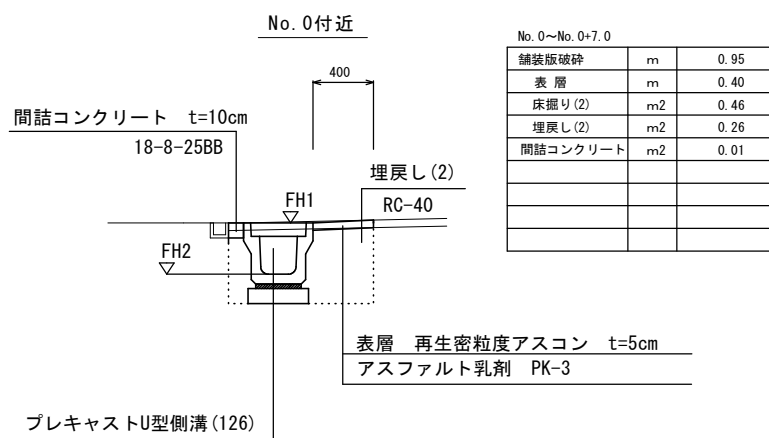
平面図

S=1:250



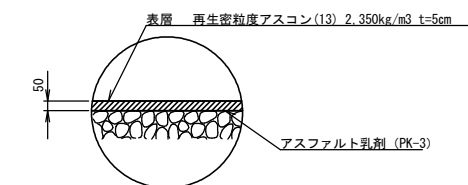
標準横断面

S=1/25



舗装構成図

S=1/20

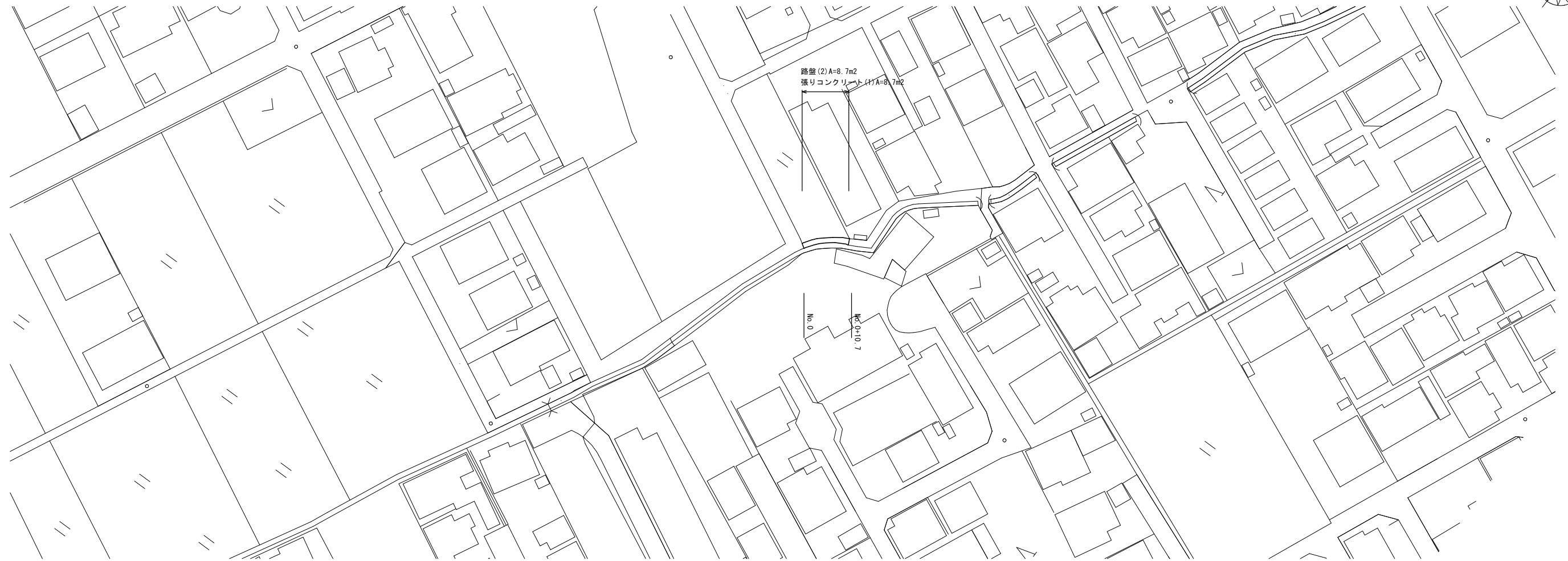
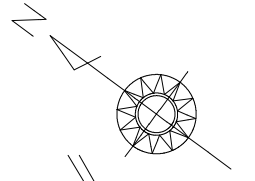


3号工事箇所
※この図面はA1サイズを原寸とする。

工事名	令和元年度北道維第11号 美川町及び神納町地内道路修繕工事		
施工箇所名	津市美川町及び神納町地内		
図面の種類	平面図、標準横断面、舗装構成図		
縮尺	図示	図面番号	5/9
事業所名	津市建設部津北工事事務所		

平面図

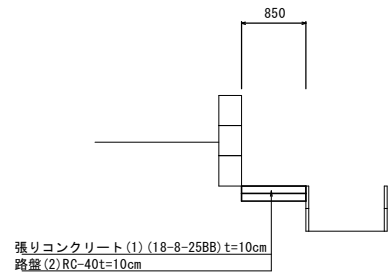
S=1:500



標準断面図

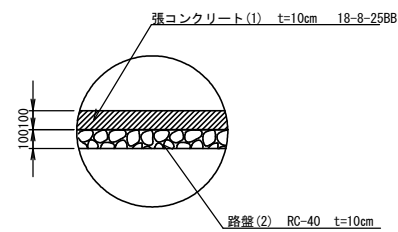
S=1:50

NO. 0+8.8付近



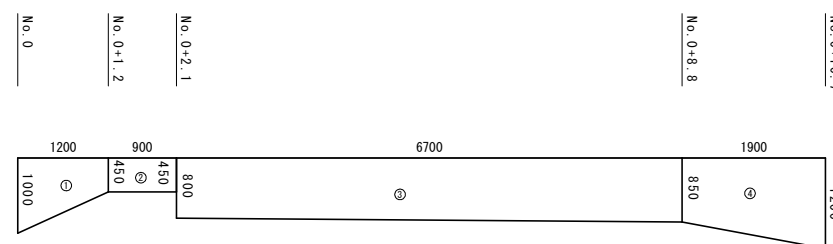
張りコンクリート(1)断面図

S=1/20



張りコンクリート(1)展開図

S=1/50



張りコンクリート(1)面積計算表

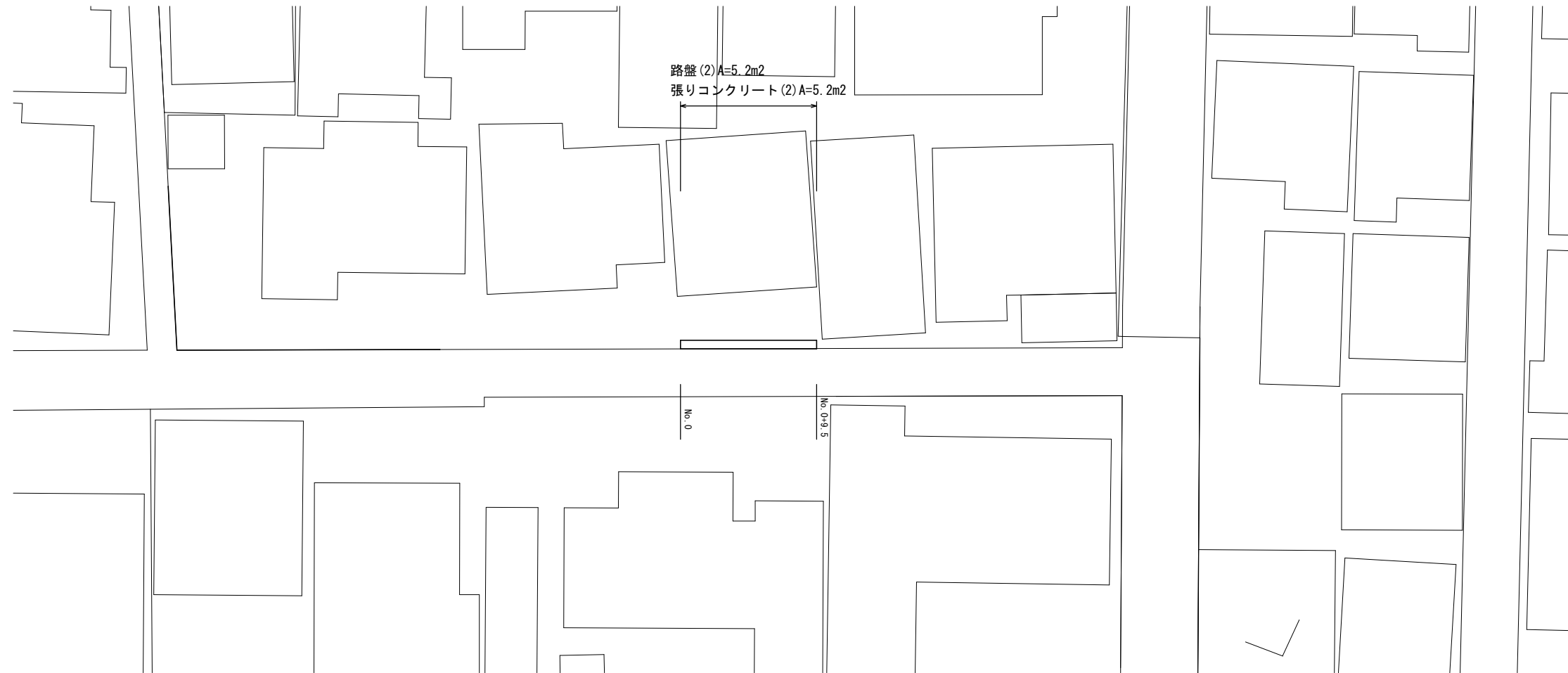
番号	距離(m)	幅(m)	面積(m ²)
①	1.2	1.00 0.45	0.9
②	0.9	0.45 0.45	0.4
③	6.7	0.80 0.85	5.5
④	1.9	0.85 1.20	1.9
		小計	8.7

4号工事箇所
※この図面はA1サイズを原寸とする。

工事名	令和元年度北道雑第11号 美川町及び神納町地内道路修繕工事		
施工箇所名	津市美川町及び神納町地内		
図面の種類	平面図、標準断面図、張りコンクリート(1)断面図 張りコンクリート(1)展開図		
縮尺	図示	図面番号	6/9
事業所名	津市建設部津北工事事務所		

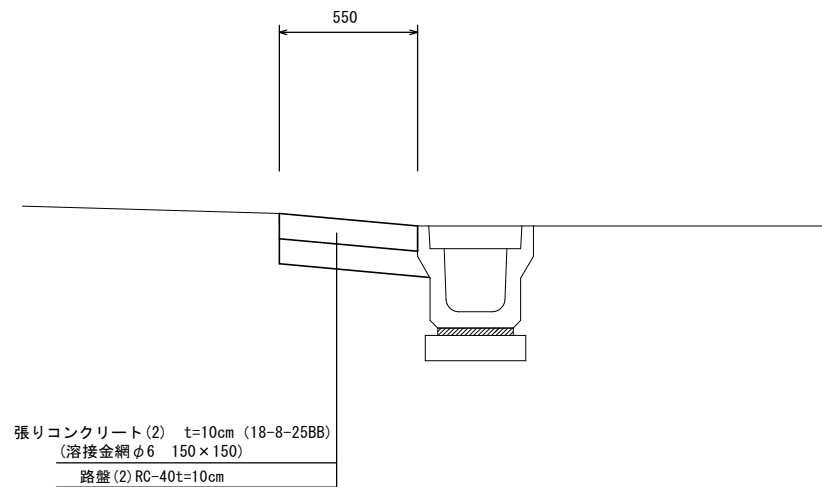
平面図

S=1:150



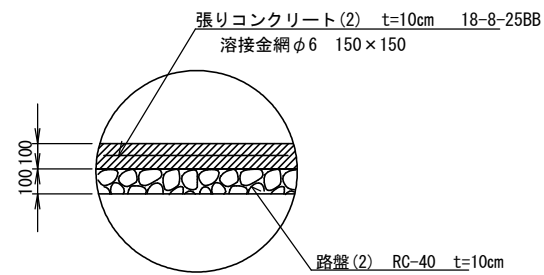
標準断面図

S=1/15



張りコンクリート(2)断面図

S=1/15

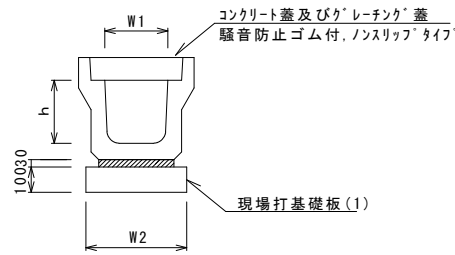


5号工事箇所
※この図面はA141Aを原寸とする。

工事名	令和元年度北道種第1号 美川町及び神納町地内道路修繕工事		
施工箇所名	津市美川町及び神納町地内		
図面の種類	平面図、標準断面図 張りコンクリート(2)断面図		
縮尺	図示	図面番号	7/9
事業所名	津市建設部津北工事事務所		

工 法 図(1)

フレキャストU型側溝(126)
S=1:15

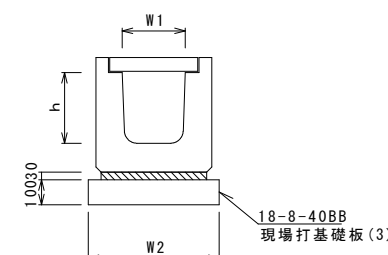


フレキャストU型側溝(126)

名 称	規 格	単 位	数 量			備 考
			(126)			
フレキャストU型側溝	3種	名称	250A			リサイクル認定製品
		個	5.00			
敷モルタル	1:3	m3	0.09			
現場打基礎板(1)		枚	5.00			
基面整正		m2	4.00			
h		mm	250			
W1		mm	250			
W2		mm	400			

※グレーチング蓋については、10mに1枚布設すること。

フレキャストU型側溝(166)
(横断用) S=1:15

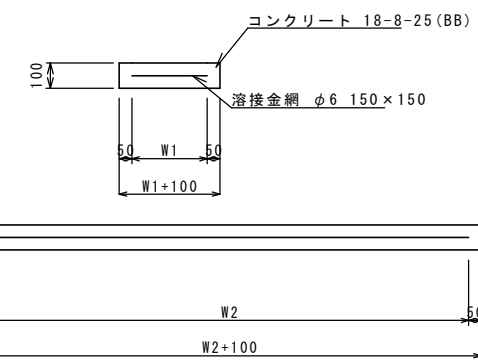


フレキャストU型側溝(166)

名 称	規 格	単 位	数 量			備 考
			(166)			
フレキャストU型側溝	横断用	名称	G250A			リサイクル認定製品
		個	10.00			
敷モルタル	1:3	m3	0.08			
現場打基礎板(3)		枚	5.00			
基面整正		m2	5.60			
h		mm	280			
W1		mm	250			
W2		mm	560			

※グレーチング蓋については、10mに1枚布設すること。

現場打基礎板(1)(3)(24)
S=1:15

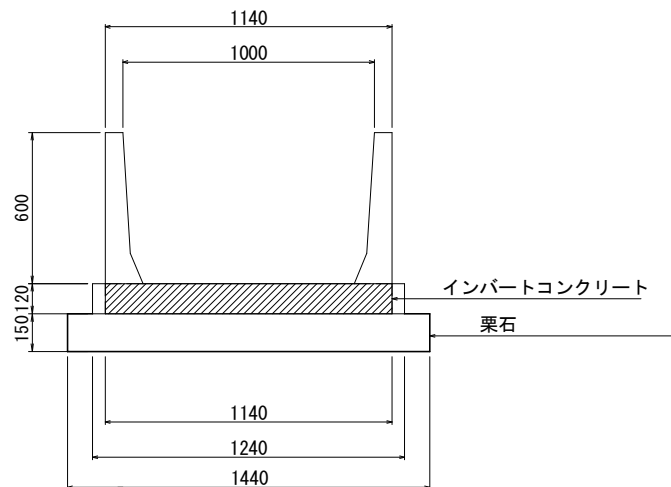


現場打基礎板(1)(3)(24)

名 称	規 格	単 位	数 量			備 考
			(1)	(3)	(24)	
現場打基礎板		枚	10.00	10.00	10.00	
コンクリート	18-8-25 (BB)	m3	0.80	1.12	0.31	
同上型枠		m2	3.00	3.24	1.51	
路盤紙	クラフト紙	m2	8.00	11.20	3.14	
溶接金網	φ6 150x150	m2	5.70	8.74	2.12	
W1		mm	300	460	460	
W2		mm	1900	1900	460	

鉄筋コンクリート組立柵渠

S=1/15

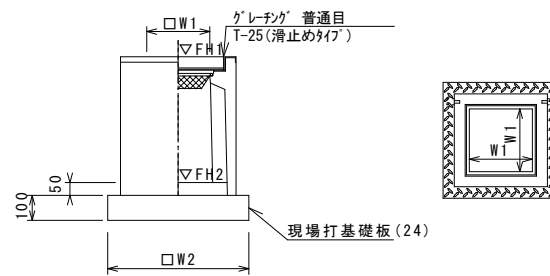


数量表

名 称	規 格	本 数	数 量		備 考
鉄筋コンクリート 組立柵渠	A型アーチ 600x1,000	本	11.0	L= 995	
	パネル	枚	40.0		
	底張コンクリート	m3	1.19		
	小運搬(3)	t	2.91		
	基礎栗石	m2	14.40		
	小運搬(4)	m3	2.46		
	基面整正	m2	14.40		

フレキャスト集水樹(301)

S=1:15



※'レチング'については110°開閉式を用いること。

フレキャスト集水樹(301)

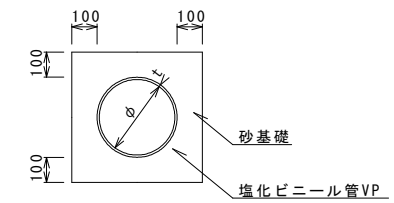
名 称	規 格	単 位	数 量		備 考
			(301)		
フレキャスト集水樹		個	10.00		PU樹同等品以上
インパートコンクリート	18-8-25 (BB)	m3	0.03		t=50
現場打基礎板(24)		枚	10.00		
現場打基礎板(28)		枚	-		
現場打基礎板(33)		枚	-		
基面整正		m2	3.14		
タイプ	250A				
蓋タイプ(Gr)	T-25 普通目				
W1	mm	250			
W2	mm	560			

フレキャスト集水樹基準高さ一覧表

測 点	天端高さ ▽FH1	樹底高さ ▽FH2	備 考
No. 0+7.0	FH1 = 9.53	FH2 = 9.19	3号工事箇所
No. 0+7.0	FH1 = 9.48	FH2 = 9.14	3号工事箇所
No. 1+3.0	FH1 = 9.10	FH2 = 8.76	3号工事箇所

暗渠排水管

S=1:15



暗渠排水管

名 称	規 格	単 位	数 量		備 考
塩化ビニール管	VP	本	2.50		
砂基礎	管基礎用砂	m3	1.36		
基面整正		m2	4.16		
φ		mm	200		
t		mm	8.0		

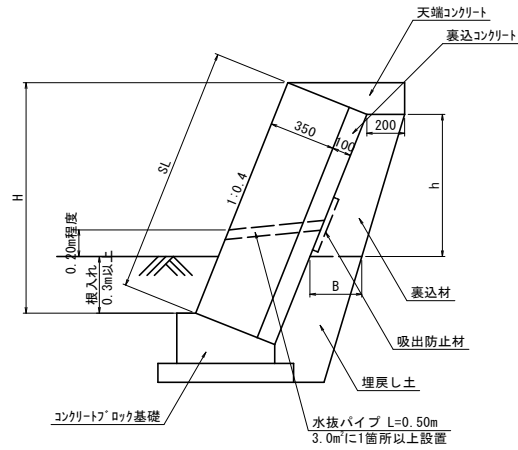
共通

※この図面はA1サイズを原寸とする。

工 事 名	令和元年度北道種第11号 美川町及び神納町地内道路修繕工事		
施 工 箇 所 名	津市美川町及び神納町地内		
図 面 の 種 類	工法図(1)		
縮 尺	図示	図面番号	8/9
事 業 所 名	津市建設部津北工事事務所		

工法図(2)

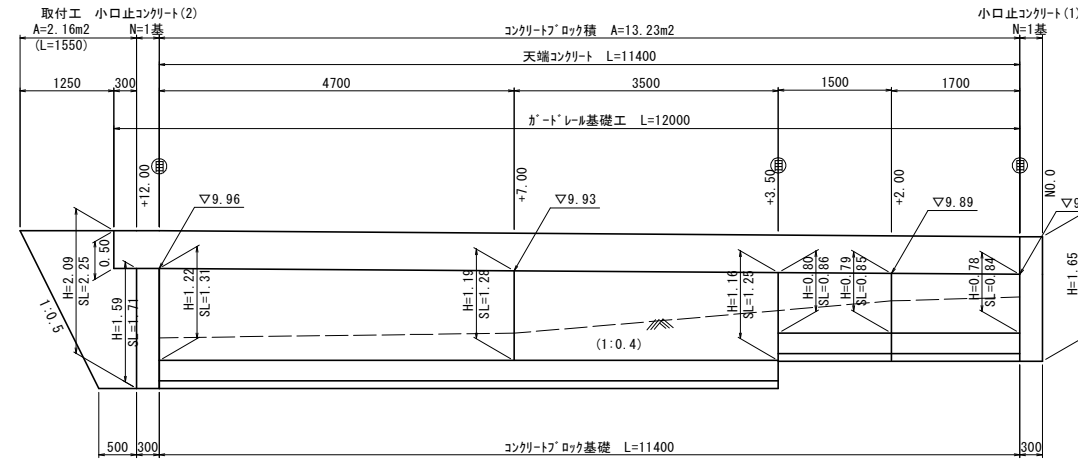
コンクリートブロック積 標準断面図 S=1:20



裏込材 寸法表

測点	H	SL	h	B	数量 (m ³)
No. 0	0.78	0.84	0.13	0.21	0.027
+2.00	0.79	0.85	0.19	0.22	0.040
+3.50	0.80	0.86	0.33	0.23	0.071
+7.00	1.19	1.28	0.66	0.27	0.155
+12.00	1.22	1.31	0.75	0.28	0.180

コンクリートブロック積 展開図 S=1:200



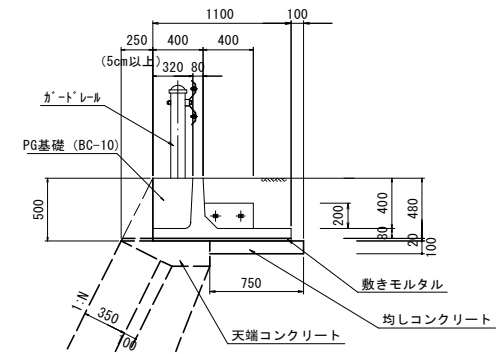
コンクリートブロック積 数量表

名称	規格	単位	数量	摘要
コンクリートブロック基礎		m	11.40	
コンクリートブロック積		m ²	13.23	
裏込コンクリート	18-8-40BB	m ³	1.32	
裏込材	RC-40	m ³	1.32	
水抜パイプ	VPφ50	m	2.50	13.23×3=39.5 0.50×5=2.50
吸出防止材	300×300×30	m ²	0.45	0.30×0.30×5
目地材	厚青編織貫目地盤 t=10mm	m ²	1.35	0.84×0.86×1.31×0.45
天端コンクリート		m	11.40	
取付工	土のう	m ²	2.16	

※ ①は、目地位置を示す。

防護柵基礎

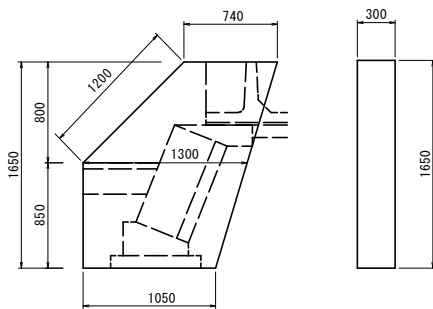
(B=1100) S=1:30



ガードレール基礎工 数量表

名称	規格	単位	数量	摘要
ガードレール基礎	B=1100	本	5.00	プレガード Ⅱ BC-10型同等品以上
間詰コンクリート	24-8-25BB	m ³	0.10	
止型枠	連結部	m ²	0.24	
連結金具	PG用金具	本	10.00	
敷きモルタル	1:3	m ³	0.22	
均しコンクリート	18-8-40BB	m ³	0.75	
同上型枠		m ²	1.00	

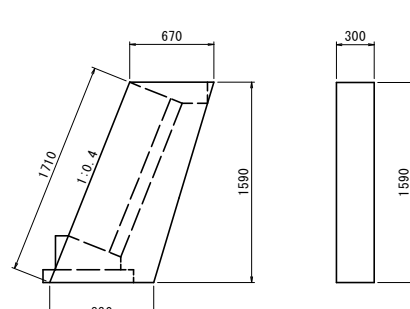
小口止コンクリート(1) S=1:30



小口止コンクリート(1)

名称	規格	単位	数量	摘要
コンクリート	18-8-40BB	m ³	0.54	
型枠		m ²	4.24	
基面整正		m ²	0.32	

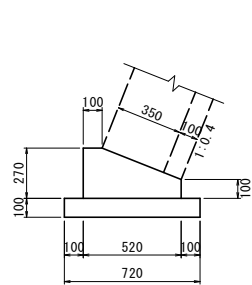
小口止コンクリート(2) S=1:30



小口止コンクリート(2)

名称	規格	単位	数量	摘要
コンクリート	18-8-40BB	m ³	0.36	
型枠		m ²	2.90	
基面整正		m ²	0.25	

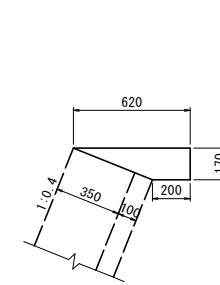
コンクリートブロック基礎 S=1:20



コンクリートブロック基礎

名称	規格	単位	数量	摘要
コンクリート	18-8-40BB	m ³	1.05	
型枠		m ²	3.70	
均しコンクリート	18-8-40BB	m ³	0.72	
同上型枠		m ²	2.00	
目地材	厚青編織貫目地盤 t=10mm	m ²	0.10	
基面整正		m ²	7.20	

天端コンクリート S=1:20



天端コンクリート

名称	規格	単位	数量	摘要
コンクリート	18-8-25BB	m ³	0.70	
型枠		m ²	1.70	
目地材	厚青編織貫目地盤 t=10mm	m ²	0.07	

共通

※この図面はA1サイズを原寸とする。

工事名	令和元年度北道補第11号 美川町及び神納町地内道路修繕工事		
施工箇所名	津市美川町及び神納町地内		
図面の種類	工法図(2)		
縮尺	図示	図面番号	9/9
事業所名	津市建設部津北工事事務所		