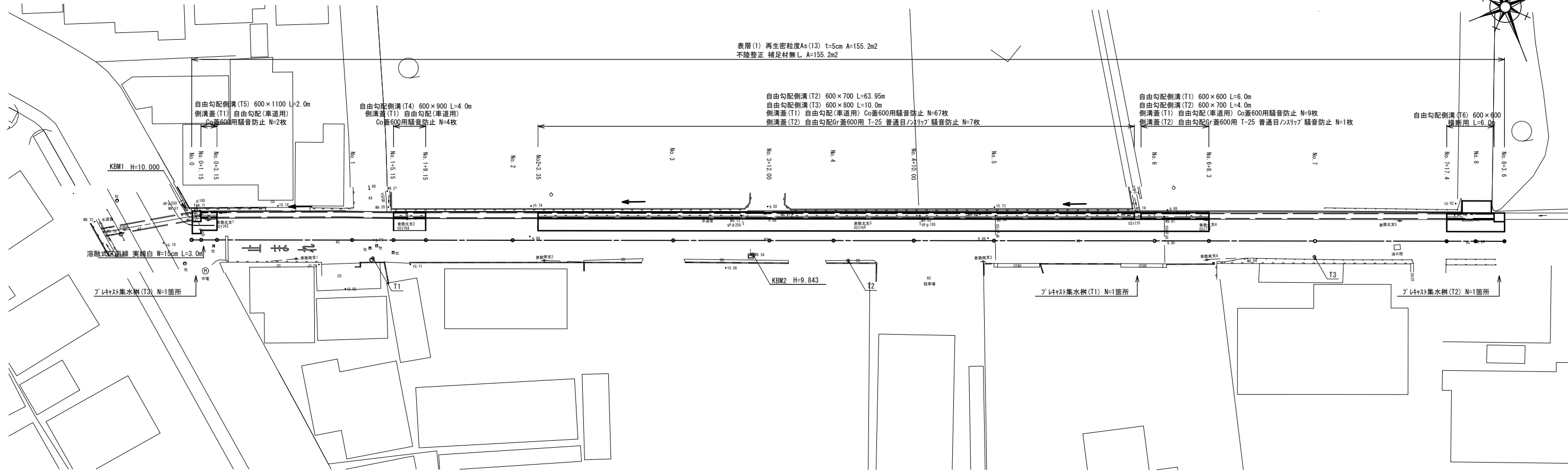


# 平面図

S=1:250



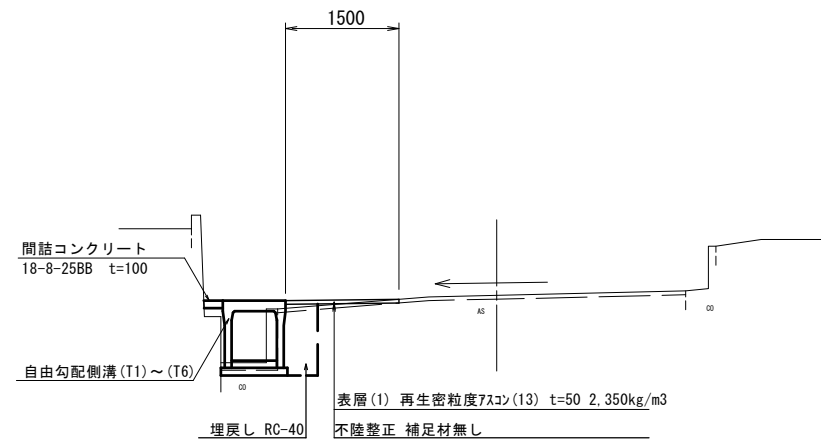
基準点座標一覧表

測点	X	Y
T1	1022.460	945.191
T2	1000.000	1000.000
T3	978.669	1054.045

# 標準横断面図

S=1:50

No. 4



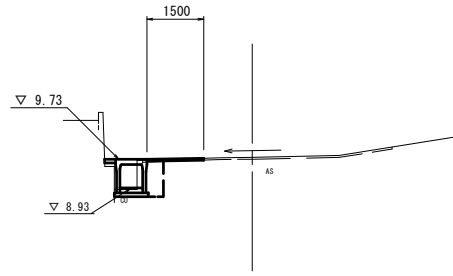
※この図面はA1サイズを原寸とする。

工事名	令和元年度北道維第12号 江戸橋二丁目地内道路修繕工事
施工箇所名	津市江戸橋二丁目地内
図面の種類	平面図・標準横断面図
縮尺	図示 図面番号 1/4
事業所名	津市建設部津北工務事務所

# 横断面図

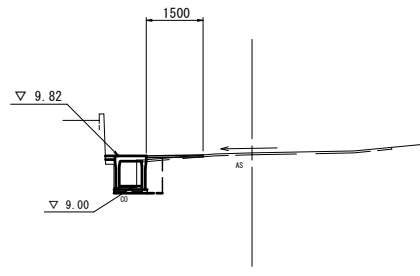
S=1:100

No. 3  
GH=9.78



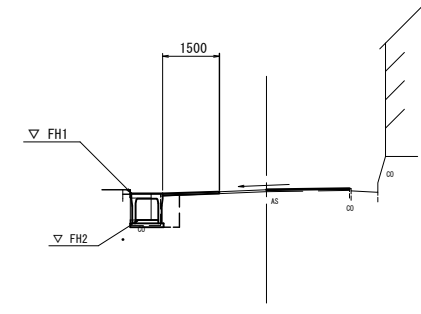
床掘り	m2	0.57
埋戻し	m2	0.42
閉詰コンクリート	m2	0.03
舗装版破砕	m	1.60
シフト+構造物取壊し(1)	m2	—
シフト+構造物取壊し(2)	m2	0.19
表層(1)	m	1.50
不陸整正	m	1.50

No. 4+10.0  
GH=9.90



床掘り	m2	0.49
埋戻し	m2	0.42
閉詰コンクリート	m2	0.03
舗装版破砕	m	1.60
シフト+構造物取壊し(1)	m2	—
シフト+構造物取壊し(2)	m2	0.19
表層(1)	m	1.50
不陸整正	m	1.50

No. 7+16.4~No. 8+3.6  
GH=9.93



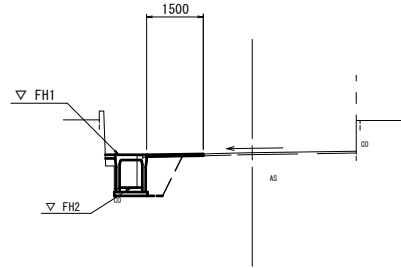
測点	天端高さ ▽FH1	底高さ ▽FH2	備考
No. 7+16.4	FH1 = 9.83	FH2 = 9.13	
No. 8+3.6	FH1 = 9.88	FH2 = 9.14	

床掘り	m2	0.45
埋戻し	m2	0.39
閉詰コンクリート	m2	—
舗装版破砕	m	1.60
シフト+構造物取壊し(1)	m2	—
シフト+構造物取壊し(2)	m2	0.30
表層(1)	m	1.50
不陸整正	m	1.50

No. 7+18.3~No. 8+2.4(横断面(左))			
舗装版破砕	m	2.30	
表層(1)	m	1.50	
不陸整正	m	1.50	

DL=5.00

No. 1+5.15~No. 1+9.15  
No. 2+3.35

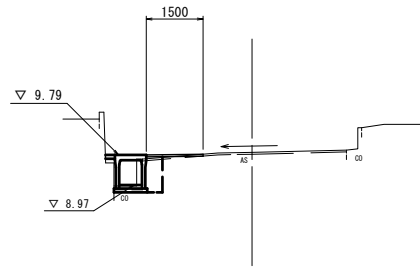


測点	天端高さ ▽FH1	底高さ ▽FH2	備考
No. 1+5.15	FH1 = 9.84	FH2 = 8.86	
No. 1+9.15	FH1 = 9.83	FH2 = 8.87	
No. 2+3.35	FH1 = 9.79	FH2 = 8.90	

床掘り	m2	0.88
埋戻し	m2	0.73
閉詰コンクリート	m2	0.03
舗装版破砕	m	1.60
シフト+構造物取壊し(1)	m2	—
シフト+構造物取壊し(2)	m2	0.20
表層(1)	m	1.50
不陸整正	m	1.50

DL=5.00

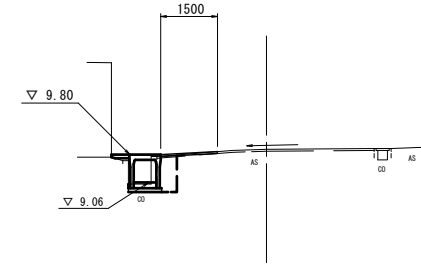
No. 4  
GH=9.86



床掘り	m2	0.50
埋戻し	m2	0.41
閉詰コンクリート	m2	0.03
舗装版破砕	m	1.60
シフト+構造物取壊し(1)	m2	—
シフト+構造物取壊し(2)	m2	0.18
表層(1)	m	1.50
不陸整正	m	1.50

DL=5.00

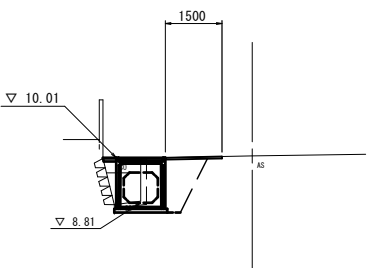
No. 6  
GH=9.94



~No. 6+8.3			
床掘り	m2	0.57	
埋戻し	m2	0.42	
閉詰コンクリート	m2	0.05	
舗装版破砕	m	1.60	
シフト+構造物取壊し(1)	m2	—	
シフト+構造物取壊し(2)	m2	0.19	
表層(1)	m	1.50	
不陸整正	m	1.50	

DL=5.00

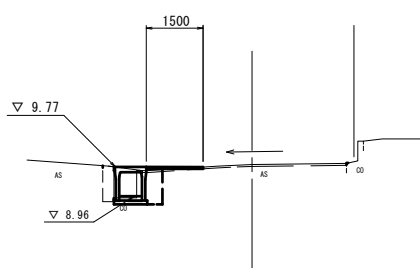
No. 0  
GH=10.06  
FH=10.060



No. 0~		No. 0+1.15(間所)~ No. 0+1.15 No. 0+3.15	
床掘り	m2	1.9	0.88
埋戻し	m2	1.0	0.73
閉詰コンクリート	m2	0.03	0.03
舗装版破砕	m	1.95	1.60
シフト+構造物取壊し(1)	m2	0.26	0.26
シフト+構造物取壊し(2)	m2	—	—
表層(1)	m	1.50	1.50
不陸整正	m	1.50	1.50

DL=5.00

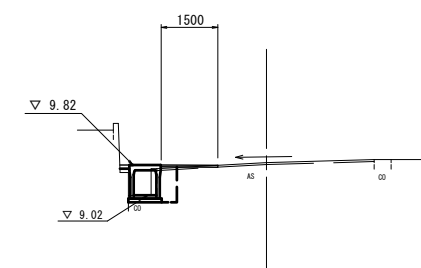
No. 3+12.0  
GH=9.83



床掘り	m2	0.51
埋戻し	m2	0.41
閉詰コンクリート	m2	0.01
舗装版破砕	m	1.60
シフト+構造物取壊し(1)	m2	—
シフト+構造物取壊し(2)	m2	0.18
表層(1)	m	1.50
不陸整正	m	1.50

DL=5.00

No. 5  
GH=9.88



床掘り	m2	0.51
埋戻し	m2	0.41
閉詰コンクリート	m2	0.03
舗装版破砕	m	1.60
シフト+構造物取壊し(1)	m2	—
シフト+構造物取壊し(2)	m2	0.18
表層(1)	m	1.50
不陸整正	m	1.50

DL=5.00

DL=5.00

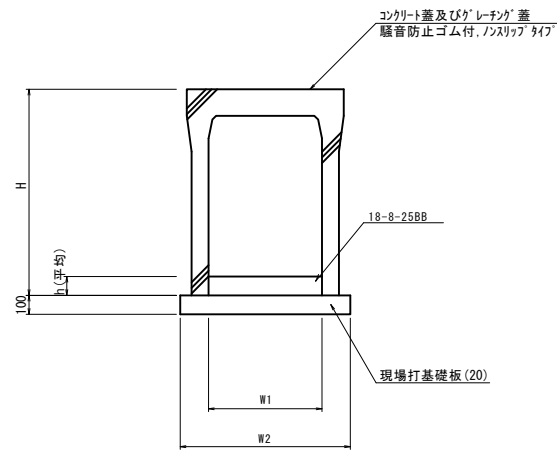
DL=5.00

※この図面はA1サイズを原寸とする。

工事名	令和元年度北海道第12号 江戸橋二丁目地内道路修繕工事		
施工箇所名	津市江戸橋二丁目地内		
図面の種類	横断面図		
縮尺	S=1:100	図面番号	2/4
事業所名	津市建設部津北工事業務所		

# 工法図(1)

自由勾配側溝 (T1) (T2) (T3) (T4) (T5)  
S=1:20

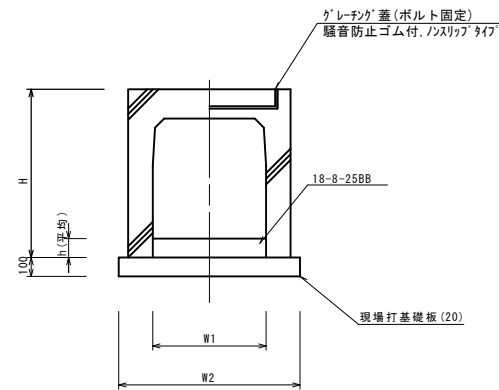


自由勾配側溝 (T1) (T2) (T3) (T4) (T5) 10m当り

名称	規格	単位	数量					備考
			(T1)	(T2)	(T3)	(T4)	(T5)	
自由勾配側溝	標準用	名称	600×600	600×700	600×800	600×900	600×1100	
		個	5.0	5.0	5.0	5.0	5.0	
インポートコンクリート	18-8-25BB	m3	0.46	0.54	0.77	0.74	0.64	
現場打基礎板(20)		枚	5.0	5.0	5.0	5.0	5.0	
基礎整正		m2	9.3	9.3	9.3	9.3	9.3	
H		mm	790	890	990	1090	1290	
h		mm	76	90	129	123	107	
W1		mm	600	600	600	600	600	
W2		mm	930	930	930	930	930	

※グレーチング蓋については、10mに1枚布設すること。

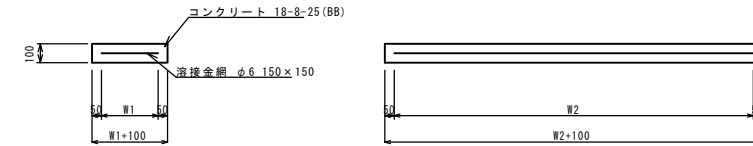
自由勾配側溝 (T6)  
S=1:20



自由勾配側溝 (T6) 10m当り

名称	規格	単位	数量		備考
			(T6)		
自由勾配側溝	横断用	名称	600×600		特注認定製品
		個	5.0		
インポートコンクリート	18-8-25BB	m3	0.44		
現場打基礎板(20)		枚	5.0		
基礎整正		m2	9.3		
H		mm	790		
h		mm	74		
W1		mm	600		
W2		mm	930		

現場打基礎板 (20)

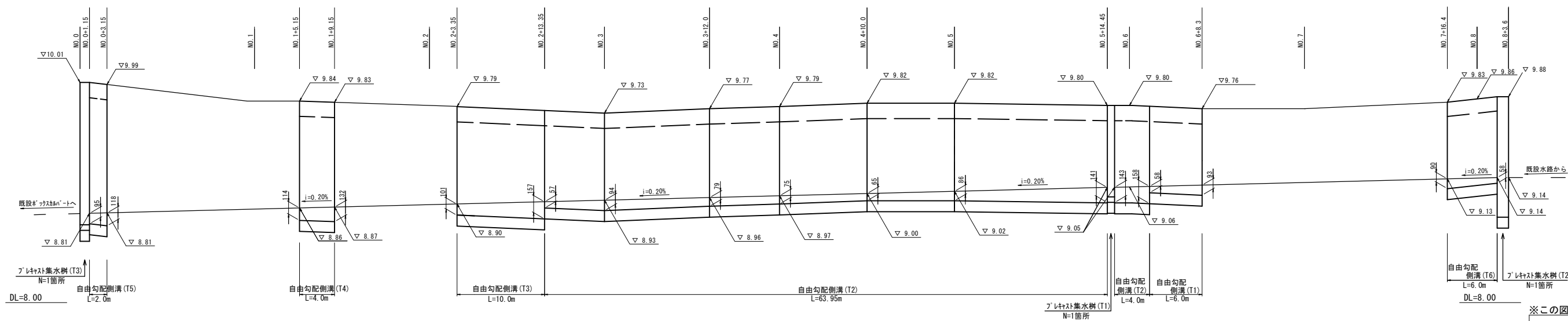


現場打基礎板 (20) 10枚当り

名称	規格	単位	数量		備考
			(20)		
現場打基礎板		枚	10.00		
コンクリート	18-8-25 (BB)	m3	1.86		
同上型枠		m2	3.80		
路盤紙	クラフト紙	m2	18.60		
溶接金網	φ6 150×150	m2	15.77		
W1		mm	830		
W2		mm	1900		

自由勾配側溝展開図

V=1:20  
H=1:250



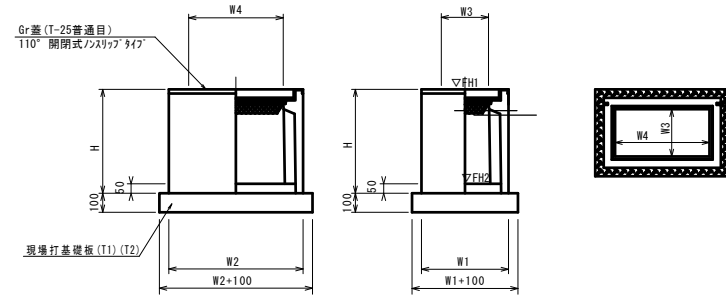
※この図面はA1サイズを原寸とする。

工事名	令和元年度北道第12号 江戸橋二丁目地内道路修繕工事
施工箇所名	津市江戸橋二丁目地内
図面の種類	工法図(1)
縮尺	図示 図面番号 3/4
事業所名	津市建設部津北工事事務所

# 工法図(2)

## プレキャスト集水枡(T1)(T2)(T3)

S=1:20



※ゲレートの付について、車道に使用する場合は110°開閉式、歩道に使用する場合には開閉式を用いること。

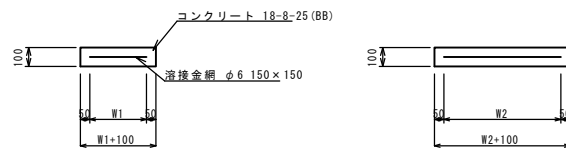
プレキャスト集水枡(T1)(T2)(T3) 10箇所当り

名称	規格	単位	数量			摘要
			(T1)	(T2)	(T3)	
プレキャスト集水枡(T1)		個	10.0	-	-	AS樹周等品以上
プレキャスト集水枡(T2)		個	-	10.0	-	AS樹周等品以上
プレキャスト集水枡(T3)		個	-	-	10.0	AS樹周等品以上(ステップ付)
インバートコンクリート	18-8-25(BB)	m <sup>3</sup>	0.18	0.40	0.40	
現場打基礎板(T1)		枚	10.0	-	-	
現場打基礎板(T2)		枚	-	10.0	10.0	
基礎整正	18-8-25(BB)	m <sup>2</sup>	8.65	16.52	16.52	
タイプ			600×600×800	800×1000×1000	800×1000×1250	
蓋タイプ(Gr)			T-25 普通目	T-25 普通目	T-25 普通目	
H		mm	885	1100	1350	
W1		mm	830	1080	1080	
W2		mm	830	1300	1300	
W3		mm	600	800	800	
W4		mm	600	1000	1000	

プレキャスト集水枡(T1)(T2)(T3)基準高さ一覧表

測点	天端高さ ▽FH1	樹底高さ ▽FH2	備考
No.0	FH1 = 10.01	FH2 = 8.71	(T3)
No.5+14.45	FH1 = 9.80	FH2 = 8.46	(T1)
No.8+3.6	FH1 = 9.88	FH2 = 8.46	(T2)

現場打基礎板(T1)(T2)



現場打基礎板(T1)(T2) 10枚当り

名称	規格	単位	数量		備考
			(T1)	(T2)	
現場打基礎板		枚	10.00	10.00	
コンクリート	18-8-25(BB)	m <sup>3</sup>	0.86	1.65	
同上型枠		m <sup>2</sup>	2.51	3.45	
路盤紙	クラフト紙	m <sup>2</sup>	8.65	16.52	
溶接金網	φ6 150×150	m <sup>2</sup>	6.89	14.04	
W1		mm	830	1080	
W2		mm	830	1300	

※この図面はA1サイズを原寸とする。

工事名	令和元年度北道維第12号 江戸橋二丁目地内道路修繕工事		
施工箇所名	津市江戸橋二丁目地内		
図面の種類	工法図(2)		
縮尺	図示	図面番号	4/4
事業所名	津市建設部津北工事事務所		