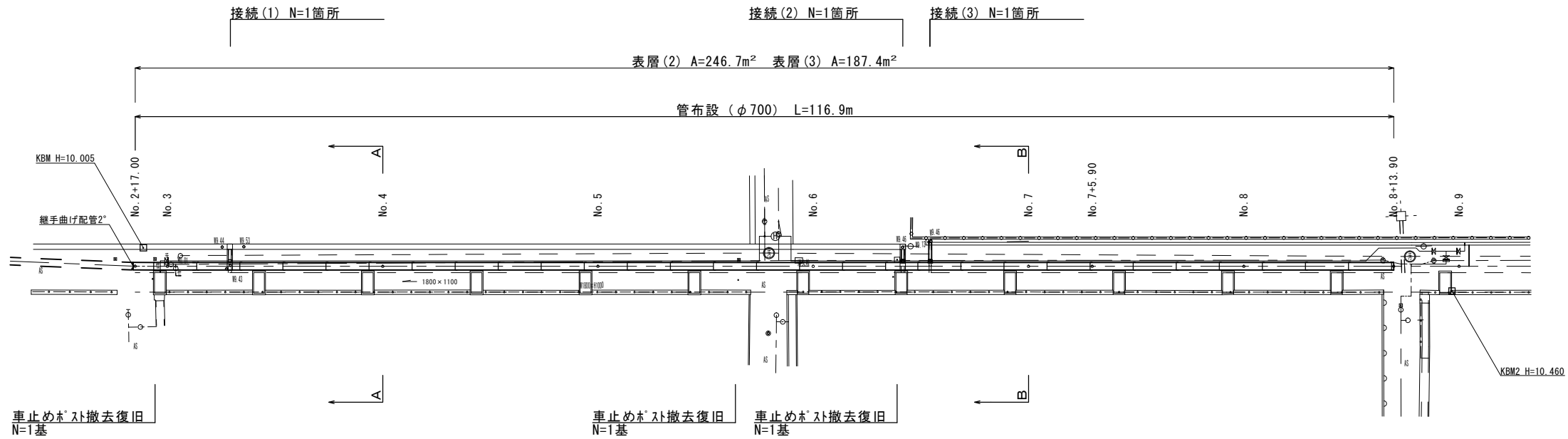
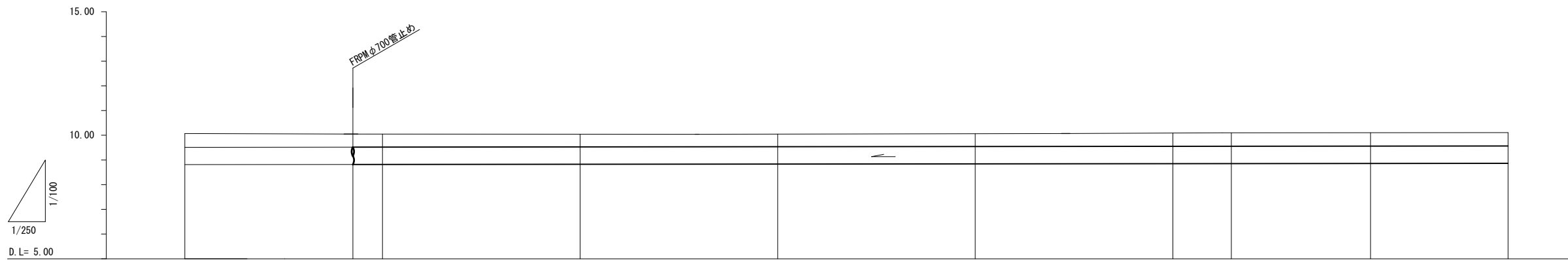


# 平面図

S=1/250



# 縦断面図



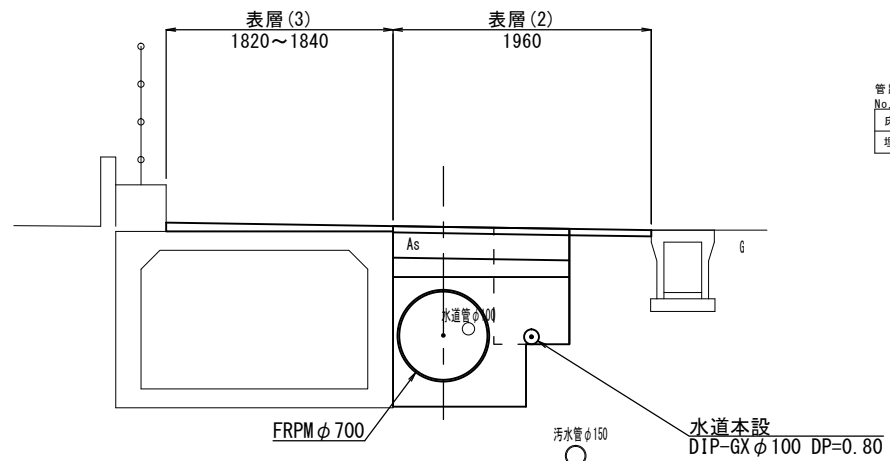
路線記号											FRPM φ700 mm 116.90 m
勾配											0.38%
土被り	0.52	0.52	0.52	0.50	0.50	0.53	0.52	0.54	0.53		
掘削深	1.45	1.44	1.44	1.43	1.43	1.45	1.45	1.47	1.46		
管底高	8.813	8.819	8.820	8.828	8.835	8.843	8.851	8.853	8.858	8.863	
地盤高	10.05	10.05	10.05	10.04	10.05	10.06	10.09	10.09	10.11	10.11	
追加距離	40.00	57.00	60.00	80.00	100.00	120.00	140.00	145.90	160.00	173.90	
単距離	20.00	17.00	3.00	20.00	20.00	20.00	20.00	5.90	14.10	13.90	
測点	No.2	No.2+17.00	No.3	No.4	No.5	No.6	No.7	No.7+5.90	No.8	No.8+13.90	

※この図面はA1#1を原寸とする。

工事名	令和元年度下建公第5号 橋内東部第一排水区排水路 整備工事		
施工箇所名	津市末広町地内		
図面の種類	平面図・縦断面図 (1号工事箇所)		
縮尺	図示	図面番号	1/6
事務所名	津市下水道局下水道建設課		

標準横断図  
S=1/30

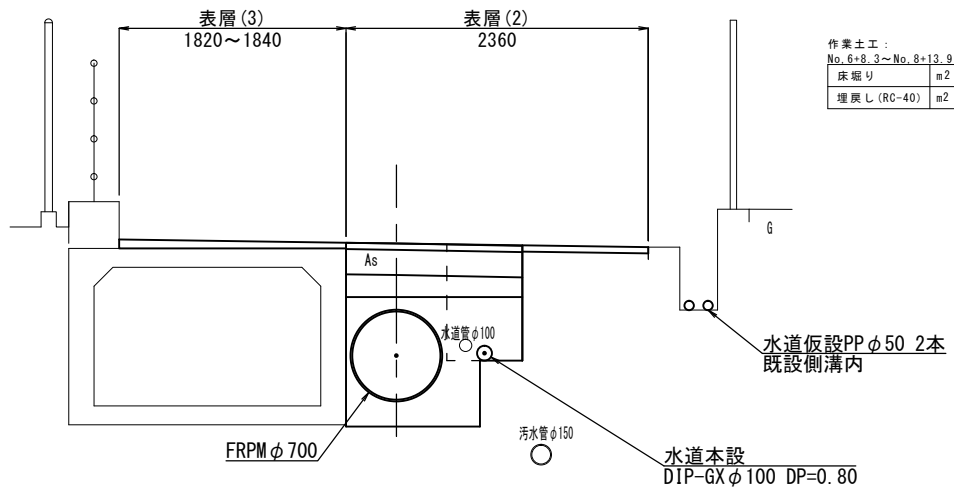
A-A (NO. 4付近)



管路土工:  
No. 2+17.0~No. 6+8.3 L=71.3m

床掘り	m2	1.8
埋戻し (RC-40)	m2	0.20

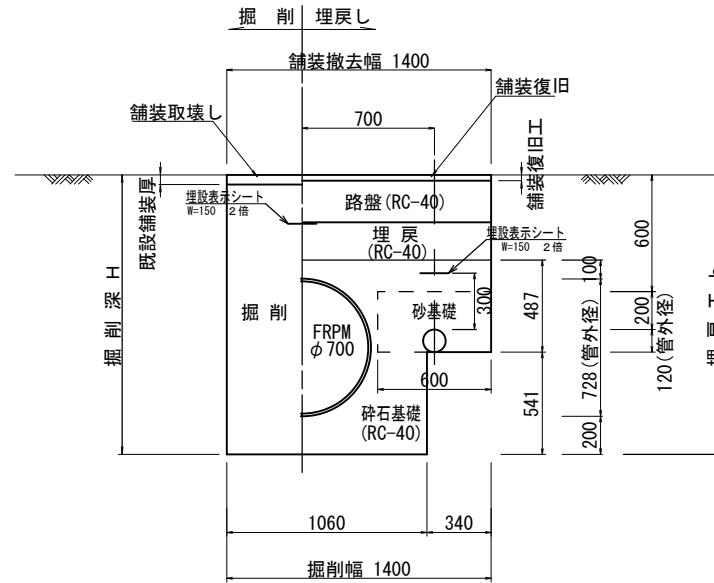
B-B (NO. 7付近)



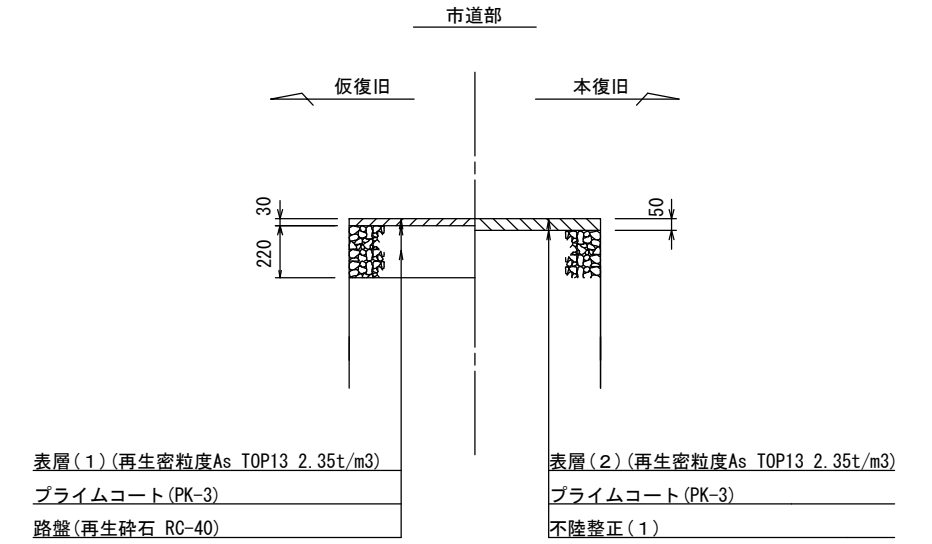
作業土工:  
No. 6+8.3~No. 8+13.9 L=45.6m

床掘り	m2	1.8
埋戻し (RC-40)	m2	0.24

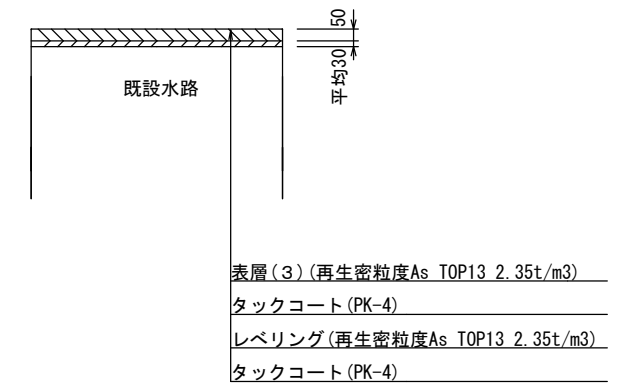
土工定規図  
S=1/20



舗装復旧工工法図  
S=1/20



市道部  
本復旧 (水路部)



※この図面はA1#11を原寸とする。

工事名	令和元年度下建公第5号 橋内東部第一排水区排水路 整備工事		
施工箇所名	津市末広町地内		
図面の種類	標準断面図・定規図・工法図 (1号工事箇所)		
縮尺	図示	図面番号	2/6
事務所名	津市下水道局下水道建設課		

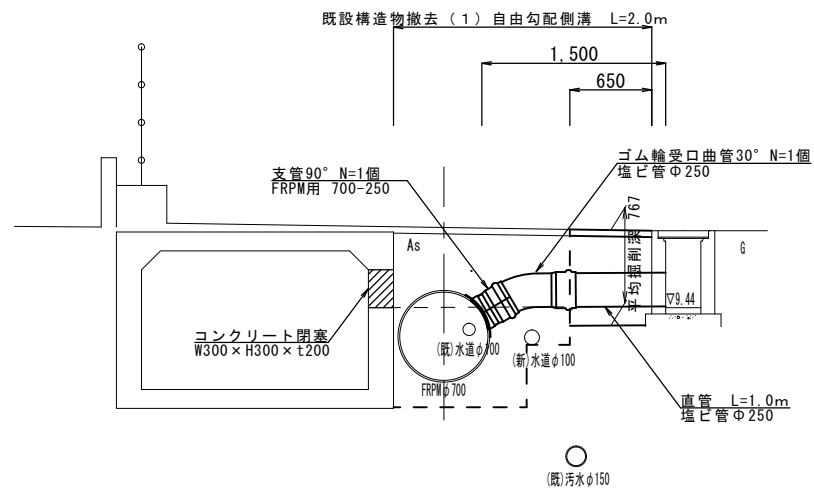
# 雨水付帯工工法図

S=1/30

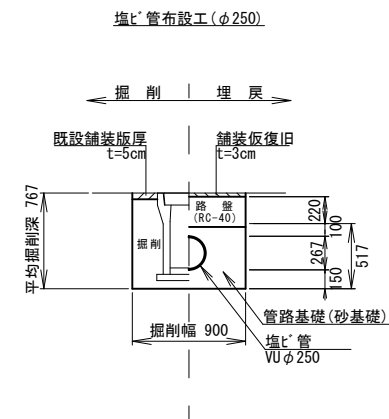
## 接続工 (1)

No.3+5.8 FRPM φ700-VU φ250

### 横断面図

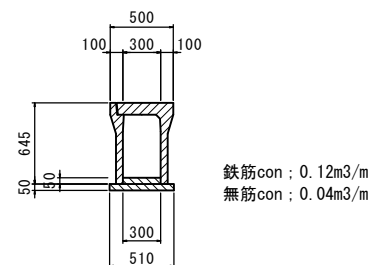


### 土工定規図



### 既設構造物撤去 (1)

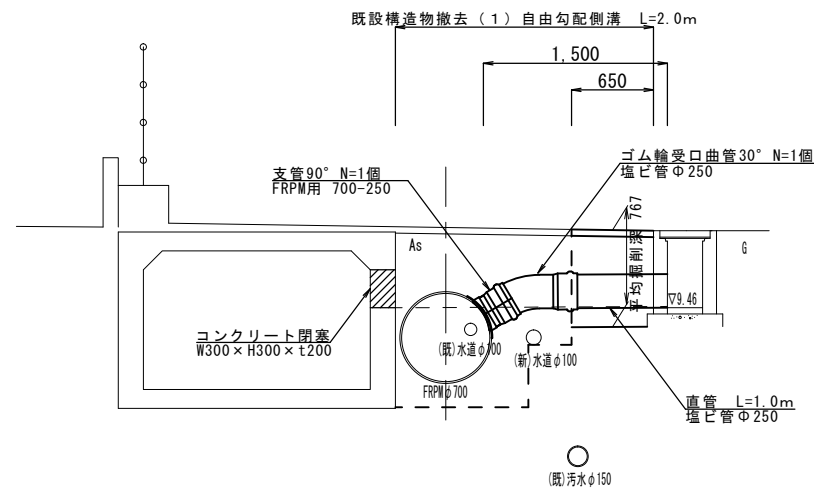
自由勾配側溝



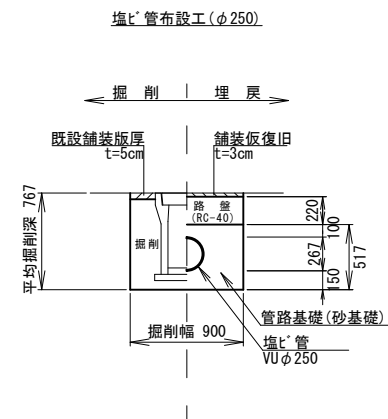
## 接続工 (2)

No.6+8.3 FRPM φ700-VU φ250

### 横断面図



### 土工定規図



### 既設構造物撤去 (2)

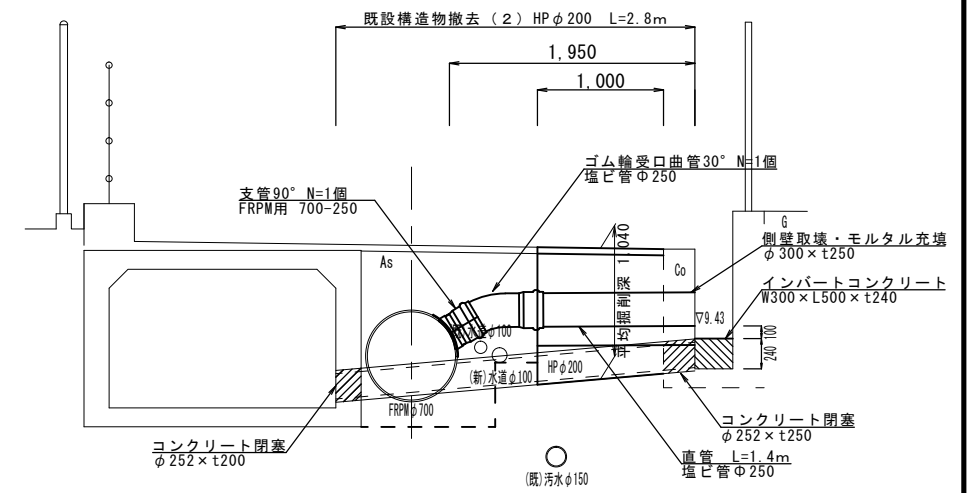
HP φ200



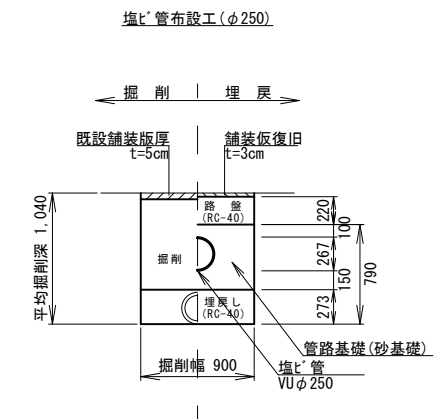
## 接続工 (3)

No.6+10.9 FRPM φ700-VU φ250

### 横断面図



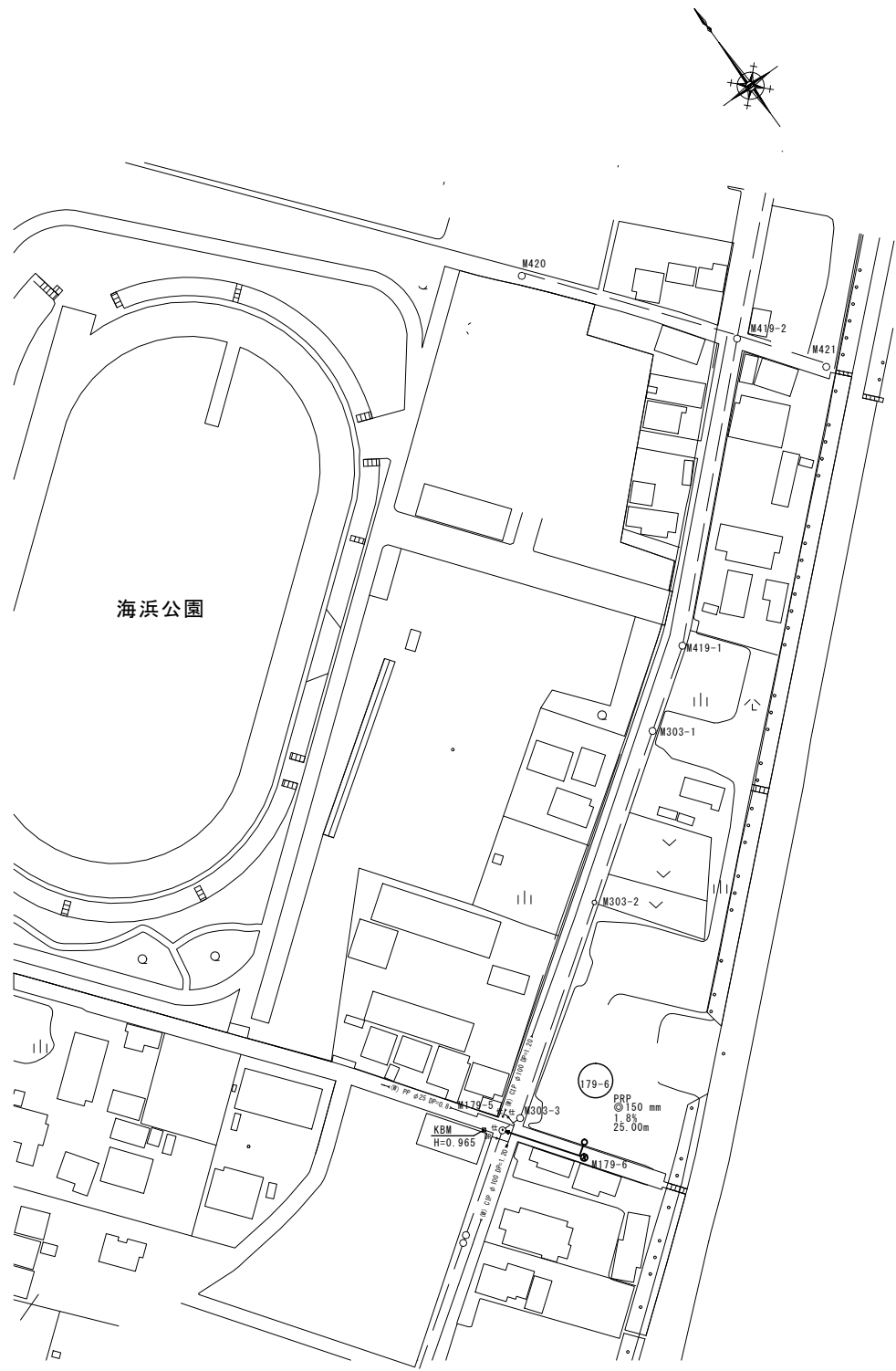
### 土工定規図



※この図面はA1#1/を原寸とする。

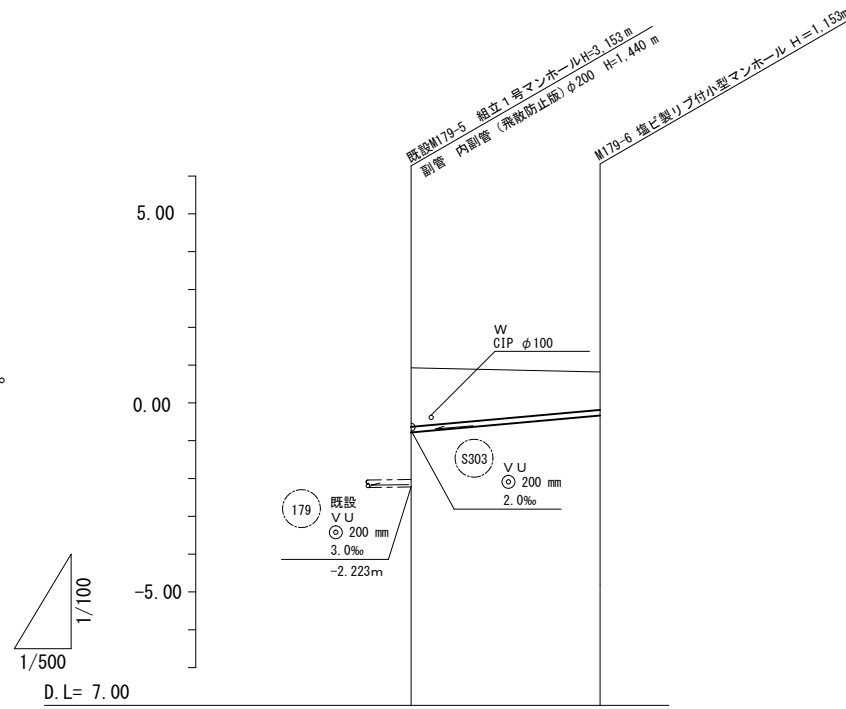
工事名	令和元年度下建公第5号 橋内東部第一排水区排水路 整備工事		
施工箇所名	津市末広町地内		
図面の種類	雨水付帯工工法図 (1号工事箇所)		
縮尺	図示	図面番号	3/6
事務所名	津市下水道局下水道建設課		

平面図  
S=1:500



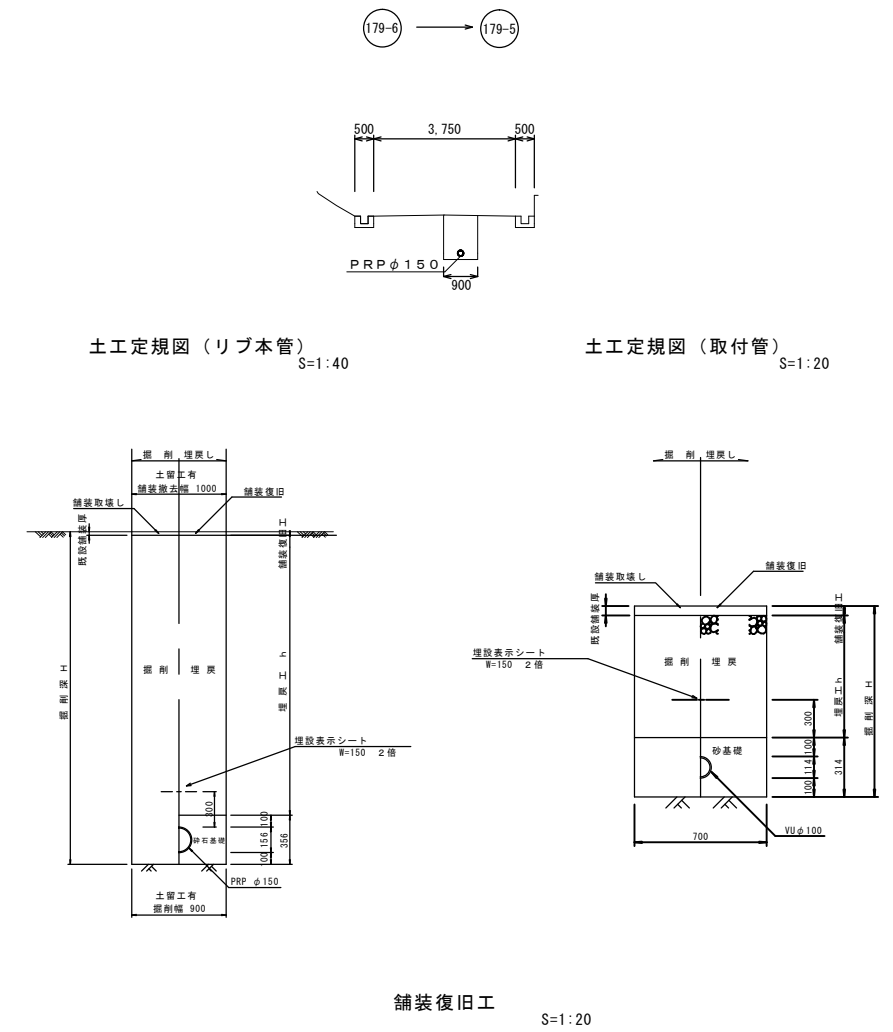
凡例	
記号	名称
○	組立1号マンホール
⊗	埋込型リブ付 小型マンホール
—	設計路線
---	計画路線
----	既設路線
○—	公共汚水渠(取付管φ100)

縦断面図



路線記号	179-6
勾配	PRP φ150 mm 25.00 m 1.8%
土被り	1.56 1.00
掘削深	1.81 1.25
管底高	-0.783 -0.333
地盤高	0.93 0.82
追加距離	0.00 25.00
単距離	0.00 25.00
測点	既設 M179-5 M179-6

標準横断面図  
S=1:100



土工定規図(リブ本管) S=1:40

土工定規図(取付管) S=1:40

舗装復旧工 S=1:20

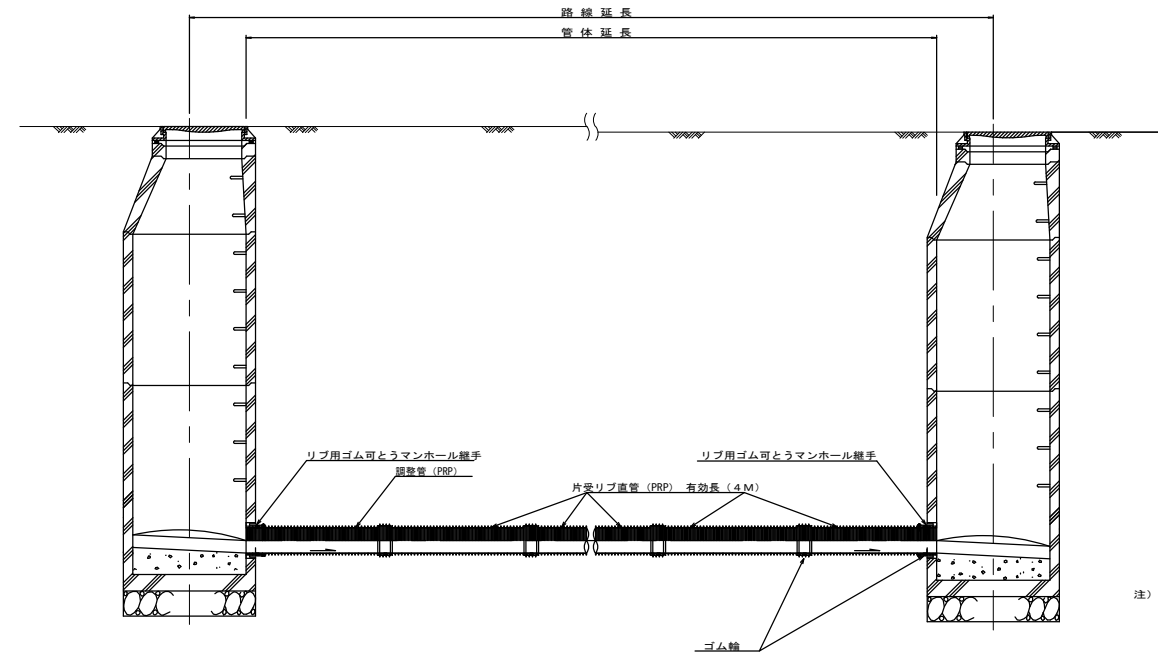
表層(4) (再生密粒度As TOP13)	表層(2) (再生密粒度As TOP13)
プライムコート(PK-3)	プライムコート(PK-3)
路盤(再生砕石 RC-40)	不陸整正(補足材平均1cm)

※この図面はA1サイズを原寸とする。

工事名	令和元年度下建公第5号 橋内東部第一排水区排水路 整備工事
施工箇所名	津市末広町地内
図面の種類	平面図・縦断面図・標準断面図 (2号工事箇所)
縮尺	図示 図面番号 4/6
事務所名	津市下水道局下水道建設課

# 本管布設詳細図

S=1:30



注) 調整管が1.0m未満の場合は、1.0mで切断をし片受直管で長さを調整する。

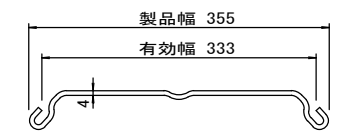
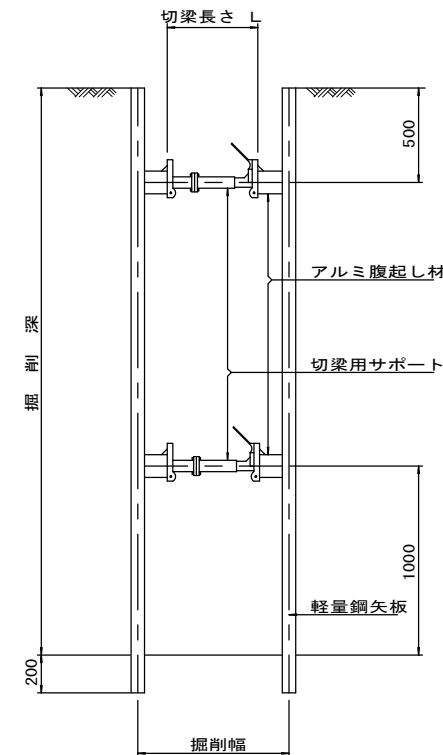
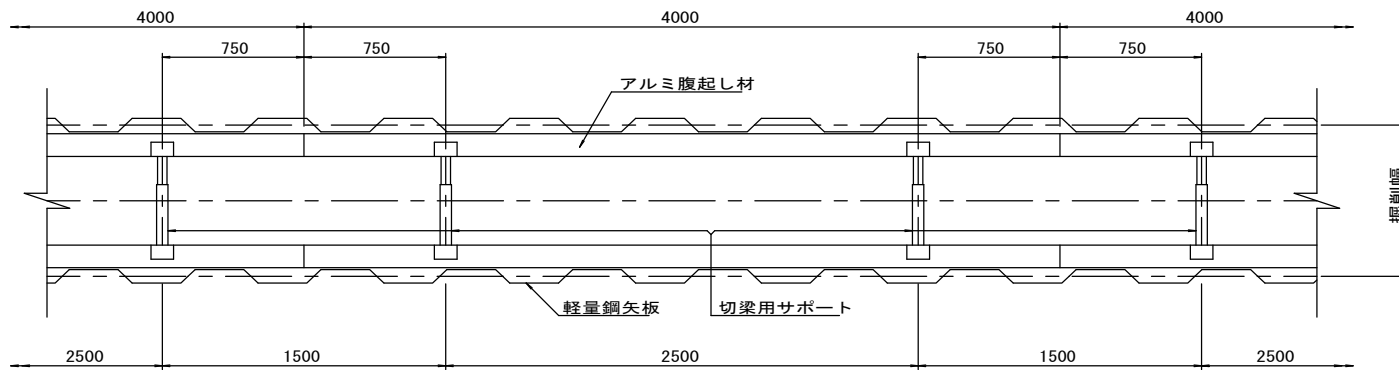
# 土留工標準図

(軽量金属支保材使用の場合)

平面図 S=1:20

断面図 S=1:20

軽量鋼矢板 標準図 S=1:5



支保工段数表

掘削深 (m)	矢板長 (m)	支保工段数 (段)
1.2 < H ≤ 1.8	2.0	1
1.8 < H ≤ 2.0	2.5	1

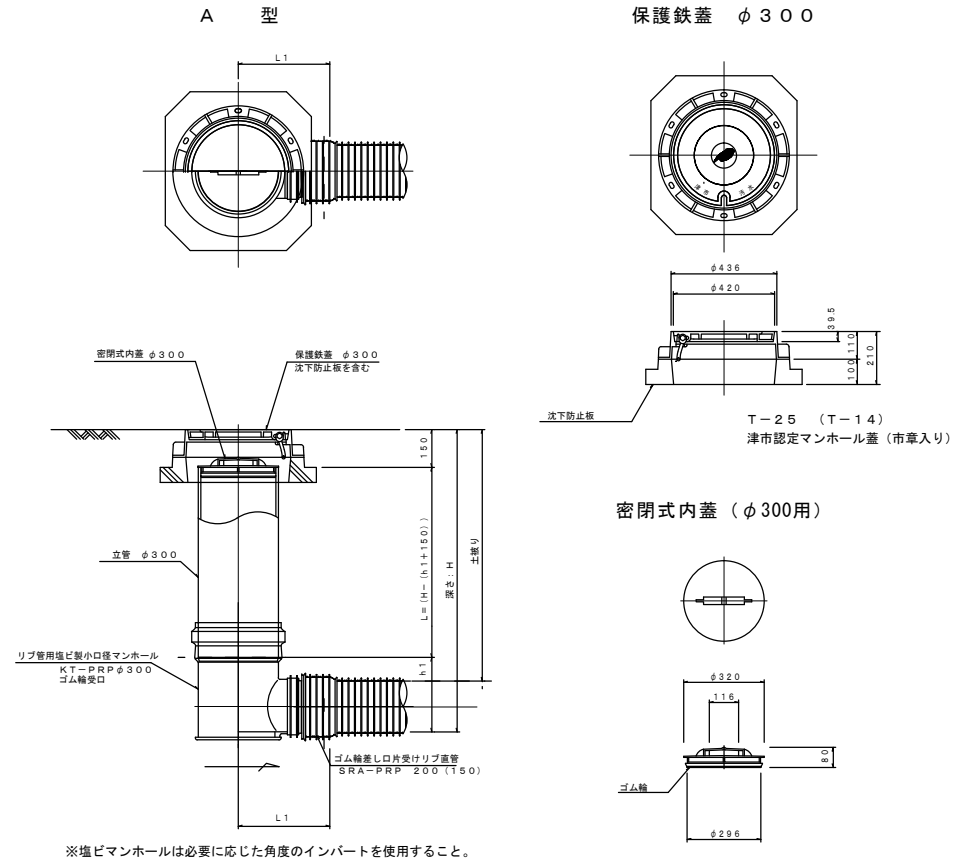
※ マンホール部掘削時においては、掘削深に応じた軽量鋼矢板を使用すること。

※この図面はA1サイズを原寸とする。 <参考図>

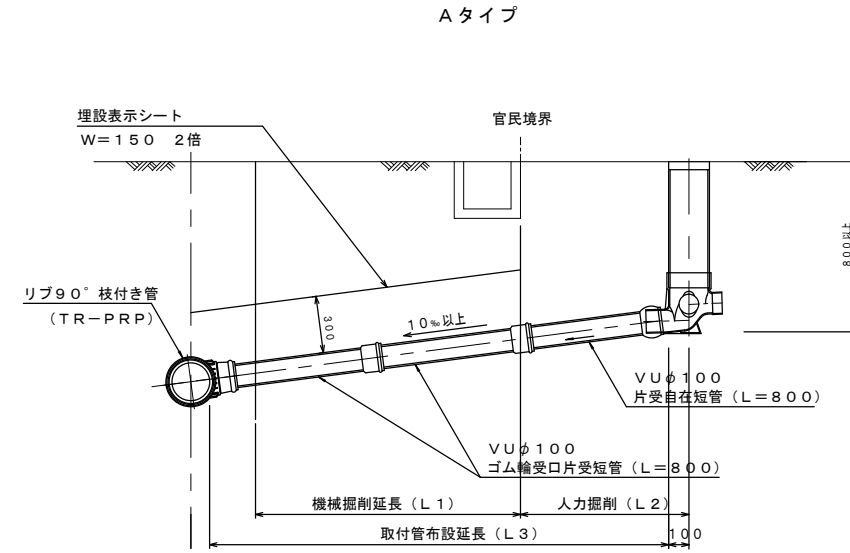
工事名	令和元年度下建公第5号 橋内東部第一排水区排水路 整備工事		
施工箇所名	津市末広町地内		
図面の種類	本管布設詳細図・土留工標準図 (2号工事箇所)		
縮尺	図示	図面番号	5/6
事務所名	津市下水道局下水道建設課		

# 各種構造図

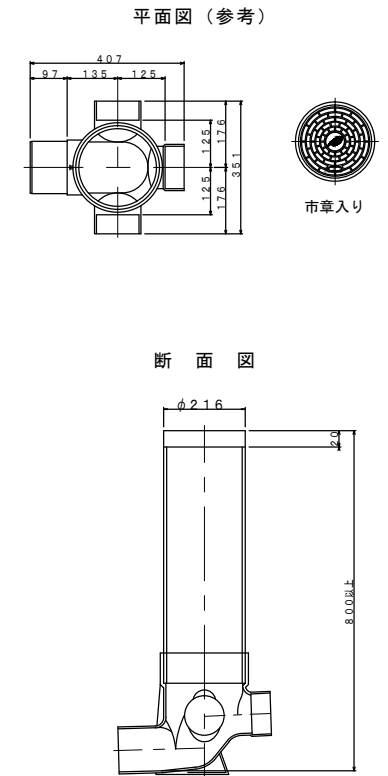
塩ビ製リブ付小型マンホール  
S=1:15



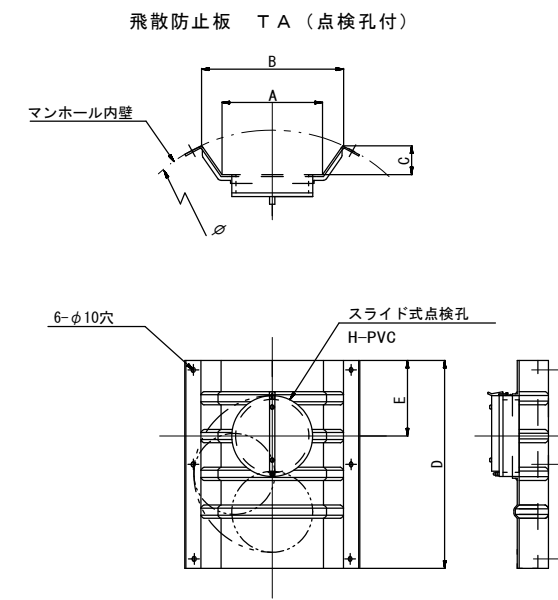
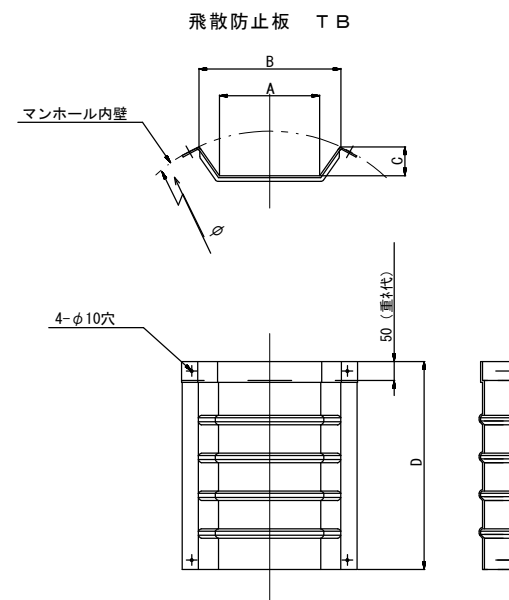
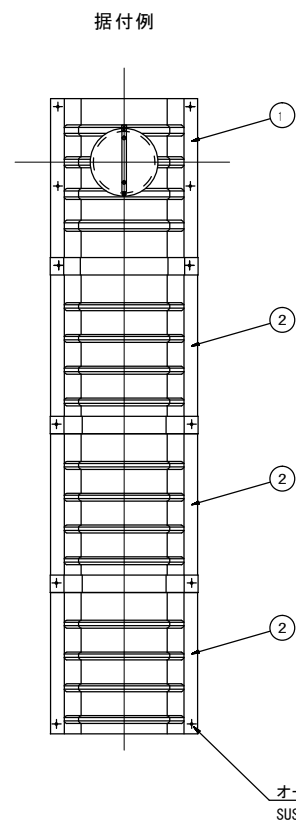
取付管布設標準図 (リブ本管)  
S=1:20



汚水樹構造図 (S=1:5)



副管工詳細図 (内副管 飛散防止板)  
S=1:10



単位mm

品番	A	B	C	D	E
TA-200	265	375	77	550	200
TB-200	265	375	77	550	-

※この図面はA1サイズを原寸とする。 <参考図>

工事名	令和元年度下建公第5号 橋内東部第一排水区排水路 整備工事		
施工箇所名	津市末広町地内		
図面の種類	各種構造図 (2号工事箇所)		
縮尺	図示	図面番号	6/6
事務所名	津市下水道局下水道建設課		