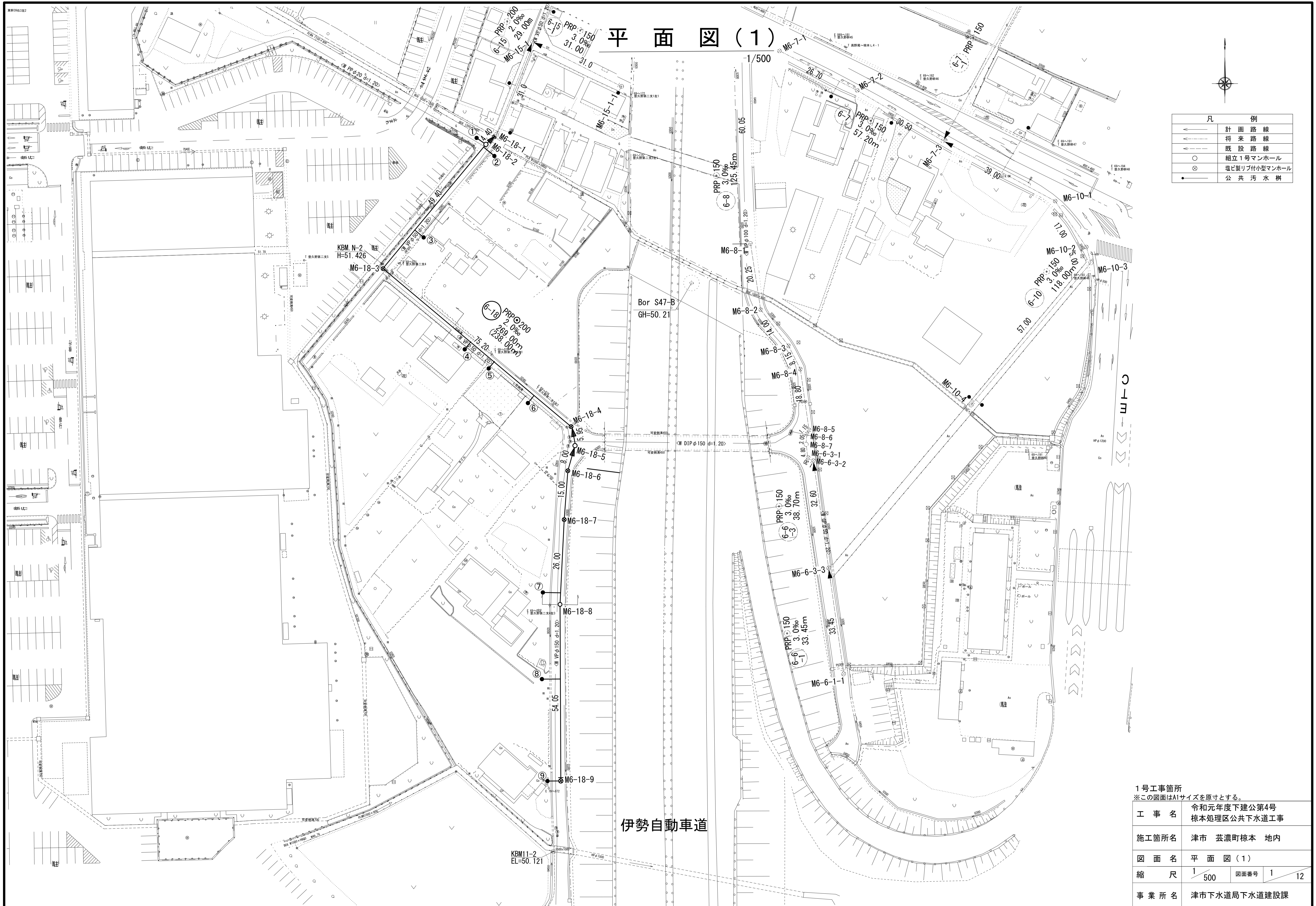


平面図(1)

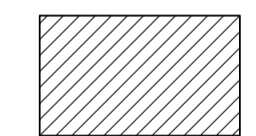
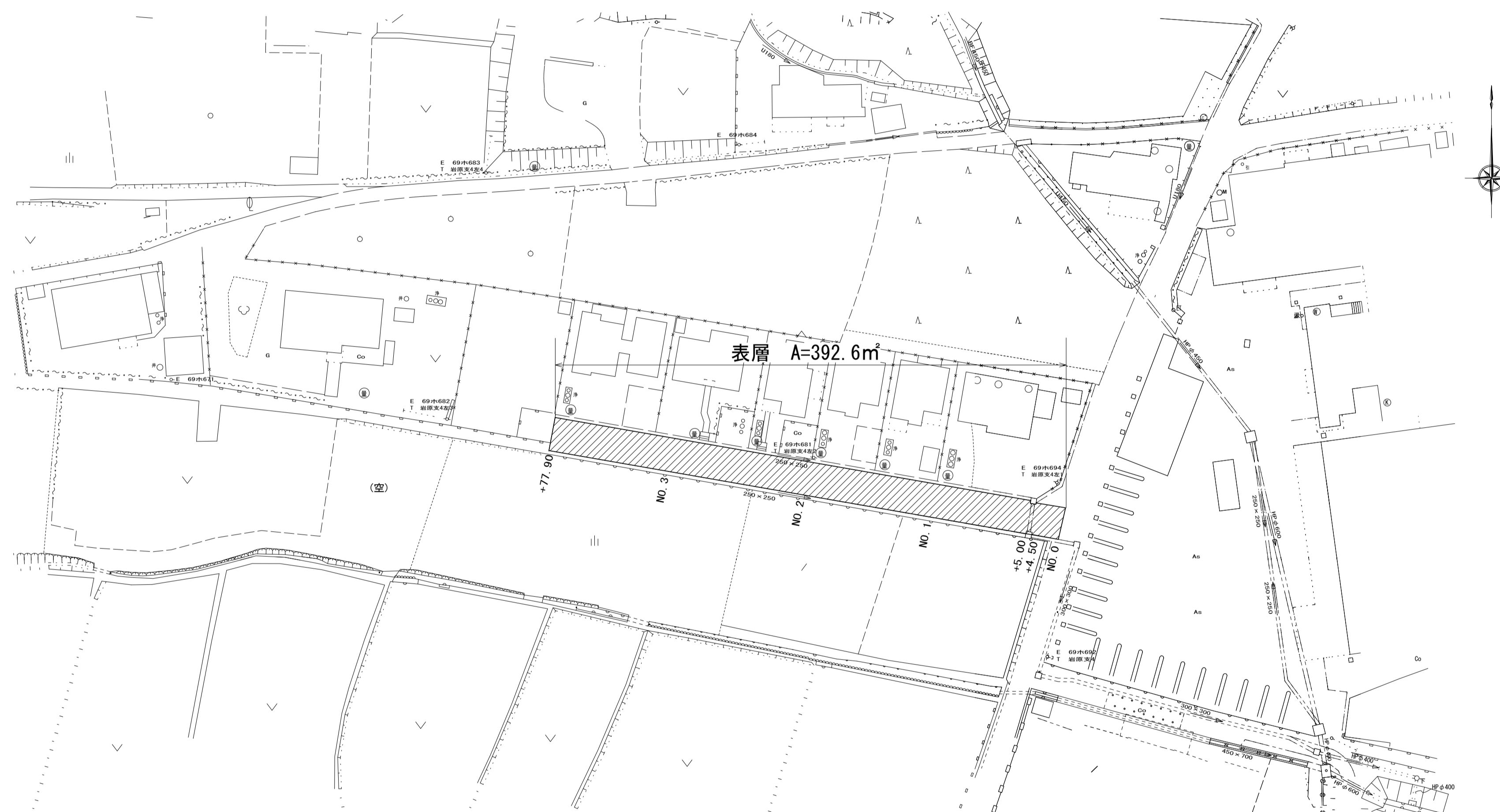


凡 例	
	計画路線
	将来路線
	既設路線
	組立1号マンホール
	塩ビ製リブ付小型マンホール
	公共汚水楕

1号工事箇所			
※この図面はA1サイズを原寸とする。			
工事名	令和元年度下建公第4号 椋本処理区公共下水道工事		
施工箇所名	津市 芸濃町椋本 地内		
図面名	平面図(1)		
縮尺	1/500	図面番号	1/12
事業所名	津市下水道局下水道建設課		

平面図(2)

1/500



舗装復旧範囲

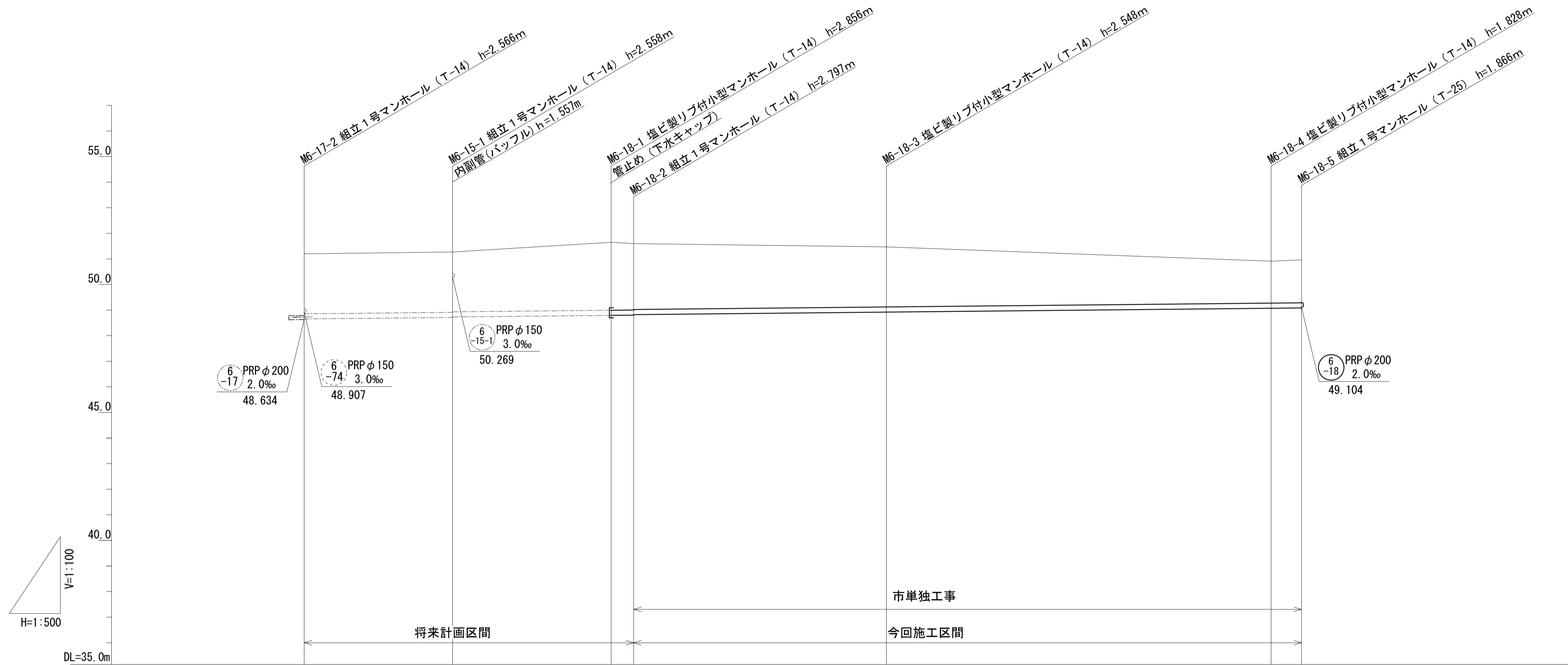
2号工事箇所

※この図面はA1サイズを原寸とする。

工事名	令和元年度下建公第4号 椋本処理区公共下水道工事		
施工箇所名	津市 芸濃町椋本 地内		
図面名	平面図(2)		
縮尺	1/500	図面番号	2/12
事業所名	津市下水道局下水道建設課		

縦断面図(1)

V=1/100
H=1/500



路線番号

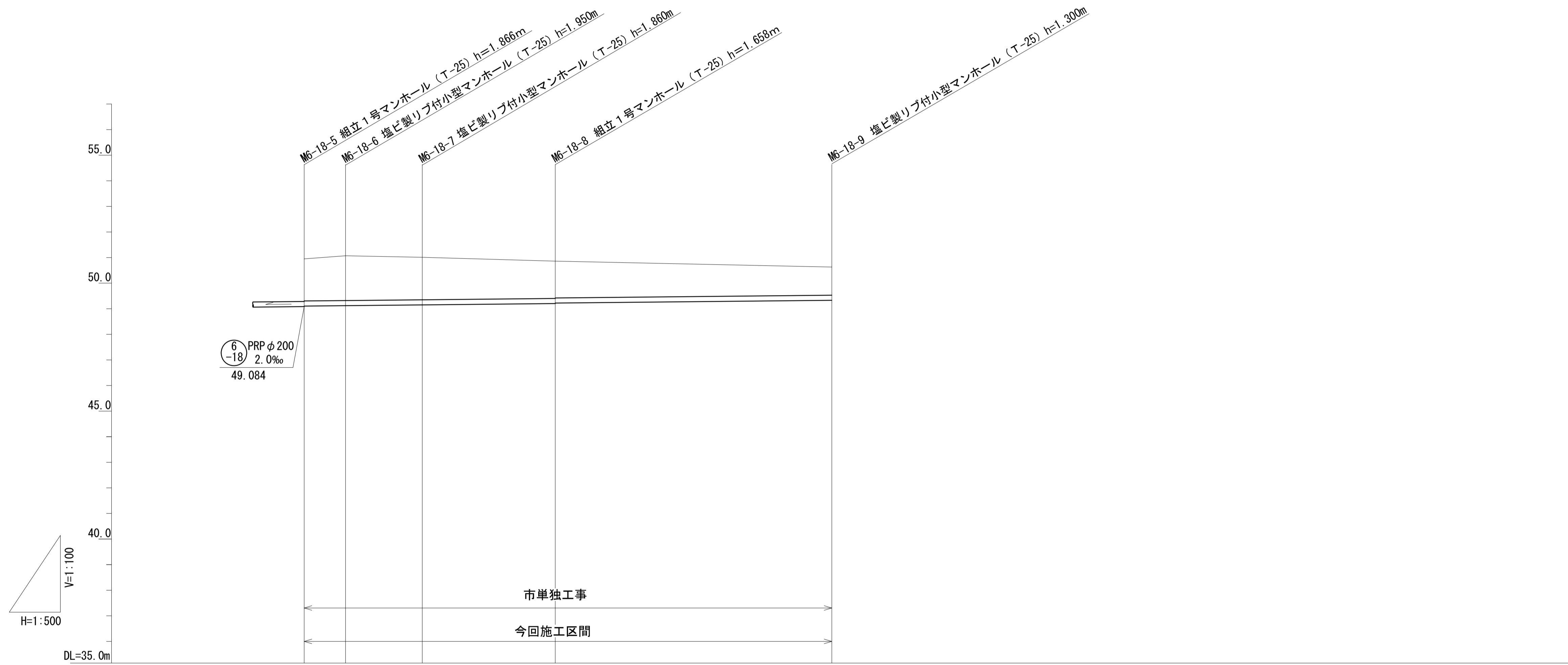
6 -15	6 -18		
----------	----------	--	--

※この図面はA1サイズを原寸とする。

工事名	令和元年度下建公第4号 椋本処理区公共下水道工事		
施工箇所名	津市 芸濃町椋本 地内		
図面名	縦断面図(1)		
縮尺	V=1/100 H=1/500	図面番号	3 / 12
事業所名	津市下水道局下水道建設課		

縦断面図(2)

V=1/100
H=1/500



路線記号	<div style="display: flex; align-items: center;"> <div style="border: 1px solid black; border-radius: 50%; padding: 2px; margin-right: 5px;">6 -18</div> <div style="font-size: small;">PRP φ200 2.0 ‰ 269.00m (238.00m)</div> </div>				
勾配	2.0 ‰				
土被り	1.64	1.75	1.66	1.46 1.44	1.10
掘削深	1.95	2.05	1.96	1.76 1.74	1.40
管底高	49.104	49.120	49.150	49.202 49.222	49.330
地盤高	50.95	51.07	51.01	50.86	50.63
追加距離	194.95	202.95	217.95	243.95	288.00
単距離	0.00	8.00	15.00	26.00	54.05
測点	M6-18-5	M6-18-6	M6-18-7	M6-18-8	M6-18-9

路線番号

6 -18			
----------	--	--	--

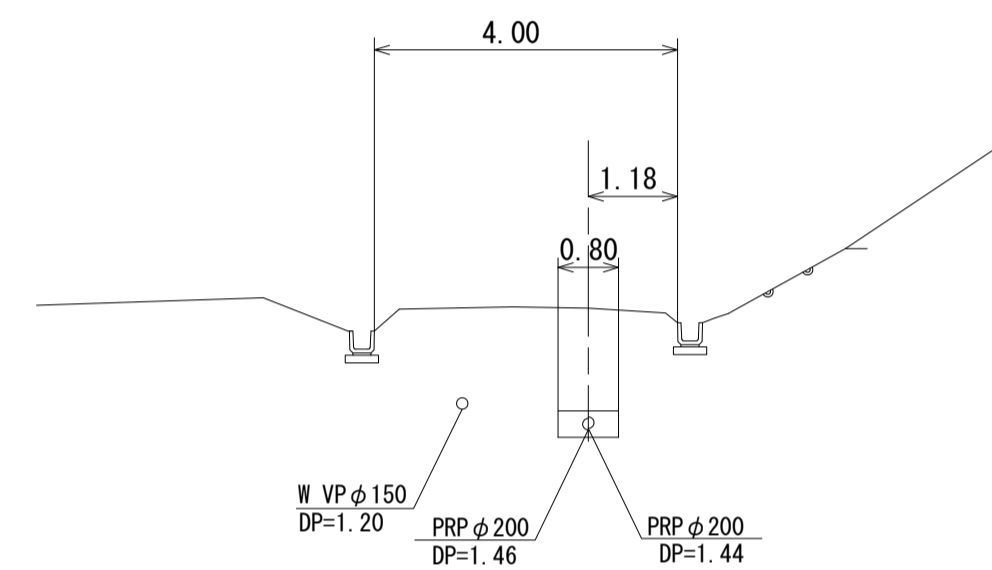
※この図面はA1サイズを原寸とする。

工事名	令和元年度下建公第4号 棕本処理区公共下水道工事		
施工箇所名	津市 芸濃町棕本 地内		
図面名	縦断面図(2)		
縮尺	V=1/100 H=1/500	図面番号	4 / 12
事業所名	津市下水道局下水道建設課		

横断面図

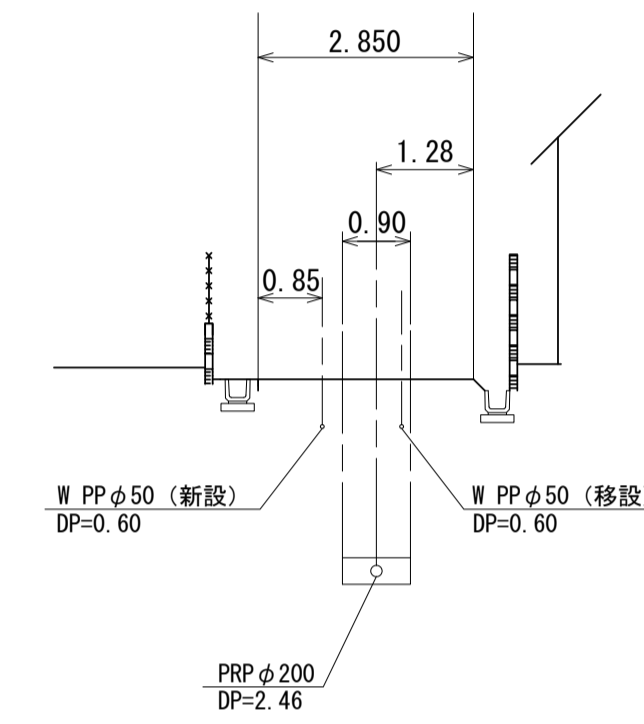
1/100

M6-18-8
GH= 50.86



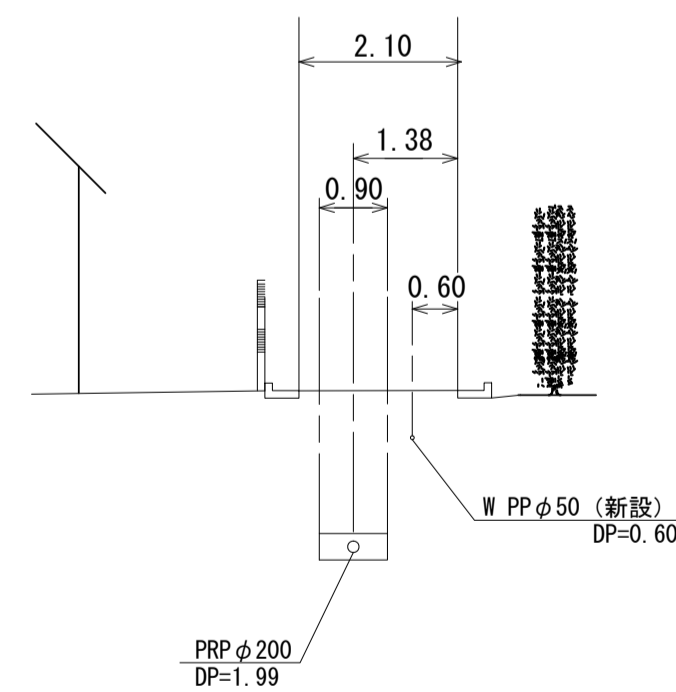
DL=45.00

M6-18-3+24.0
GH= 51.54



DL=45.00

M6-18-4+37.0
GH= 51.19

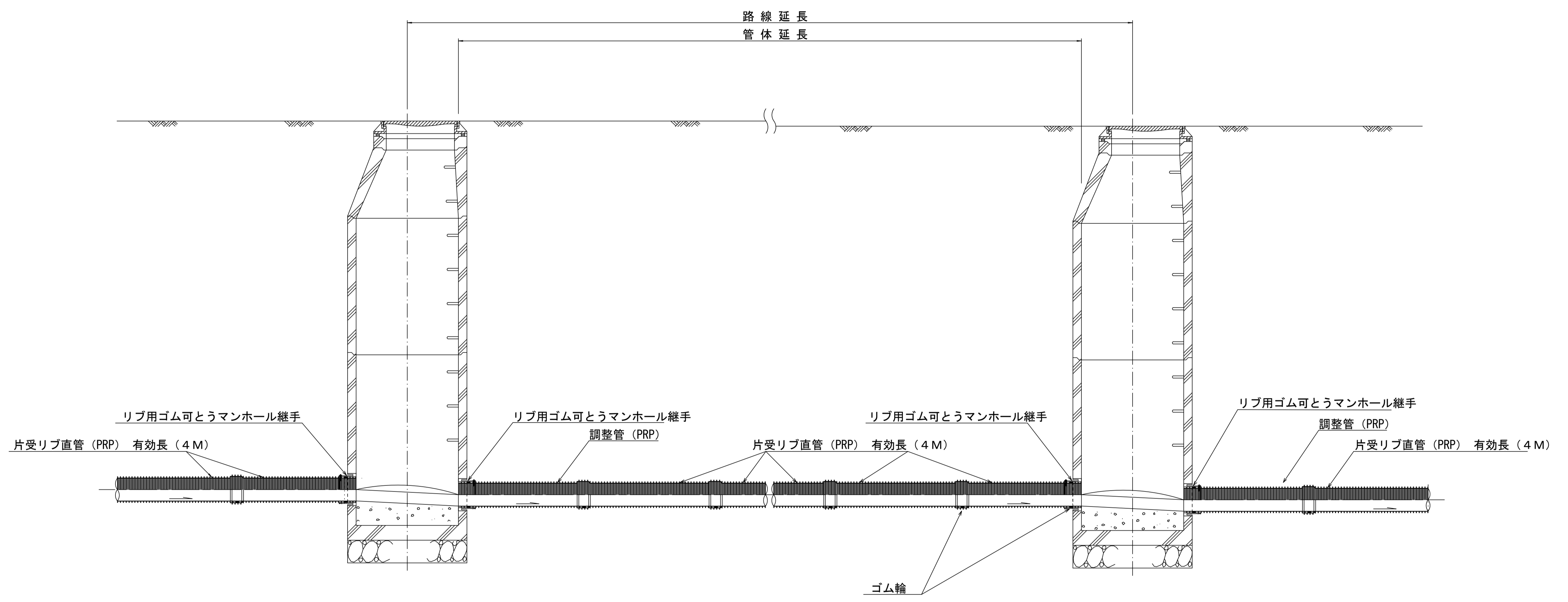


DL=45.00

※この図面はA1サイズを原寸とする。

工事名	令和元年度下建公第4号 椋本処理区公共下水道工事		
施工箇所名	津市 芸濃町椋本 地内		
図面名	横断面図		
縮尺	1/100	図面番号	5 / 12
事業所名	津市下水道局下水道建設課		

本管布設詳細図 S=1/20



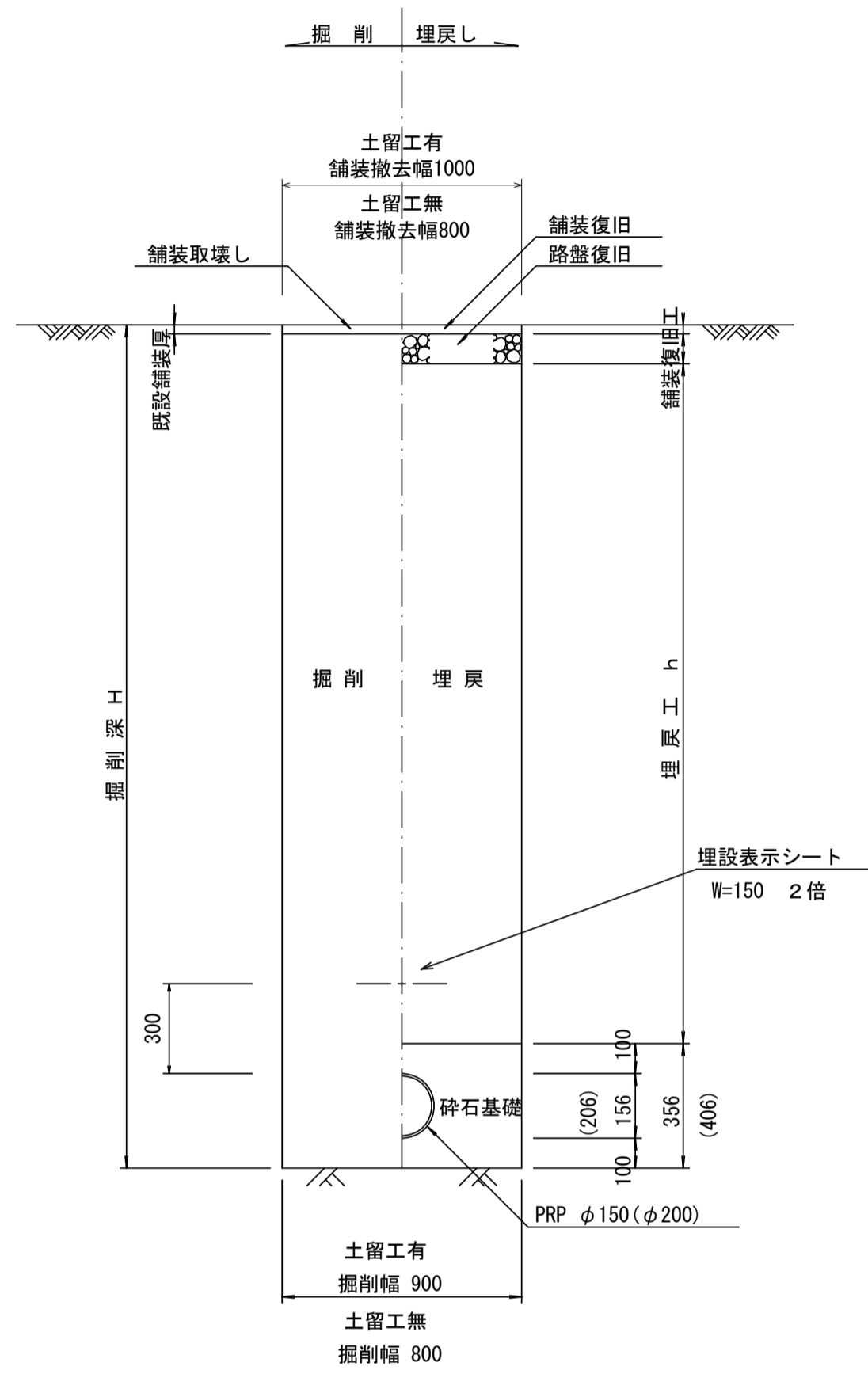
注) 調整管が1.0m未満の場合は、1.0mで切断をし片受直管で長さを調整する。

参 考

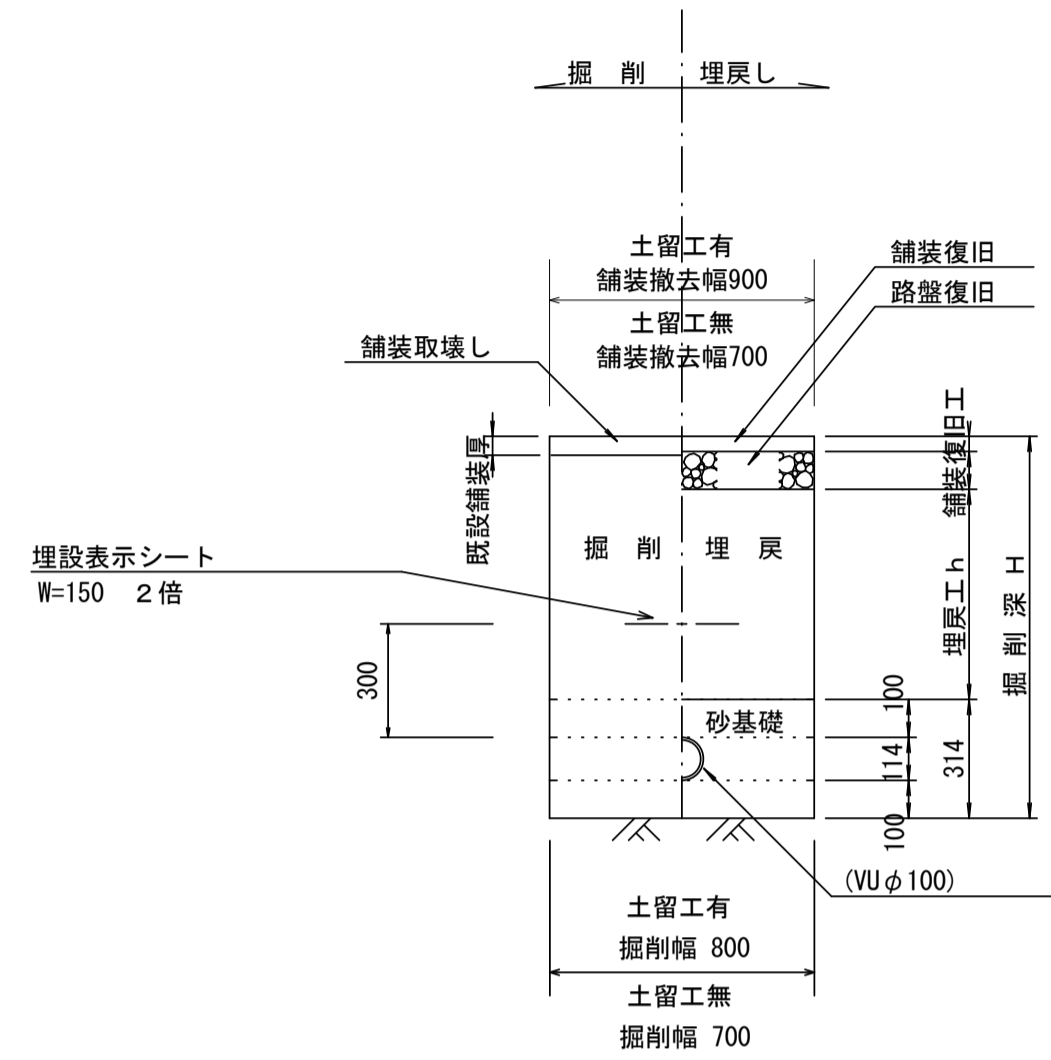
※この図面はA1サイズを原寸とする。

工 事 名	令和元年度下建公第4号 椋本処理区公共下水道工事		
施工箇所名	津市 芸濃町椋本 地内		
図 面 名	本管布設詳細図		
縮 尺	1/20	図面番号	6 / 12
事業所名	津市下水道局下水道建設課		

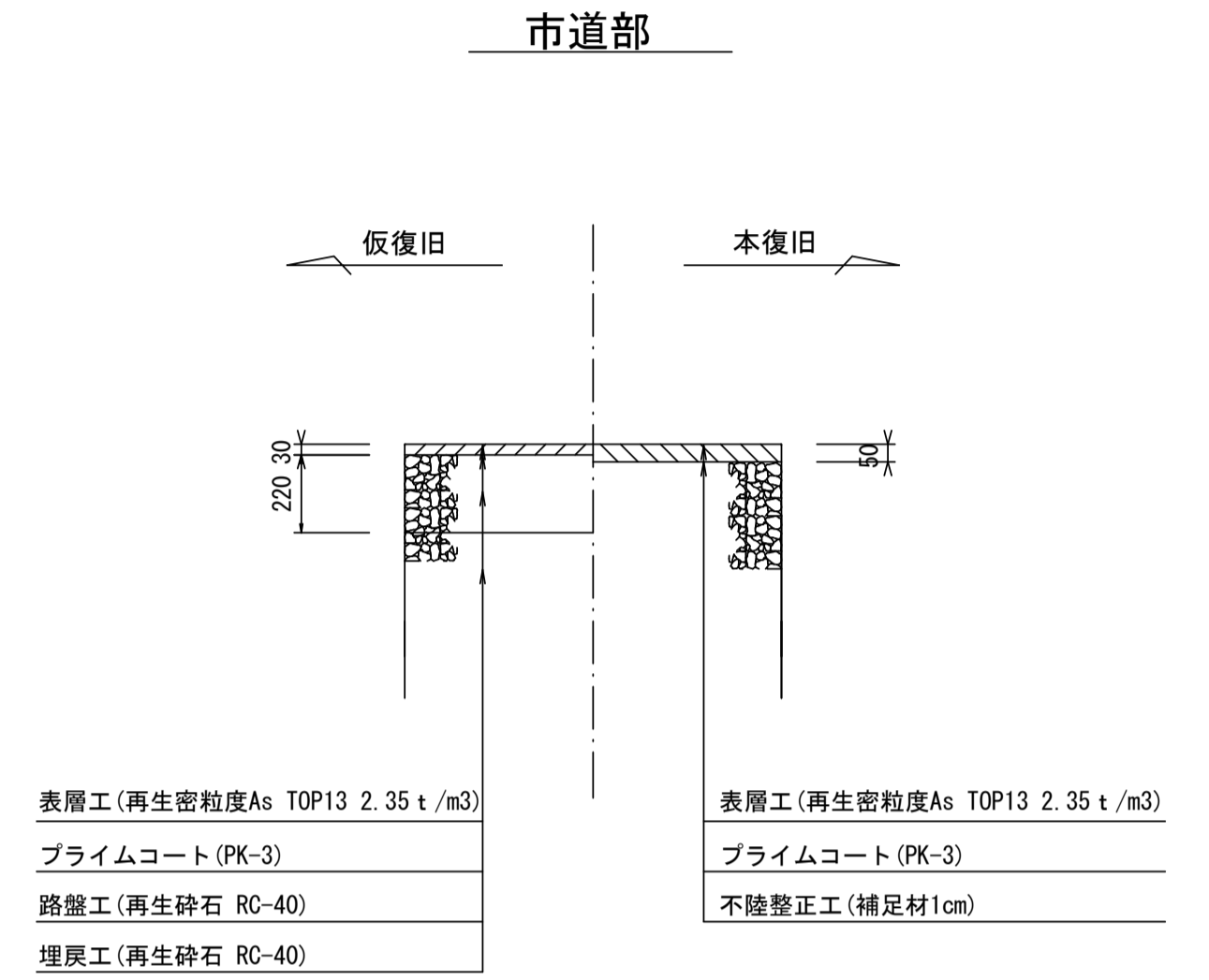
土工定規図 S=1/20
(リブ本管) 参考



取付管土工定規図 S=1/20
参考



舗装復旧工 S=1/20



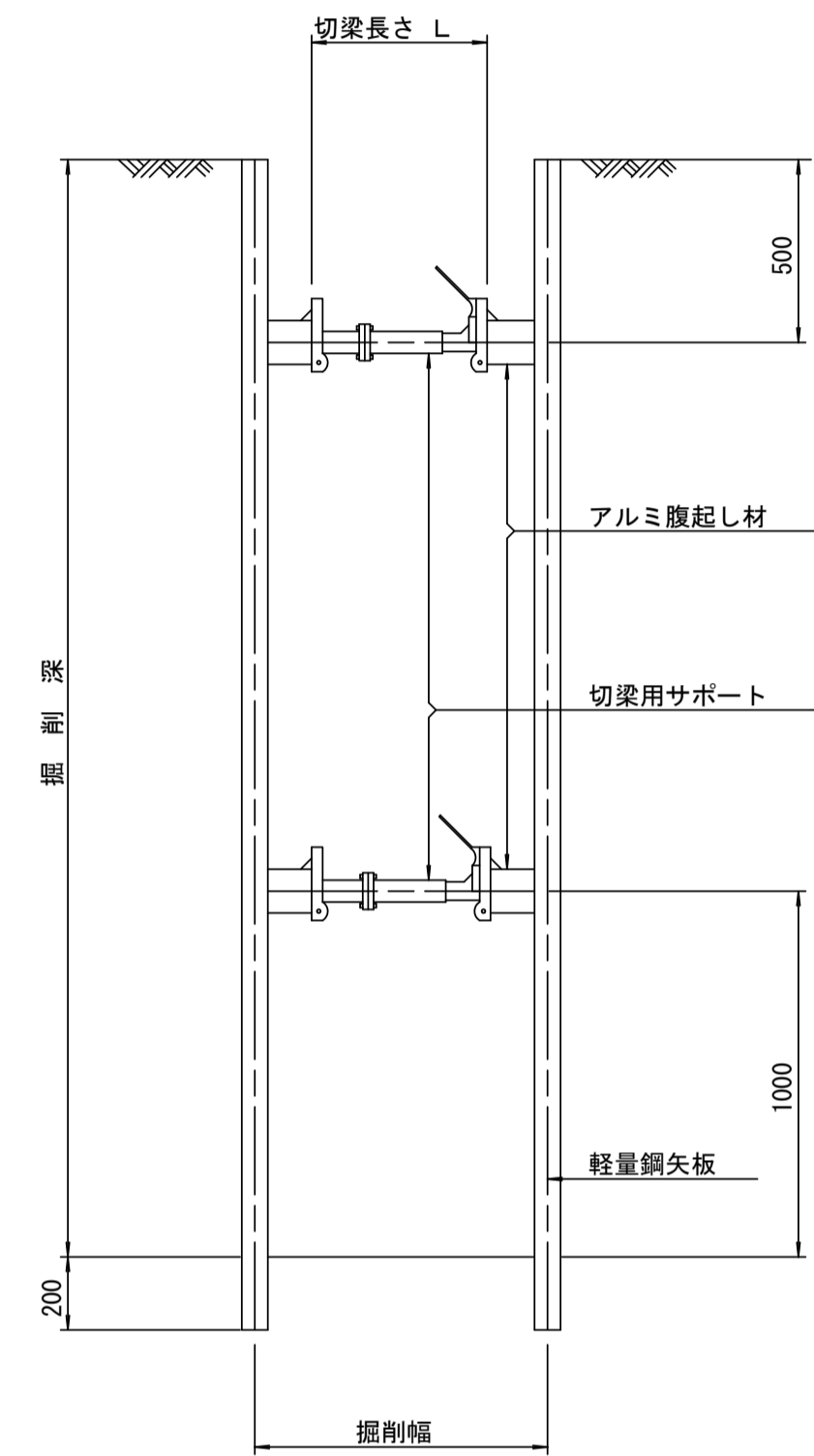
※この図面はA1サイズを原寸とする。

工事名	令和元年度下建公第4号 椋本処理区公共下水道工事		
施工箇所名	津市 芸濃町椋本 地内		
図面名	土工定規図 (リブ本管) 取付管土工定規図, 舗装復旧工		
縮尺	図示	図面番号	7 / 12
事業所名	津市下水道局下水道建設課		

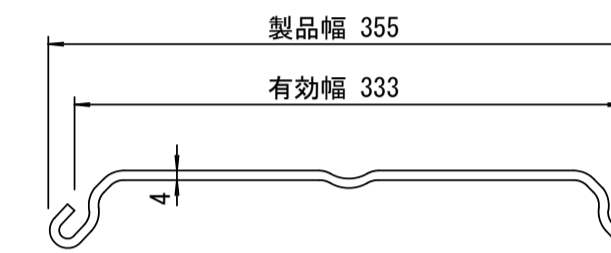
土留工標準図 (参考)

(軽量金属支保材使用の場合)

断面図 S=1/20



軽量鋼矢板標準図 S=1/5

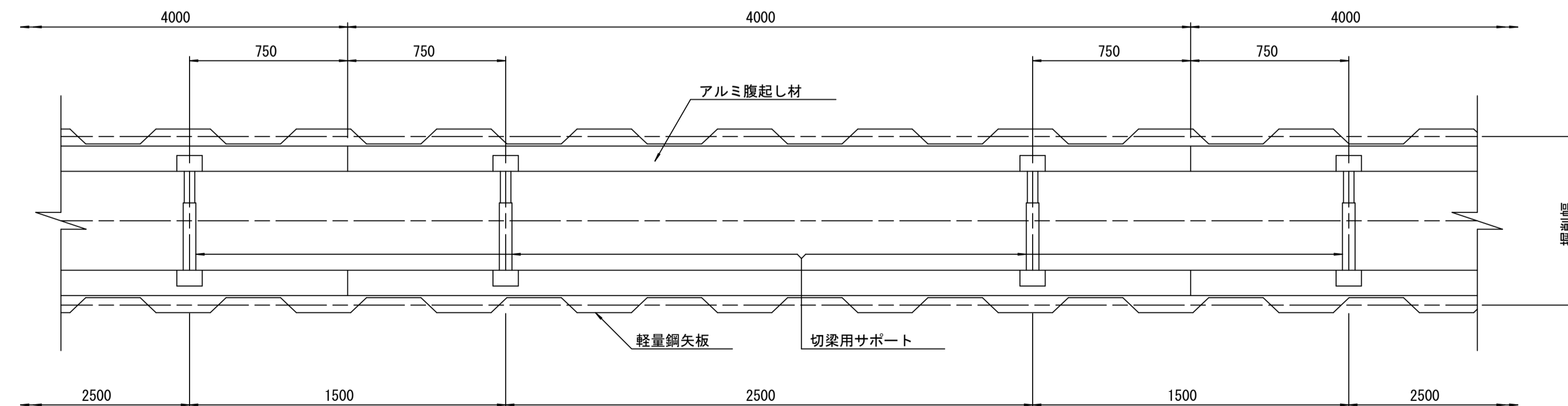


支保工段数表

掘削深 (m)	矢板長 (m)	支保工段数 (段)
$1.5 < H \leq 1.8$	2.0	1
$1.8 < H \leq 2.0$	2.5	1
$2.0 < H \leq 2.3$	2.5	2
$2.3 < H \leq 2.8$	3.0	2
$2.8 < H \leq 3.3$	3.5	2
$3.3 < H \leq 3.5$	4.0	2
$3.5 < H \leq 3.8$	4.0	3

※ マンホール部掘削時においては、掘削深に応じた軽量鋼矢板を使用すること。

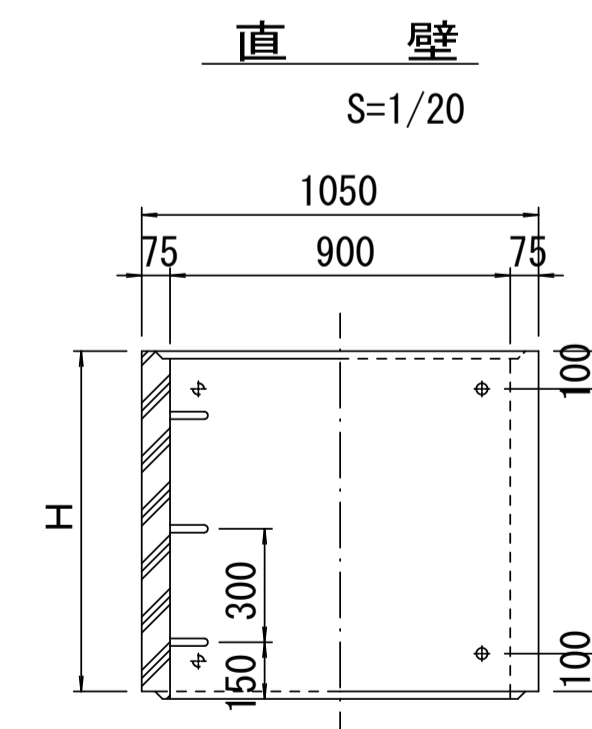
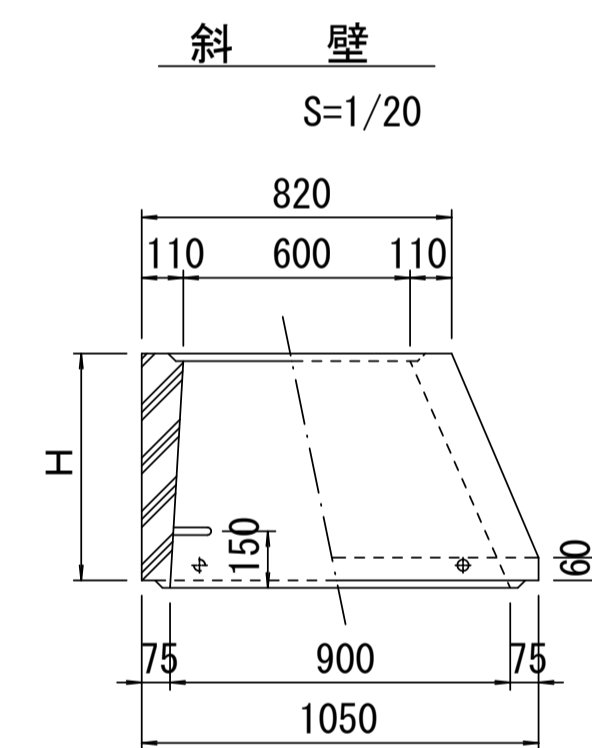
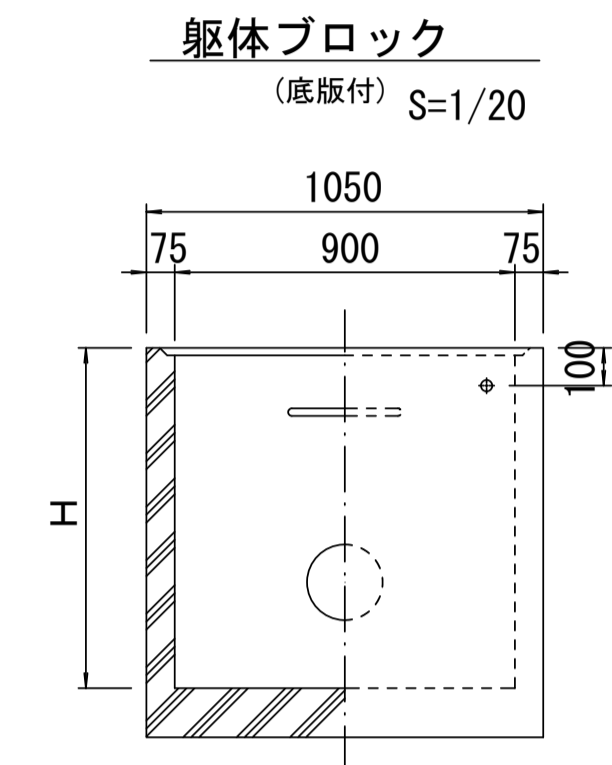
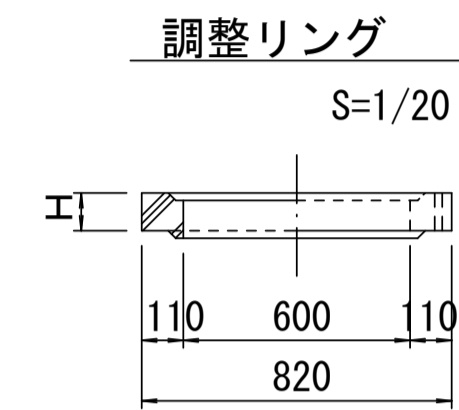
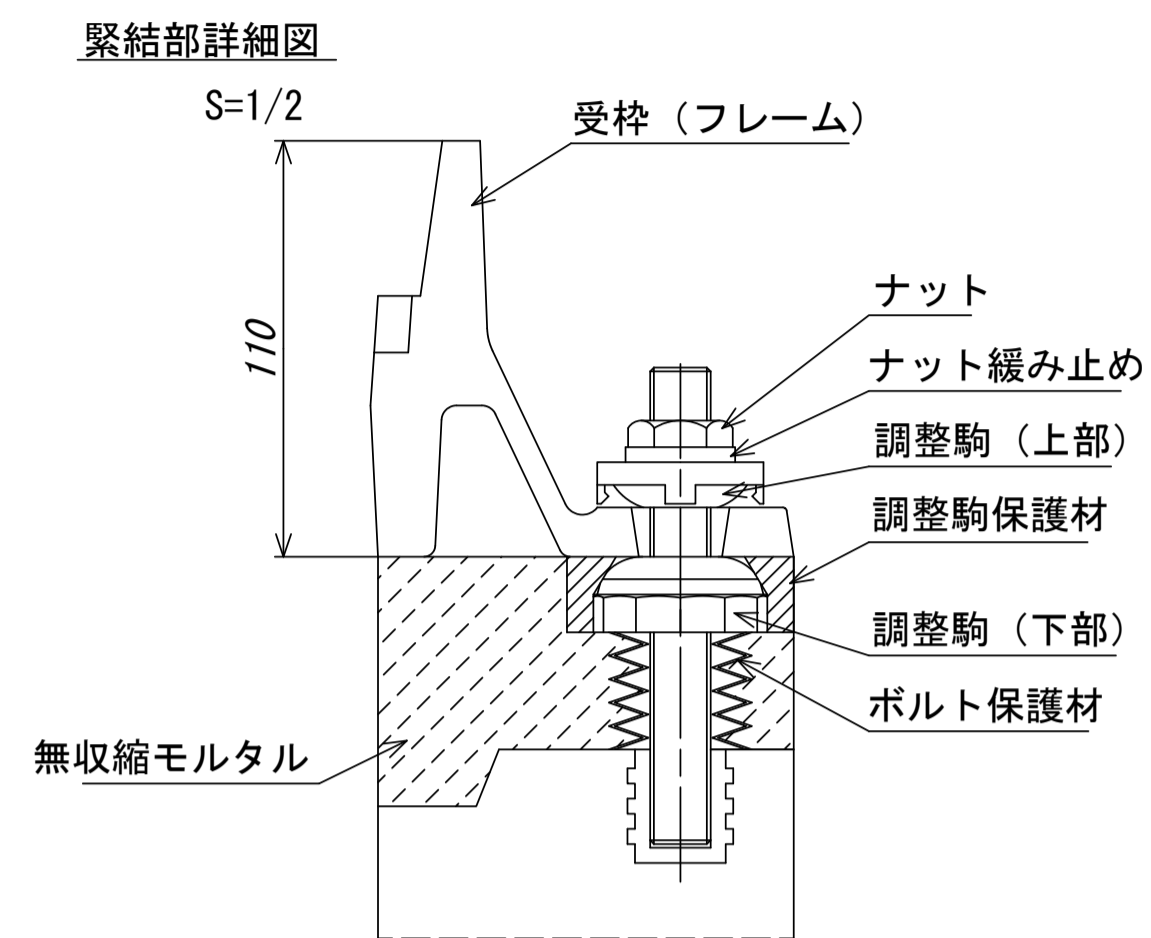
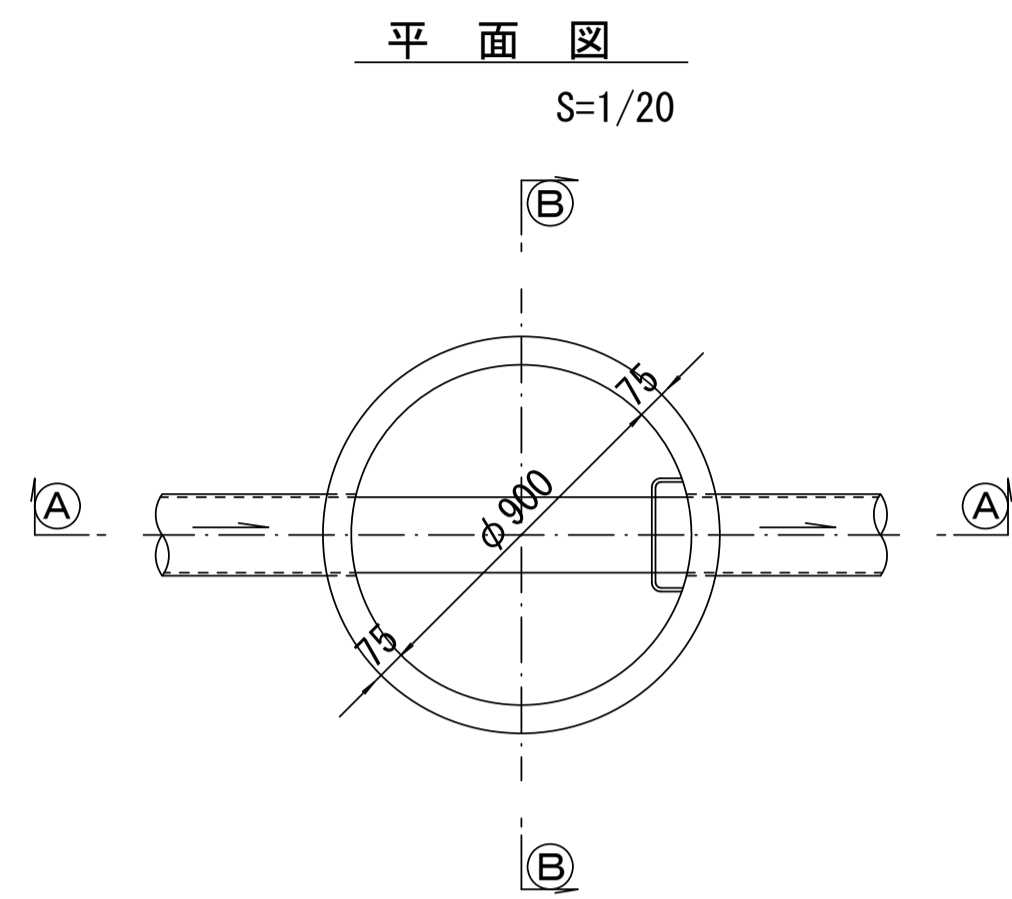
平面図 S=1/20



※この図面はA1サイズを原寸とする。 参考

工事名	令和元年度下建公第4号 椋本処理区公共下水道工事		
施工箇所名	津市 芸濃町椋本 地内		
図面名	土留工標準図 (軽量金属支保材使用の場合)		
縮尺	図示	図面番号	8 / 12
事業所名	津市下水道局下水道建設課		

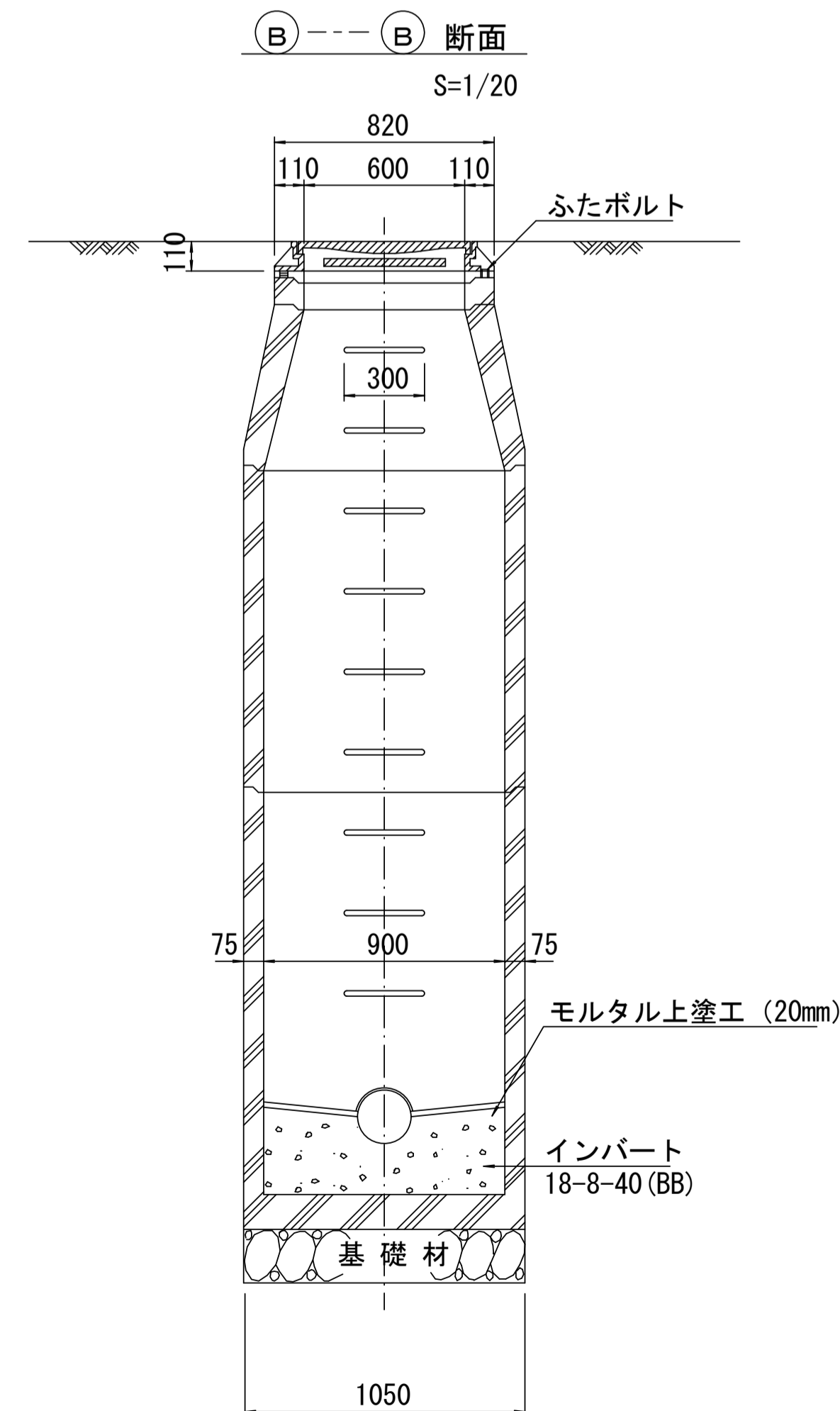
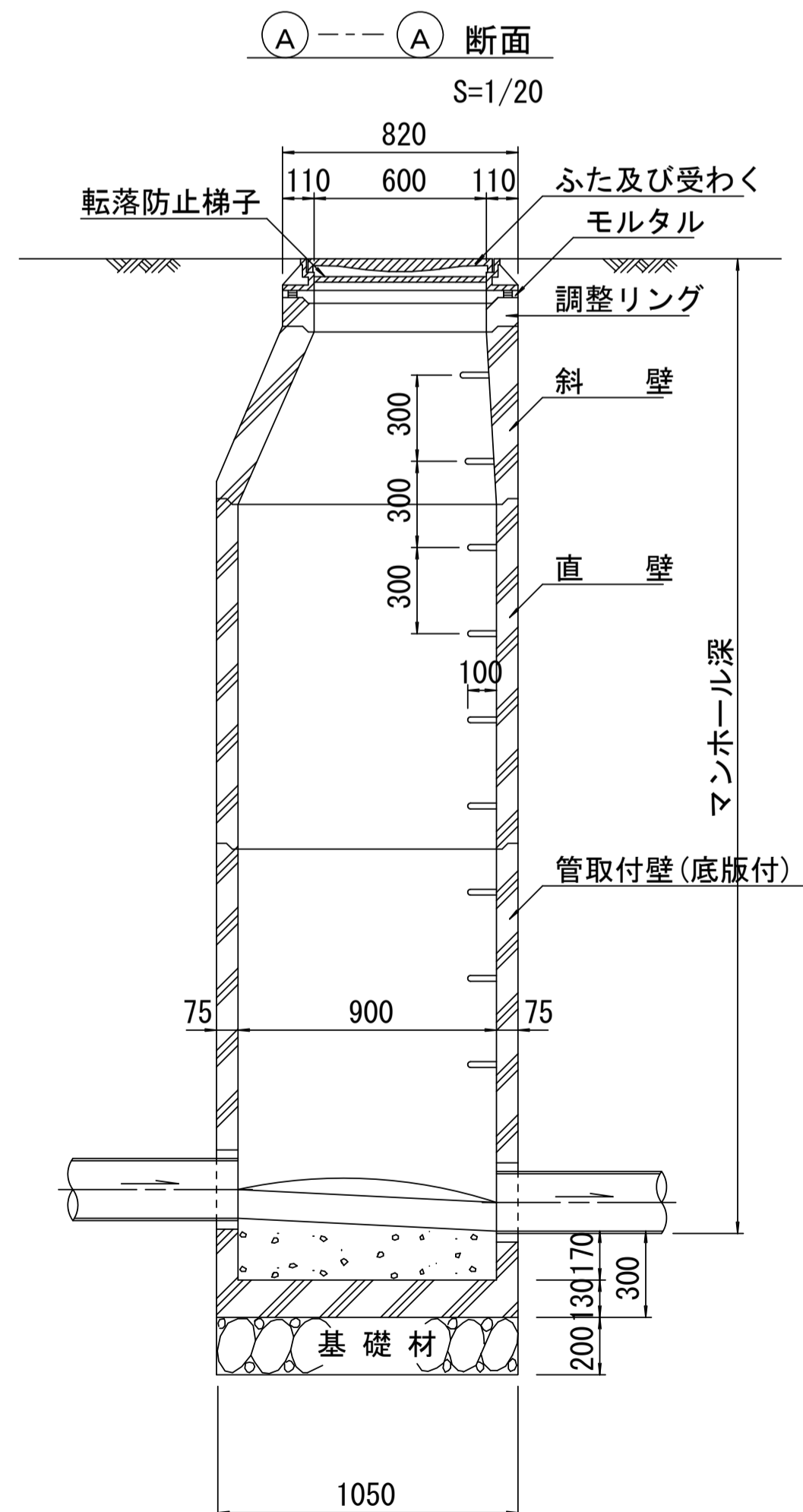
組立1号マンホール構造図



寸法表

種類	H (mm)					
	50	100	150			
調整リング						
斜壁	300	450	600			
直壁	300	600	900	1200	1500	1800
管取付壁	600	900	1200	1500	1800	

※鉄蓋の仕様については、津市認定マンホール蓋（市章入り）とする。



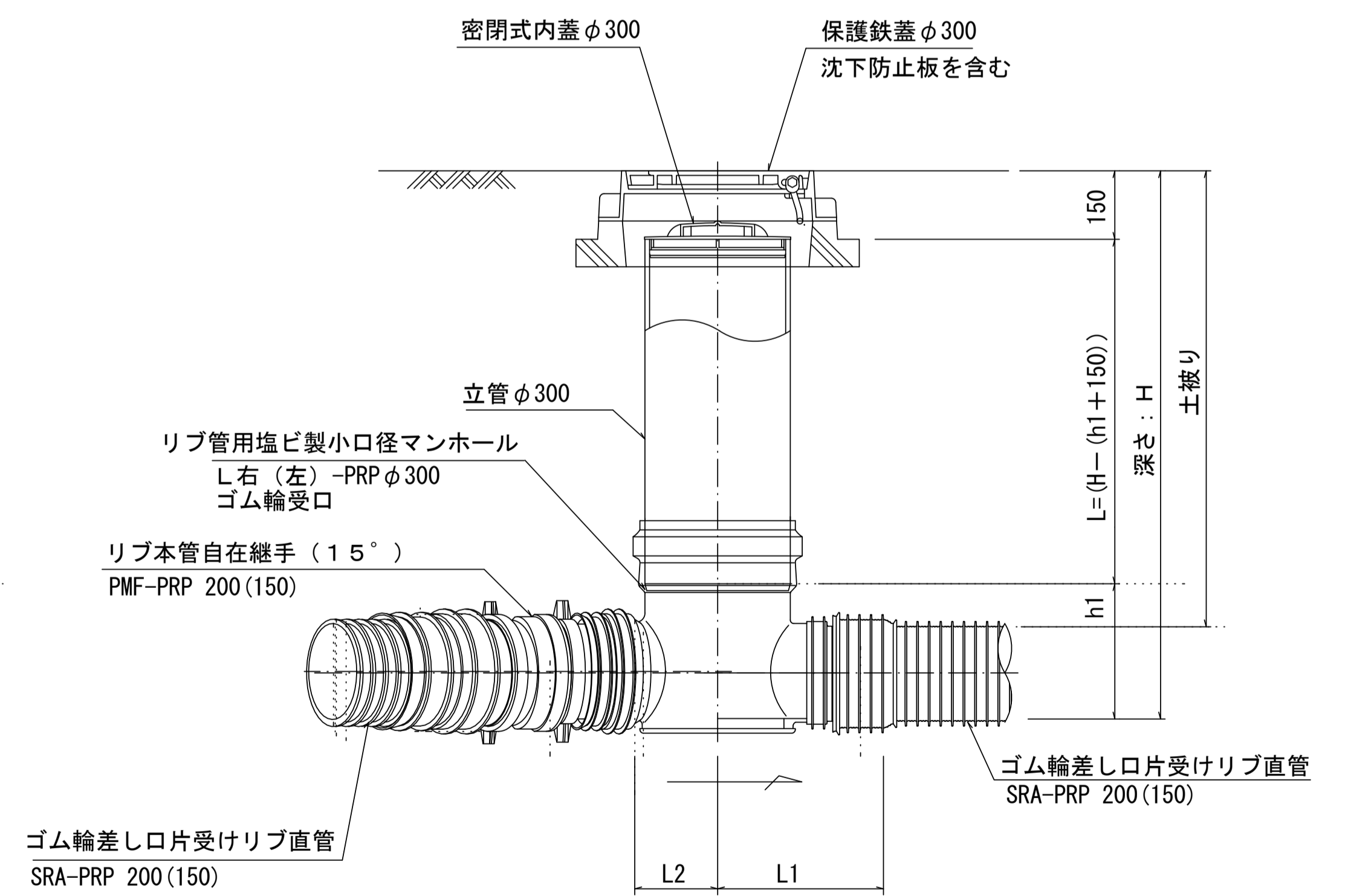
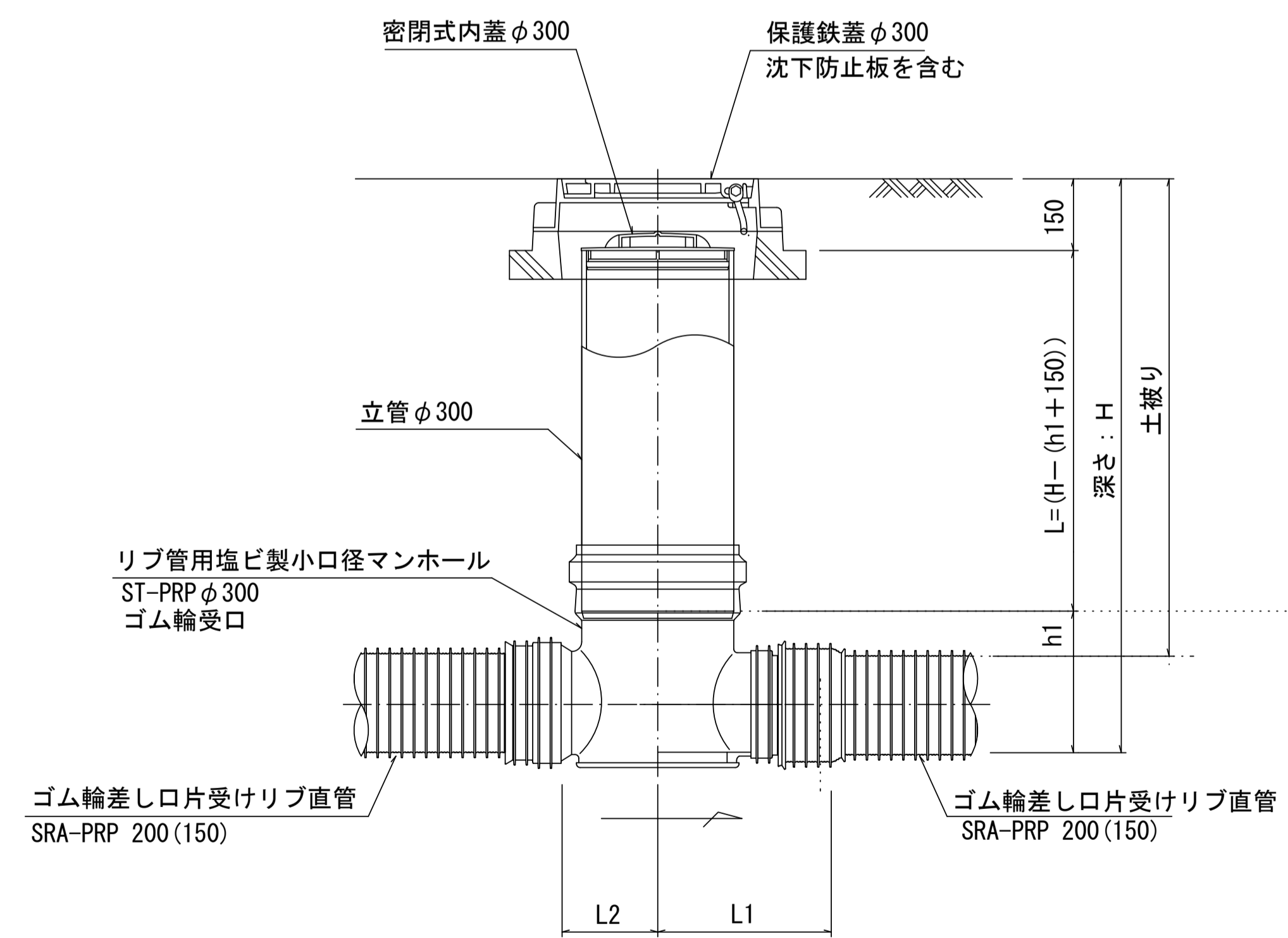
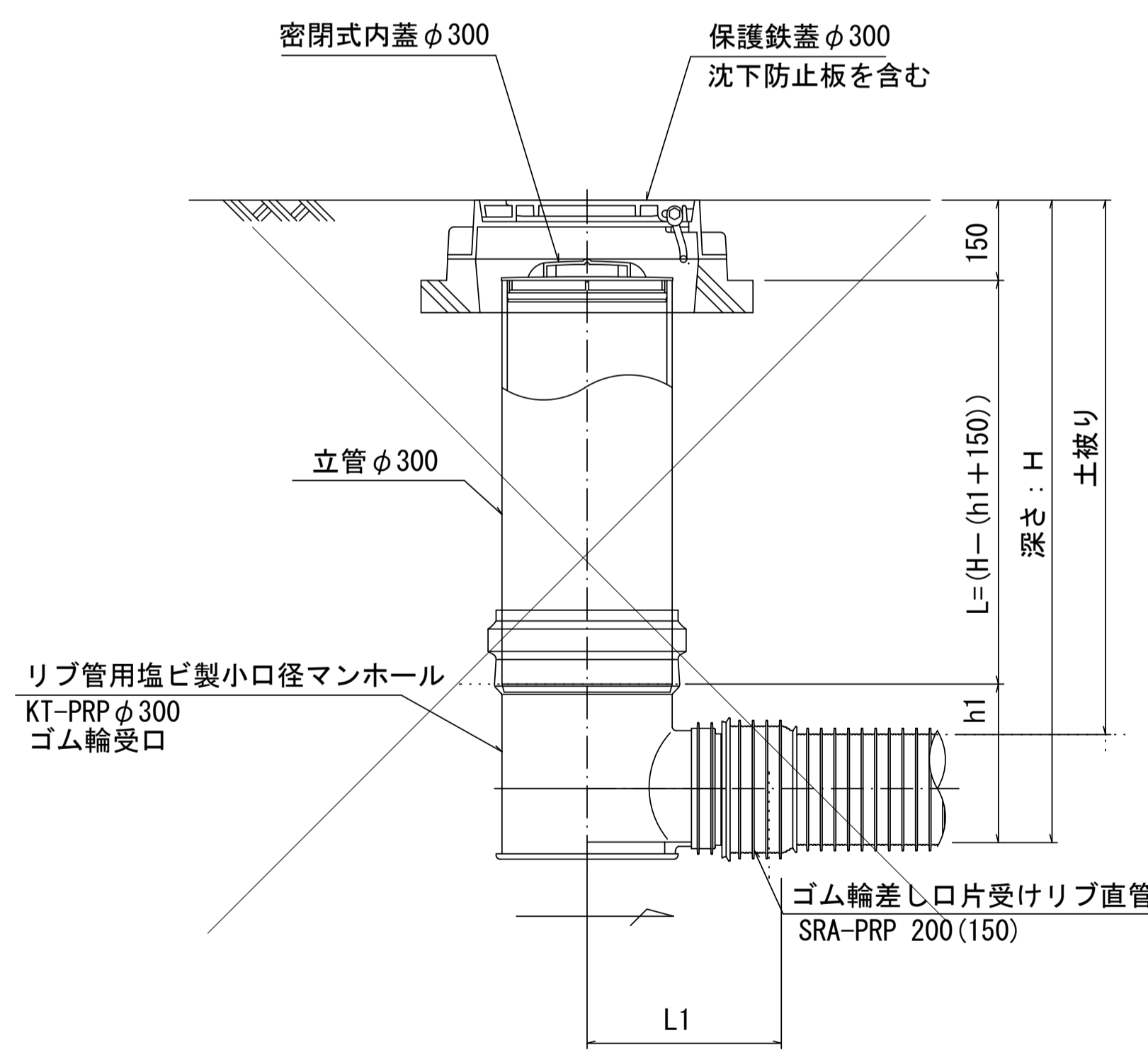
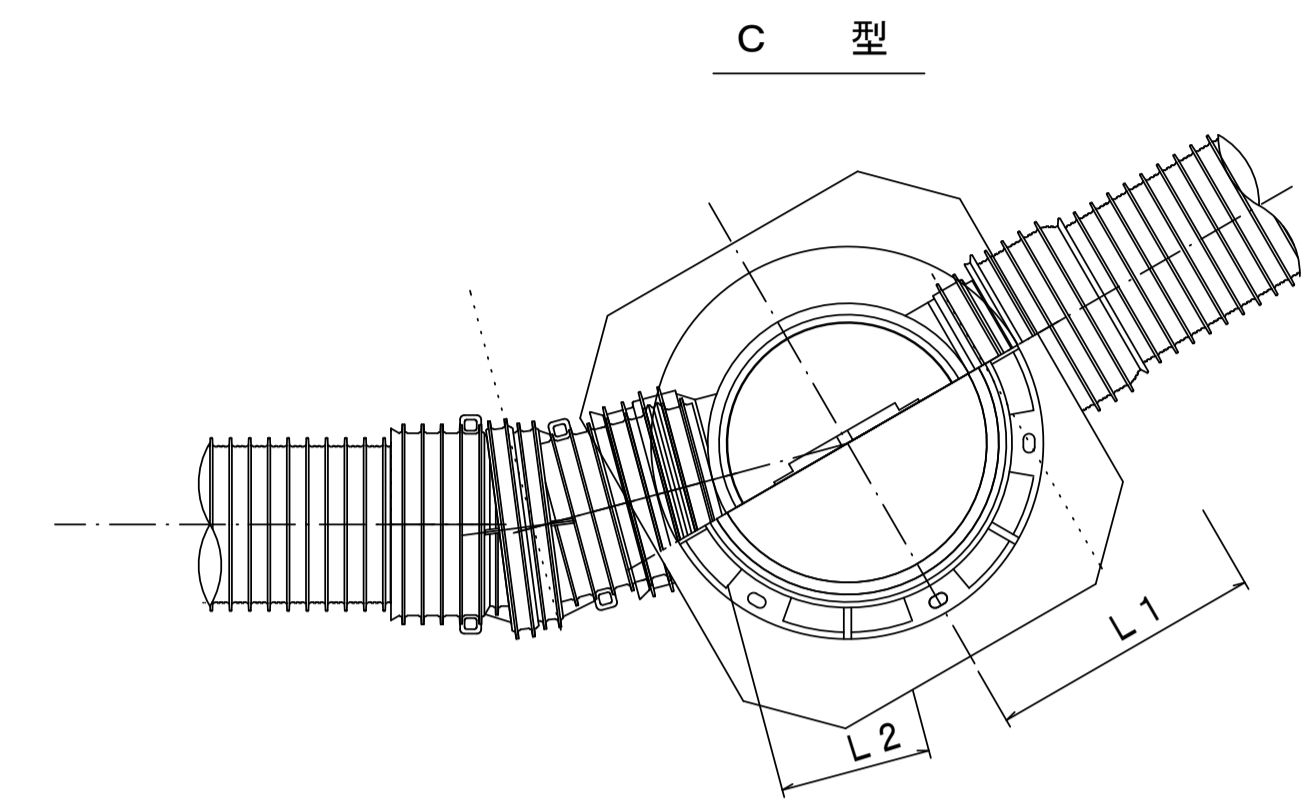
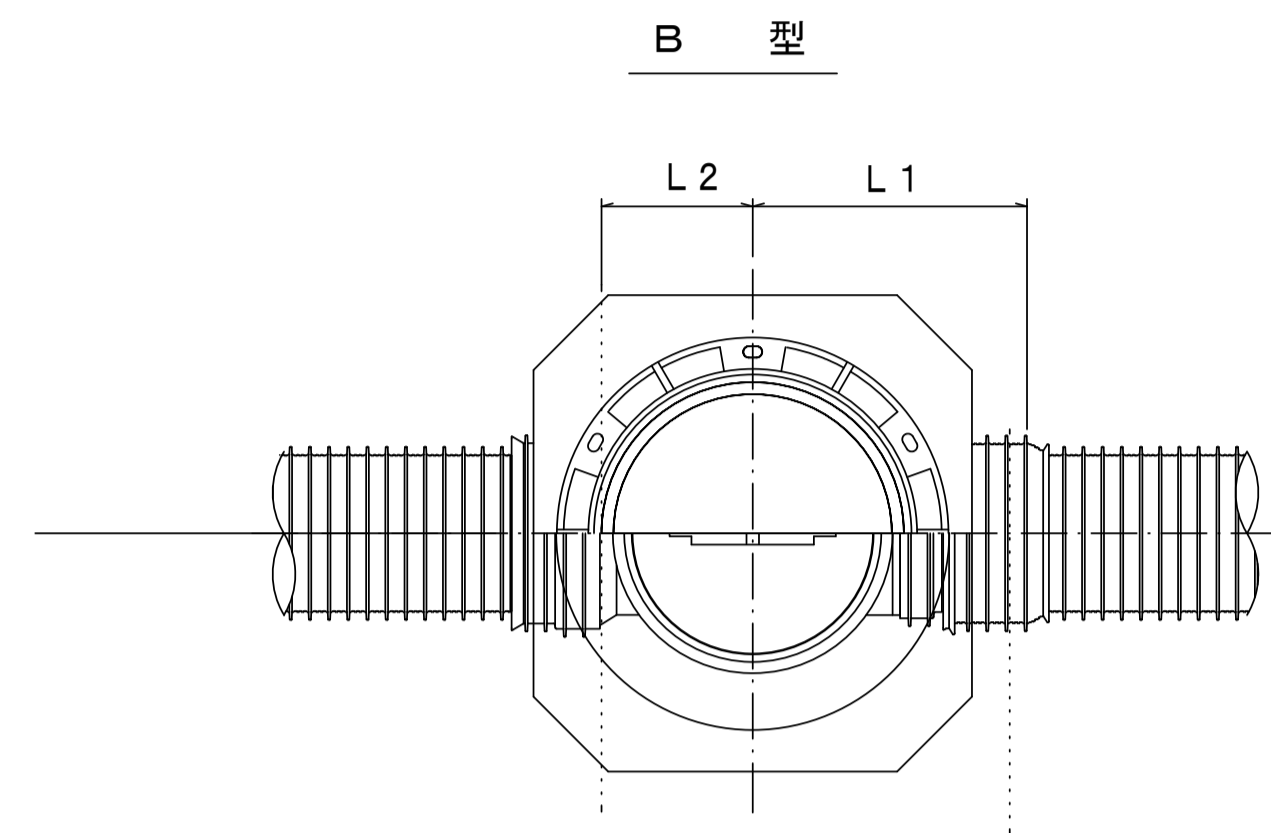
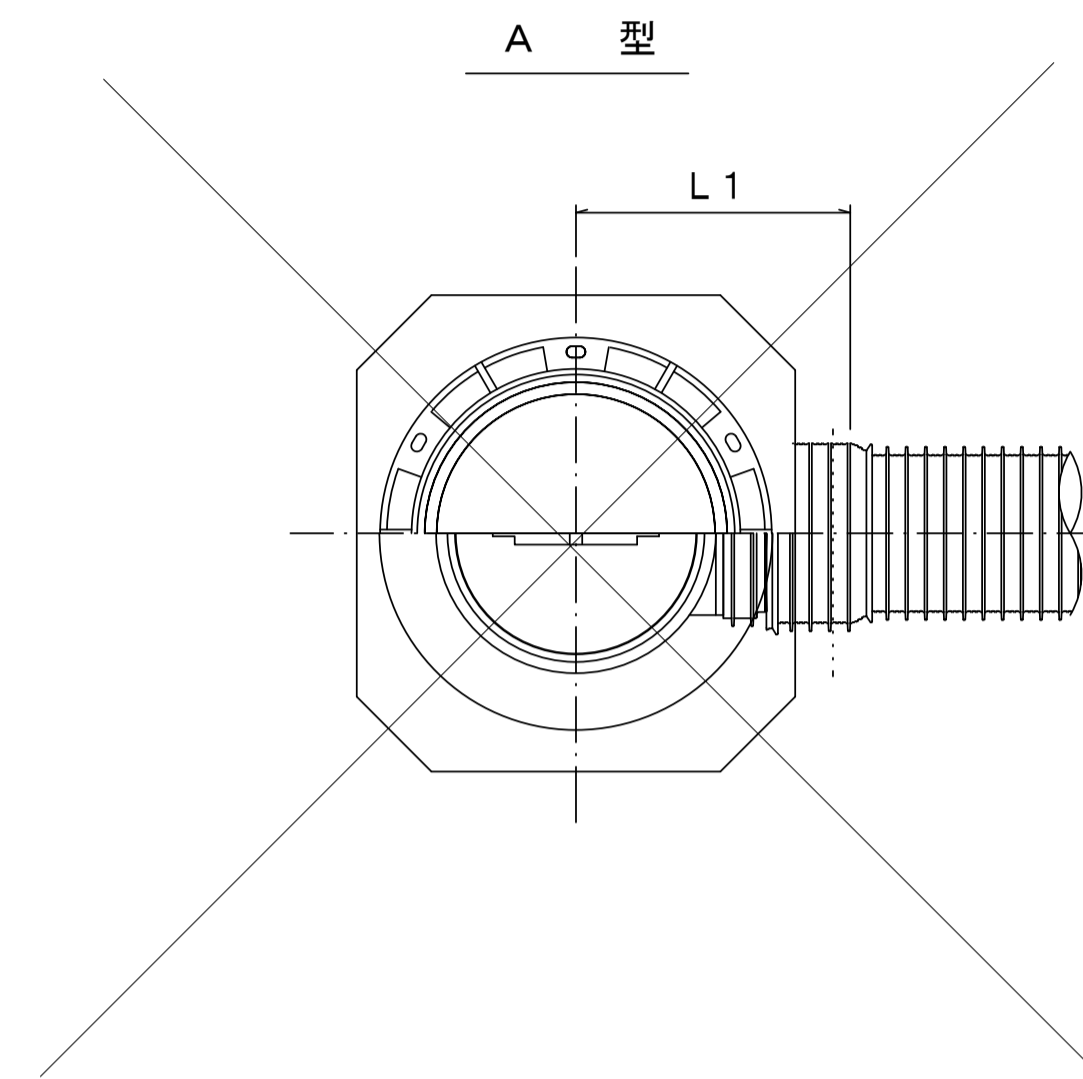
※ マンホール深2m以上の場合に、転落防止梯子を設置すること。

※この図面はA1サイズを原寸とする。 参考

工事名	令和元年度下建公第4号 椋本処理区公共下水道工事		
施工箇所名	津市 芸濃町椋本 地内		
図面名	組立1号マンホール構造図		
縮尺	図示	図面番号	9 / 12
事業所名	津市下水道局下水道建設課		

リブ管用塩ビ製小口径マンホール構造図 1 / 2

S=1/10



※塩ビマンホールは必要に応じた角度のインパートを使用すること。

※この図面はA1サイズを原寸とする。

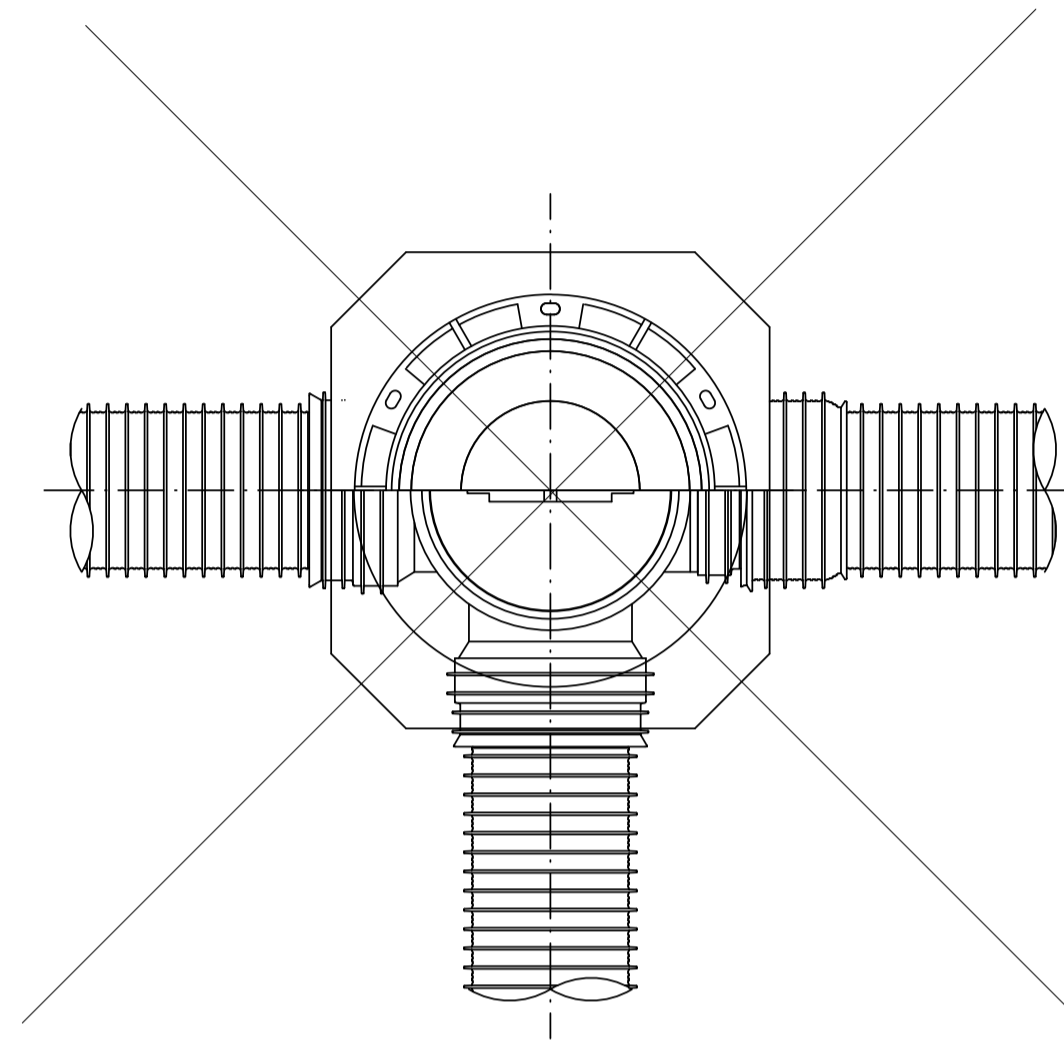
工 事 名	令和元年度下建公第4号 椋本処理区公共下水道工事		
施工箇所名	津市 芸濃町椋本 地内		
図 面 名	リブ管用塩ビ製小口径マンホール構造図 1 / 2		
縮 尺	1 / 10	図面番号	10 / 12
事業所名	津市下水道局下水道建設課		

参 考

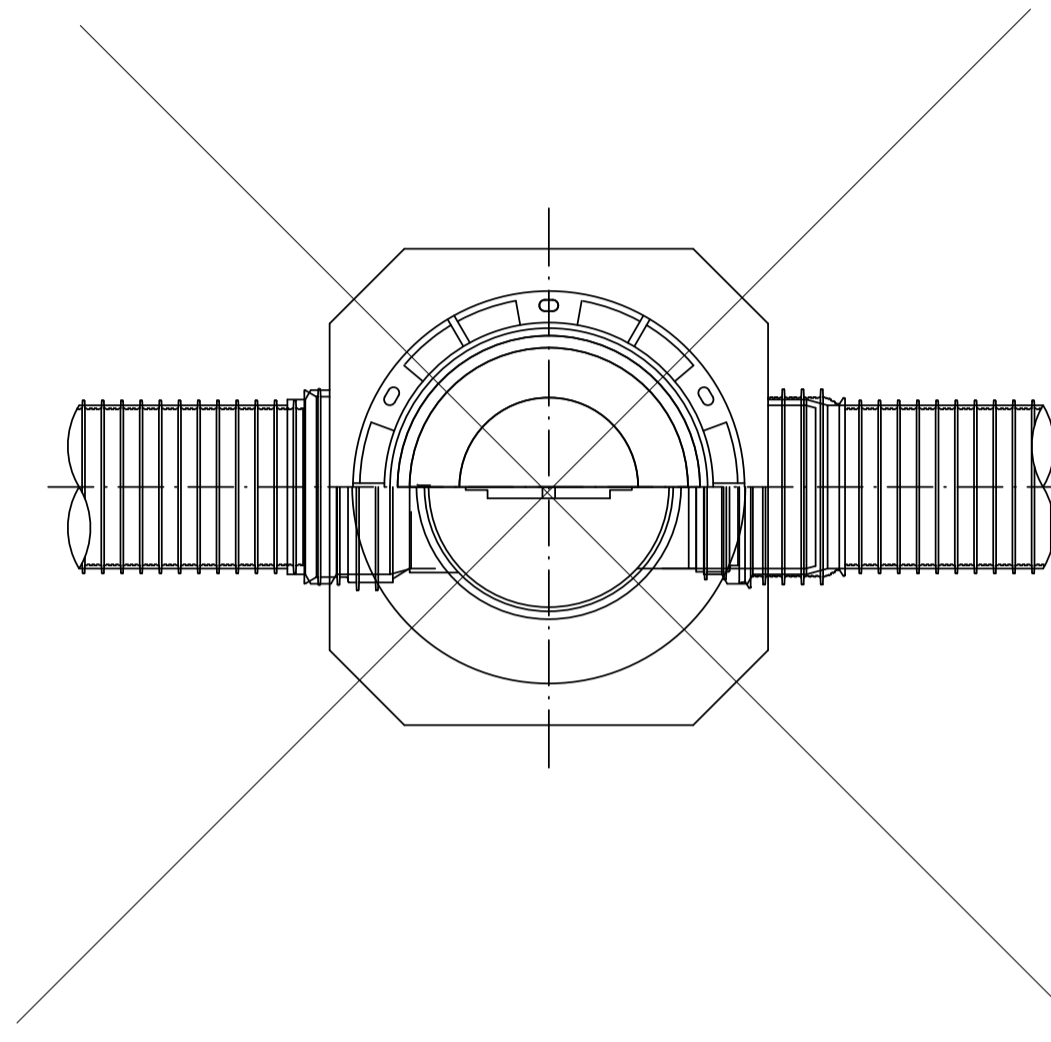
リブ管用塩ビ製小口径マンホール構造図 2 / 2

S-1/10

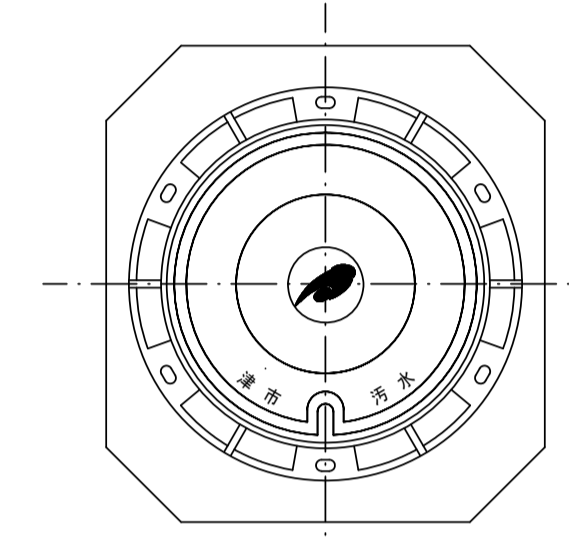
D 型



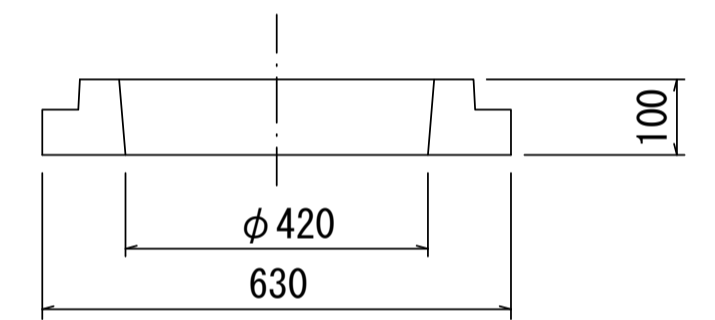
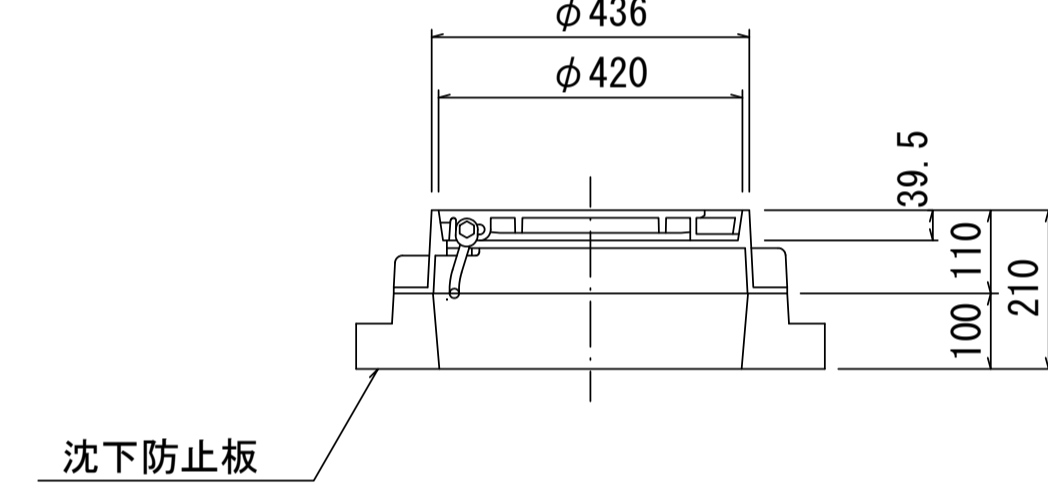
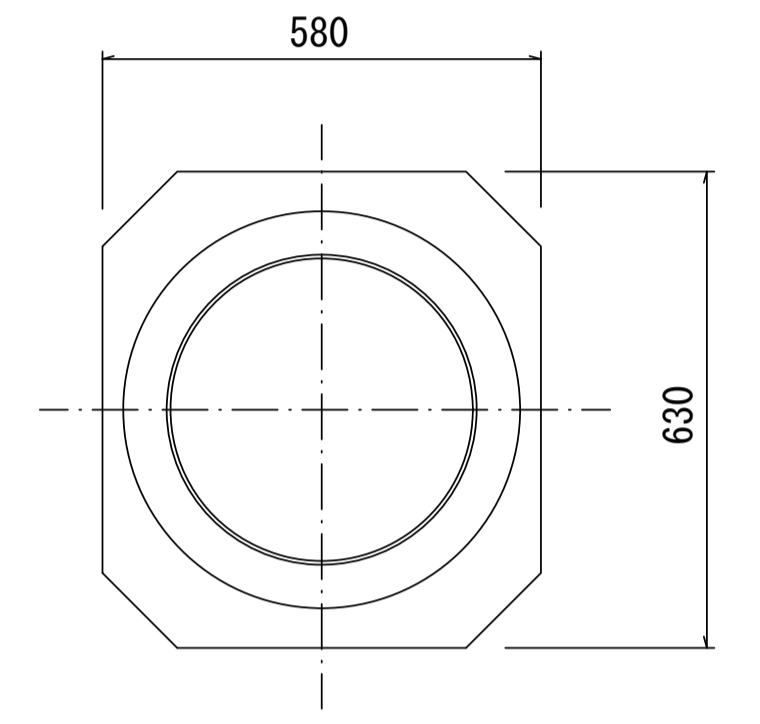
E 型



保護鉄蓋 φ300
T-25 (T-14)
津市認定マンホール蓋 (市章入り)



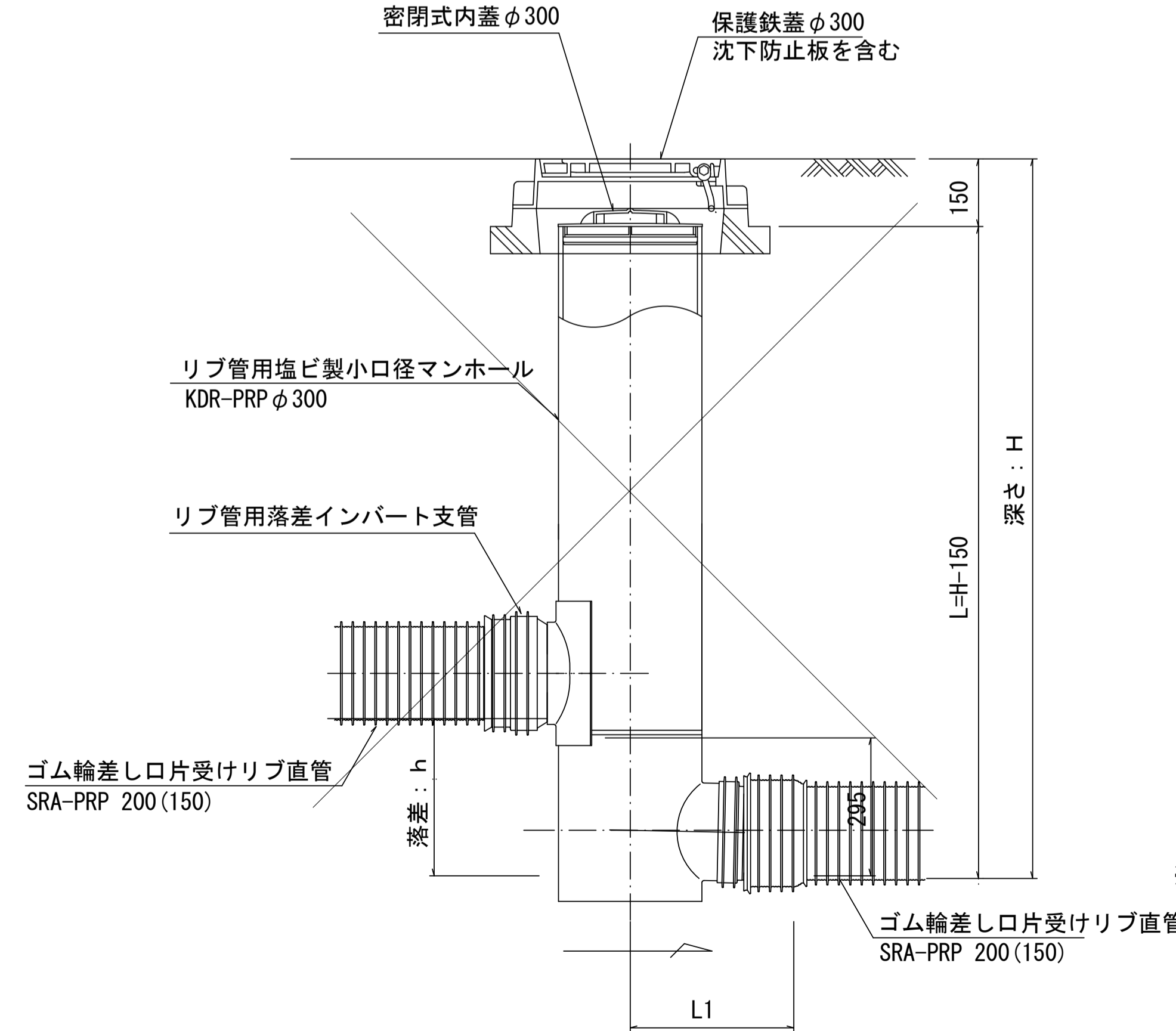
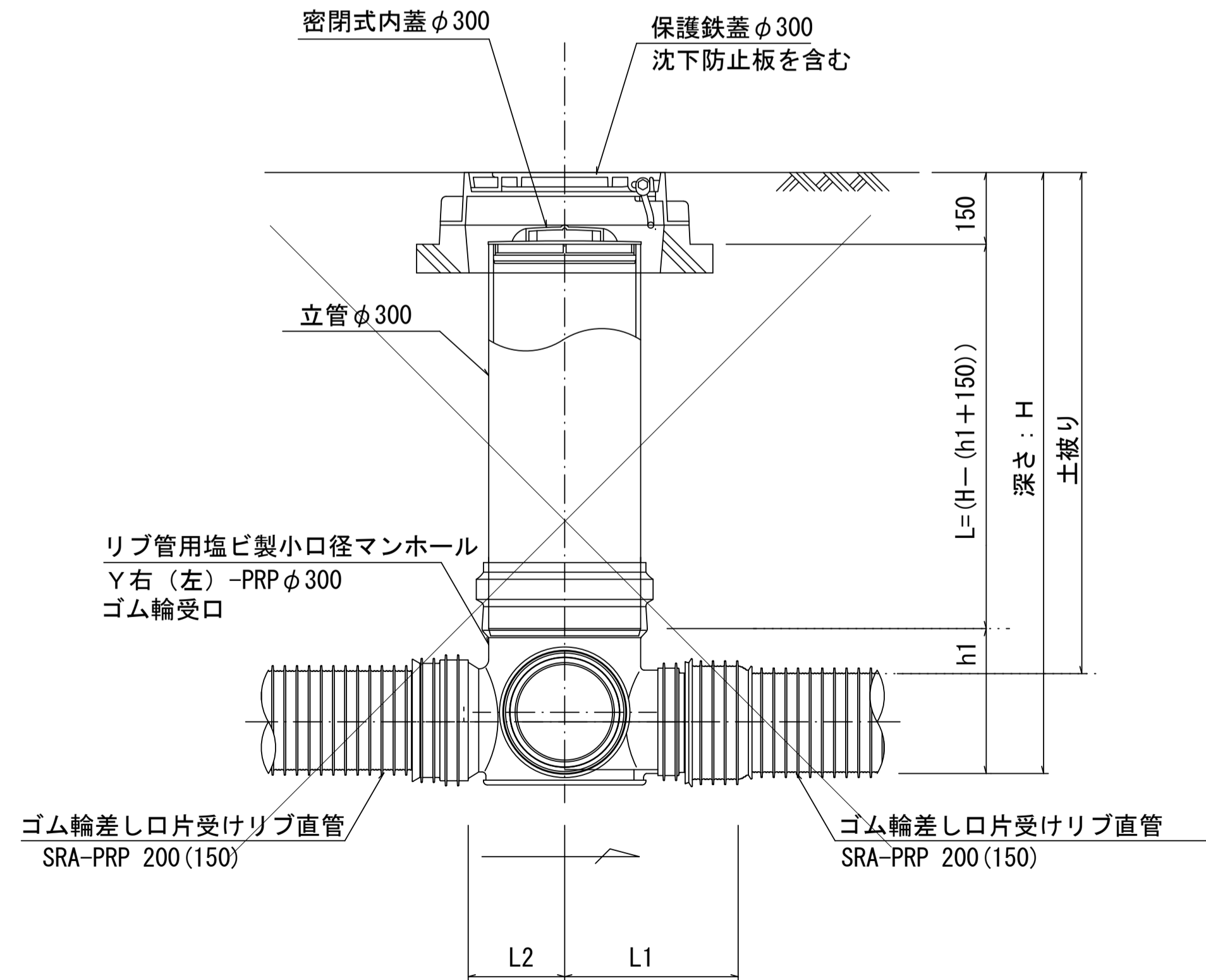
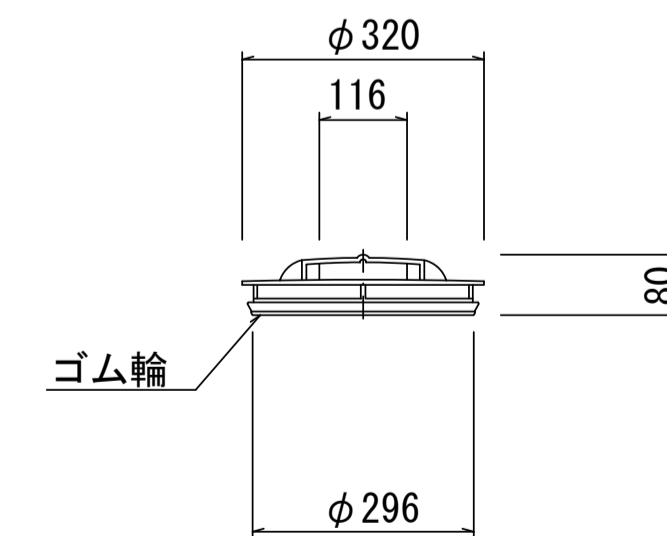
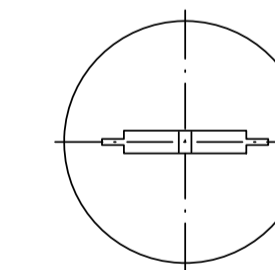
沈下防止板



密閉式内蓋 φ300
保護鉄蓋 φ300
沈下防止板を含む

密閉式内蓋 φ300
保護鉄蓋 φ300
沈下防止板を含む

密閉式内蓋
φ300用



※塩ビマンホールは必要に応じた角度のインバートを使用すること。

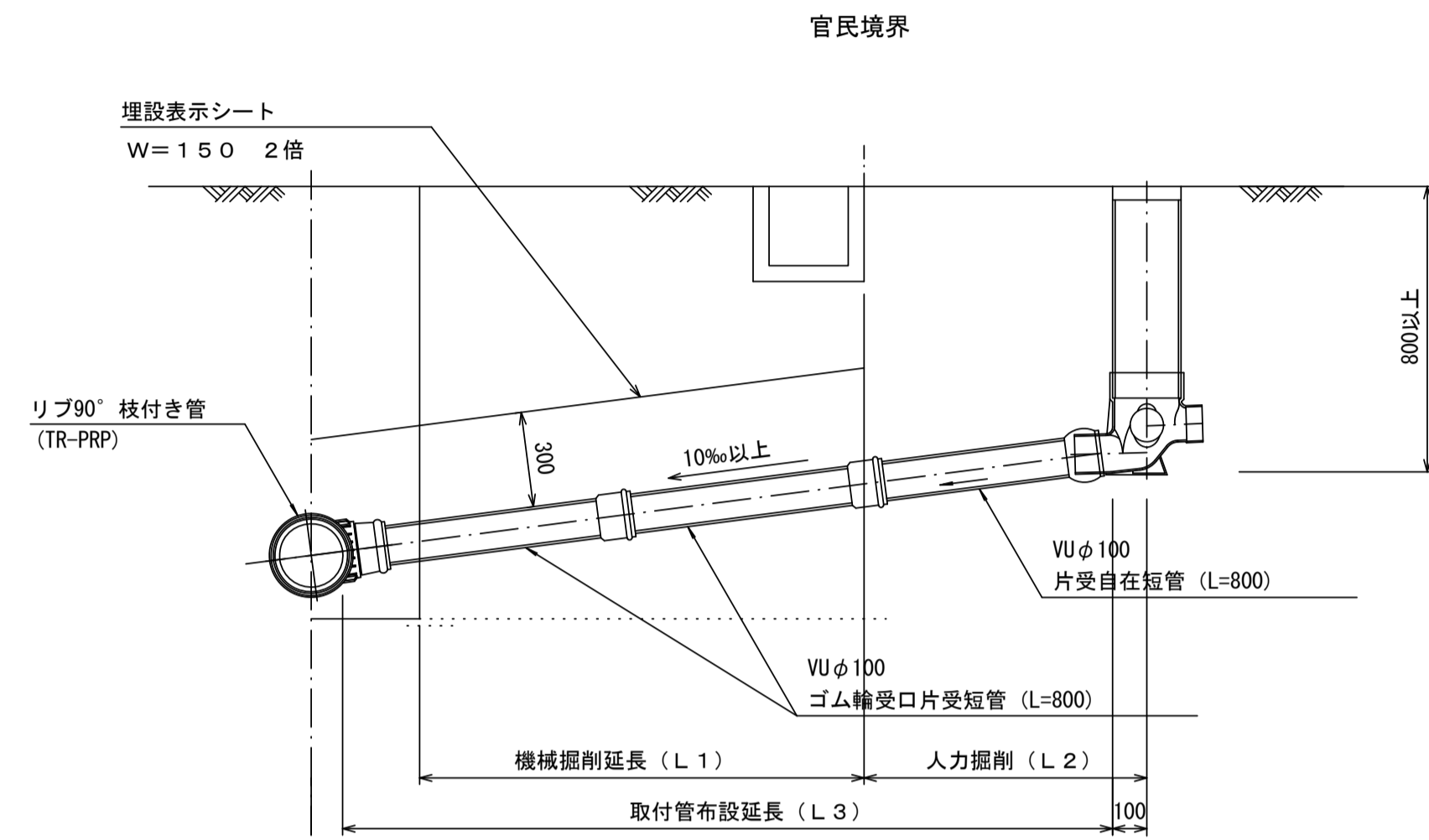
参考			
工事名	令和元年度下建公第4号 椋本処理区公共下水道工事		
施工箇所名	津市 芸濃町椋本 地内		
図面名	リブ管用塩ビ製小口径マンホール構造図 2 / 2		
縮尺	1 / 10	図面番号	11 / 12
事業所名	津市下水道局下水道建設課		

取付管布設標準図

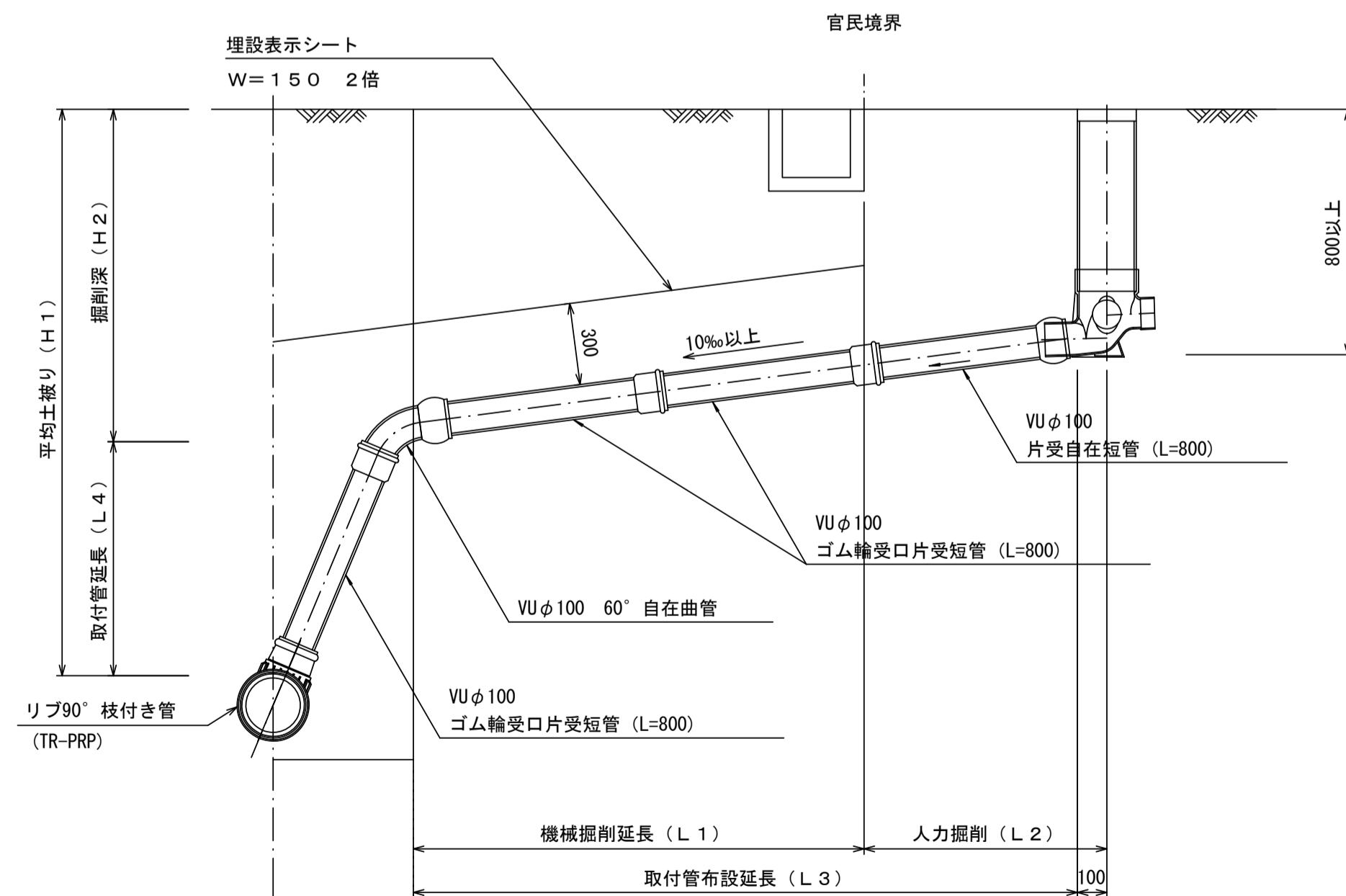
(リブ本管)

S=1/20

Aタイプ



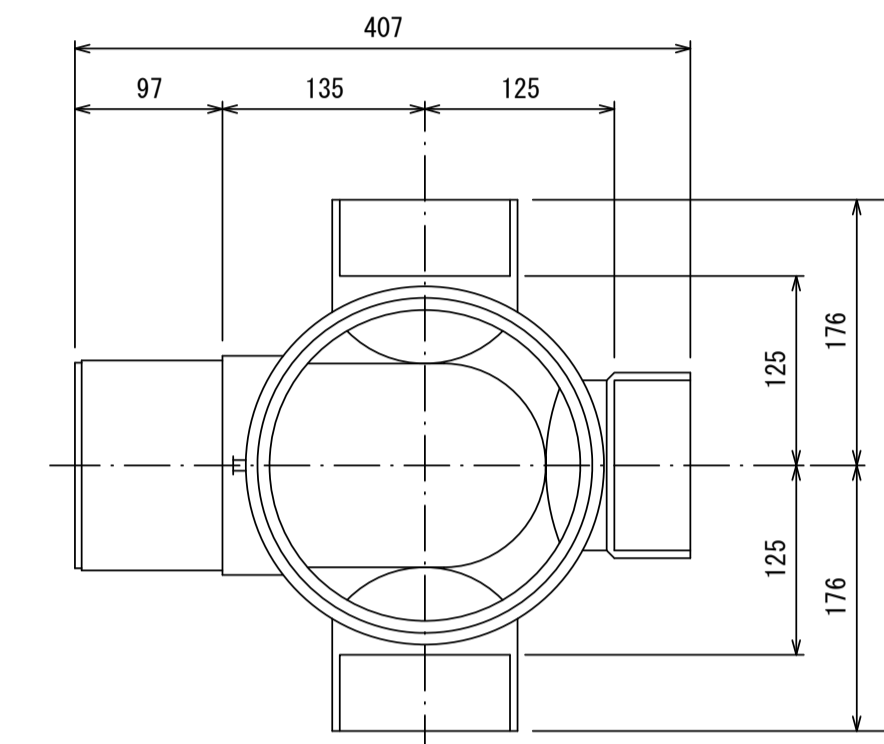
Bタイプ



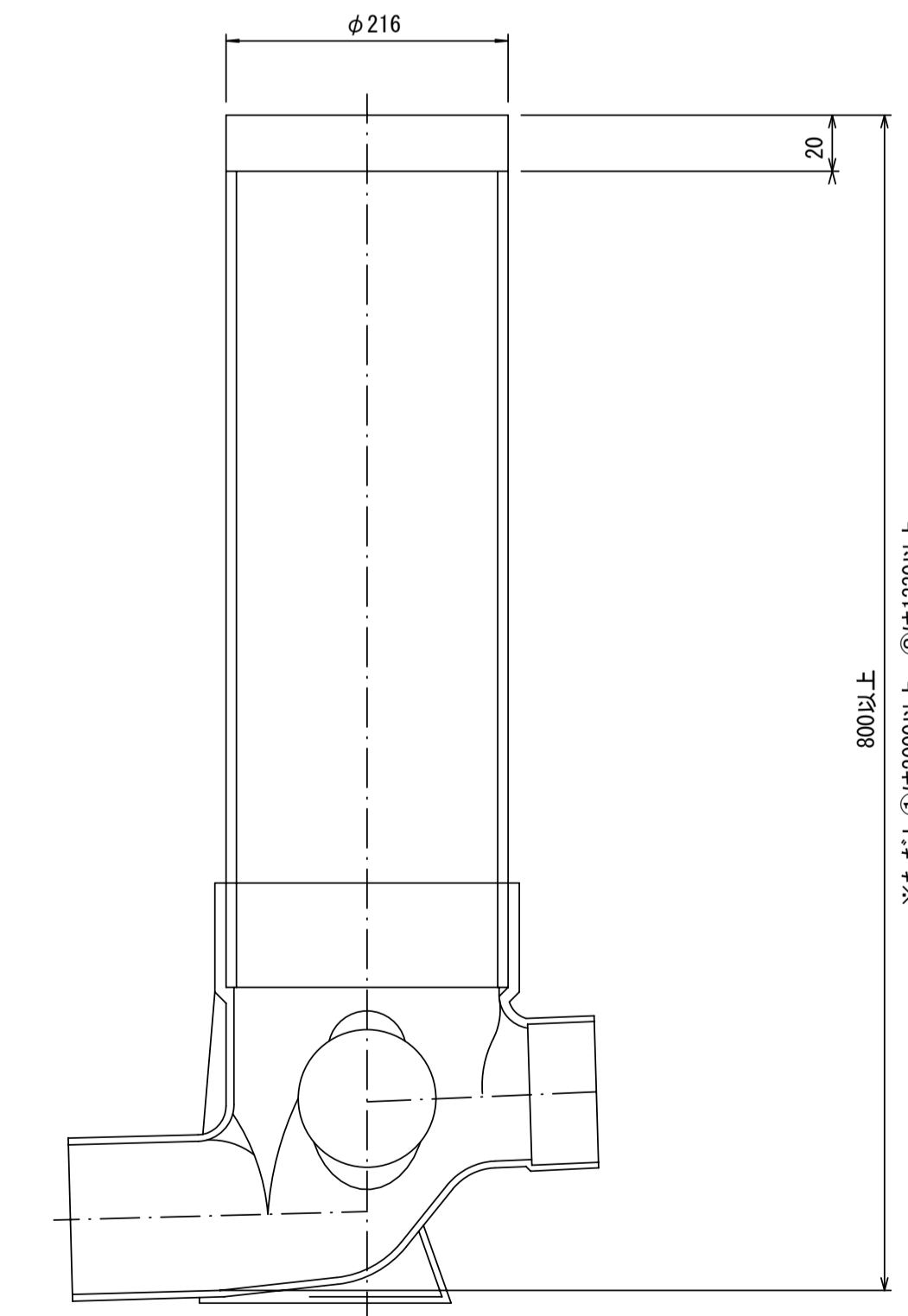
汚水樹 構造図 S=1/5

平面図

(参考)



断面図



※この図面はA1サイズを原寸とする。 参考

工事名	令和元年度下建公第4号 椋本処理区公共下水道工事
施工箇所名	津市 芸濃町椋本 地内
図面名	取付管布設標準図 (リブ本管)
縮尺	図示 図面番号 12/12
事業所名	津市下水道局下水道建設課