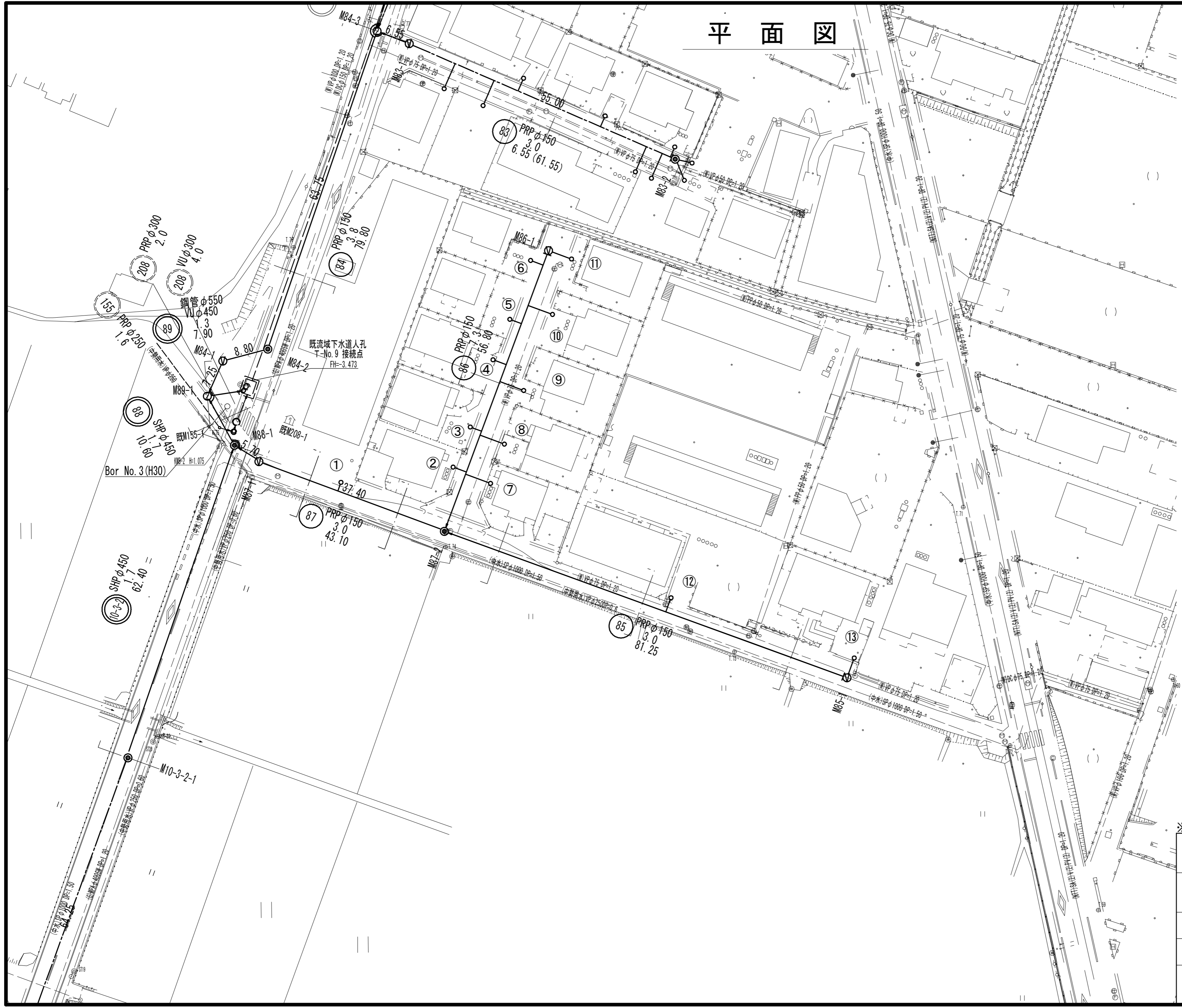
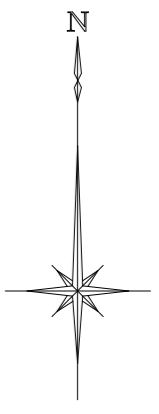


平面図

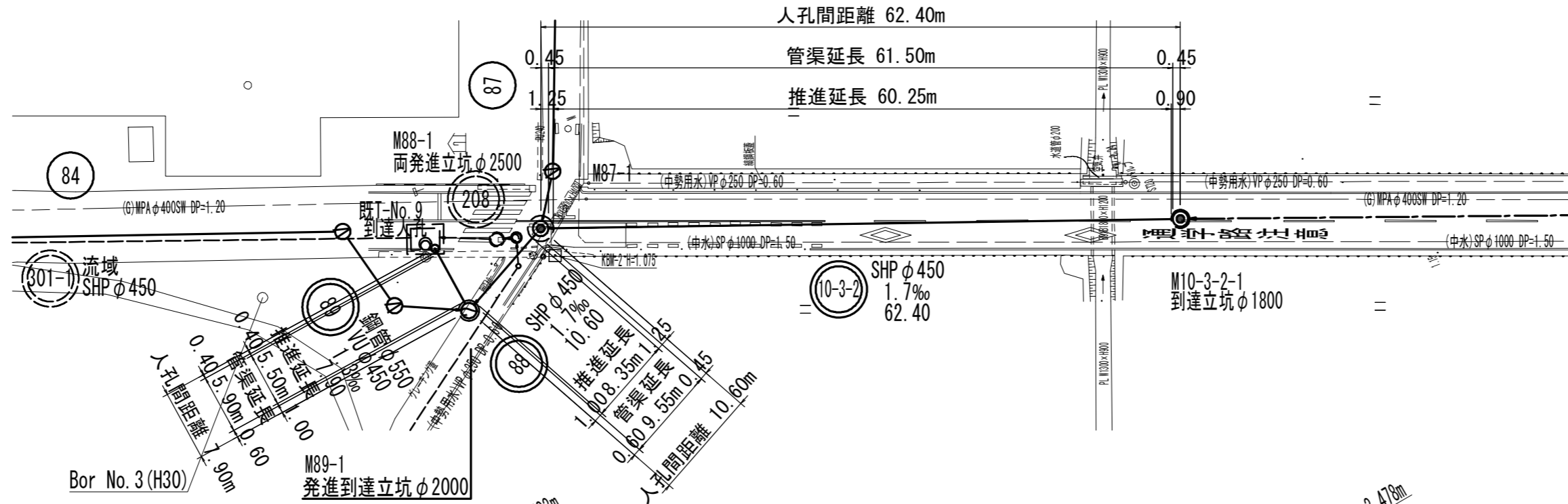


○	1号マンホール
②	2号マンホール
∇	塩ビ製マンホール
○	公共污水樹(塩ビ製)

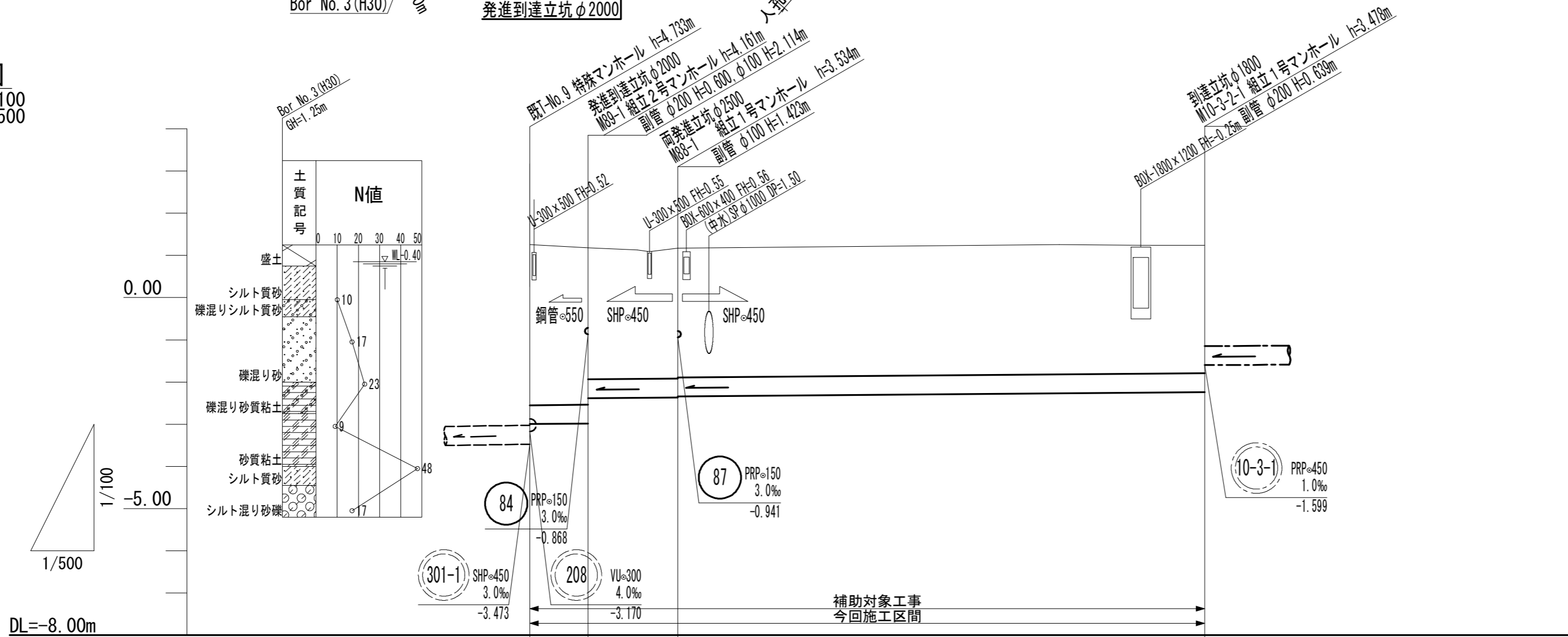
※この図面はA2サイズを原寸とする。

工 事 名	令和元年度 下建公補第8号 千里ヶ丘処理分区公共下水道工事		
施工箇所名	津市河芸町千里ヶ丘ほか2町 地内		
図 面 名	平 面 図		
縮 尺	1:500	図面番号	1 / 23
事業所名	津市下水道局下水道建設課		

推進工平面図
S=1:500



推進工縦断面図
V=1:100
H=1:500



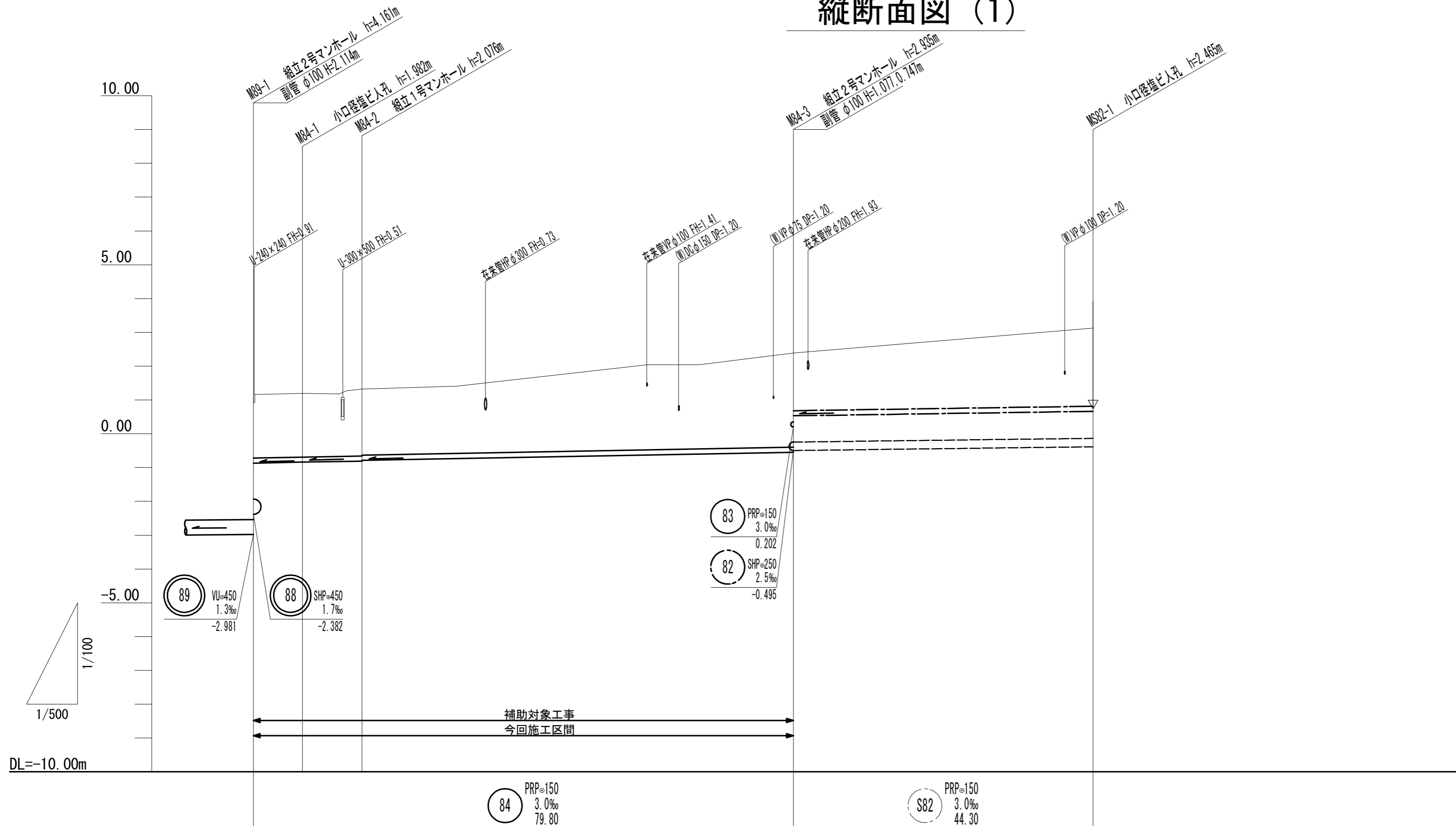
勾配	1.3‰			1.7‰		
土被り	3.80	3.71	3.05	3.02	3.00	2.96
管底高	-2.991	-2.981	-2.382	-2.364	-2.344	-2.238
地盤高	1.26	1.18	1.17			1.24
追加距離	0.00	7.90	18.50			80.90
単距離	0.00	7.90	10.60			62.40
人孔番号	T-No. 9	M89-1	M89-1			M10-3-2-1

89	88	10-3-2

※この図面はA2サイズを原寸とする。

工事名	令和元年度 下建公補第8号 千里ヶ丘処理分区公共下水道工事		
施工箇所名	津市河芸町千里ヶ丘ほか2町 地内		
図面名	推進工平面・縦断面図		
縮尺	図示	図面番号	2 / 23
事業所名	津市下水道局下水道建設課		

縦断面図 (1)

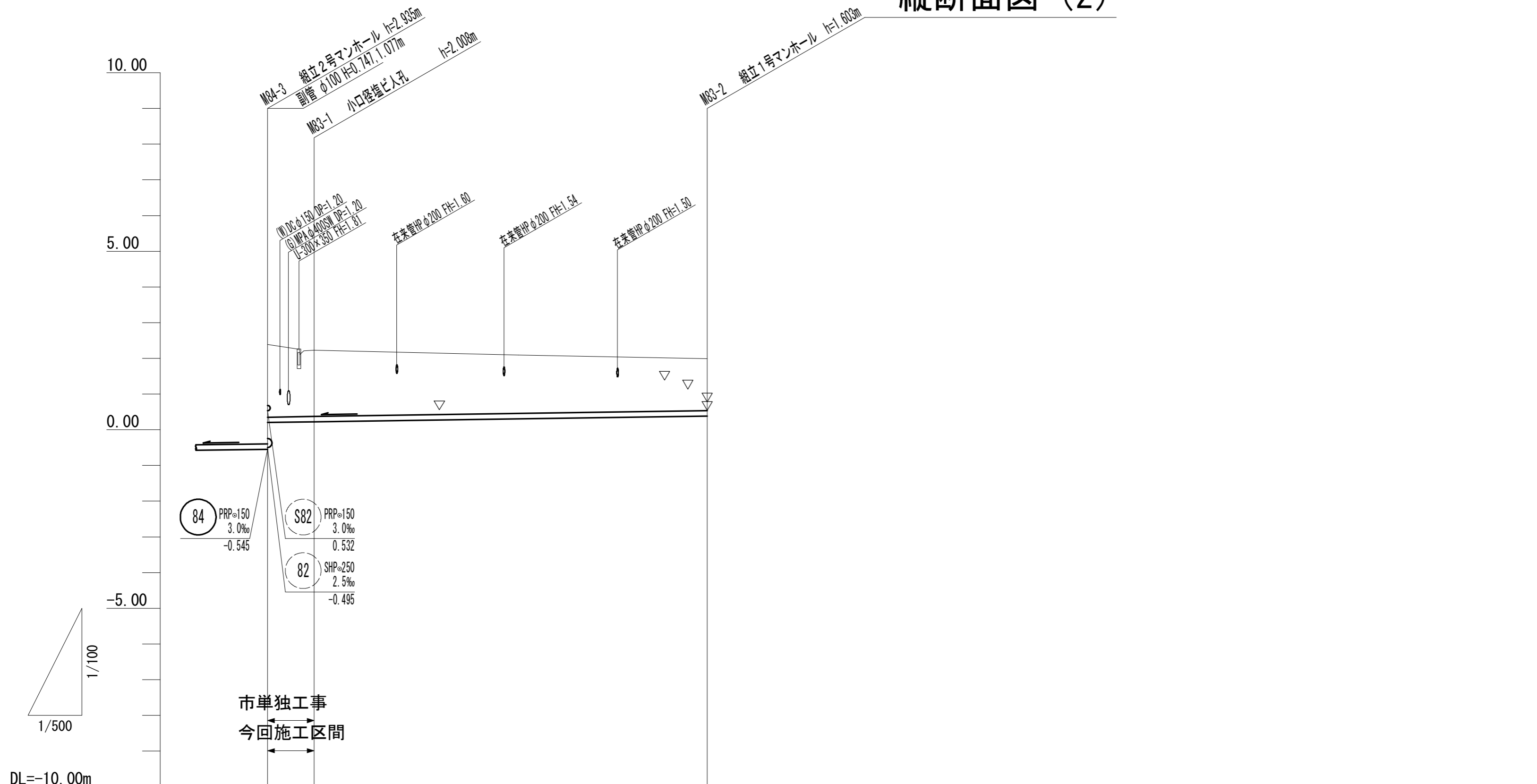


勾配	3.0‰				
掘削深	2.09	2.09	2.18 2.16	3.04 1.96	2.57
土被り	1.83	1.83	1.92 1.90	2.78 1.71	2.31
管底高	-0.804	-0.782	-0.756 -0.736	-0.545 0.532	0.665
地盤高	1.18	1.20	1.32	2.39	3.13
追加距離	0.00	7.25	16.05	79.80	124.10
単距離	0.00	7.25	8.80	63.75	44.30
人孔番号	M89-1	M84-1	M84-2	M84-3	MS82-1

※この図面はA2サイズを原寸とする。

工事名	令和元年度 下建公補第8号 千里ヶ丘処理分区公共下水道工事		
施工箇所名	津市河芸町千里ヶ丘ほか2町 地内		
図面名	縦断面図(1)		
縮尺	V=1:100 H=1:500	図面番号	3 / 23
事業所名	津市下水道局下水道建設課		

縦断面図 (2)



DL=-10.00m

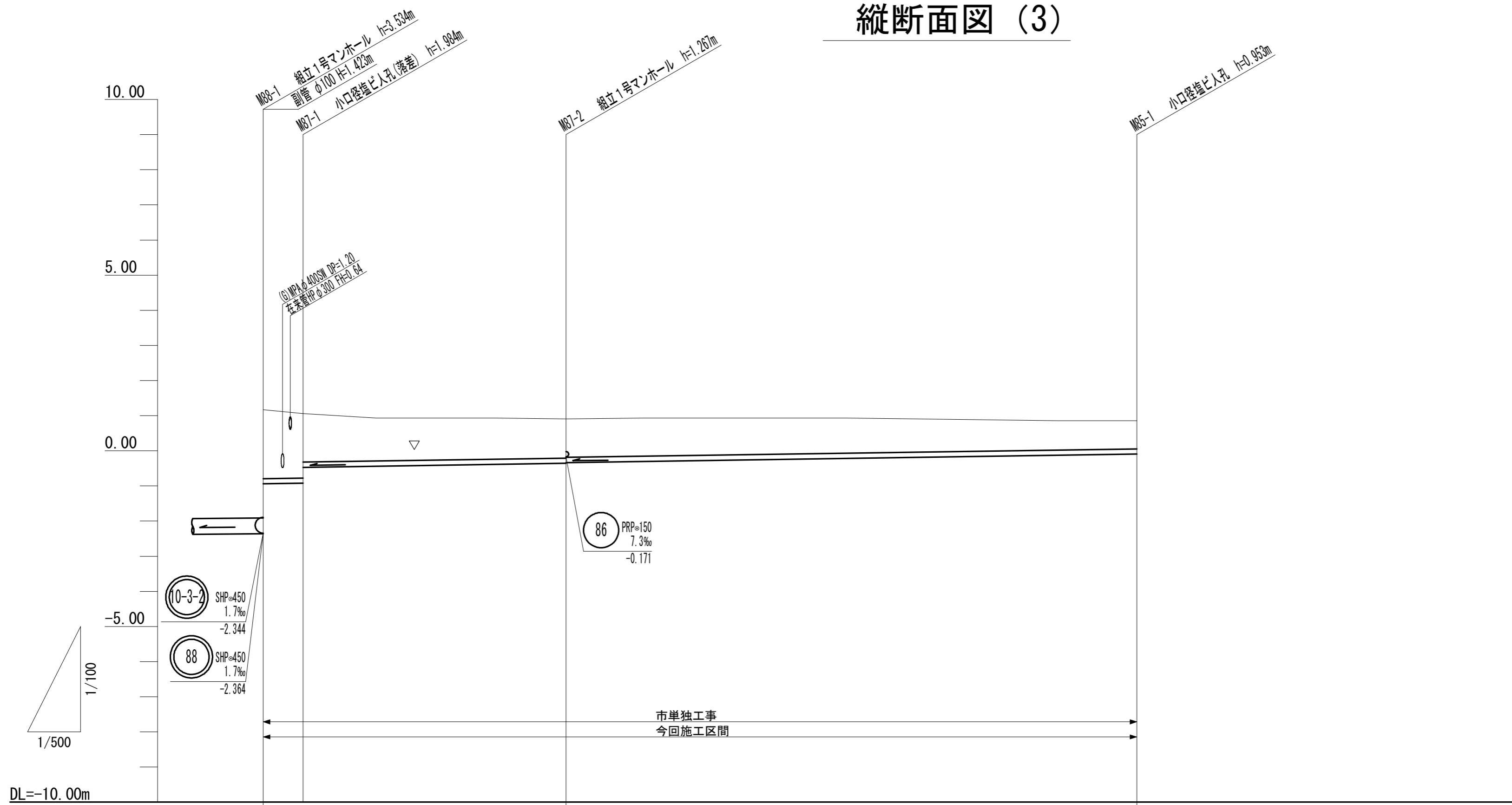
勾配	3.0‰	
掘削深	2.29	2.11
土被り	2.04	1.86
管底高	0.202	0.222
地盤高	2.39	2.23
追加距離	0.00	6.55
単距離	0.00	6.55
人孔番号	M84-3	M83-1

83			

※この図面はA2サイズを原寸とする。

工事名	令和元年度 下建公補第8号 千里ヶ丘処理分区公共下水道工事		
施工箇所名	津市河芸町千里ヶ丘ほか2町 地内		
図面名	縦断面図(2)		
縮尺	V=1:100 H=1:500	図面番号	4 / 23
事業所名	津市下水道局下水道建設課		

縦断面図 (3)



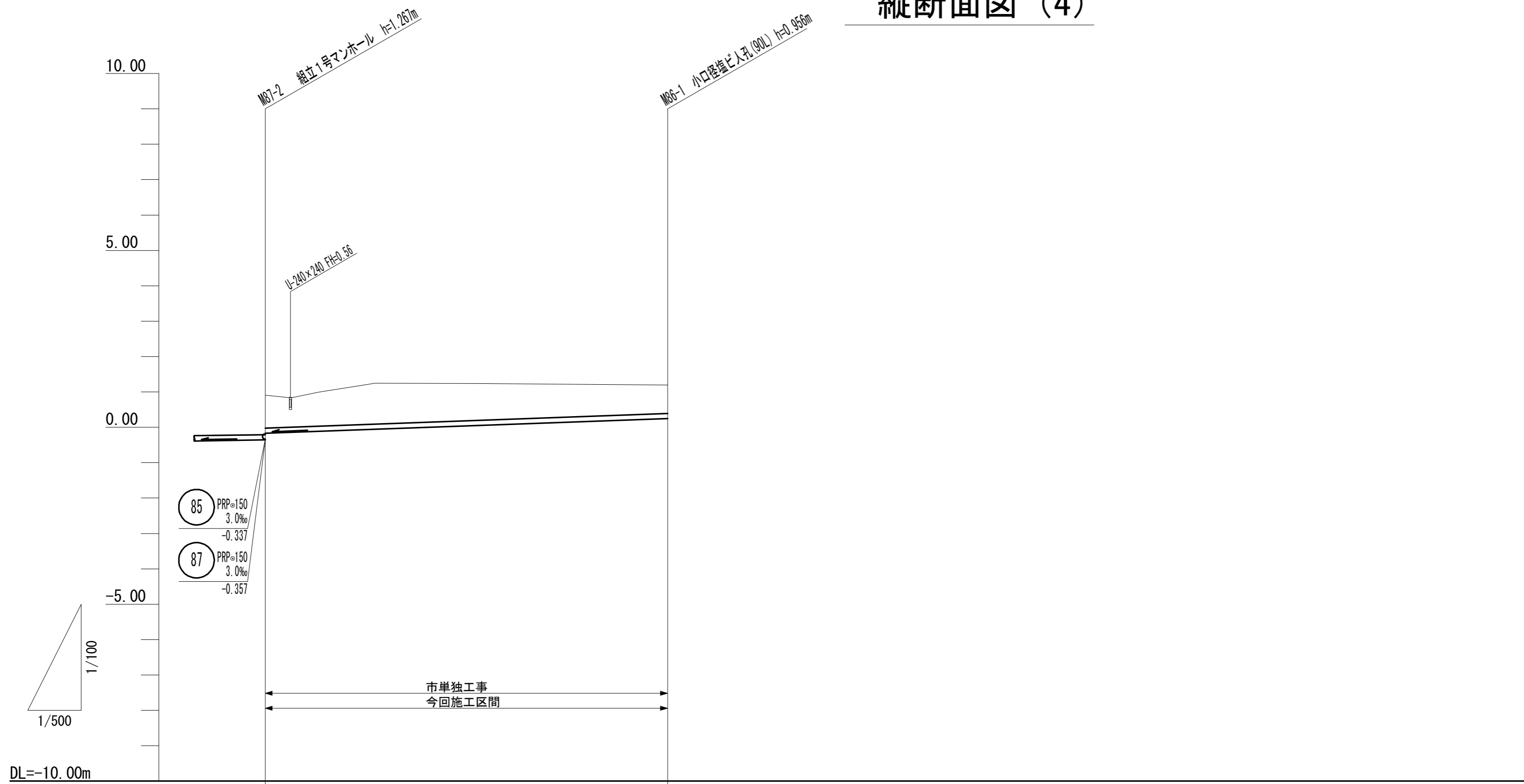
DL=-10.00m					
	87	PRP=150 3.0‰ 43.10		85	PRP=150 3.0‰ 81.25
勾配			3.0‰		
掘削深	2.21	2.09 1.63		1.37 1.35	1.06
土被り	1.96	1.83 1.38		1.11 1.09	0.80
管底高	-0.941	-0.924 -0.469		-0.357 -0.337	-0.093
地盤高	1.17	1.06		0.91	0.86
追加距離	0.00	5.70		43.10	124.35
単距離	0.00	5.70		37.40	81.25
人孔番号	M88-1 M87-1		M87-2		M85-1

87	85		

※この図面はA2サイズを原寸とする。

工事名	令和元年度 下建公補第8号 千里ヶ丘処理分区公共下水道工事		
施工箇所名	津市河芸町千里ヶ丘ほか2町 地内		
図面名	縦断面図(3)		
縮尺	V=1:100 H=1:500	図面番号	5 / 23
事業所名	津市下水道局下水道建設課		

縦断面図 (4)



86 PRP=150
7.3‰
56.80

勾配	7.3‰	
掘削深	1.18	1.06
土被り	0.93	0.80
管底高	-0.171	0.244
地盤高	0.91	1.20
追加距離	0.00	56.80
単距離	0.00	56.80
人孔番号	M87-2	M86-1

86			

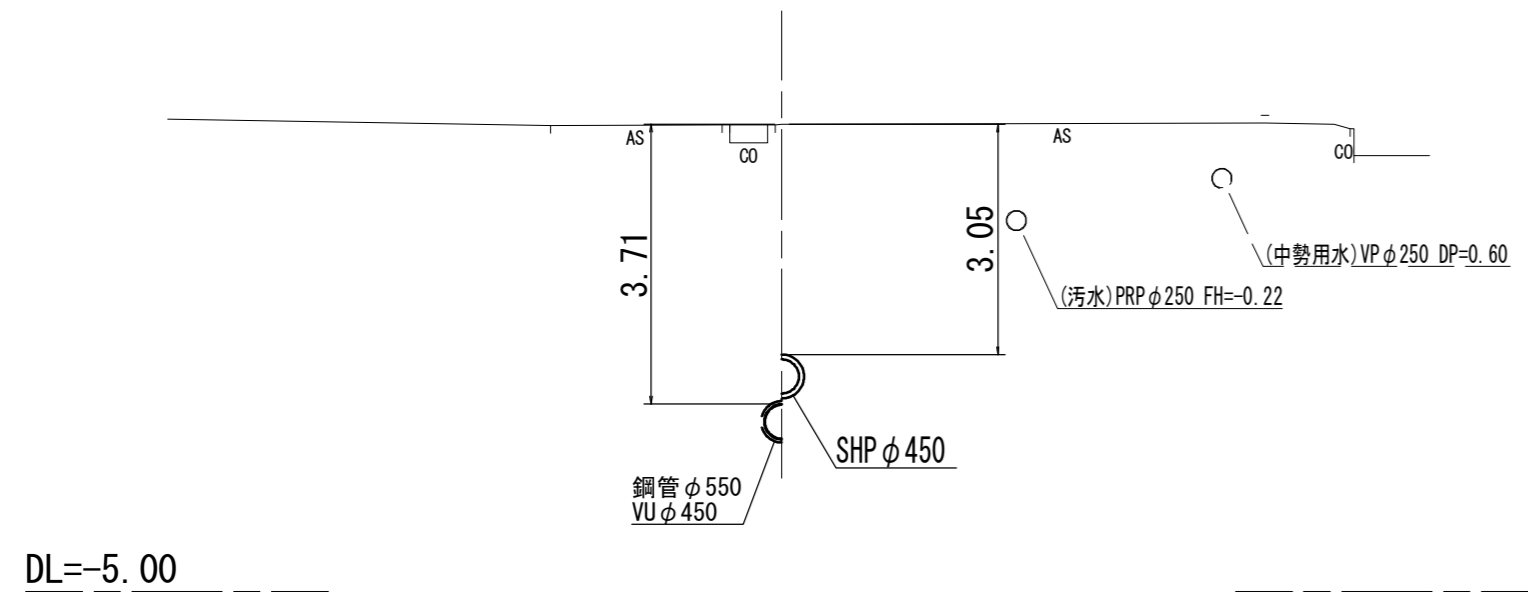
※この図面はA2サイズを原寸とする。

工事名	令和元年度 下建公補第8号 千里ヶ丘処理分区公共下水道工事		
施工箇所名	津市河芸町千里ヶ丘ほか2町 地内		
図面名	縦断面図(4)		
縮尺	V=1:100 H=1:500	図面番号	6 / 23
事業所名	津市下水道局下水道建設課		

横断面図 (1)

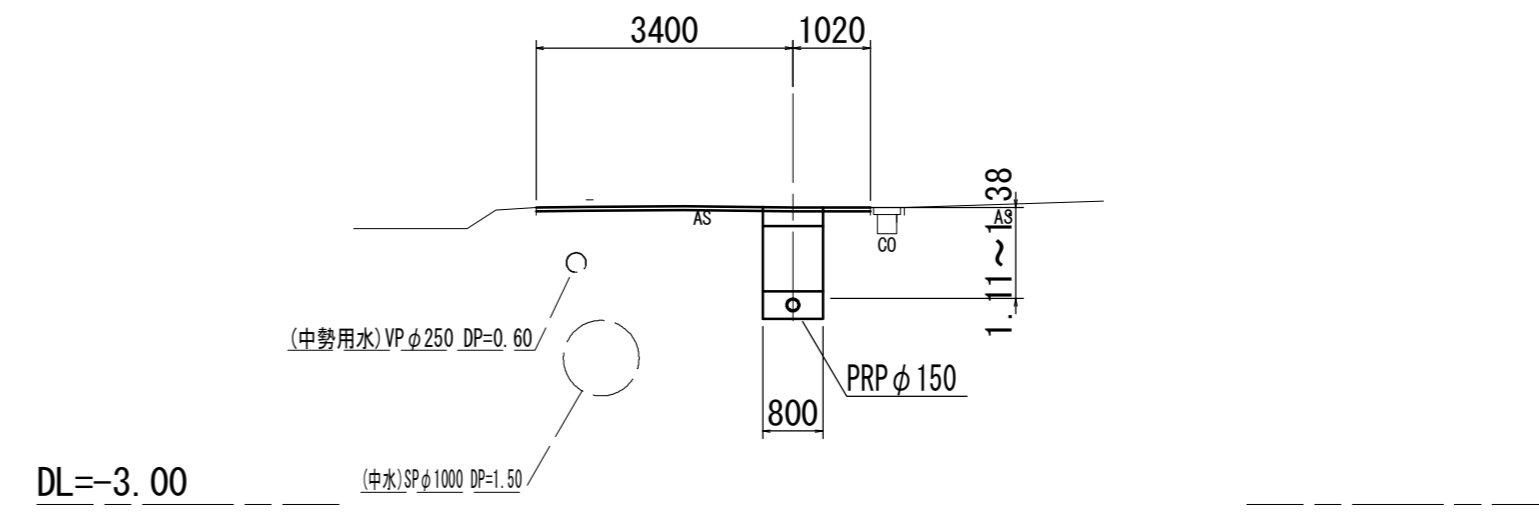
89

M89-1



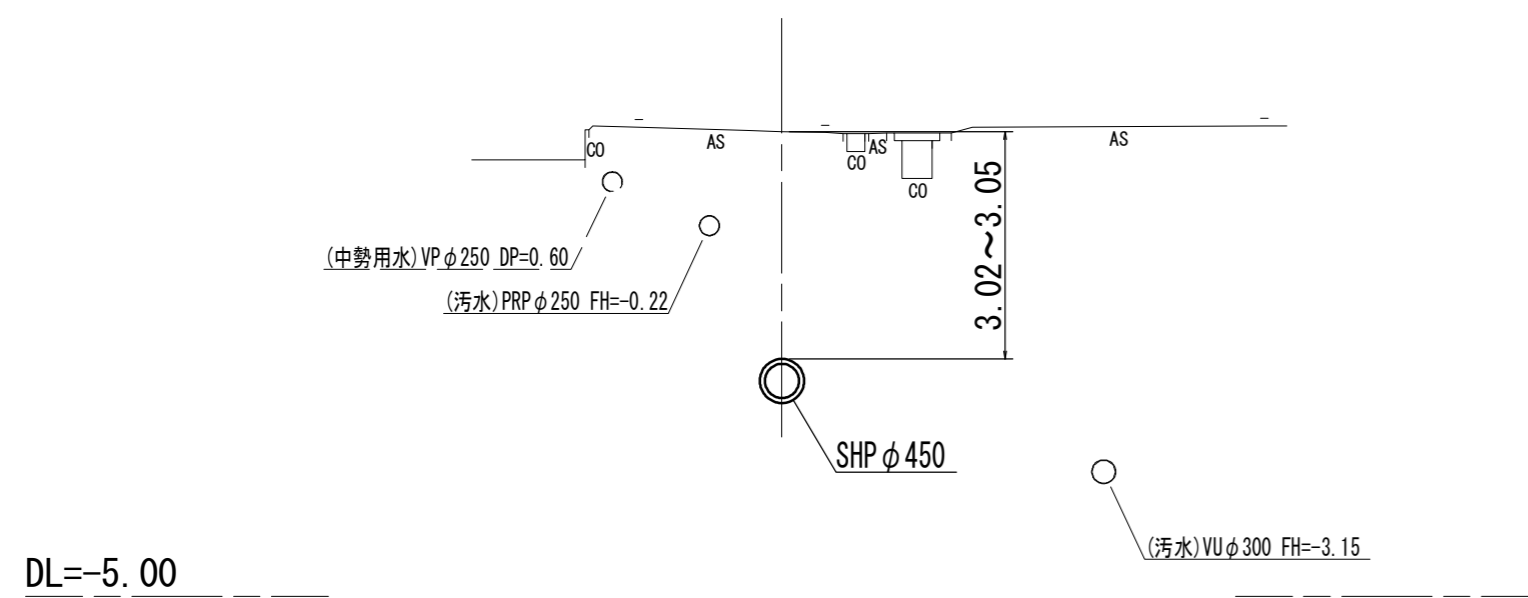
87

M87-1+10.00



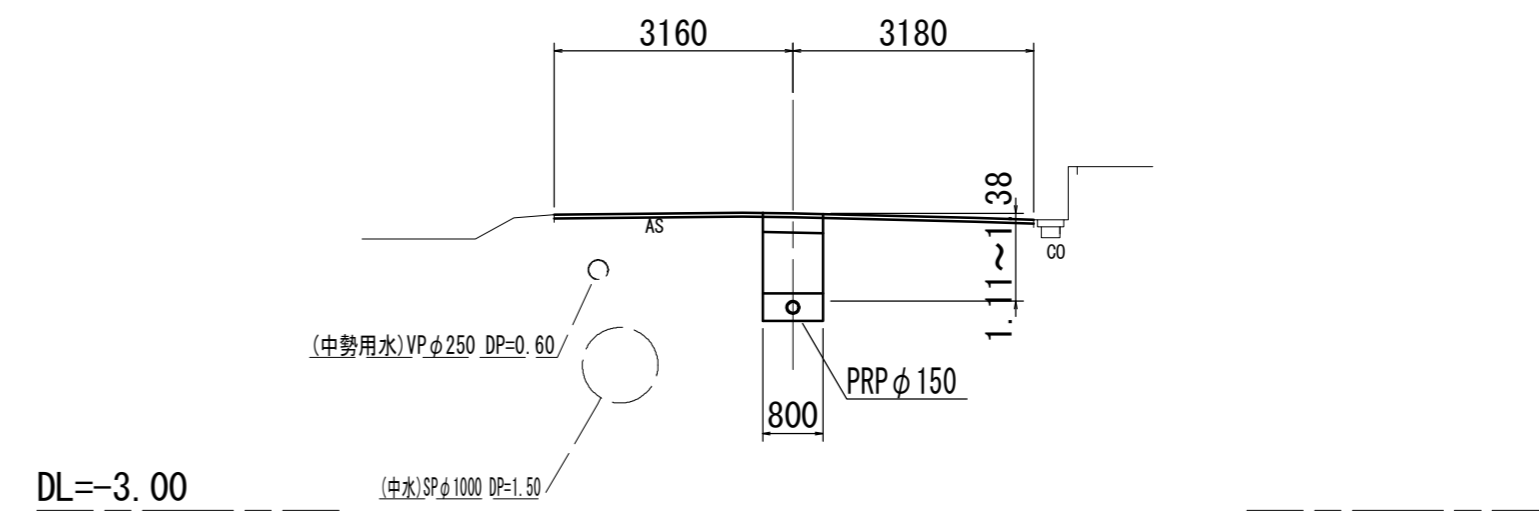
88

M89-1+5.50



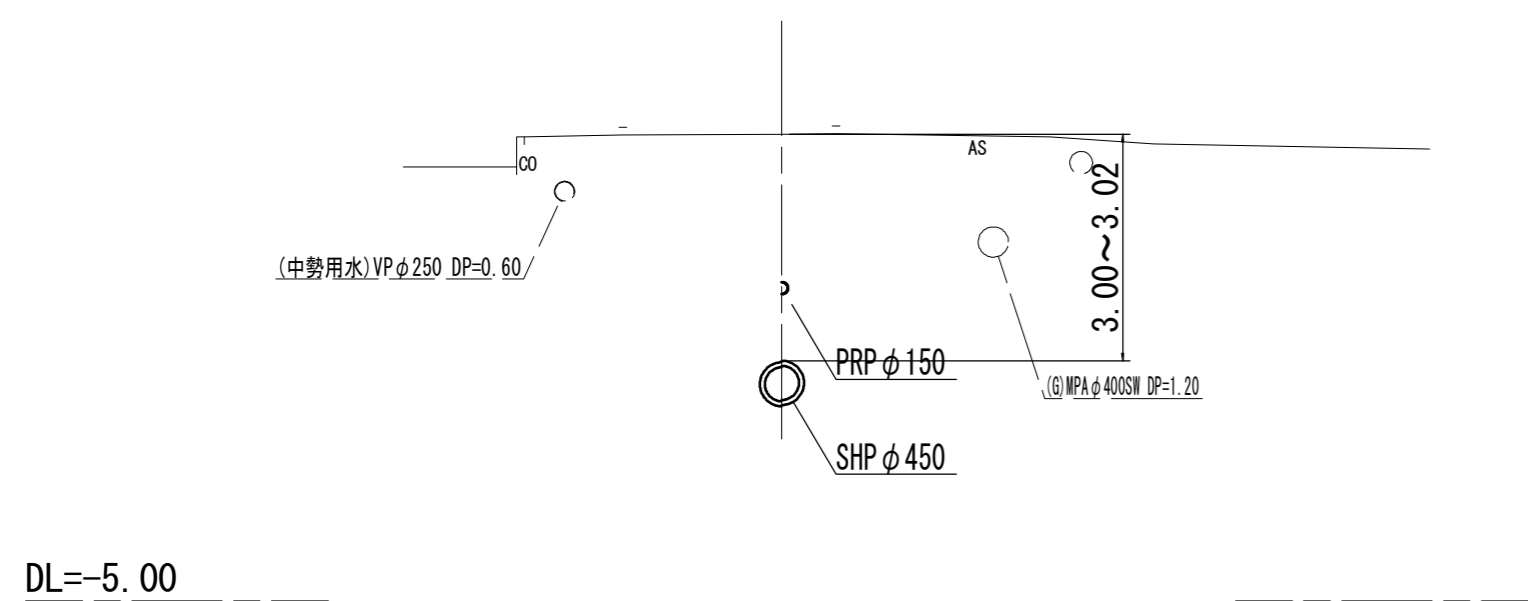
87

M87-1+27.00



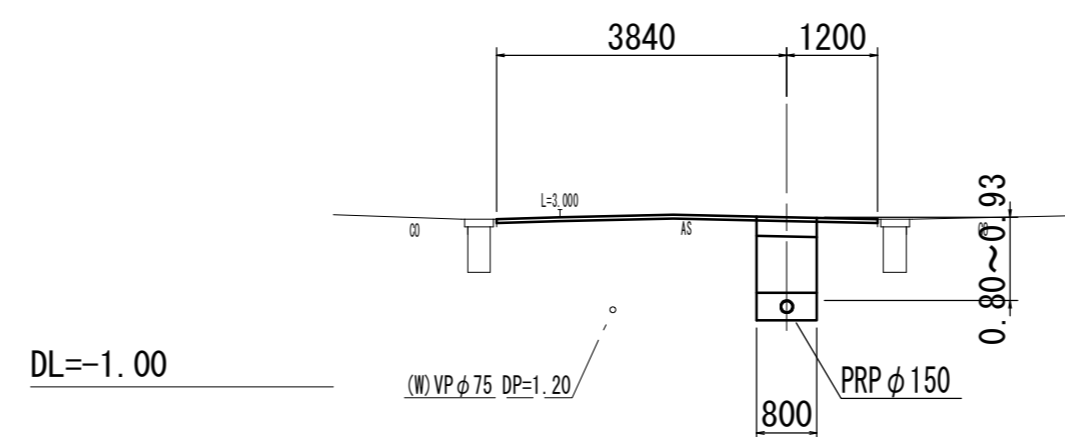
88

M88-1



86

M87-2+30.00



89	87	
88	87	
88	86	

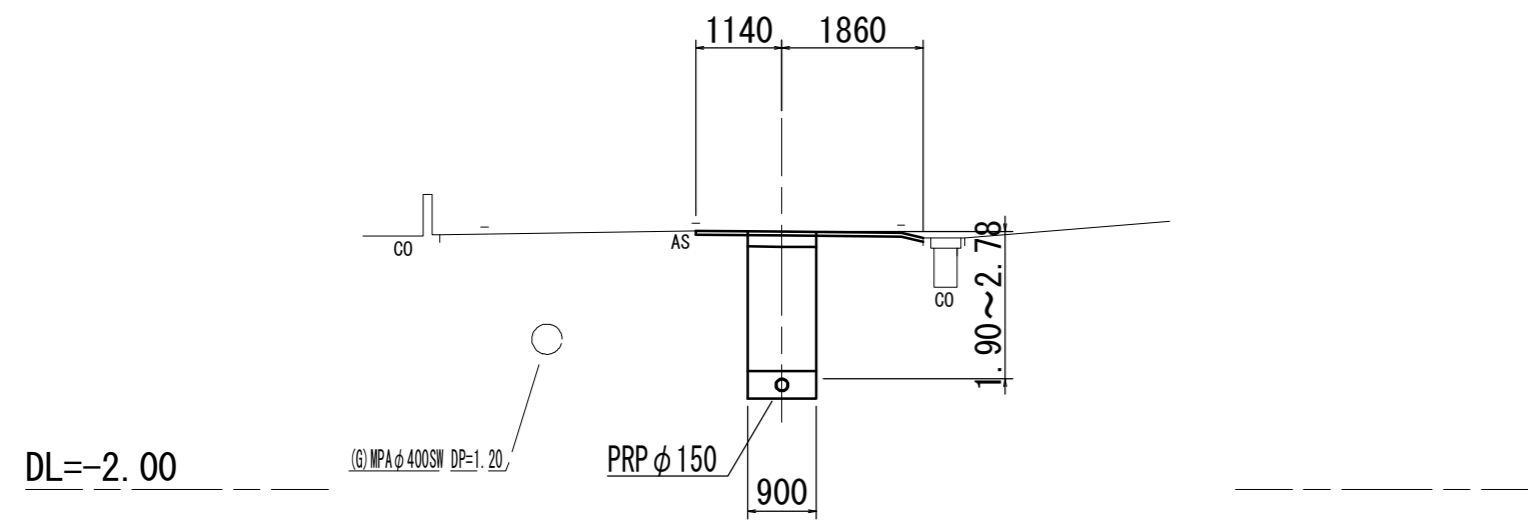
※この図面はA2サイズを原寸とする。

工事名	令和元年度 下建公補第8号 千里ヶ丘処理分区公共下水道工事		
施工箇所名	津市河芸町千里ヶ丘ほか2町 地内		
図面名	横断面図 (1)		
縮尺	1:100	図面番号	7 / 23
事業所名	津市下水道局下水道建設課		

横断面図 (2)

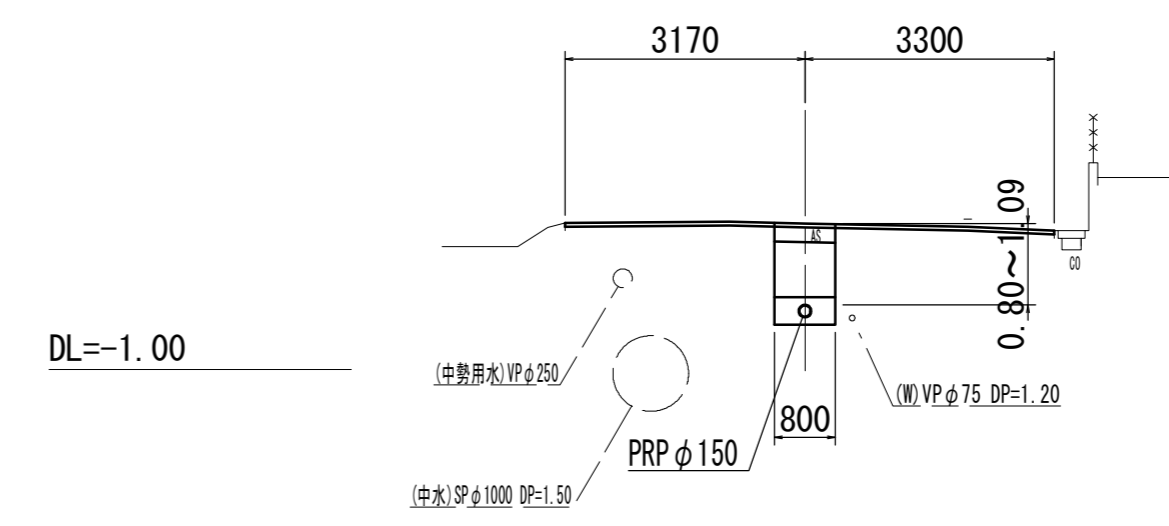
84

M84-2+14.00



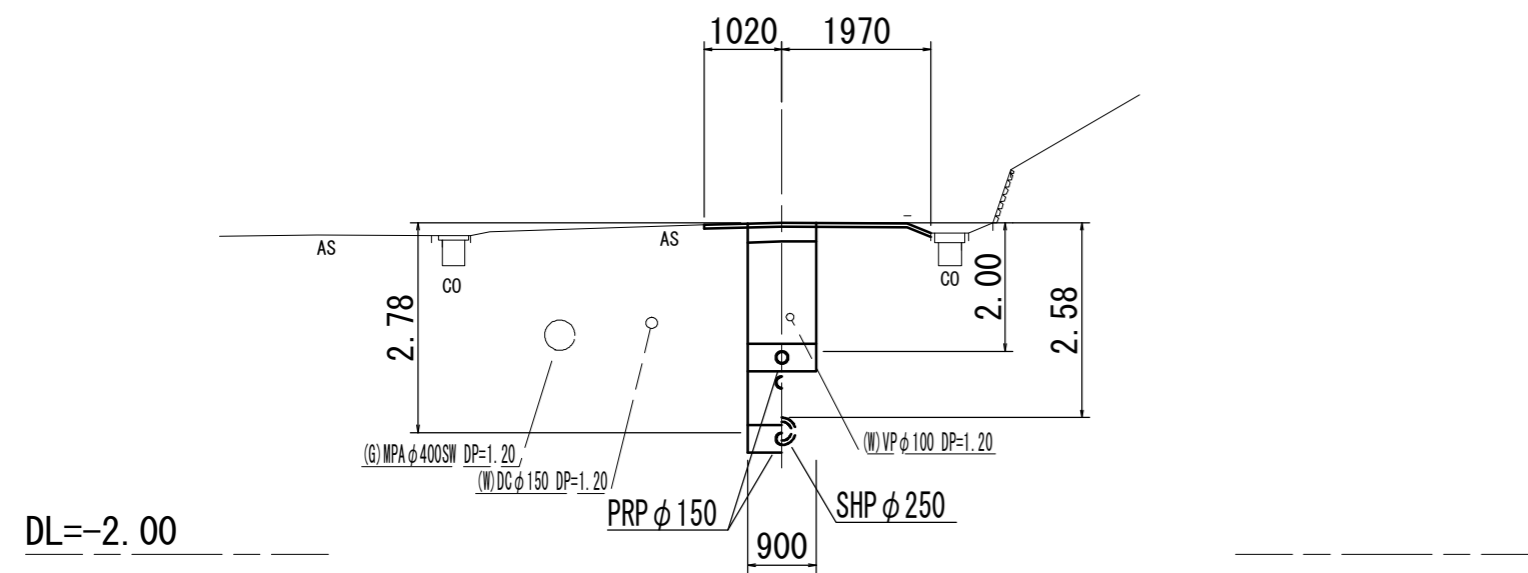
85

M87-2+11.00



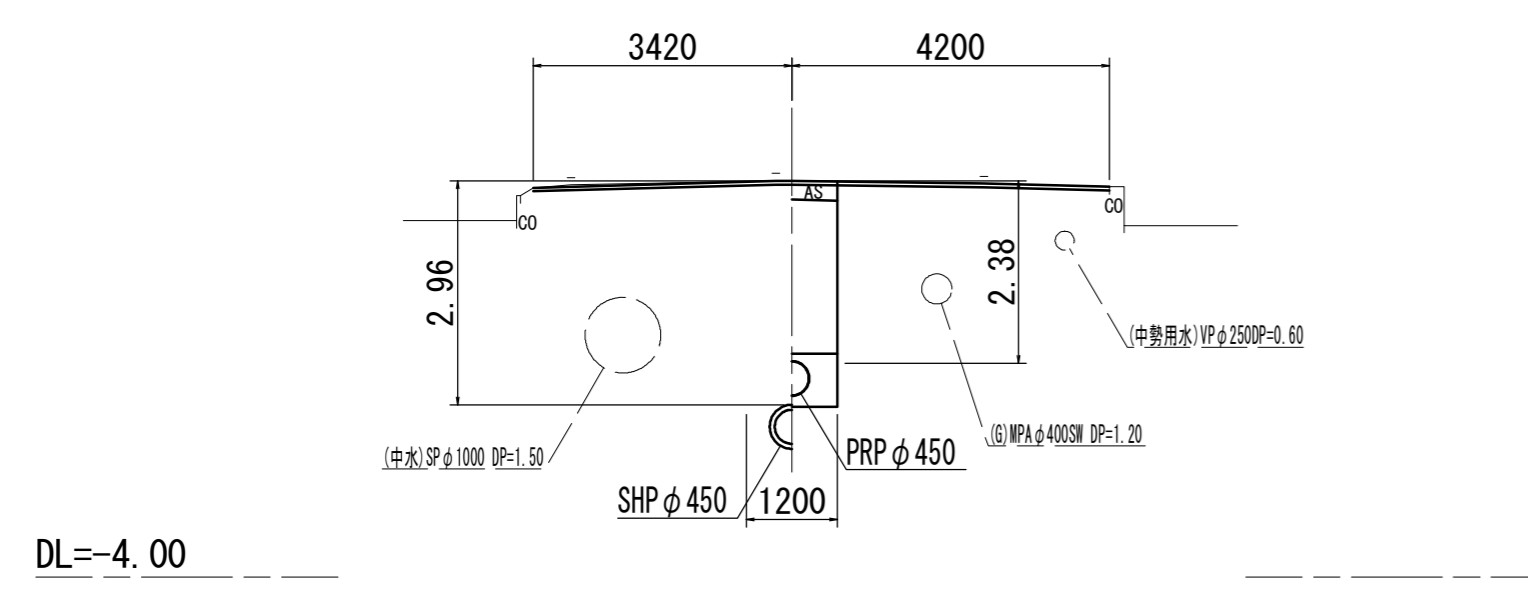
84

M84-3



10-3-2

M10-3-2-1



84	83	
10-3-2		
85		

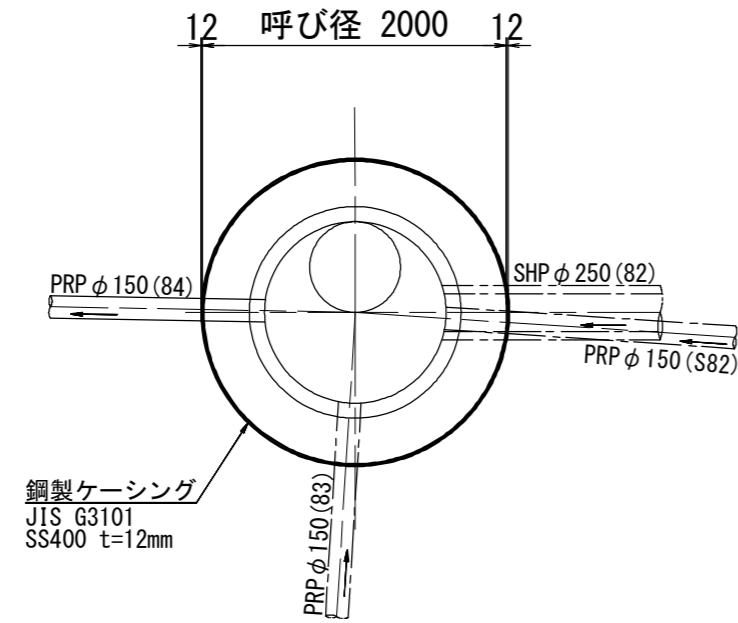
※この図面はA2サイズを原寸とする。

工事名	令和元年度 下建公補第8号 千里ヶ丘処理分区公共下水道工事		
施工箇所名	津市河芸町千里ヶ丘ほか2町 地内		
図面名	横断面図 (2)		
縮尺	1:100	図面番号	8 / 23
事業所名	津市下水道局下水道建設課		

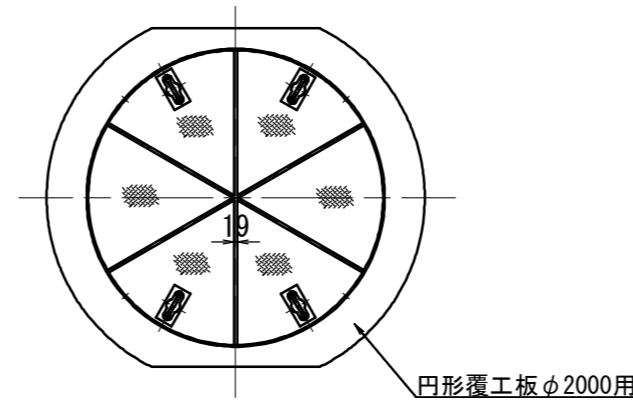
M84-3 到達立坑仮設図

S=1:50

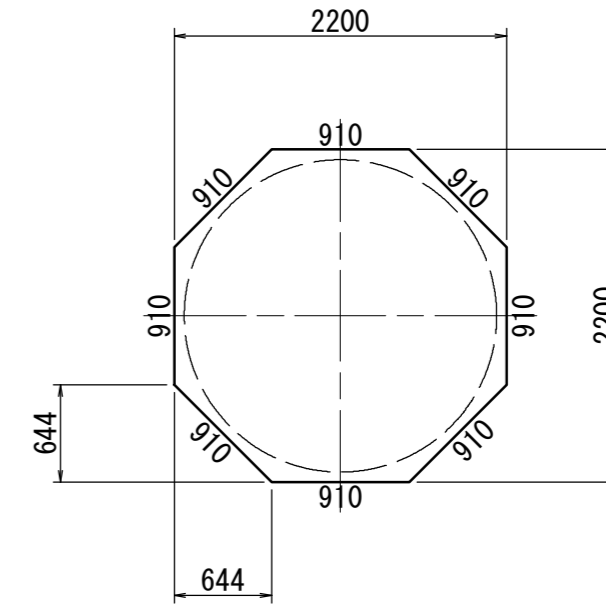
平面図



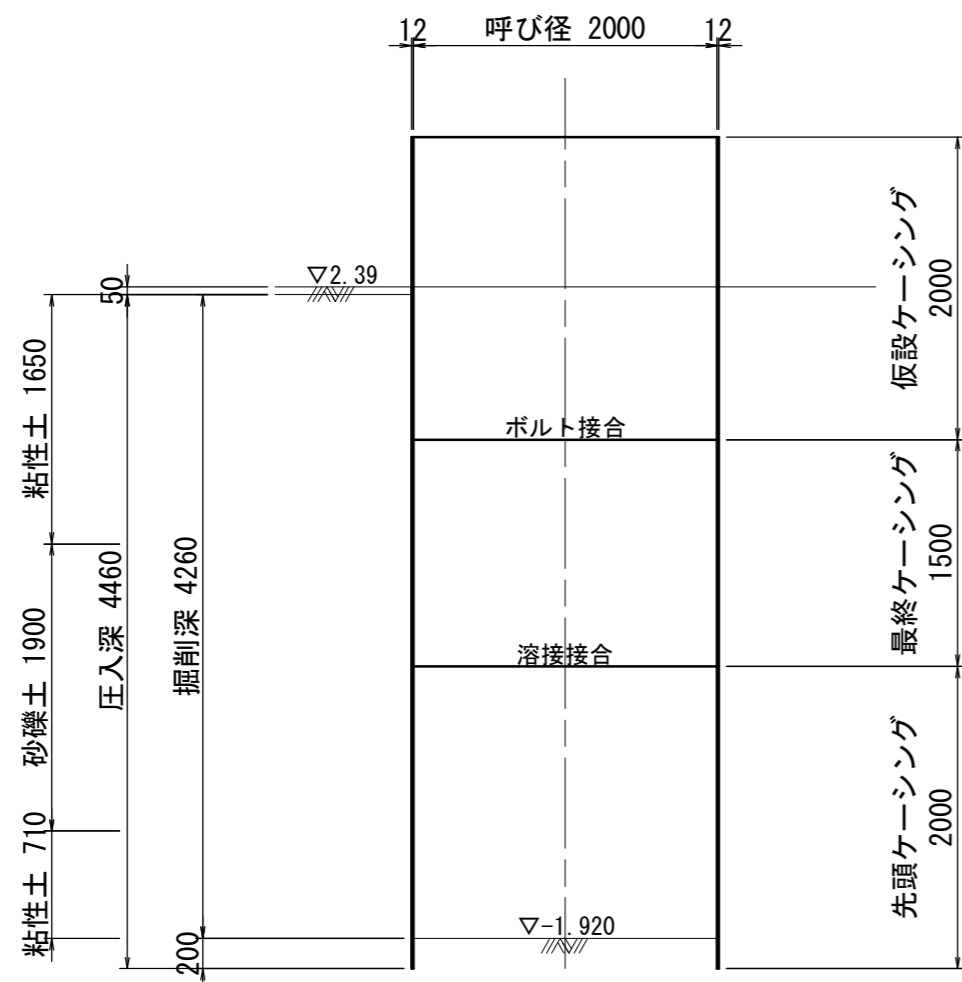
覆工平面図



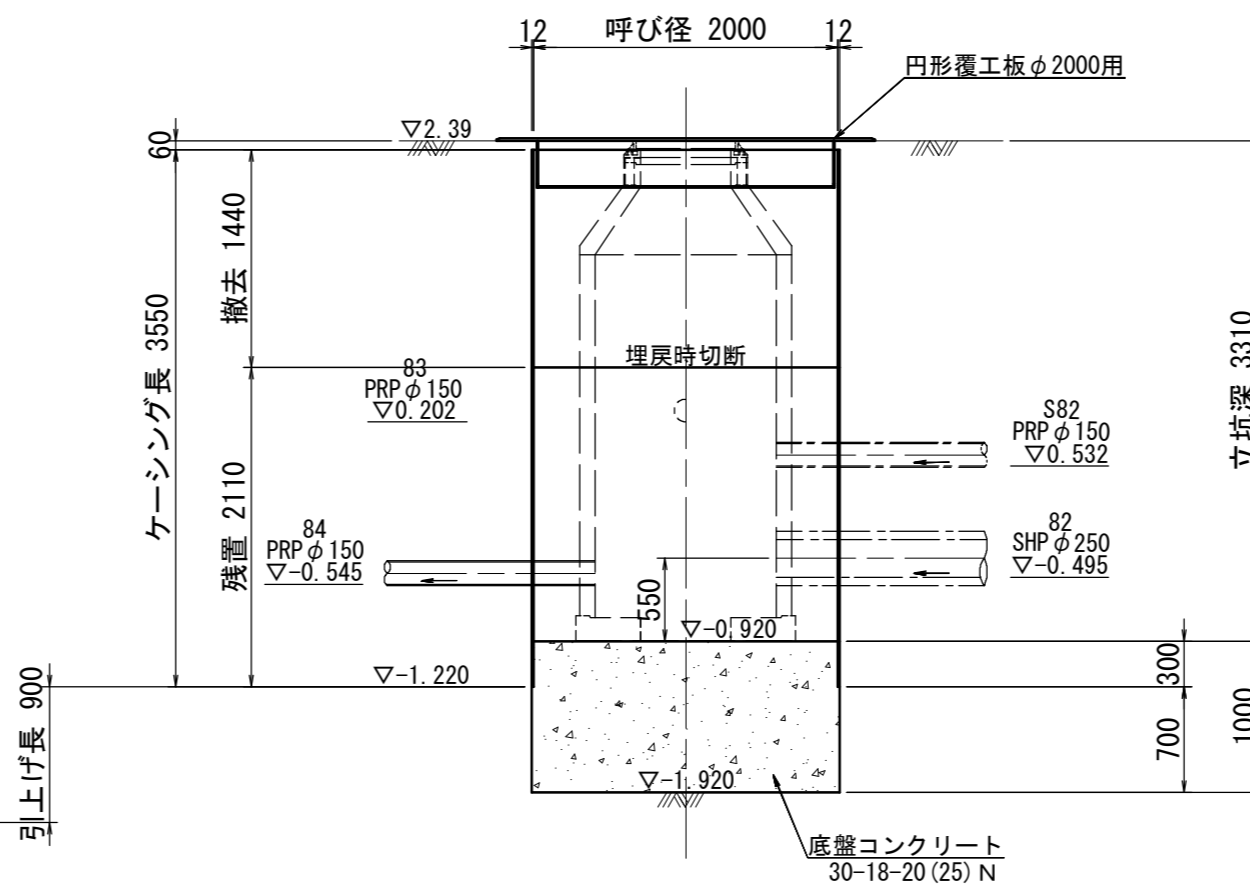
舗装取壊図



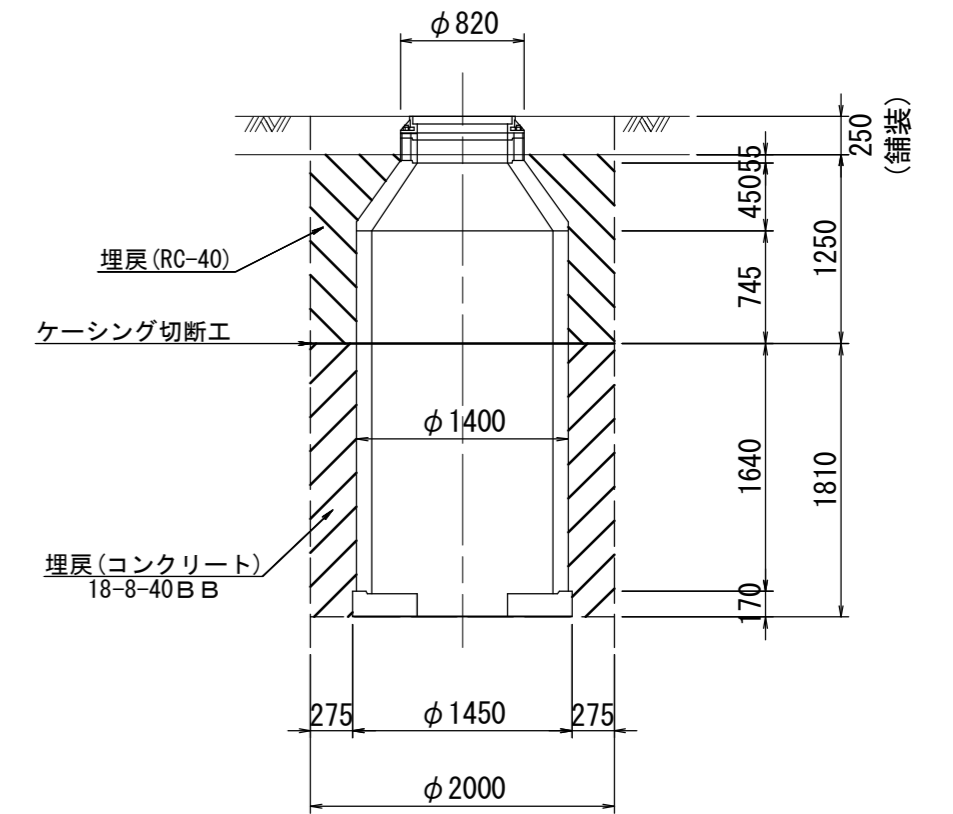
圧入掘削完了図



築造完了図



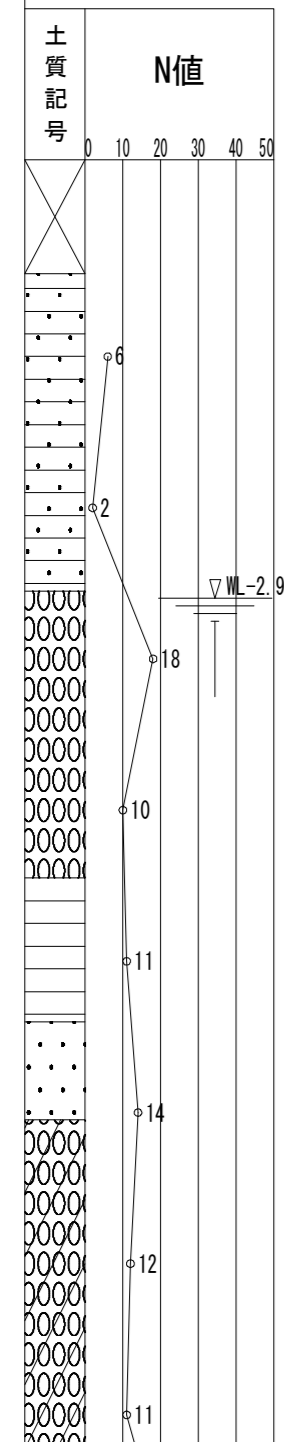
土工図



※この図面はA2サイズを原寸とする。

工事名	令和元年度 下建公補第8号 千里ヶ丘処理分区公共下水道工事		
施工箇所名	津市河芸町千里ヶ丘ほか2町 地内		
図面名	M84-3 到達立坑仮設図		
縮尺	1:50	図面番号	9 / 23
事業所名	津市下水道局下水道建設課		

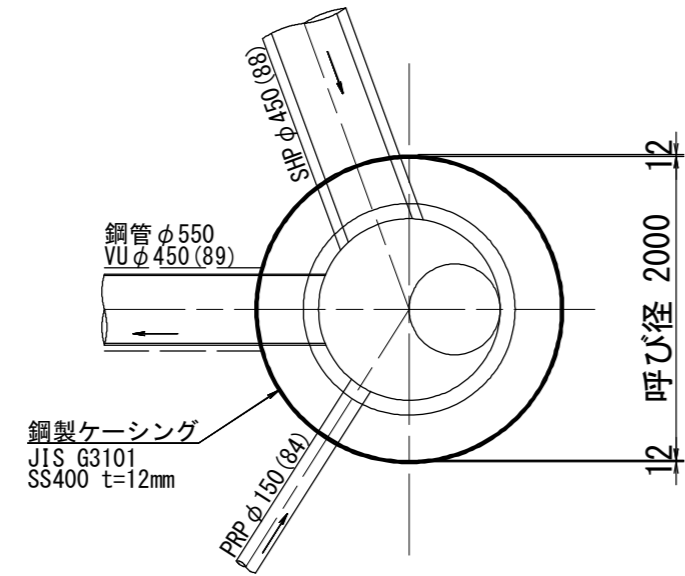
取付 No. 2 (H16)
GP-3.5mm



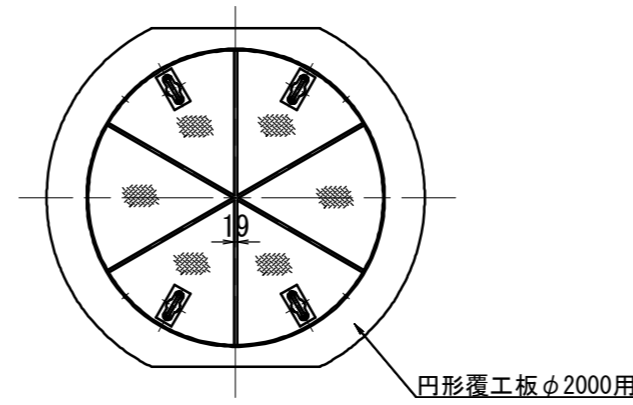
M89-1 発進到達立坑仮設図

S=1:50

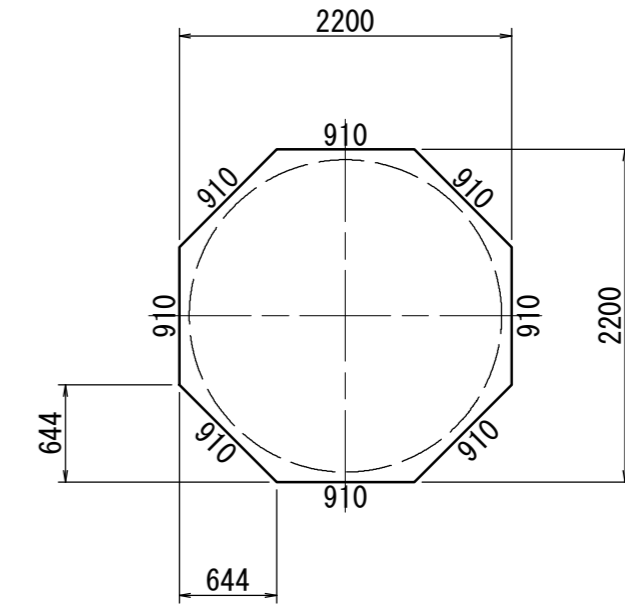
平面図



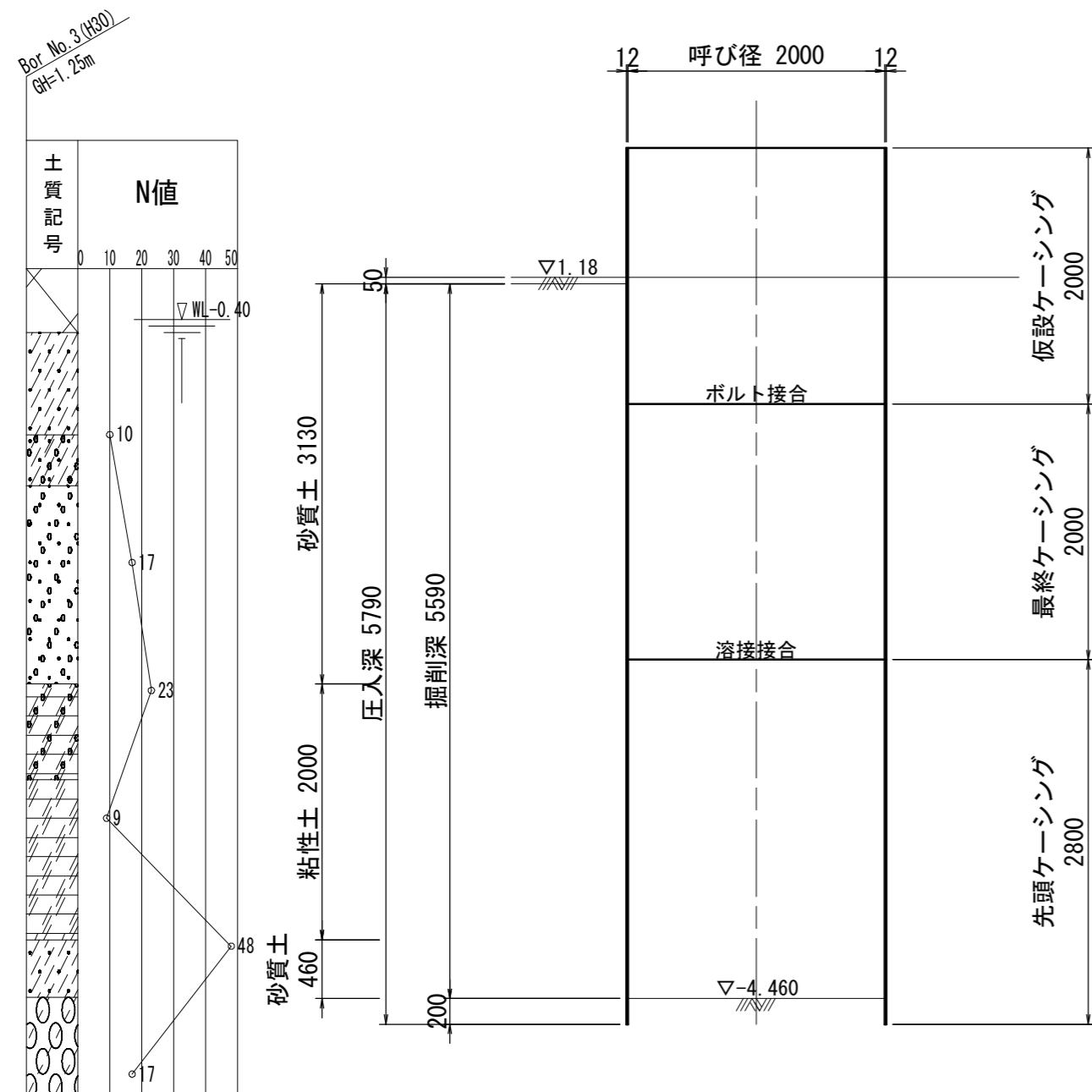
覆工平面図



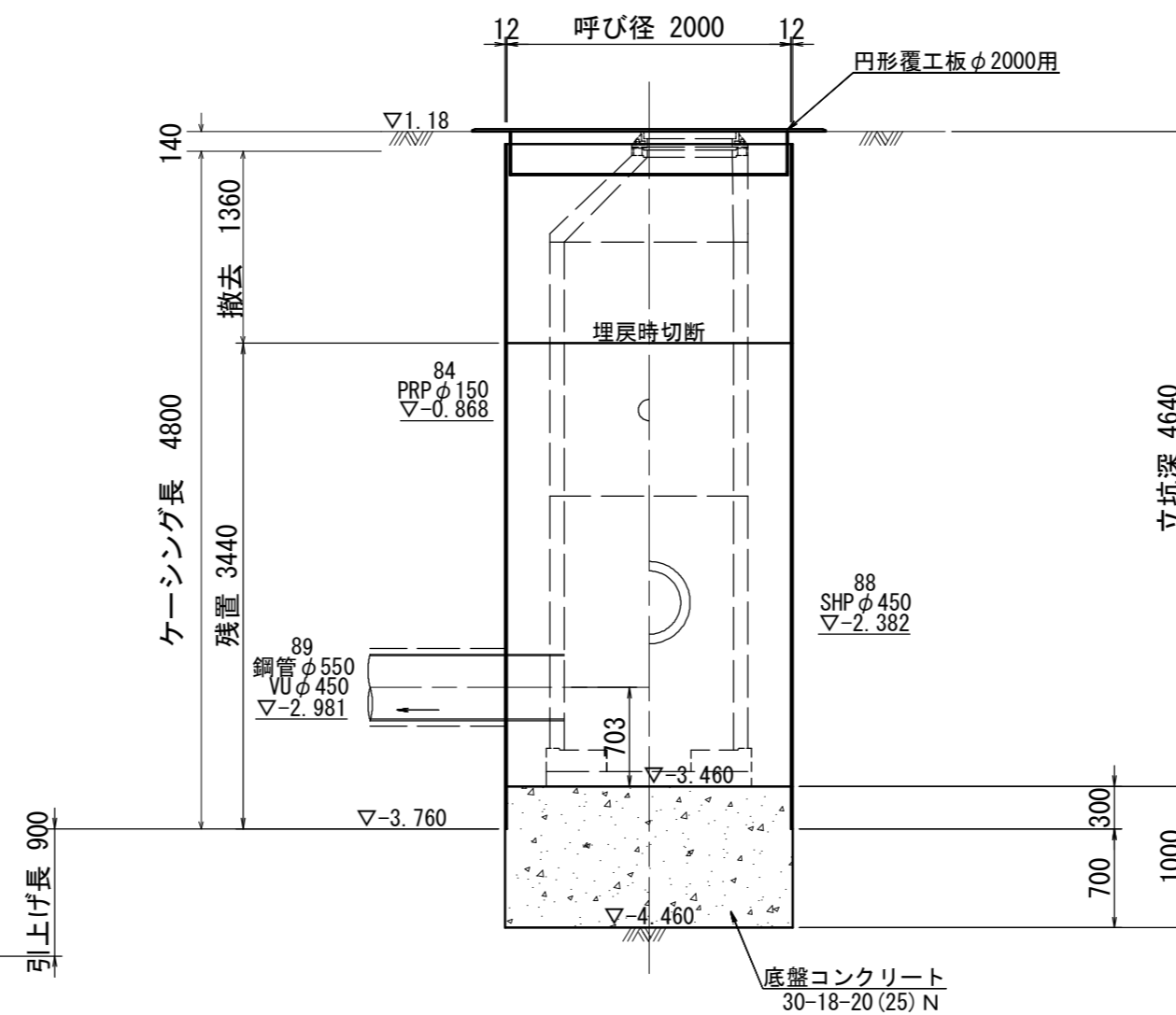
舗装取壊図



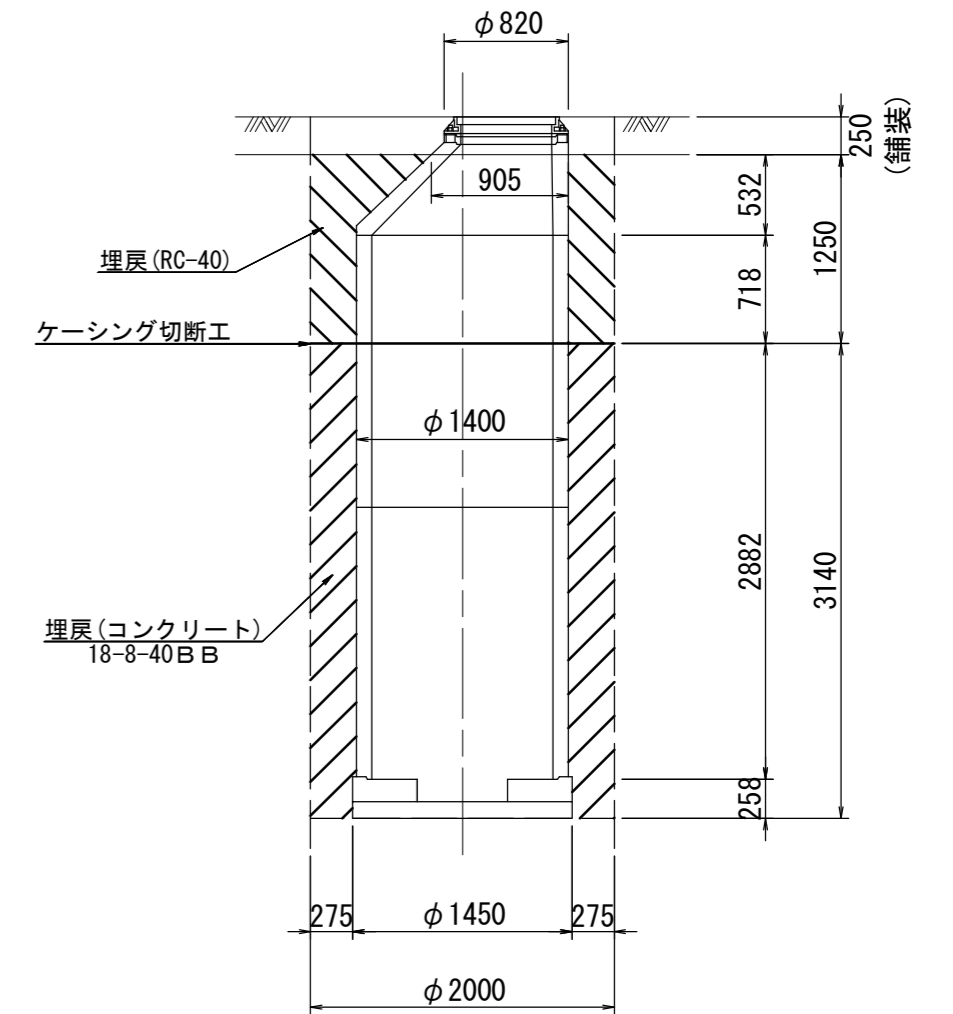
圧入掘削完了図



築造完了図



土工図



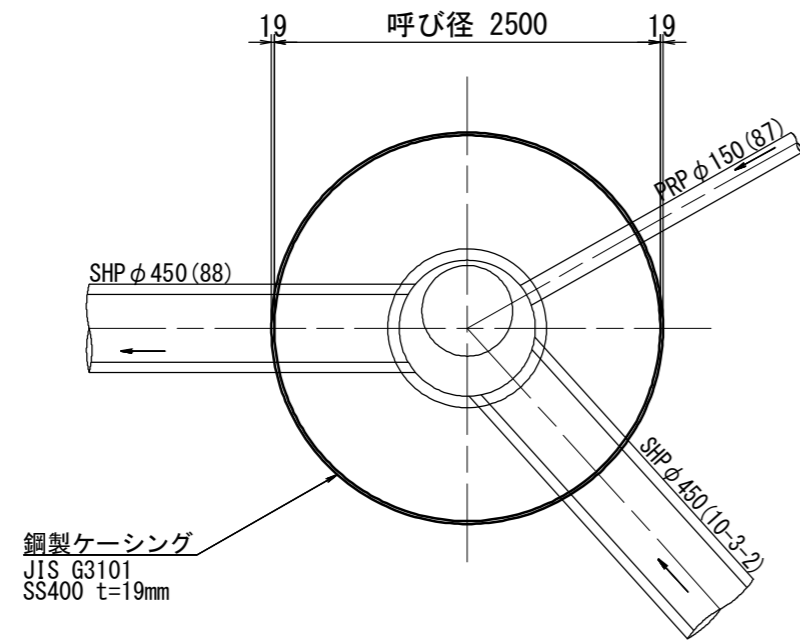
※この図面はA2サイズを原寸とする。

工事名	令和元年度 下建公補第8号 千里ヶ丘処理分区公共下水道工事		
施工箇所名	津市河芸町千里ヶ丘ほか2町 地内		
図面名	M89-1 発進到達立坑仮設図		
縮尺	1:50	図面番号	10 / 23
事業所名	津市下水道局下水道建設課		

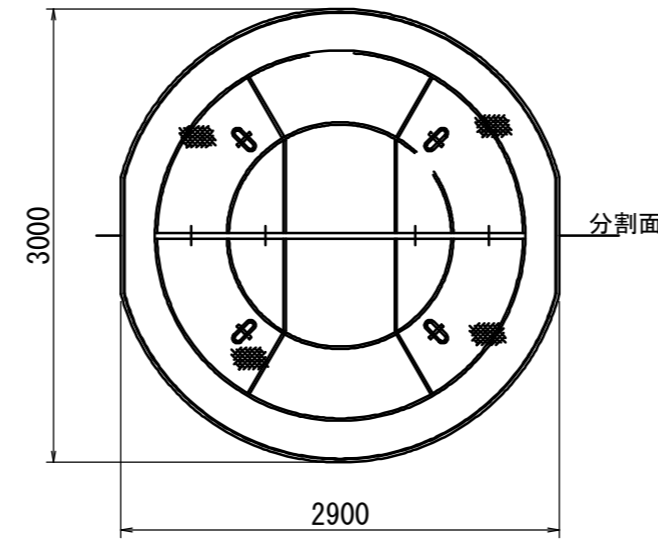
M88-1 両発進立坑仮設図

S=1:50

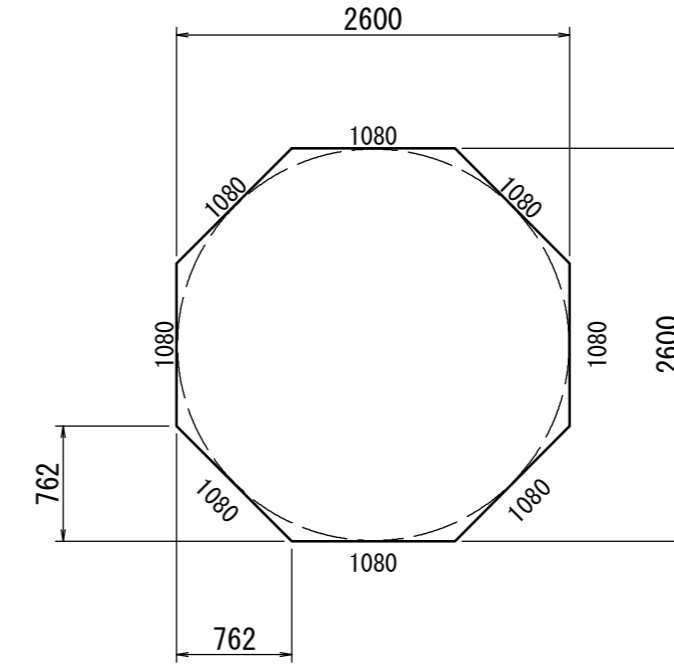
平面図



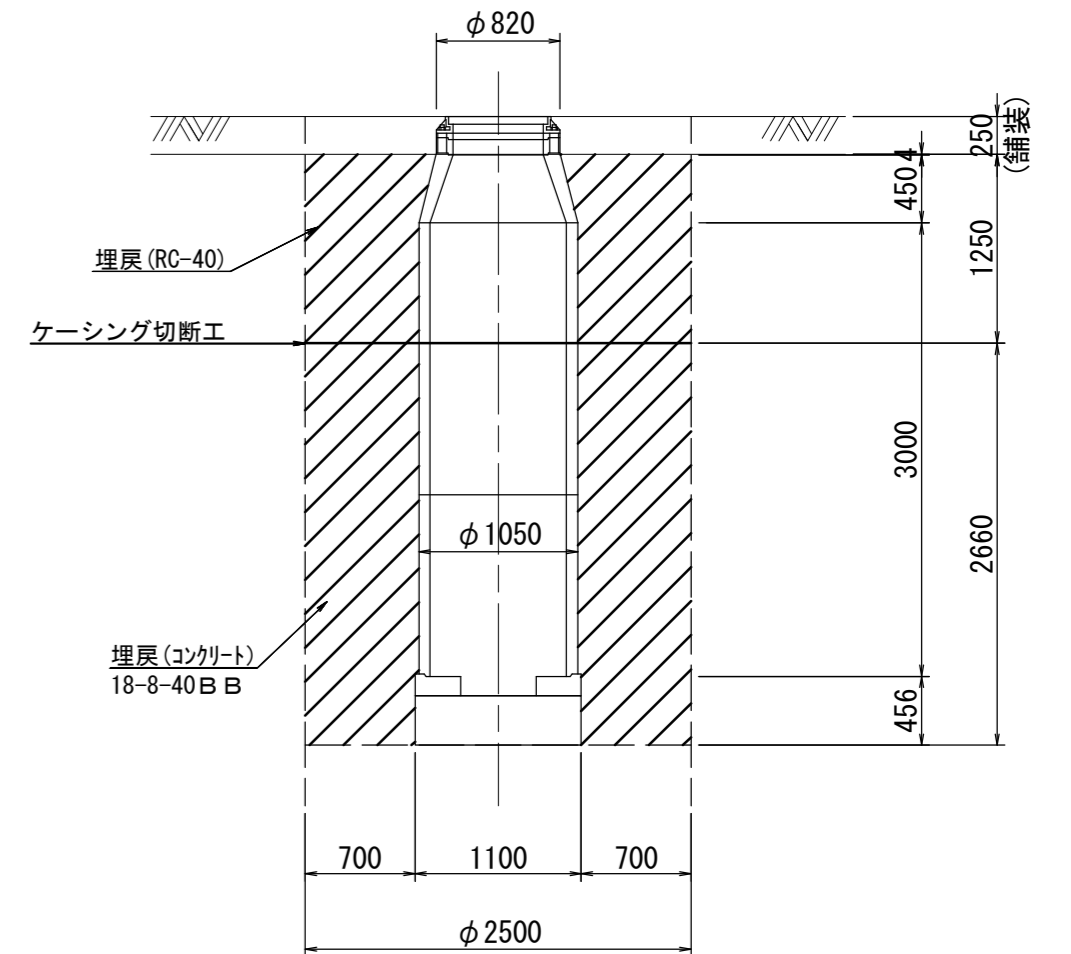
覆工平面図



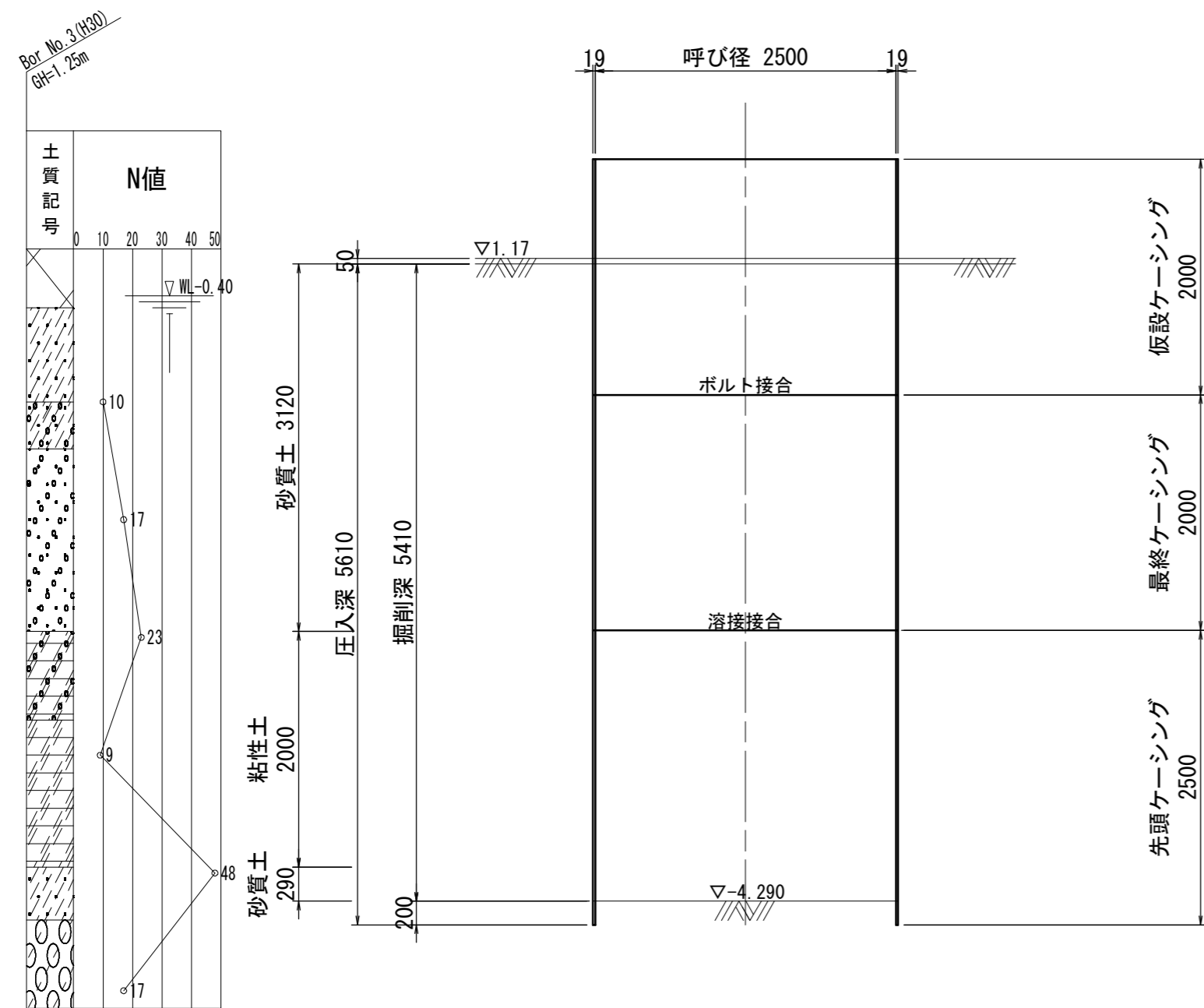
舗装取壊図



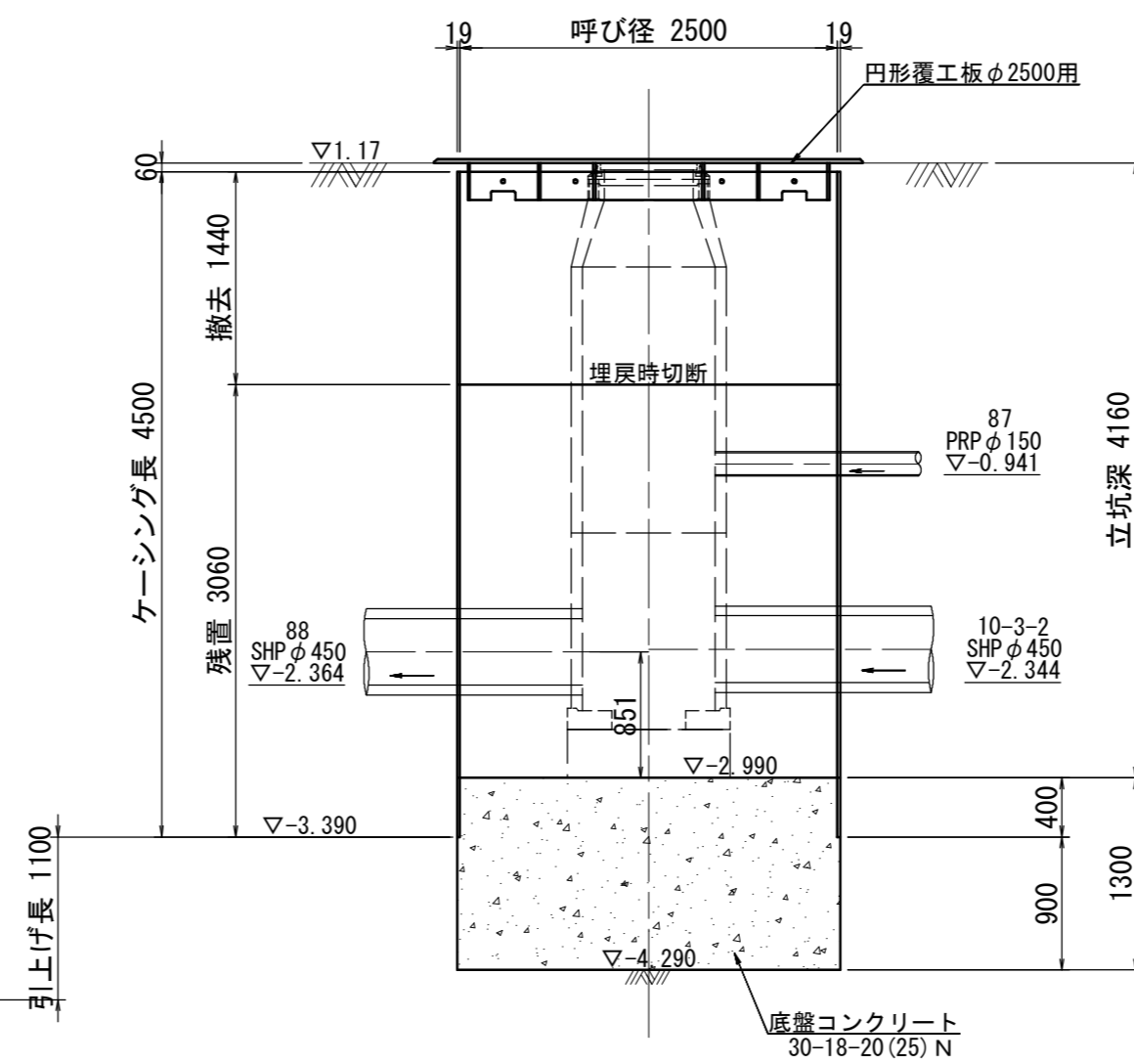
土工図



圧入掘削完了図



築造完了図



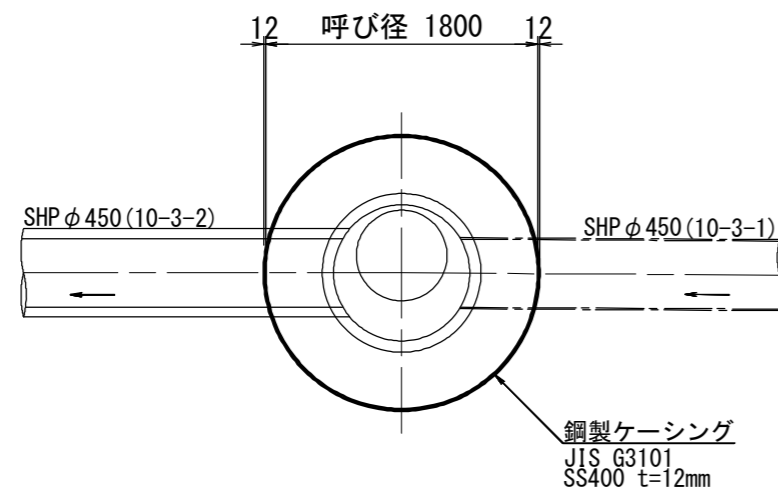
※この図面はA2サイズを原寸とする。

工事名	令和元年度 下建公補第8号 千里ヶ丘処理分区公共下水道工事		
施工箇所名	津市河芸町千里ヶ丘ほか2町 地内		
図面名	M88-1 両発進立坑仮設図		
縮尺	1:50	図面番号	11 / 23
事業所名	津市下水道局下水道建設課		

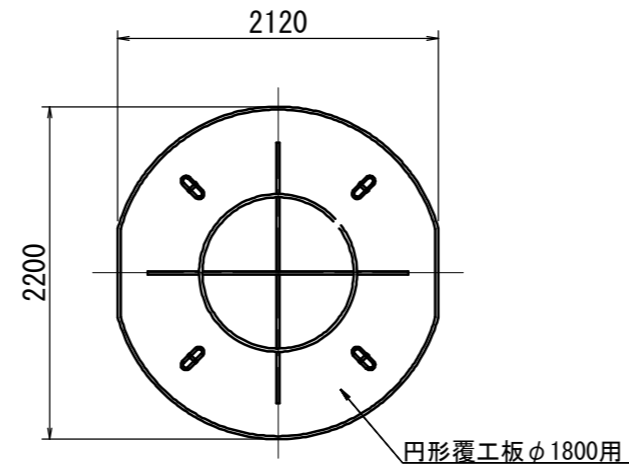
M10-3-2-1 到達立坑仮設図

S=1:50

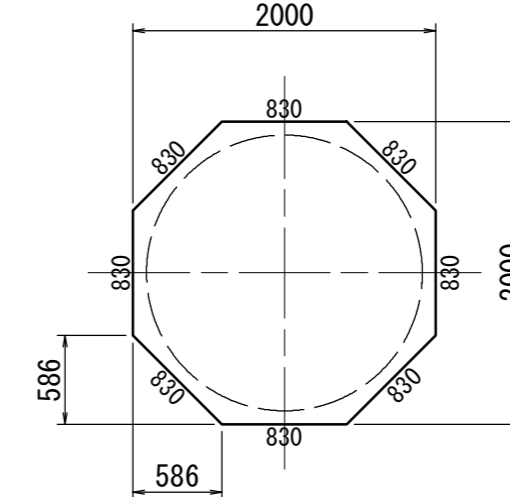
平面図



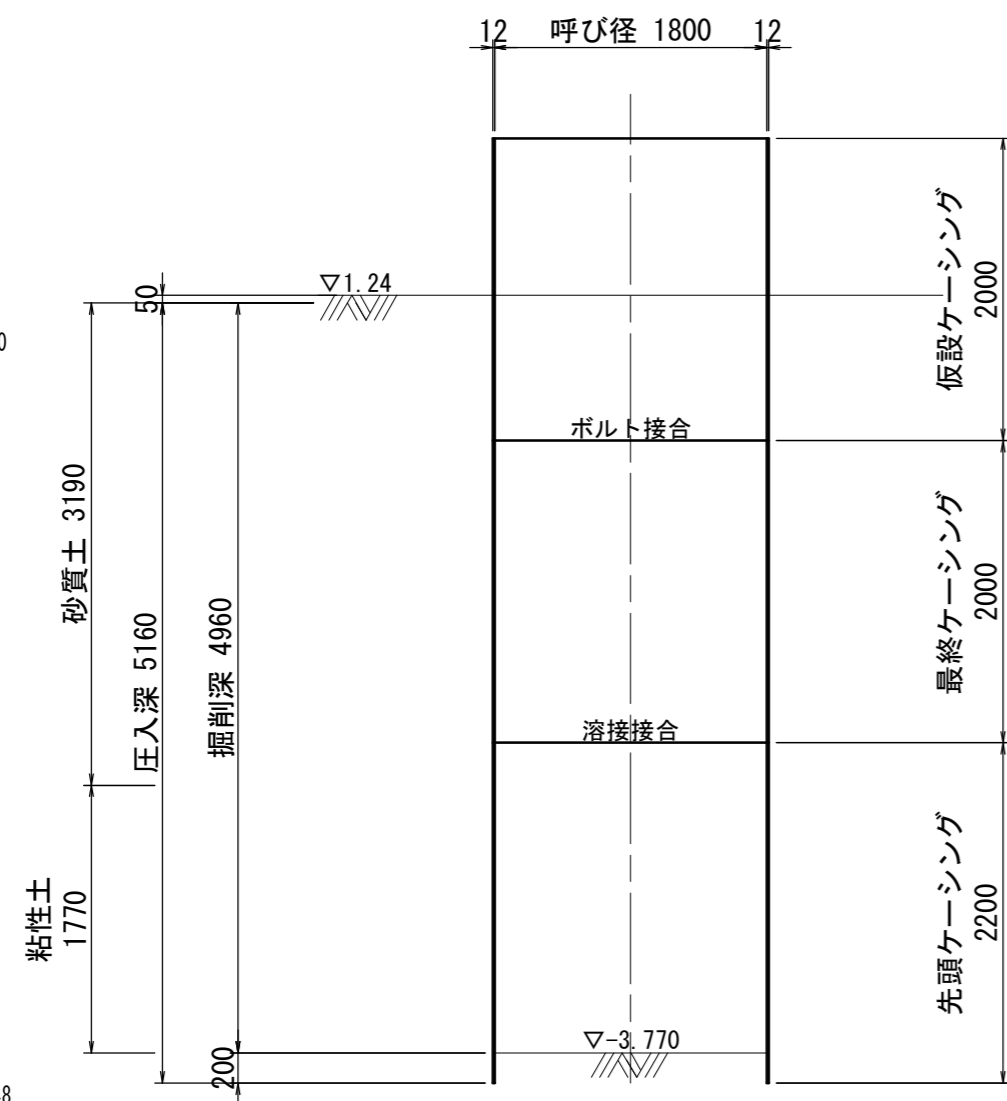
覆工平面図



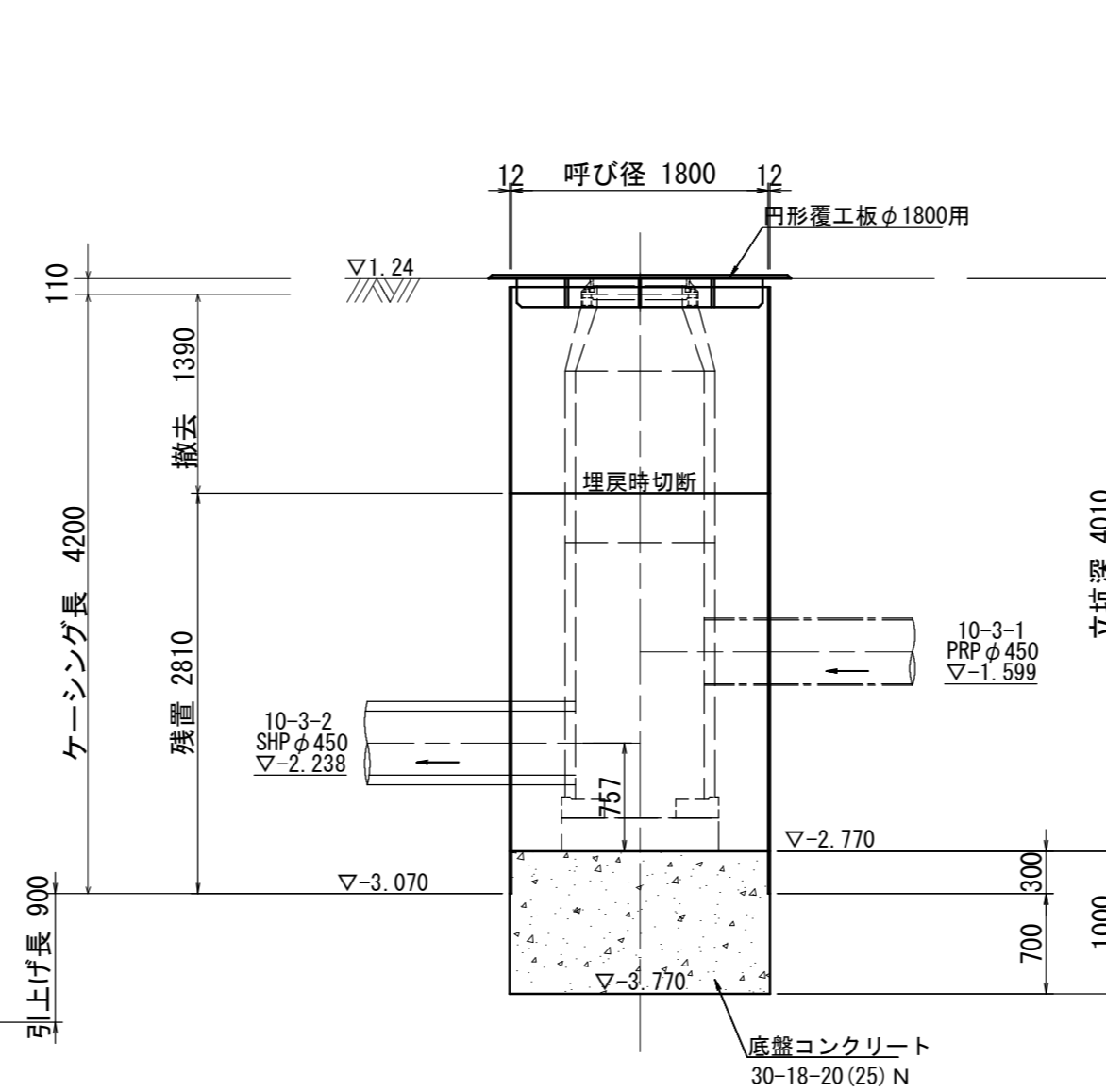
舗装取壊図



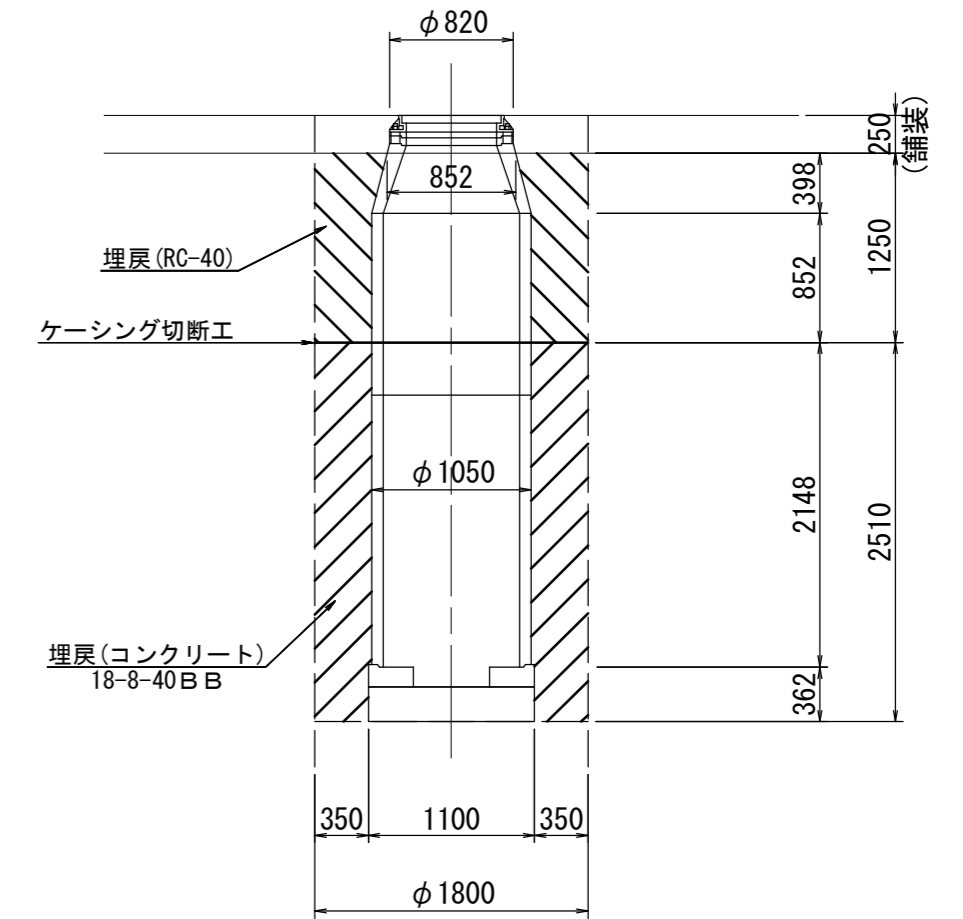
圧入掘削完了図



築造完了図



土工図



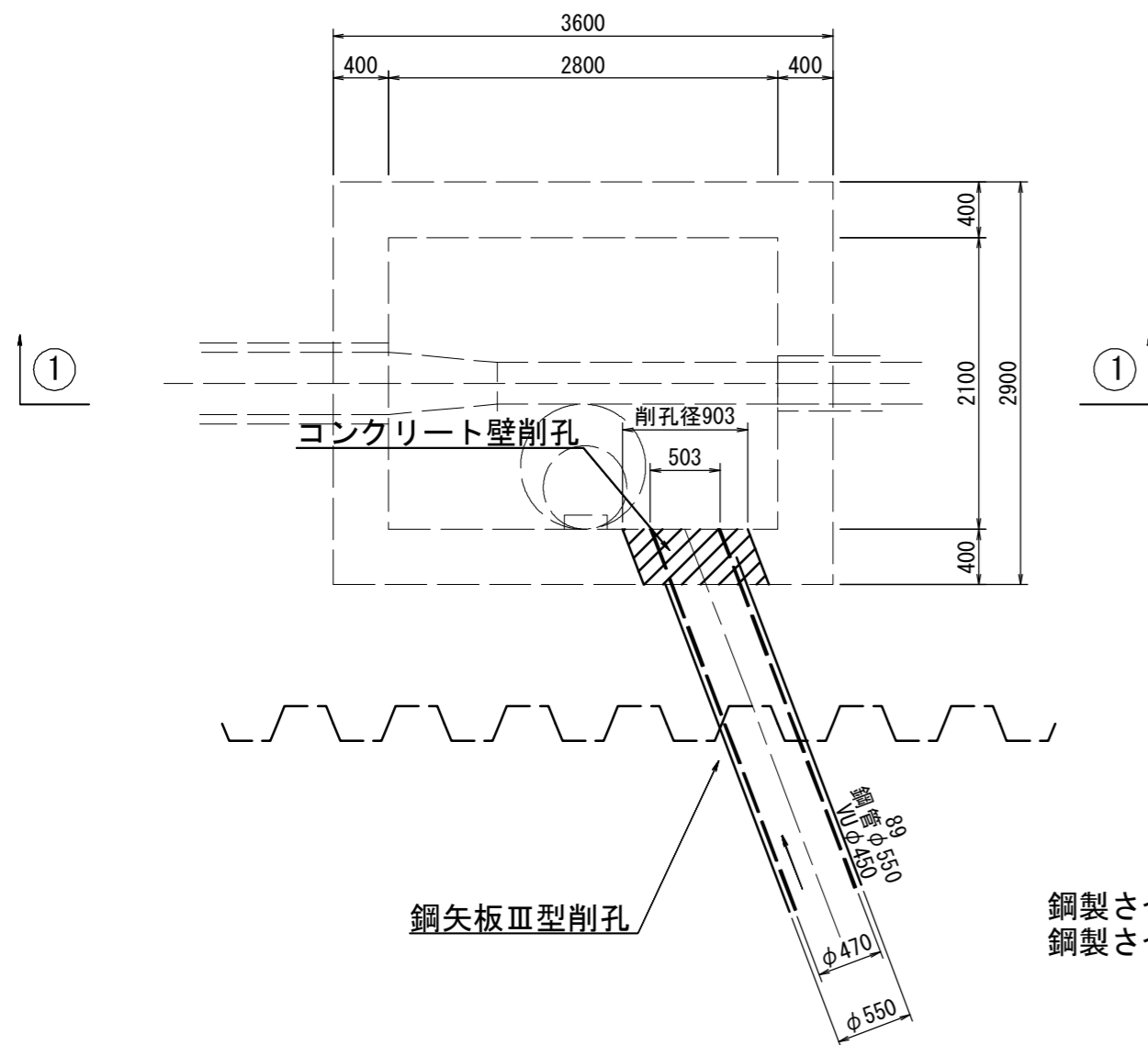
※この図面はA2サイズを原寸とする。

工事名	令和元年度 下建公補第8号 千里ヶ丘処理分区公共下水道工事		
施工箇所名	津市河芸町千里ヶ丘ほか2町 地内		
図面名	M10-3-2-1 到達立坑仮設図		
縮尺	1:50	図面番号	12 / 23
事業所名	津市下水道局下水道建設課		

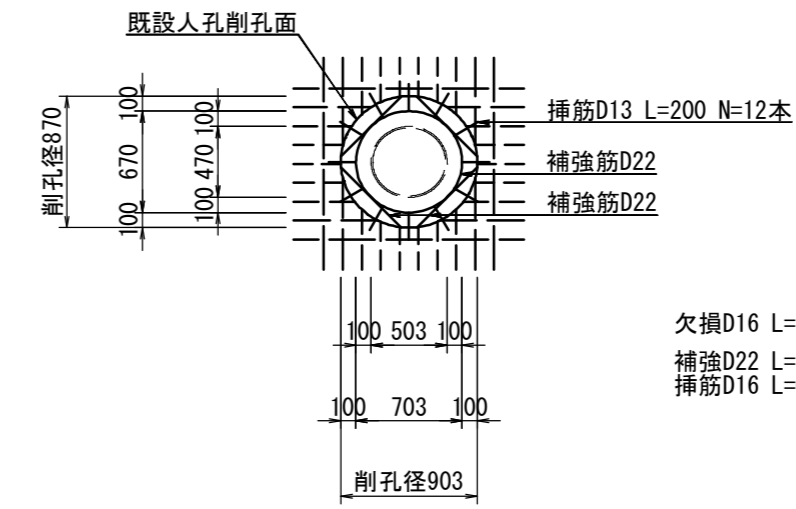
河芸9号接続点削孔部補強図

S=1:50

平面図



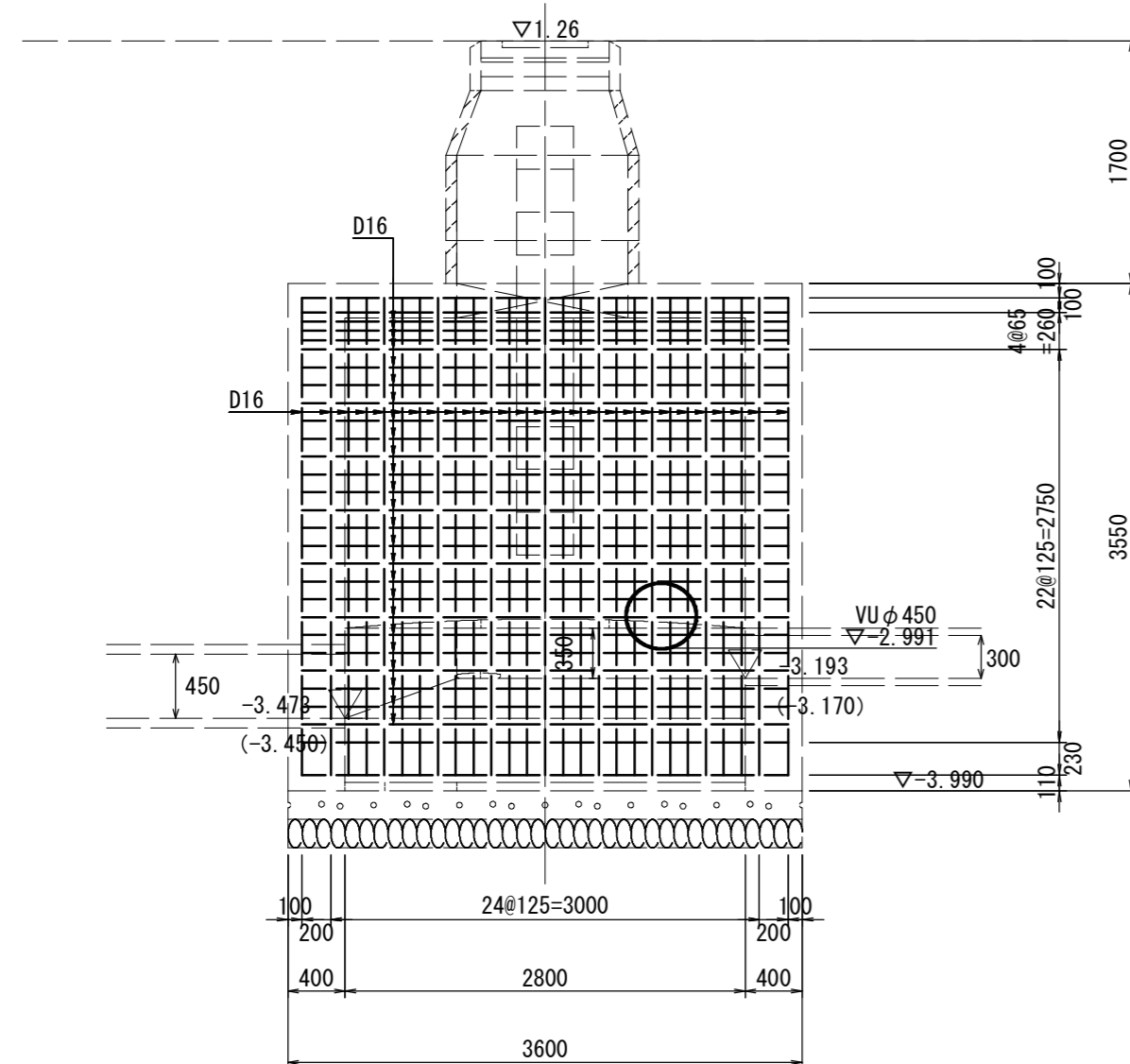
削孔部補強工



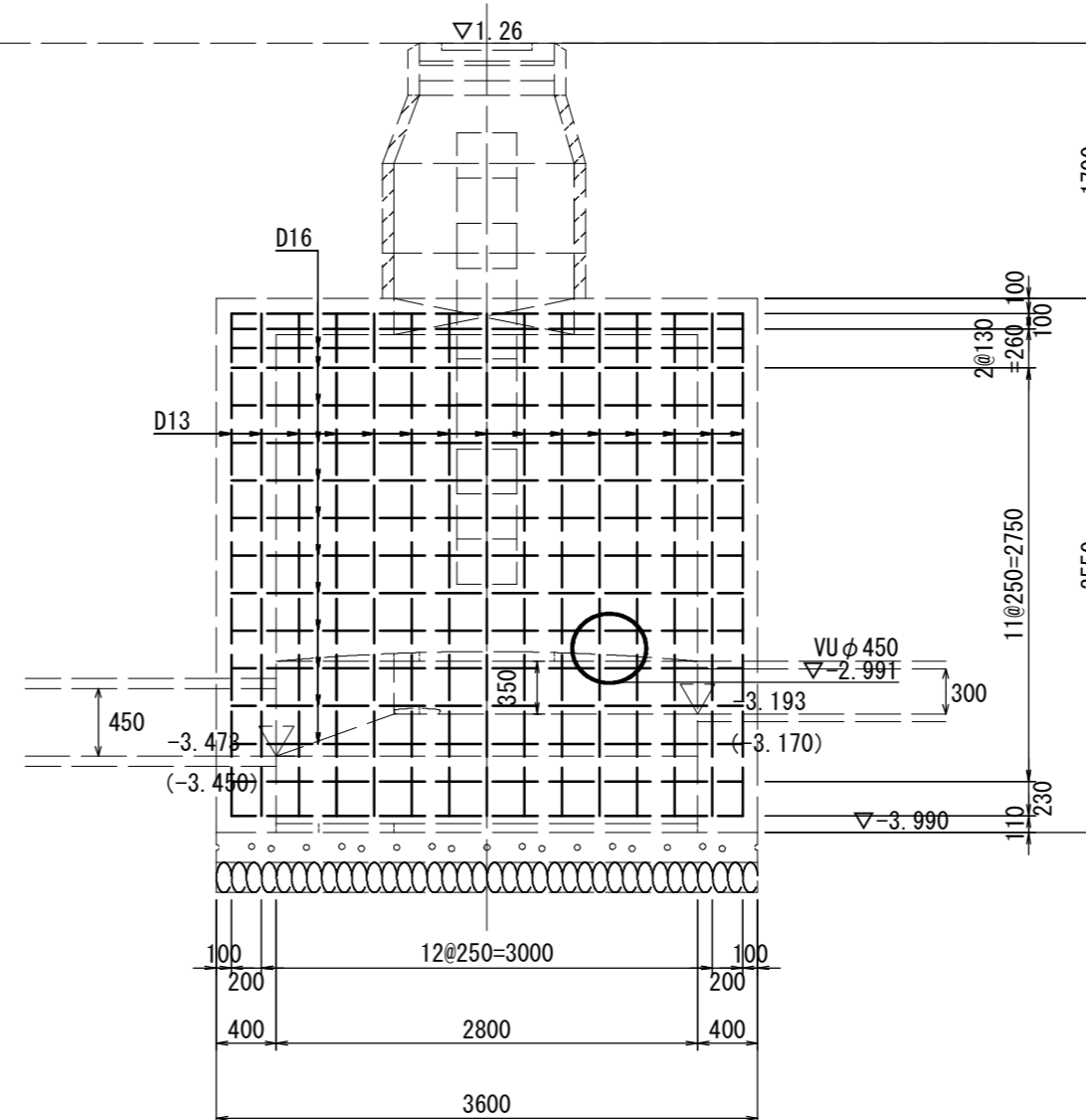
欠損D16 L=9.315m*1.56kg/m=14.53kg
 補強D22 L=(0.561*4+2.157)m*3.04kg/m=13.25kg
 補強D16 L=0.10m*12*1.56kg/m = 1.87kg
 計 =15.12kg

鋼製さや管方式一重ケーシング式により鋼矢板Ⅲ型切断を行う。
 鋼製さや管方式推進を既設人孔外壁で止めて、既設人孔内側より削孔を行う。

①-①断面図(外側)



①-①断面図(内側)



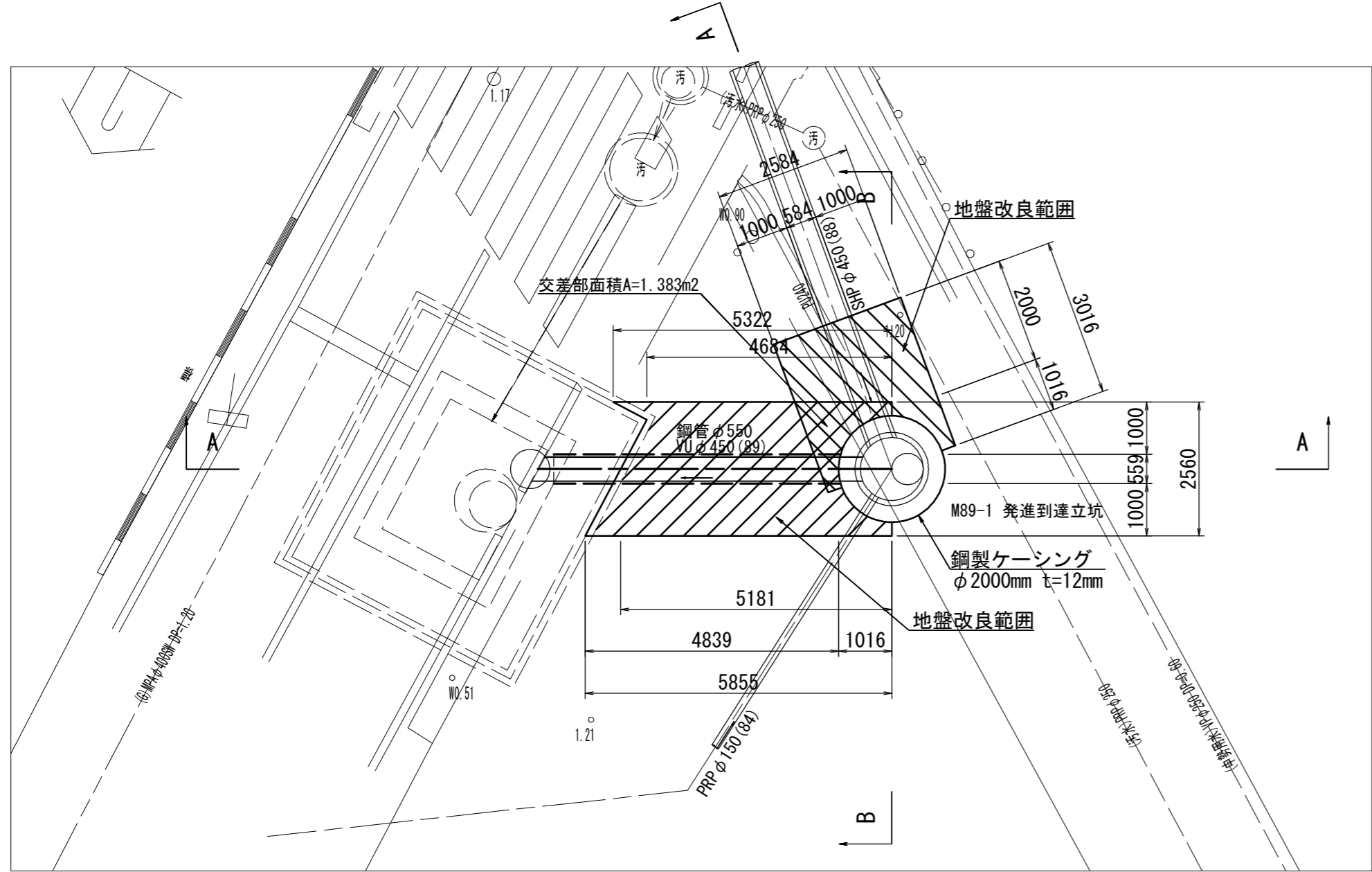
※この図面はA2サイズを原寸とする。

工事名	令和元年度 下建公補第8号 千里ヶ丘処理分区公共下水道工事		
施工箇所名	津市河芸町千里ヶ丘ほか2町 地内		
図面名	河芸9号接続点削孔部補強図		
縮尺	1:50	図面番号	13 / 23
事業所名	津市下水道局下水道建設課		

薬液注入工詳細図

(M89-1 発進到達立坑) S=1:100

平面図



地盤改良範囲

下流側

$A = 9.995\text{m}^2$ (CADプランメーター計測)

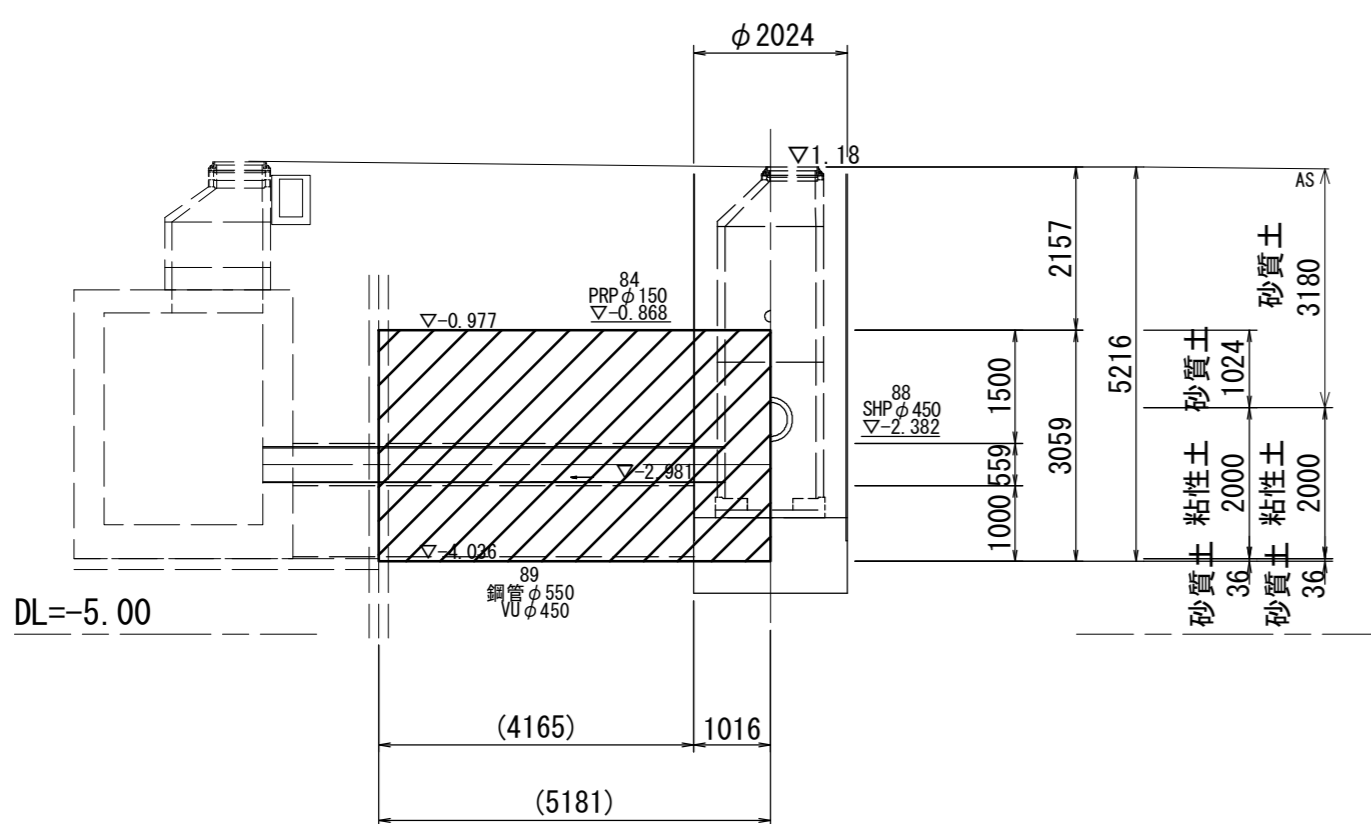
上流側

$A = 2.59 \times 3.016 - \pi / 4 \times 2.032^2 \div 2 - 1.383$ (交差部) = 4.807m^2

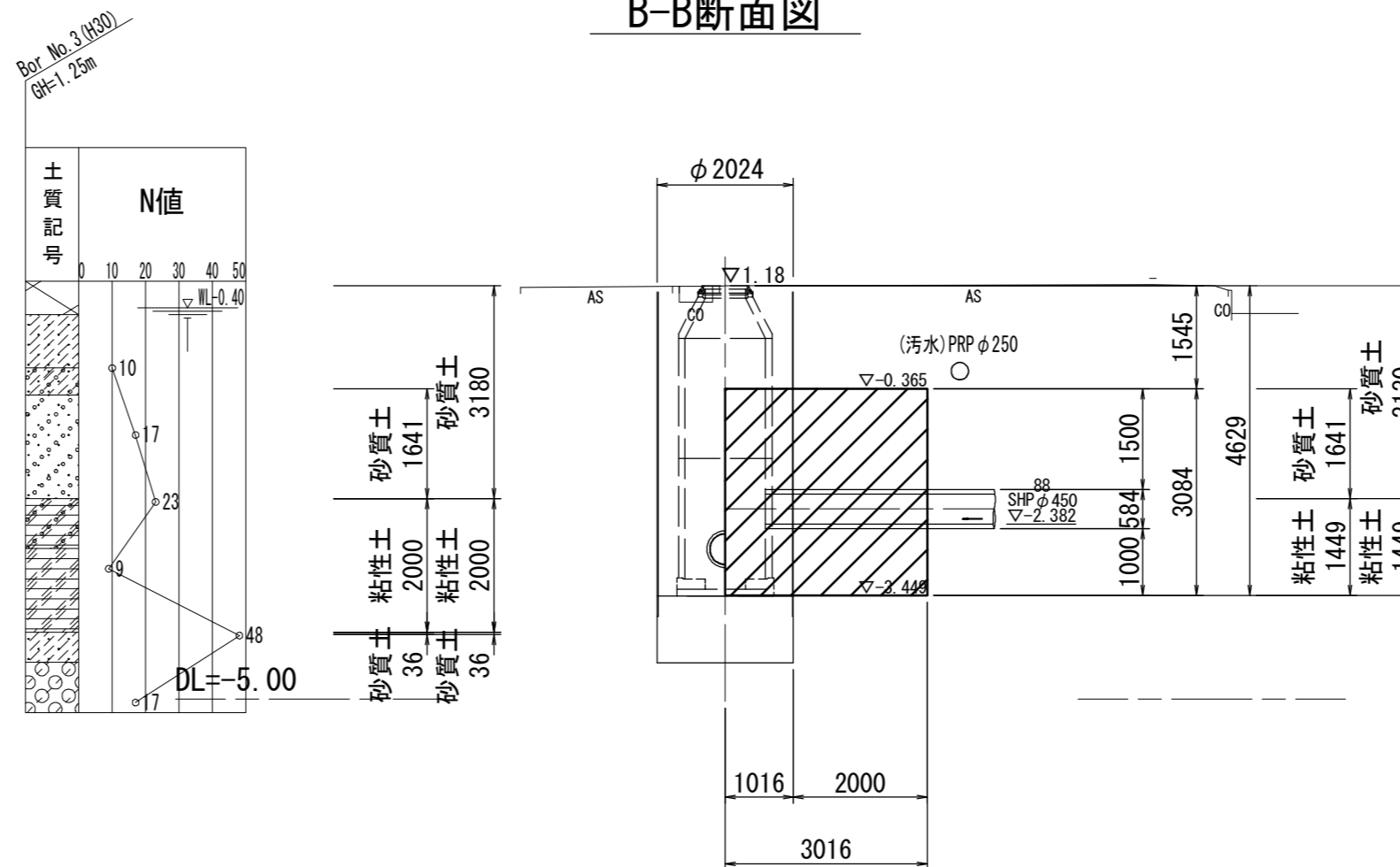
交差部

$A = 1.383\text{m}^2$ (CADプランメーター計測)

A-A断面図



B-B断面図



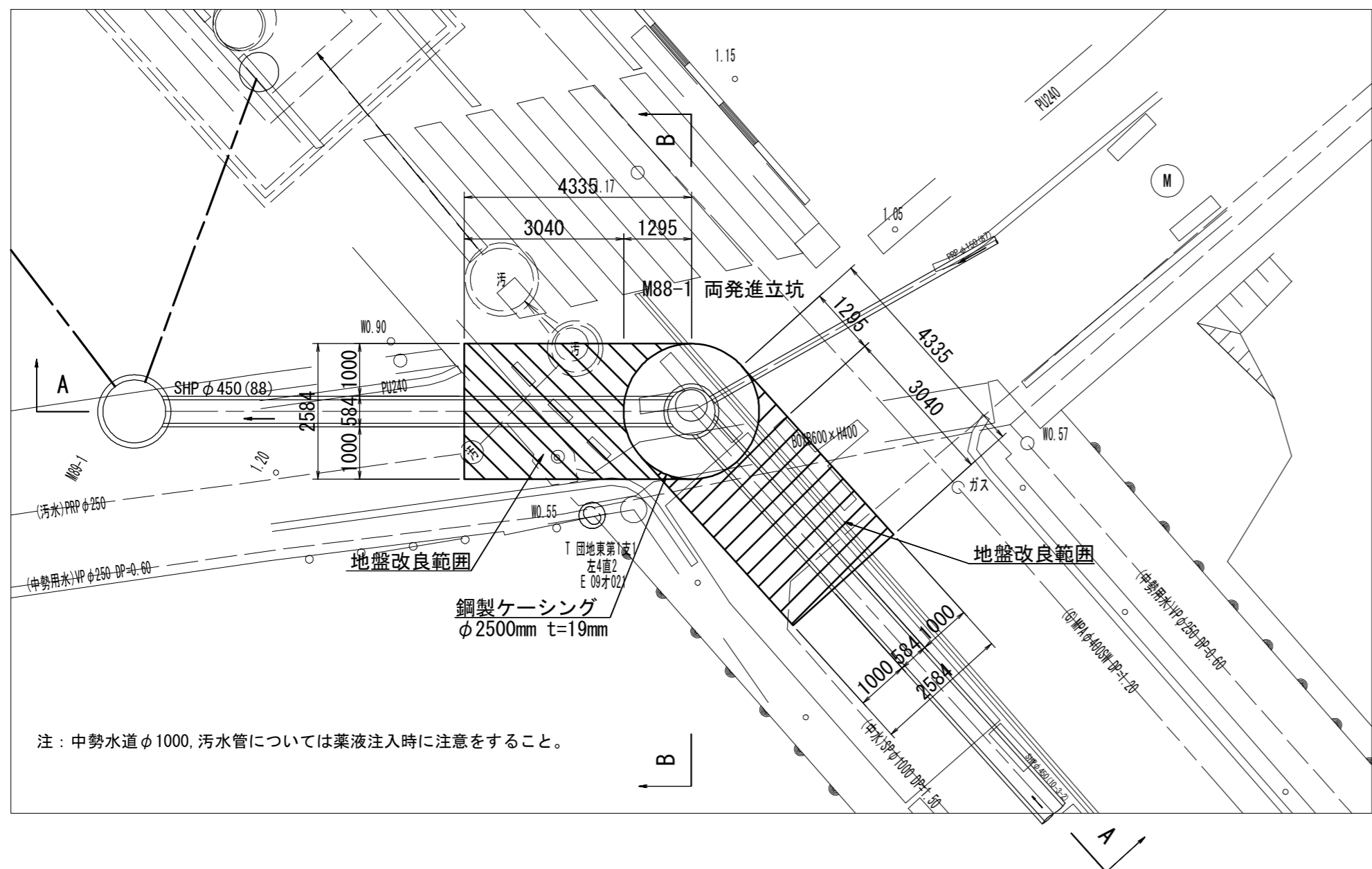
※この図面はA2サイズを原寸とする。

工事名	令和元年度 下建公補第8号 千里ヶ丘処理分区公共下水道工事		
施工箇所名	津市河芸町千里ヶ丘ほか2町 地内		
図面名	薬液注入工詳細図(M89-1 発進到達立坑)		
縮尺	1:100	図面番号	14 / 23
事業所名	津市下水道局下水道建設課		

薬液注入工詳細図

(M88-1 両発進立坑) S=1:100

平面図



地盤改良範囲

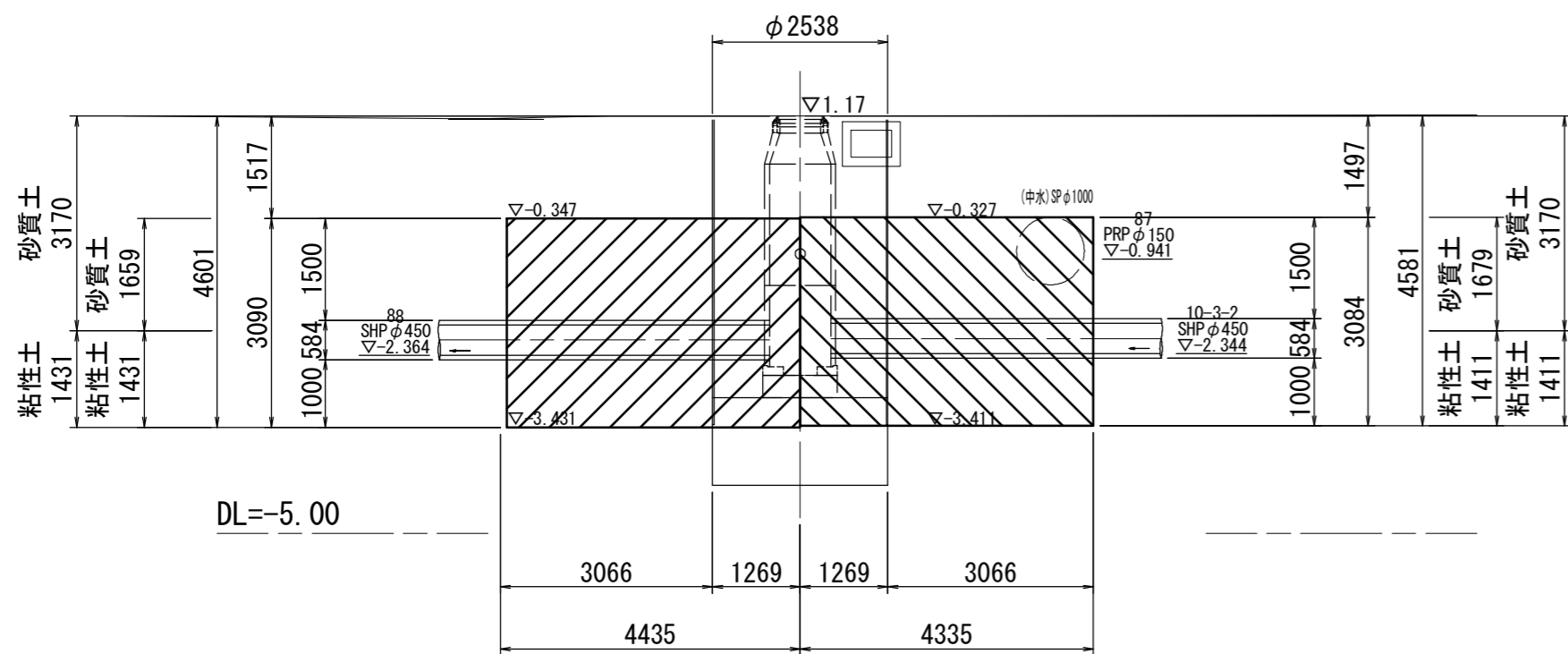
下流側

$$A = 2.59 \times 4.335 - \pi / 4 \times 2.590^2 \div 2 = 8.593\text{m}^2$$

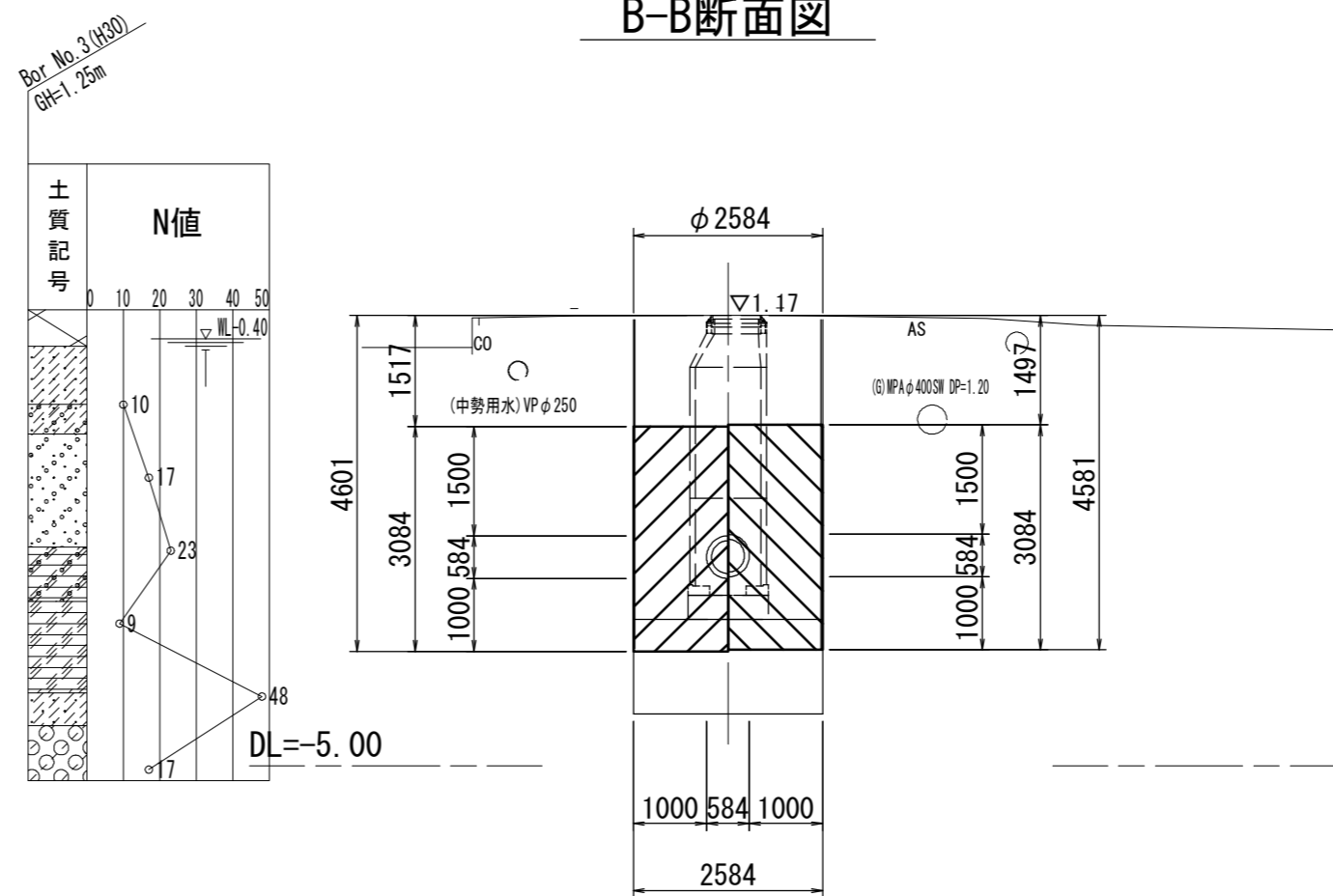
上流側

$$A = 2.59 \times 4.335 - \pi / 4 \times 2.590^2 \div 2 = 8.593\text{m}^2$$

A-A断面図



B-B断面図



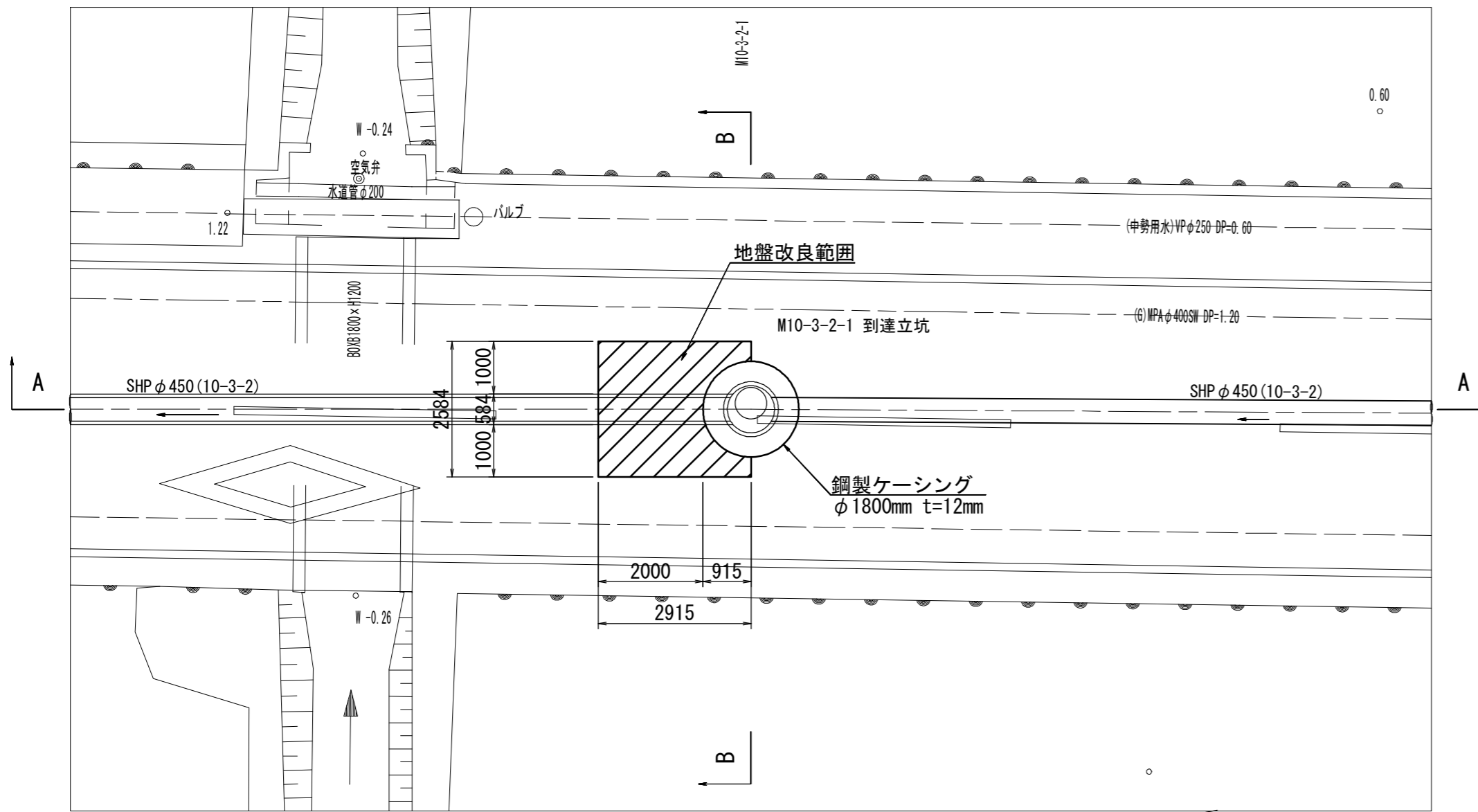
※この図面はA2サイズを原寸とする。

工事名	令和元年度 下建公補第8号 千里ヶ丘処理分区公共下水道工事		
施工箇所名	津市河芸町千里ヶ丘ほか2町 地内		
図面名	薬液注入工詳細図(M88-1 両発進立坑)		
縮尺	1:100	図面番号	15 / 23
事業所名	津市下水道局下水道建設課		

薬液注入工詳細図

(M10-3-2-1 到達立坑) S=1:100

平面図

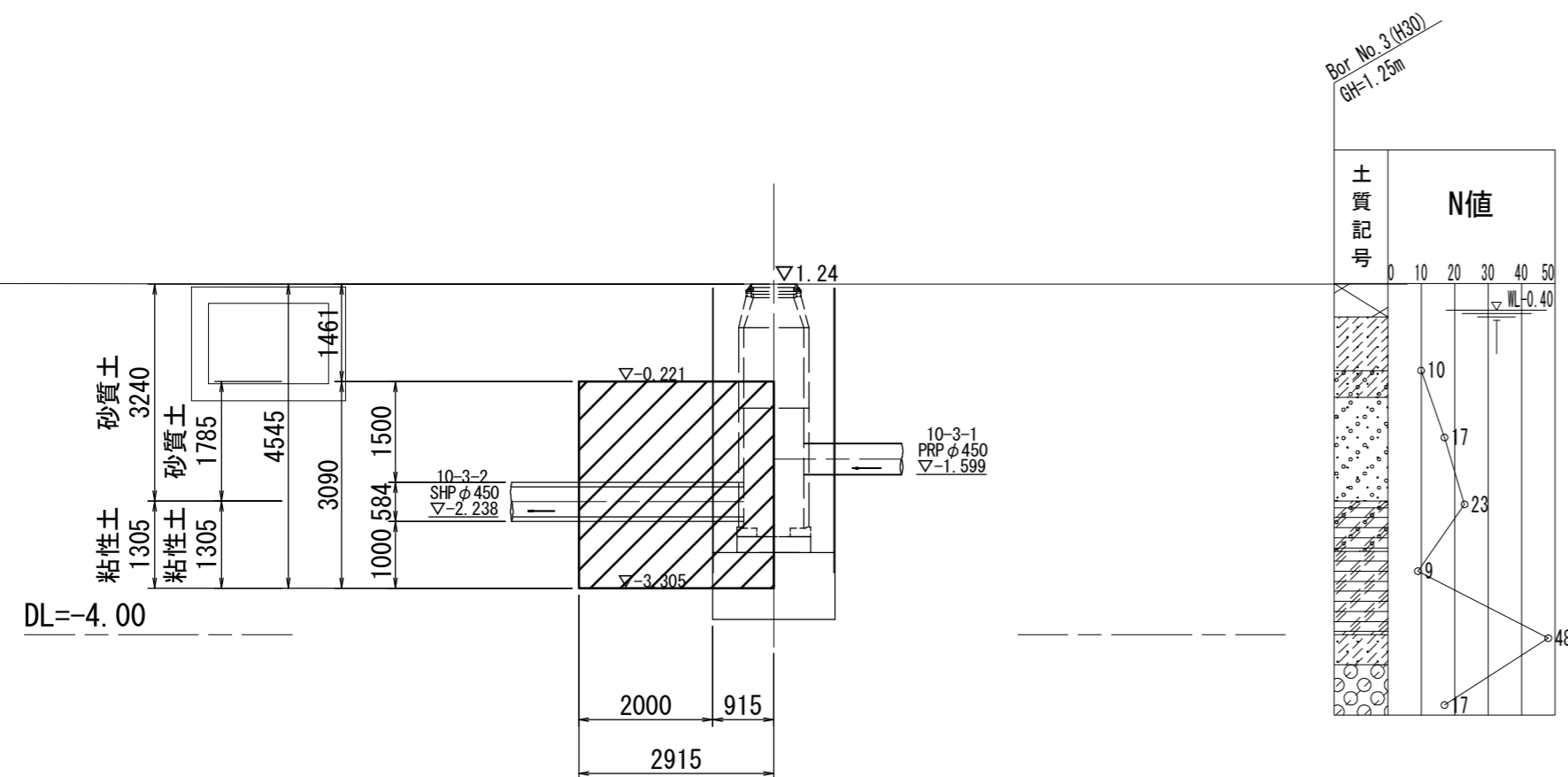


地盤改良範囲

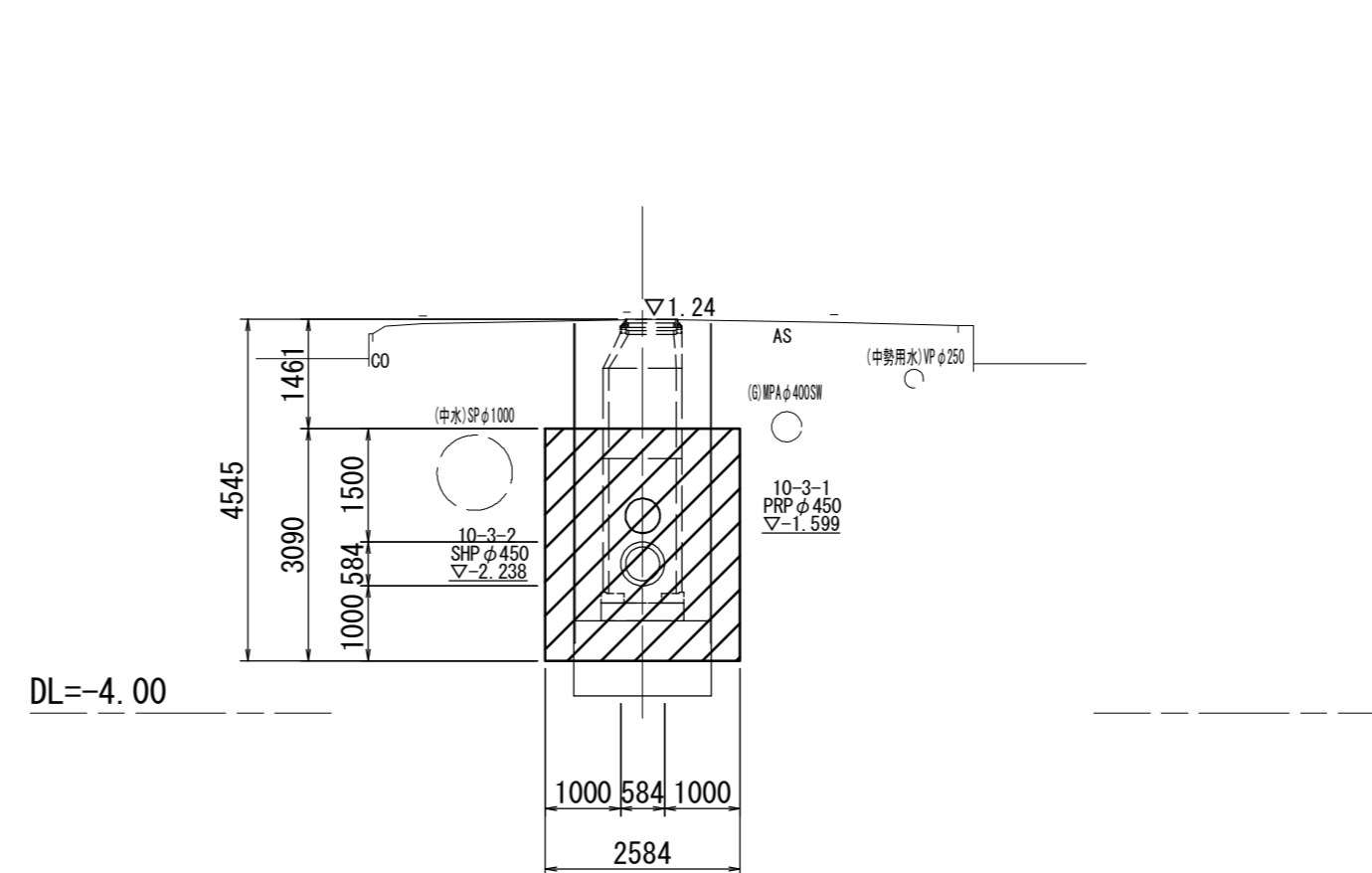
下流側

$$A = 2.59 \times 2.915 - \pi / 4 \times 1.829^2 \div 2 = 6.236m^2$$

A-A断面図



B-B断面図



※この図面はA2サイズを原寸とする。

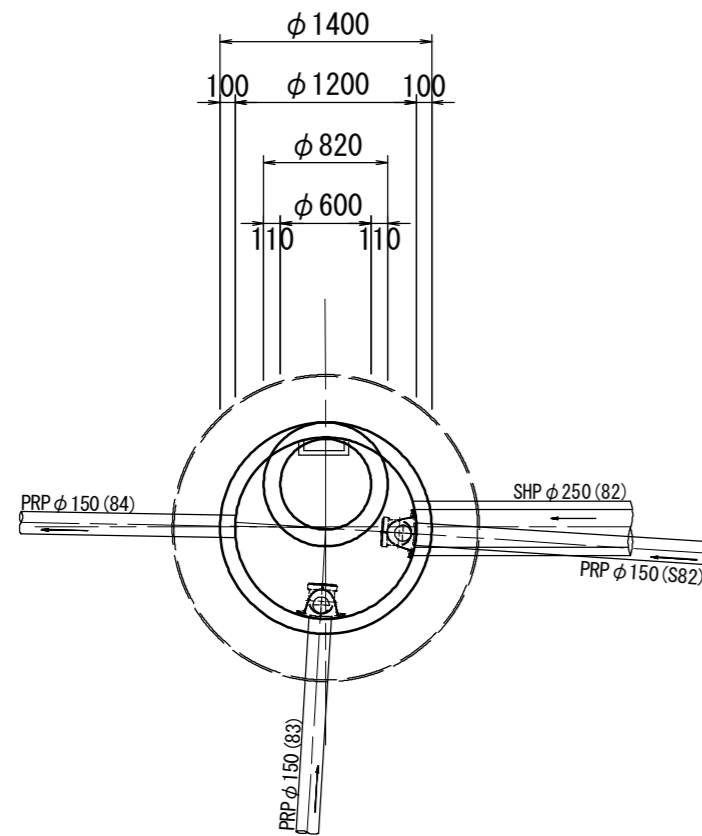
工事名	令和元年度 下建公補第8号 千里ヶ丘処理分区公共下水道工事		
施工箇所名	津市河芸町千里ヶ丘ほか2町 地内		
図面名	薬液注入工詳細図(M10-3-2-1 到達立坑)		
縮尺	1:100	図面番号	16 / 23
事業所名	津市下水道局下水道建設課		

組立2号マンホール構造図

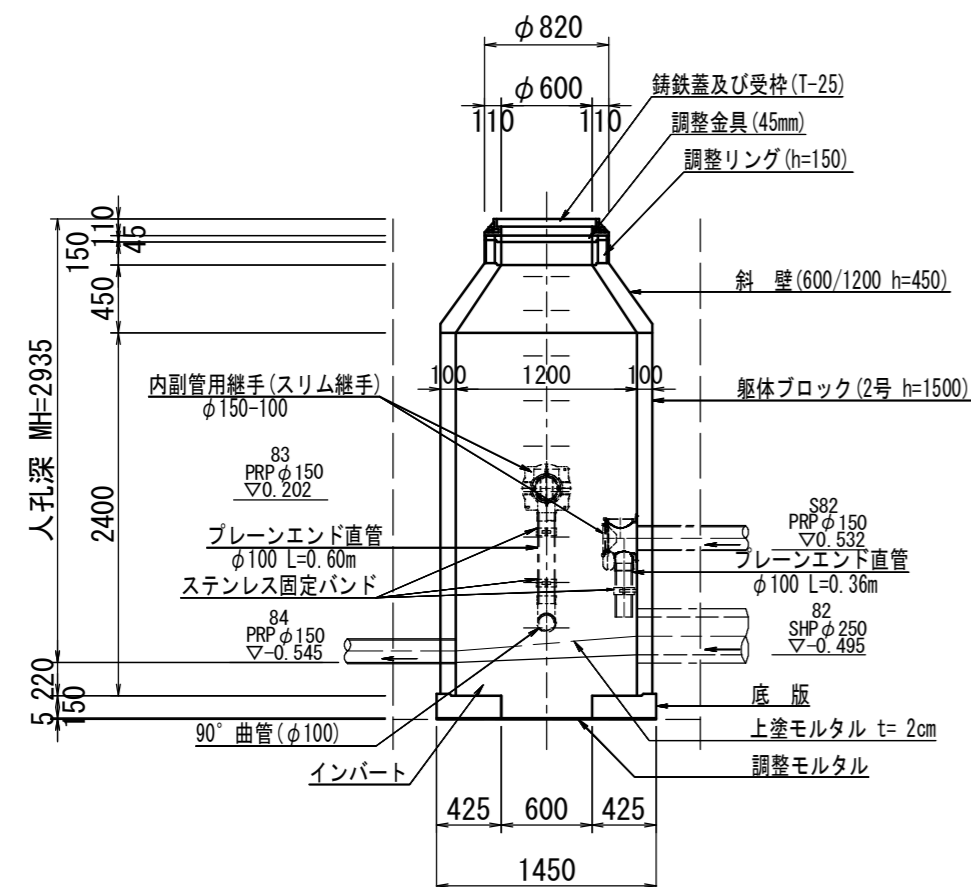
S=1:30

M84-3 組立2号マンホール

平面図



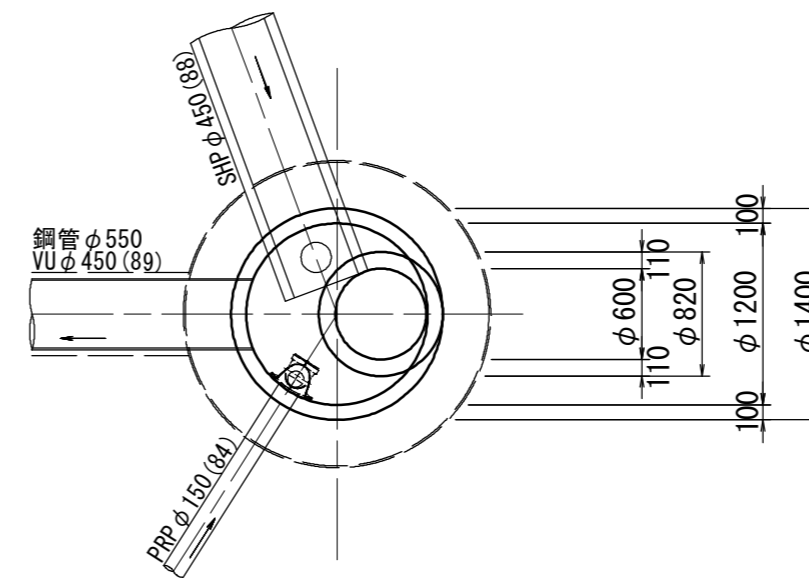
断面図



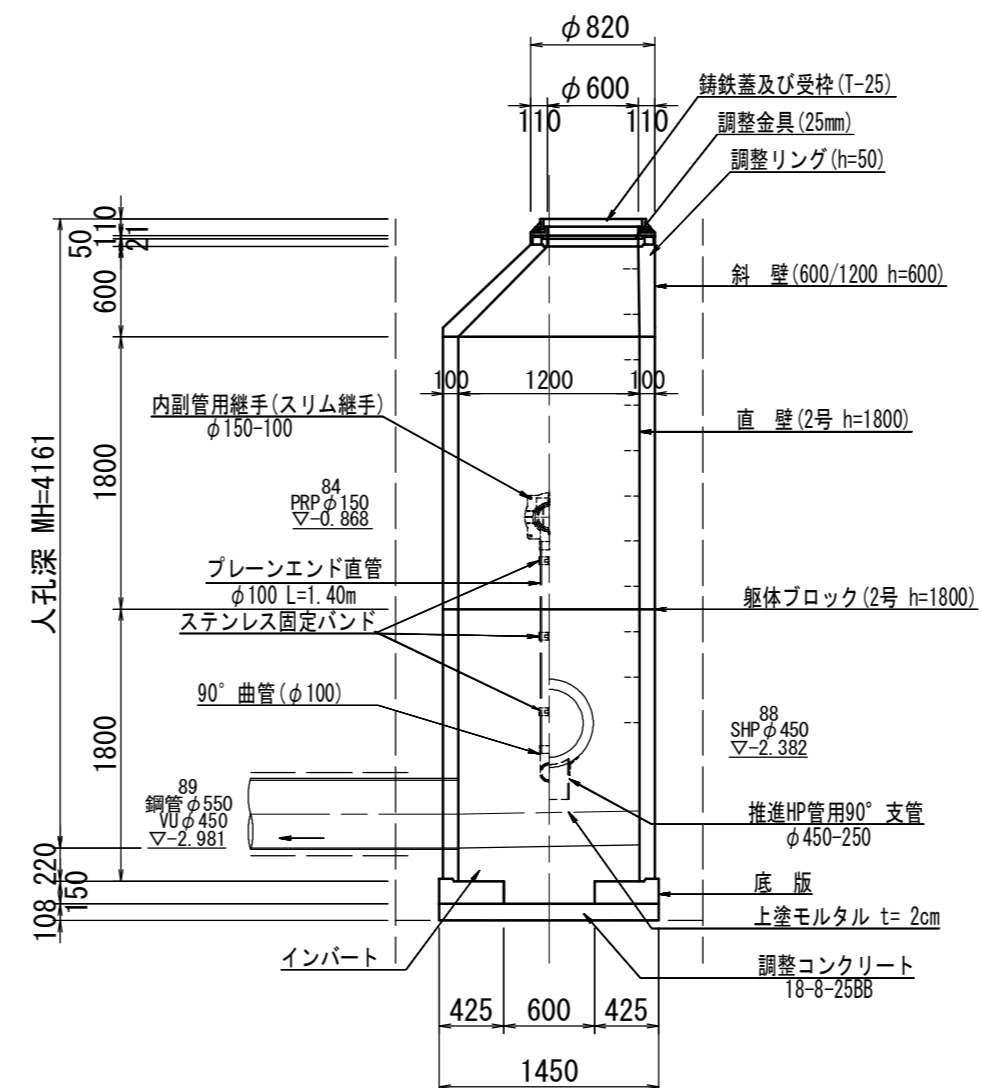
※ マンホール深2m以上の場合に、転落防止梯子を設置すること。

M89-1 組立2号マンホール

平面図

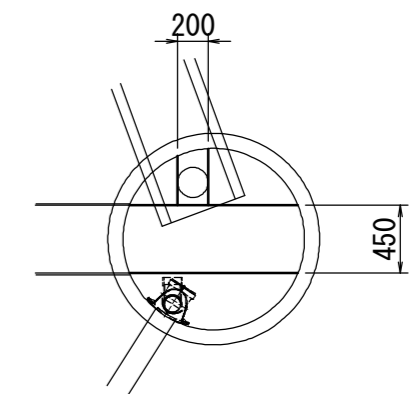


断面図



※ マンホール深2m以上の場合に、転落防止梯子を設置すること。

インバート図



※この図面はA2サイズを原寸とする。

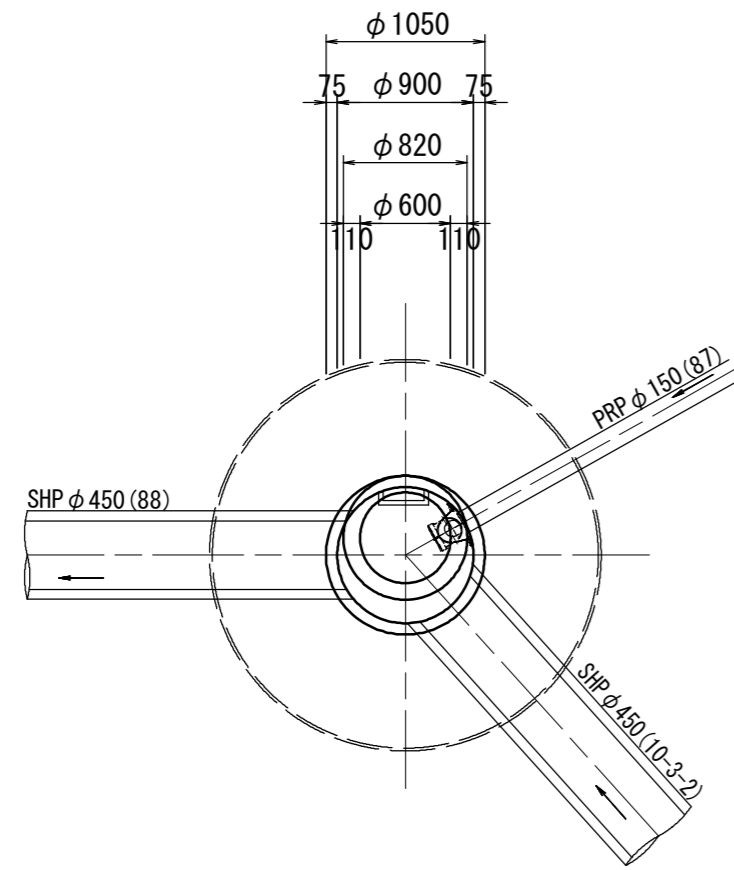
工事名	令和元年度 下建公補第8号 千里ヶ丘処理分区公共下水道工事		
施工箇所名	津市河芸町千里ヶ丘ほか2町 地内		
図面名	組立2号マンホール構造図		
縮尺	1:30	図面番号	17 / 23
事業所名	津市下水道局下水道建設課		

組立1号マンホール構造図(2)

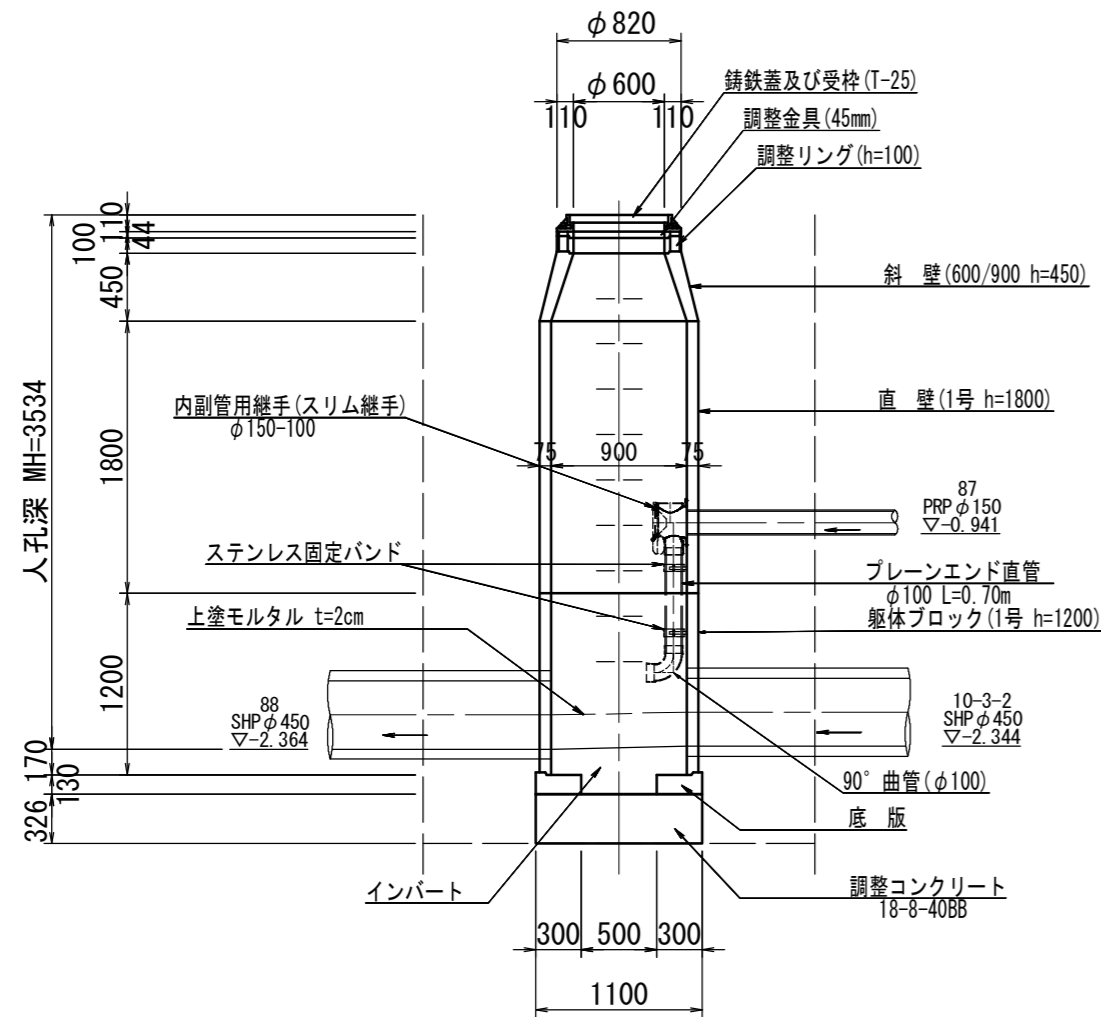
S=1:30

M88-1 組立1号マンホール

平面図



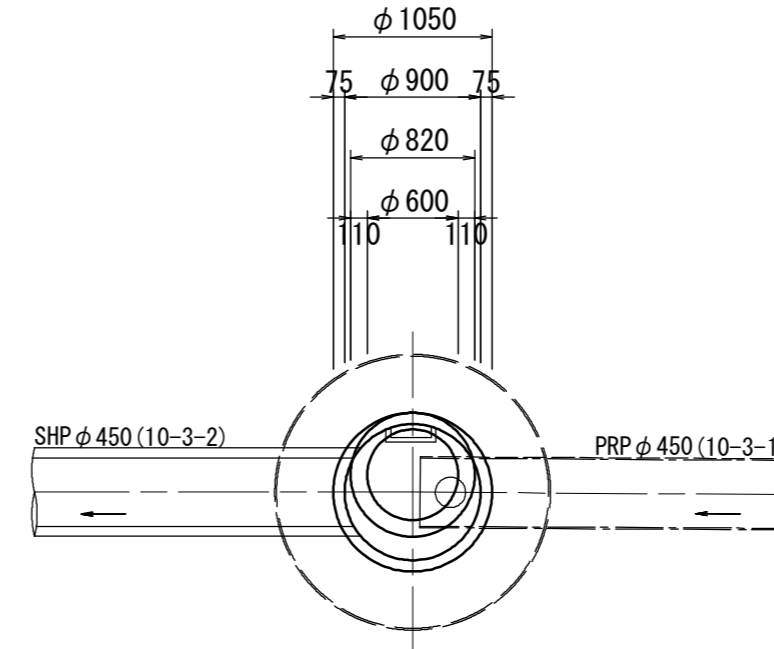
断面図



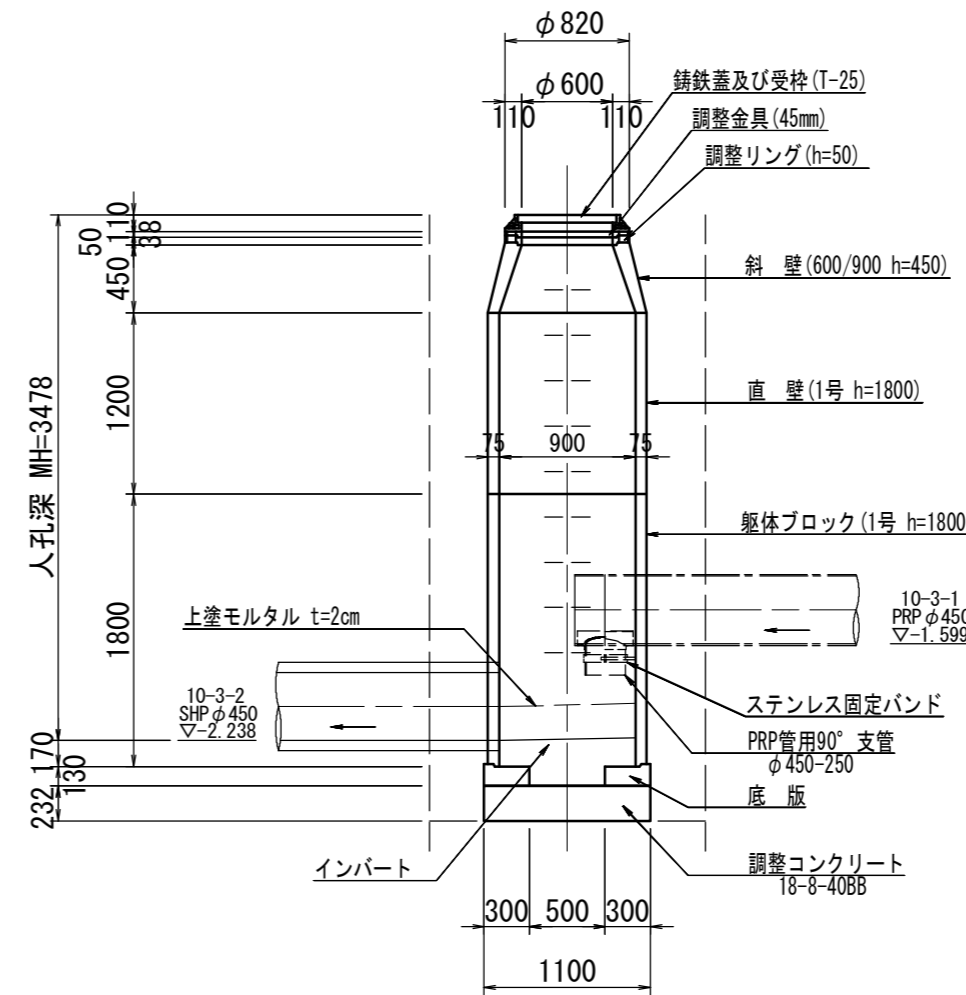
※ マンホール深2m以上の場合に、転落防止梯子を設置すること。

M10-3-2-1 組立1号マンホール

平面図



断面図

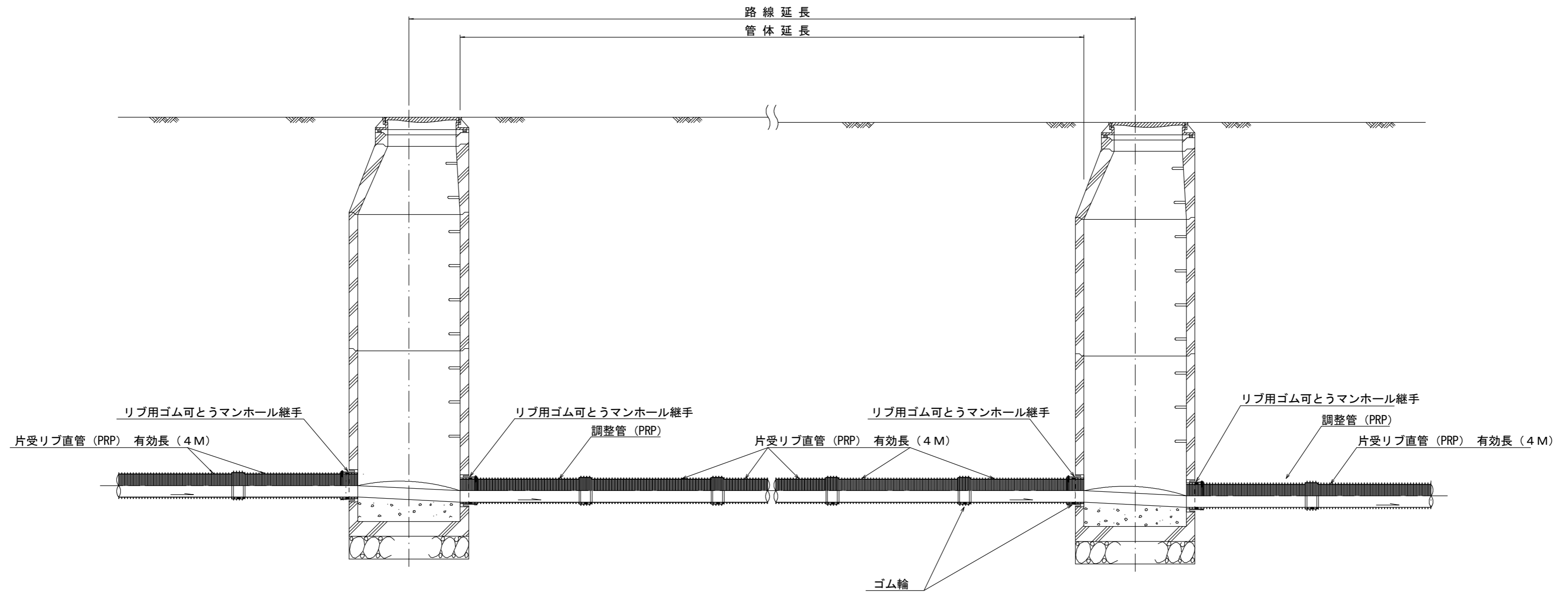


※ マンホール深2m以上の場合に、転落防止梯子を設置すること。

※この図面はA2サイズを原寸とする。

工事名	令和元年度 下建公補第8号 千里ヶ丘処理分区公共下水道工事		
施工箇所名	津市河芸町千里ヶ丘ほか2町 地内		
図面名	組立1号マンホール構造図(2)		
縮尺	1:30	図面番号	18 / 23
事業所名	津市下水道局下水道建設課		

本管布設詳細図 S=1/30



注) 調整管が1.0m未満の場合は、1.0mで切断をし片受直管で長さを調整する。

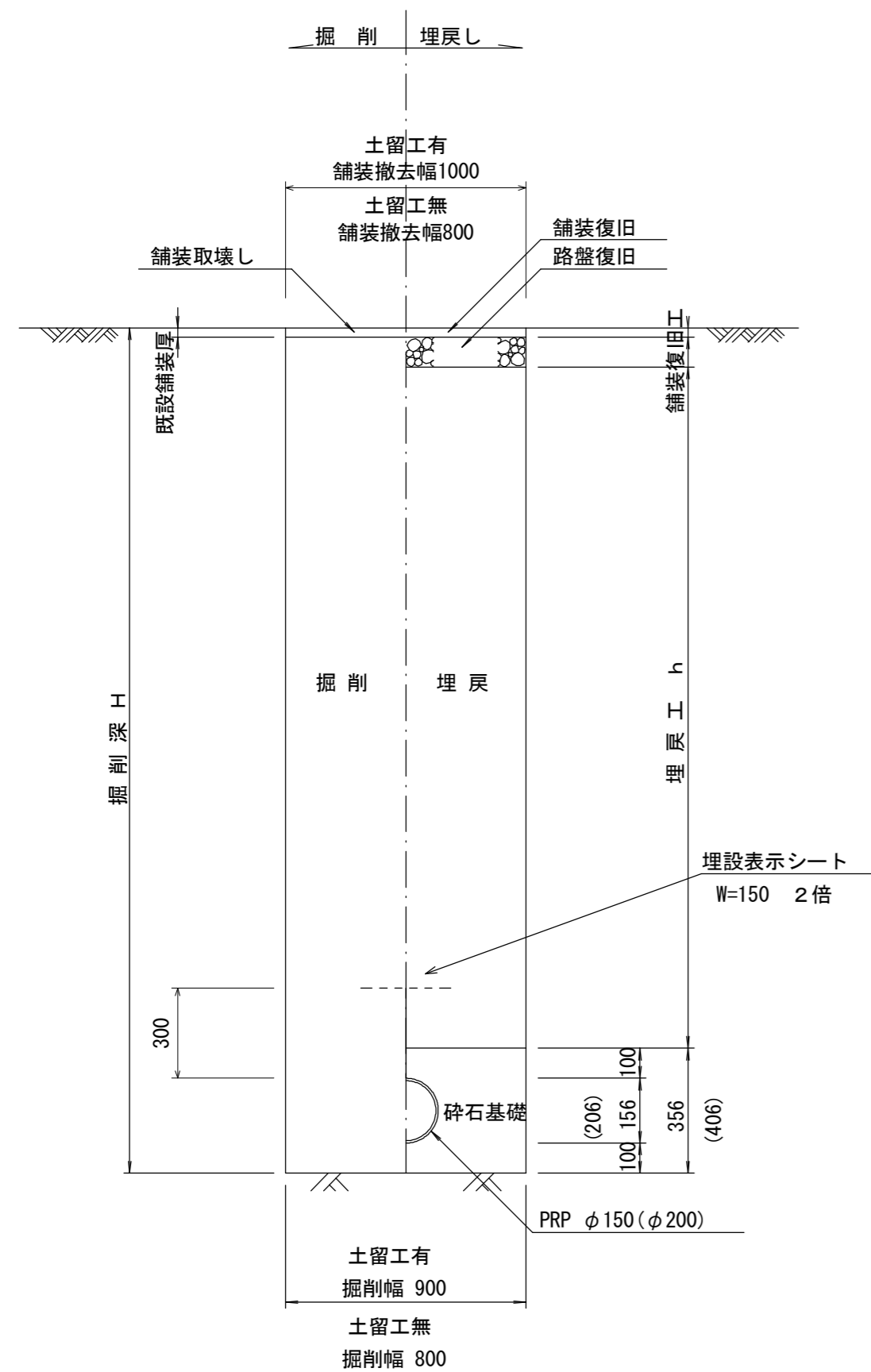
参 考

※この図面はA2サイズを原寸とする。

工 事 名	令和元年度 下建公補第8号 千里ヶ丘処理分区公共下水道工事		
施工箇所名	津市河芸町千里ヶ丘ほか2町 地内		
図 面 名	本管布設詳細図		
縮 尺	図示	図面番号	19 / 23
事業所名	津市下水道局下水道建設課		

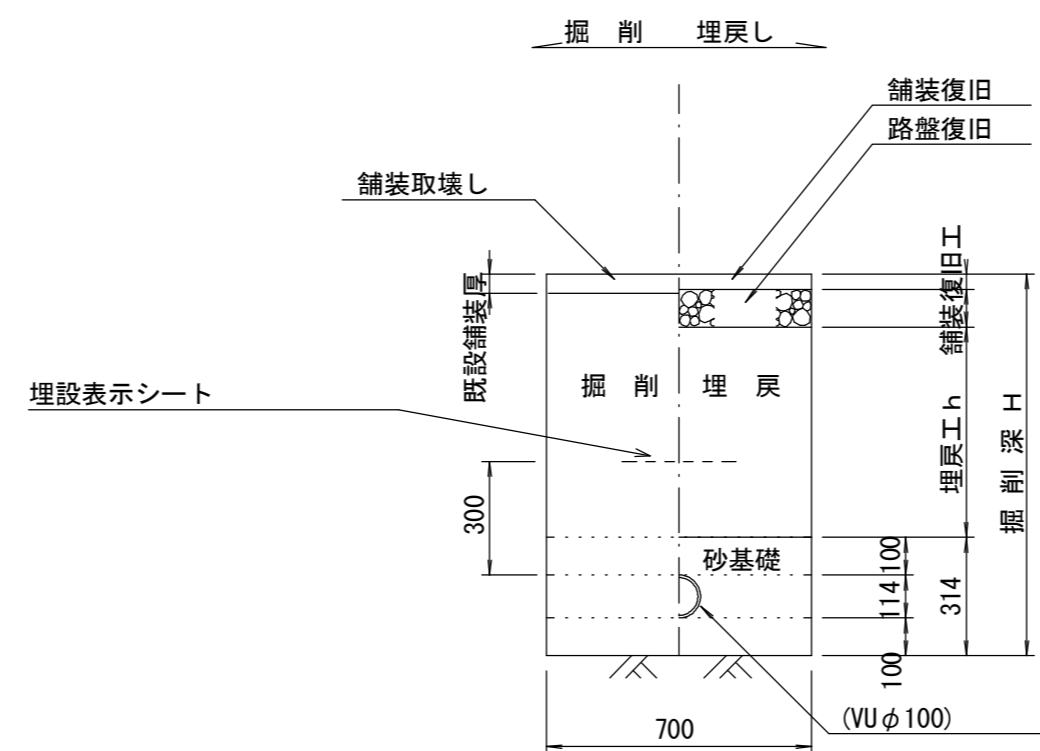
土工定規図 S=1/20

(リブ本管) 参考



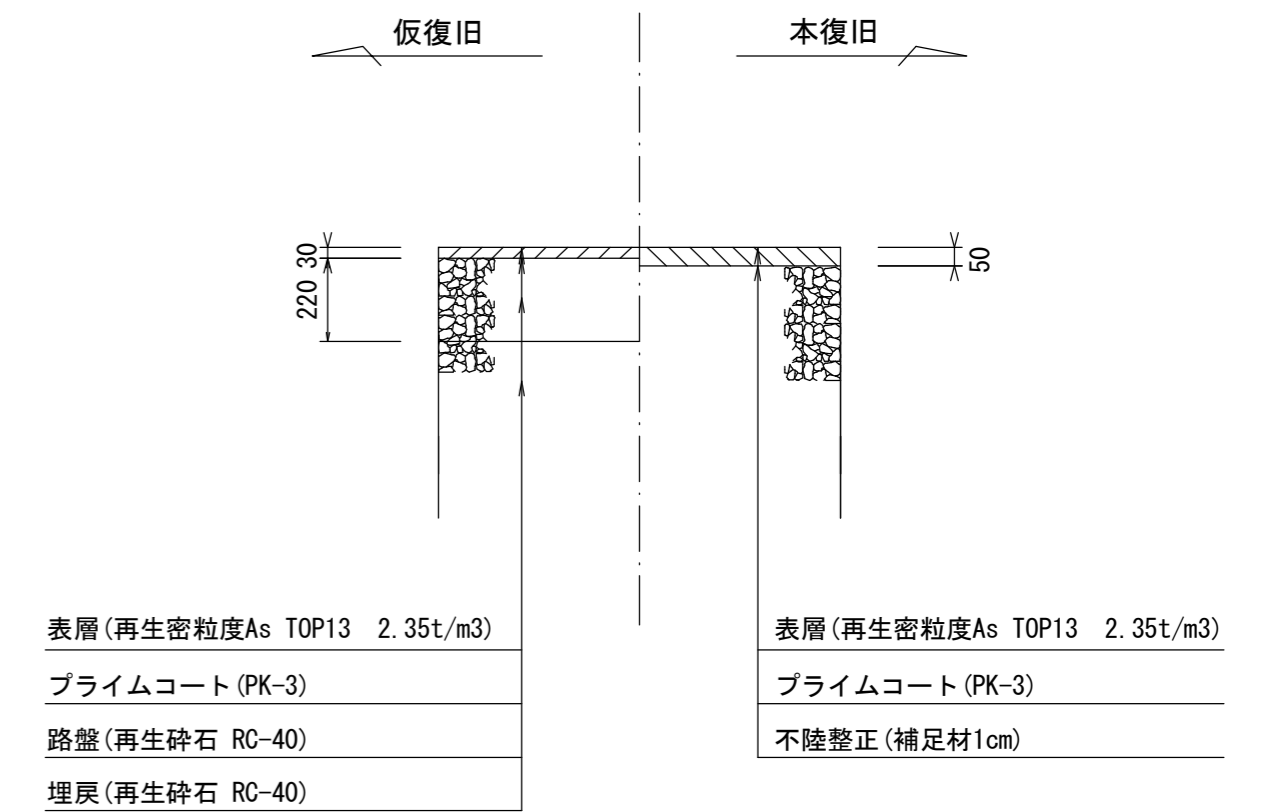
取付管土工定規図 S=1/20

参考



舗装復旧工 S=1/20

市道部



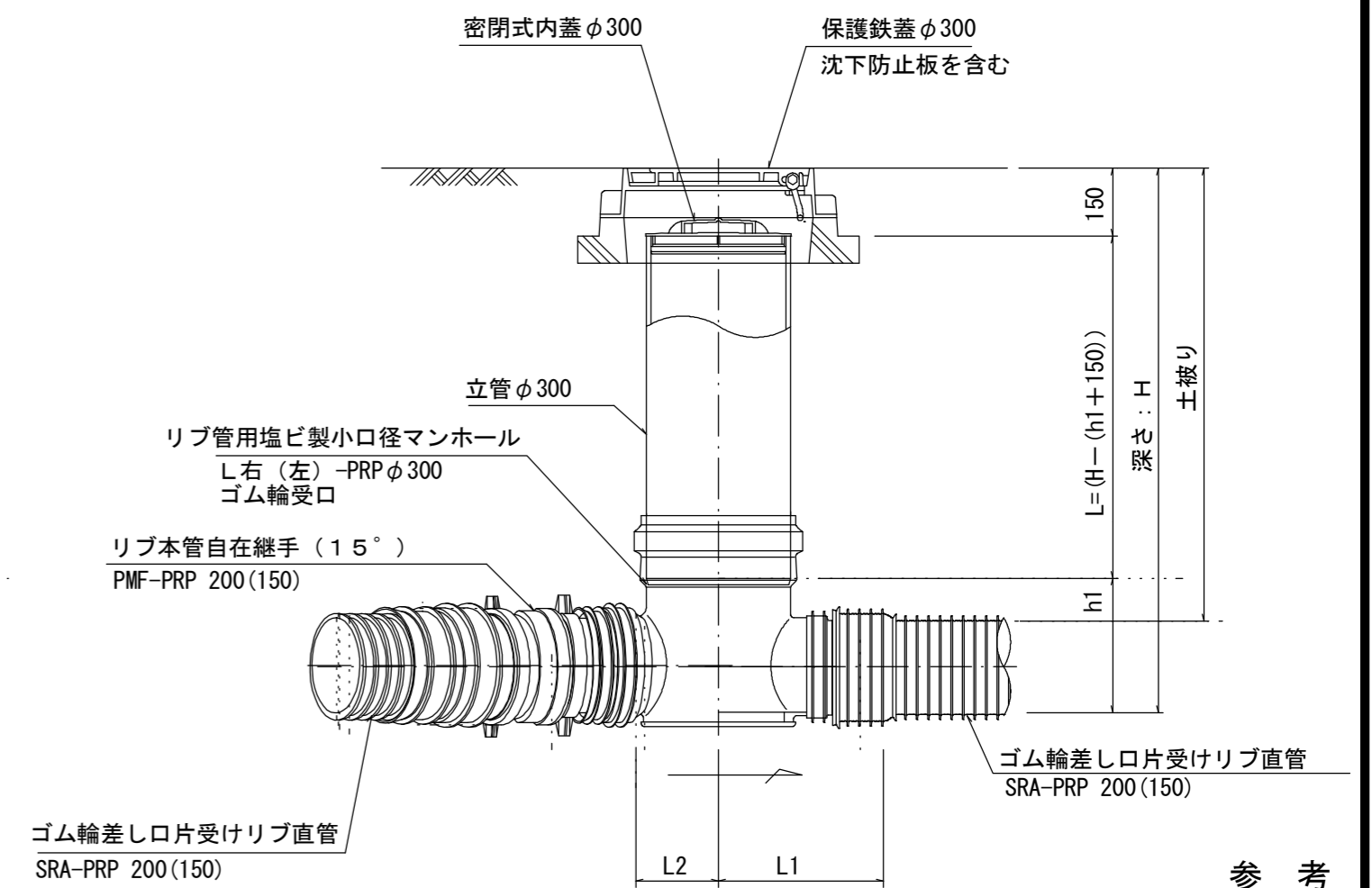
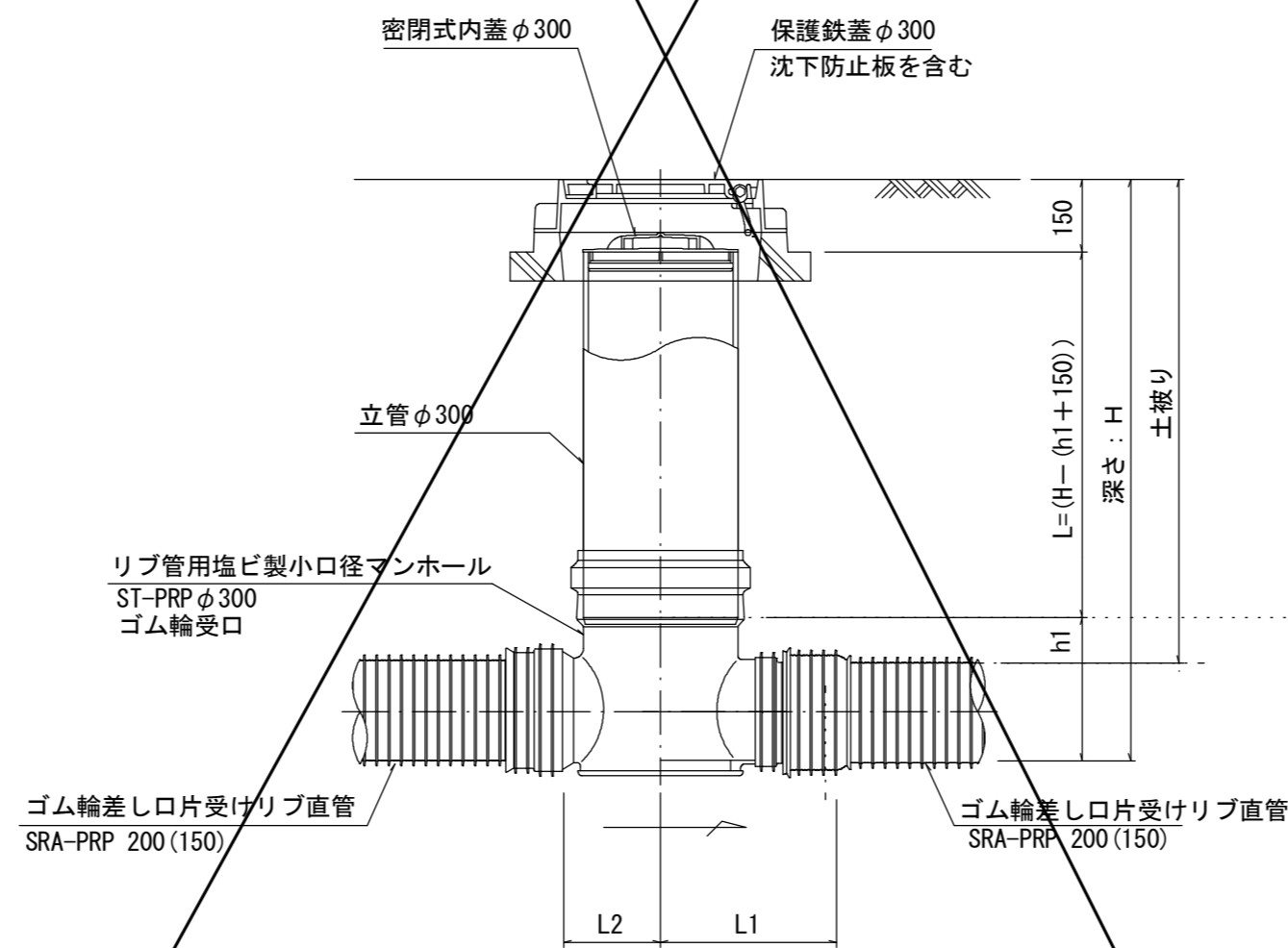
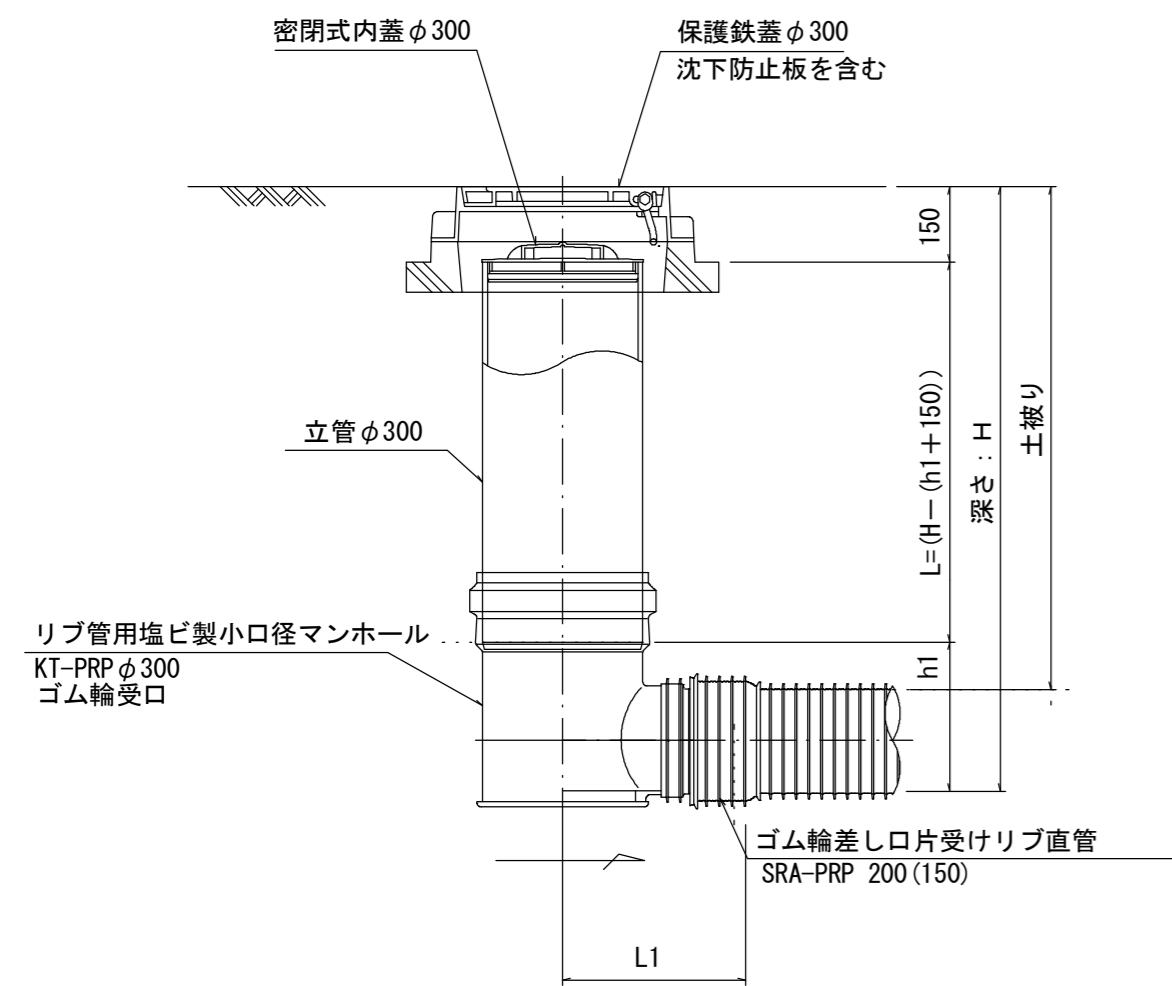
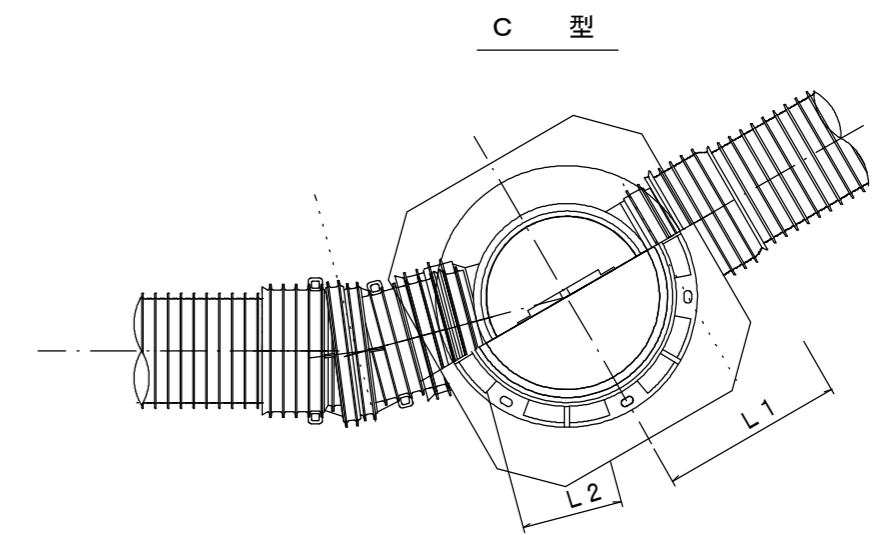
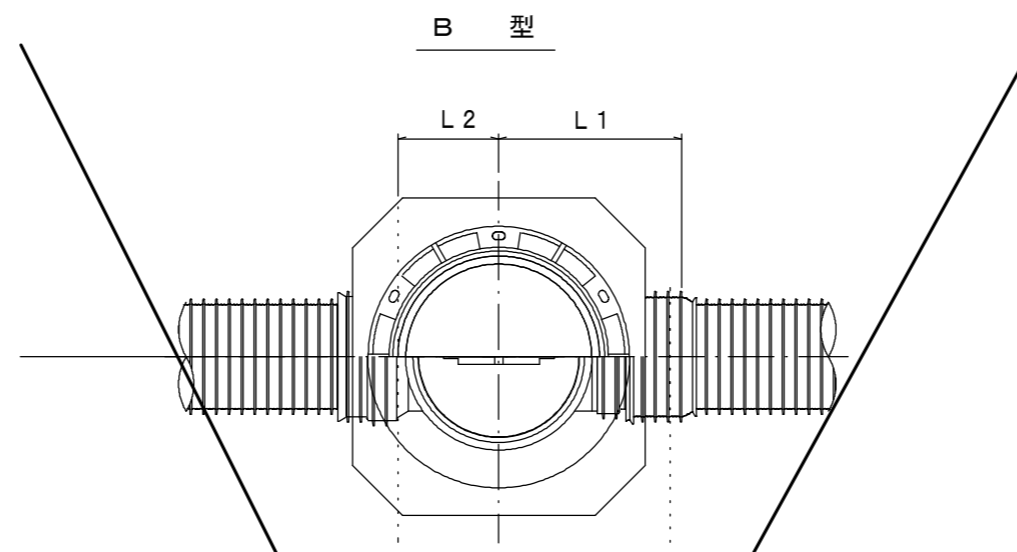
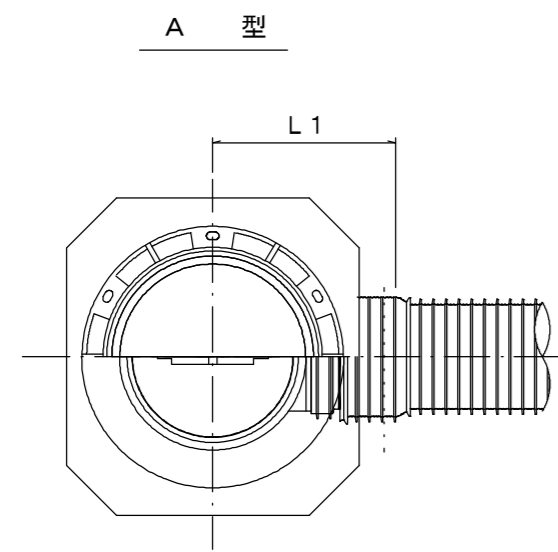
参考

※この図面はA2サイズを原寸とする。

工事名	令和元年度 下建公補第8号 千里ヶ丘処理分区公共下水道工事		
施工箇所名	津市河芸町千里ヶ丘ほか2町 地内		
図面名	土工定規図及び舗装復旧工		
縮尺	図示	図面番号	20 / 23
事業所名	津市下水道局下水道建設課		

リブ管用塩ビ製小口径マンホール構造図 1 / 2

S=1/15



参考

※この図面はA 2サイズを原寸とする。

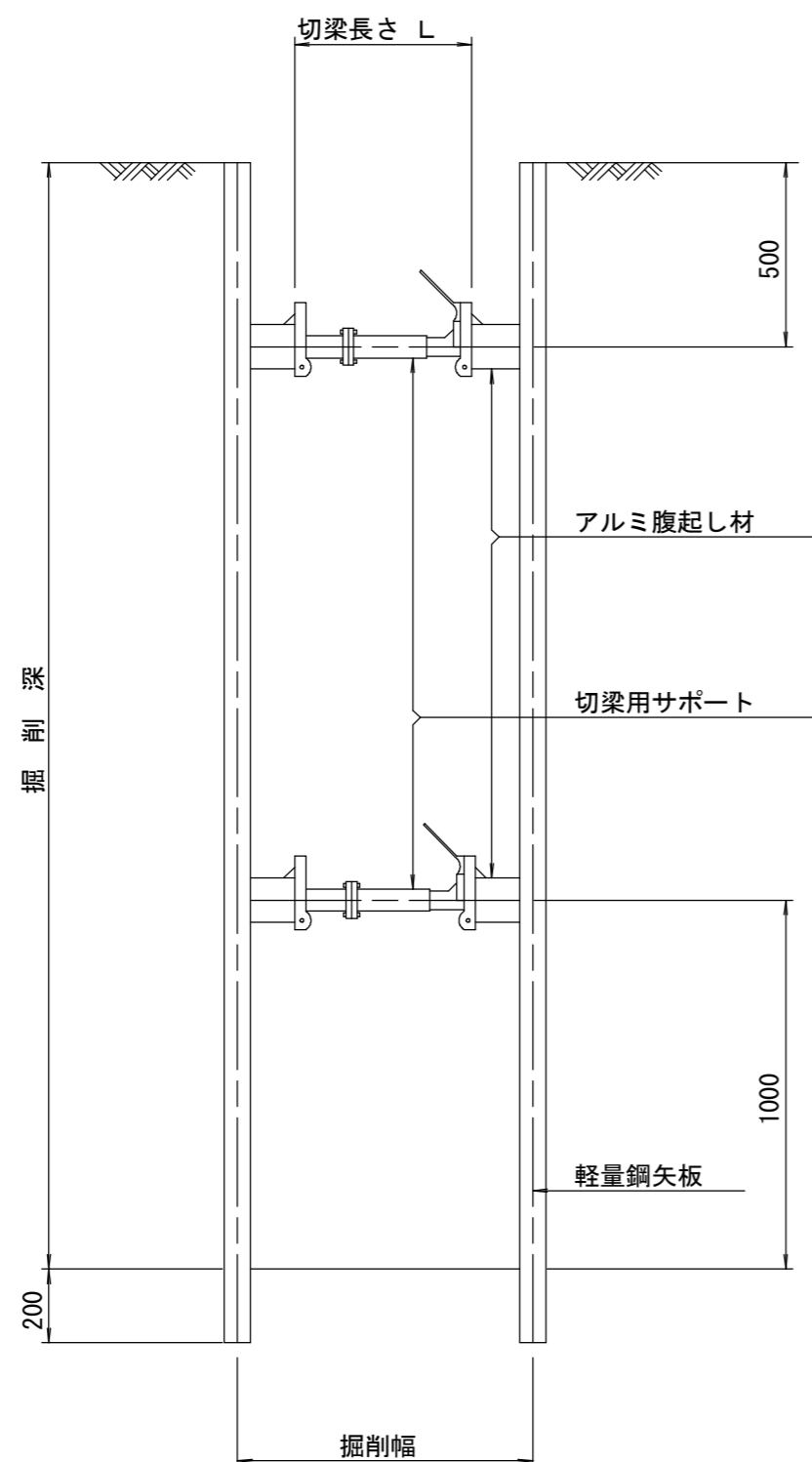
※塩ビマンホールは必要に応じた角度のインパートを使用すること。

工事名	令和元年度 下建公補第8号 千里ヶ丘処理分区公共下水道工事		
施工箇所名	津市河芸町千里ヶ丘ほか2町 地内		
図面名	リブ管用塩ビ製小口径マンホール構造図		
縮尺	図示	図面番号	21 / 23
事業所名	津市下水道局下水道建設課		

土留工標準図 (参考)

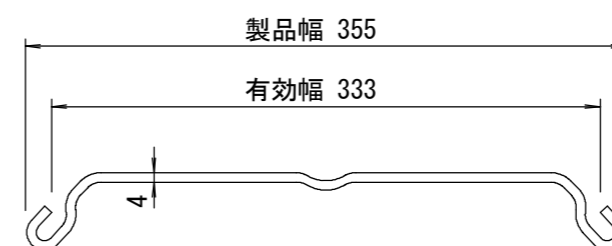
(軽量金属支保材使用の場合)

断面図 S=1/20



軽量鋼矢板 標準図

S=1/5

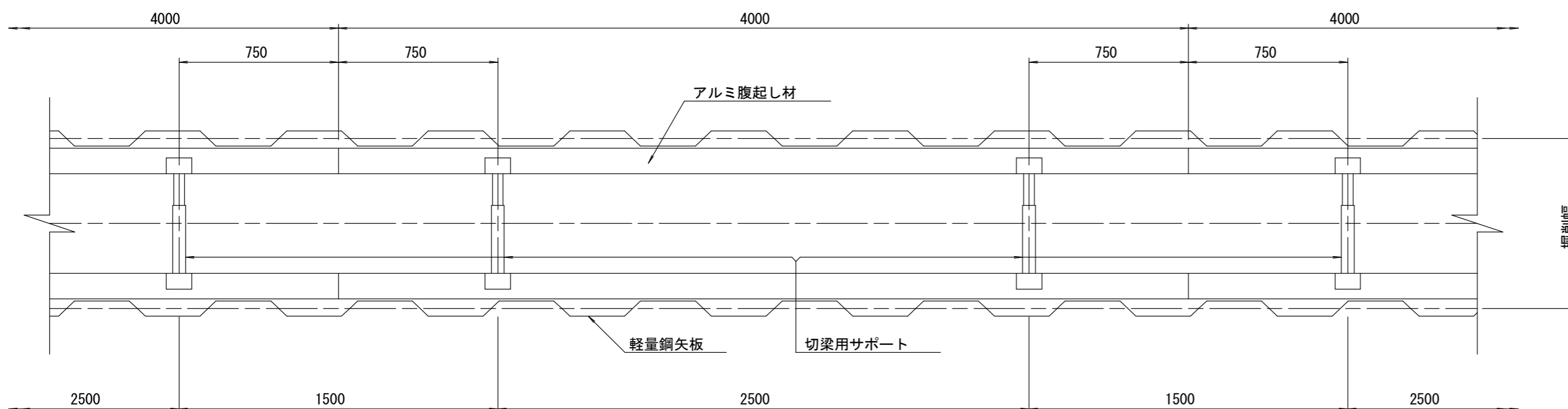


支保工段数表

掘削深 (m)	矢板長 (m)	支保工段数 (段)
1.5 < H ≤ 1.8	2.0	1
1.8 < H ≤ 2.0	2.5	1
2.0 < H ≤ 2.3	2.5	2
2.3 < H ≤ 2.8	3.0	2
2.8 < H ≤ 3.3	3.5	2
3.3 < H ≤ 3.5	4.0	2
3.5 < H ≤ 3.8	4.0	3

※ マンホール部掘削時には、掘削深に応じた軽量鋼矢板を使用すること。

平面図 S=1/20



参考

※この図面はA2サイズを原寸とする。

工事名	令和元年度 下建公補第8号 千里ヶ丘処理分区公共下水道工事		
施工箇所名	津市河芸町千里ヶ丘ほか2町 地内		
図面名	土留工標準図		
縮尺	図示	図面番号	22 / 23
事業所名	津市下水道局下水道建設課		

取付管布設標準図

(リブ本管)

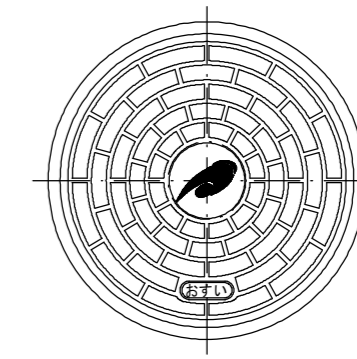
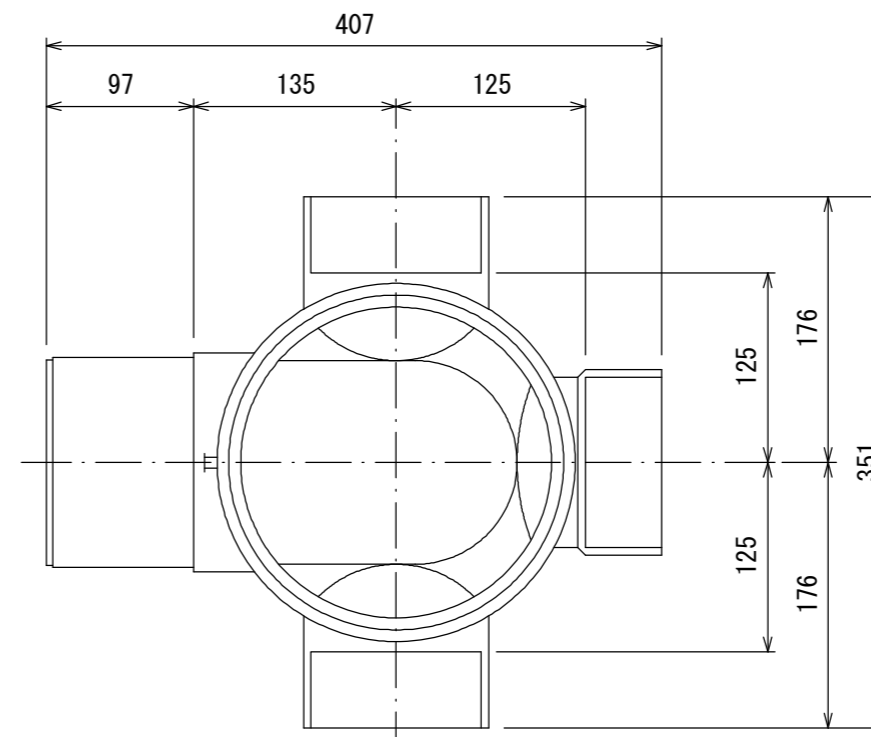
S=1/20

汚水枡 構造図 S=1/5

Aタイプ

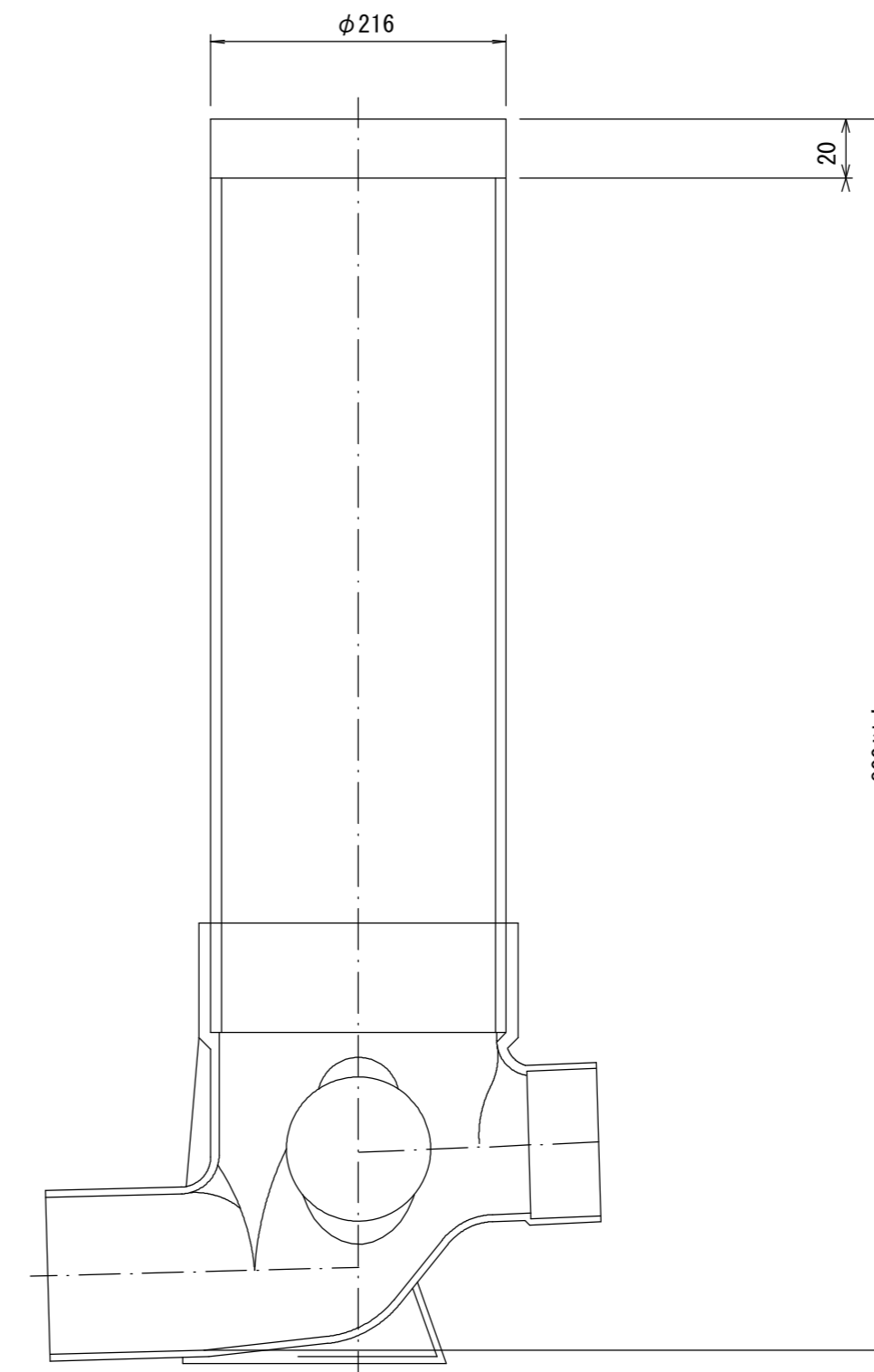
平面図

(参考)



市章入り

断面図



官民境界

埋設表示シート

W=150 2倍

リブ90° 枝付き管 (TR-PRP)

300

10%以上

VUφ100 片受自在短管 (L=800)

VUφ100 ゴム輪受口片受短管 (L=800)

機械掘削延長 (L1)

人力掘削 (L2)

取付管布設延長 (L3)

800以上

Bタイプ

官民境界

埋設表示シート

W=150 2倍

平均土被り (H1)

掘削深 (H2)

取付管延長 (L4)

リブ90° 枝付き管 (TR-PRP)

300

10%以上

VUφ100 片受自在短管 (L=800)

VUφ100 ゴム輪受口片受短管 (L=800)

VUφ100 60° 自在曲管

VUφ100 ゴム輪受口片受短管 (L=800)

機械掘削延長 (L1)

人力掘削 (L2)

取付管布設延長 (L3)

800以上

800以上

参考

※この図面はA2サイズを原寸とする。

工事名	令和元年度 下建公補第8号 千里ヶ丘処理分区公共下水道工事		
施工箇所名	津市河芸町千里ヶ丘ほか2町 地内		
図面名	取付管布設標準図		
縮尺	図示	図面番号	23 / 23
事業所名	津市下水道局下水道建設課		