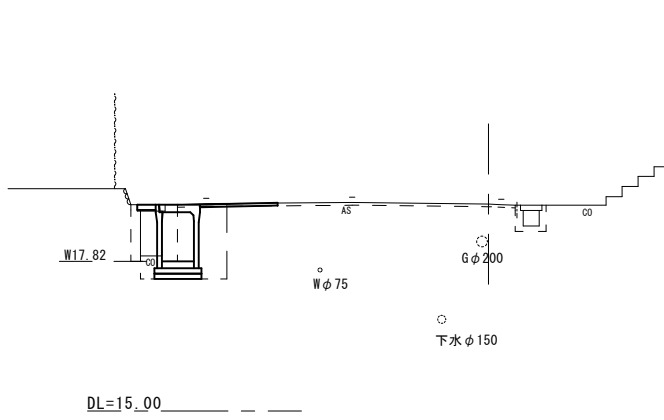


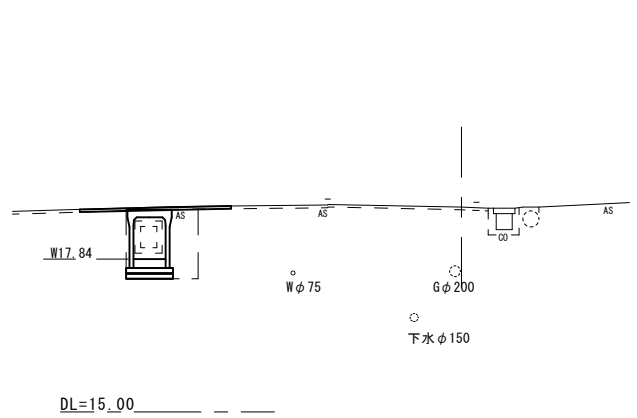
横断面図
S=1:100

No. 4+17.7
GH=18.87



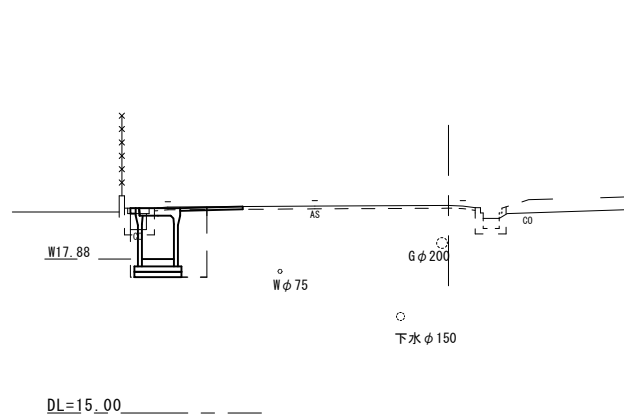
No. 4+9.7(同所)~No. 4+17.7			
作業土工	床掘り	m2	1.50
	埋戻し	m2	1.10
舗装工	舗装版破砕(1)	m	1.85
	不陸整正	m	0.95
	表層	m	1.45
200mm幅掘削(1)	m2	0.59	
200mm幅掘削(2)	m2	-	
張りコンクリート	m	0.35	

NO. 4+6.7
GH=18.83



No. 4+3.1(同所)~No. 4+9.7			
作業土工	床掘り	m2	1.40
	埋戻し	m2	0.67
舗装工	舗装版破砕(1)	m	2.80
	不陸整正	m	1.45
	表層	m	2.80
200mm幅掘削(1)	m2	0.19	
200mm幅掘削(2)	m2	-	
張りコンクリート	m	-	

No. 4
GH=18.88



No. 3+13.3~No. 4+3.1			
作業土工	床掘り	m2	1.60
	埋戻し	m2	0.80
舗装工	舗装版破砕(1)	m	1.65
	不陸整正	m	0.65
	表層	m	1.15
200mm幅掘削(1)	m2	-	
200mm幅掘削(2)	m2	0.19	
張りコンクリート	m	0.10	

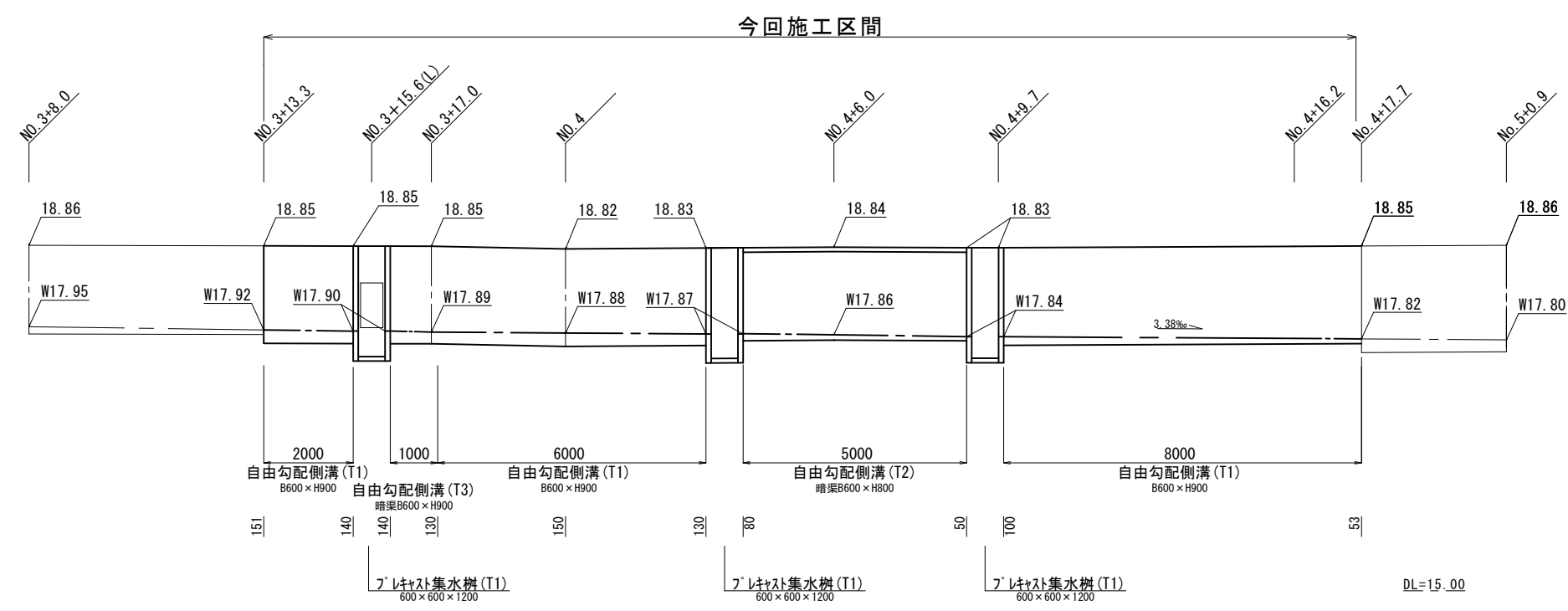
※この図面はA2サイズを原寸とする。(1号工事箇所)

工事名	令和元年度南道維第3号 久居持川町及び久居藤ヶ丘町地内 道路修繕工事		
施工箇所名	津市久居持川町及び久居藤ヶ丘町地内		
図面の種類	横断面図		
縮尺	S=1:100	図面番号	2 / 11
事業所名	津市建設部 津南工事事務所		

各種構造図(1/3)

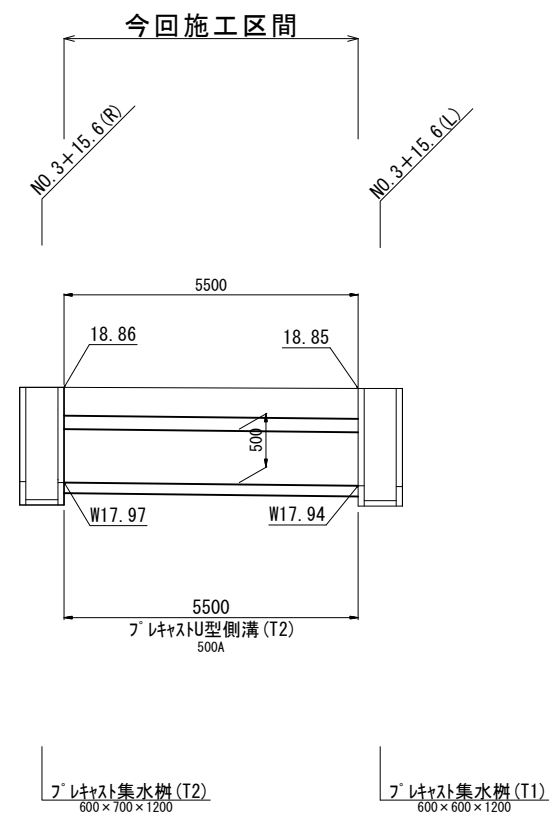
自由勾配側溝展開図

H=1:100
V=1:50



プラスチックU型側溝展開図

H=1:100
V=1:50

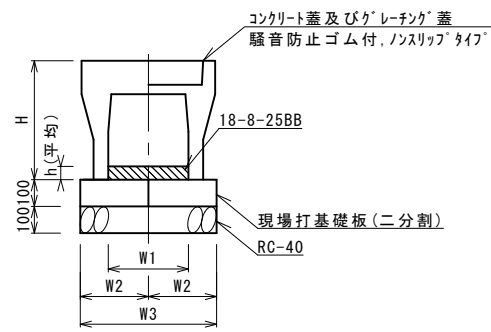


※この図面はA2サイズを原寸とする。(1号工事箇所)

工事名	令和元年度南道維第3号 久居持川町及び久居藤ヶ丘町地内 道路修繕工事		
施工箇所名	津市久居持川町及び久居藤ヶ丘町地内		
図面の種類	各種構造図(1/3)		
縮尺	図示	図面番号	3 / 11
事業所名	津市建設部 津南工事事務所		

各種構造図(2/3)

自由勾配側溝(T1)
S=1:20



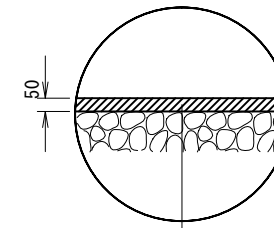
自由勾配側溝(T1)

10.0m当り

名称	規格	単位	数量				備考
			(T1)				
自由勾配側溝	標準用	名称	600*900				
		本	5.00				
インハートコンクリート	18-8-25BB	m3	0.65				
現場打基礎板(T1)		枚	10.00				
基礎碎石	RC-40	m2	8.80				
基面整正		m2	8.80				
H		mm	1090				
h		mm	109				
W1		mm	600				
W2		mm	440				
W3		mm	880				
摘要							

※グレーチング蓋については、10mに1枚布設すること。

舗装構成図
S=1:20

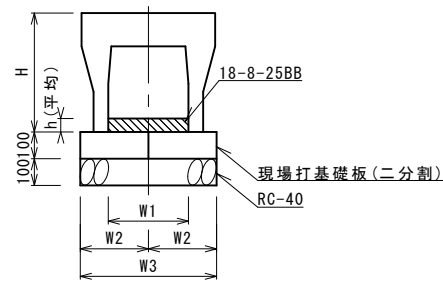


表層 再生密粒度As(13) 2.35t/m3 t= 5cm

As乳剤 プライムコート(PK-3)

不陸整正 補足材なし

自由勾配側溝(T2),(T3)
S=1:20

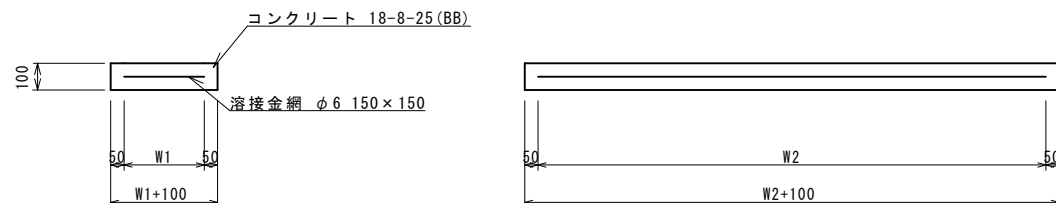


自由勾配側溝(T2),(T3)

10.0m当り

名称	規格	単位	数量		備考
			(T2)	(T3)	
自由勾配側溝	横断暗渠用	名称	600*800	600*900	
		本	5.00	5.00	
インハートコンクリート	18-8-25BB	m3	0.39	0.81	
現場打基礎板(T2)		枚	10.00	10.00	
基礎碎石	RC-40	m2	9.60	9.60	
基面整正		m2	9.60	9.60	
H		mm	990	1090	
h		mm	65	135	
W1		mm	600	600	
W2		mm	480	480	
W3		mm	960	960	
摘要					

現場打基礎板(T1)~(T5)
S=1:20



現場打基礎板(T1)~(T5)

10枚当り

名称	規格	単位	数量					備考
			(T1)	(T2)	(T3)	(T4)	(T5)	
現場打基礎板		枚	10.00	10.00	10.00	10.00	10.00	
コンクリート	18-8-25(BB)	m3	0.88	0.96	0.86	1.00	1.52	
同上型枠		m2	3.06	3.12	2.51	2.68	3.54	
路盤紙	クラフト紙	m2	8.80	9.60	8.65	9.95	15.20	
溶接金網	phi 6 150*150	m2	6.46	7.22	6.89	8.05	12.54	
W1		mm	340	380	830	830	660	
W2		mm	1900	1900	830	970	1900	

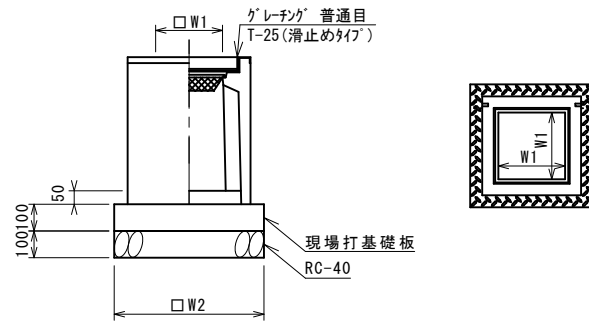
※この図面はA2サイズを原寸とする。(1号工事箇所)

工事名	令和元年度南道維第3号 久居持川町及び久居藤ヶ丘町地内 道路修繕工事		
施工箇所名	津市久居持川町及び久居藤ヶ丘町地内		
図面の種類	各種構造図(2/3)		
縮尺	図示	図面番号	4 / 11
事業所名	津市建設部 津南工事事務所		

各種構造図(3/3)

フレキャスト集水樹(T1)

S=1:20



フレキャスト集水樹(T1)

10箇所当り

名称	規格	単位	数量				備考
			(T1)				
フレキャスト集水樹		基	10.00				AS樹同等品以上
インパ-トコンクリート	18-8-25 (BB)	m3	0.18				t=50
現場打基礎板 (T3)		枚	10.00				
基礎碎石	RC-40	m2	8.65				
基面整正		m2	8.65				
タイプ			600*600*1200				
蓋タイプ (Gr)			T-25 普通目				
W1		mm	600				
W2		mm	930				

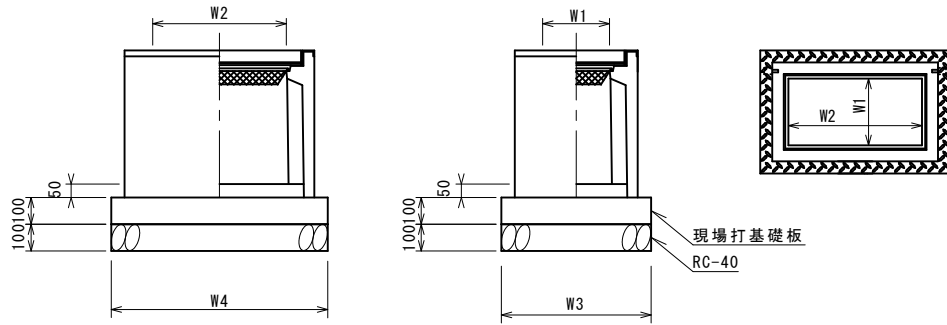
※グレーチングについて、車道に使用する場合は110°開閉式を用いること。

フレキャスト集水樹基準高さ一覧表

タイプ	測点	天端高さ ▽FH1	樹底高さ ▽FH2	備考
(T1)	No. 3+15.60 (L)	FH1 = 18.85	FH2 = 17.62	
	No. 4+ 3.60	FH1 = 18.83	FH2 = 17.60	
	No. 4+ 9.40	FH1 = 18.83	FH2 = 17.60	

フレキャスト集水樹(T2)

S=1:20



フレキャスト集水樹(T2)

10箇所当り

名称	規格	単位	数量				備考
			(T2)				
フレキャスト集水樹		基	10.00				AS樹同等品以上
インパ-トコンクリート	18-8-25 (BB)	m3	0.21				t=50
現場打基礎板 (T4)		枚	10.00				
基礎碎石	RC-40	m2	9.95				
基面整正		m2	9.95				
タイプ			600*700*1200				
蓋タイプ (Gr)			T-25 普通目				
W3		mm	930				
W4		mm	1070				
W1		mm	600				
W2		mm	700				

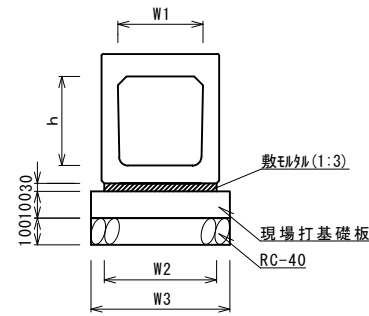
※グレーチングについて、車道に使用する場合は110°開閉式を用いること。

フレキャスト集水樹基準高さ一覧表

タイプ	測点	天端高さ ▽FH1	樹底高さ ▽FH2	備考
(T2)	No. 3+15.60 (R)	FH1 = 18.86	FH2 = 17.63	

フレキャストU側溝(T2)

S=1:20



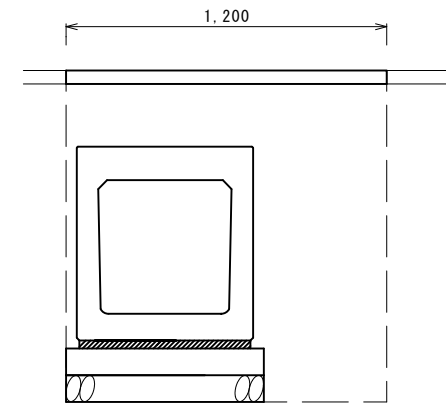
フレキャストU側溝(T2)

10.0m当り

名称	規格	単位	数量				備考
			(T1)				
フレキャストU側溝	横断暗渠	名称	500A				
		本	10.00				
敷モルタル	1:3	m3	0.20				
現場打基礎板 (T5)	760*2000*100	枚	5.00				
基礎碎石	RC-40	m2	7.60				
基面整正		m2	7.60				
h		mm	500				
W1		mm	500				
W2		mm	660				
W3		mm	760				

フレキャストU側溝(T2)

S=1:20



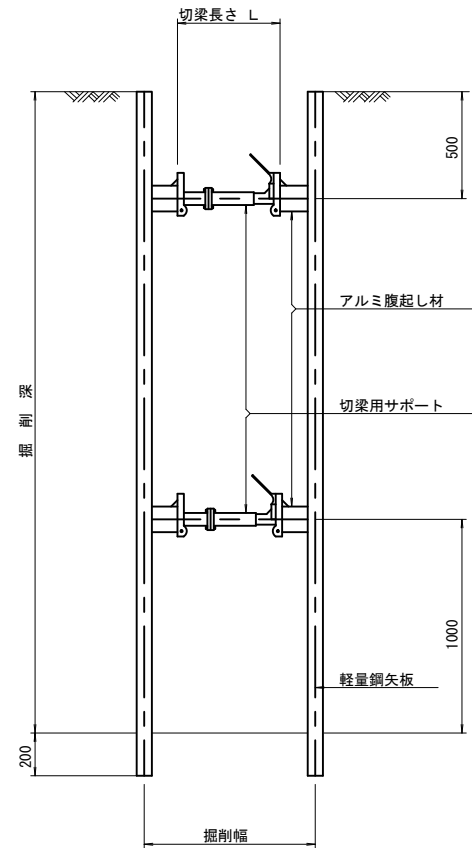
床掘り	m2	1.4
埋戻し	m2	0.78
舗装版破碎(1)	m	1.20
表層	m	1.20

※この図面はA2サイズを原寸とする。(1号工事箇所)

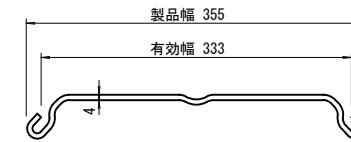
工事名	令和元年度南道維第3号 久居持川町及び久居藤ヶ丘町地内 道路修繕工事		
施工箇所名	津市久居持川町及び久居藤ヶ丘町地内		
図面の種類	各種構造図(3/3)		
縮尺	図示	図面番号	5 / 11
事業所名	津市建設部 津南工事事務所		

土留工標準図
(軽量金属支保材使用の場合)(参考)

断面図
S=1/20



軽量鋼矢板標準図
S=1/5

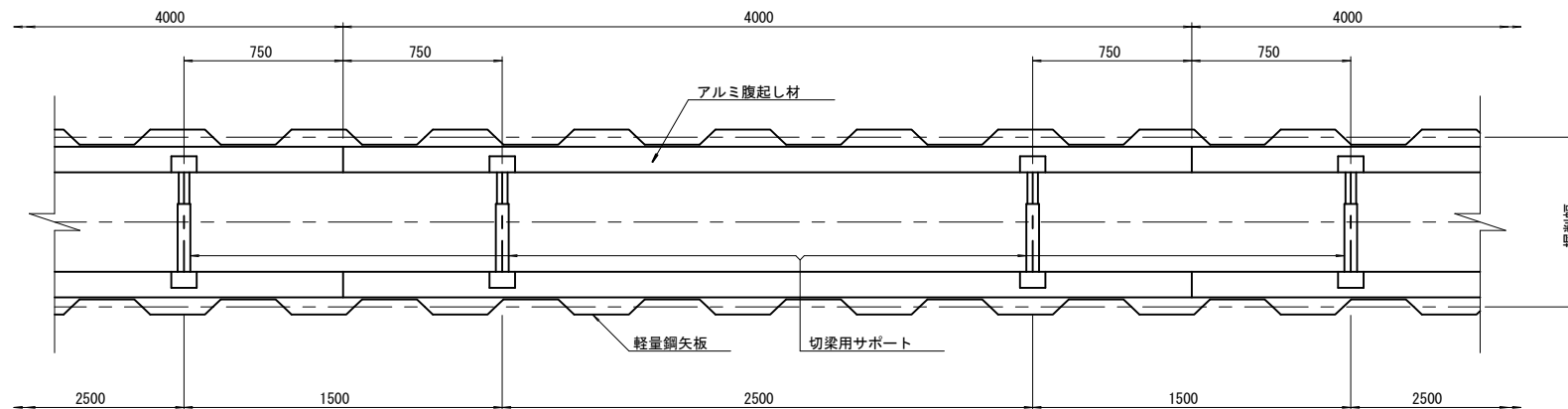


支保工段数表

掘削深 (m)	矢板長 (m)	支保工段数 (段)
1.5 < H ≤ 1.8	2.0	1
1.8 < H ≤ 2.0	2.5	1
2.0 < H ≤ 2.3	2.5	2
2.3 < H ≤ 2.8	3.0	2
2.8 < H ≤ 3.3	3.5	2
3.3 < H ≤ 3.5	4.0	2
3.5 < H ≤ 3.8	4.0	3

※ 集水樹部掘削時においては、掘削深に応じた軽量鋼矢板を使用すること。

平面図
S=1/20

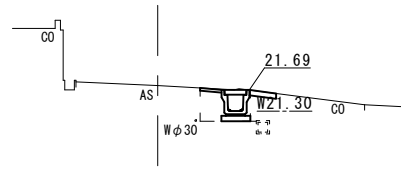


※この図面はA2サイズを原寸とする。(1号工事箇所)

工事名	令和元年度南道維第3号 久居持川町及び久居藤ヶ丘町地内 道路修繕工事		
施工箇所名	津市久居持川町及び久居藤ヶ丘町地内		
図面の種類	土留工標準図		
縮尺	図示	図面番号	6 / 11
事業所名	津市建設部 津南工事事務所		

横断面図 (1/2)
S=1:100

No. 0+9.0
GH=21.77

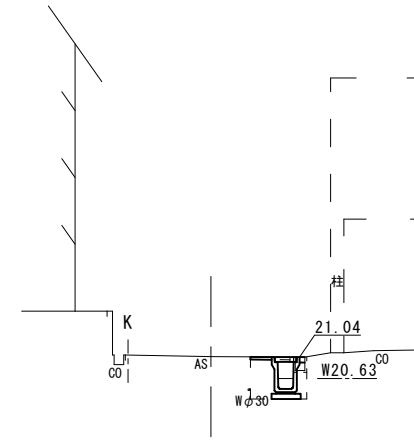


No. 0+9.0			
作業土工	床掘り	m2	0.57
	埋戻し	m2	0.24

No. 0+9.0			
舗装工	舗装版破砕(2)	m	0.95
	不陸整正	m	-
	表層	m	0.40
	コケリ構造物取壊し(2)	m2	0.05

DL=19.00

No. 1+1.0
GH=21.04

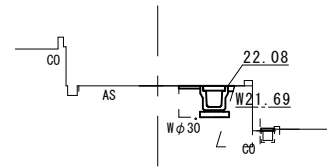


No. 1+1.0			
作業土工	床掘り	m2	0.76
	埋戻し	m2	0.44

No. 1+1.0			
舗装工	舗装版破砕(2)	m	0.80
	不陸整正	m	-
	表層	m	0.40
	コケリ構造物取壊し(2)	m2	0.03

DL=19.00

No. 0+3.0
GH=22.08

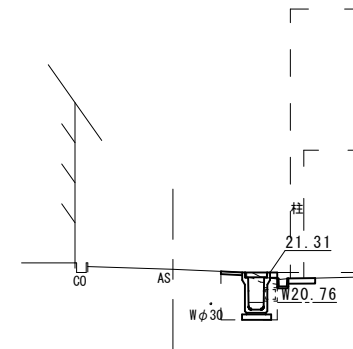


No. 0+3.0			
作業土工	床掘り	m2	0.56
	埋戻し	m2	0.23

No. 0+3.0			
舗装工	舗装版破砕(2)	m	1.10
	不陸整正	m	-
	表層	m	0.40
	コケリ構造物取壊し(2)	m2	-

DL=19.00

No. 0+16.0
GH=21.38

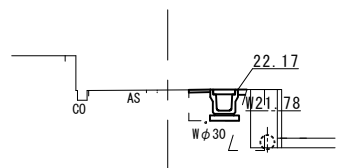


No. 0+16.0			
作業土工	床掘り	m2	0.78
	埋戻し	m2	0.37

No. 0+16.0			
舗装工	舗装版破砕(2)	m	0.50
	不陸整正	m	-
	表層	m	0.40
	コケリ構造物取壊し(2)	m2	0.09

DL=19.00

No. 0
GH=22.19



No. 0			
作業土工	床掘り	m2	0.58
	埋戻し	m2	0.23

No. 0			
舗装工	舗装版破砕(2)	m	1.10
	不陸整正	m	-
	表層	m	0.40
	コケリ構造物取壊し(2)	m2	-

DL=19.00

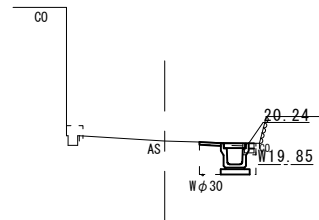
※この図面はA2サイズを原寸とする。(2号工事箇所)

工事名	令和元年度南道維第3号 久居持川町及び久居藤ヶ丘町地内 道路修繕工事		
施工箇所名	津市久居持川町及び久居藤ヶ丘町地内		
図面の種類	横断面図 (1/2)		
縮尺	S=1:100	図面番号	8 / 11
事業所名	津市建設部 津南工事事務所		

横断面図 (2/2)
S=1:100

No. 1+11.3
GH=20.28

DL=19.00

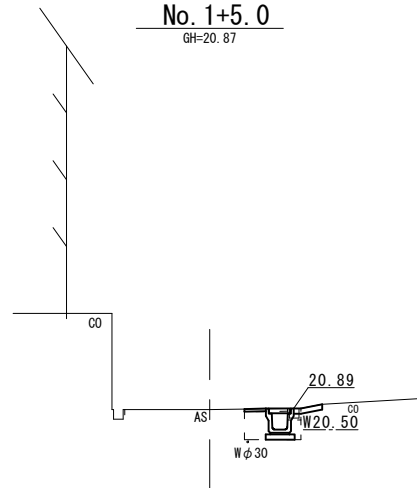


No. 1+11.3			
作業 量	床掘り	m2	0.58
	埋戻し	m2	0.23

No. 1+11.3			
舗装 工	舗装版破砕 (2)	m	0.80
	不陸整正	m	-
	表層	m	0.40
ツケ+構造物取壊し (2)	m2	0.02	

No. 1+5.0
GH=20.87

DL=19.00



No. 1+5.0			
作業 量	床掘り	m2	0.56
	埋戻し	m2	0.23

No. 1+5.0			
舗装 工	舗装版破砕 (2)	m	0.80
	不陸整正	m	-
	表層	m	0.40
ツケ+構造物取壊し (2)	m2	0.02	

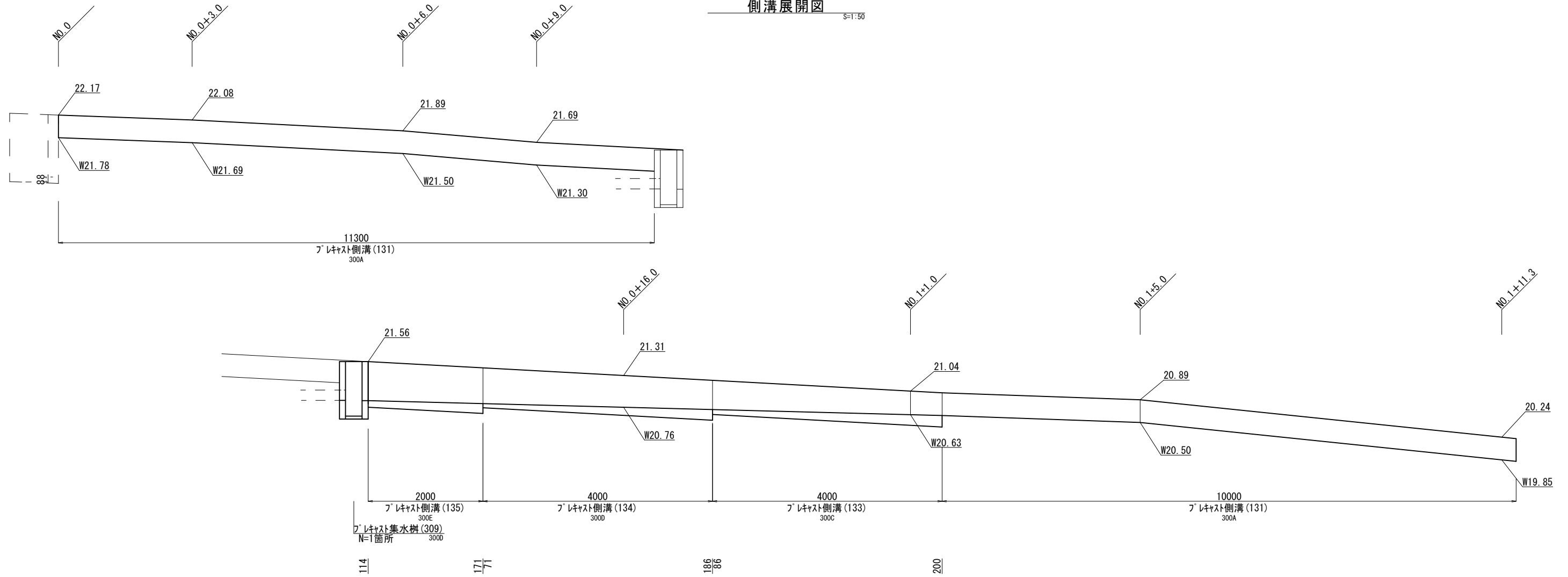
※この図面はA2サイズを原寸とする。(2号工事箇所)

工事名	令和元年度南道維第3号 久居持川町及び久居藤ヶ丘町地内 道路修繕工事		
施工箇所名	津市久居持川町及び久居藤ヶ丘町地内		
図面の種類	横断面図 (2/2)		
縮尺	S=1:100	図面番号	9 / 11
事業所名	津市建設部 津南工事事務所		

各種構造図(1/2)

側溝展開図

3=1:50

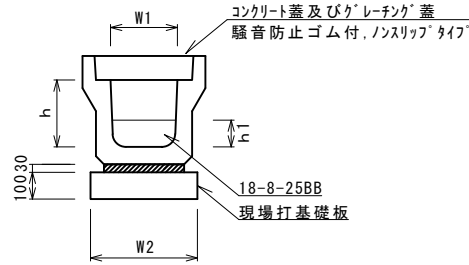


※この図面はA2サイズを原寸とする。(2号工事箇所)

工事名	令和元年度南道維第3号 久居持川町及び久居藤ヶ丘町地内 道路修繕工事		
施工箇所名	津市久居持川町及び久居藤ヶ丘町地内		
図面の種類	各種構造図(1/2)		
縮尺	図示	図面番号	10/11
事業所名	津市建設部 津南工事事務所		

各種構造図 (2/2)

フレキャストU型側溝 (131), (133) ~ (135) S=1:20

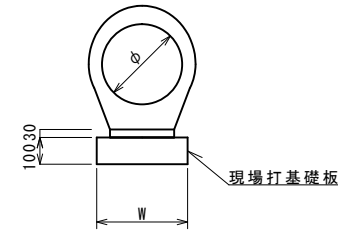


フレキャストU型側溝 (131), (133) ~ (135) 10.0m当り

名称	規格	単位	数量				備考
			(131)	(133)	(134)	(135)	
フレキャストU型側溝	3種	名称	300A	300C	300D	300E	リサイクル認定製品
		本	5.00	5.00	5.00	5.00	
インバートコンクリート	18-8-25BB	m3	-	0.43	0.39	0.43	
敷モルタル	1:3	m3	0.11	0.10	0.11	0.11	
現場打基礎板(2)		枚	5.00	5.00	5.00	5.00	
基面整正		m2	4.60	4.60	4.60	4.60	
h		mm	300	500	600	700	
h1		mm	-	143	129	143	
W1		mm	300	300	300	300	
W2		mm	460	460	460	460	

※グレーチング蓋については、10mに1枚布設すること。

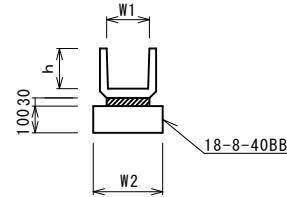
鉄筋コンクリート台付管 (2) S=1:20



鉄筋コンクリート台付管 (2) 10.0m当り

名称	規格	単位	数量				備考
			(2)				
鉄筋コンクリート台付管		本	10.00				
敷モルタル	1:3	m3	0.05				
均しコンクリート	18-8-40BB	m3	-				
同上型枠		m2	-				
現場打基礎板(7)		枚	5.00				
基面整正		m2	3.50				
phi		mm	200				
W		mm	350				

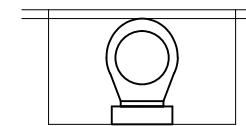
フレキャストU型側溝 (T1) S=1:20



フレキャストU型側溝 (T1) 10.0m当り

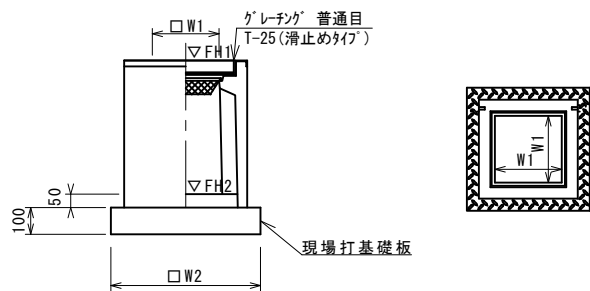
名称	規格	単位	数量				備考
			(T1)				
フレキャストU型側溝		名称	150				リサイクル認定製品
		本	16.5				
敷モルタル	1:3	m3	0.05				
均しコンクリート	18-8-40BB	m3	0.26				
同上型枠		m3	2.00				
基面整正		m2	2.60				
h		mm	150				
W1		mm	150				
W2		mm	260				

鉄筋コンクリート台付管 (2) S=1:20



床掘り	m2	0.28
埋戻し	m2	0.19
舗装版破砕(2)	m	0.70
表層	m	0.70

フレキャスト集水樹 (309) S=1:20



※グレーチングについて、車道に使用する場合は110°開閉式を用いること。

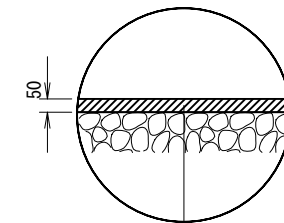
フレキャスト集水樹 (309) 10箇所当り

名称	規格	単位	数量				備考
			(309)				
フレキャスト集水樹		基	10.00				PU樹同等品以上
インバートコンクリート	18-8-25(BB)	m3	0.05				t=50
現場打基礎板(24)		枚	-				
現場打基礎板(28)		枚	10.00				
現場打基礎板(33)		枚	-				
基面整正		m2	3.84				
タイプ			300D				
蓋タイプ(Gr)			T-25 普通目				
W1		mm	300				
W2		mm	620				

フレキャスト集水樹基準高さ一覧表

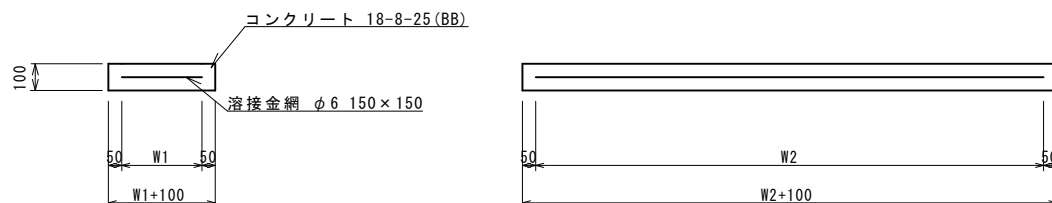
測点	天端高さ ▽FH1	樹底高さ ▽FH2	備考
No. 0+10.7	FH1 = 21.56	FH2 = 20.61	

舗装構成図 S=1:20



表層 再生密粒度As(13) 2.35t/m3 t=5cm
As乳剤 プライムコート(PK-3)

現場打基礎板 (2), (7), (28) S=1:20



現場打基礎板 (2), (7), (28) 10枚当り

名称	規格	単位	数量			備考
			(2)	(7)	(28)	
現場打基礎板		枚	10.00	10.00	10.00	
コンクリート	18-8-25(BB)	m3	0.92	0.70	0.38	
同上型枠		m2	3.09	2.93	1.67	
路盤紙	クラフト紙	m2	9.20	7.00	3.84	
溶接金網	phi 6 150*150	m2	6.84	4.75	2.70	
W1		mm	360	250	520	
W2		mm	1900	1900	520	

※この図面はA2サイズを原寸とする。(2号工事箇所)

工事名	令和元年度南道維第3号 久居持川町及び久居藤ヶ丘町地内 道路修繕工事		
施工箇所名	津市久居持川町及び久居藤ヶ丘町地内		
図面の種類	各種構造図 (2/2)		
縮尺	図示	図面番号	11/ 11
事業所名	津市建設部 津南工事事務所		