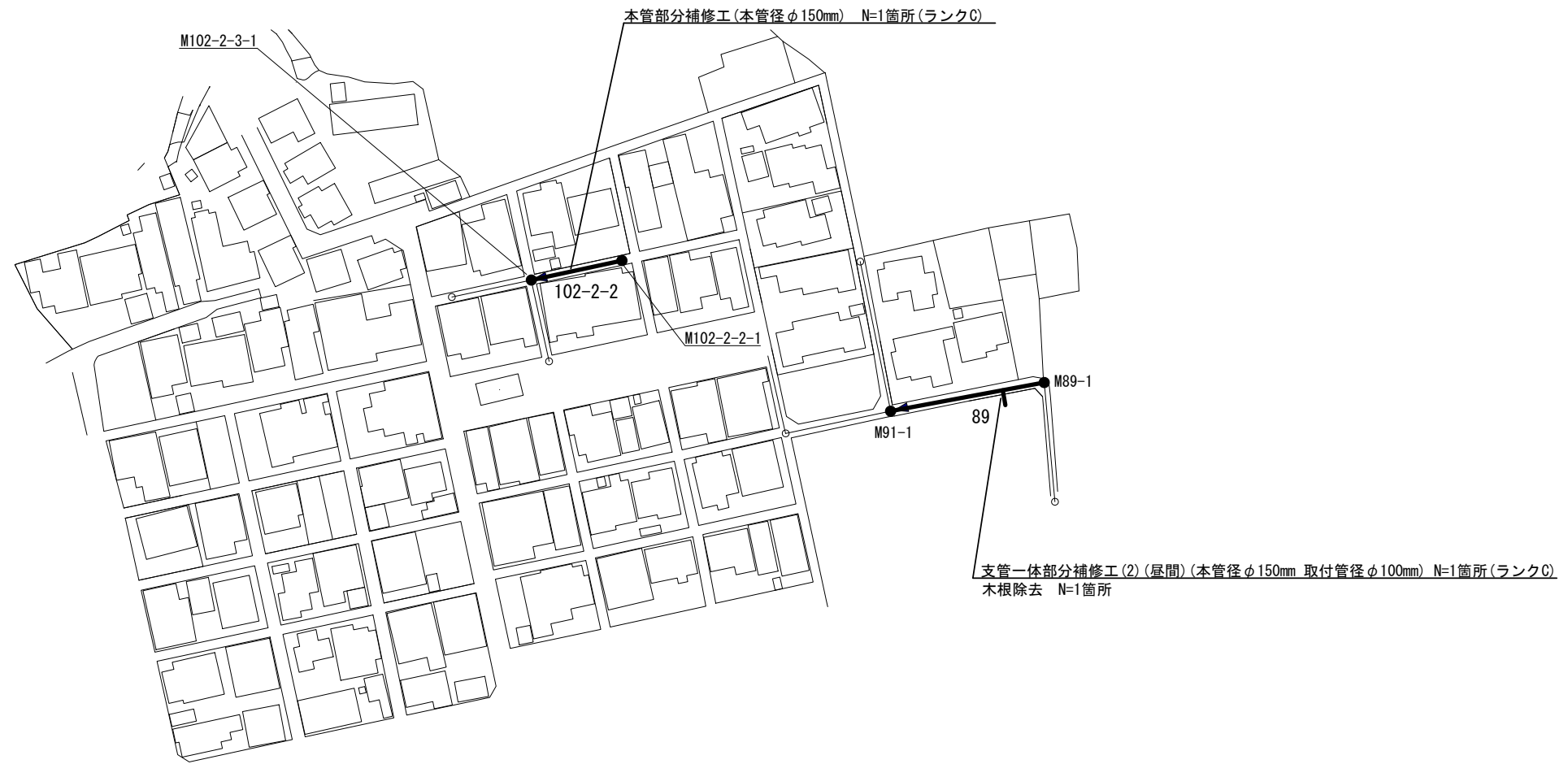


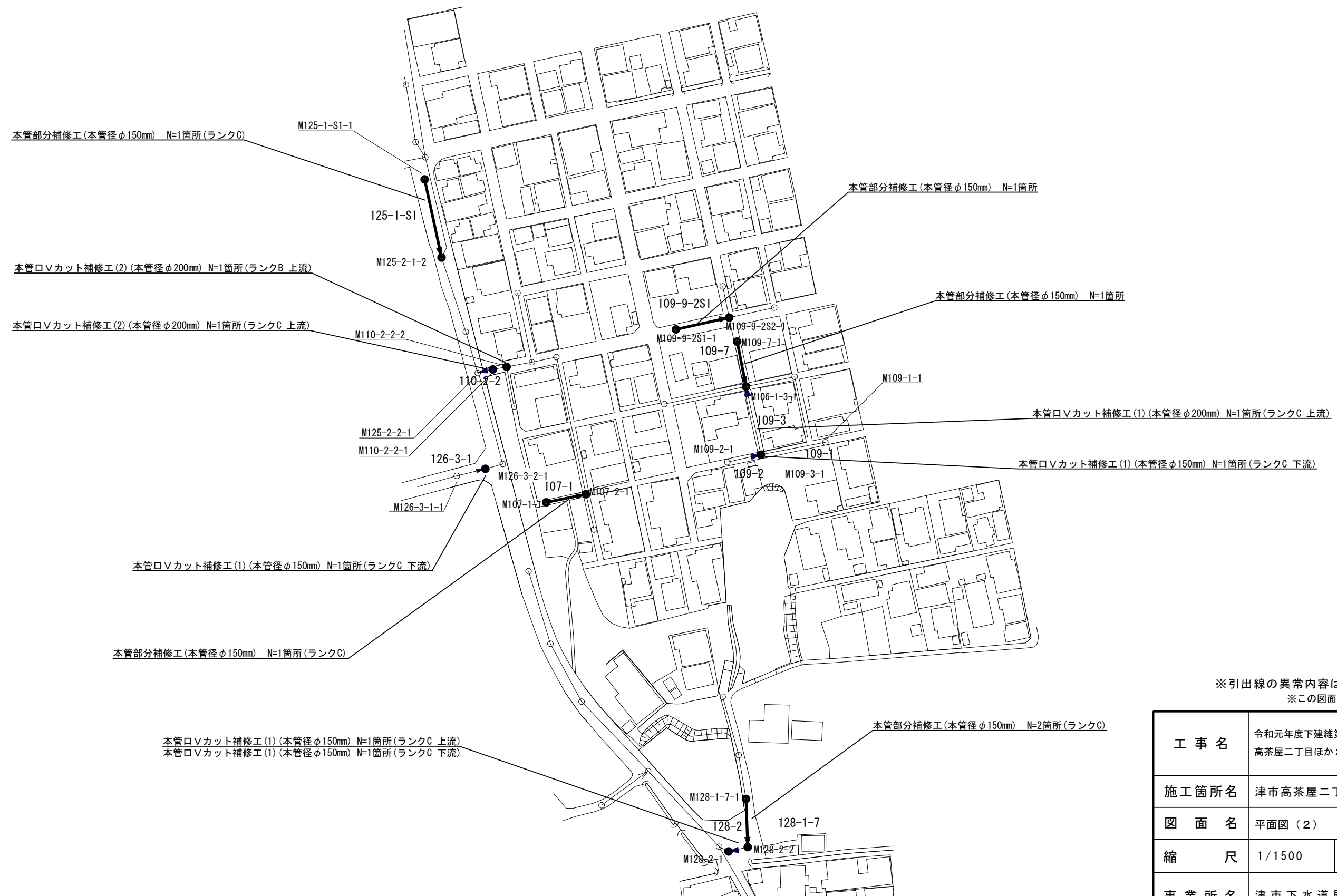
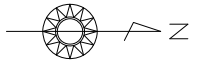
# 平面図 (1)



※引出線の異常内容はすべて侵入水である。  
※この図面はA3サイズを原寸とする。

工事名	令和元年度下建維第3号 高茶屋二丁目ほか2町地内下水道管更生工事		
施工箇所名	津市高茶屋二丁目ほか2町地内		
図面名	平面図(1)		
縮尺	1/1500	図面番号	1/8
事業所名	津市下水道局下水道建設課		

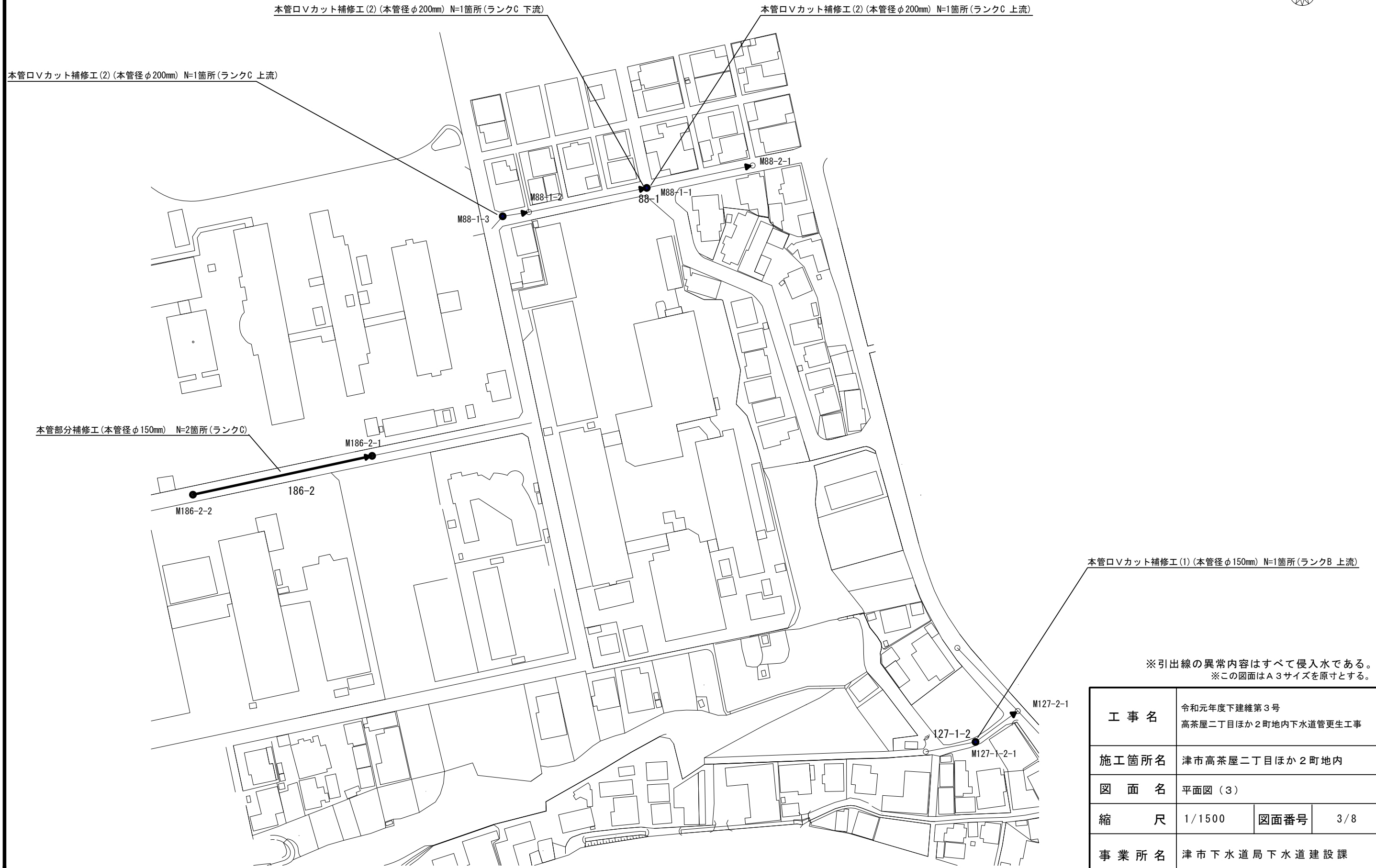
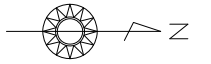
# 平面図 (2)



※引出線の異常内容はすべて侵入水である。  
 ※この図面はA3サイズを原寸とする。

工事名	令和元年度下建維第3号 高茶屋二丁目ほか2町地内下水道管更生工事		
施工箇所名	津市高茶屋二丁目ほか2町地内		
図面名	平面図(2)		
縮尺	1/1500	図面番号	2/8
事業所名	津市下水道局下水道建設課		

# 平面図 (3)



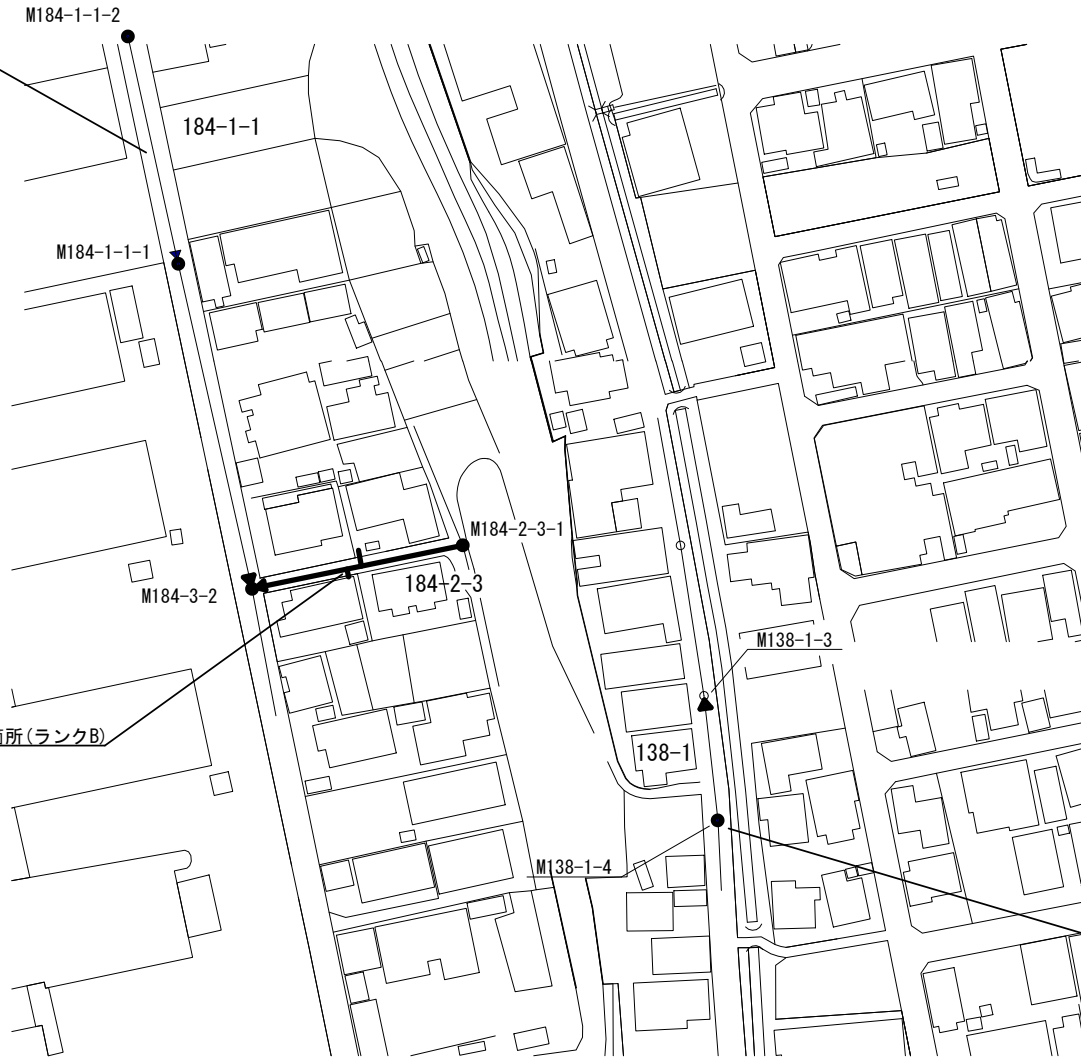
※引出線の異常内容はすべて侵入水である。  
 ※この図面はA3サイズを原寸とする。

工事名	令和元年度下建維第3号 高茶屋二丁目ほか2町地内下水道管更生工事		
施工箇所名	津市高茶屋二丁目ほか2町地内		
図面名	平面図(3)		
縮尺	1/1500	図面番号	3/8
事業所名	津市下水道局下水道建設課		

# 平面図 (4)



本管口Vカット補修工(2)(本管径φ200mm) N=1箇所(ランクC 上流)  
 本管口Vカット補修工(2)(本管径φ200mm) N=1箇所(ランクC 下流)



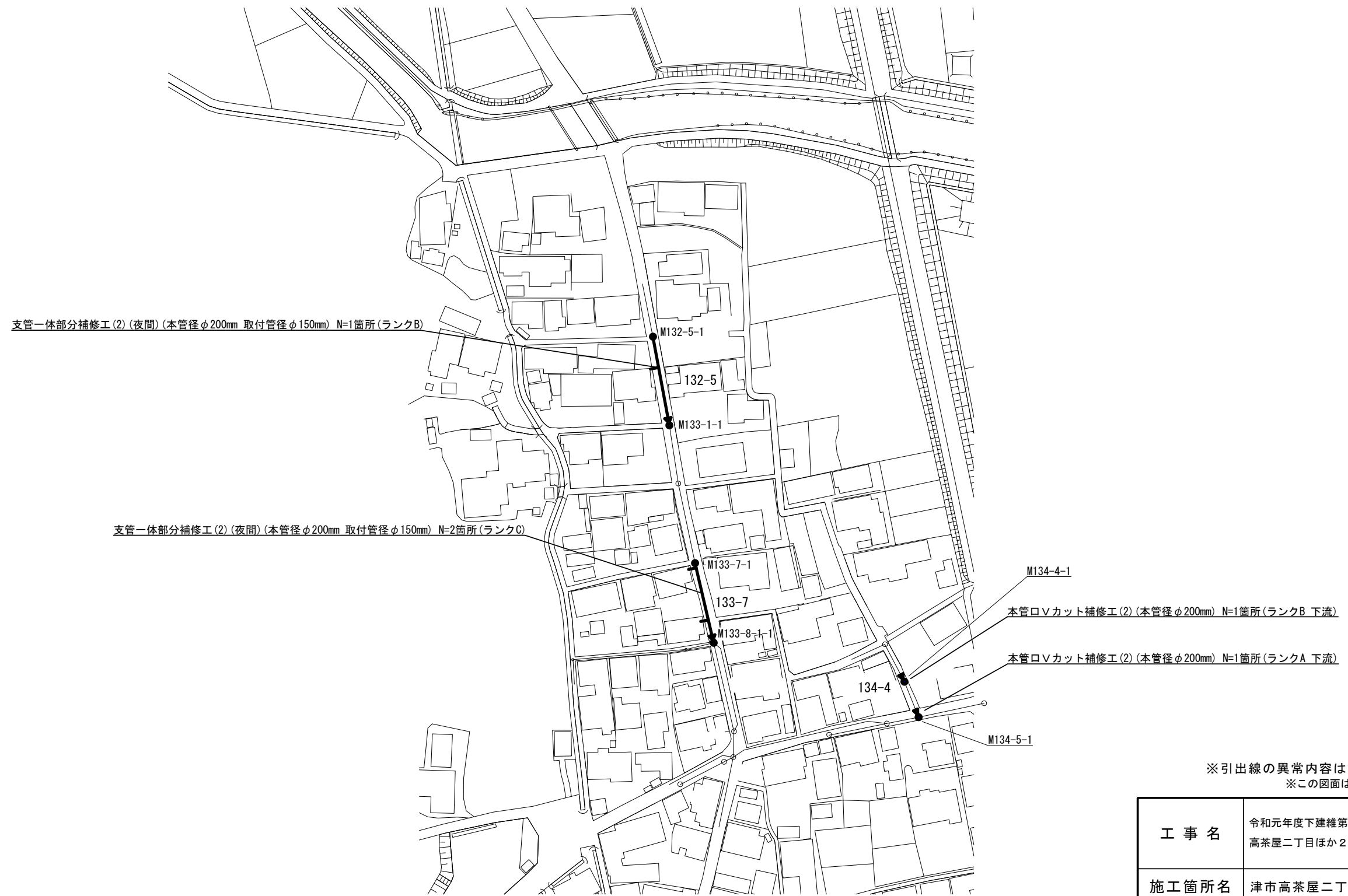
支管一体部分補修工(2)(昼間)(本管径φ200mm 取付管径φ150mm) N=2箇所(ランクB)

本管口Vカット補修工(2)(本管径φ200mm) N=1箇所(ランクB 上流)

※引出線の異常内容はすべて侵入水である。  
 ※この図面はA3サイズを原寸とする。

工事名	令和元年度下建維第3号 高茶屋二丁目ほか2町地内下水道管更生工事		
施工箇所名	津市高茶屋二丁目ほか2町地内		
図面名	平面図(4)		
縮尺	1/1500	図面番号	4/8
事業所名	津市下水道局下水道建設課		

# 平面図 (5)



※引出線の異常内容はすべて侵入水である。  
 ※この図面はA3サイズを原寸とする。

工事名	令和元年度下建維第3号 高茶屋二丁目ほか2町地内下水道管更生工事		
施工箇所名	津市高茶屋二丁目ほか2町地内		
図面名	平面図 (5)		
縮尺	1/1500	図面番号	5/8
事業所名	津市下水道局下水道建設課		

# 平面図 (6)



支管一体部分補修工(2)(昼間)(本管径φ200mm 取付管径φ150mm) N=1箇所(ランクC) 2箇所

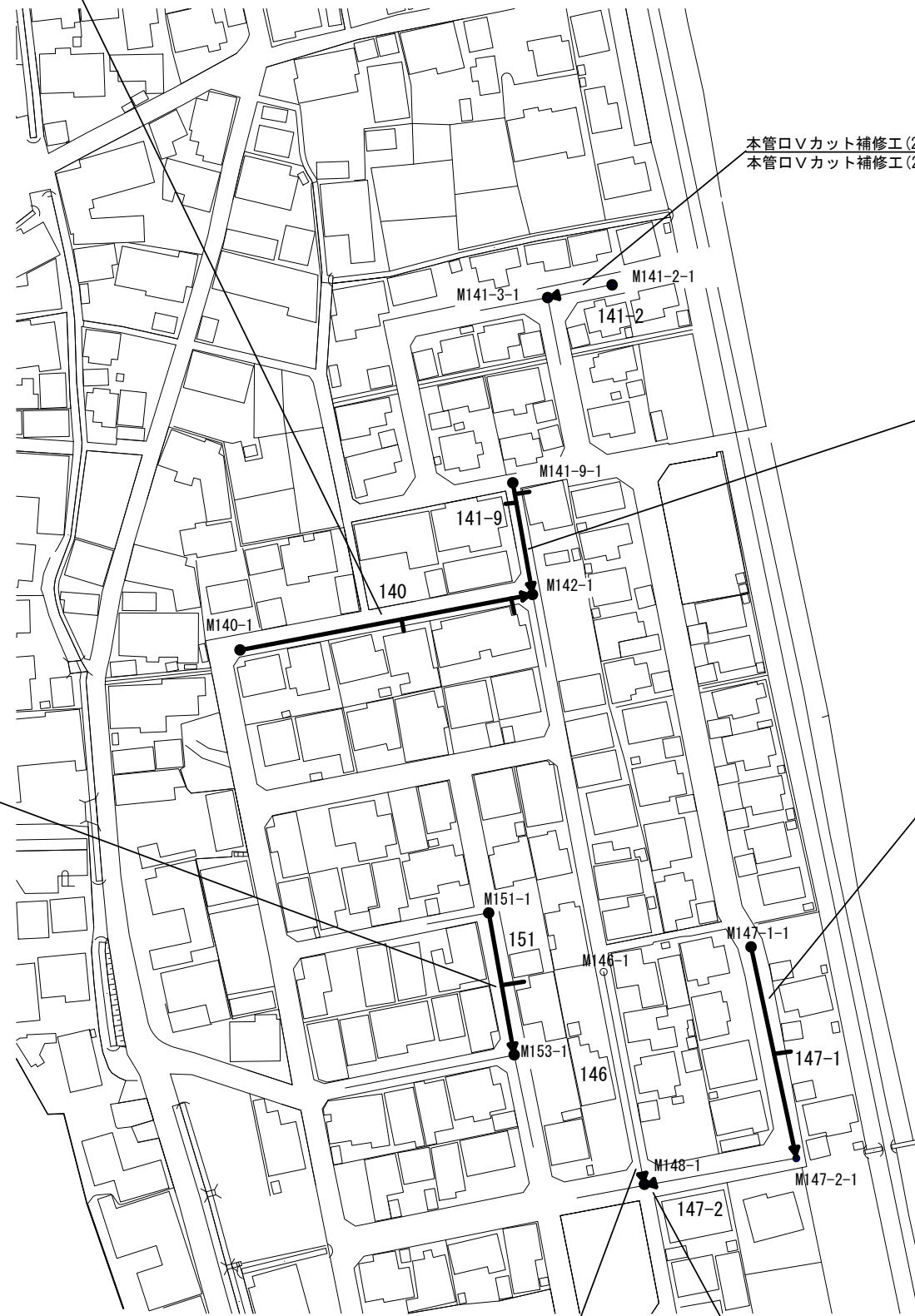
本管口Vカット補修工(2)(本管径φ200mm) N=1箇所(ランクC 上流)  
本管口Vカット補修工(2)(本管径φ200mm) N=1箇所(ランクC 下流)

本管口Vカット補修工(2)(本管径φ200mm) N=1箇所(ランクC 上流)  
本管口Vカット補修工(2)(本管径φ200mm) N=1箇所(ランクC 下流)  
支管一体部分補修工(2)(昼間)(本管径φ200mm 取付管径φ150mm) N=2箇所(ランクC)

本管口Vカット補修工(2)(本管径φ200mm) N=1箇所(ランクC 下流)  
支管一体部分補修工(2)(昼間)(本管径φ200mm 取付管径φ150mm) N=1箇所(ランクC)

本管口Vカット補修工(2)(本管径φ200mm) N=1箇所(ランクC 上流)  
支管一体部分補修工(2)(昼間)(本管径φ200mm 取付管径φ150mm) N=1箇所(ランクC)

※引出線の異常内容はすべて侵入水である。  
※この図面はA3サイズを原寸とする。

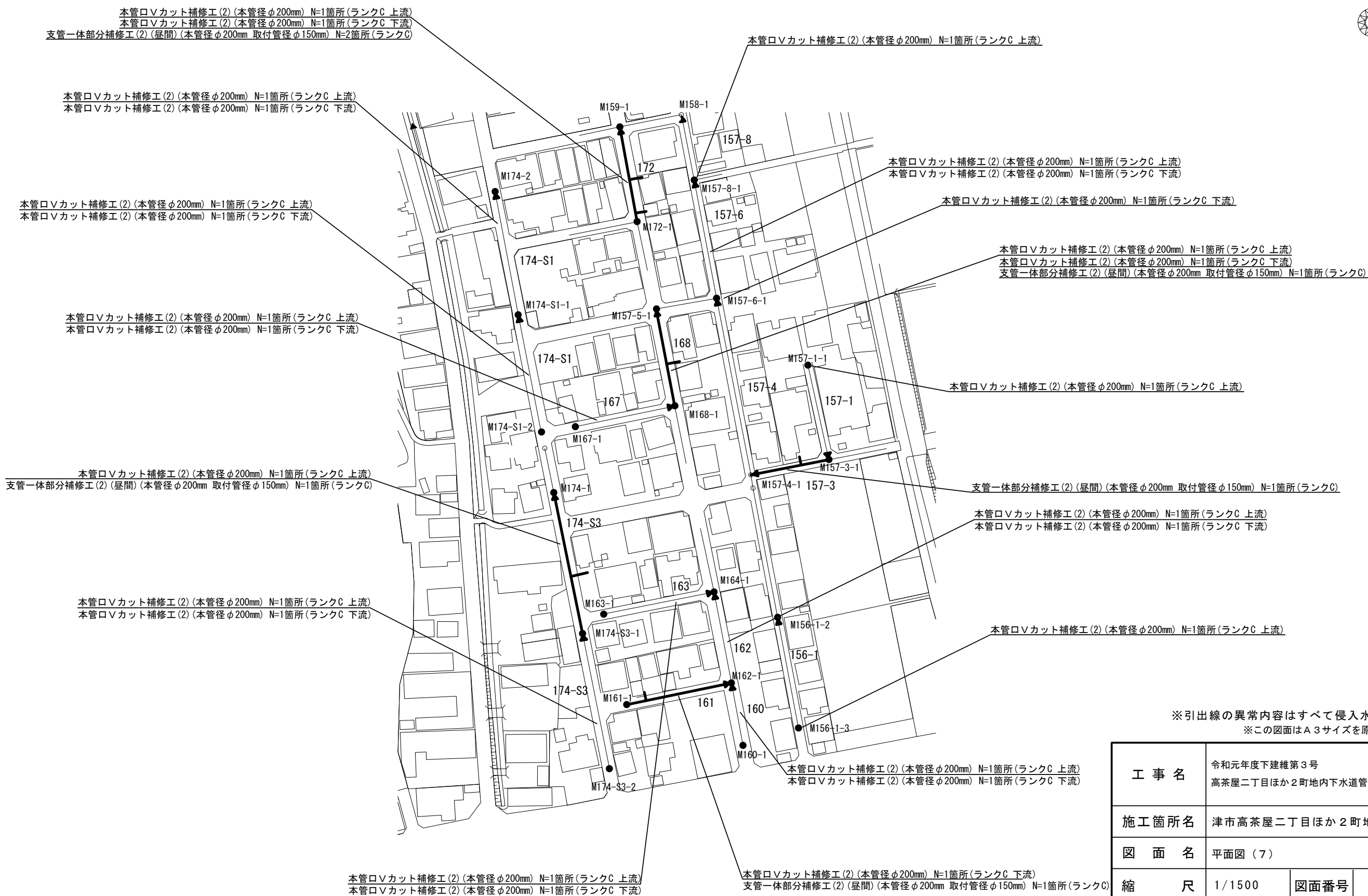


本管口Vカット補修工(2)(本管径φ200mm) N=1箇所(ランクC 下流)

本管口Vカット補修工(2)(本管径φ200mm) N=1箇所(ランクC 下流)

工事名	令和元年度下建維第3号 高茶屋二丁目ほか2町地内下水道管更生工事		
施工箇所名	津市高茶屋二丁目ほか2町地内		
図面名	平面図(6)		
縮尺	1/1500	図面番号	6/8
事業所名	津市下水道局下水道建設課		

# 平面図 (7)

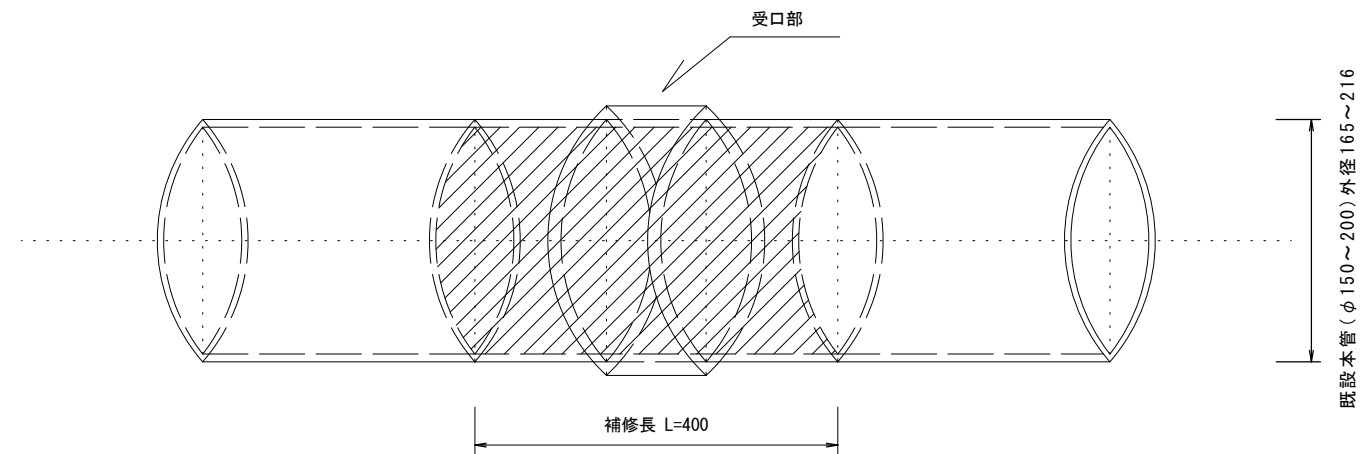


※引出線の異常内容はすべて侵入水である。  
 ※この図面はA3サイズを原寸とする。

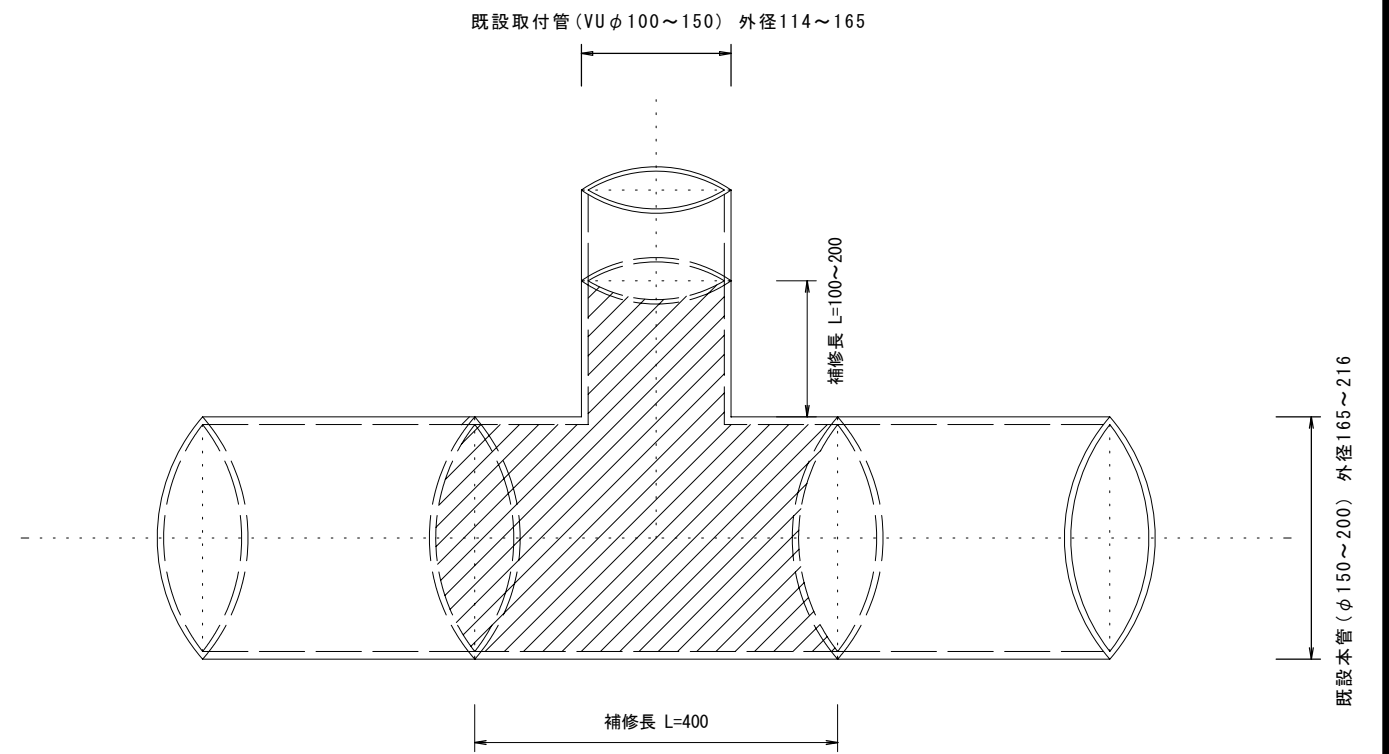
工事名	令和元年度下建維第3号 高茶屋二丁目ほか2町地内下水道管更生工事		
施工箇所名	津市高茶屋二丁目ほか2町地内		
図面名	平面図(7)		
縮尺	1/1500	図面番号	7/8
事業所名	津市下水道局下水道建設課		

# 工 法 図

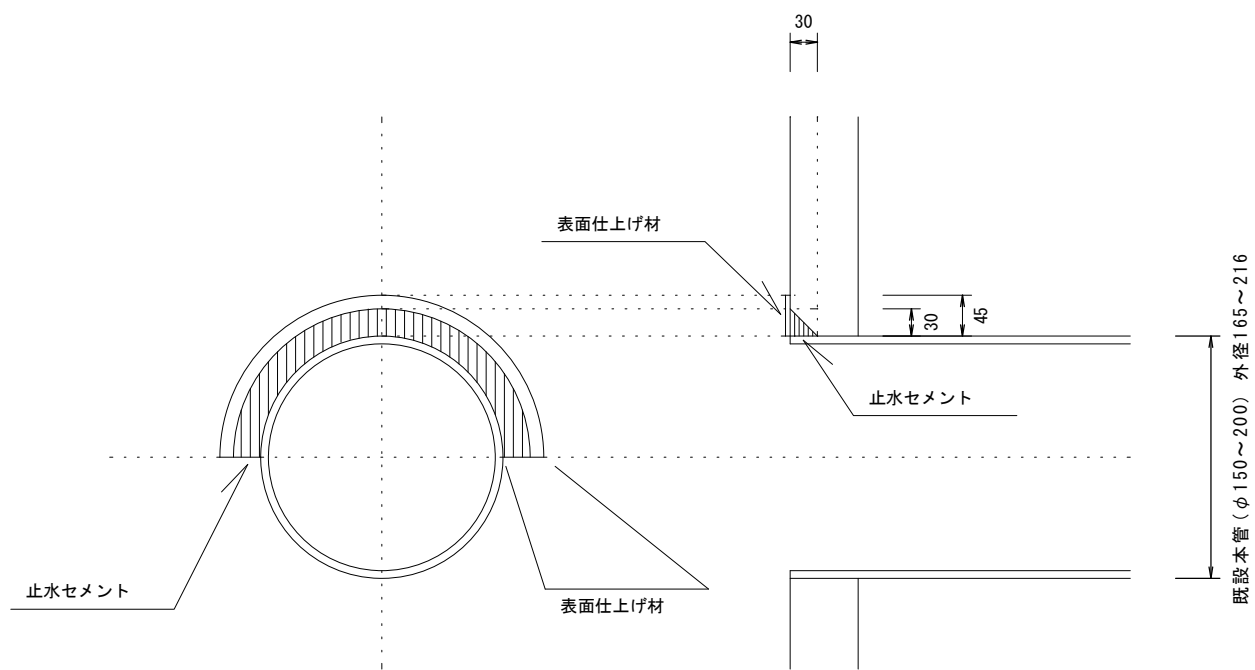
本管部分補修工



支管一体部分補修工



本管口Vカット補修工



※この図面はA3サイズを原寸とする。

工事名	令和元年度下建維第3号 高茶屋二丁目ほか2町地内下水道管更生工事		
施工箇所名	津市高茶屋二丁目ほか2町地内		
図面名	工法図		
縮尺	図面番号	8/8	
事業所名	津市下水道局下水道建設課		