

# 平面図

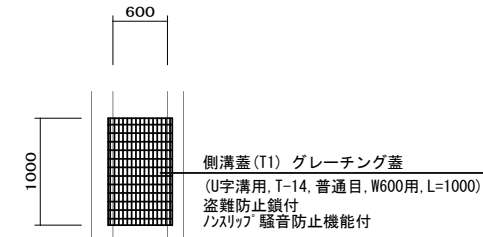
S=1:500



# 工法図

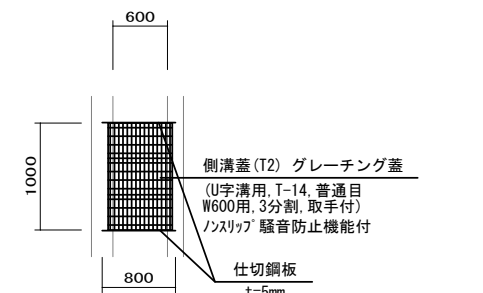
## 側溝蓋 (T1)

S=1:50



## 側溝蓋 (T2)

S=1:50

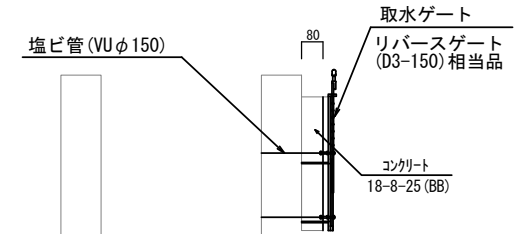


側溝蓋 (T2)		10枚当り	
工種	規格	単位	数量
グレーティング蓋	U字溝用 T-14 普通目 W600用 L=1000 盗難防止鎖付 ノズリップ 騒音防止機能付	枚	10.0
仕切鋼板	800×100×5	枚	20.0

## 一筆用水

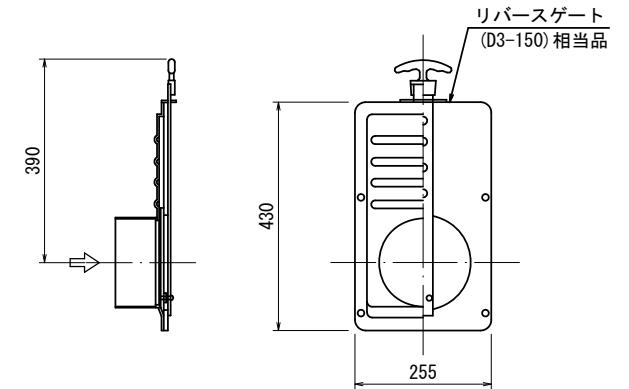
### 取水部断面図 (参考)

S=1:10



### ゲート参考図

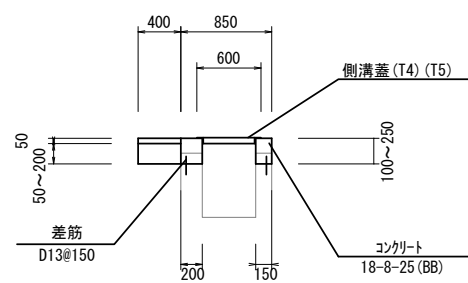
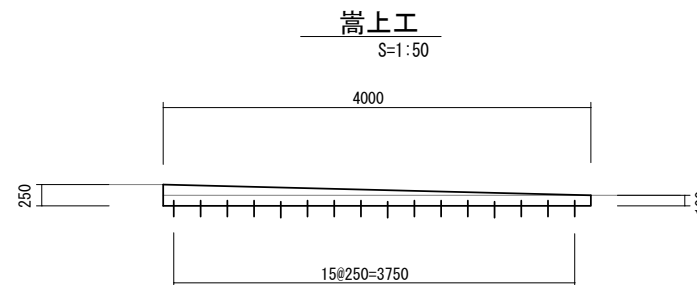
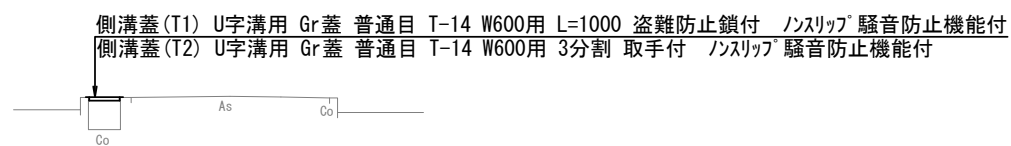
S=1:10



# 標準横断面図

S=1:100

## NO. 1



嵩上工		1箇所当り	
工種	規格	単位	数量
コンクリート	18-8-25BB	m <sup>3</sup>	0.25
同上型枠		m <sup>2</sup>	2.80
差筋	D13	kg	4.78
削孔		孔	32.0
とりこわし		m <sup>3</sup>	0.14
Co取壊し処分	無筋Co	m <sup>3</sup>	0.14

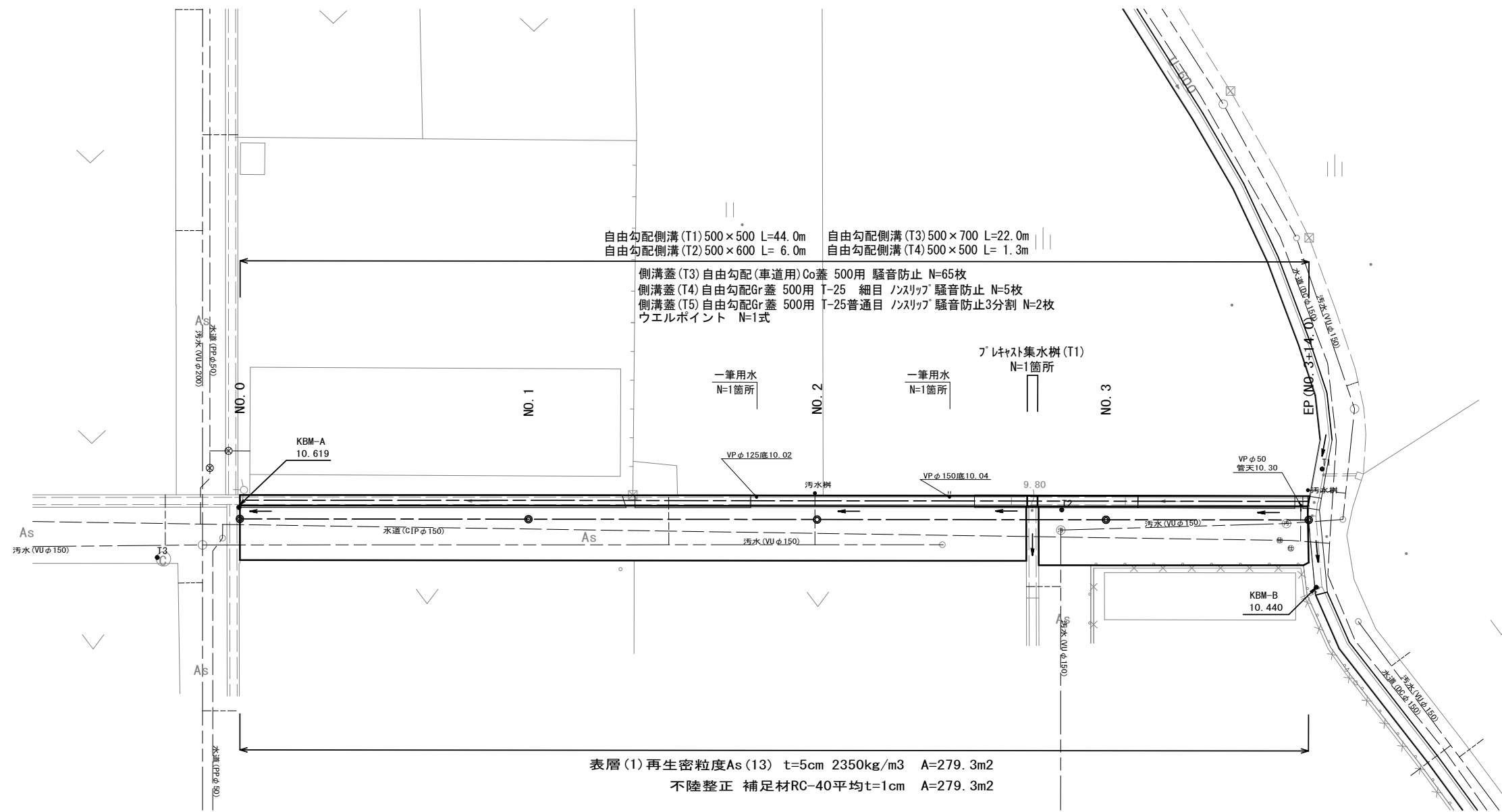
10箇所当り			
工種	規格	単位	数量
排水ゲート		個	10.0
コンクリート	18-8-25 (BB)	m <sup>3</sup>	0.09
同上型枠		m <sup>2</sup>	0.69

1号工事箇所 (道路維持工事)  
※この図面はA2サイズを原寸とする。

工事名	令和元年度 北道維環第3号 中河原及び住吉町地内 道路整備工事		
施工箇所名	津市中河原及び住吉町地内		
図面の種類	平面図・標準横断面図・工法図		
縮尺	図示	図面番号	1/4
事業所名	津市建設部津北工事事務所		

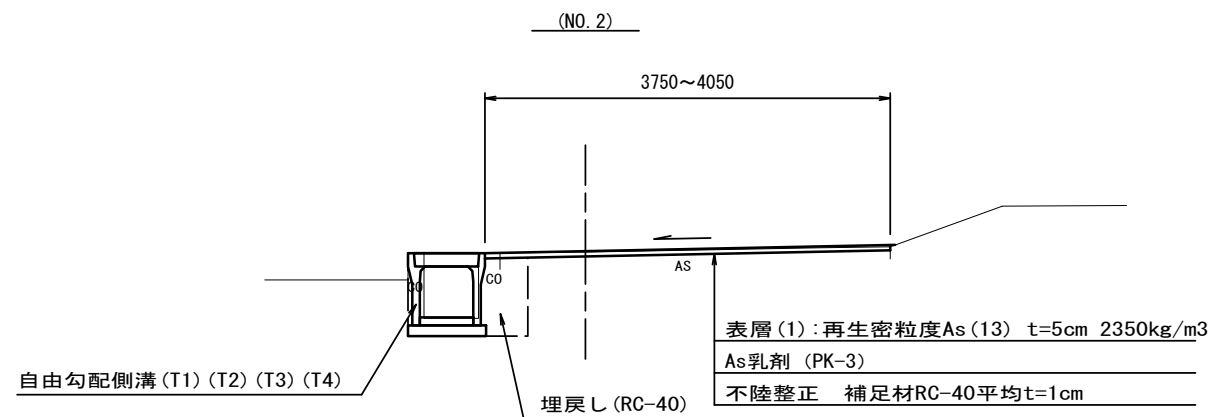
# 平面図

S=1:250



## 標準横断面図

S=1:50



2号工事箇所(環境整備工事)

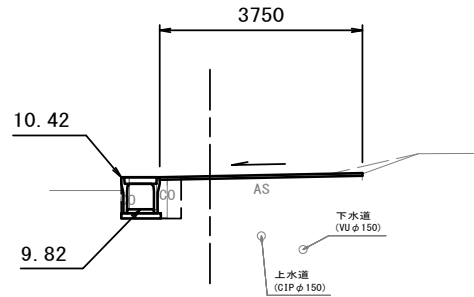
※この図面はA2サイズを原寸とする。

工事名	令和元年度 北道維環第3号 中河原及び住吉町地内 道路整備工事		
施工箇所名	津市中河原及び住吉町地内		
図面の種類	平面図・標準横断面図		
縮尺	図示	図面番号	2/4
事業所名	津市建設部津北工事事務所		

# 横断面図

S=1:250

**NO. 2**  
GH=10.43



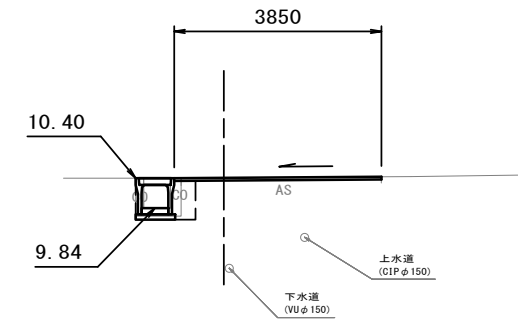
DL=10.00

No. 2~No. 2+14.5

床掘り	m2	0.20
埋戻し	m2	0.31
Co構造物取壊し	m2	0.34
舗装版破碎(1)	m	0.25
舗装版破碎(2)	m	3.35
表層(1)	m	3.75
不陸整正	m	3.75

No. 2~No. 2+15.4

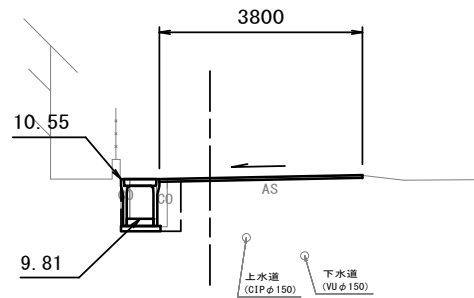
**EP (No. 3+14.0)**  
GH=10.41



DL=10.00

床掘り	m2	0.25
埋戻し	m2	0.31
Co構造物取壊し	m2	0.32
舗装版破碎(1)	m	0.25
舗装版破碎(2)	m	3.45
表層(1)	m	3.85
不陸整正	m	3.85

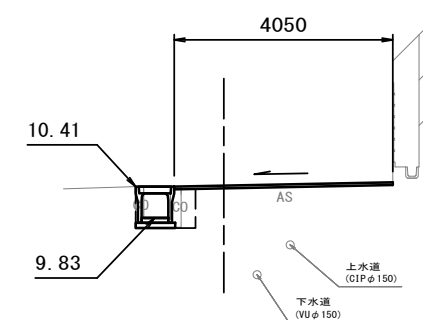
**NO. 1**  
GH=10.57



DL=10.00

床掘り	m2	0.31
埋戻し	m2	0.40
Co構造物取壊し	m2	0.40
舗装版破碎(1)	m	0.25
舗装版破碎(2)	m	3.40
表層(1)	m	3.80
不陸整正	m	3.80

**NO. 3**  
GH=10.43

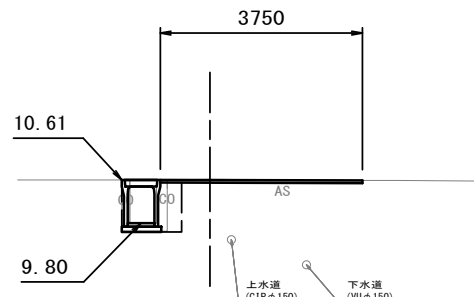


DL=10.00

No. 2+15.4~No. 3

床掘り	m2	0.21
埋戻し	m2	0.31
Co構造物取壊し	m2	0.34
舗装版破碎(1)	m	0.25
舗装版破碎(2)	m	3.65
表層(1)	m	4.05
不陸整正	m	4.05

**NO. 0**  
GH=10.62



DL=10.00

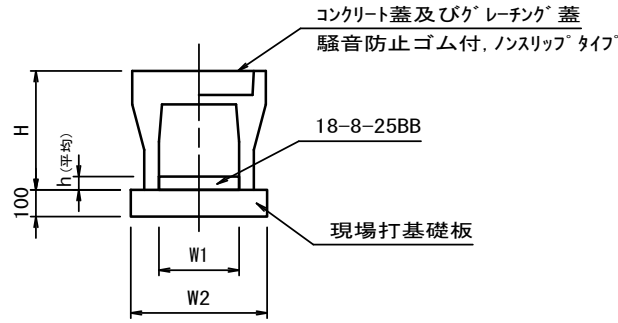
床掘り	m2	0.26
埋戻し	m2	0.39
Co構造物取壊し	m2	0.41
舗装版破碎(1)	m	0.25
舗装版破碎(2)	m	3.35
表層(1)	m	3.75
不陸整正	m	3.75

2号工事箇所(環境整備工事)  
※この図面はA2サイズを原寸とする。

工事名	令和元年度 北道維環第3号 中河原及び住吉町地内 道路整備工事		
施工箇所名	津市中河原及び住吉町地内		
図面の種類	横断面図		
縮尺	図示	図面番号	3/4
事業所名	津市建設部津北工事事務所		

# 工法図

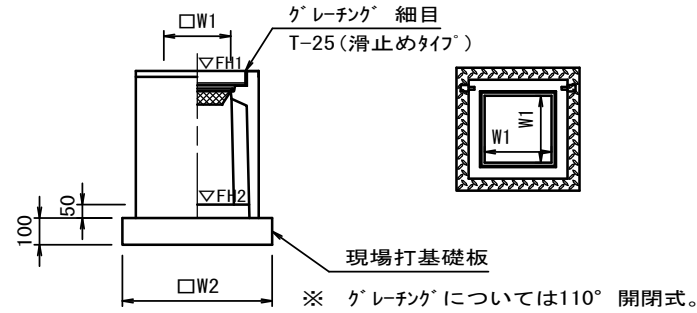
自由勾配側溝 (T1) (T2) (T3) (T4) S=1:20



名称	規格	単位	数量				備考
			(T1)	(T2)	(T3)	(T4)	
自由勾配側溝	標準用	個	5.00	5.00	5.00	5.00	
インバートコンクリート	18-8-25BB	m3	0.48	0.70	0.53	0.46	
現場打基礎板 (15)		枚	5.00	5.00	5.00	-	
現場打基礎板 (T1)		枚	-	-	-	5.00	
基面整正		m2	7.30	7.30	7.30	8.20	
H		mm	675	775	875	675	
h		mm	96	139	105	91	平均高
W1		mm	500	500	500	500	
W2		mm	730	730	730	820	
適要			付加認定製品	付加認定製品	付加認定製品	暗渠	

※グレーチング蓋については、10mに1枚布設すること。

プレキャスト集水樹 (T1) (AS樹500×500×800) S=1:20

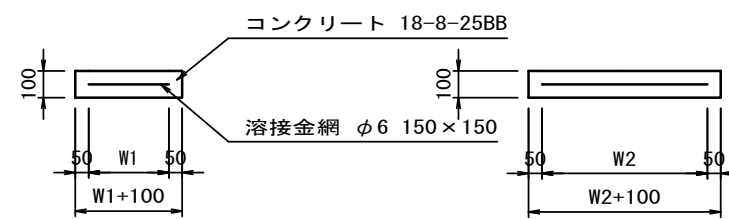


名称	規格	単位	数量		備考
			(T1)		
プレキャスト集水樹		個	10.00		AS樹同等品以上
インバートコンクリート	18-8-25BB	m3	0.13		t=50
現場打基礎板 (T2)		枚	10.00		
基面整正		m2	6.72		
タイプ					500×500×800
蓋タイプ (Gr)					T-25細目
W1		mm	500		
W2		mm	820		

プレキャスト集水樹標準高さ一覧表

測点	天端高さ ▽FH1	樹底高さ ▽FH2	備考
No. 2+14.94	FH1 = 10.41	FH2 = 9.59	

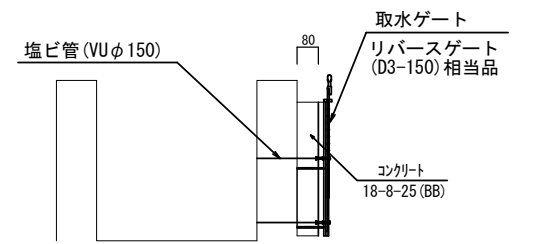
現場打基礎板 (15) (T1) (T2) S=1:20



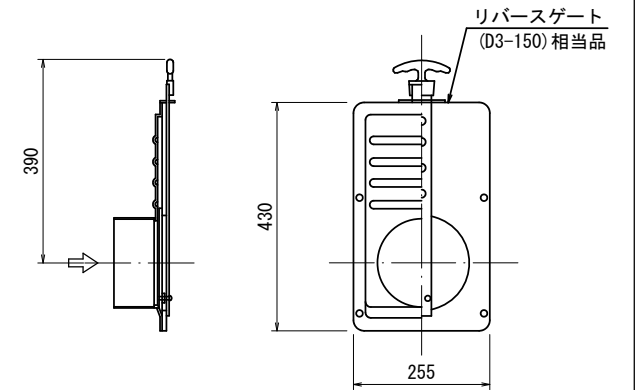
名称	規格	単位	数量			備考
			(15)	(T1)	(T2)	
現場打基礎板		枚	10.00	10.00	10.00	
コンクリート	18-8-25BB	m3	1.46	1.64	0.67	
同上型枠		m2	3.50	3.63	2.21	
路盤紙	クラフト紙	m2	14.60	16.40	6.72	
溶接金網	φ6 150×150	m2	11.97	13.68	5.18	
W1		mm	630	720	720	
W2		mm	1900	1900	720	

一筆用水

取水部断面図 (参考) S=1:10

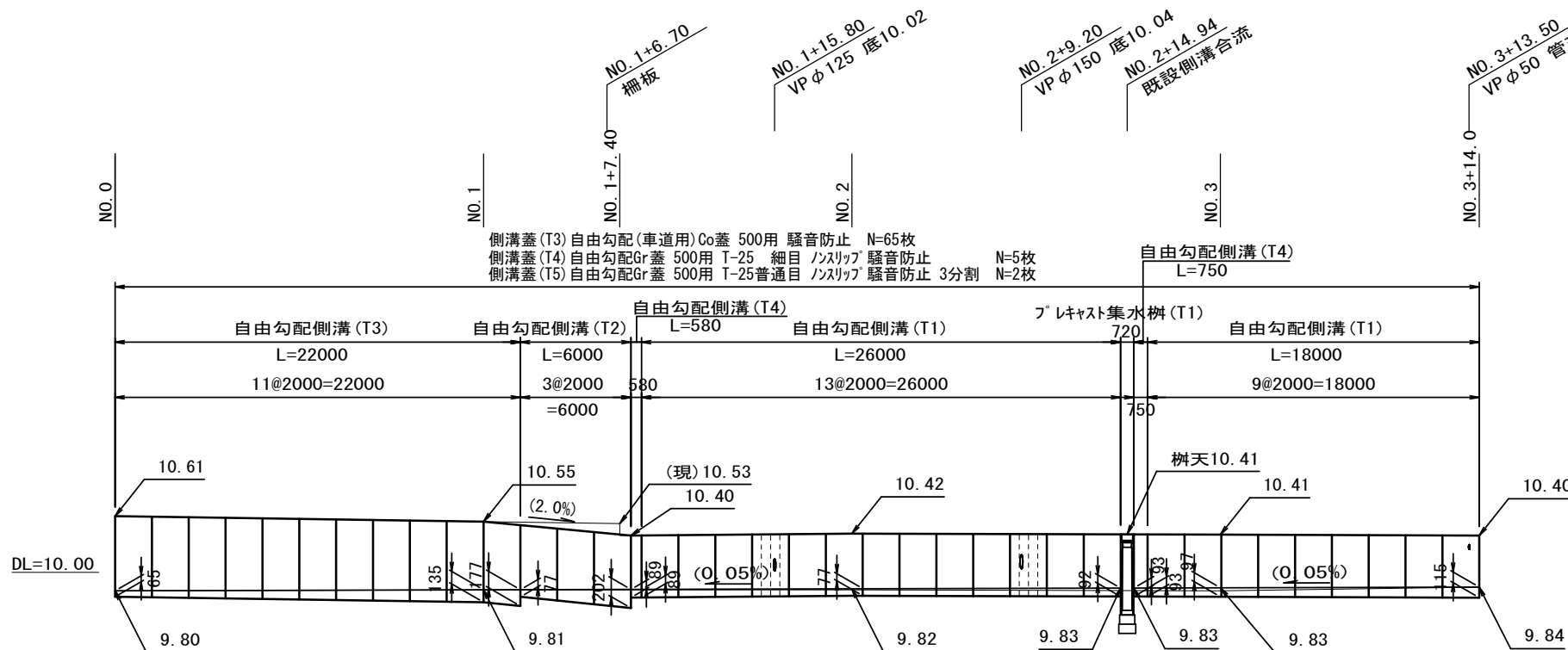


ゲート参考図 S=1:10



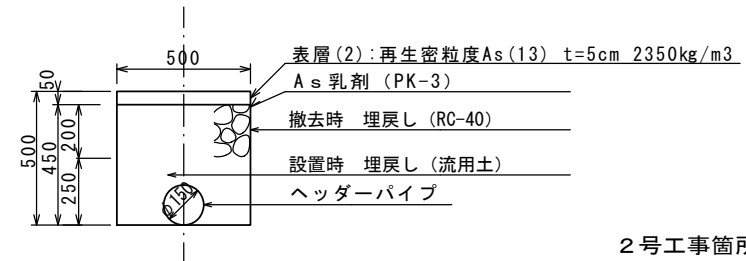
自由勾配側溝割付図

V=1:50  
H=1:250



ウエルポイント土工

参考 S=1/20



工種	規格	単位	数量
排水ゲート		個	10.0
コンクリート	18-8-25 (BB)	m3	0.09
同上型枠		m2	0.69

2号工事箇所 (環境整備工事)

※この図面はA2サイズを原寸とする。

工事名	令和元年度 北道維環第3号 中河原及び住吉町地内 道路整備工事		
施工箇所名	津市中河原及び住吉町地内		
図面の種類	工法図		
縮尺	図示	図面番号	4/4
事業所名	津市建設部津北工事事務所		