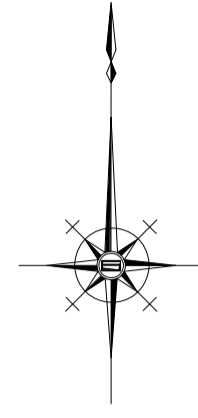


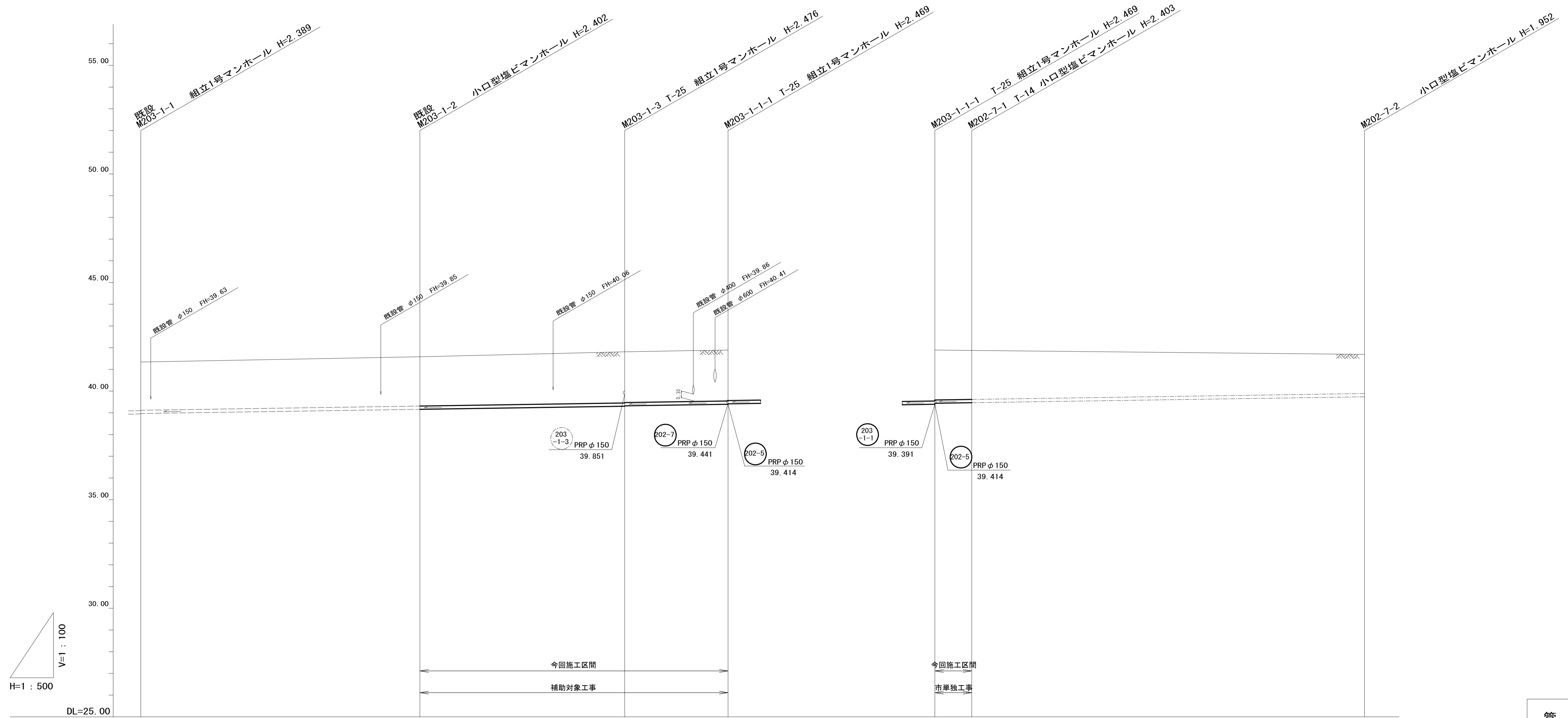
平面図 S=1:500



※この図面はA1サイズを原寸とする。

工 事 名	令和元年度 下建公補第7号 川口汚水幹線築造工事		
施工箇所名	津市 白山町川口 地内		
図 面 名	平面図		
縮 尺	1 : 500	図面番号	1 / 12
事業所名	津市下水道局下水道建設課		

縦断面図(1) 縮尺 縦横 1/100 1/500



管 番 号	203-1		203-1-1		202-7	
管 径	PRP φ 150		PRP φ 150		PRP φ 150	
勾 配	3.0‰		3.0‰		3.0‰	
路 線 延 長	205.75		19.00		99.00	
ス パ ン 長	48.90	62.00	19.00	8.50	90.50	
掘 削 深	2.47	2.51	2.58 2.56	2.57	2.52 2.51	2.06
土 被 り	2.22	2.25	2.32 2.30	2.32	2.27 2.25	1.80
管 底 高	38.981	39.128	39.314 39.334	39.391	39.441 39.467	39.738
地 盤 高	41.35	41.53	41.79	41.86	41.87	41.69
追 加 距 離	94.85	143.75	205.75	224.75	0.00 8.50	99.00
単 距 離	94.85	48.90	62.00	19.00	0.00 8.50	90.50
測 点	既設 M203-1-1	既設 M203-1-2	M203-1-3	M203-1-1-1	M203-1-1-1 -1-1	M202-7-1 M202-7-2

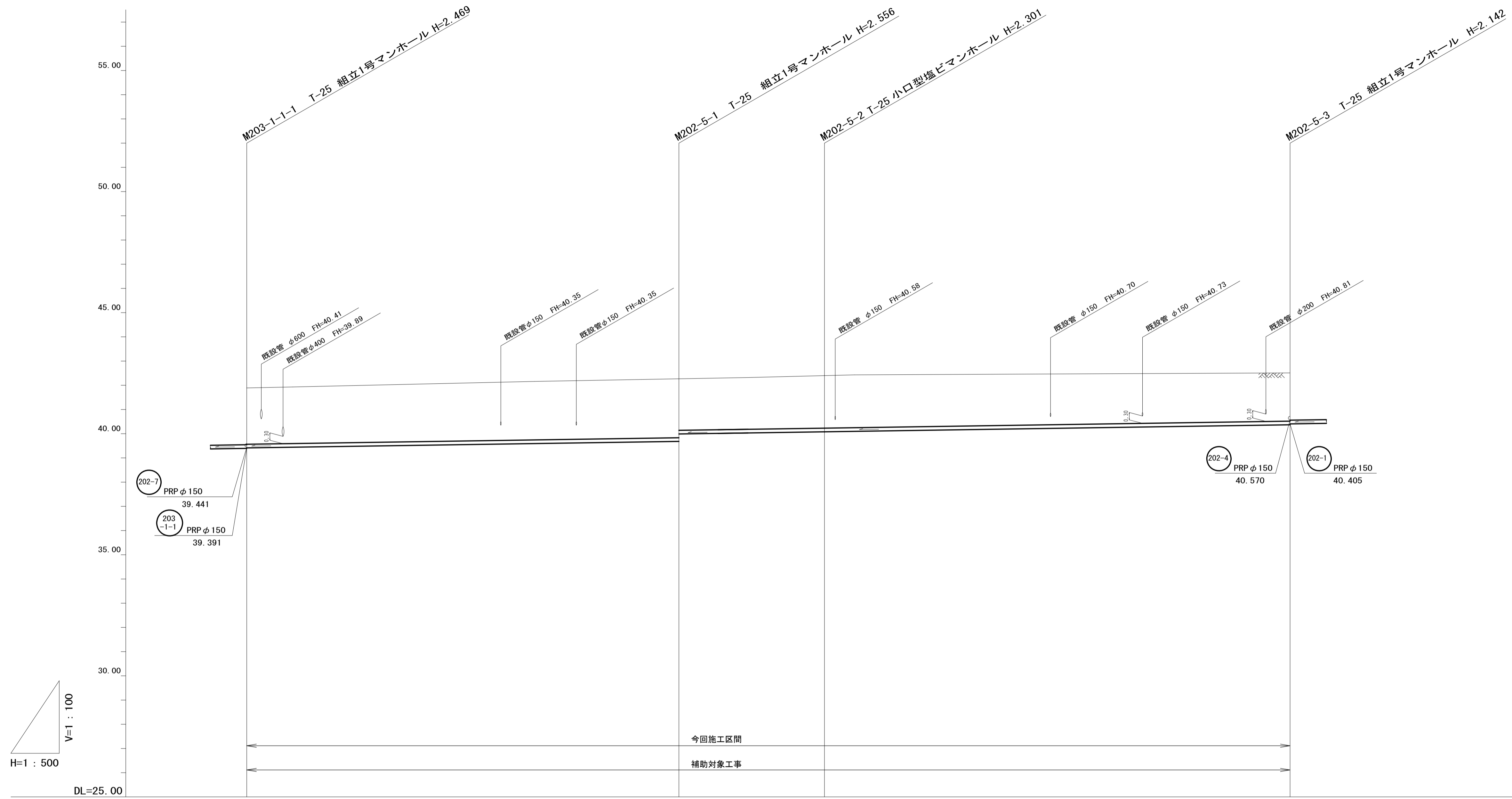
管 番 号 表

203-1	203-1-1	202-7

※この図面はA1サイズを原寸とする。

工 事 名	令和元年度 下建公補第7号 川口汚水幹線築造工事		
施工箇所名	津市 白山町川口 地内		
図 面 名	縦断面図(1)		
縮 尺	図示	図面番号	2 / 12
事業所名	津市下水道局下水道建設課		

縦断面図(2) 縮尺 縦横 1/100 1/500



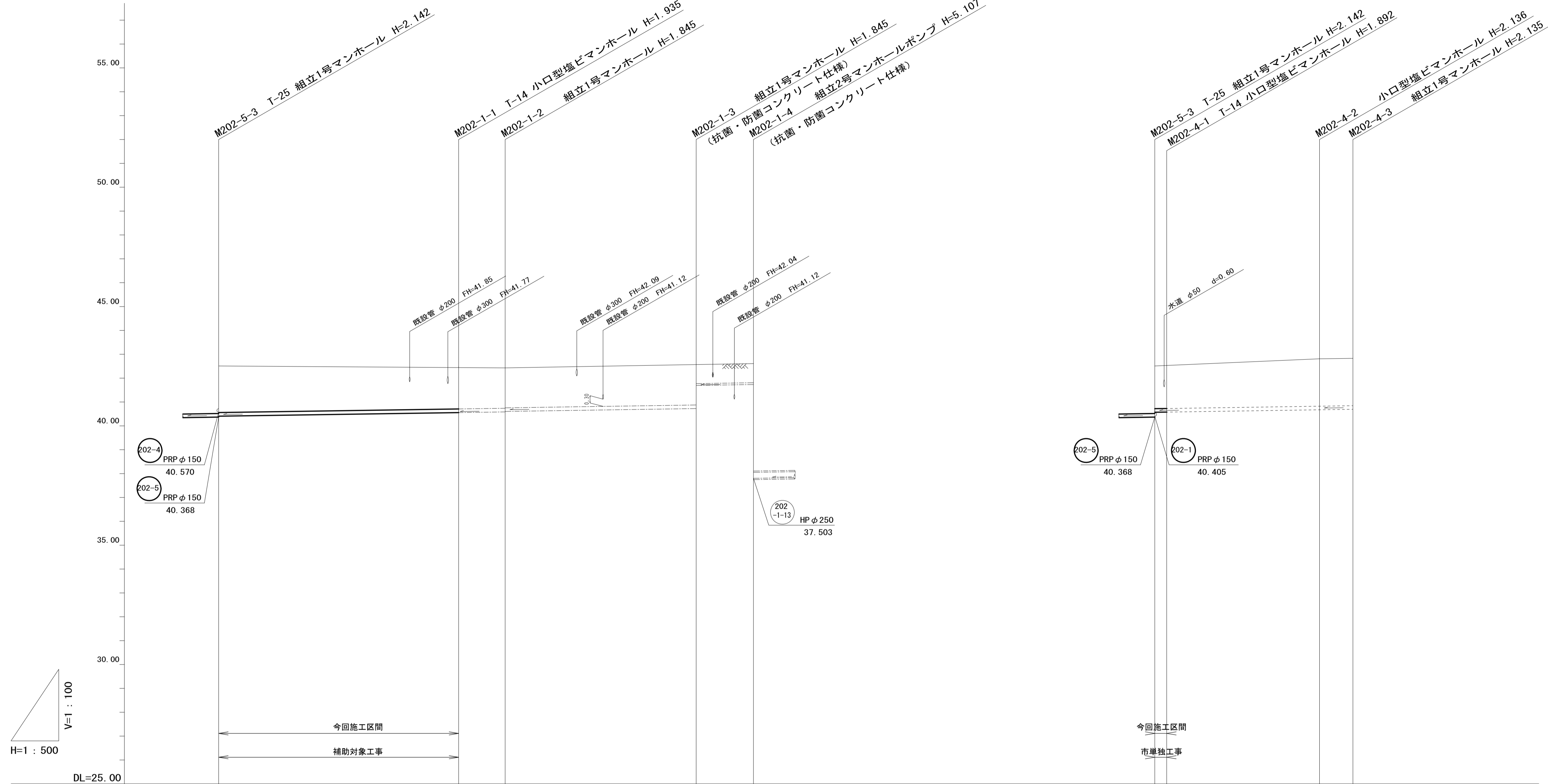
管 番 号	(202-5)			
管 径	PRP φ 150			
勾 配	3.0‰			
路 線 延 長	213.00			
ス パ ン 長	90.00	30.00	120.00	93.00
掘 削 深	2.55	2.66 2.34	2.40	2.25
土 被 り	2.29	2.40 2.09	2.15	1.99
管 底 高	39.414	39.684 39.999	40.089	40.388
地 盤 高	41.86	42.24	42.39	42.51
追 加 距 離	0.00	90.00	120.00	213.00
単 距 離	0.00	90.00	30.00	93.00
測 点	M203-1 -1-1	M202-5-1	M202-5-2	M202-5-3

(202-5)			

※この図面はA1サイズを原寸とする。

工 事 名	令和元年度 下建公補第7号 川口污水幹線築造工事		
施工箇所名	津市 白山町川口 地内		
図 面 名	縦断面図(2)		
縮 尺	図示	図面番号	3 / 12
事業所名	津市下水道局下水道建設課		

縦断面図(3) 縮尺 縦 1/100 横 1/500



管 番 号	202-1				202-4			
管 径	PRP φ 150				圧送管VP φ75			
勾 配	3.0‰				3.0‰			
路 線 延 長	112.00							
ス パ ン 長	50.00	10.00	40.00	12.00	2.50	32.00	7.00	
掘 削 深	2.21	2.04	1.95 0.95	1.93 0.99	2.04 2.00	2.24	2.24	
土 被 り	1.95	1.78	1.69 0.73	1.67 0.80	1.79 1.74	1.98	1.98	
管 底 高	40.405	40.555	40.575 41.668	41.729	40.570 40.578	40.674	40.695	
地 盤 高	42.51	42.49	42.57	42.61	42.51 42.47	42.81	42.83	
追 加 距 離	0.00	50.00	100.00	112.00	0.00 2.50	34.50	41.50	
単 距 離	0.00	50.00	40.00	12.00	0.00 2.50	32.00	7.00	
測 点	M202-5-3	M202-1-1 M202-1-2	M202-1-3 M202-1-4		M202-5-3 M202-4-1	M202-4-2 M202-4-3		

202-1	202-4		

※この図面はA1サイズを原寸とする。

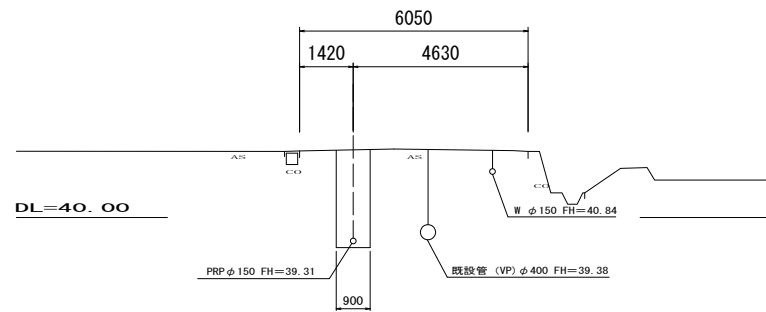
工 事 名	令和元年度 下建公補第7号 川口污水幹線築造工事		
施工箇所名	津市 白山町川口 地内		
図 面 名	縦断面図(3)		
縮 尺	図示	図面番号	4 / 12
事業所名	津市下水道局下水道建設課		

横断面図

S=1:100

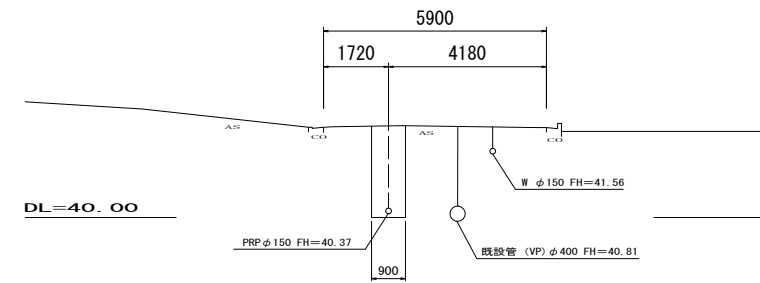
M203-1-3

GH= 41.79
FH= 39.314



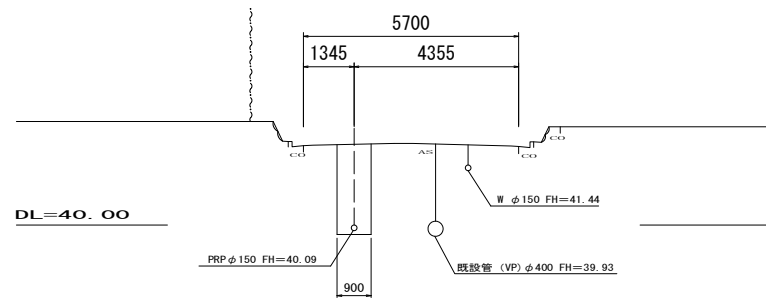
M202-5-3

GH= 42.51
FH= 40.368



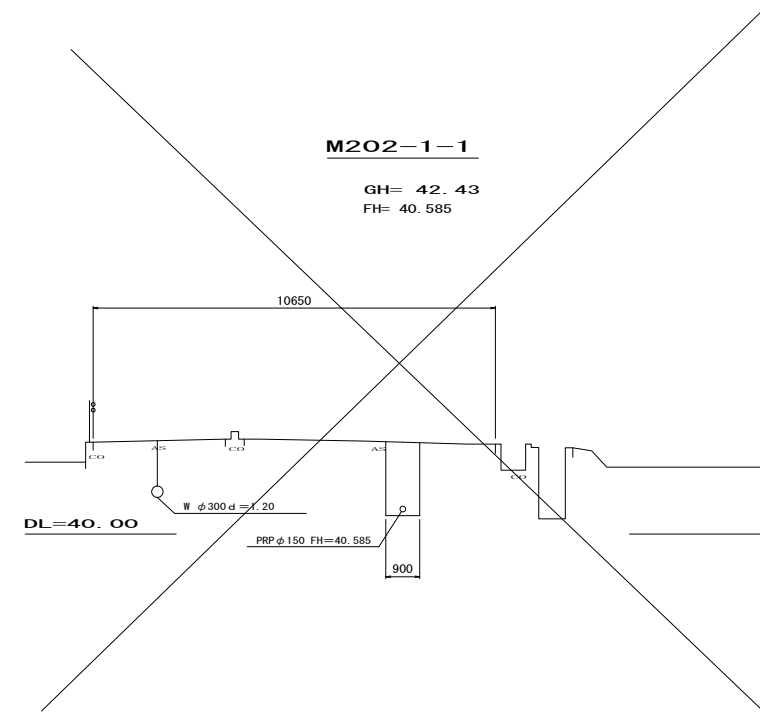
M202-5-2

GH= 42.39
FH= 40.089



M202-1-1

GH= 42.43
FH= 40.585



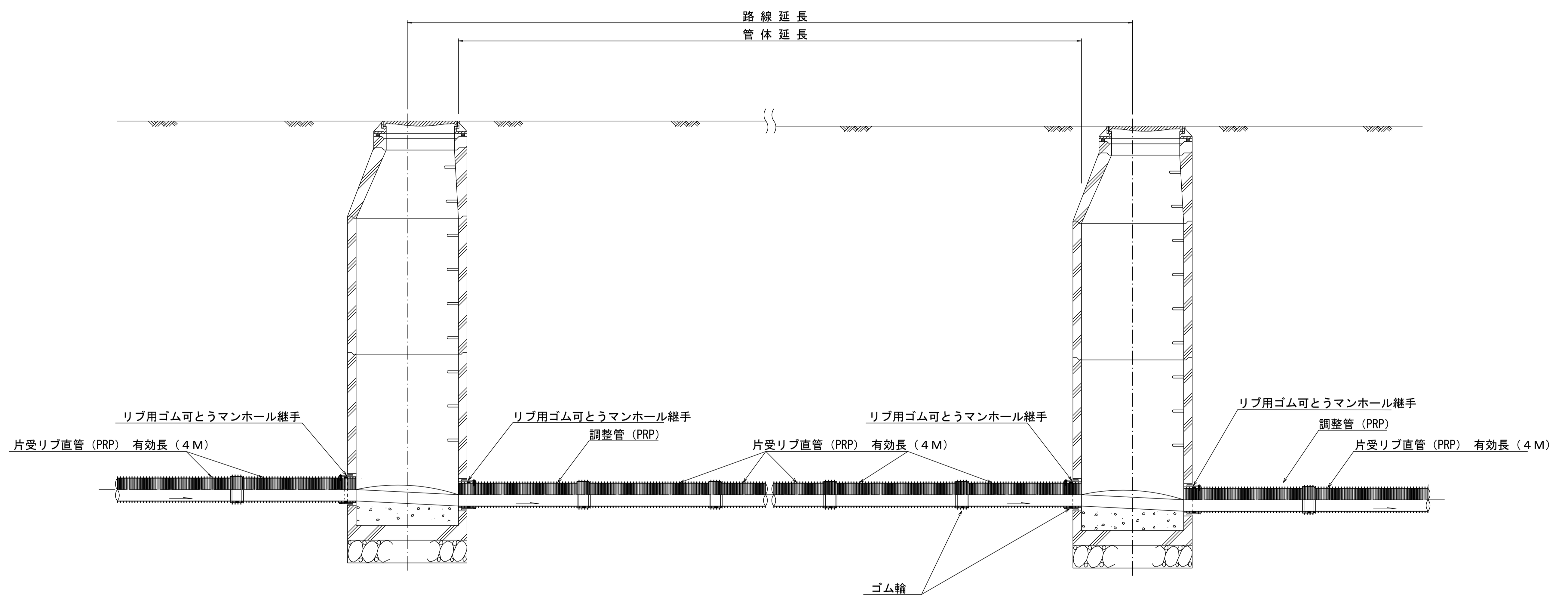
管番号表

203-1	202-5		

※この図面はA1サイズを原寸とする。

工事名	令和元年度 下建公補第7号 川口汚水幹線築造工事		
施工箇所名	津市 白山町川口 地内		
図面名	横断面図		
縮尺	図示	図面番号	5 / 12
事業所名	津市下水道局下水道建設課		

本管布設詳細図 S=1/20



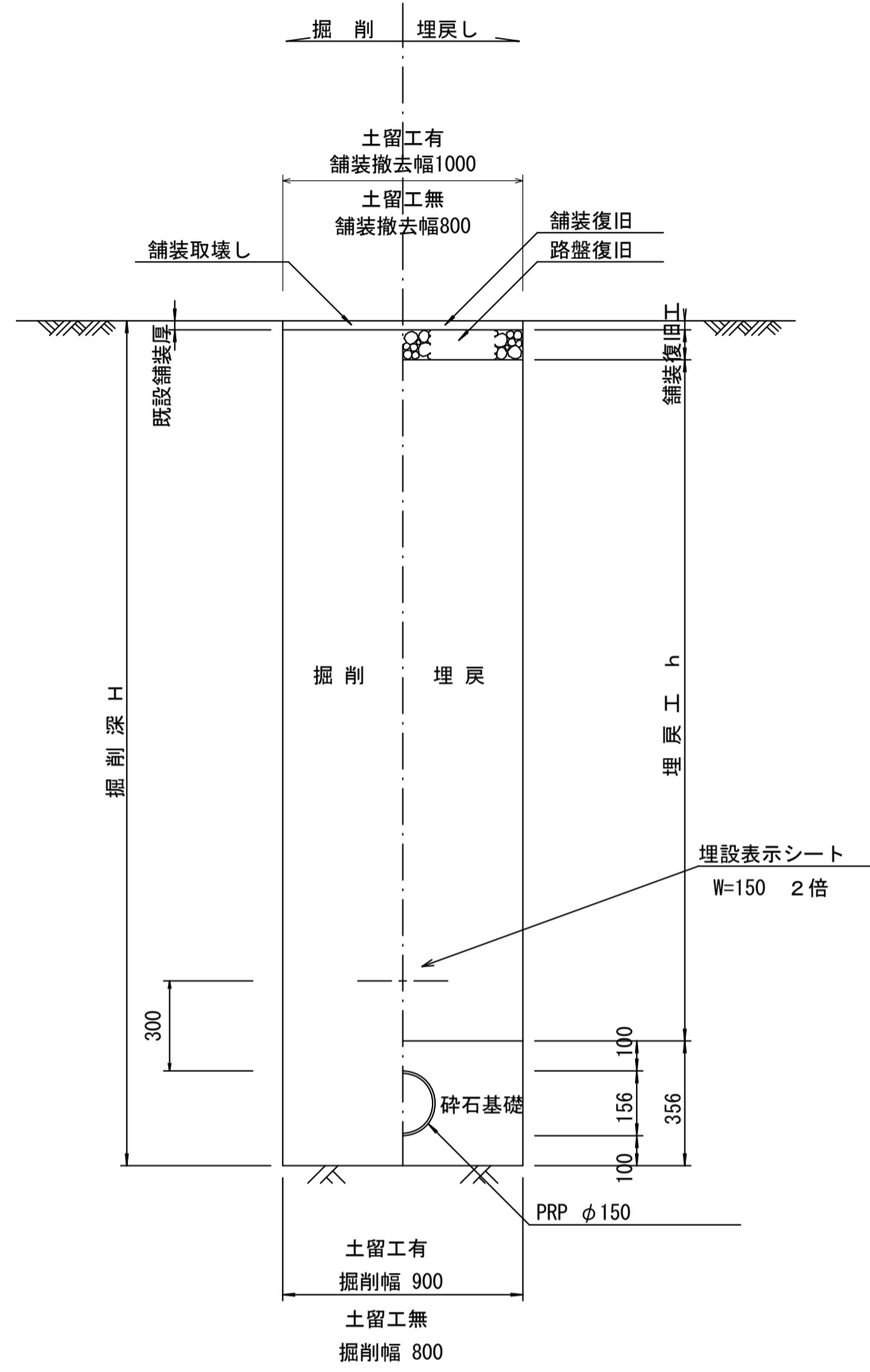
注) 調整管が1.0m未満の場合は、1.0mで切断をし片受直管で長さを調整する。

参 考

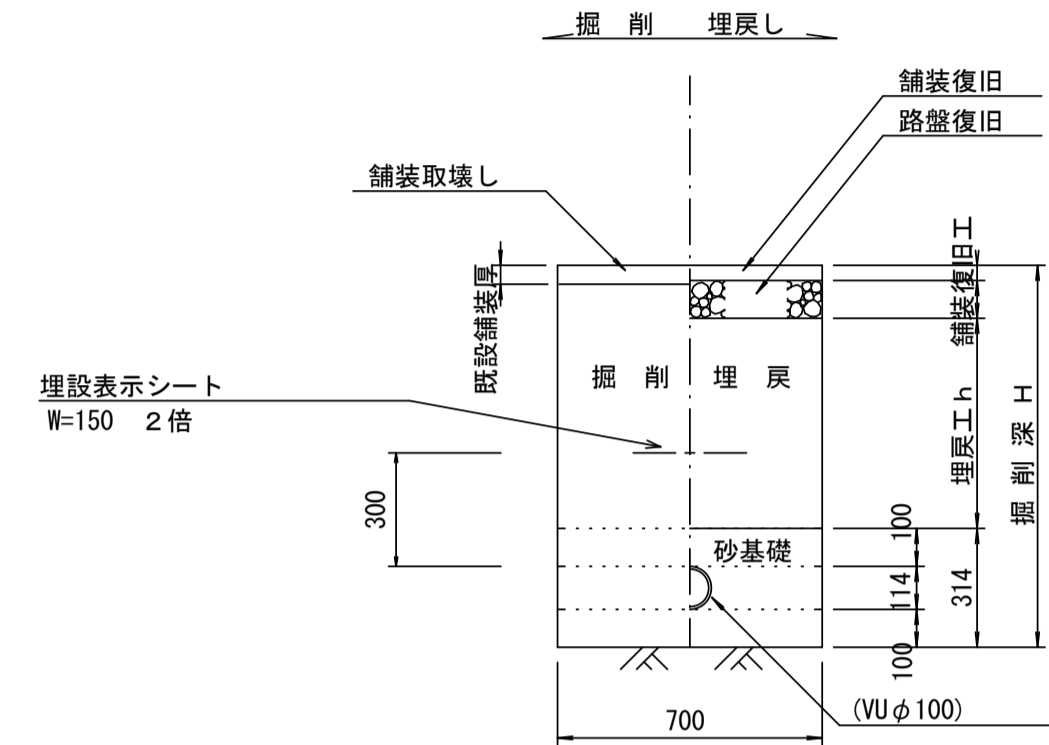
※この図面はA1サイズを原寸とする。

工 事 名	令和元年度 下建公補第7号 川口汚水幹線築造工事		
施工箇所名	津市 白山町川口 地内		
図 面 名	本管布設詳細図		
縮 尺	1/20	図面番号	6 / 12
事業所名	津市下水道局下水道建設課		

土工定規図 S=1/20
(リブ本管) 参考

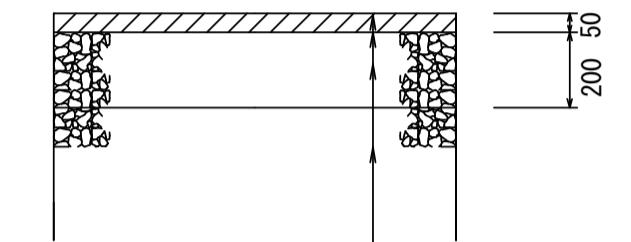


取付管土工定規図 S=1/20
参考



舗装復旧工 S=1/20

市道部



表層工 (再生密粒度As TOP13 2.35 t/m³)
プライムコート (PK-3)
路盤工 (再生砕石 RC-40)
埋戻工 (再生砕石 RC-40)

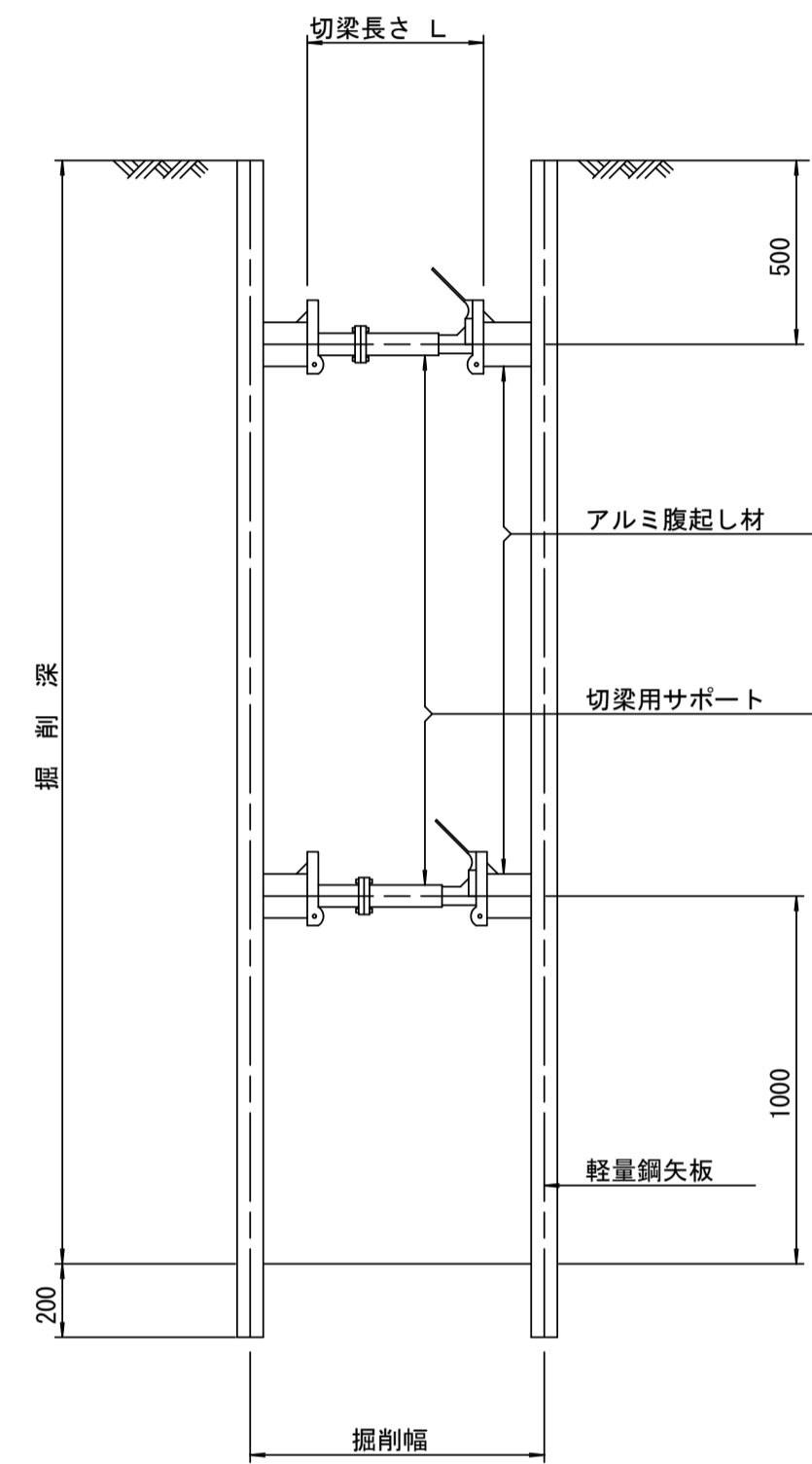
※この図面はA1サイズを原寸とする。

工事名	令和元年度 下建公補第7号 川口污水幹線築造工事
施工箇所名	津市 白山町川口 地内
図面名	土工定規図 (リブ本管) 取付管土工定規図、舗装復旧工
縮尺	図示 図面番号 7 / 12
事業所名	津市下水道局下水道建設課

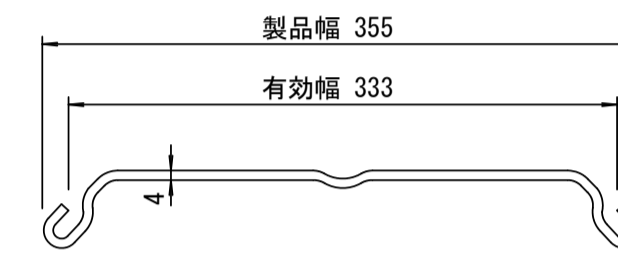
土留工標準図 (参考)

(軽量金属支保材使用の場合)

断面図 S=1/20



軽量鋼矢板標準図 S=1/5

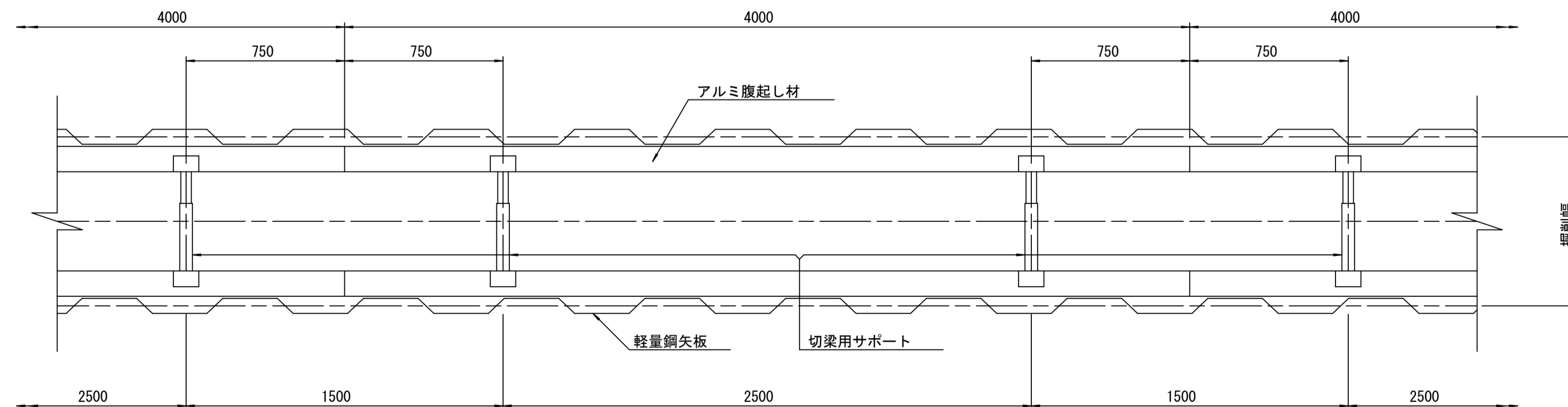


支保工段数表

掘削深 (m)	矢板長 (m)	支保工段数 (段)
1.5 < H ≤ 1.8	2.0	1
1.8 < H ≤ 2.0	2.5	1
2.0 < H ≤ 2.3	2.5	2
2.3 < H ≤ 2.8	3.0	2
2.8 < H ≤ 3.3	3.5	2
3.3 < H ≤ 3.5	4.0	2
3.5 < H ≤ 3.8	4.0	3

※ マンホール部掘削時においては、掘削深に応じた軽量鋼矢板を使用すること。

平面図 S=1/20

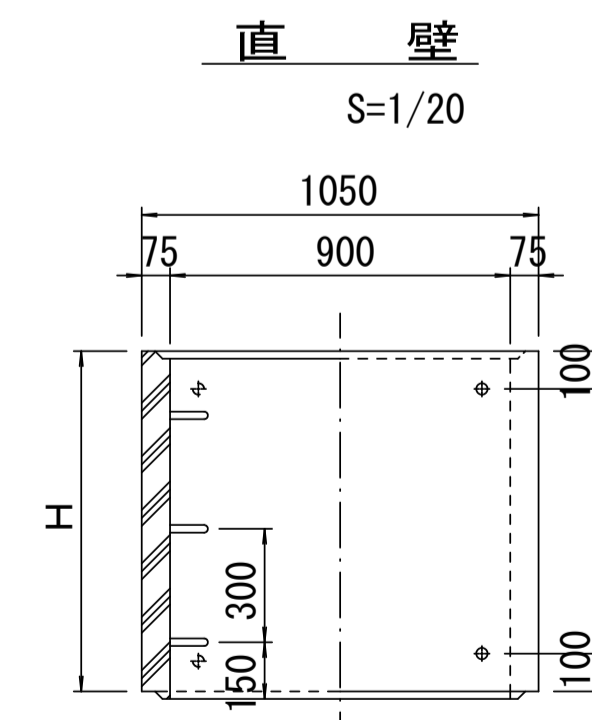
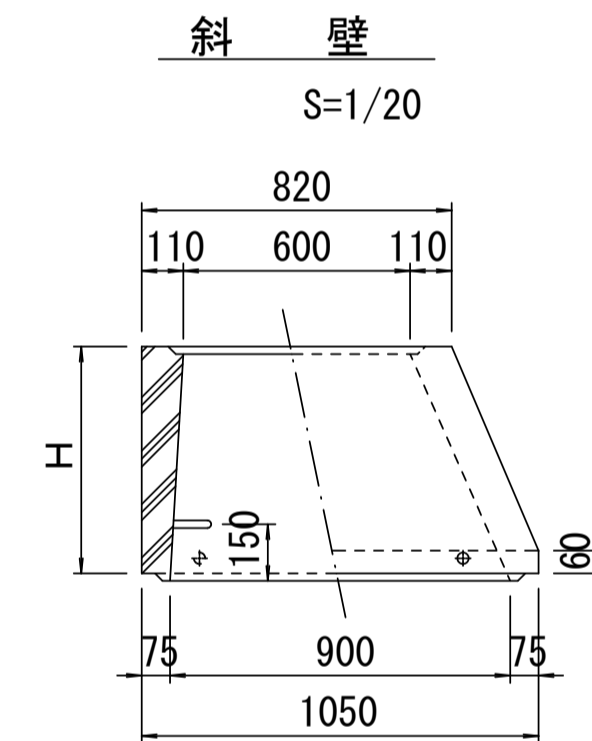
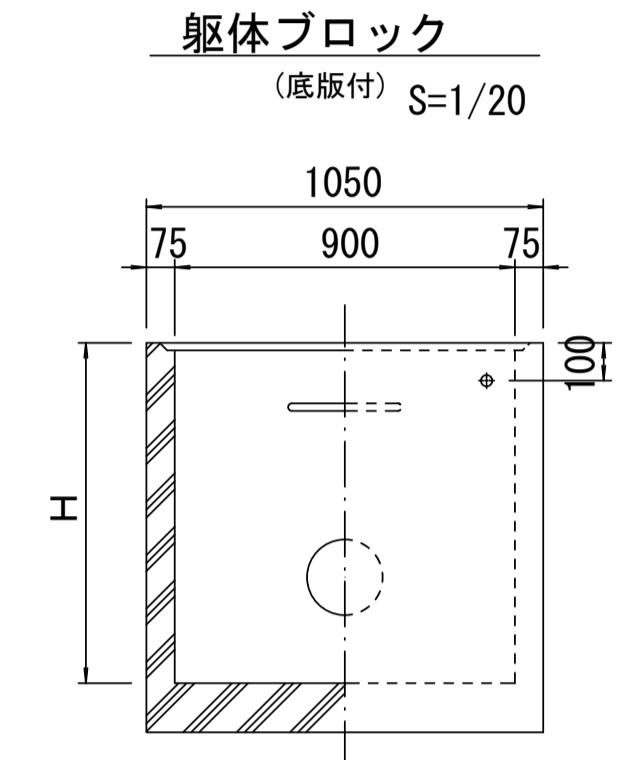
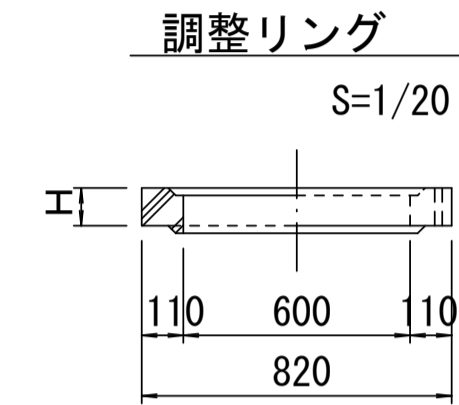
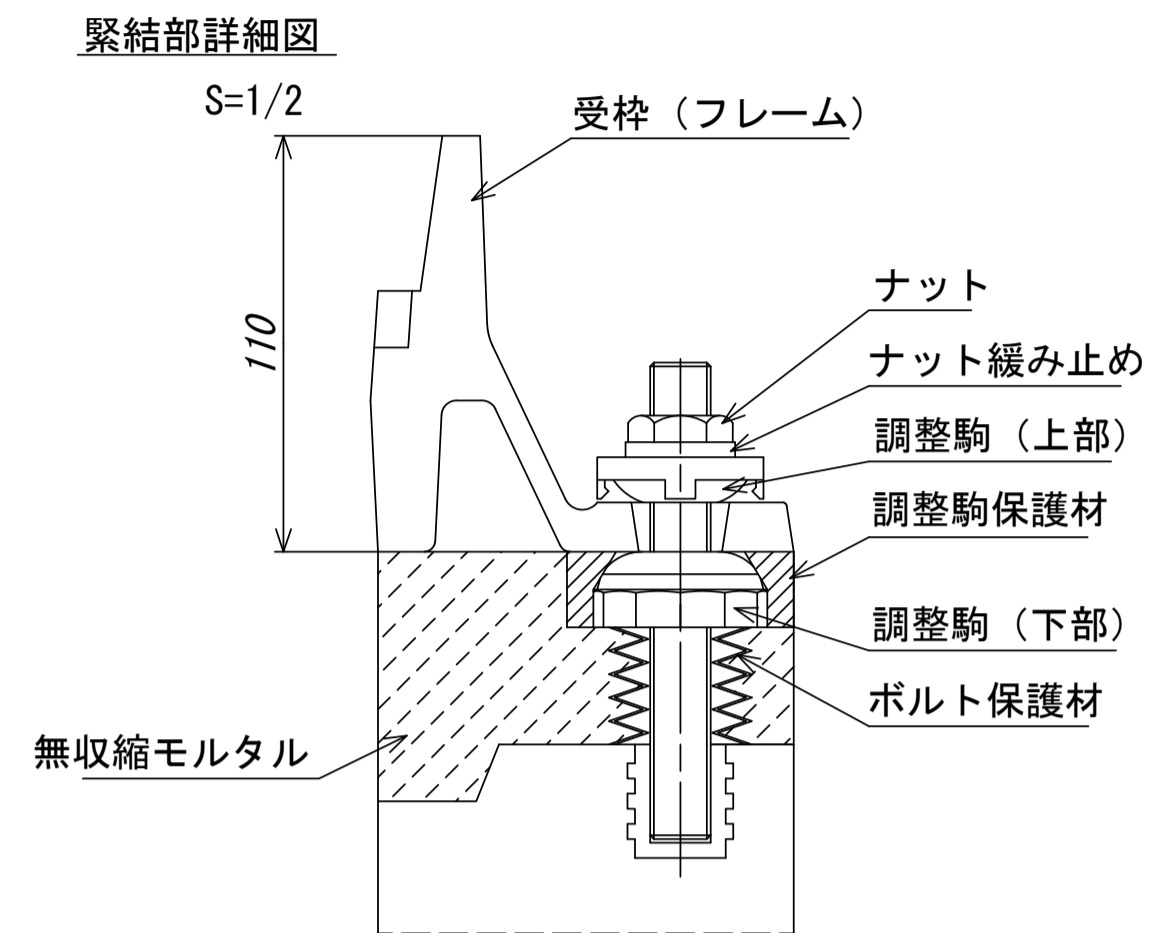
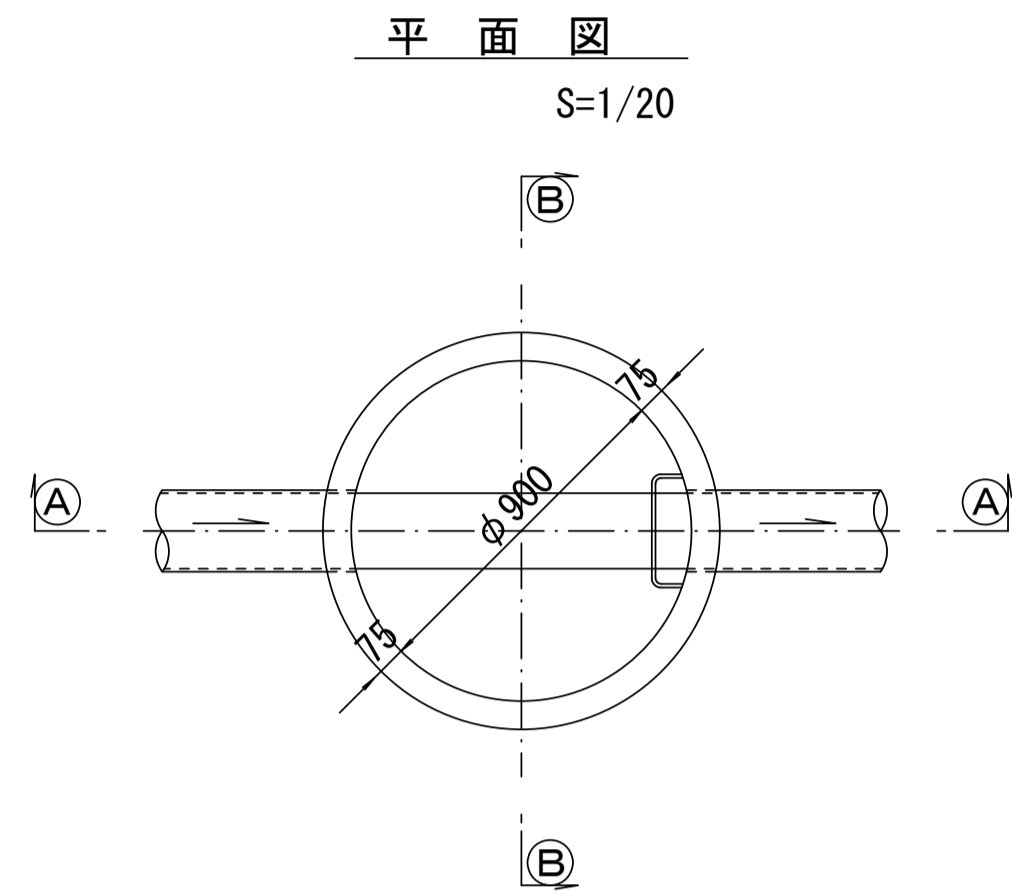


参考

※この図面はA1サイズを原寸とする。

工事名	令和元年度 下建公補第7号 川口汚水幹線築造工事
施工箇所名	津市 白山町川口 地内
図面名	土留工標準図 (軽量金属支保材使用の場合)
縮尺	図示 図面番号 8 / 12
事業所名	津市下水道局下水道建設課

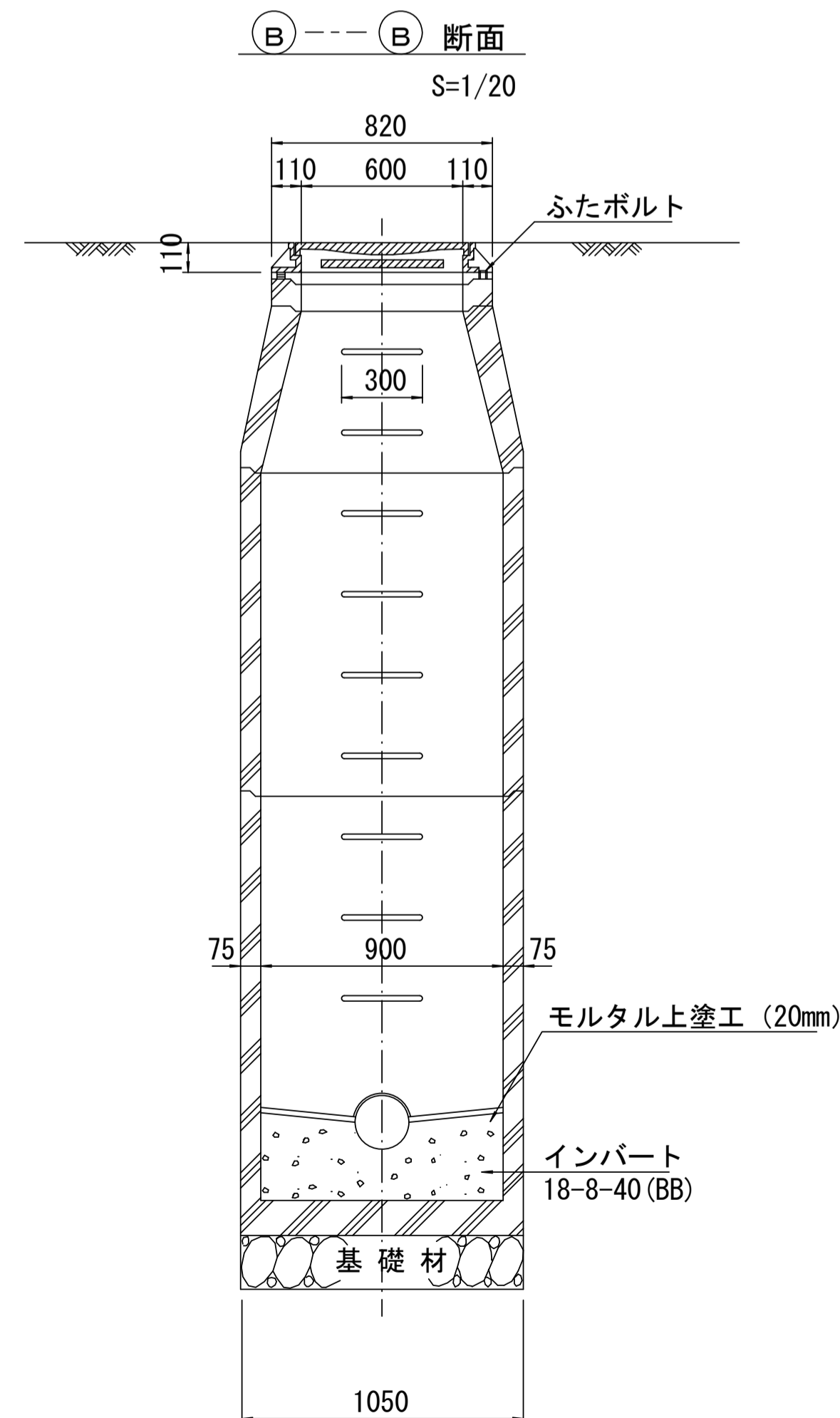
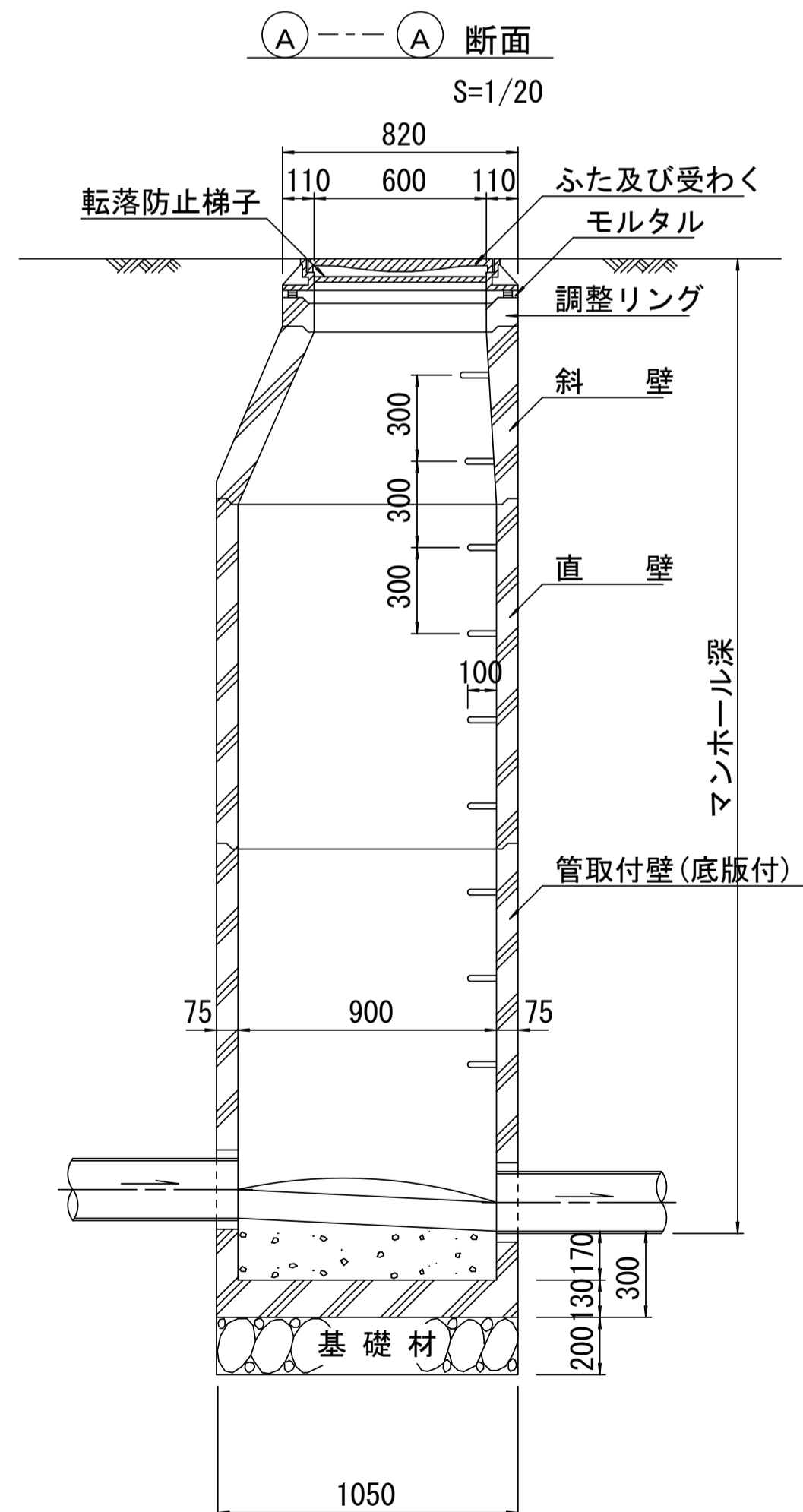
組立1号マンホール構造図



寸法表

種類	H (mm)					
調整リング	50	100	150			
斜壁	300	450	600			
直壁	300	600	900	1200	1500	1800
管取付壁	600	900	1200	1500	1800	

※鉄蓋の仕様については、津市認定マンホール蓋（市章入り）とする。



※ マンホール深2m以上の場合に、転落防止梯子を設置すること。

参考

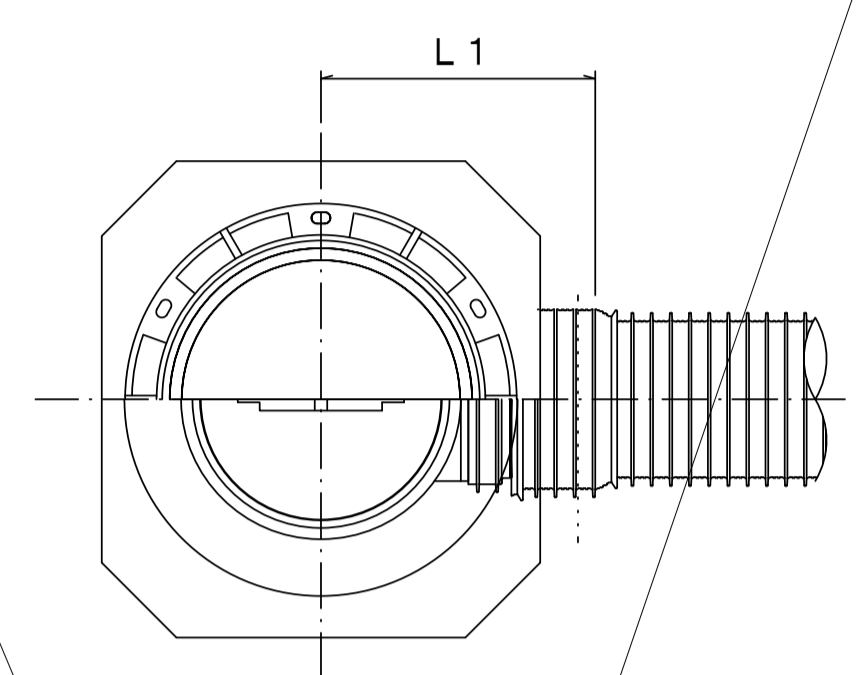
※この図面はA1サイズを原寸とする。

工事名	令和元年度 下建公補第7号 川口污水幹線築造工事
施工箇所名	津市 白山町川口 地内
図面名	組立1号マンホール構造図
縮尺	図示 図面番号 9 / 12
事業所名	津市下水道局下水道建設課

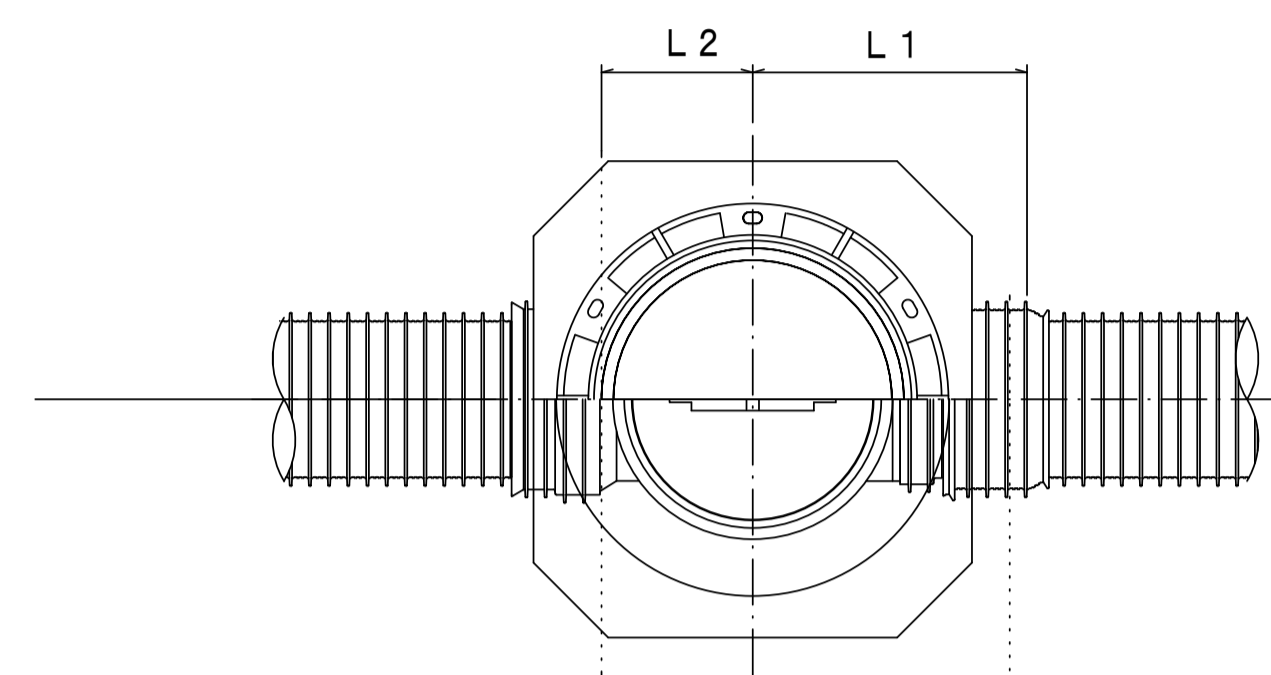
リブ管用塩ビ製小口径マンホール構造図 1 / 2

S=1/10

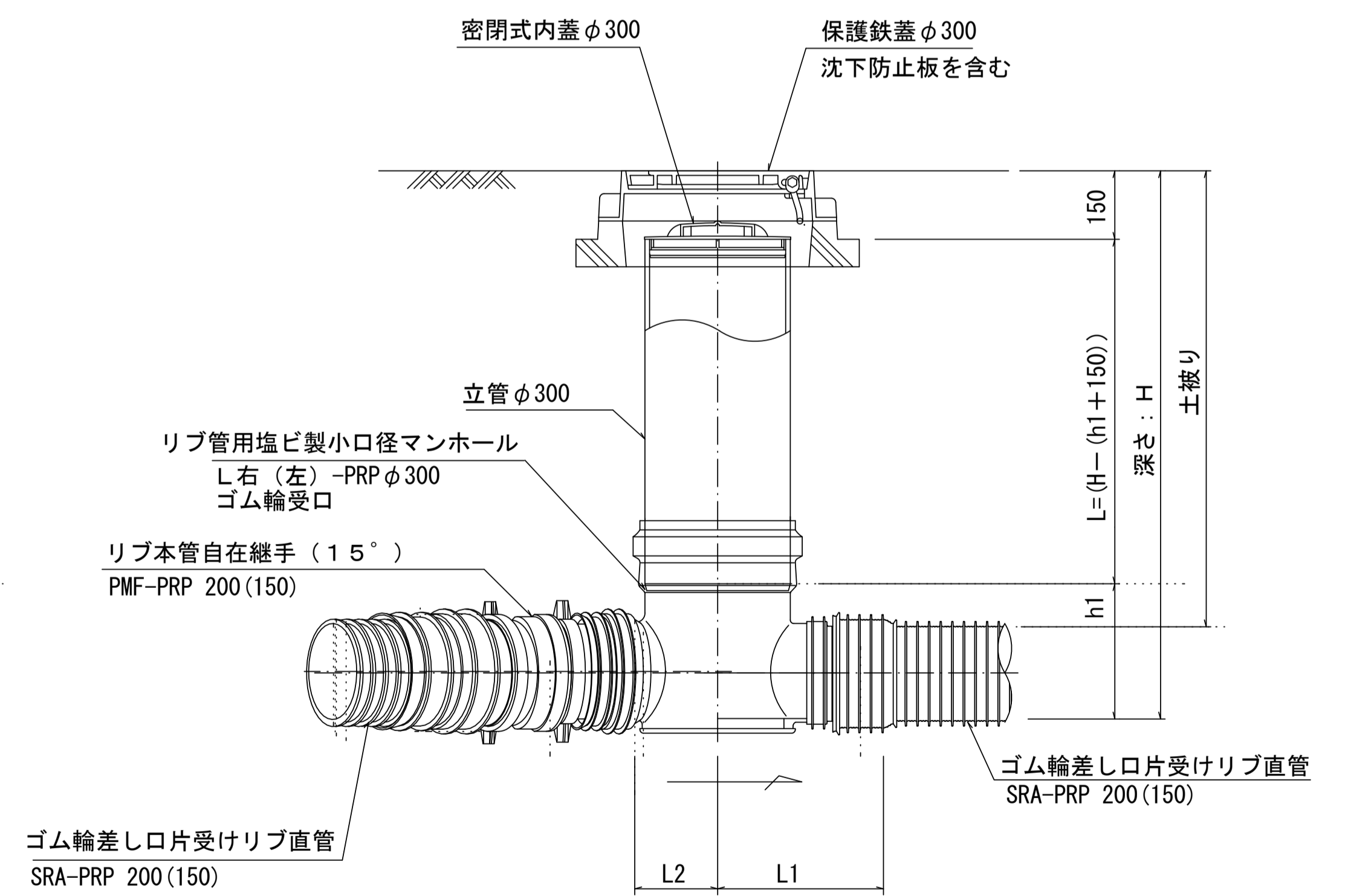
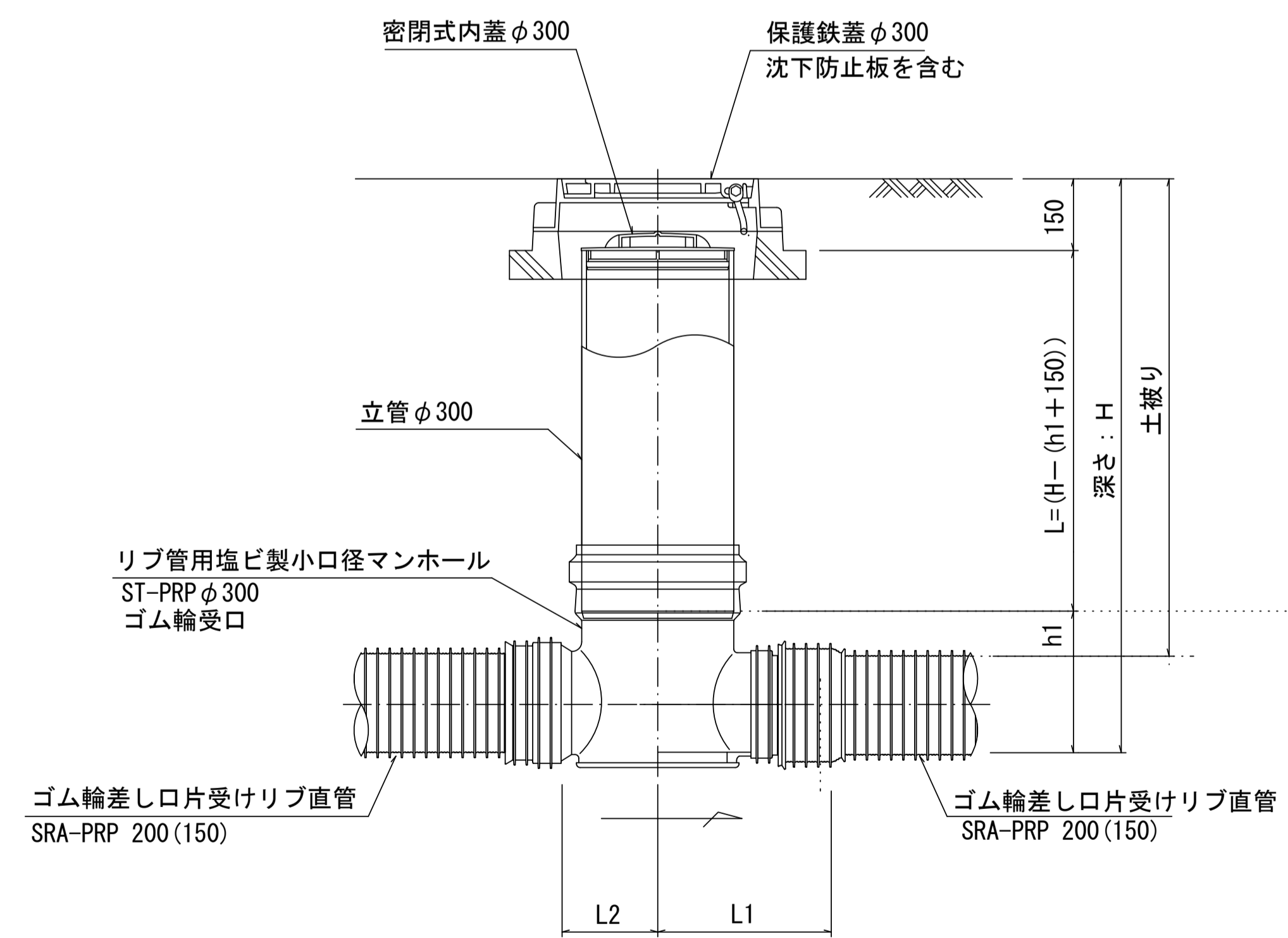
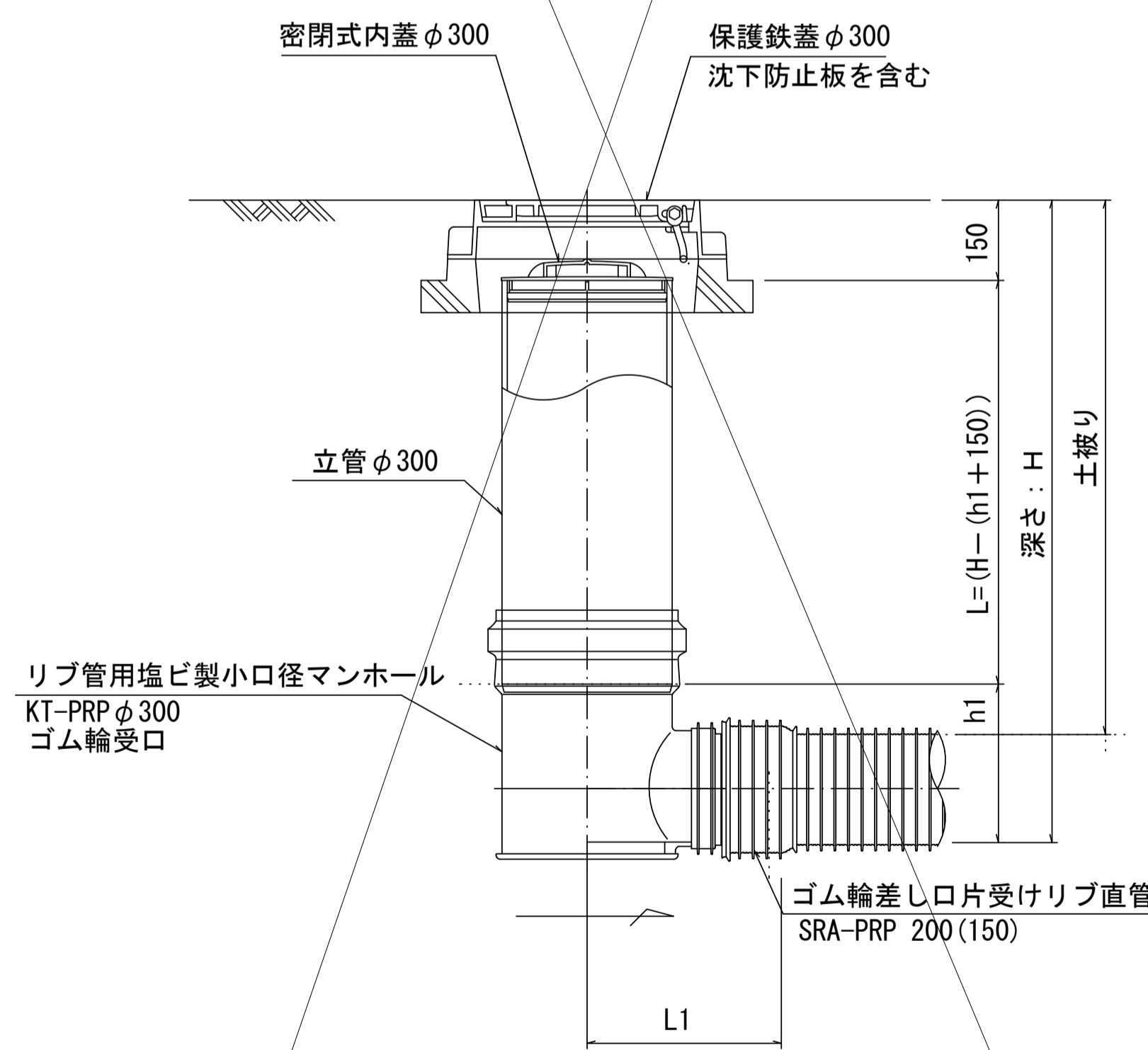
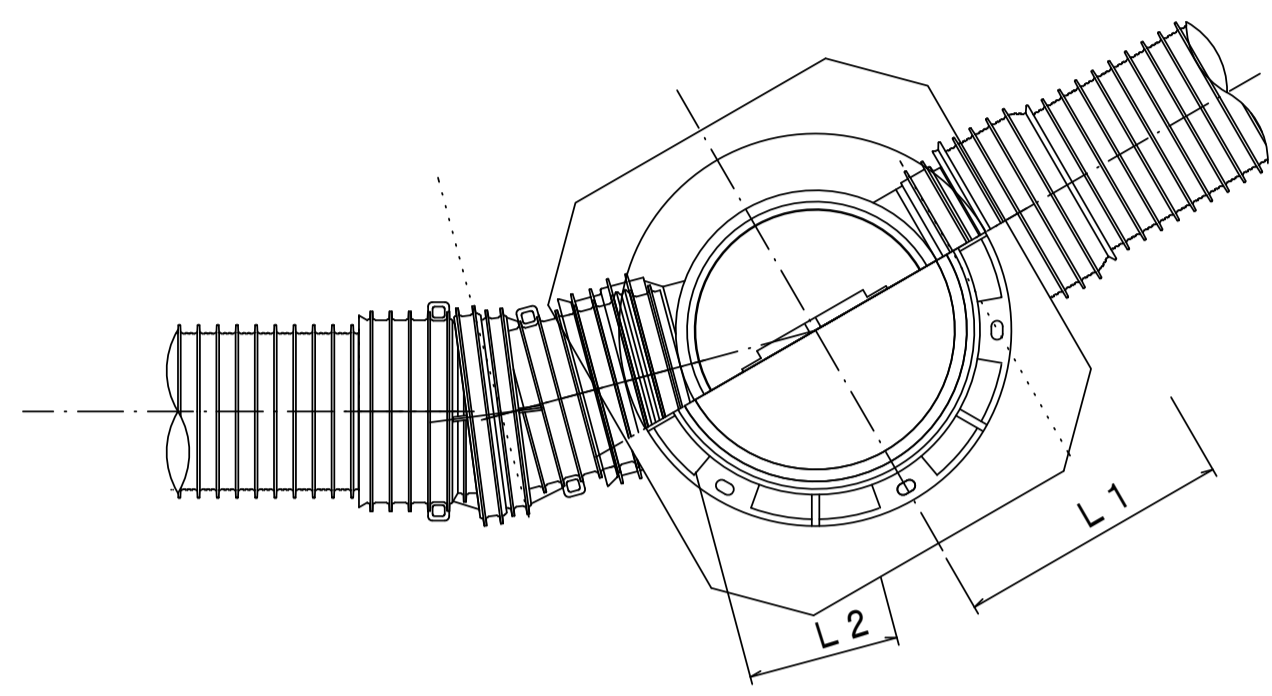
A 型



B 型



C 型



※塩ビマンホールは必要に応じた角度のインパットを使用すること。

参考
※この図面はA1サイズを原寸とする。

工事名	令和元年度 下建公補第7号 川口污水幹線築造工事
施工箇所名	津市 白山町川口 地内
図面名	リブ管用塩ビ製小口径マンホール構造図1/2
縮尺	1/10 図面番号 10 / 12
事業所名	津市下水道局下水道建設課

リブ管用塩ビ製小口径マンホール構造図2/2

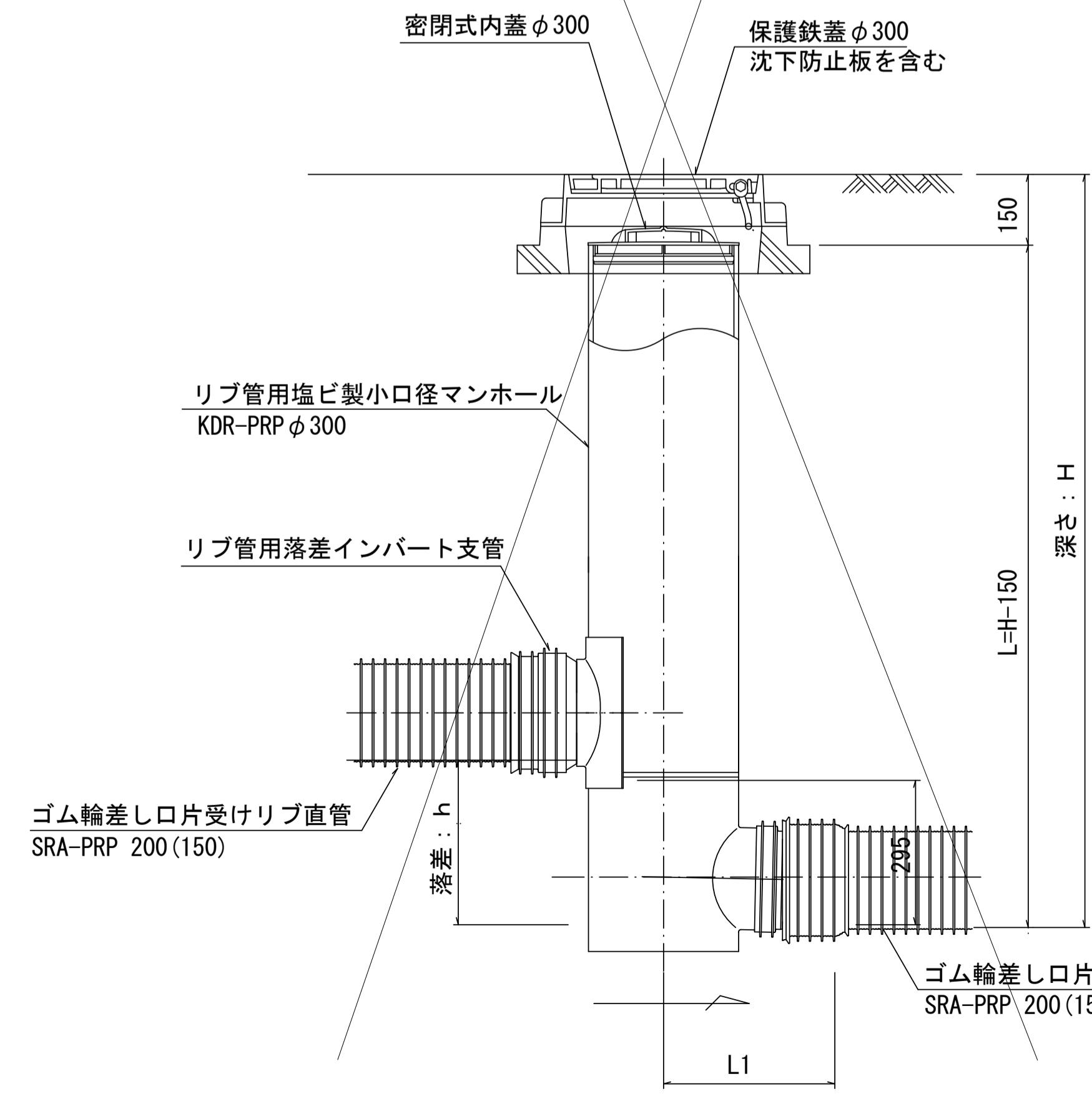
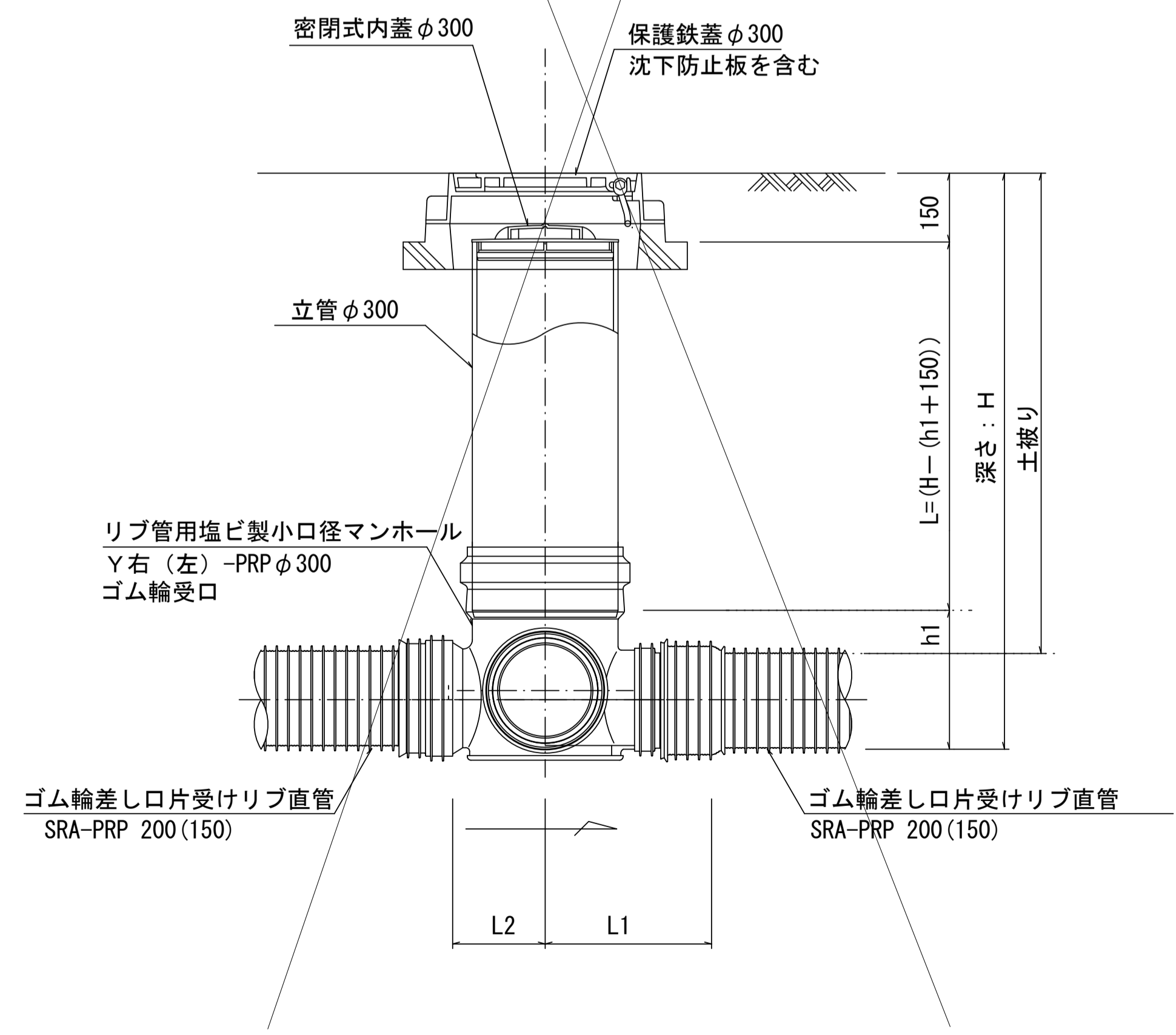
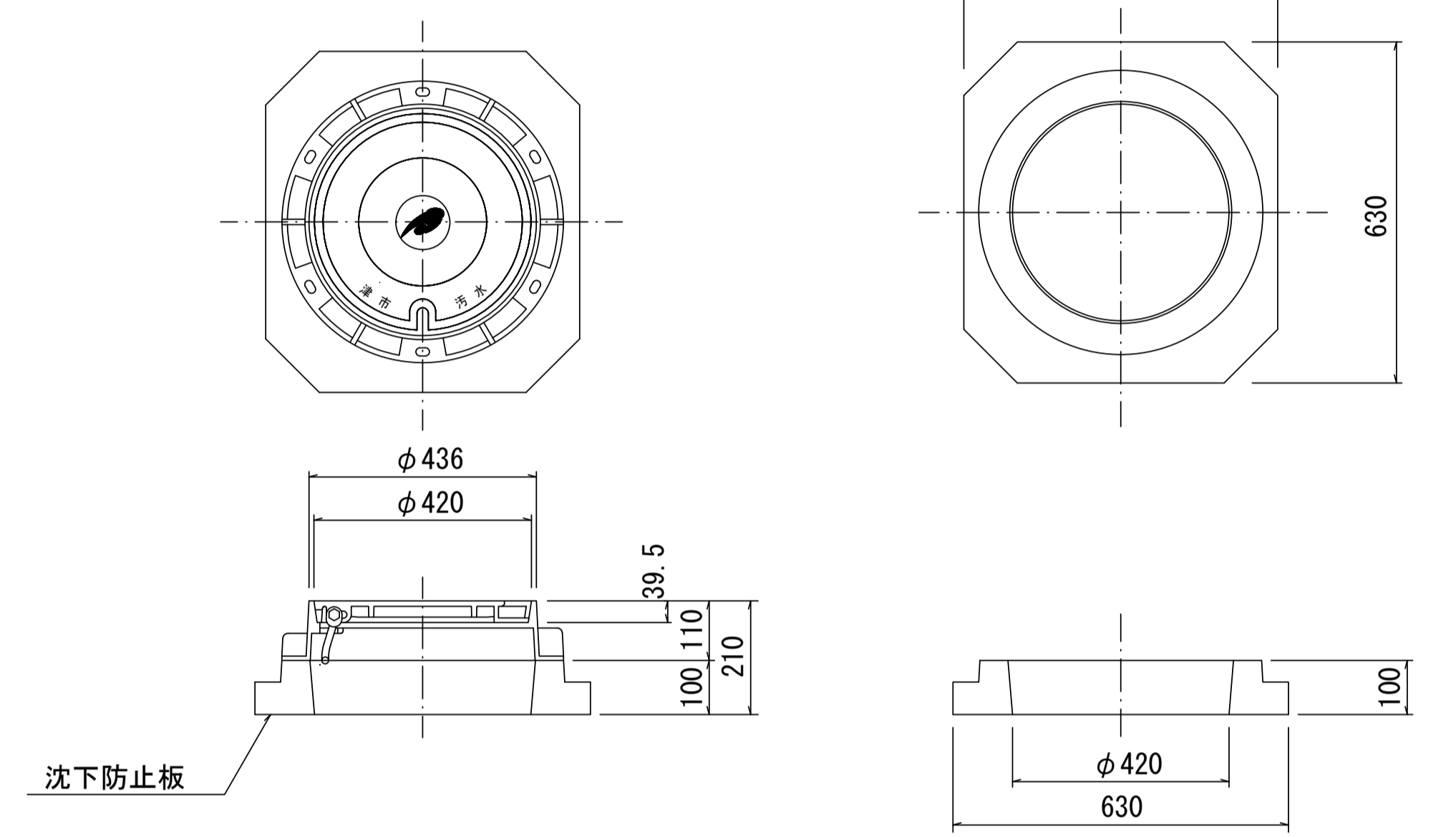
S-1/10

D 型

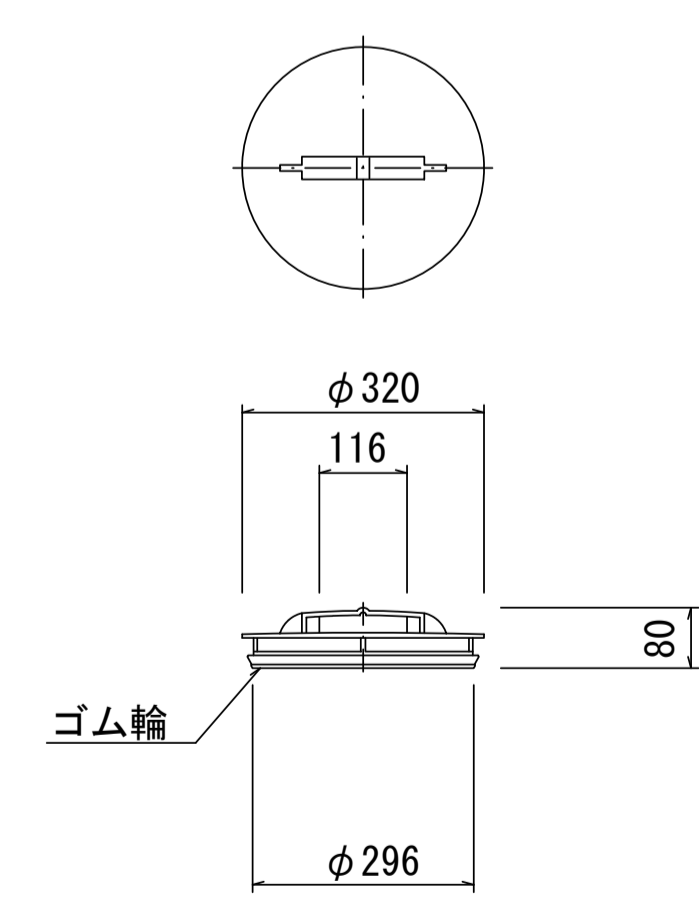
E 型

保護鉄蓋 φ300
T-25 (T-14)
津市認定マンホール蓋 (市章入り)

沈下防止板



密閉式内蓋 φ300用



※塩ビマンホールは必要に応じた角度のインパートを使用すること。

参考

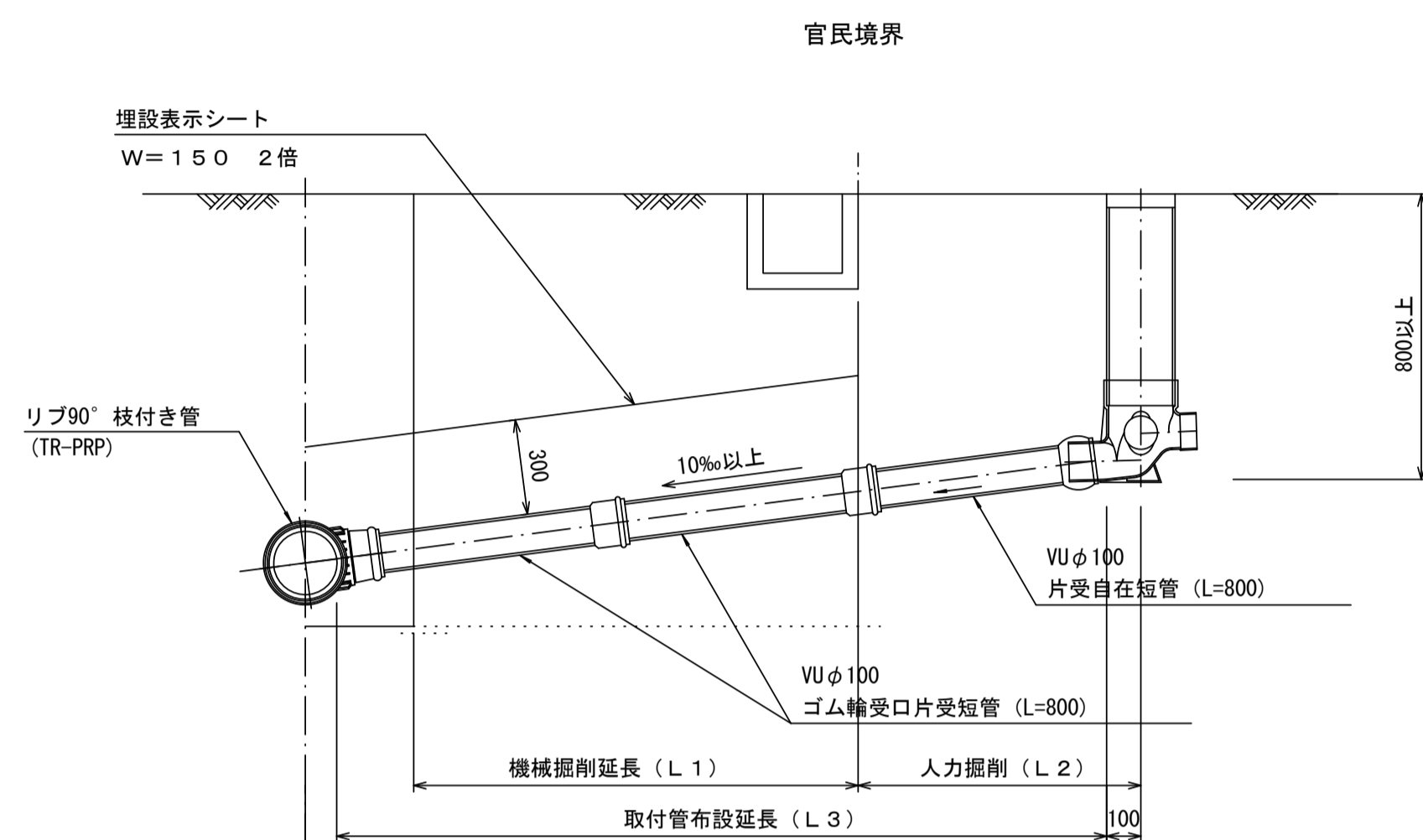
工事名	令和元年度 下建公補第7号 川口污水幹線築造工事
施工箇所名	津市 白山町川口 地内
図面名	リブ管用塩ビ製小口径マンホール構造図2/2
縮尺	1/10 図面番号 11 / 12
事業所名	津市下水道局下水道建設課

取付管布設標準図

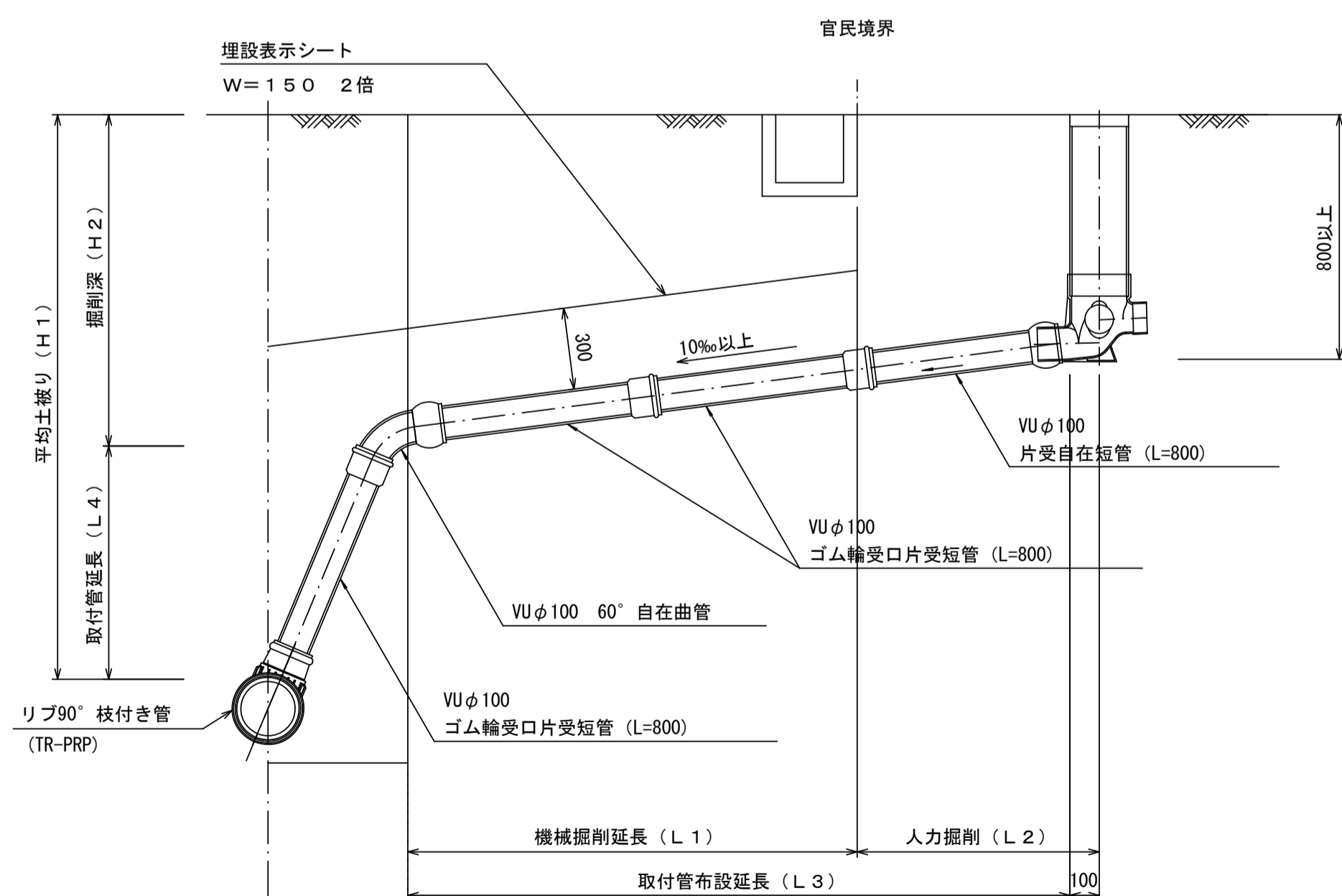
(リブ本管)

S=1/20

Aタイプ



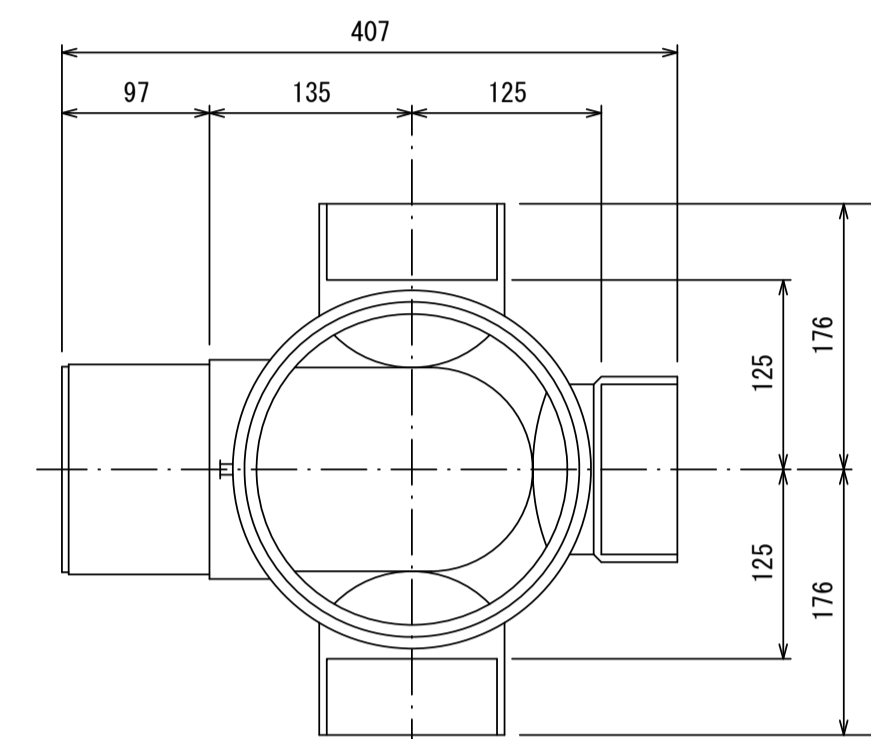
Bタイプ



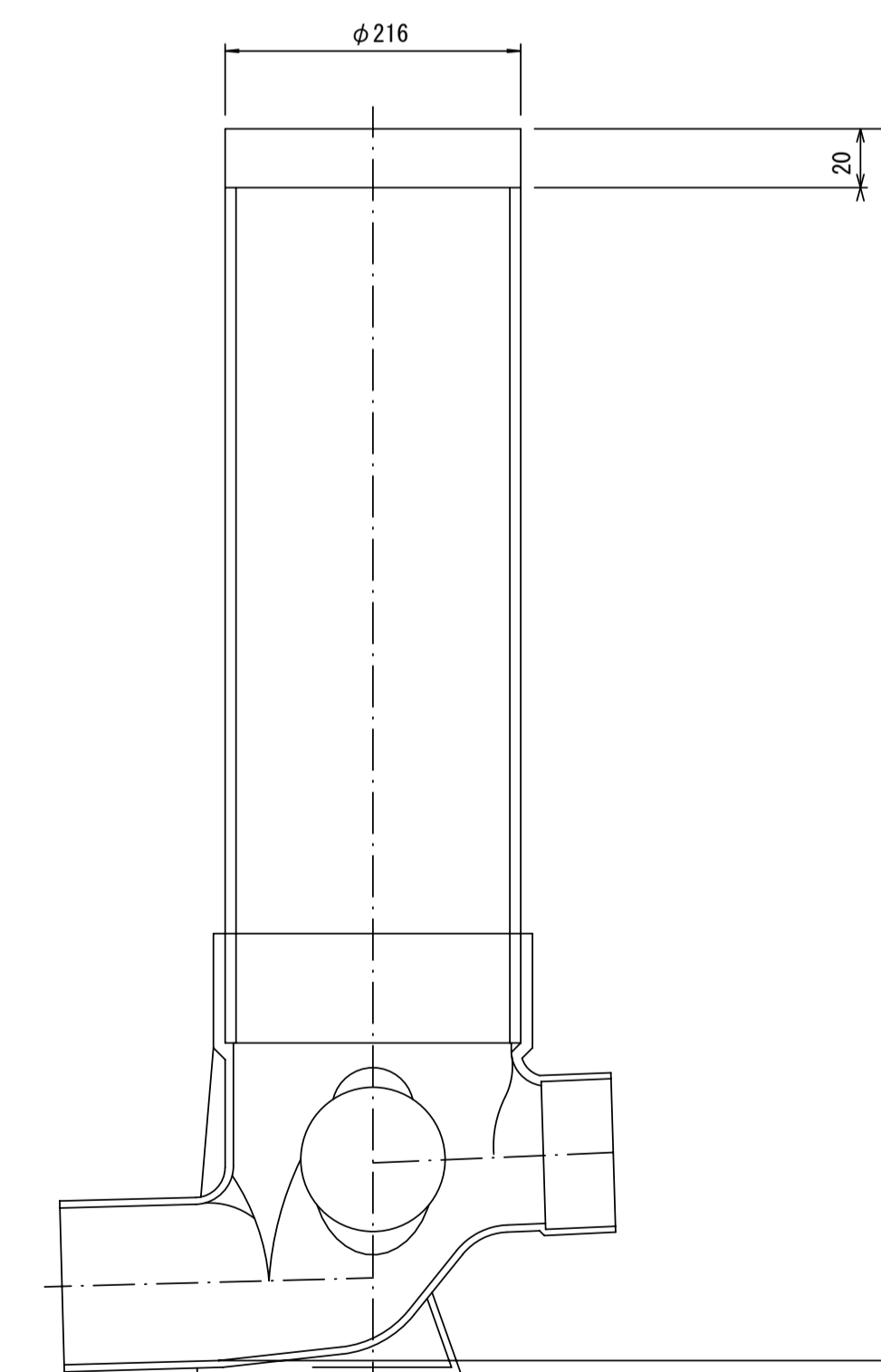
汚水樹 構造図 S=1/5

平面図

(参考)



断面図



※この図面はA1サイズを原寸とする。

工事名	令和元年度 下建公補第7号 川口汚水幹線築造工事
施工箇所名	津市 白山町川口 地内
図面名	取付管布設標準図 (リブ本管)
縮尺	図示 図面番号 12 / 12
事業所名	津市下水道局下水道建設課

参考