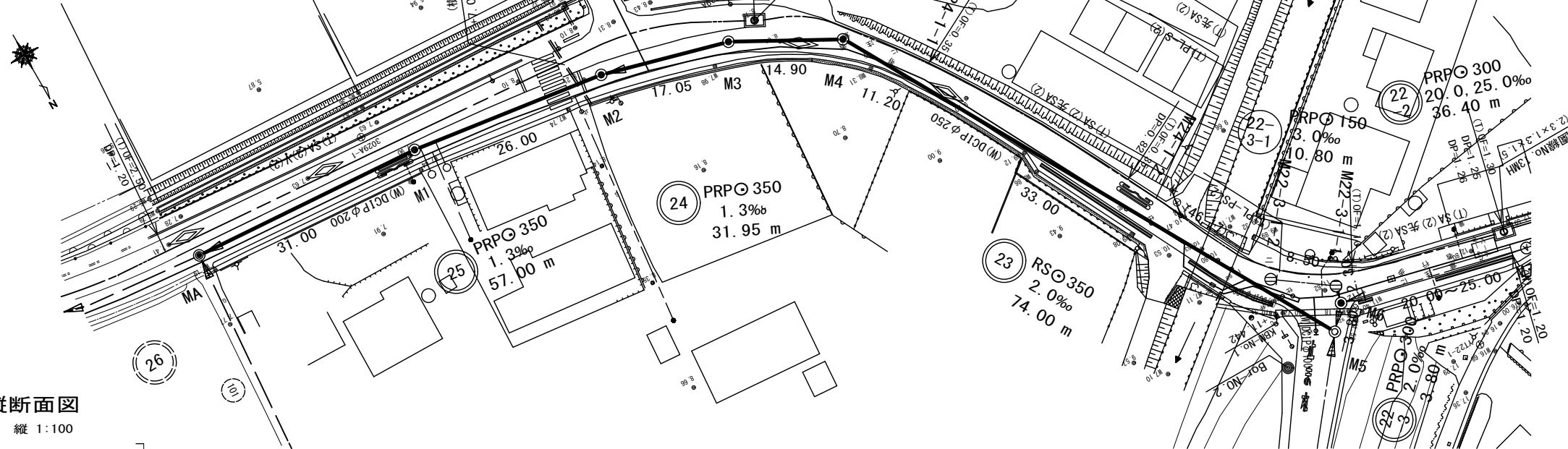


平面図

S=1:500



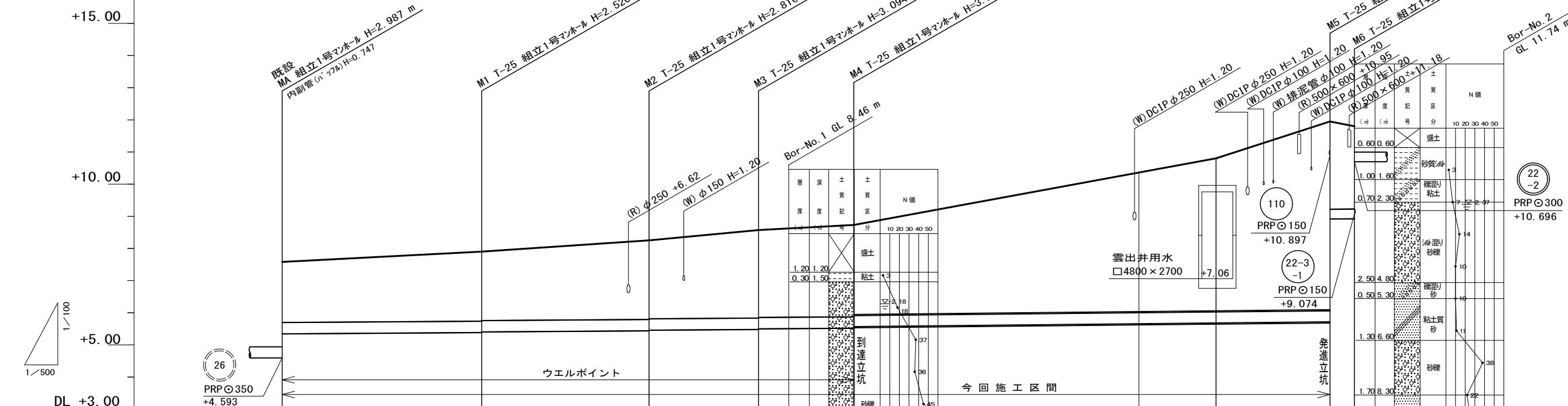
凡例

| 記号 | 名称 |
|----|------------|
| ● | 組立1号マンホール |
| ⊙ | 組立2号マンホール |
| ⊕ | 塩ビ小口径マンホール |
| ⊗ | 組立A1号マンホール |
| → | 設計路線 |
| → | 将来計画路線 |

縦断面図

縦 1:100

S= 横 1:500



| 路線番号 | 管径 | 勾配 | 区間距離 | 掘削深 | 土被り | 管底高 | 現況地盤高 | 追加距離 | 単距離 | 測点 |
|------|---------|------|-------|------|------|----------------|-------|--------|-------|-------|
| | PRPφ350 | 1.3‰ | 31.00 | 2.39 | 1.89 | 4.593 5.340 | 7.58 | 0.00 | 0.00 | 既設 MA |
| | PRPφ350 | 1.3‰ | 26.00 | 2.67 | 2.17 | 5.380 5.400 | 7.90 | 31.00 | 31.00 | M1 |
| | PRPφ350 | 1.3‰ | 17.05 | 2.97 | 2.46 | 5.434 5.454 | 8.25 | 57.00 | 26.00 | M2 |
| | RSφ350 | 2.0‰ | 14.90 | 3.25 | 2.74 | 5.476 5.496 | 8.57 | 74.05 | 17.05 | M3 |
| | PRPφ300 | 2.0‰ | 3.80 | 3.37 | 2.86 | 5.515 5.565 | 8.73 | 88.95 | 14.90 | M4 |
| | PRPφ150 | 3.0‰ | 20.00 | 4.74 | 4.74 | 5.678 | 10.58 | 145.25 | 56.30 | 橋端 |
| | PRPφ150 | 2.0‰ | 3.80 | 5.86 | 5.86 | 5.713 | 11.95 | 162.95 | 17.70 | 橋端 |
| | PRPφ300 | 2.0‰ | 3.80 | 3.03 | 2.73 | 8.916 | 11.80 | 166.75 | 3.80 | M5 |
| | PRPφ300 | 2.0‰ | 3.80 | 1.26 | 0.80 | 8.924 | 11.80 | 166.75 | 3.80 | M6 |

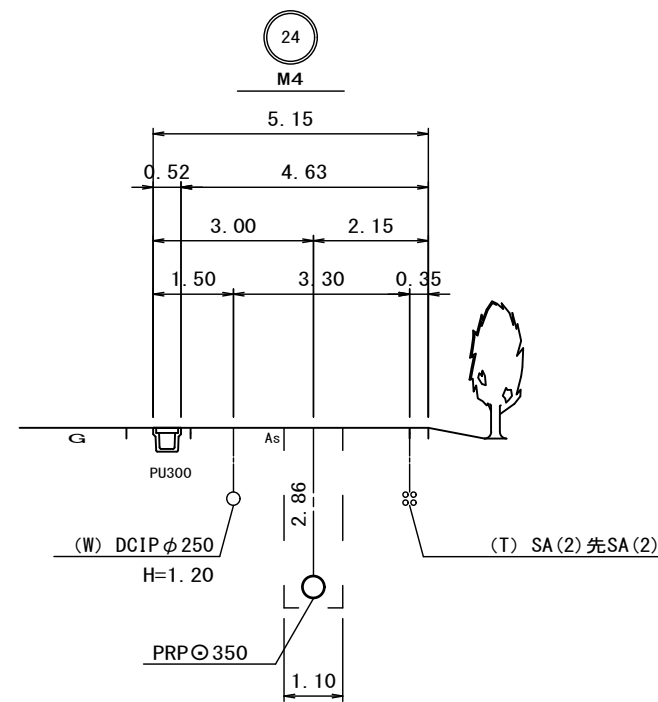
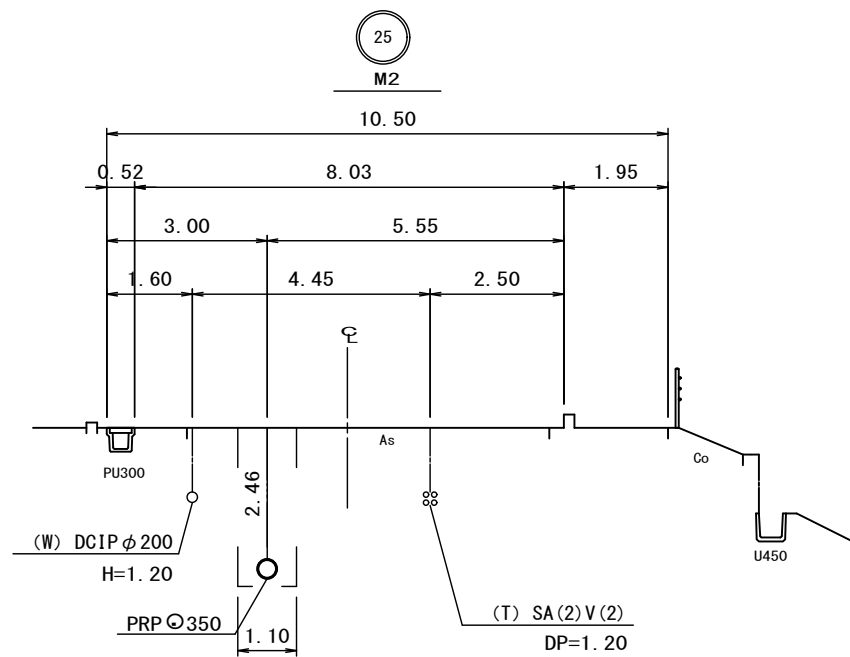
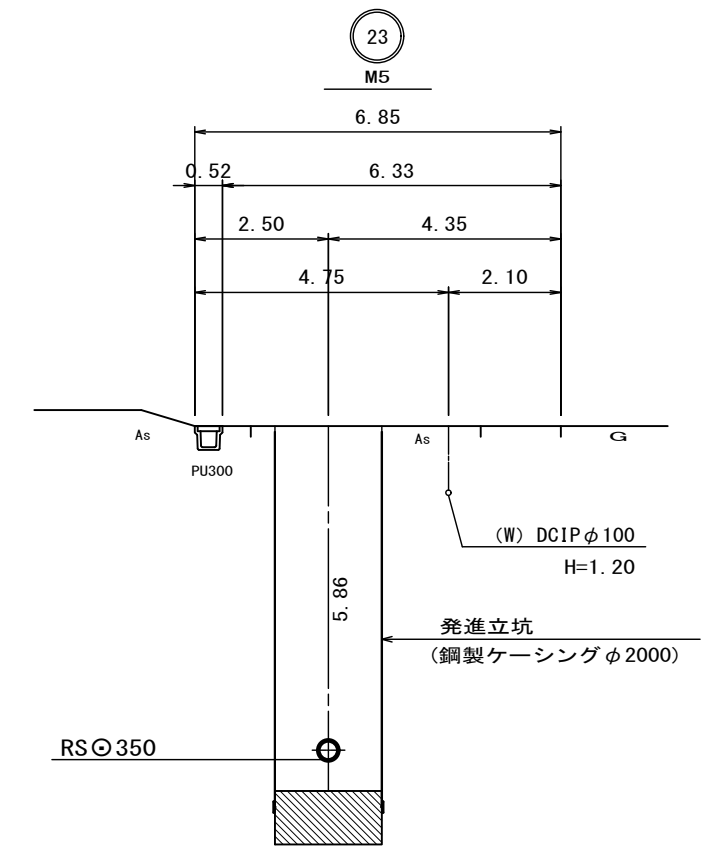
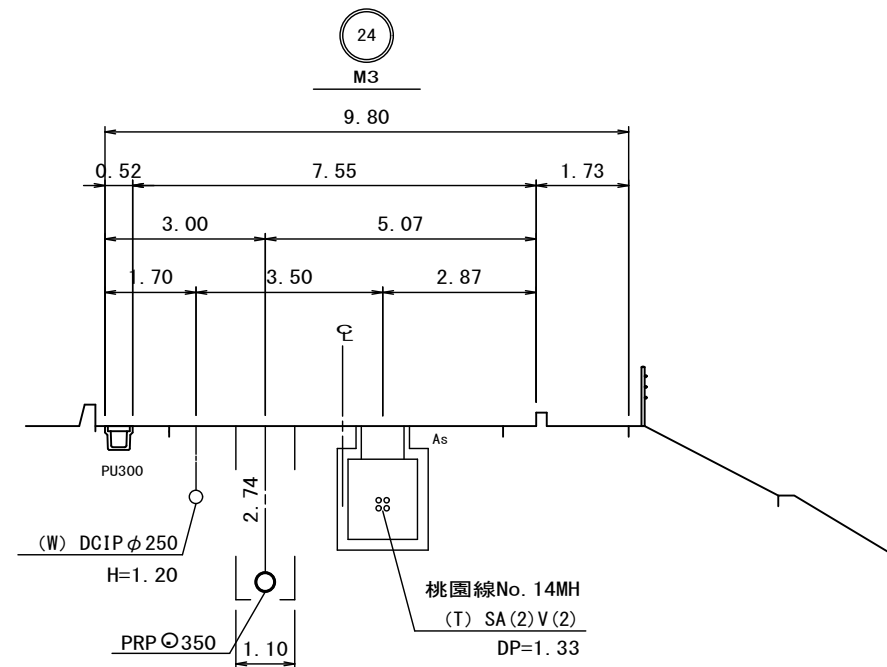
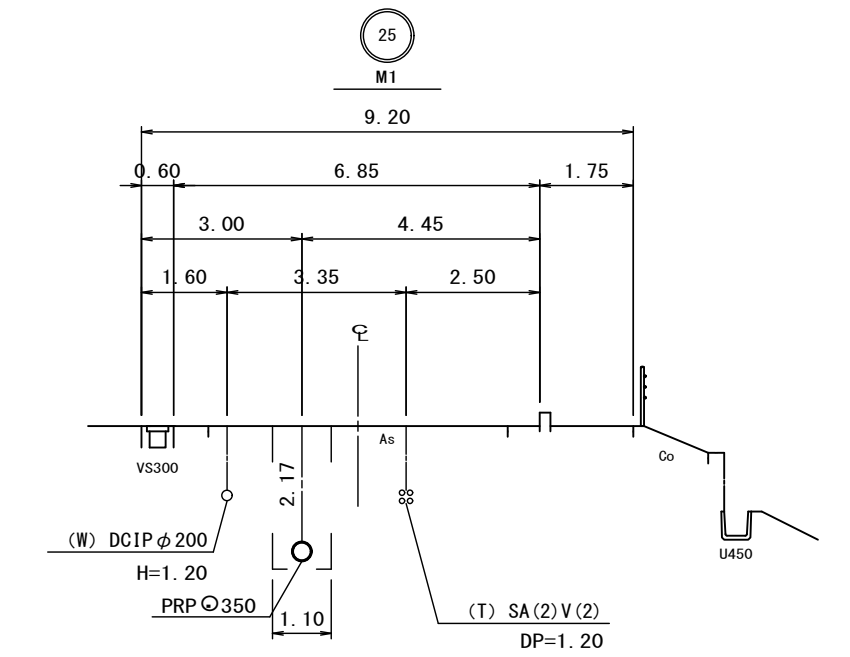
路線番号表

| | | | |
|----|----|----|------|
| 25 | 24 | 23 | 22-3 |
|----|----|----|------|

※この図面はA2サイズを原寸とする。

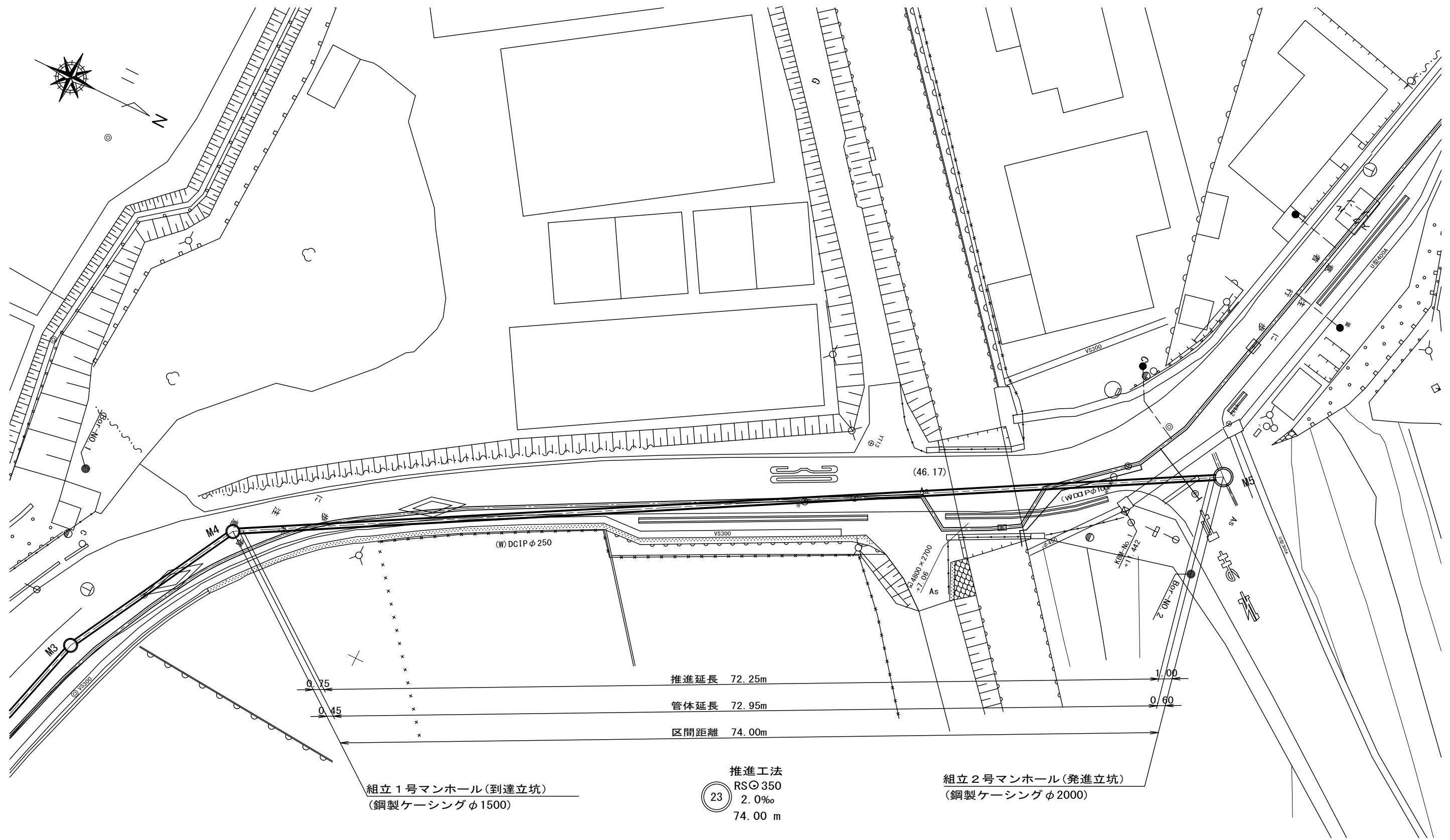
| | |
|-------|-----------------------------|
| 工事名 | 令和元年度下建公補第11号 南部污水幹線築造工事 |
| 施工箇所名 | 津市 新家町 地内 |
| 図面の種類 | 平面図・縦断面図 |
| 縮尺 | 図示 図面番号 1/15 |
| 事業所名 | 津市下水道局下水道建設課 |

横断面図 S=1:100



※この図面はA2サイズを原寸とする。

| | | | |
|-------|-----------------------------|------|------|
| 工事名 | 令和元年度下建公補第11号 南部汚水幹線築造工事 | | |
| 施工箇所名 | 津市 新家町 地内 | | |
| 図面の種類 | 横断面図 | | |
| 縮尺 | 1:100 | 図面番号 | 2/15 |
| 事業所名 | 津市下水道局下水道建設課 | | |



組立 1 号マンホール(到達立坑)
(鋼製ケーシングφ1500)

推進延長 72.25m
管体延長 72.95m
区間距離 74.00m

推進工法
RS350
2.0‰
74.00 m

組立 2 号マンホール(発進立坑)
(鋼製ケーシングφ2000)

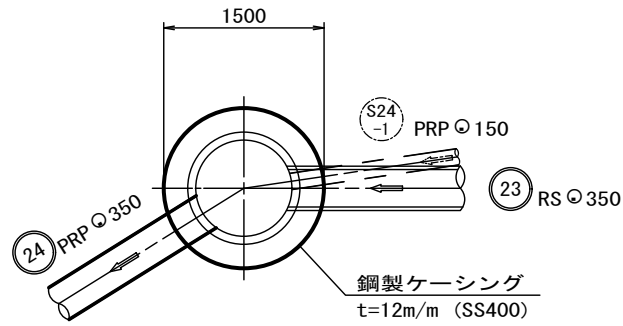
※この図面はA2サイズを原寸とする。

| | | | |
|-------|-----------------------------|------|------|
| 工事名 | 令和元年度下建公補第11号 南部汚水幹線築造工事 | | |
| 施工箇所名 | 津市 新家町 地内 | | |
| 図面の種類 | 推進詳細平面図 | | |
| 縮尺 | 1:200 | 図面番号 | 3/15 |
| 事業所名 | 津市下水道局下水道建設課 | | |

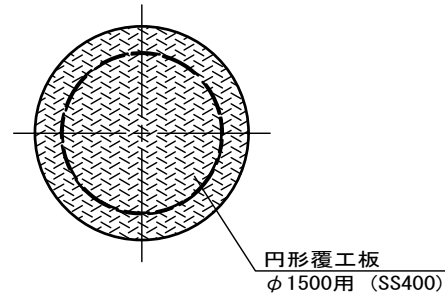
M4 到達立坑仮設図

S=1:50

平面図

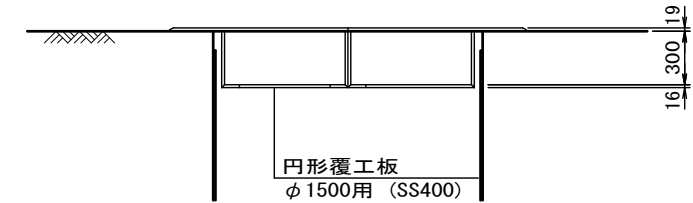


覆工板平面図

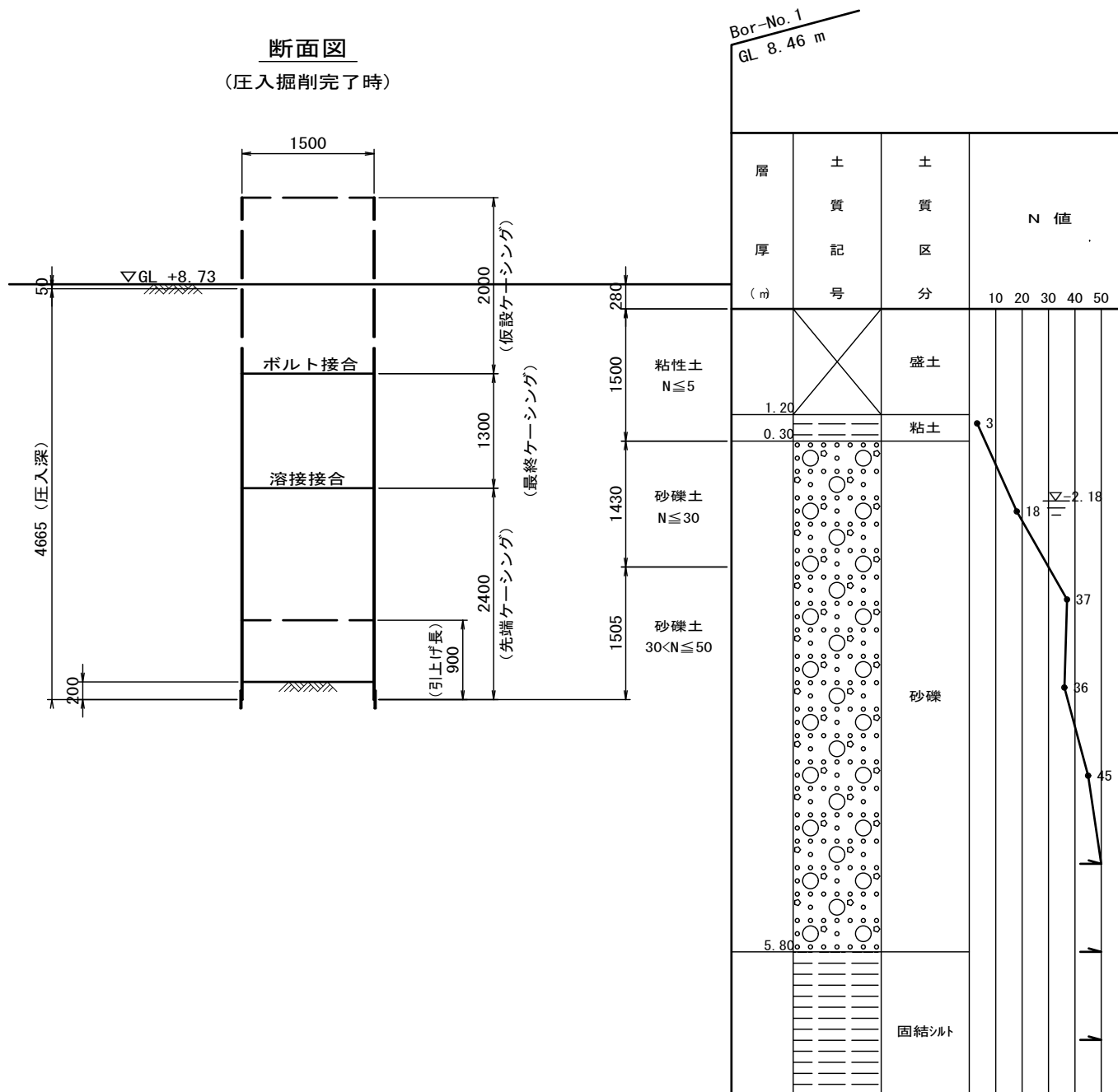


覆工板詳細図

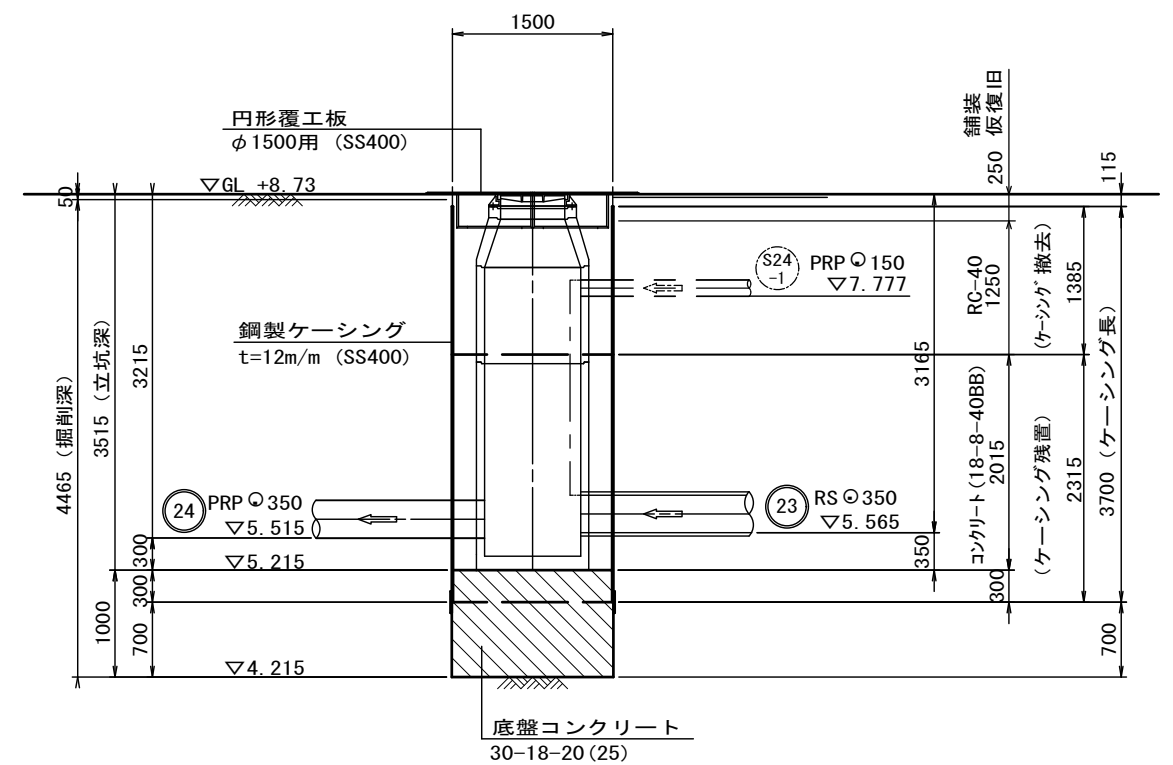
S=1:30



断面図
(圧入掘削完了時)



断面図
(築造完了時)



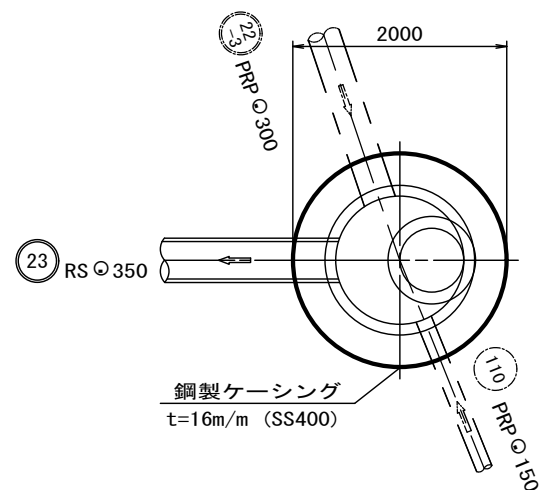
※この図面はA2サイズを原寸とする。

| | | | |
|-------|-----------------------------|------|------|
| 工事名 | 令和元年度下建公補第11号 南部汚水幹線築造工事 | | |
| 施工箇所名 | 津市 新家町 地内 | | |
| 図面の種類 | M4 到達立坑仮設図 | | |
| 縮尺 | 1:50, 1:30 | 図面番号 | 4/15 |
| 事業所名 | 津市下水道局下水道建設課 | | |

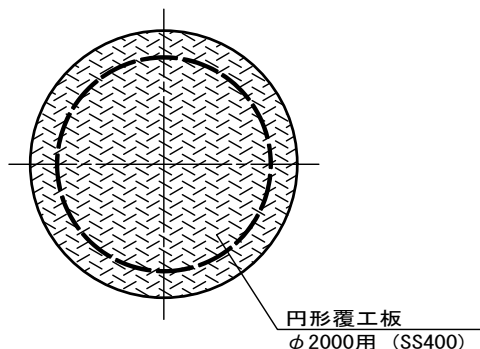
M5 発進立坑仮設図

S=1:50

平面図

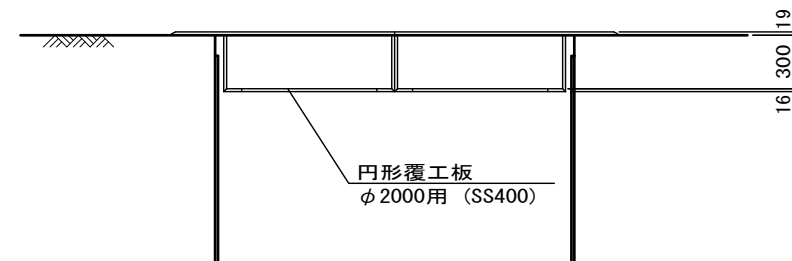


覆工板平面図

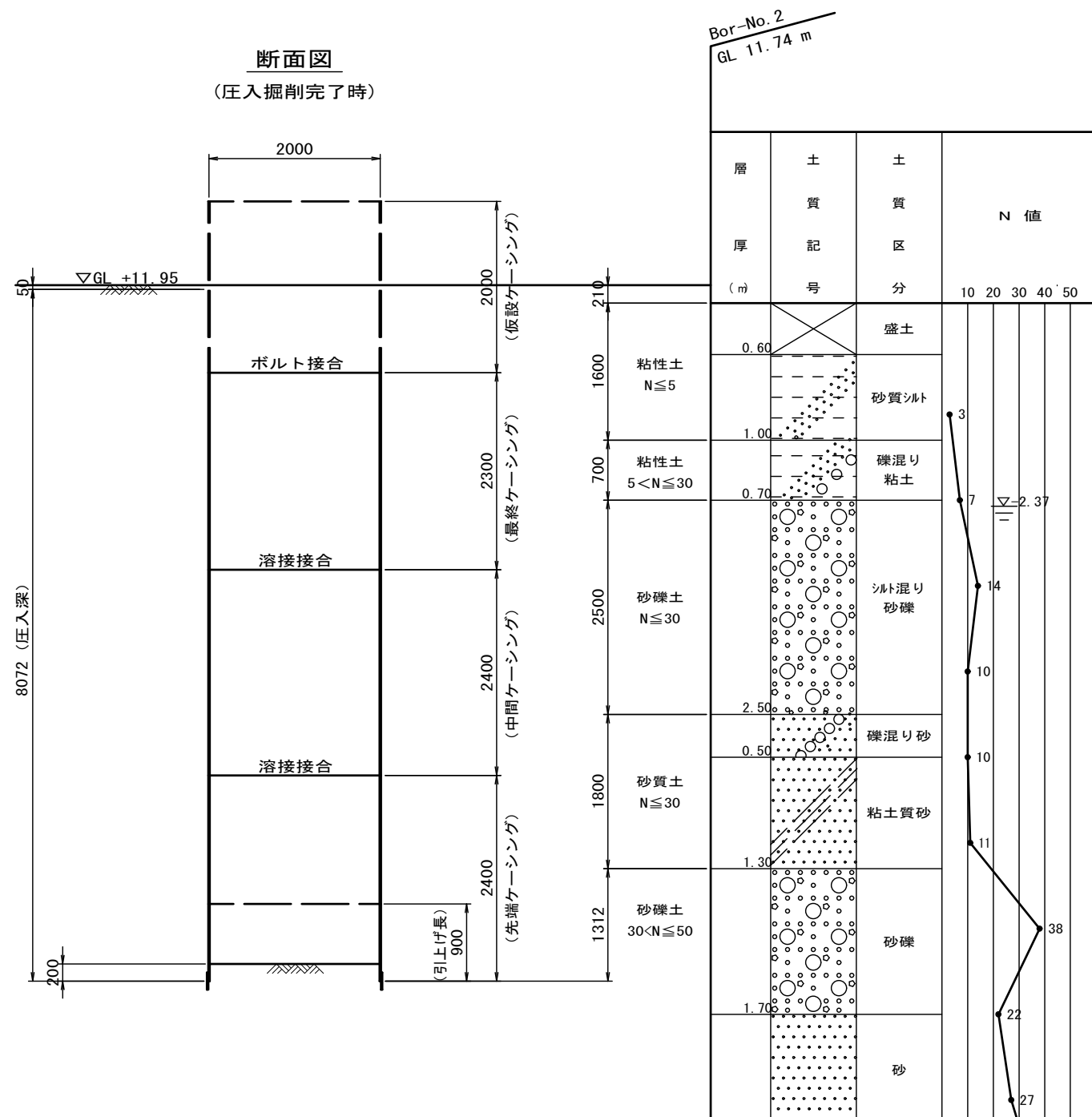


覆工板詳細図

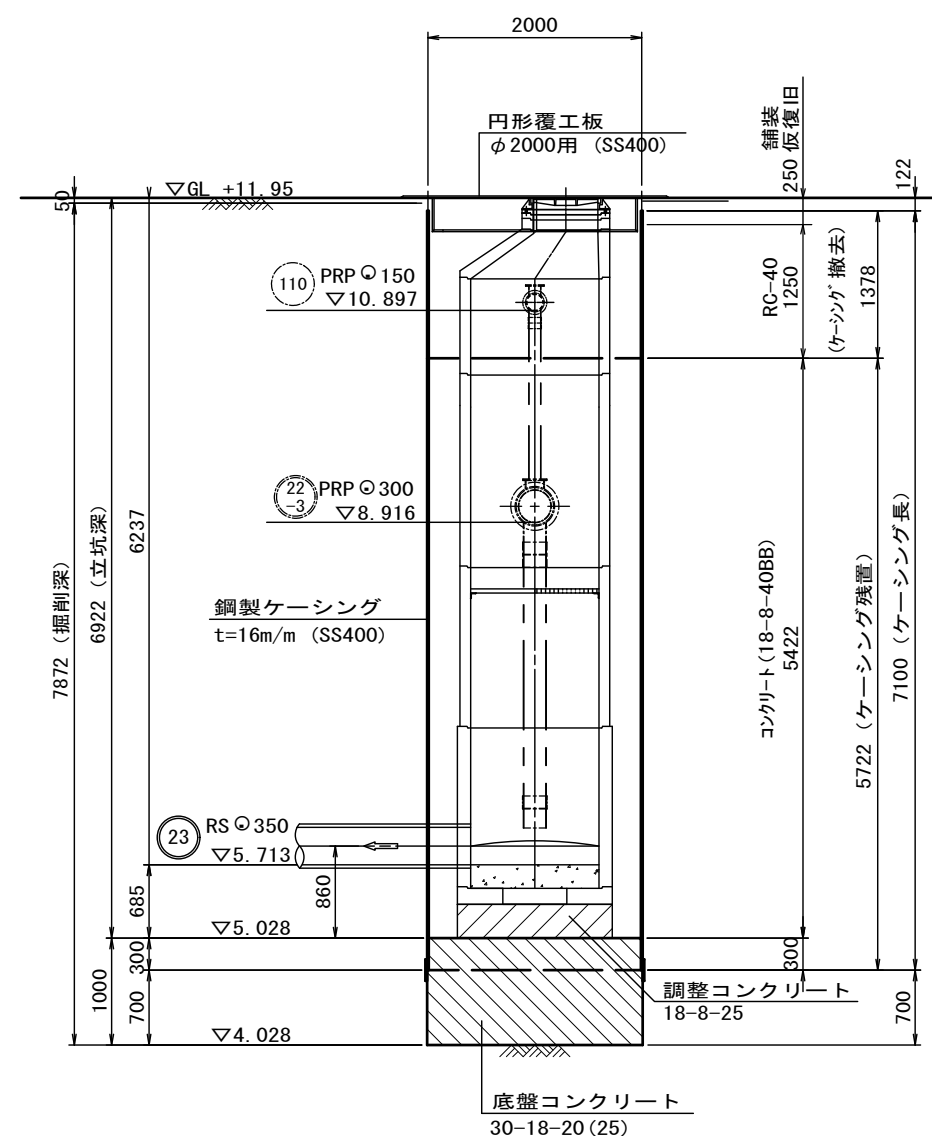
S=1:30



断面図
(圧入掘削完了時)



断面図
(築造完了時)

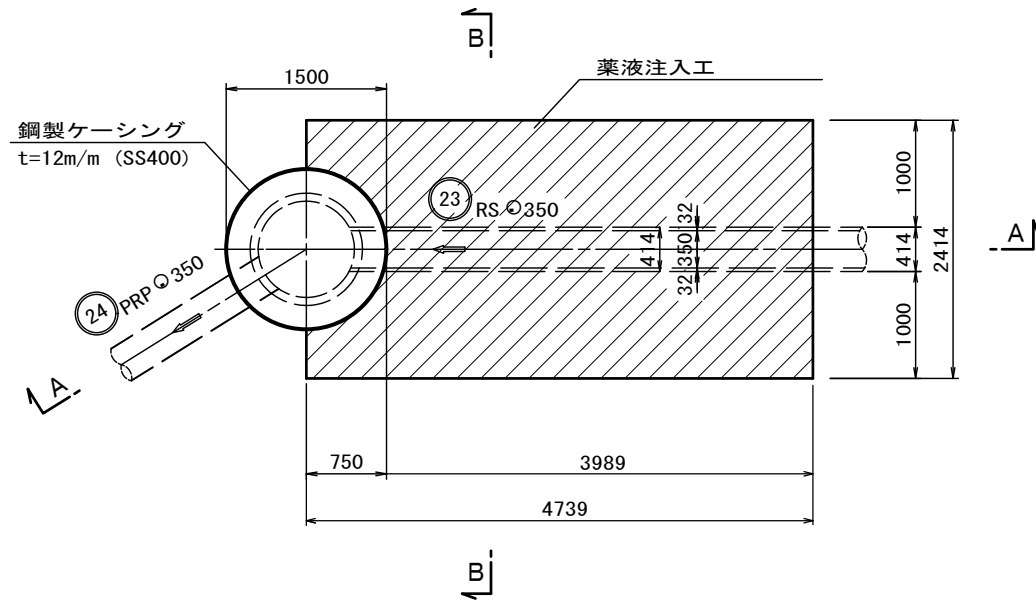


※この図面はA2サイズを原寸とする。

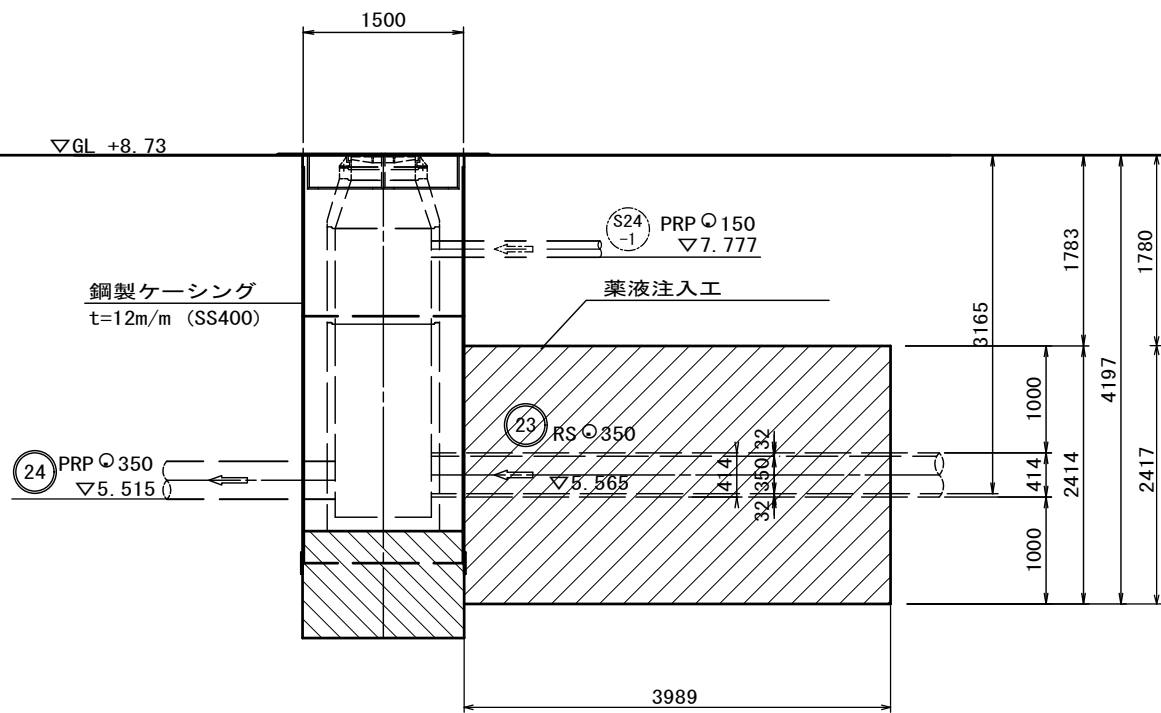
| | | | |
|-------|--------------------------|------|------|
| 工事名 | 令和元年度下建公補第11号 南部污水幹線築造工事 | | |
| 施工箇所名 | 津市 新家町 地内 | | |
| 図面の種類 | M5 発進立坑仮設図 | | |
| 縮尺 | 1:50, 1:30 | 図面番号 | 5/15 |
| 事業所名 | 津市下水道局下水道建設課 | | |

M4 到達立坑薬液注入工図 S=1:50

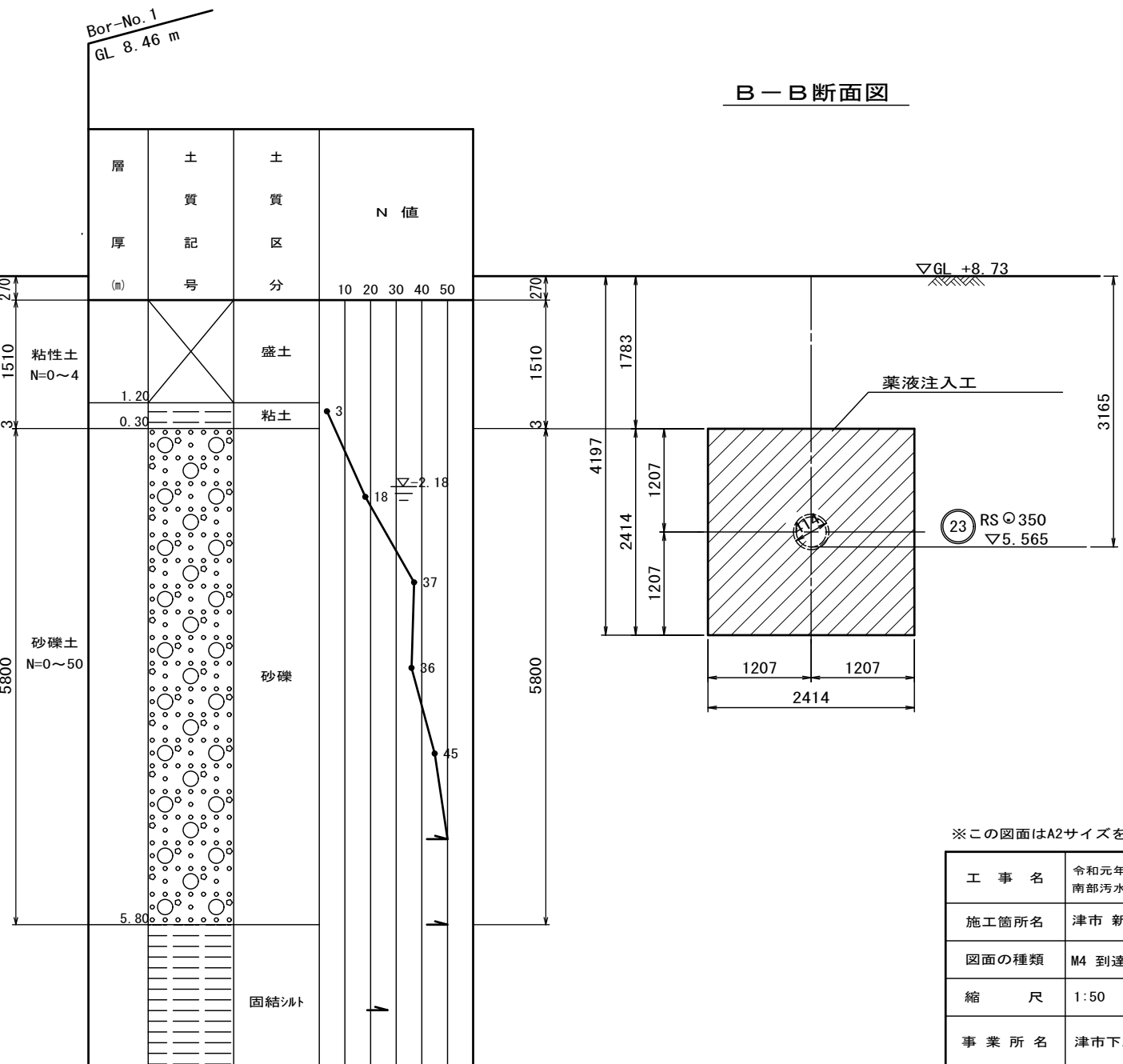
平面図



A-A断面図



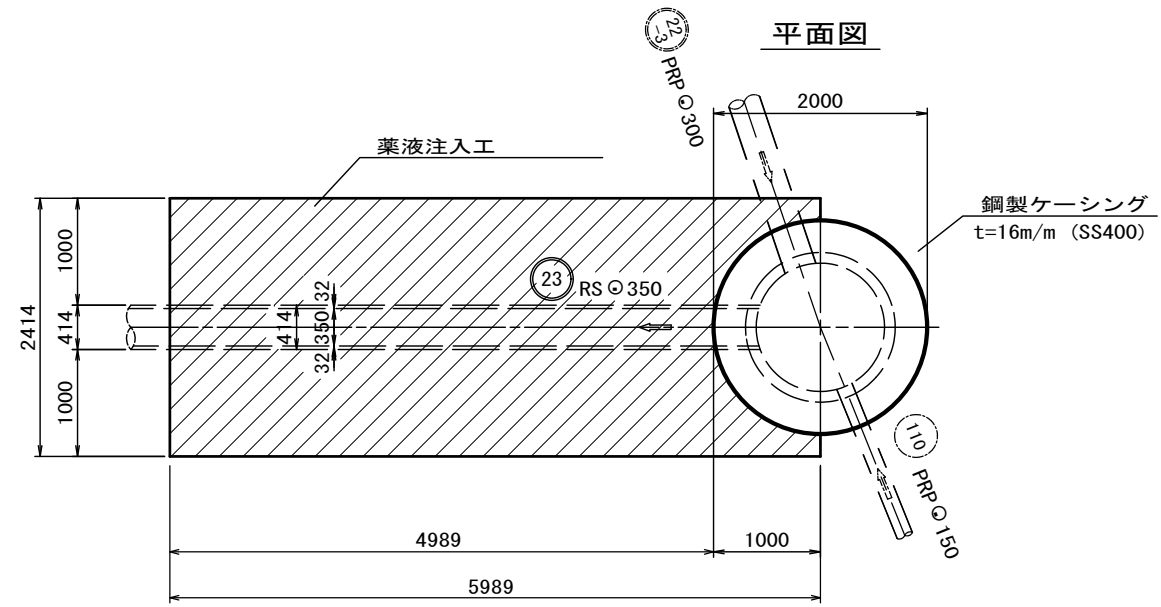
B-B断面図



※この図面はA2サイズを原寸とする。

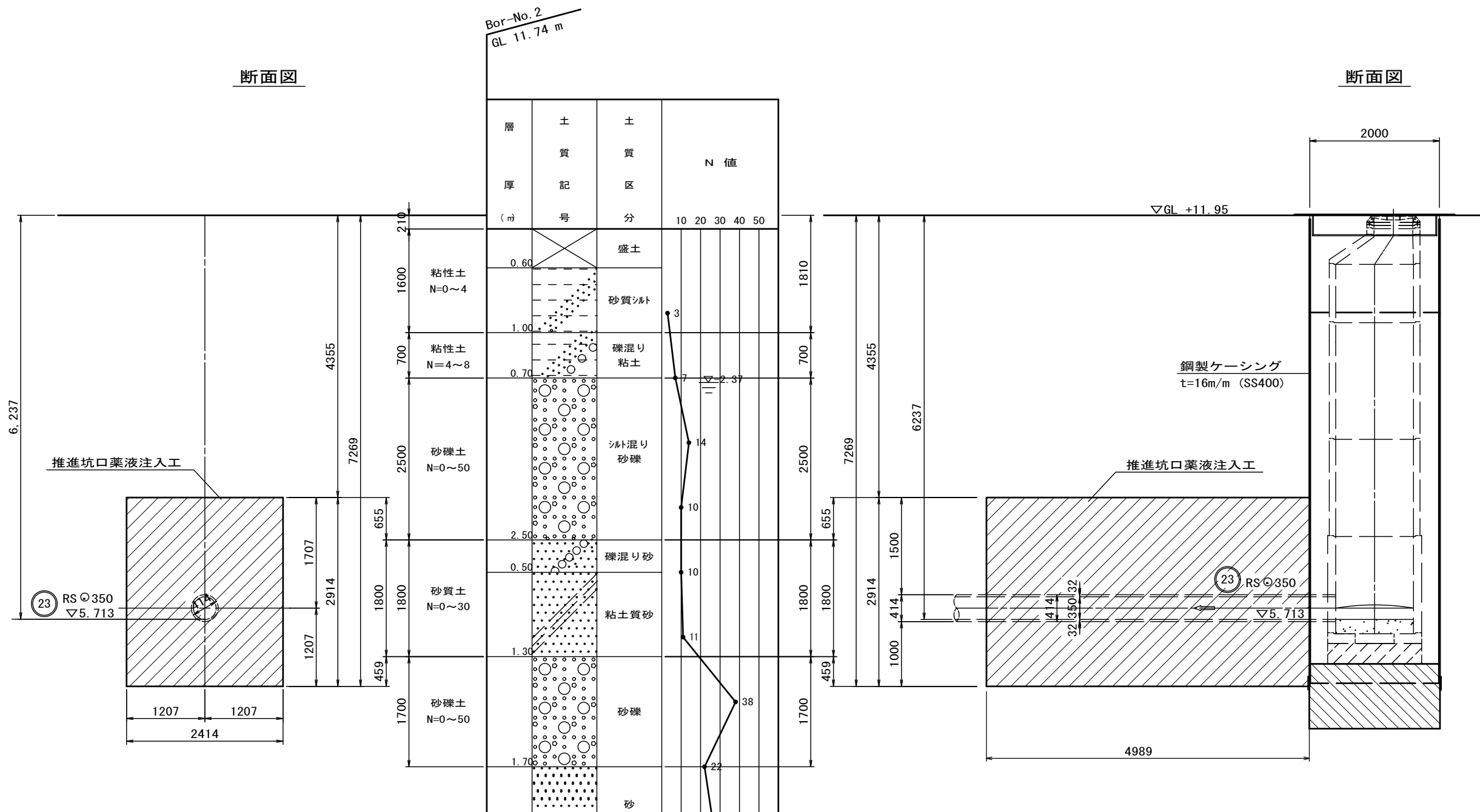
| | | | |
|-------|-----------------------------|------|------|
| 工事名 | 令和元年度下建公補第11号 南部污水幹線築造工事 | | |
| 施工箇所名 | 津市 新家町 地内 | | |
| 図面の種類 | M4 到達立坑薬液注入工 | | |
| 縮尺 | 1:50 | 図面番号 | 6/15 |
| 事業所名 | 津市下水道局下水道建設課 | | |

M5 発進立坑薬液注入工図 S=1:50



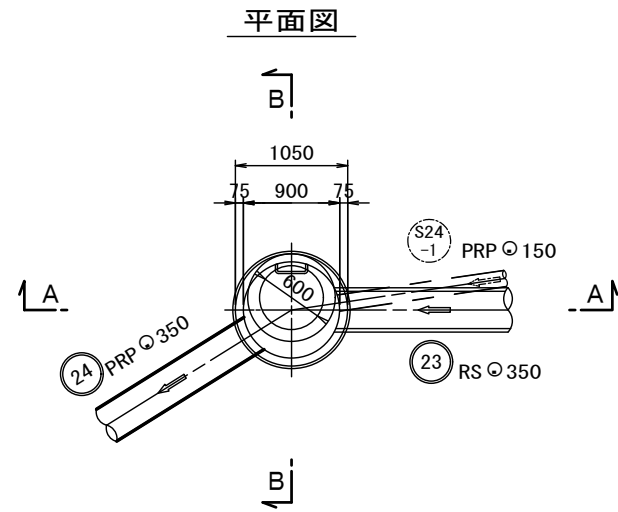
断面図

断面図

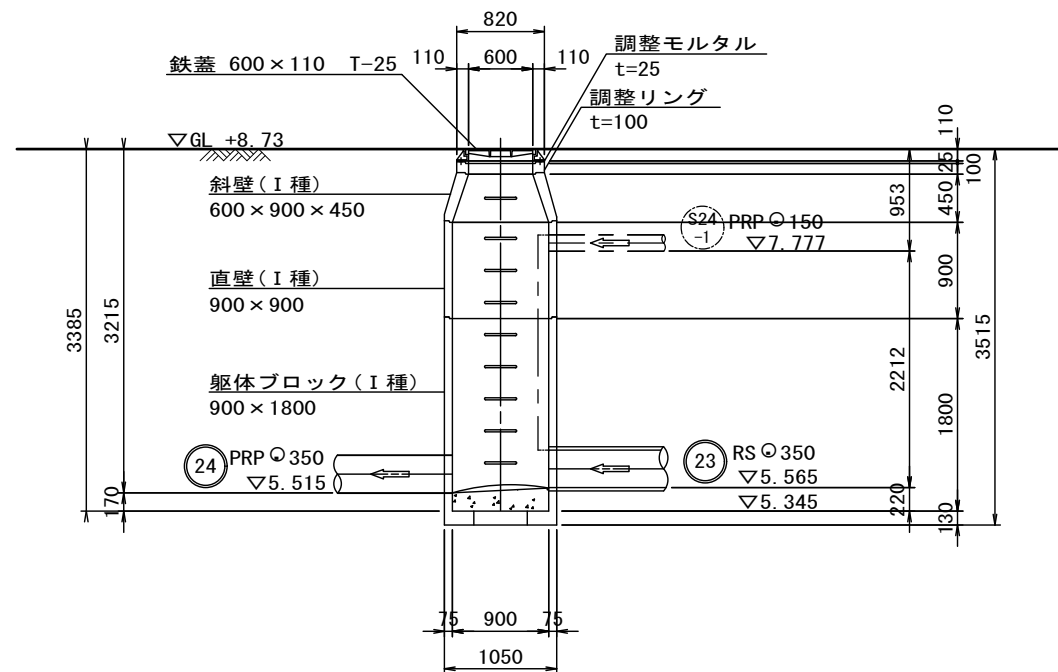


※この図面はA2サイズを原寸とする。

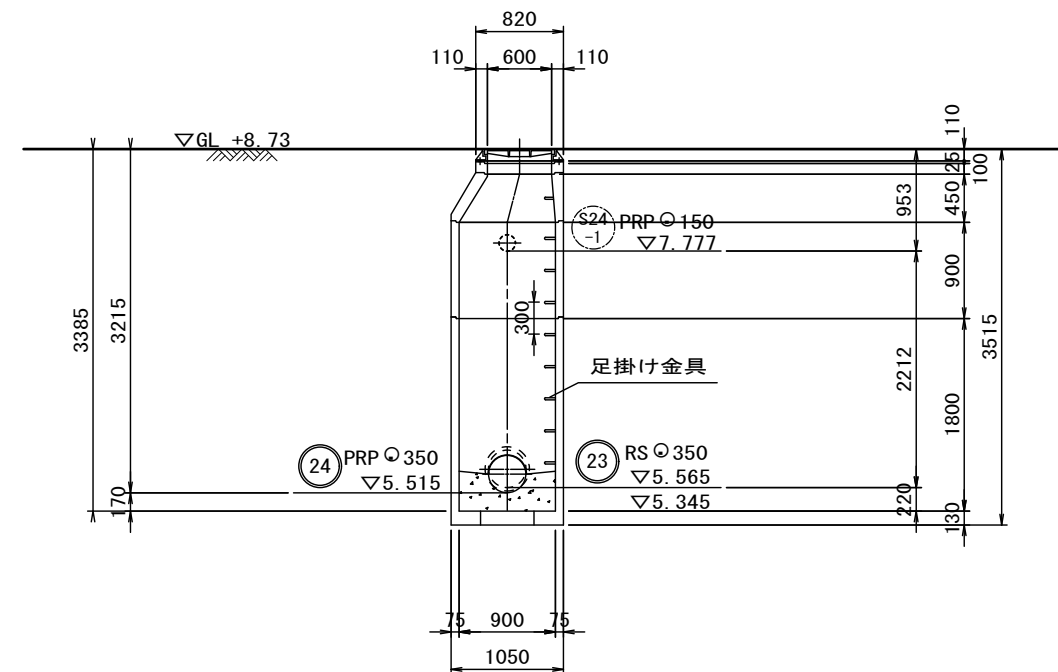
| | | | |
|-------|-----------------------------|------|------|
| 工事名 | 令和元年度下建公補第11号 南部污水幹線築造工事 | | |
| 施工箇所名 | 津市 新家町 地内 | | |
| 図面の種類 | M5 発進立坑薬液注入工 | | |
| 縮尺 | 1:50 | 図面番号 | 7/15 |
| 事業所名 | 津市下水道局下水道建設課 | | |



A-A 断面図



B-B 断面図



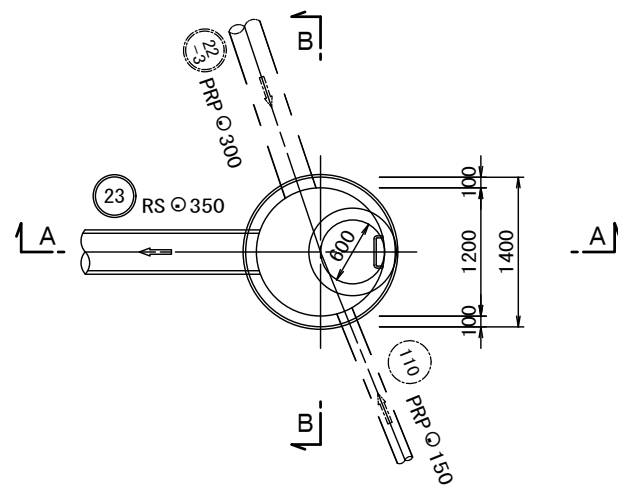
※この図面はA2サイズを原寸とする。

| | | | |
|-------|-----------------------------|------|------|
| 工事名 | 令和元年度下建公補第11号 南部汚水幹線築造工事 | | |
| 施工箇所名 | 津市 新家町 地内 | | |
| 図面の種類 | M4 組立1号マンホール構造図 | | |
| 縮尺 | 1:50 | 図面番号 | 8/15 |
| 事業所名 | 津市下水道局下水道建設課 | | |

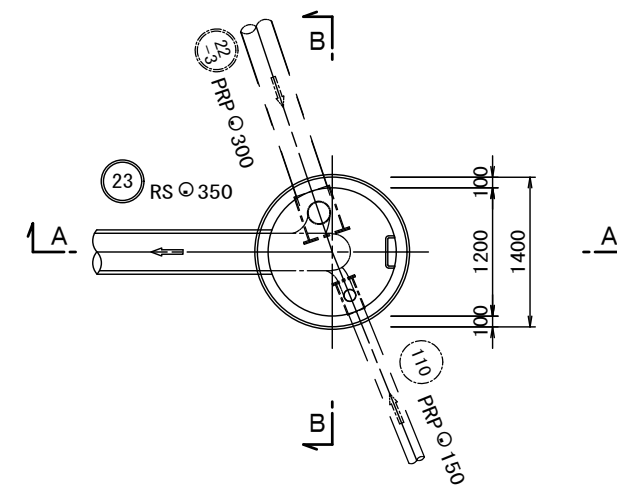
M5 組立2号マンホール構造図

S=1:50

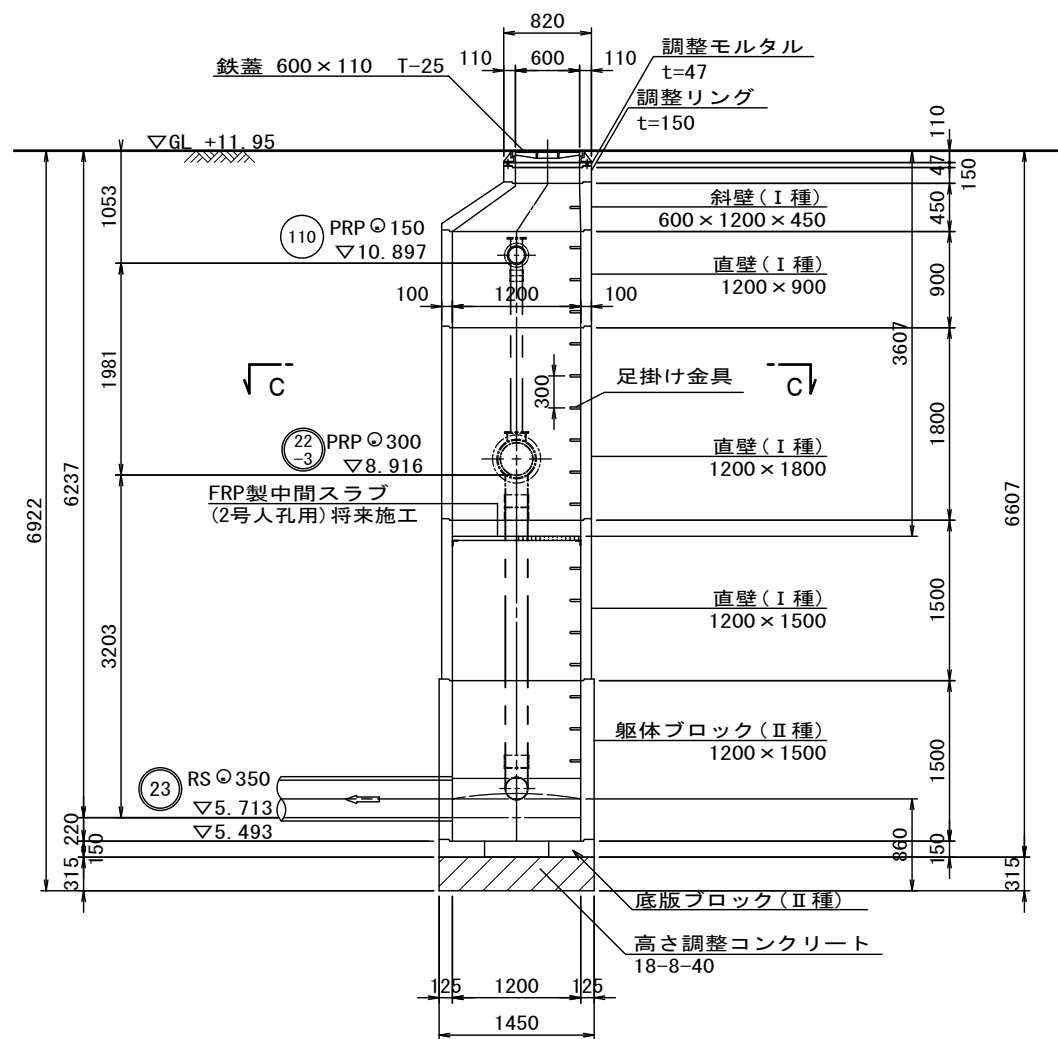
平面図



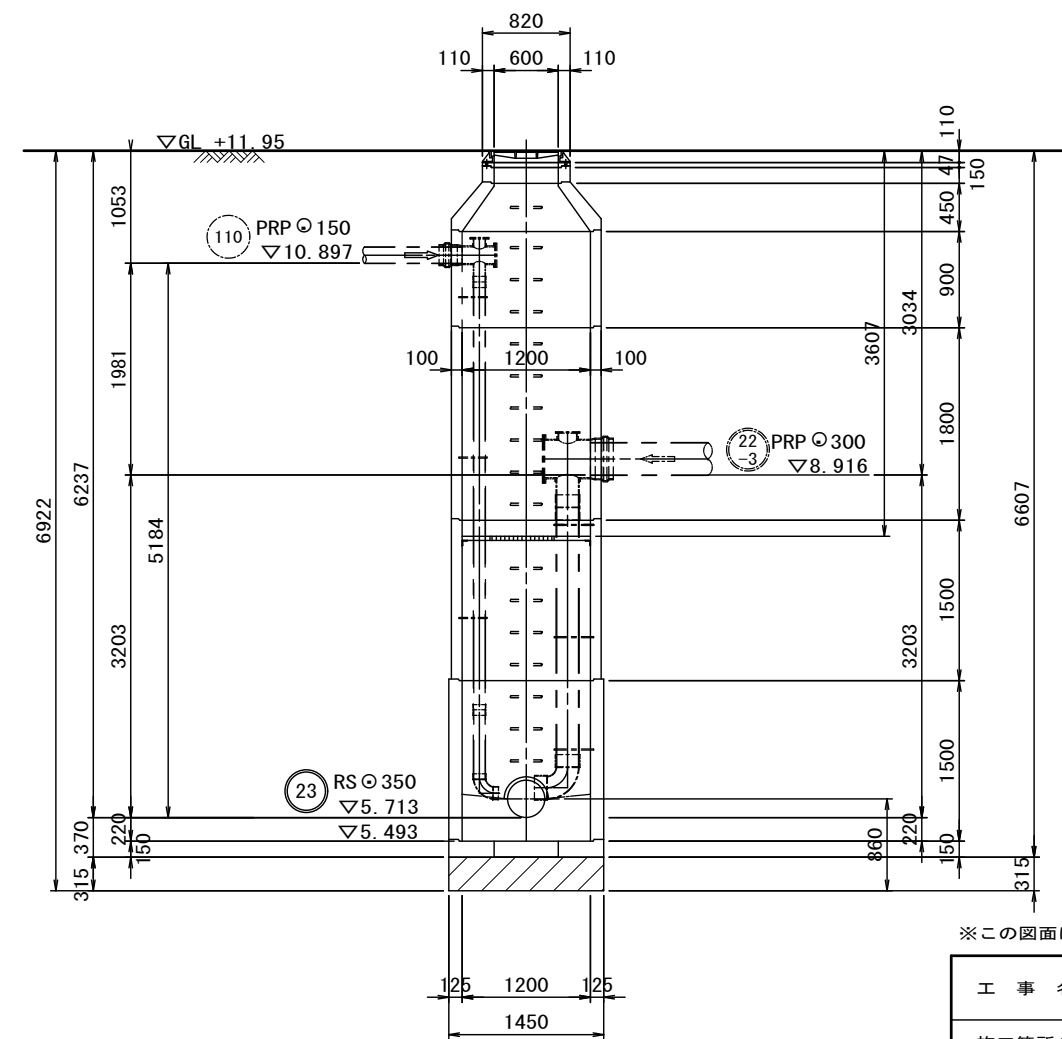
C-C 断面図



A-A 断面図



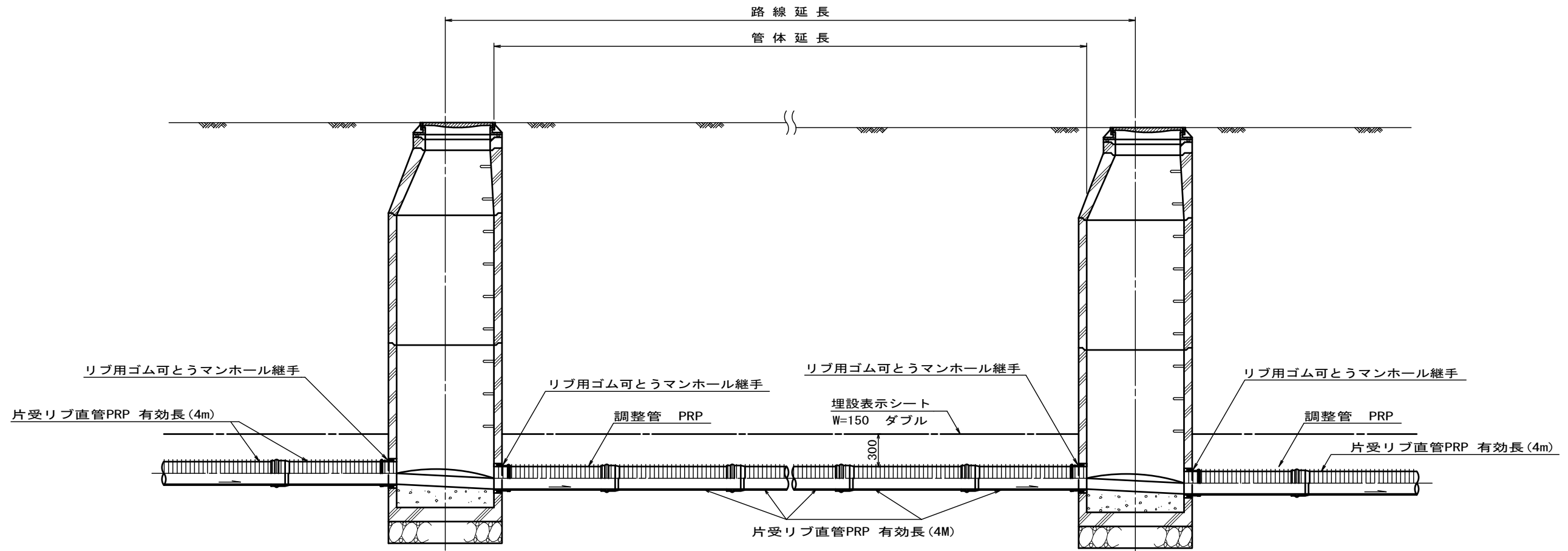
B-B 断面図



※この図面はA2サイズを原寸とする。

| | | | |
|-------|-----------------------------|------|------|
| 工事名 | 令和元年度下建公補第11号 南部污水幹線築造工事 | | |
| 施工箇所名 | 津市 新家町 地内 | | |
| 図面の種類 | M5 組立2号マンホール構造図 | | |
| 縮尺 | 1:50 | 図面番号 | 9/15 |
| 事業所名 | 津市下水道局下水道建設課 | | |

本管布設詳細図 S=1:30

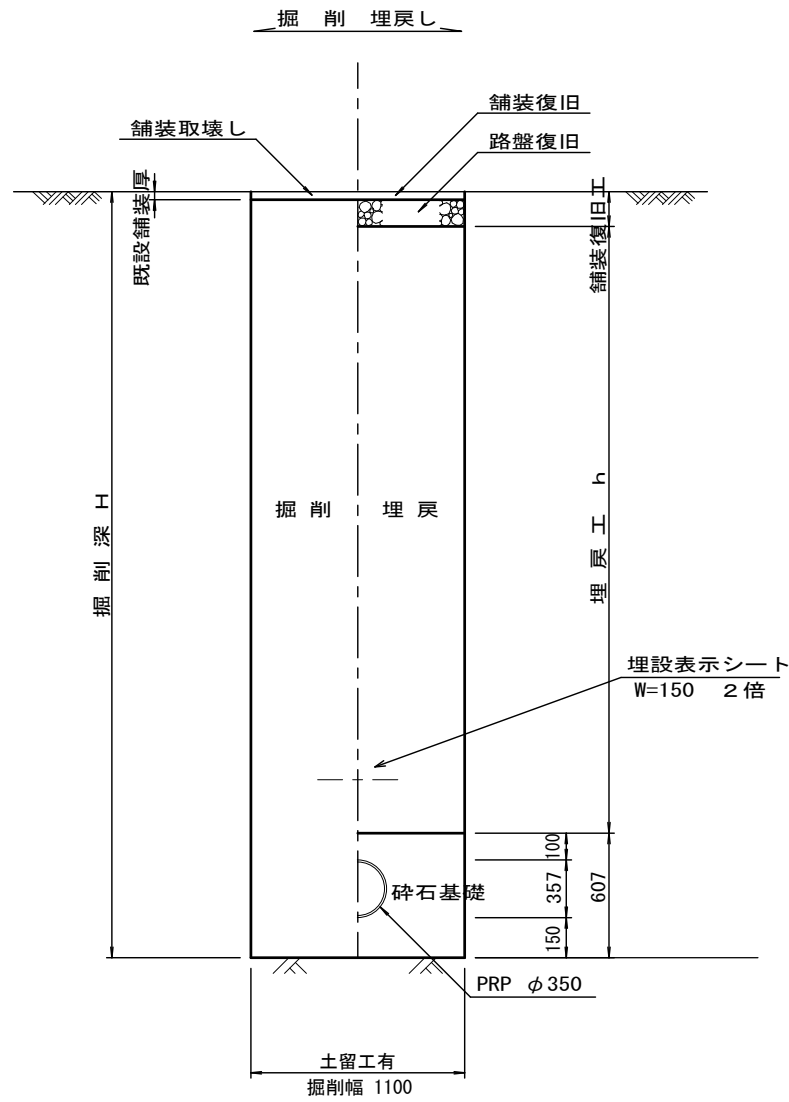


※この図面はA2サイズを原寸とする。 参考

| | | | |
|-------|-----------------------------|------|-------|
| 工事名 | 令和元年度下建公補第11号 南部污水幹線築造工事 | | |
| 施工箇所名 | 津市 新家町 地内 | | |
| 図面の種類 | 本管布設詳細図 | | |
| 縮尺 | 1:30 | 図面番号 | 10/15 |
| 事業所名 | 津市下水道局下水道建設課 | | |

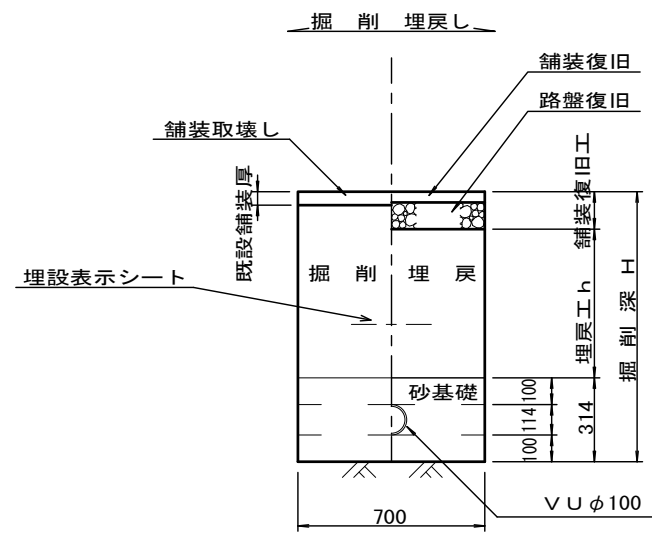
土工定規図 S=1:20

(リブ本管) 参考

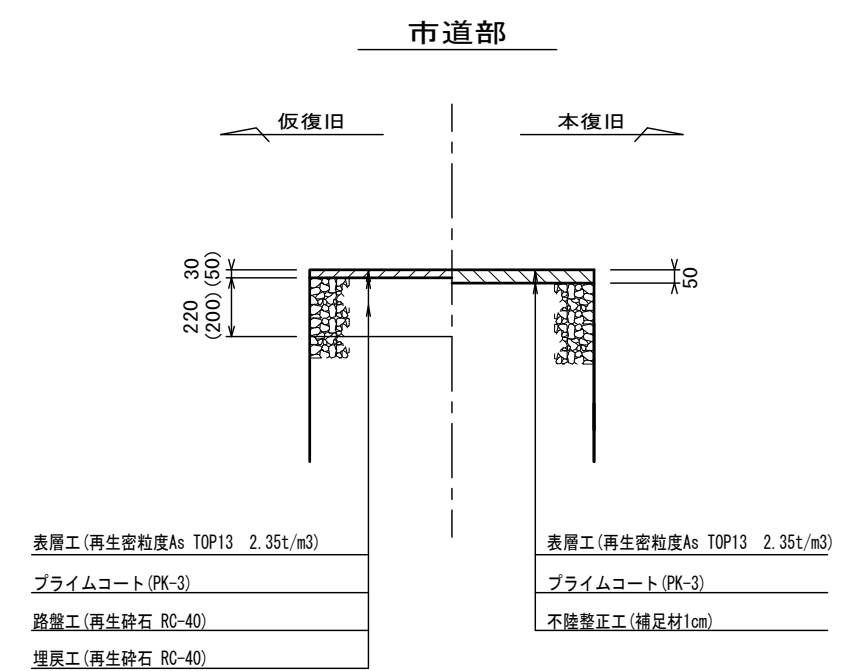


取付管土工定規図 S=1:20

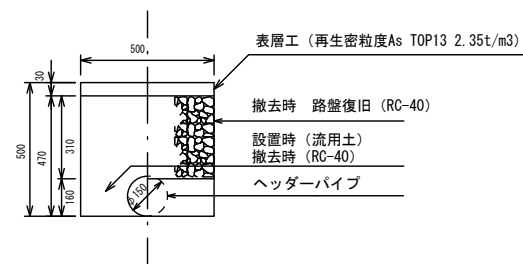
参考



舗装復旧工 S=1:10



ウエルポイント土工 S=1:20



※この図面はA2サイズを原寸とする。 参考

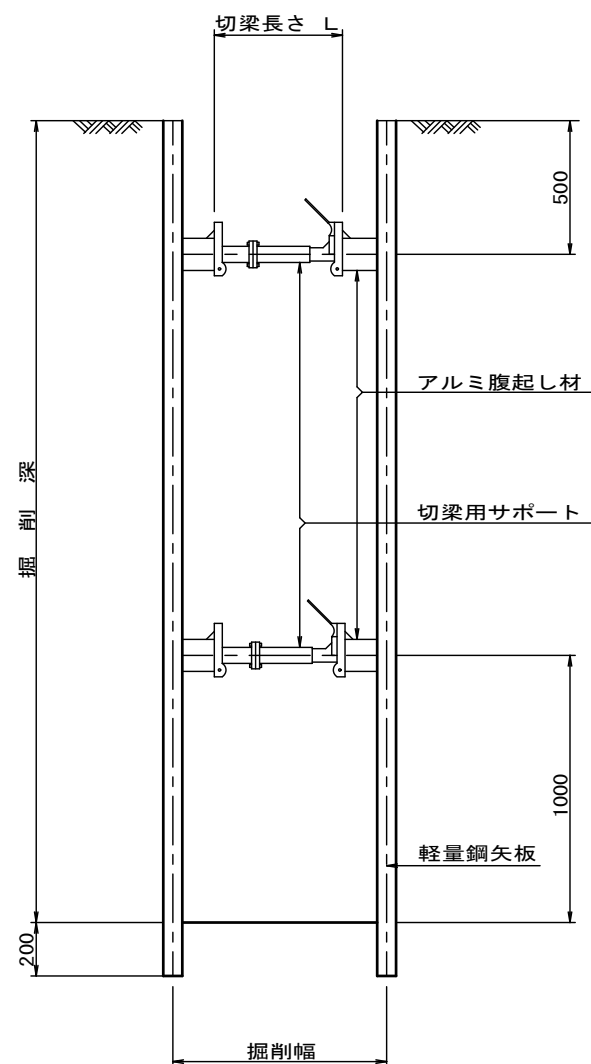
| | | | |
|-------|-----------------------------------|------|-------|
| 工事名 | 令和元年度下建公補第11号 南部汚水幹線築造工事 | | |
| 施工箇所名 | 津市 新家町 地内 | | |
| 図面の種類 | 土工定規図、取付管土工定規図 舗装復旧工、ウエルポイント土工 | | |
| 縮尺 | 図示 | 図面番号 | 11/15 |
| 事業所名 | 津市下水道局下水道建設課 | | |

土留工標準図

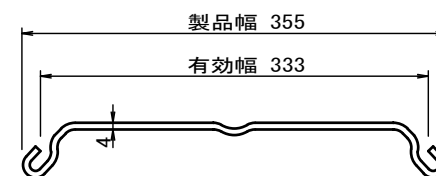
(軽量金属支保材使用の場合)

断面図

S=1:20



軽量鋼矢板 標準図 S=1:5



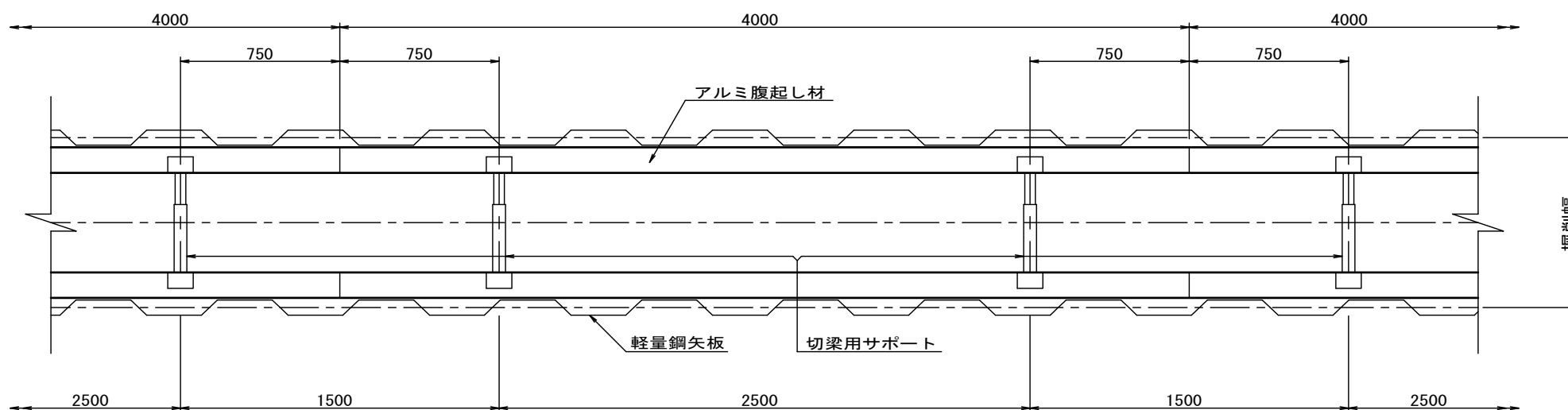
支保工段数表

| 掘削深 (m) | 矢板長 (m) | 支保工段数 (段) |
|--------------------|------------|--------------|
| $1.5 < H \leq 1.8$ | 2.0 | 1 |
| $1.8 < H \leq 2.0$ | 2.5 | 1 |
| $2.0 < H \leq 2.3$ | 2.5 | 2 |
| $2.3 < H \leq 2.8$ | 3.0 | 2 |
| $2.8 < H \leq 3.3$ | 3.5 | 2 |
| $3.3 < H \leq 3.5$ | 4.0 | 2 |
| $3.5 < H \leq 3.8$ | 4.0 | 3 |

※ マンホール部掘削時には、掘削深に応じた軽量鋼矢板を使用すること。

平面図

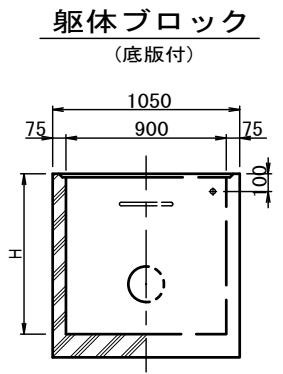
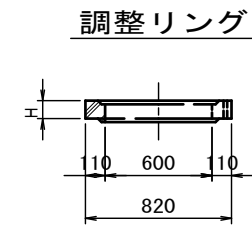
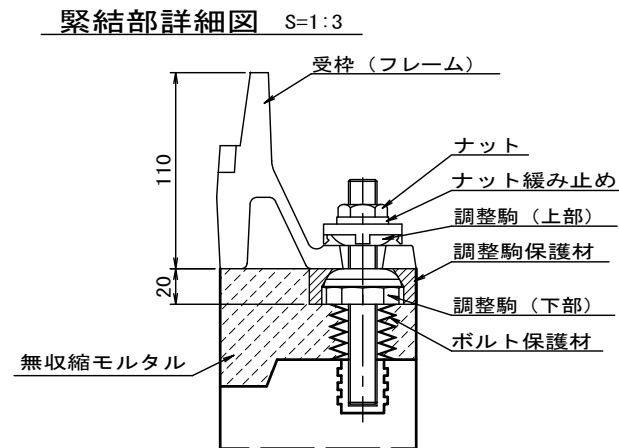
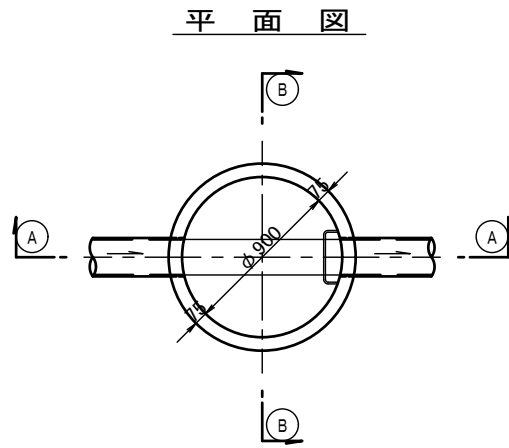
S=1:20



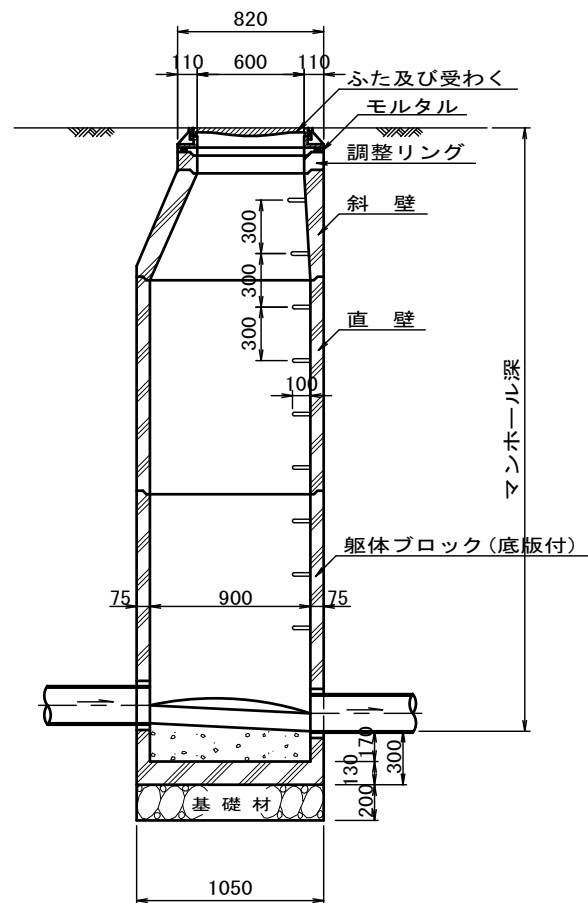
※この図面はA2サイズを原寸とする。 参考

| | | | |
|-------|-----------------------------|------|-------|
| 工事名 | 令和元年度下建公補第11号 南部污水幹線築造工事 | | |
| 施工箇所名 | 津市 新家町 地内 | | |
| 図面の種類 | 土留工標準図 (軽量金属支保材使用の場合) | | |
| 縮尺 | 図示 | 図面番号 | 12/15 |
| 事業所名 | 津市下水道局下水道建設課 | | |

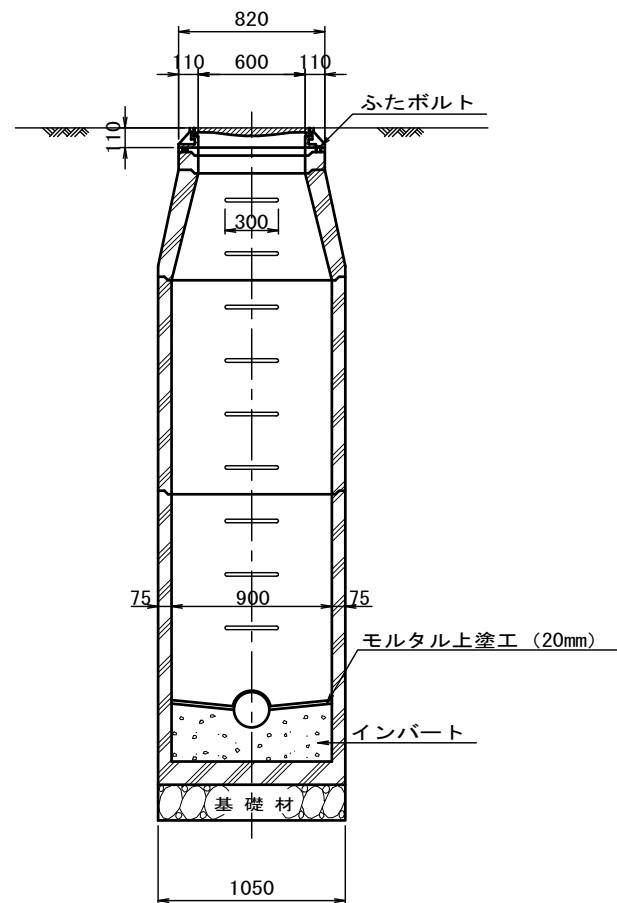
組立1号マンホール構造図 S=1:30



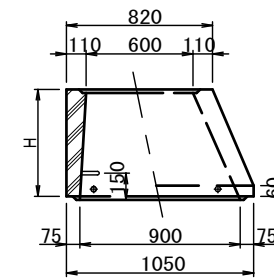
①---① 断面



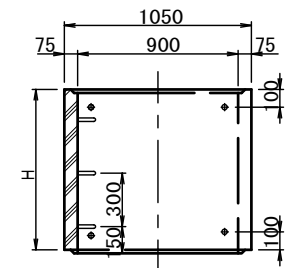
②---② 断面



斜壁



直壁



寸法表

| 種類 | H (mm) | | | | | |
|----------|--------|-----|------|------|------|------|
| | 50 | 100 | 150 | 300 | 600 | 900 |
| 調整リング | | | | | | |
| 斜壁(床版斜壁) | (150) | 300 | 450 | 600 | | |
| 直壁 | 300 | 600 | 900 | 1200 | 1500 | 1800 |
| 躯体ブロック | 600 | 900 | 1200 | 1500 | 1800 | |

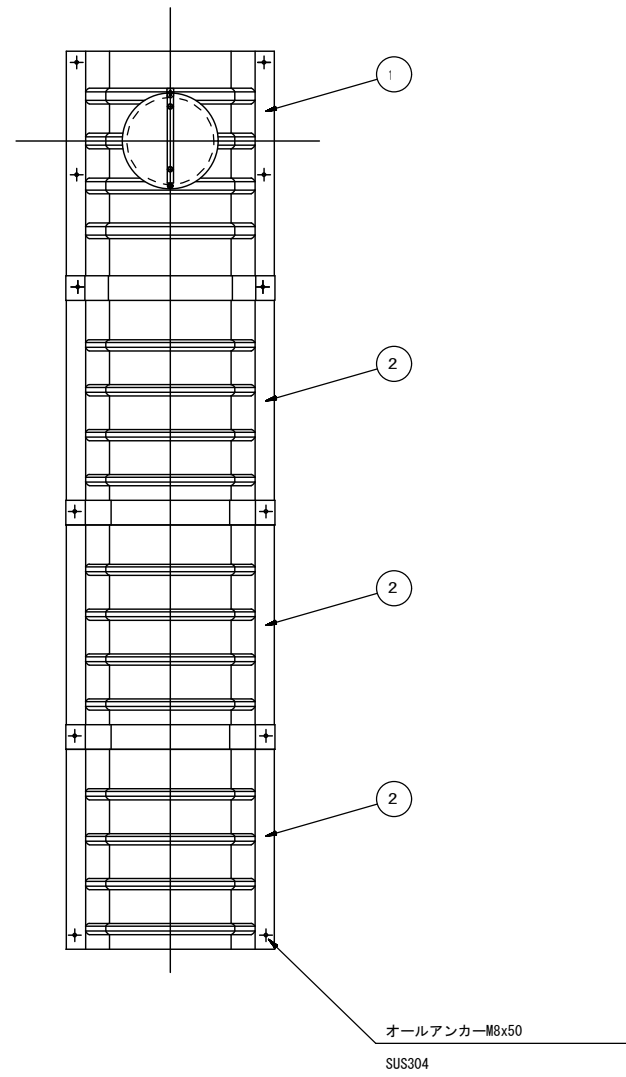
※この図面はA2サイズを原寸とする。 参考

| | | | |
|-------|-----------------------------|------|-------|
| 工事名 | 令和元年度下建公補第11号 南部汚水幹線築造工事 | | |
| 施工箇所名 | 津市 新家町 地内 | | |
| 図面の種類 | 組立1号マンホール構造図 | | |
| 縮尺 | 1:30 | 図面番号 | 13/15 |
| 事業所名 | 津市下水道局下水道建設課 | | |

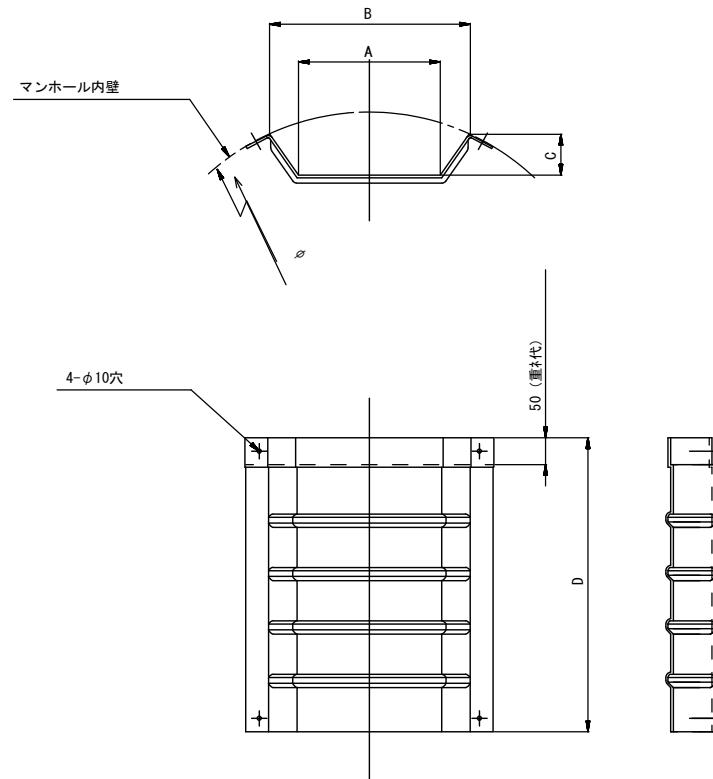
副管工詳細図

(内副管 飛散防止板)

据付例

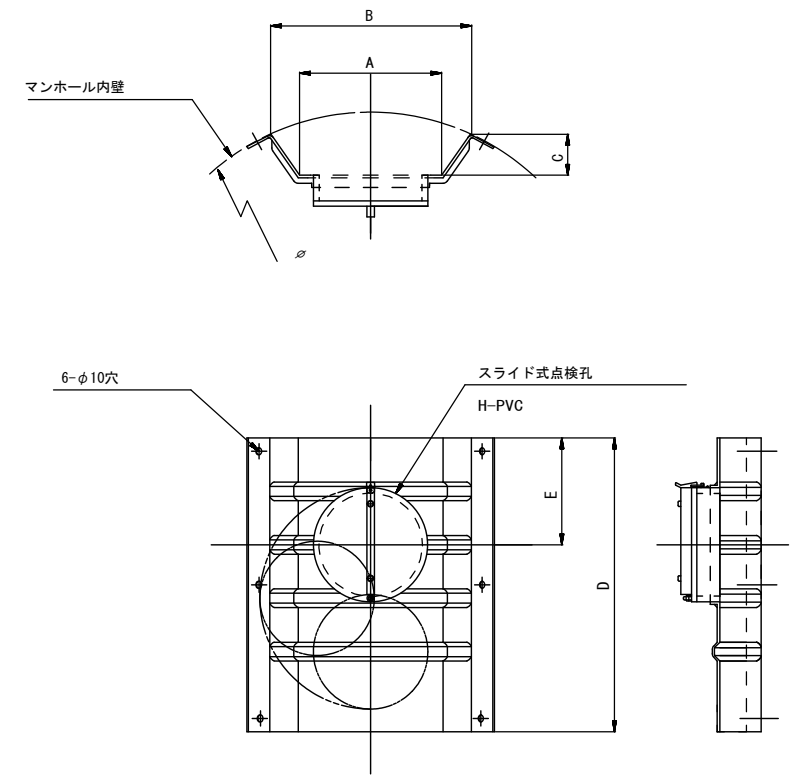


飛散防止板 TB



飛散防止板 TA

(点検孔付)



単位mm

| 品番 | A | B | C | D | E |
|--------------|-----|-----|-----|-----|-----|
| TA/B-350/400 | 370 | 534 | 182 | 550 | 250 |

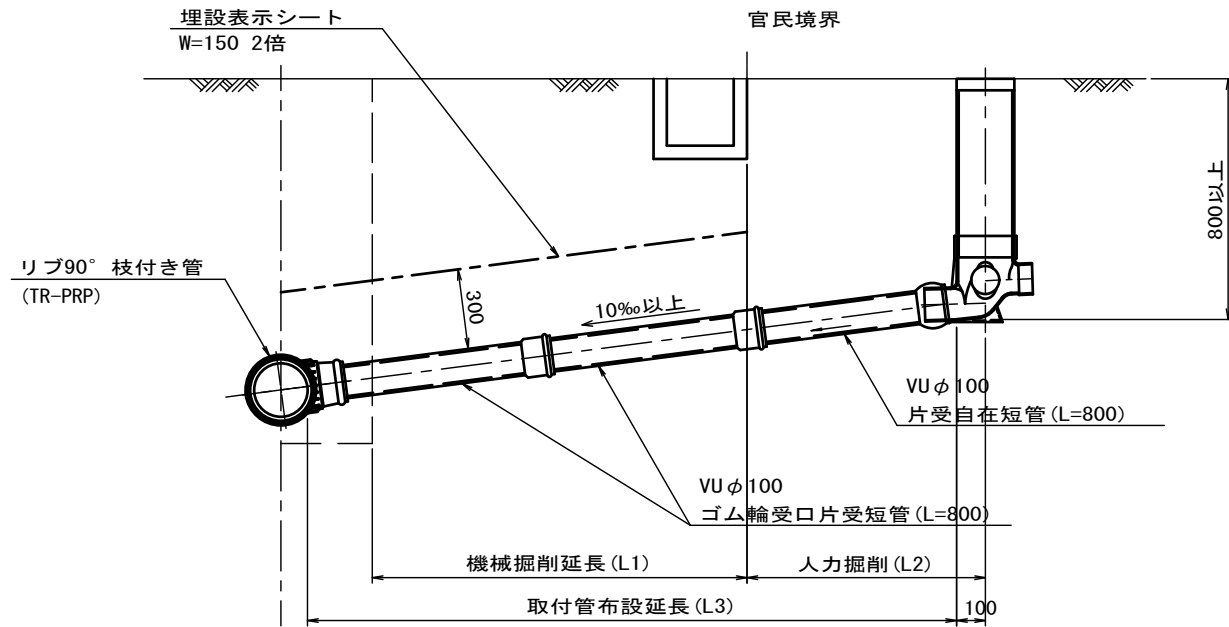
※この図面はA2サイズを原寸とする。 参考

| | | | |
|-------|-----------------------------|------|-------|
| 工事名 | 令和元年度下建公補第11号 南部汚水幹線築造工事 | | |
| 施工箇所名 | 津市 新家町 地内 | | |
| 図面の種類 | 副管工詳細図 | | |
| 縮尺 | - | 図面番号 | 14/15 |
| 事業所名 | 津市下水道局下水道建設課 | | |

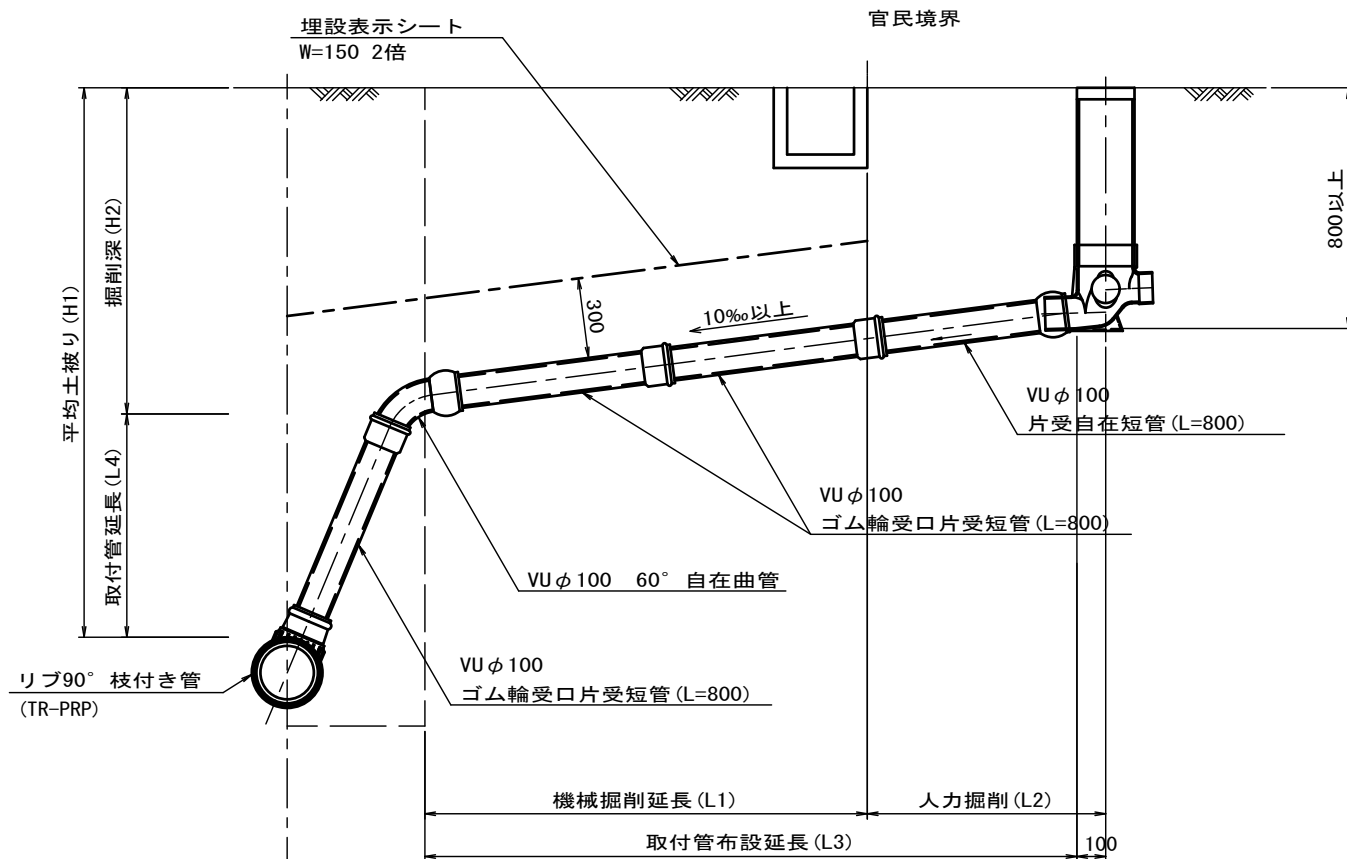
取付管布設標準図 S=1:20

(リブ本管)

Aタイプ



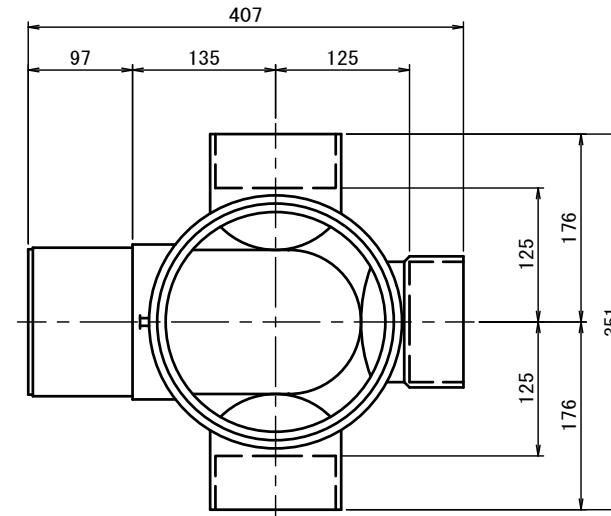
Bタイプ



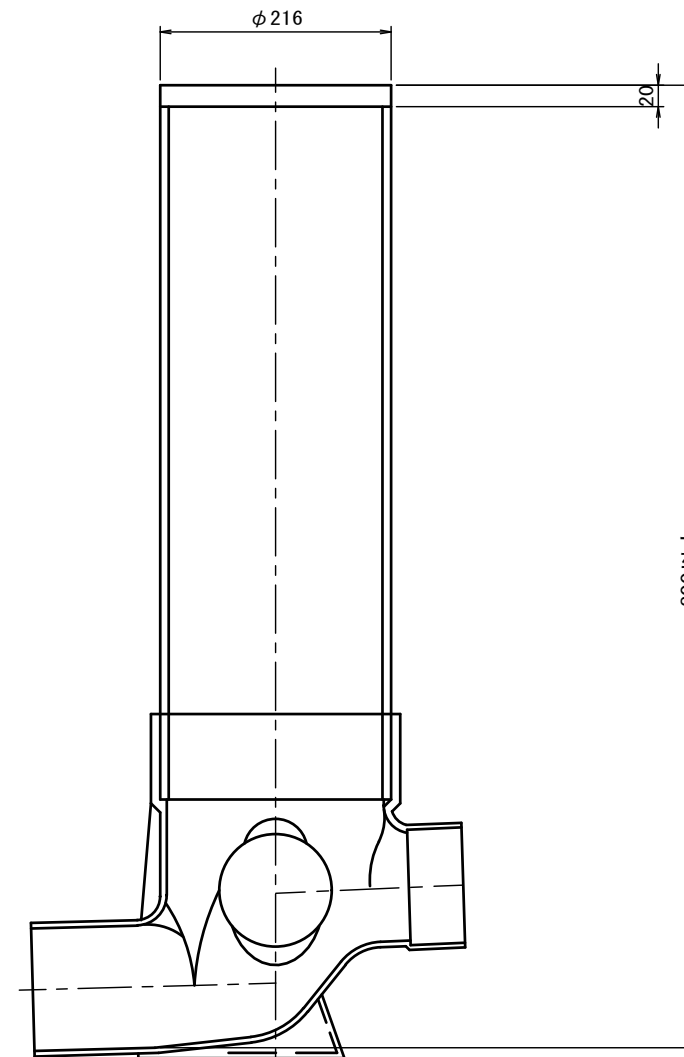
汚水柵 構造図 S=1:5

平面図

(参考)



断面図



※この図面はA2サイズを原寸とする。 参考

| | | | |
|-------|-----------------------------|------|-------|
| 工事名 | 令和元年度下建公補第11号 南部汚水幹線築造工事 | | |
| 施工箇所名 | 津市 新家町 地内 | | |
| 図面の種類 | 取付管布設標準図 | | |
| 縮尺 | 1:20 | 図面番号 | 15/15 |
| 事業所名 | 津市下水道局下水道建設課 | | |