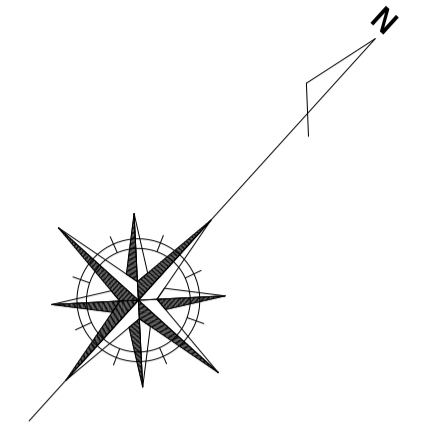


平面図

1/500

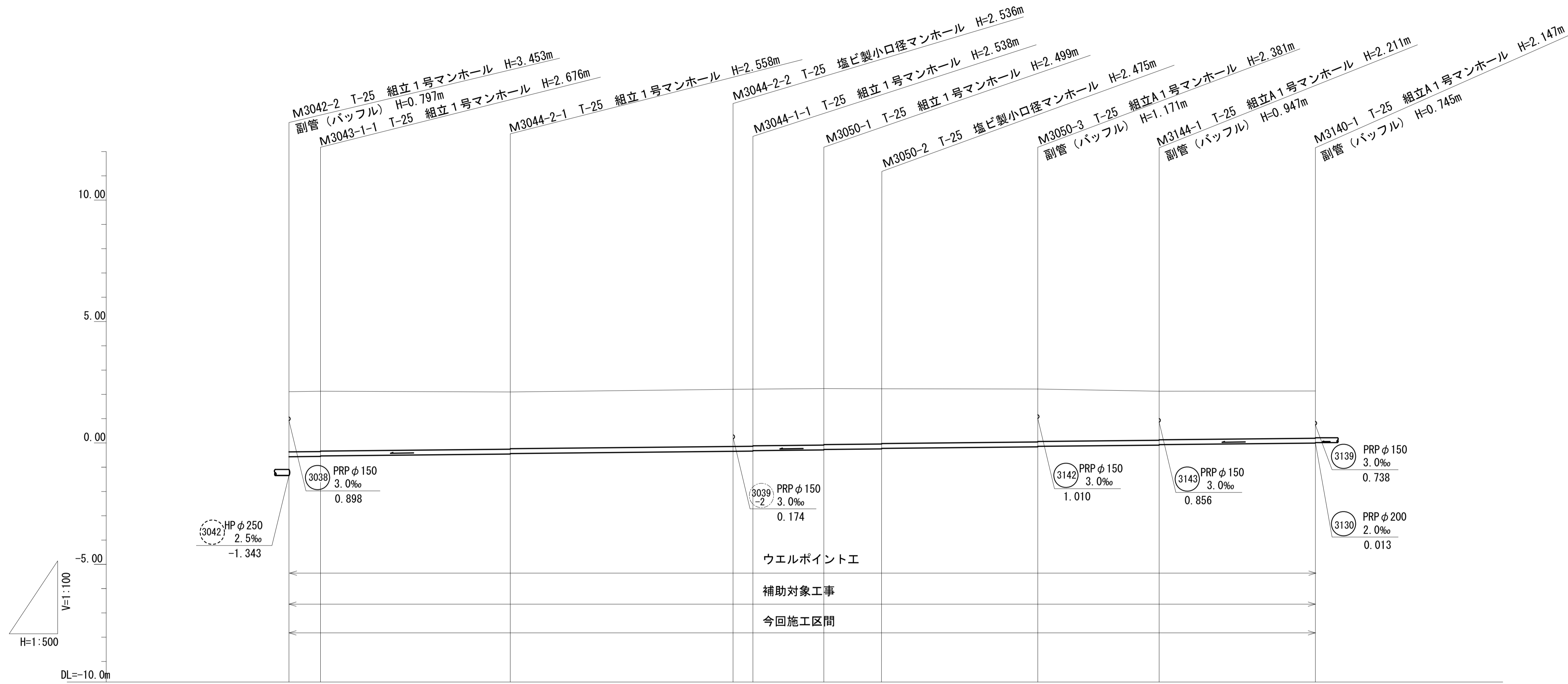


※この図面はA1サイズを原寸とする。

工 事 名	令和元年度 下建公補第9号 中別保第2処理分区公共下水道工事		
施工箇所名	津市 河芸町中別保及び河芸町上野 地内		
図 面 名	平面図		
縮 尺	1/500	図面番号	1/15
事業所名	津市下水道局下水道建設課		

縦断面図(1)

V=1/100
H=1/500



路線記号	3043-1	3044-1	3044-2	3050	3144	3140
勾配	PRP φ 200 2.0‰ 6.50m	PRP φ 200 2.0‰ 85.00m	PRP φ 200 2.0‰ 4.10m	PRP φ 200 2.0‰ 58.70m	PRP φ 200 2.0‰ 25.00m	PRP φ 200 2.0‰ 32.20m
土被り	2.46	2.34 2.32	2.33 2.34 2.32	2.30 2.28	2.25	2.18 2.16
掘削深	2.66	2.54 2.52	2.54 2.54 2.52	2.50 2.48	2.46	2.38 2.36
管底高	-0.549	-0.438 -0.418	-0.326 -0.318 -0.298	-0.269 -0.249	-0.225	-0.161 -0.141
地盤高	2.11	2.10	2.21 2.22	2.23	2.23	2.22
追加距離	0.00	45.60	91.50 95.60	110.20	122.10	154.30
単距離	0.00	39.10	45.90 4.10	14.60	11.90	32.20
測点	M3042-2 M3043-1-1	M3044-2-1	M3044-2-2 M3044-1-1	M3050-1 M3050-2	M3050-3	M3144-1 M3140-1

路線番号

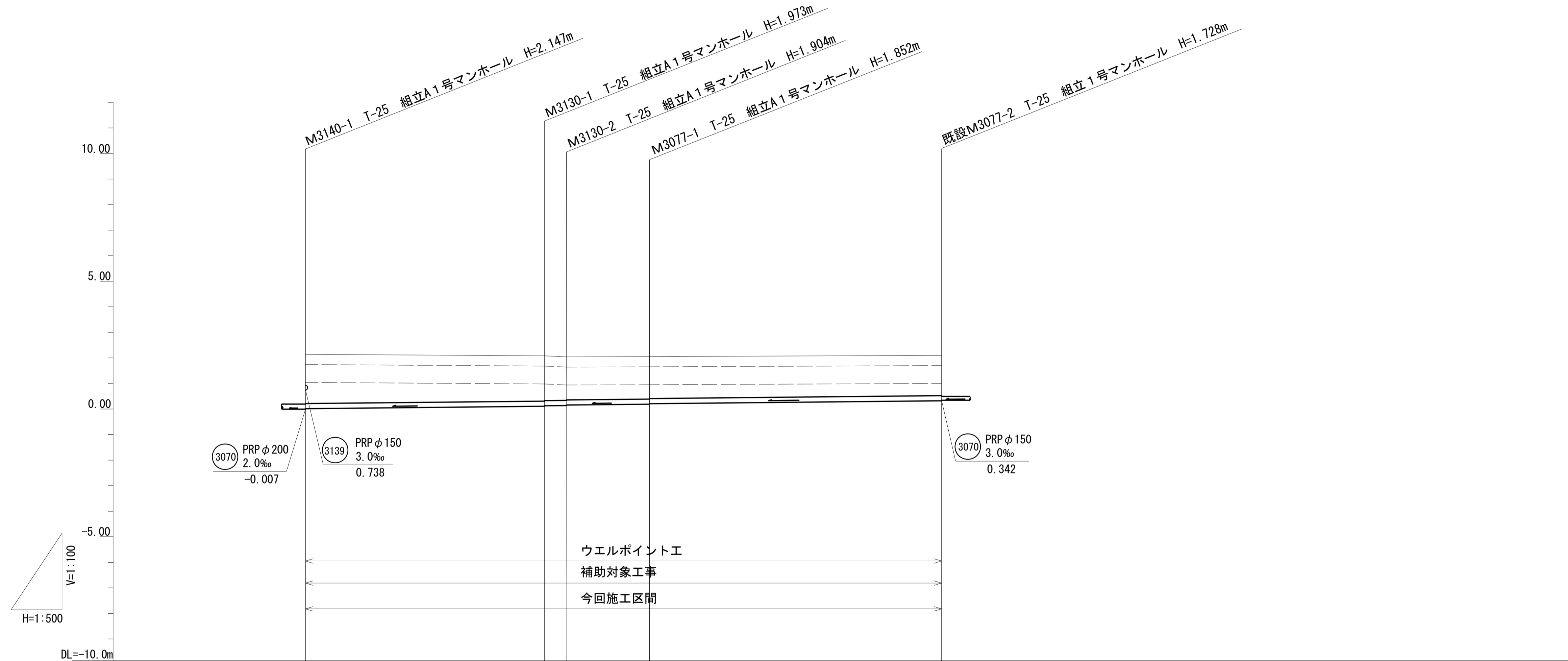
3140	3144	3050	3044-1
3044-2	3043-1		

※この図面はA1サイズを原寸とする。

工事名	令和元年度 下建公補第9号 中別保第2処理分区公共下水道工事		
施工箇所名	津市 河芸町中別保及び河芸町上野 地内		
図面名	縦断面図(1)		
縮尺	V=1/100 H=1/500	図面番号	2/15
事業所名	津市下水道局下水道建設課		

縦断面図(2)

V=1/100
H=1/500



路線記号		3130	PRP φ 200 2.0 ‰ 51.15m	3077	PRP φ 200 2.0 ‰ 73.30m	
勾配		2.0 ‰				
土被り		1.92	1.77 1.75	1.70 1.68	1.65 1.63	1.53
掘削深		2.13	1.98 1.96	1.91 1.89	1.86 1.84	1.73
管底高		0.013	0.107 0.127	0.136 0.156	0.188 0.208	0.322
地盤高		2.14	2.08 2.04	2.04	2.04	2.05
追加距離		211.50	258.30	262.65	278.75	335.95
単距離		0.00	46.80 4.35	16.10	57.20	
測点		M3140-1	M3130-1 M3130-2	M3077-1	既設 M3077-2	

路線番号

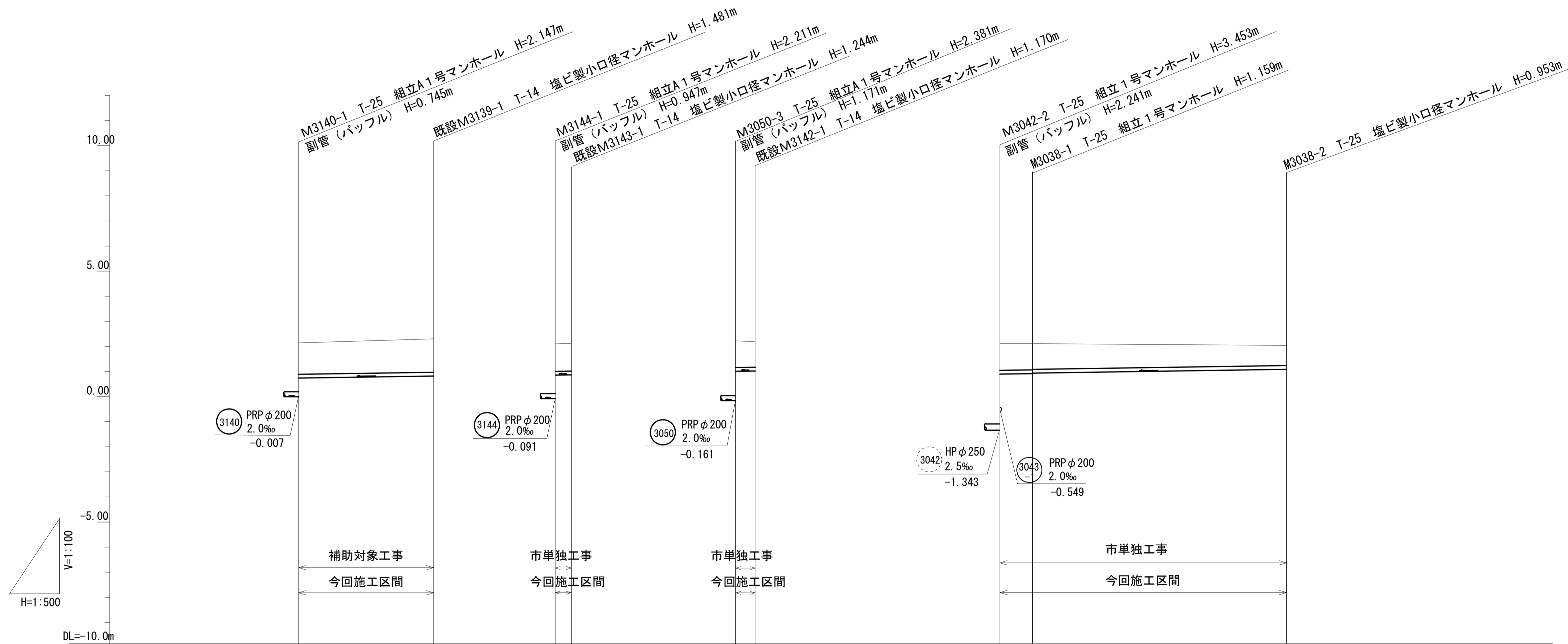
3130	3077		
------	------	--	--

※この図面はA1サイズを原寸とする。

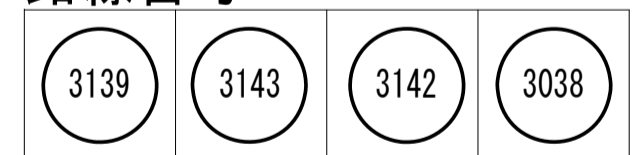
工事名	令和元年度 下建公補第9号 中別保第2処理分区公共下水道工事		
施工箇所名	津市 河芸町中別保及び河芸町上野 地内		
図面名	縦断面図(2)		
縮尺	V=1/100 H=1/500	図面番号	3/15
事業所名	津市下水道局下水道建設課		

縦断面図(3)

V=1/100
H=1/500



路線番号



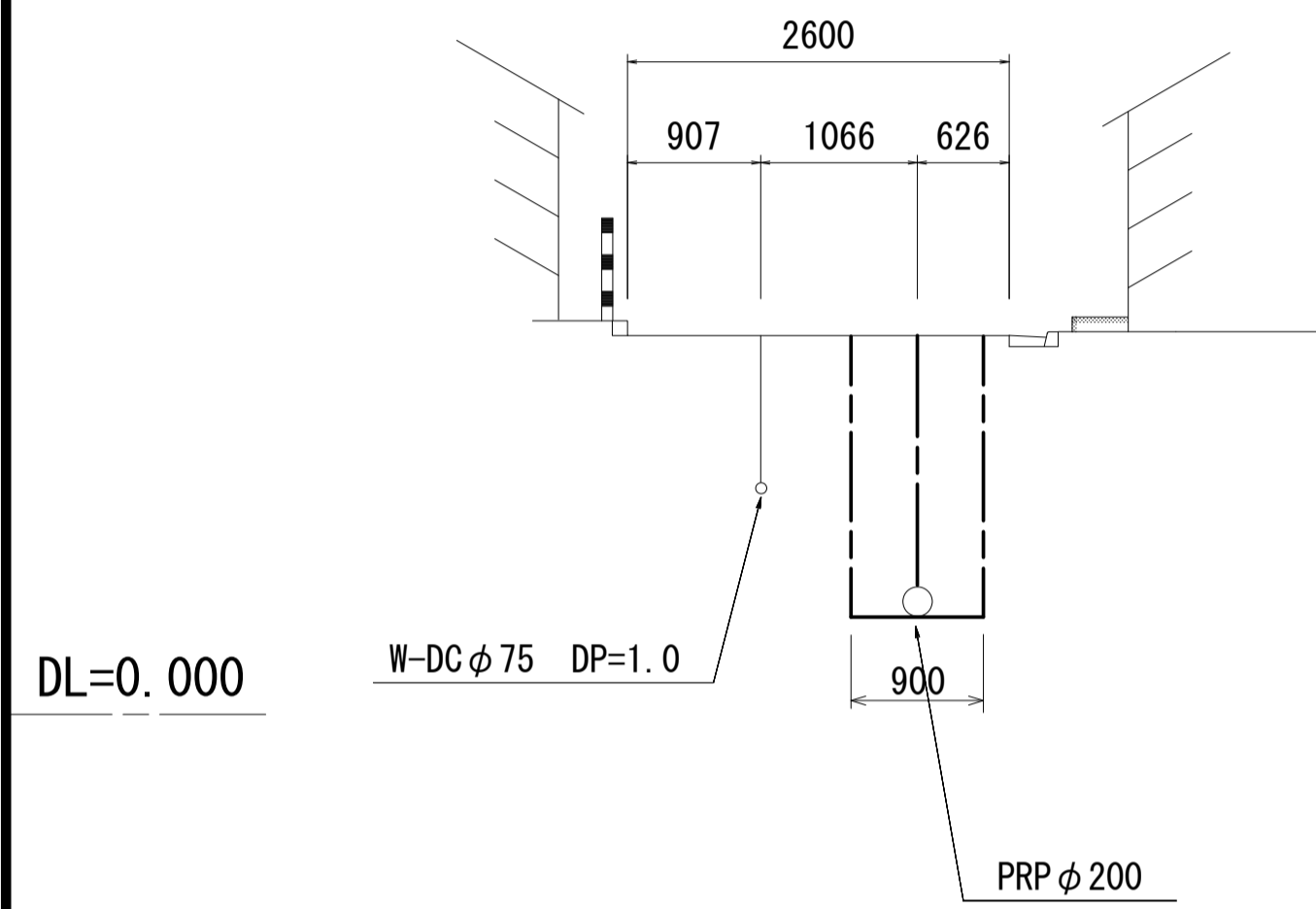
※この図面はA1サイズを原寸とする。

工事名	令和元年度 下建公補第9号 中別保第2処理分区公共下水道工事		
施工箇所名	津市 河芸町中別保及び河芸町上野 地内		
図面名	縦断面図(3)		
縮尺	V=1/100 H=1/500	図面番号	4/15
事業所名	津市下水道局下水道建設課		

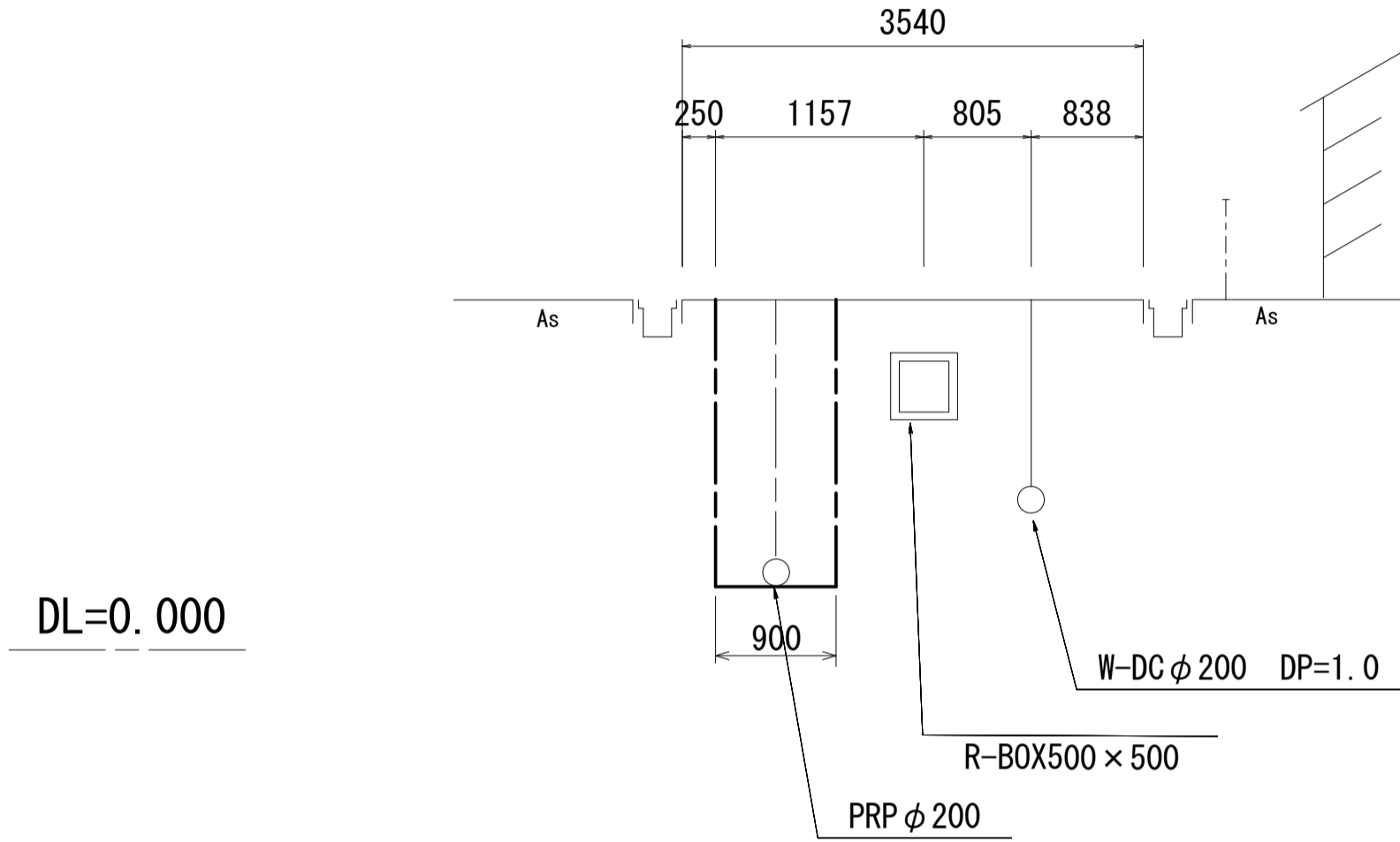
横断面図

1/50

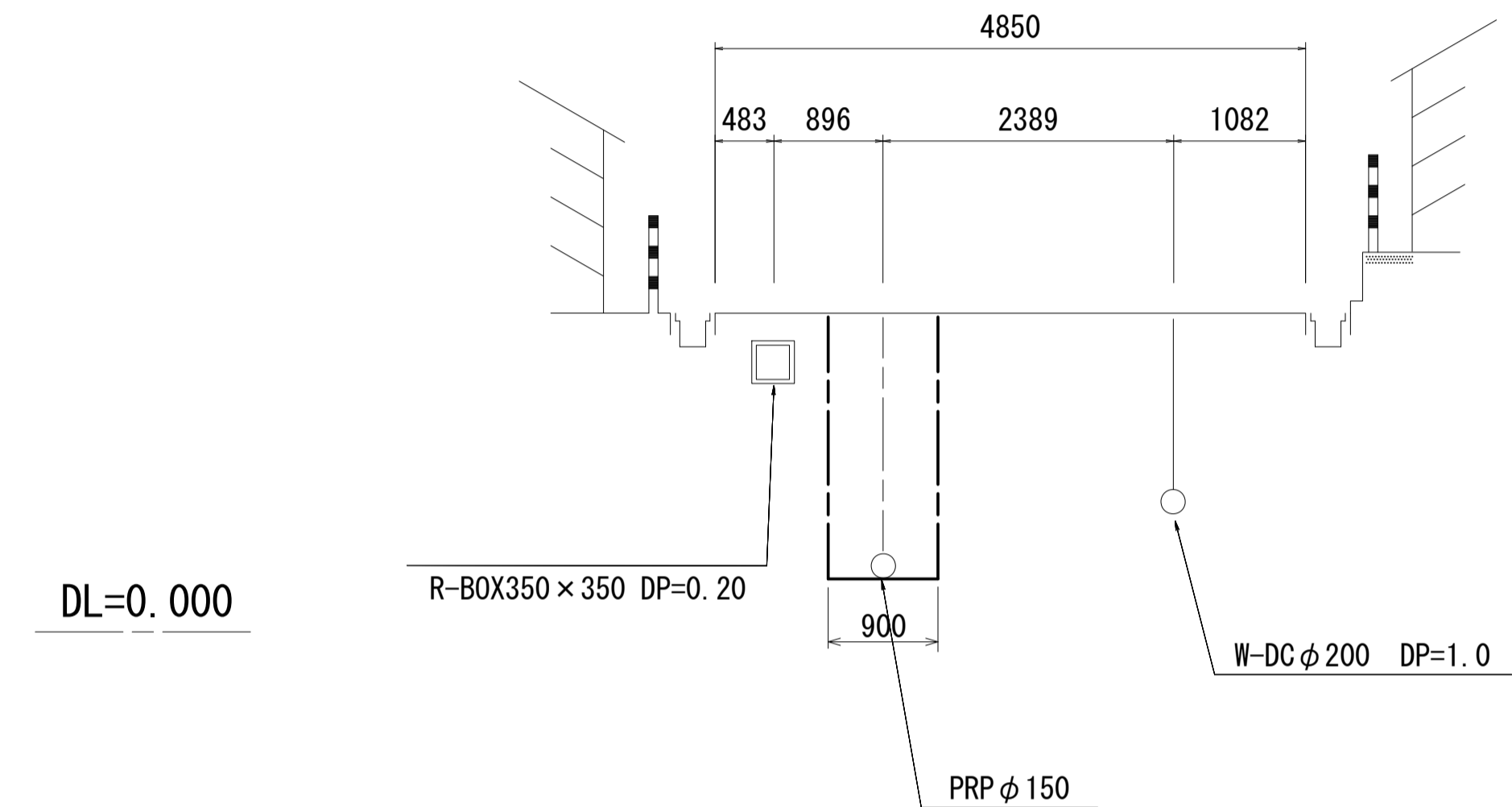
1
M3077-2+36.65



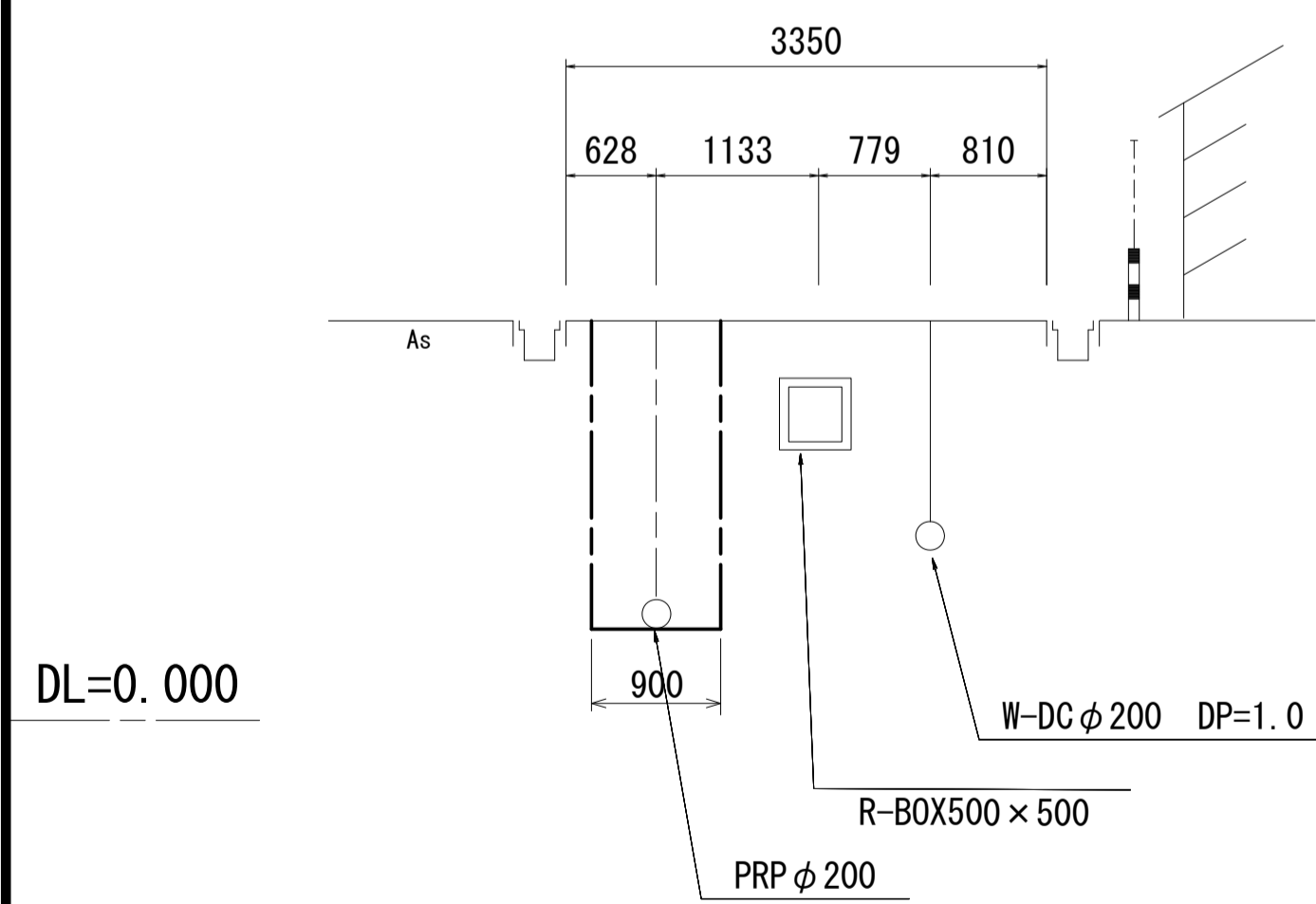
3
M3144-1



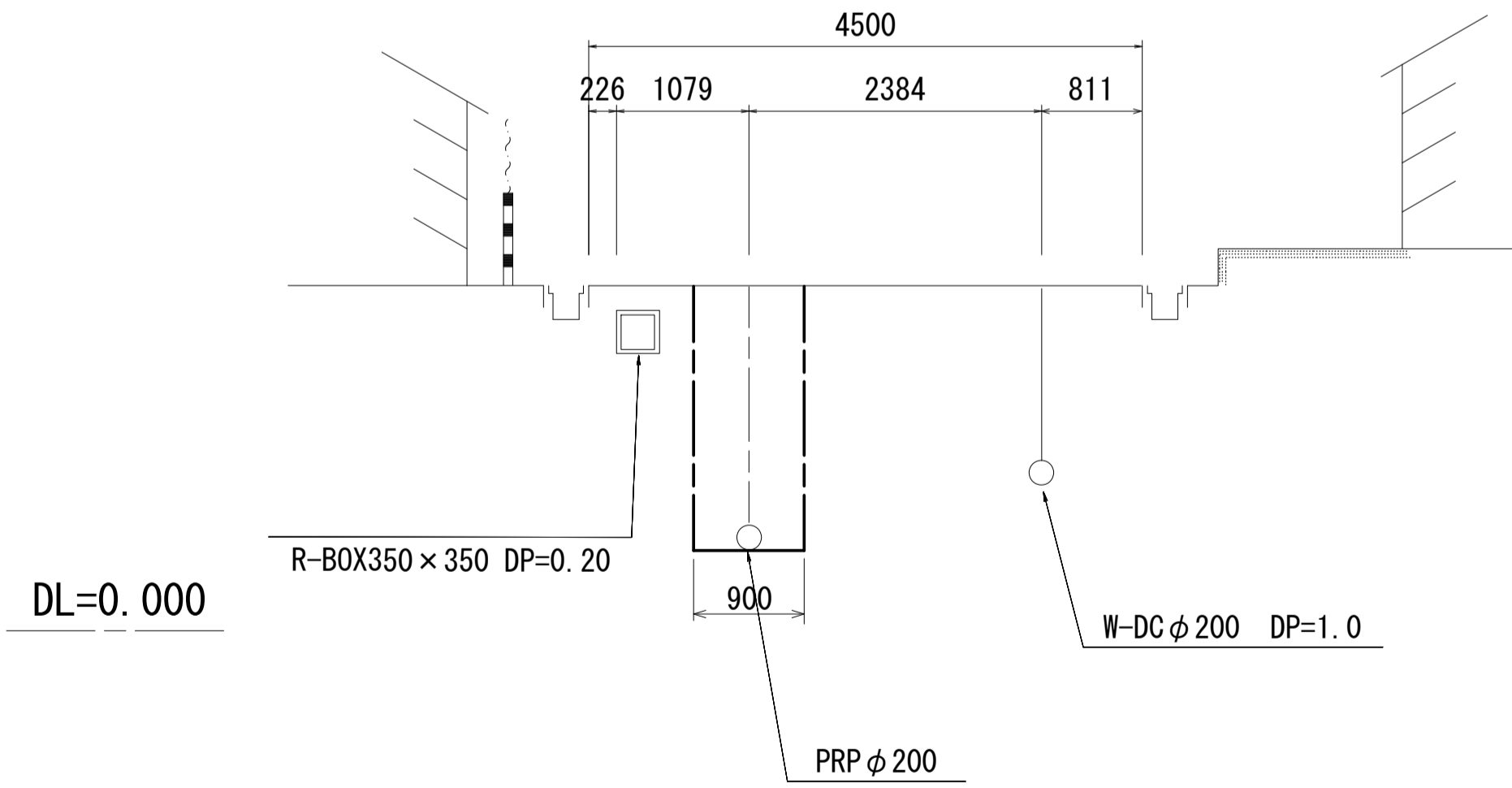
5
M3038-2



2
M3140-1



4
M3044-2-1

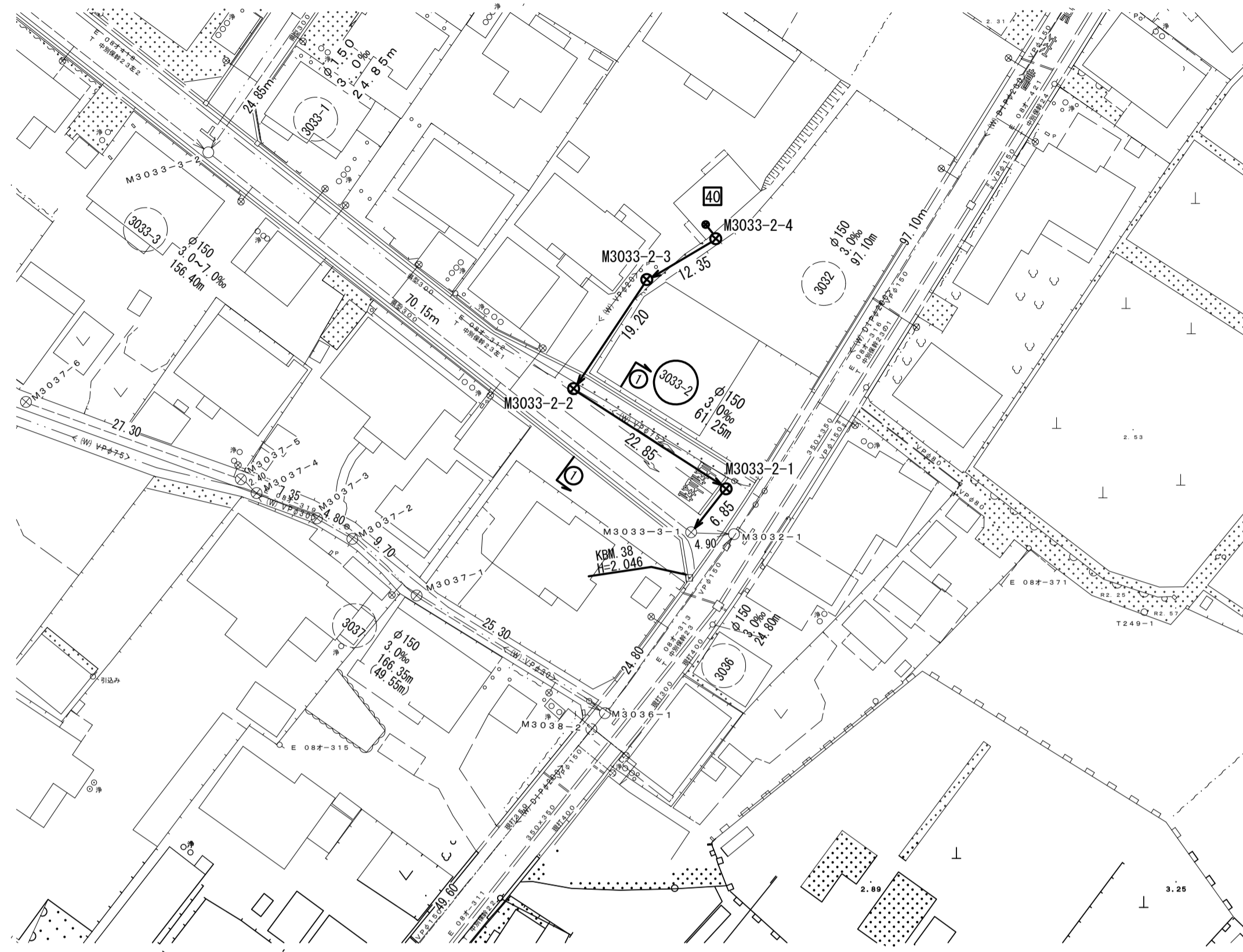


※この図面はA1サイズを原寸とする。

工事名	令和元年度 下建公補第9号 中別保第2処理分区公共下水道工事		
施工箇所名	津市 河芸町中別保及び河芸町上野 地内		
図面名	横断面図		
縮尺	1/50	図面番号	5/15
事業所名	津市下水道局下水道建設課		

平面図 (2)

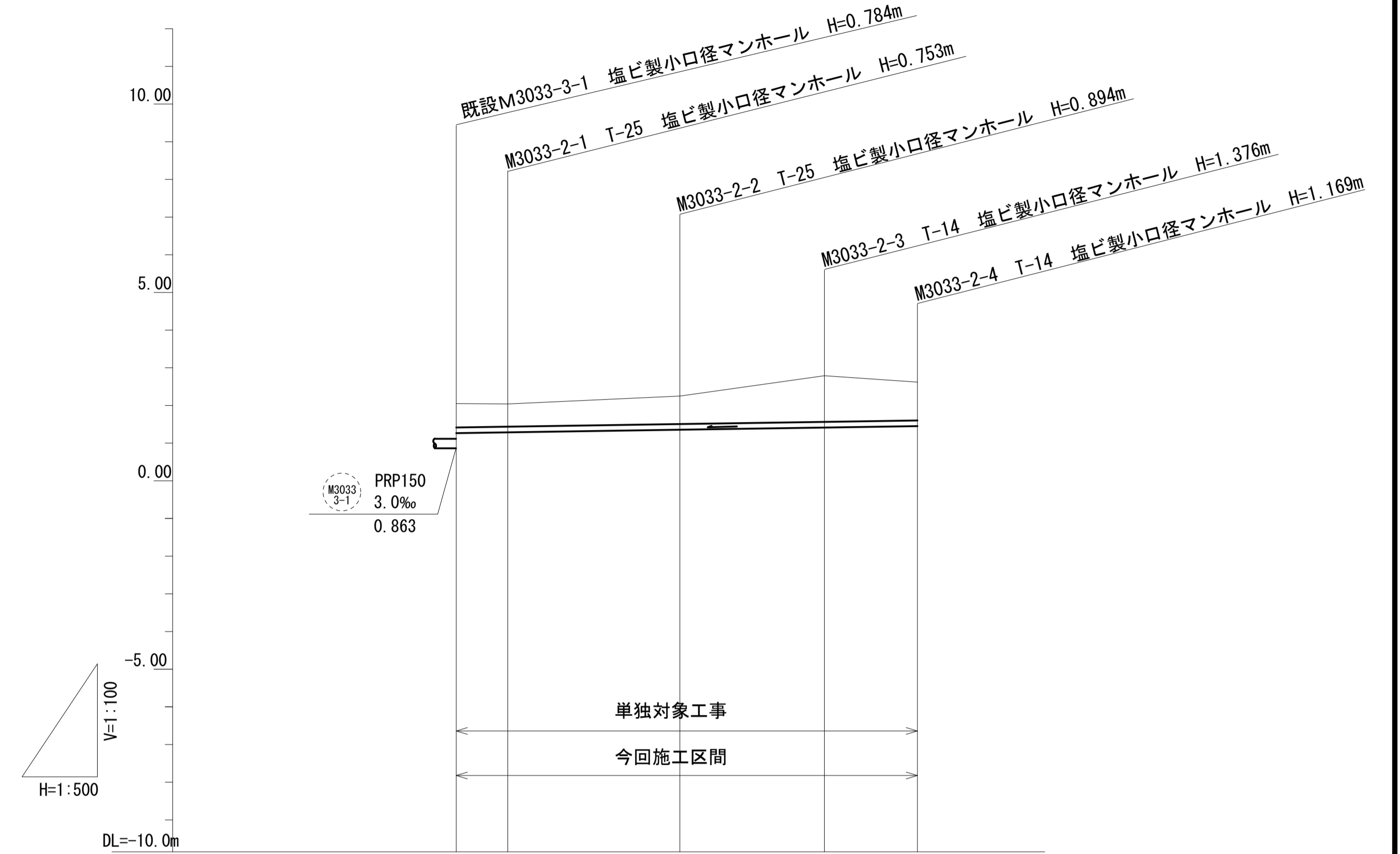
1/500



凡 例	
←	設計路線
---	既設路線
- - -	将来計画路線
●	組立1号マンホール
○	組立A1号マンホール
⊗	塩ビ製小口径マンホール
○	公共汚水樹

縦断面図 (4)

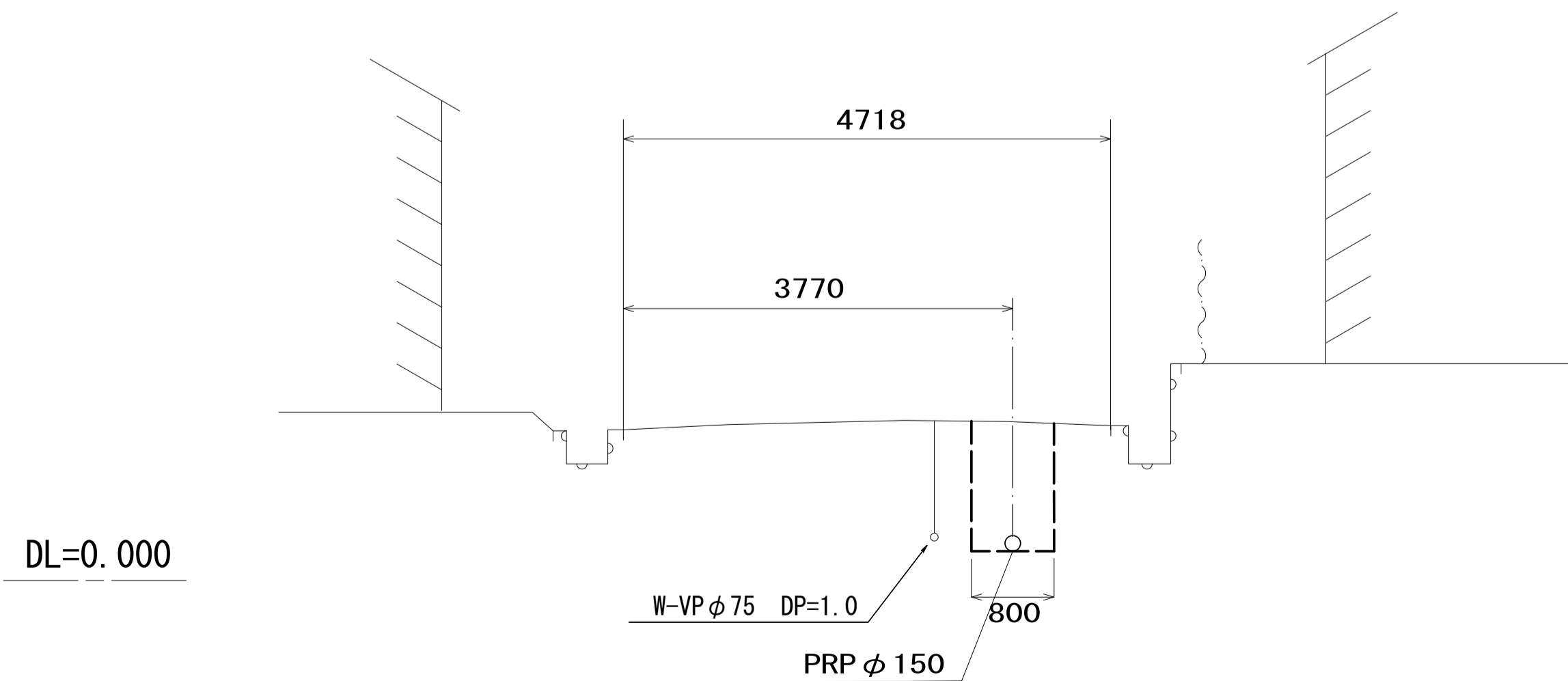
V=1/100
H=1/500



横断面図 (2)

1/50

M3033-2-1+15.00

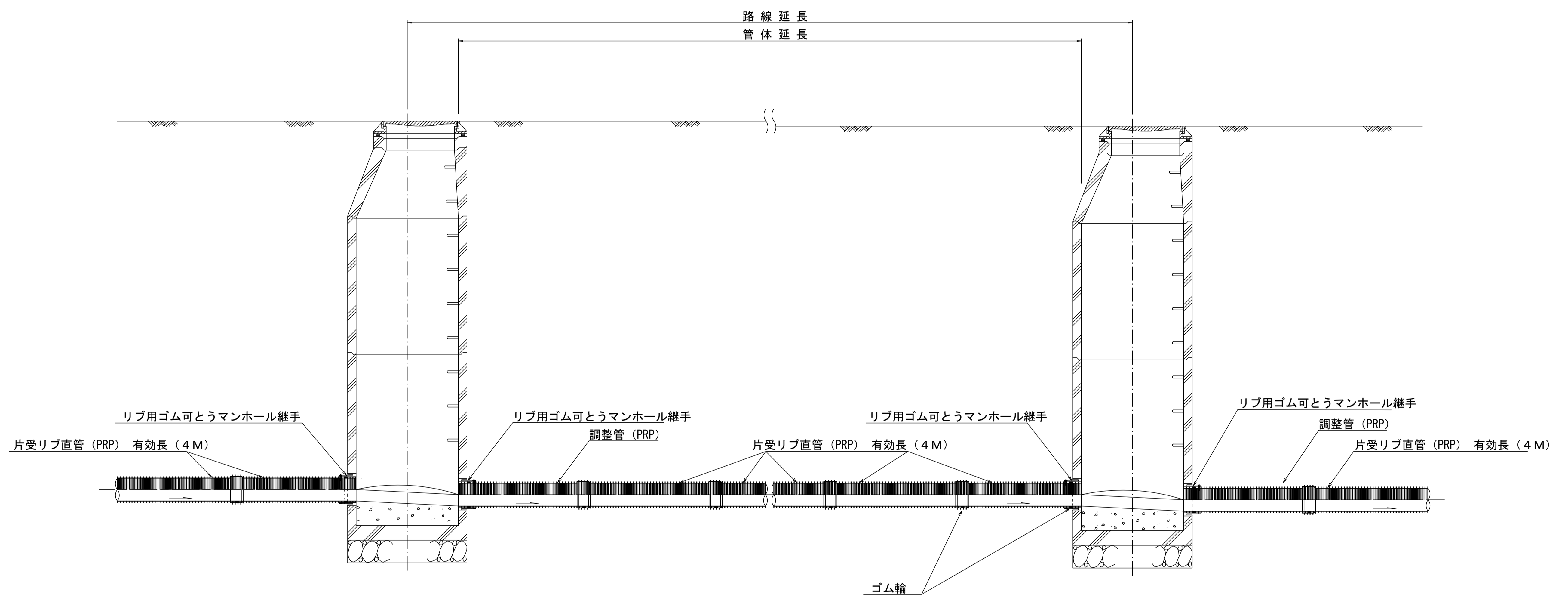


路線記号			3033-2	PRP φ150 3.0 ‰ 61.25m	
勾配				3.0 ‰	
土被り		0.63	0.74	1.22	1.02
掘削深		0.79	0.90	1.38	1.17
管底高		1.266	1.356	1.414	1.451
地盤高		2.05	2.25	2.79	2.62
追加距離		0.00	29.70	48.90	61.25
単距離		0.00	22.85	19.20	12.35
測点	既設 M3033-3-1	M3033-2-1	M3033-2-2	M3033-2-3	M3033-2-4

※この図面はA1サイズを原寸とする。

工事名	令和元年度 下建公補第9号 中別保第2処理分区公共下水道工事
施工箇所名	津市 河芸町中別保及び河芸町上野 地内
図面名	平面図・縦断面図・横断面図
縮尺	1/500 図面番号 6/14
事業所名	津市下水道局下水道建設課

本管布設詳細図 S=1/20



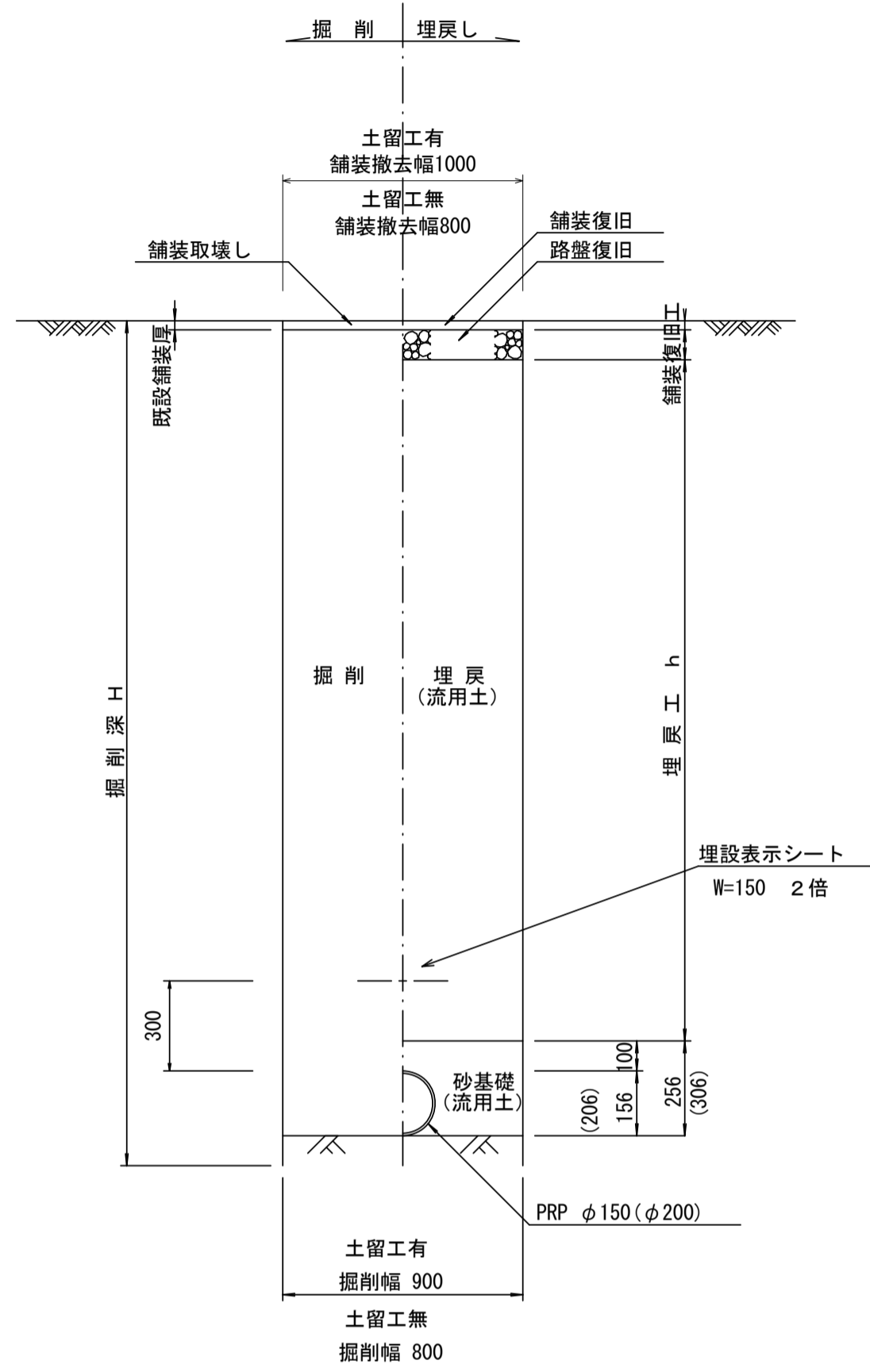
注) 調整管が1.0m未満の場合は、1.0mで切断をし片受直管で長さを調整する。

参 考

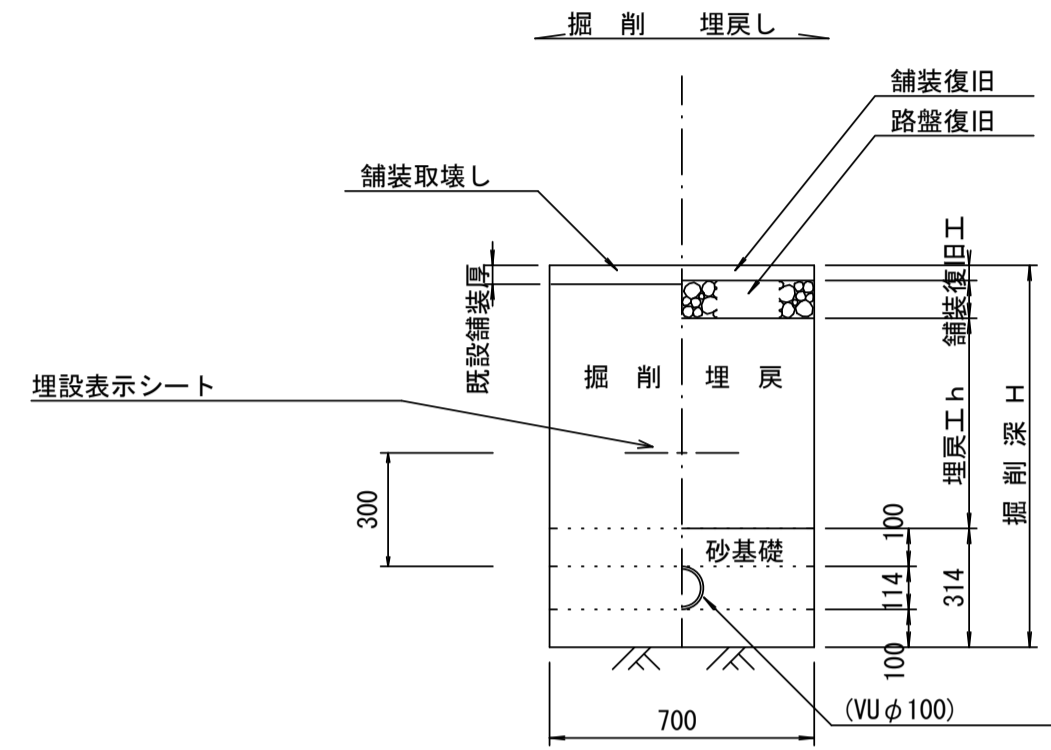
※この図面はA1サイズを原寸とする。

工 事 名	令和元年度 下建公補第9号 中別保第2処理分区公共下水道工事		
施工箇所名	津市 河芸町中別保及び河芸町上野 地内		
図 面 名	本管布設詳細図		
縮 尺	1/30	図面番号	7/15
事業所名	津市下水道局下水道建設課		

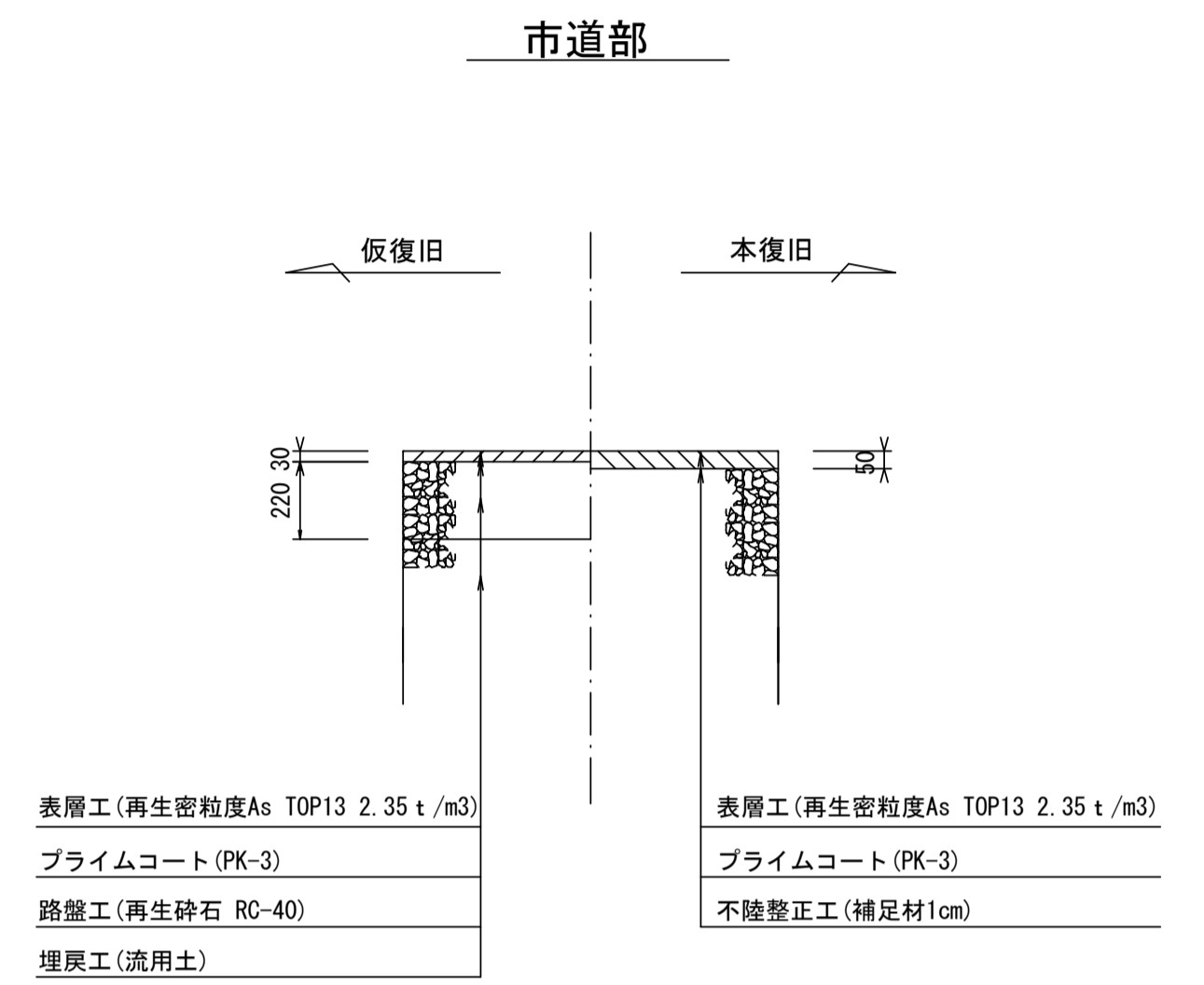
土工定規図 S=1/20
(リブ本管) 参考



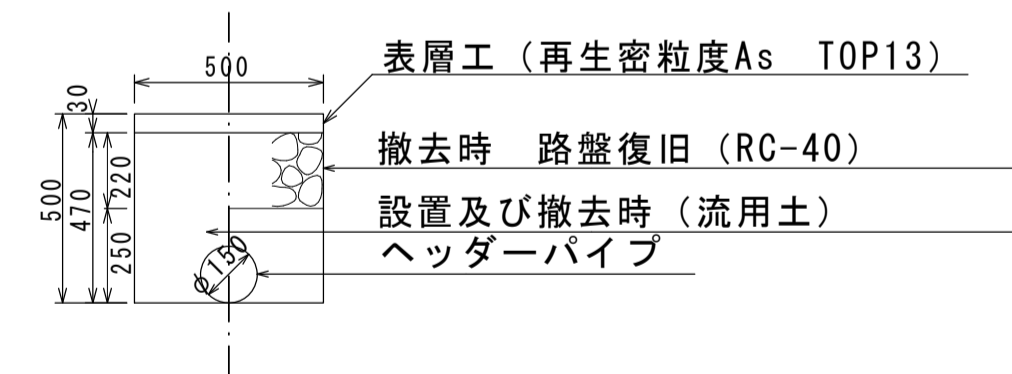
取付管土工定規図 S=1/20
参考



舗装復旧工 S=1/20



ウエルポイント土工 S=1/20



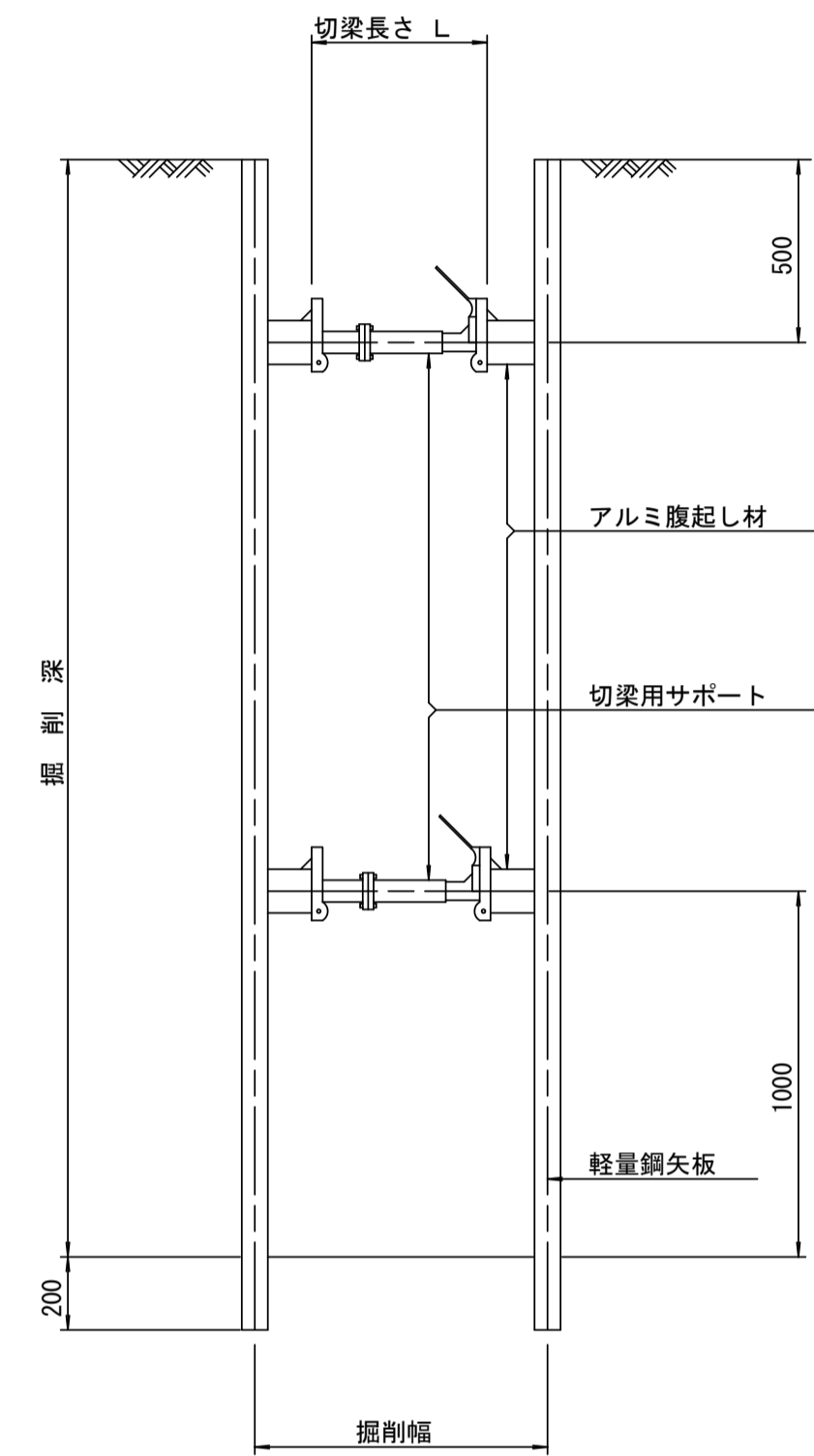
※この図面はA1サイズを原寸とする。

工事名	令和元年度 下建公補第9号 中別保第2処理分区公共下水道工事
施工箇所名	津市 河芸町中別保及び河芸町上野 地内
図面名	土工定規図 (リブ本管)・ウエルポイント土工 取付管土工定規図・舗装復旧工
縮尺	図示 図面番号 8/15
事業所名	津市下水道局下水道建設課

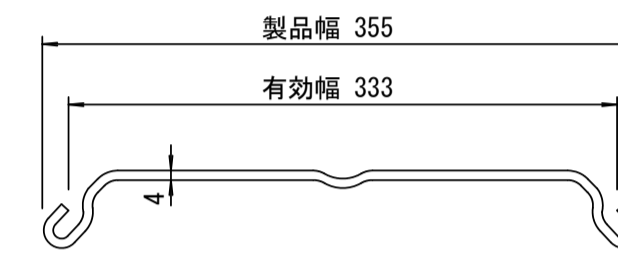
土留工標準図 (参考)

(軽量金属支保材使用の場合)

断面図 S=1/20



軽量鋼矢板標準図 S=1/5

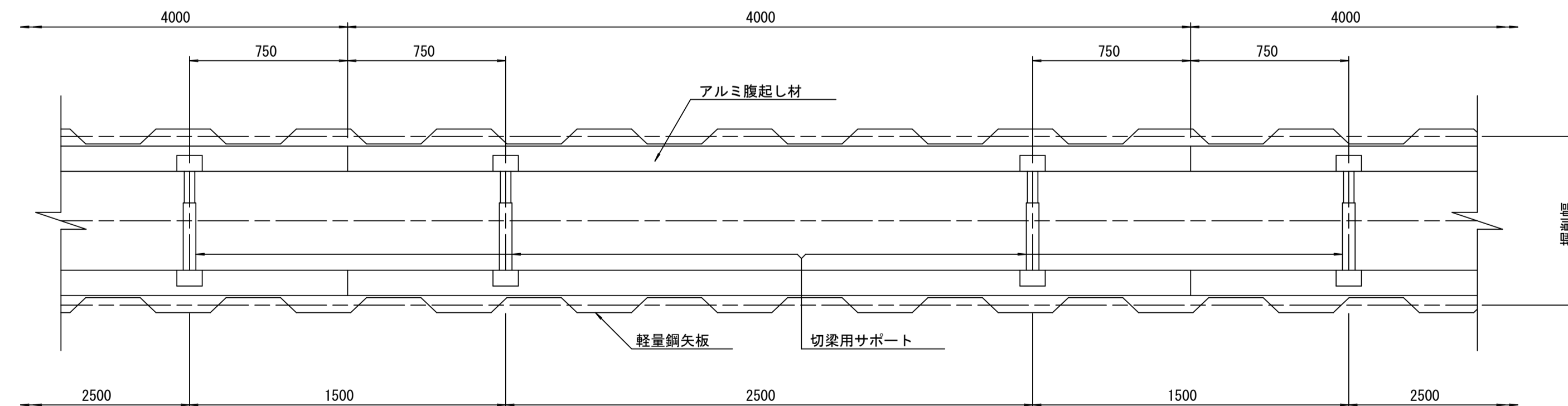


支保工段数表

掘削深 (m)	矢板長 (m)	支保工段数 (段)
1.5 < H ≤ 1.8	2.0	1
1.8 < H ≤ 2.0	2.5	1
2.0 < H ≤ 2.3	2.5	2
2.3 < H ≤ 2.8	3.0	2
2.8 < H ≤ 3.3	3.5	2
3.3 < H ≤ 3.5	4.0	2
3.5 < H ≤ 3.8	4.0	3

※ マンホール部掘削時においては、掘削深に応じた軽量鋼矢板を使用すること。

平面図 S=1/20

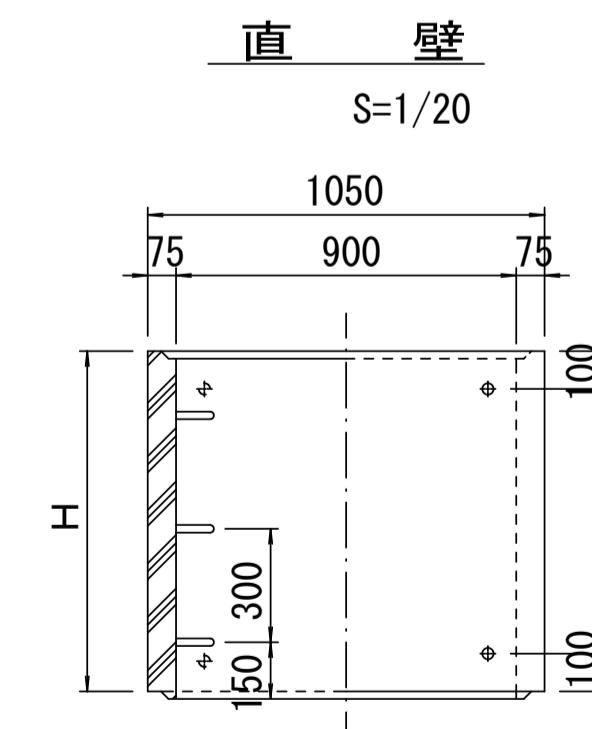
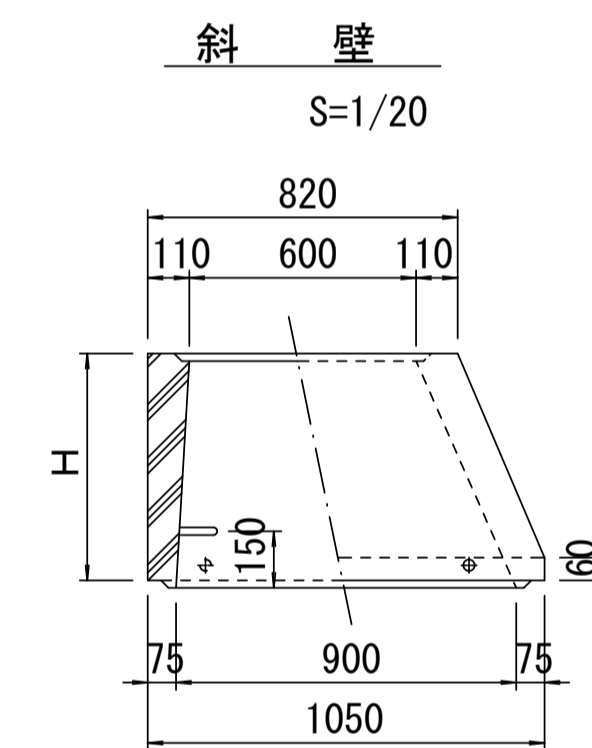
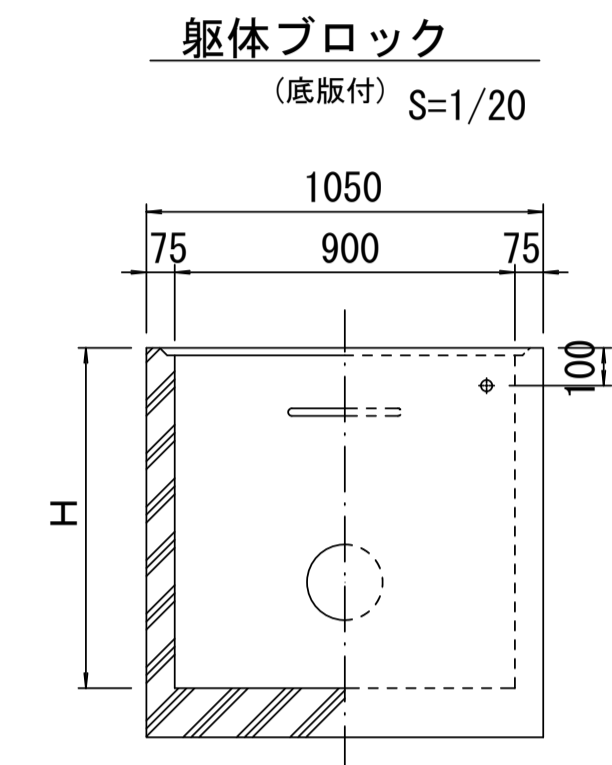
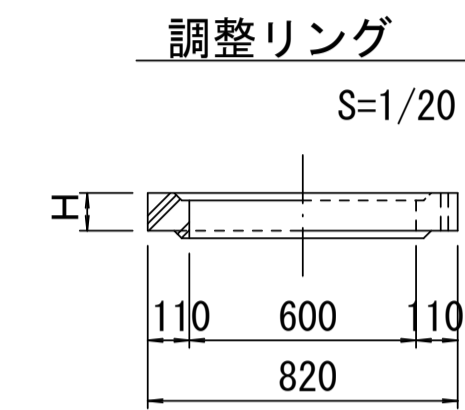
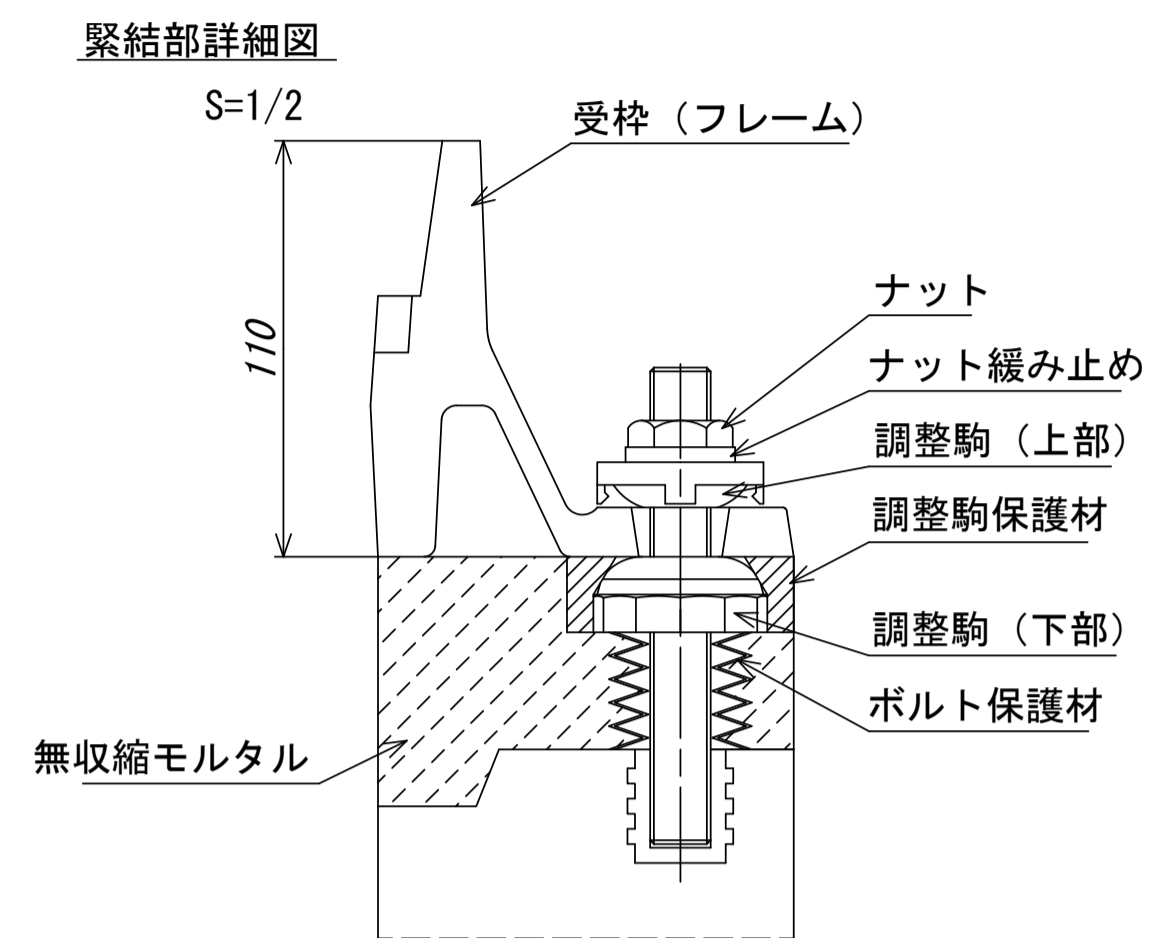
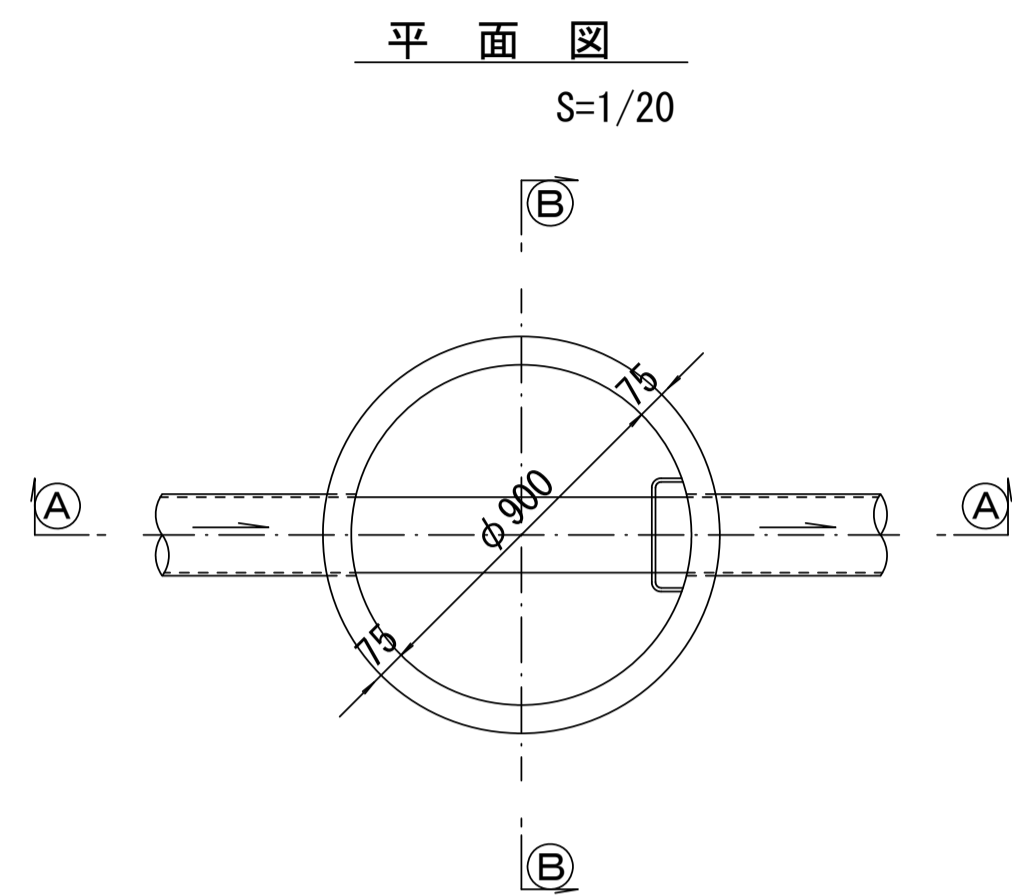


参考

※この図面はA1サイズを原寸とする。

工事名	令和元年度 下建公補第9号 中別保第2処理分区公共下水道工事
施工箇所名	津市 河芸町中別保及び河芸町上野 地内
図面名	土留工標準図 (軽量金属支保材使用の場合)
縮尺	図示 図面番号 9/15
事業所名	津市下水道局下水道建設課

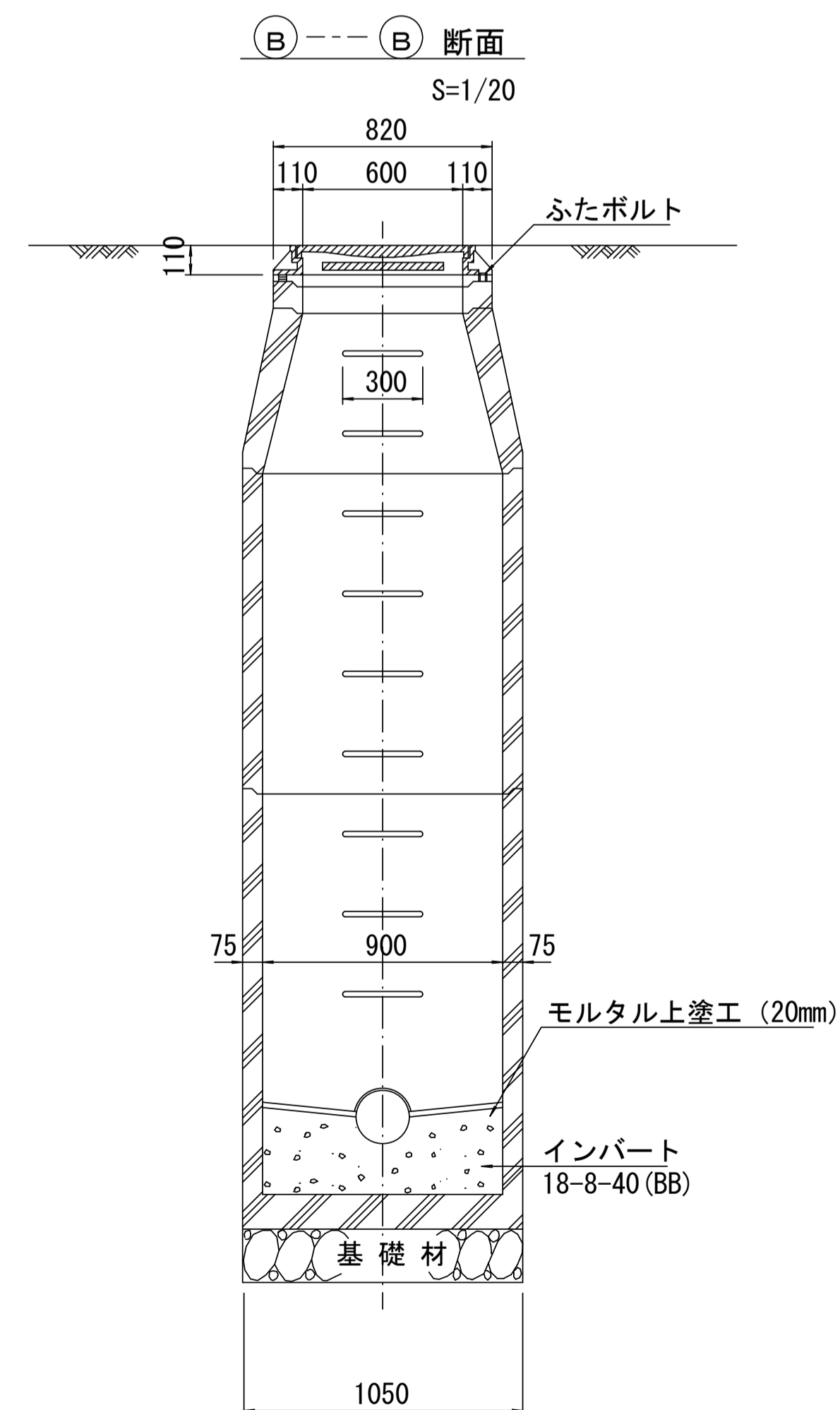
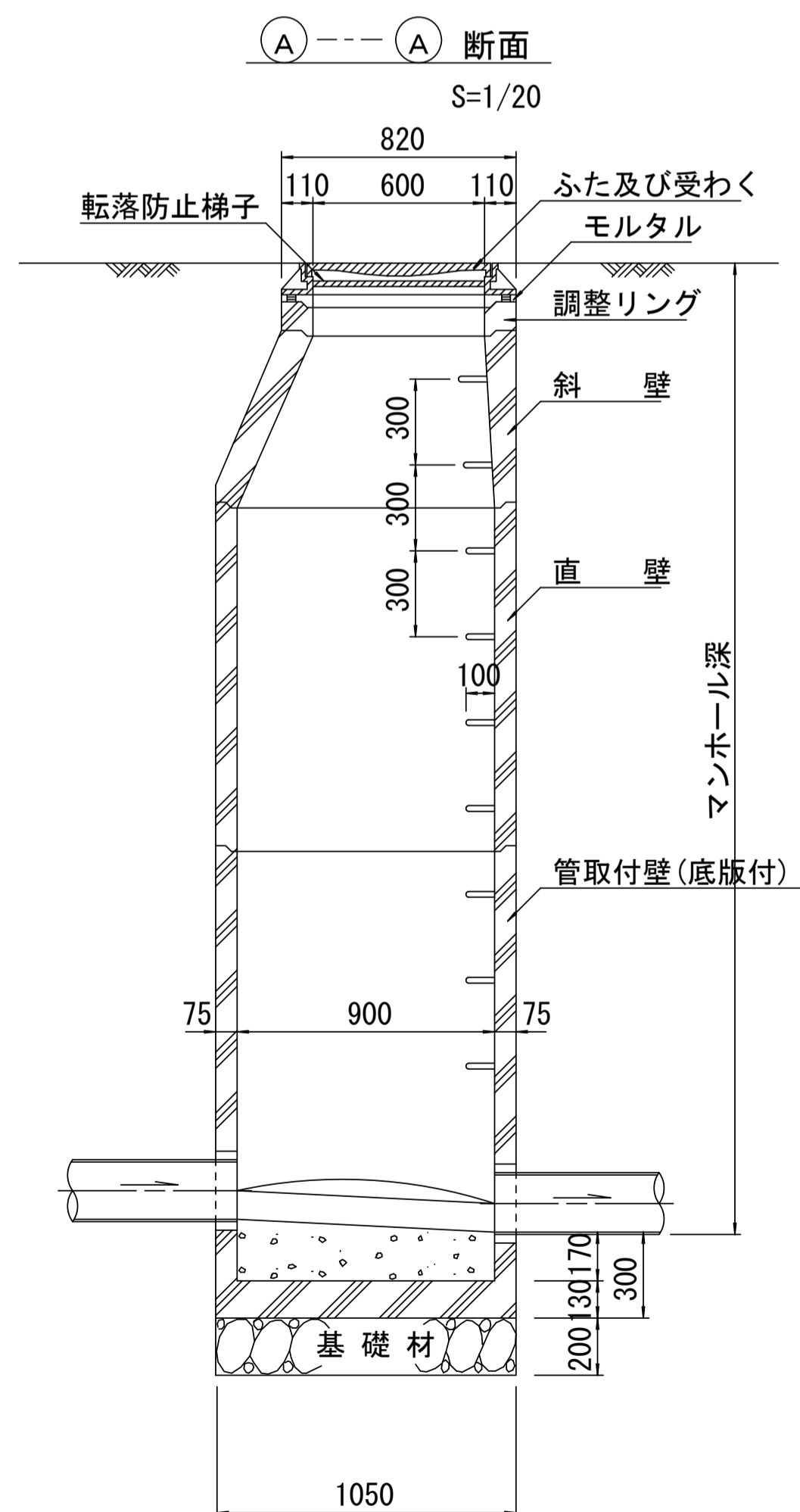
組立1号マンホール構造図



寸法表

種類	H (mm)					
調整リング	50	100	150			
斜壁	300	450	600			
直壁	300	600	900	1200	1500	1800
管取付壁	600	900	1200	1500	1800	

※鉄蓋の仕様については、津市認定マンホール蓋（市章入り）とする。

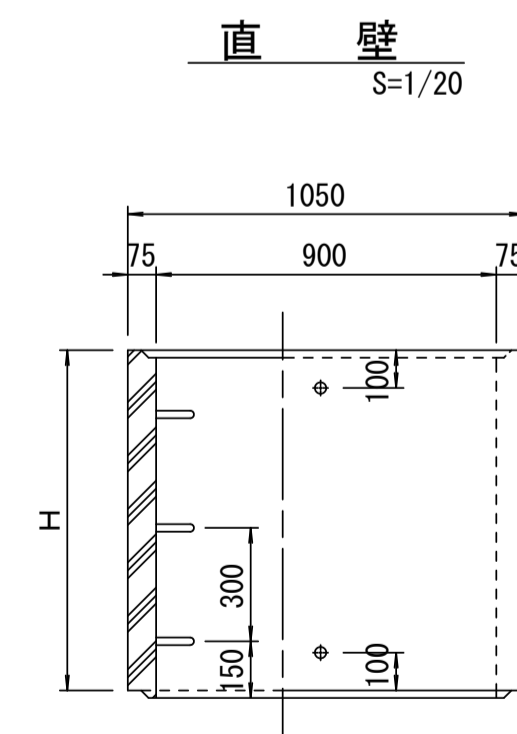
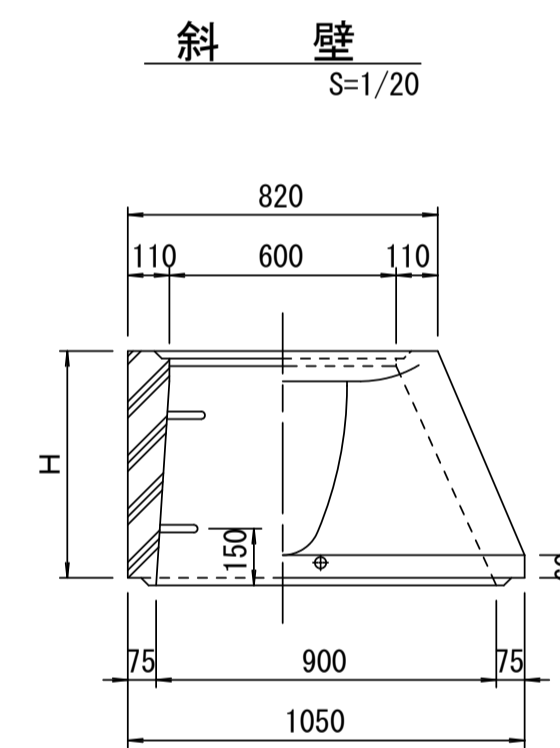
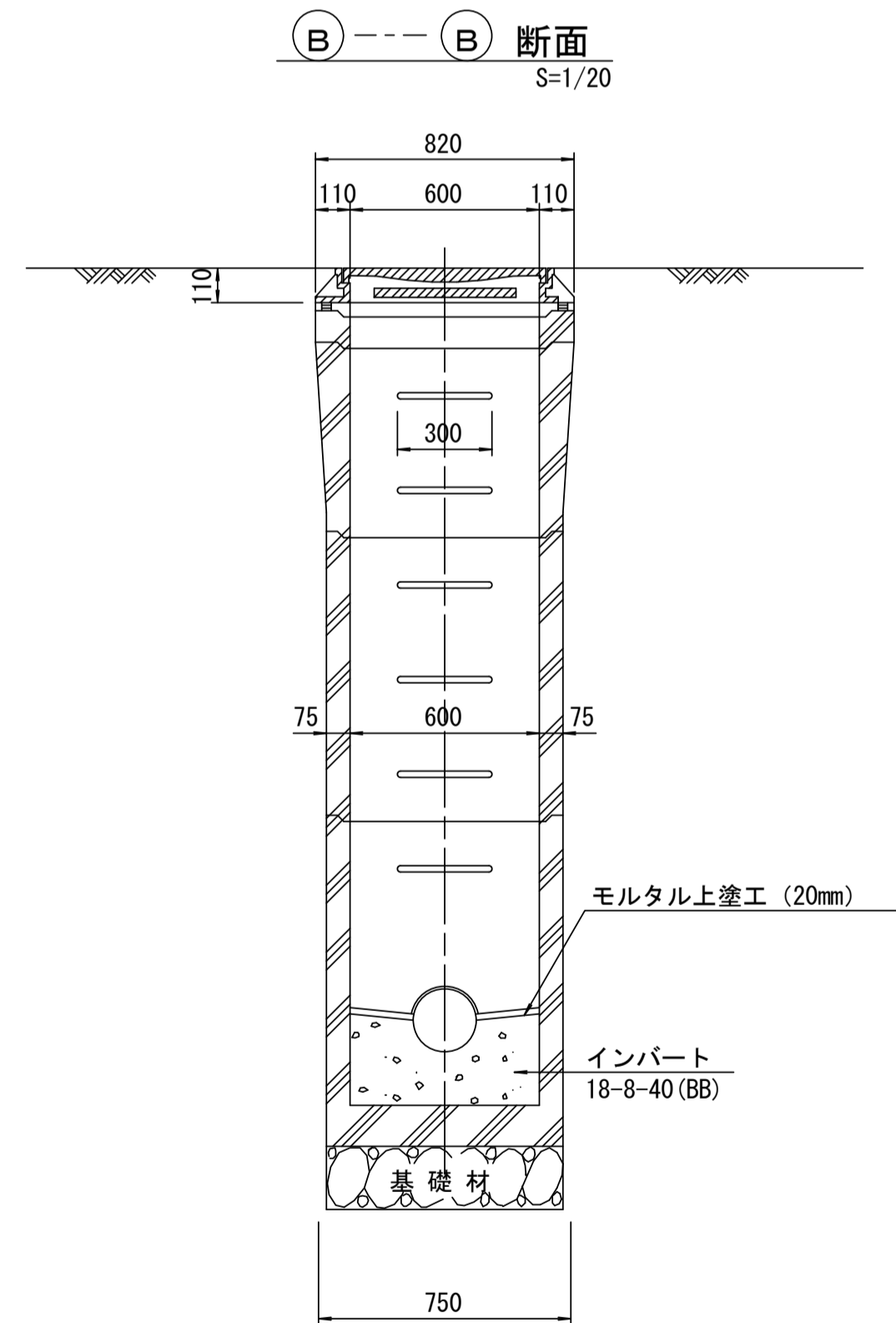
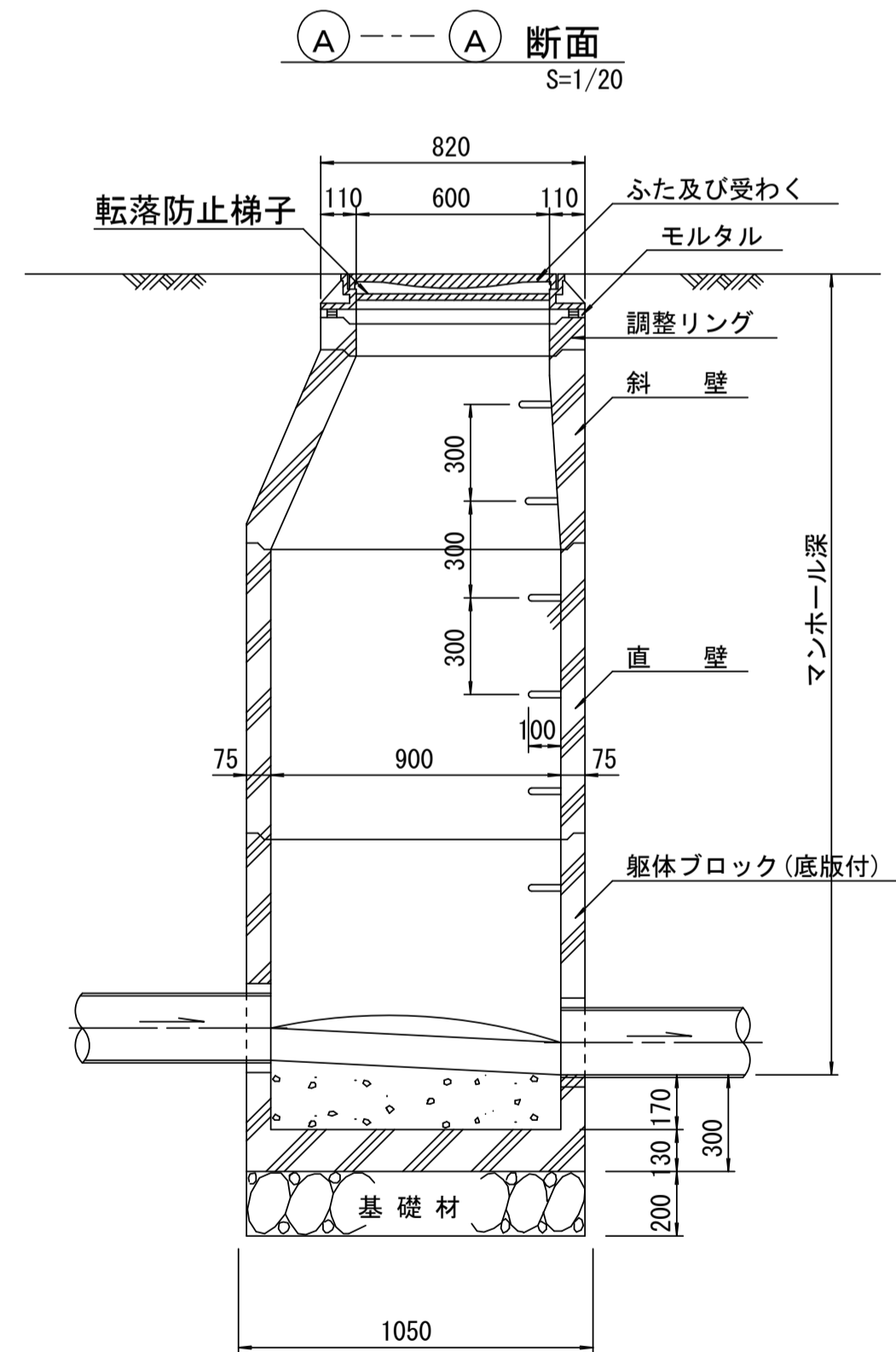
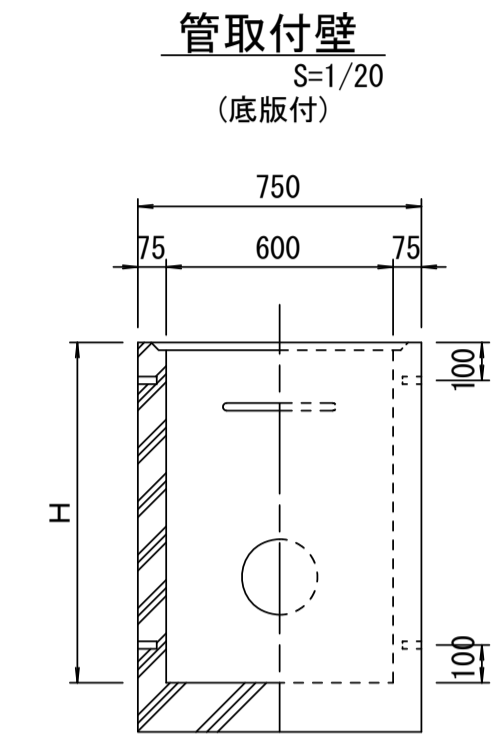
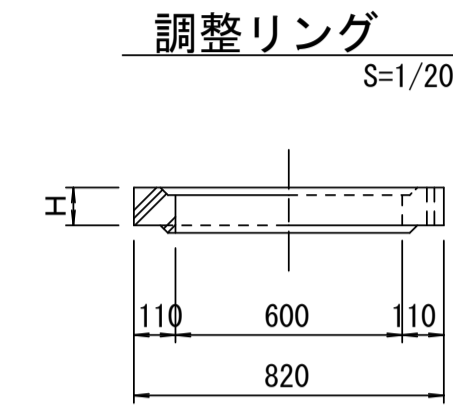
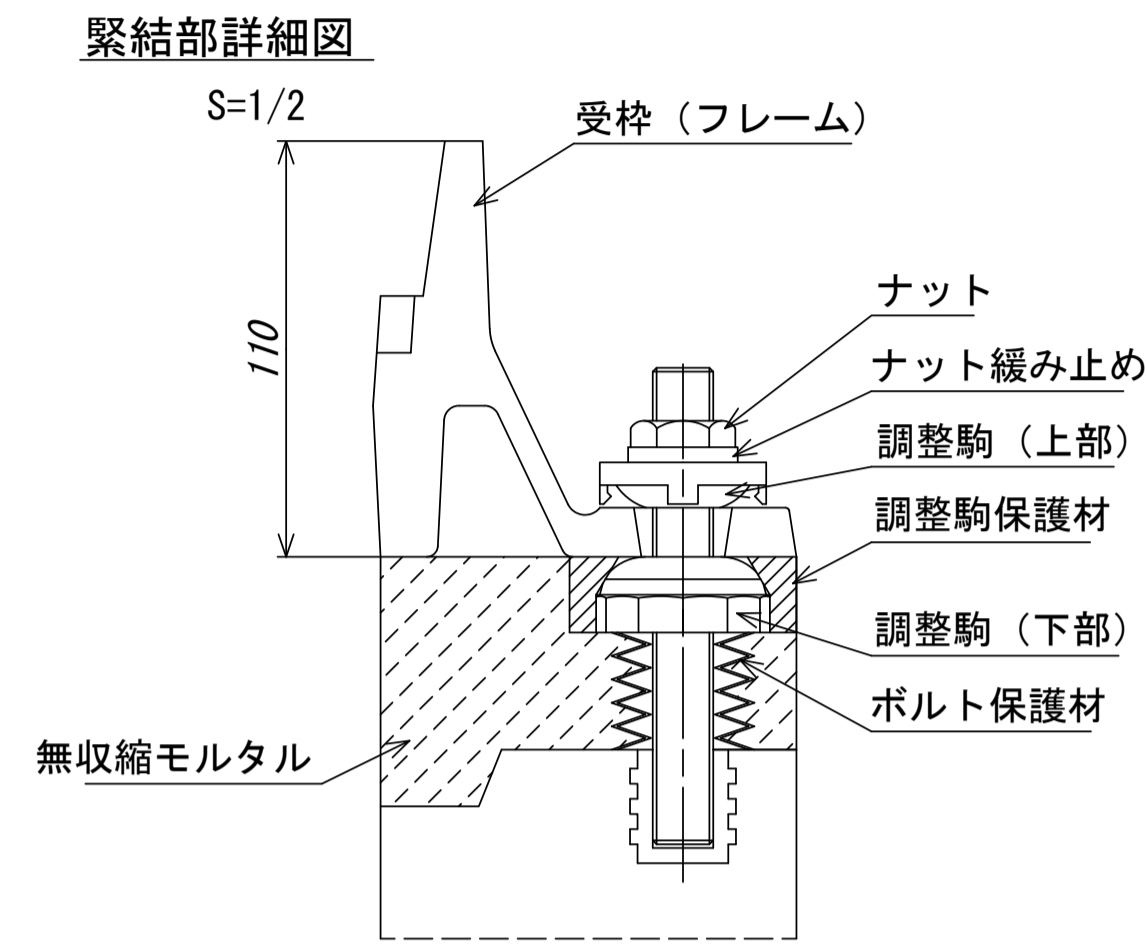
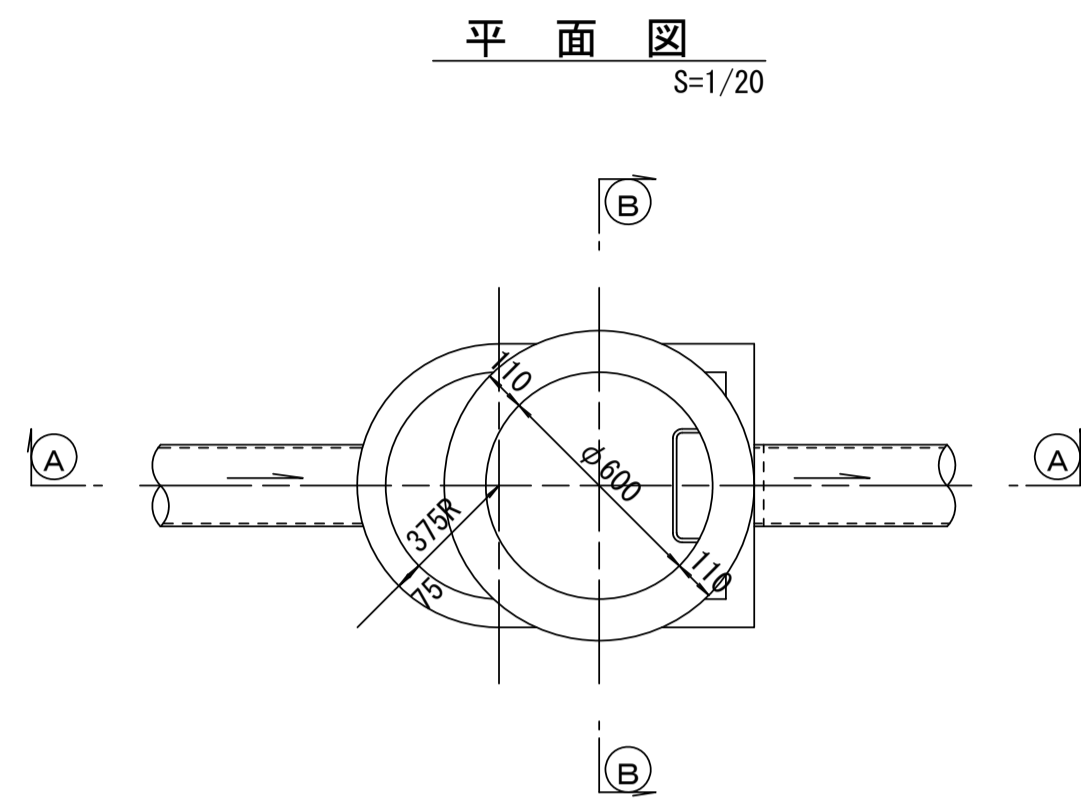


※ マンホール深2m以上の場合に、転落防止梯子を設置すること。

参考

工事名	令和元年度 下建公補第9号 中別保第2処理分区公共下水道工事
施工箇所名	津市 河芸町中別保及び河芸町上野 地内
図面名	組立1号マンホール構造図
縮尺	図示 図面番号 10/15
事業所名	津市下水道局下水道建設課

組立 A 1 号マンホール構造図



寸法表

種類	H (mm)			
	50	100	150	
調整リング				
斜壁	450	600		
直壁	300	600	900	
管取付壁	600	900		

※鉄蓋の仕様については、津市認定マンホール蓋（市章入り）とする。

※ マンホール深2m以上の場合に、転落防止梯子を設置すること。

参考

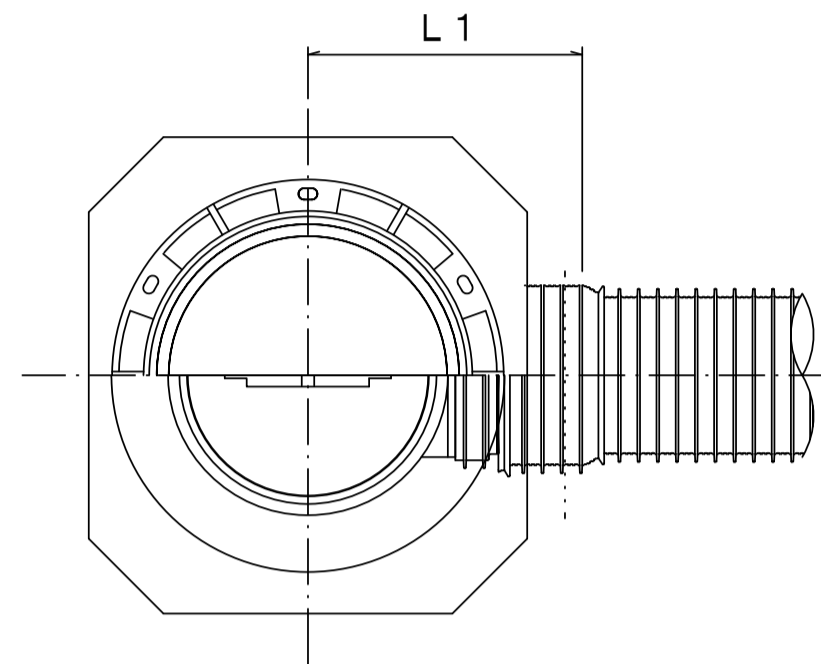
※この図面はA1サイズを原寸とする。

工事名	令和元年度 下建公補第9号 中別保第2処理分区公共下水道工事
施工箇所名	津市 河芸町中別保及び河芸町上野 地内
図面名	組立A1号マンホール構造図
縮尺	図示 図面番号 11/15
事業所名	津市下水道局下水道建設課

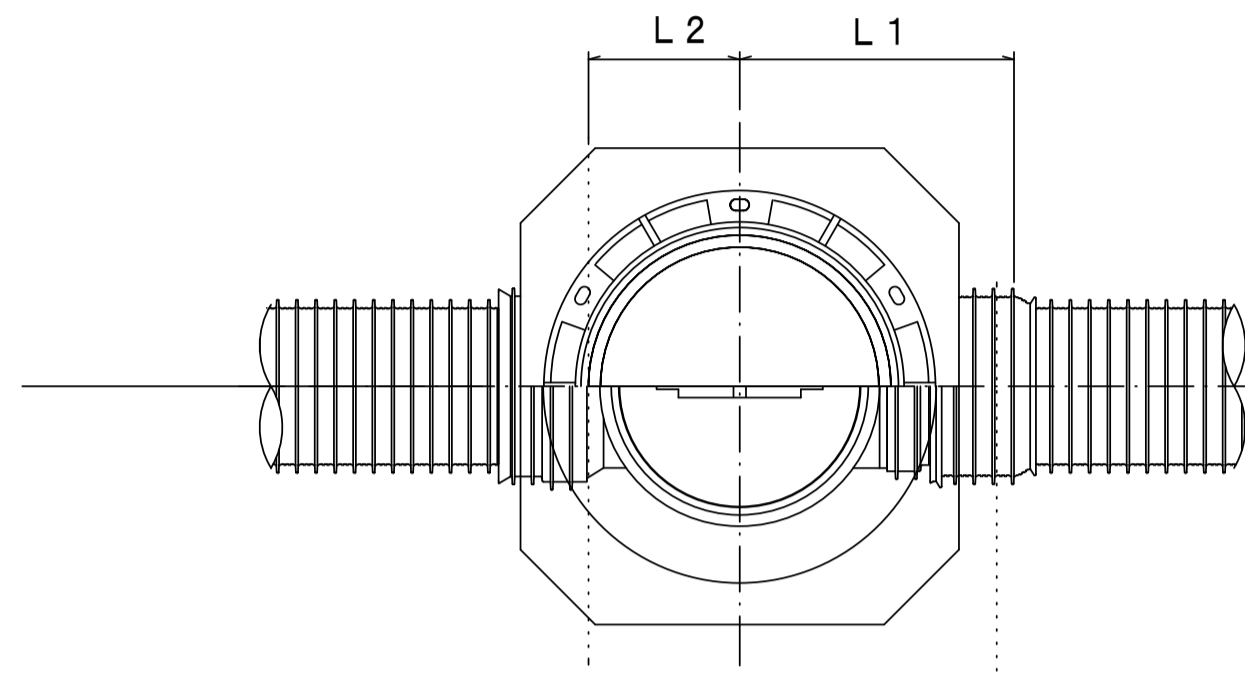
リブ管用塩ビ製小口径マンホール構造図 1 / 2

S=1/10

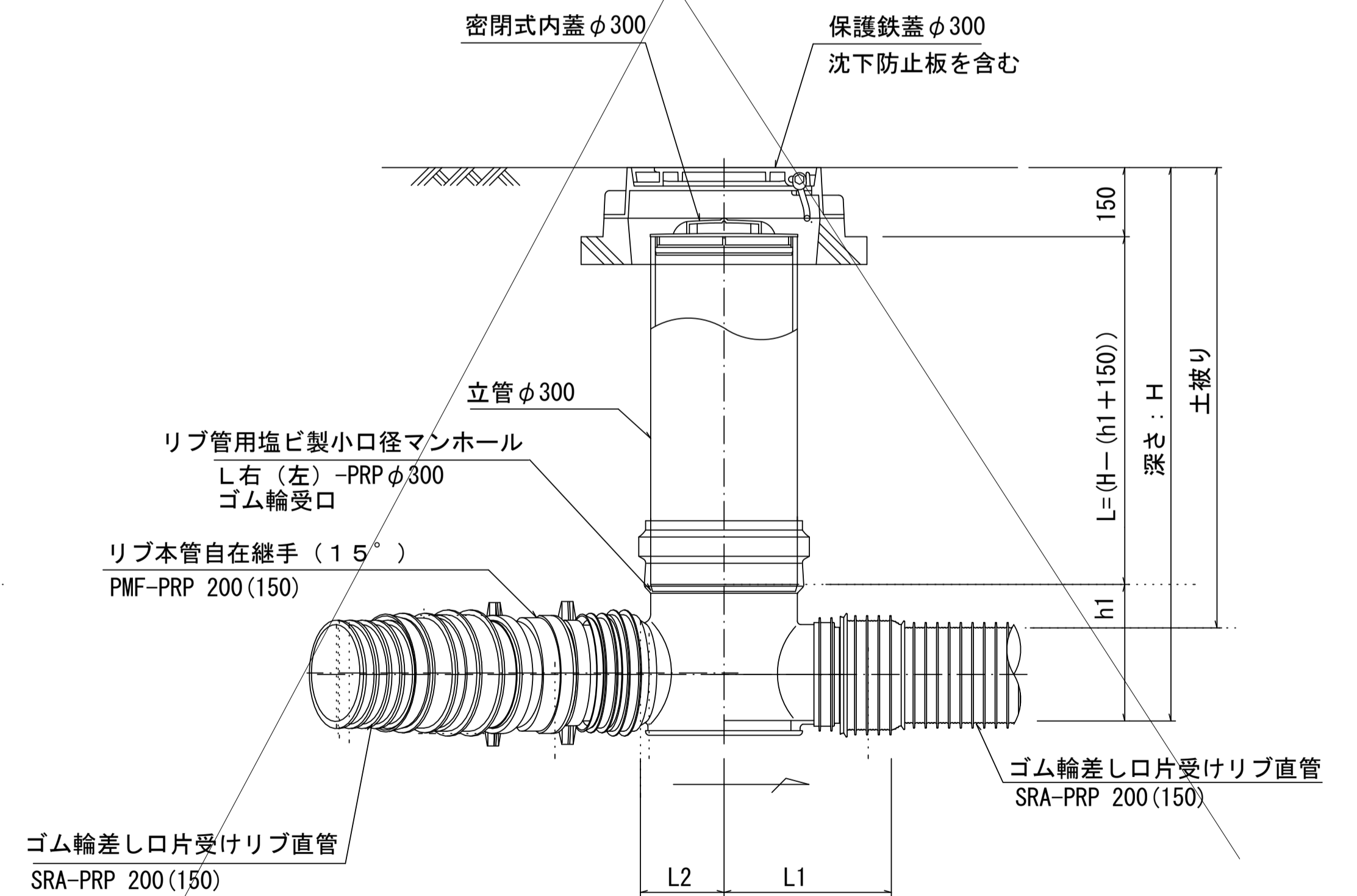
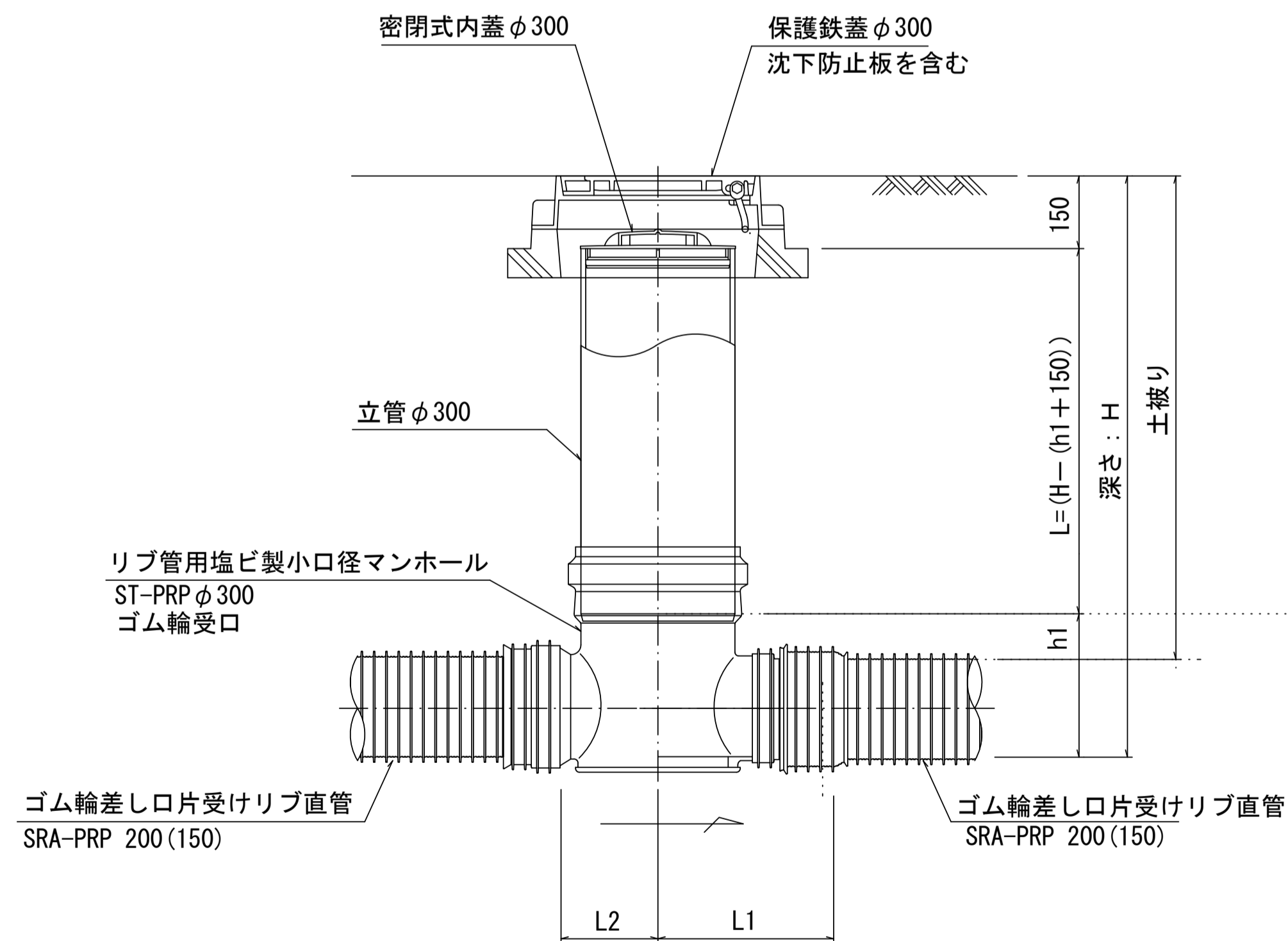
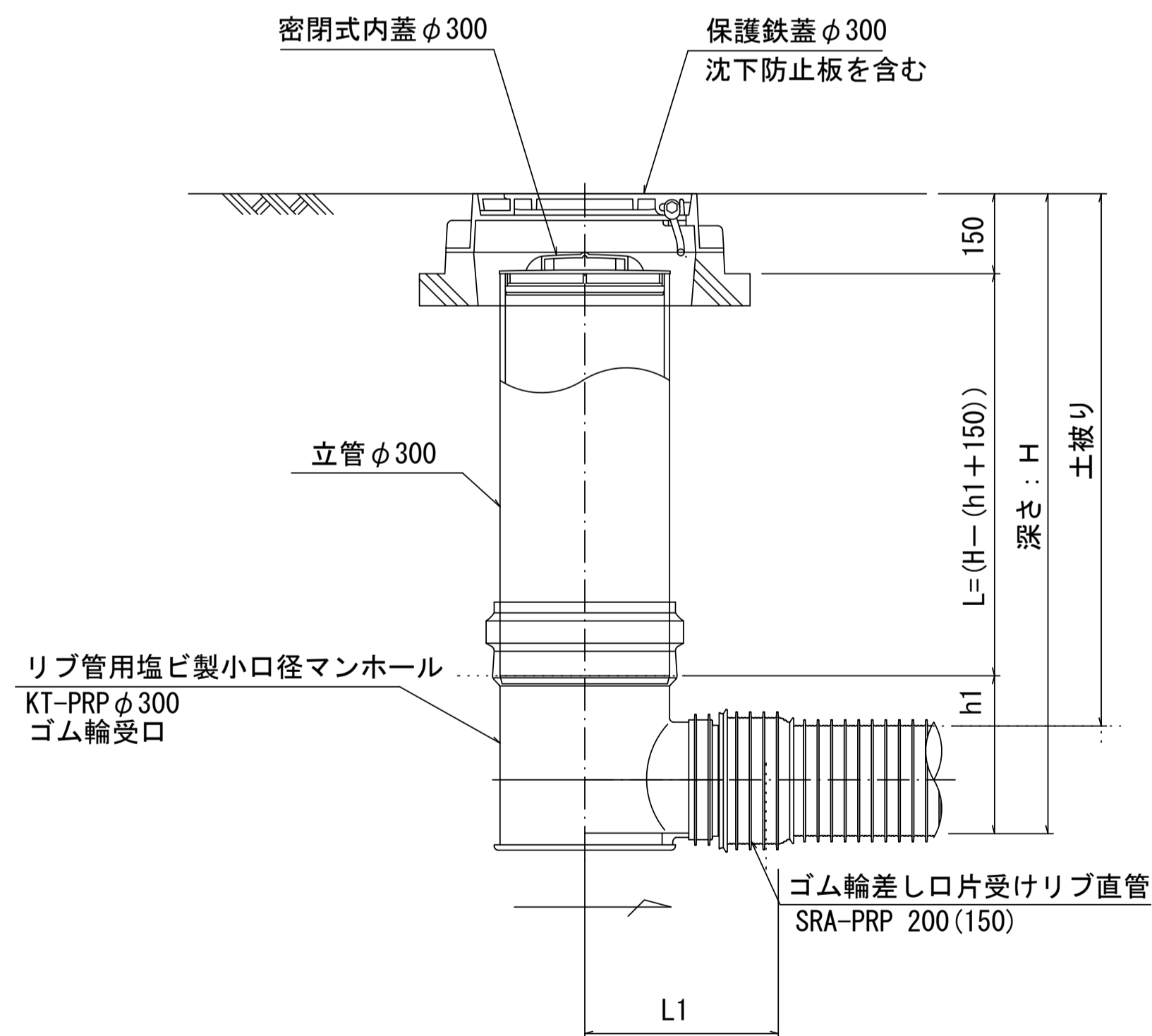
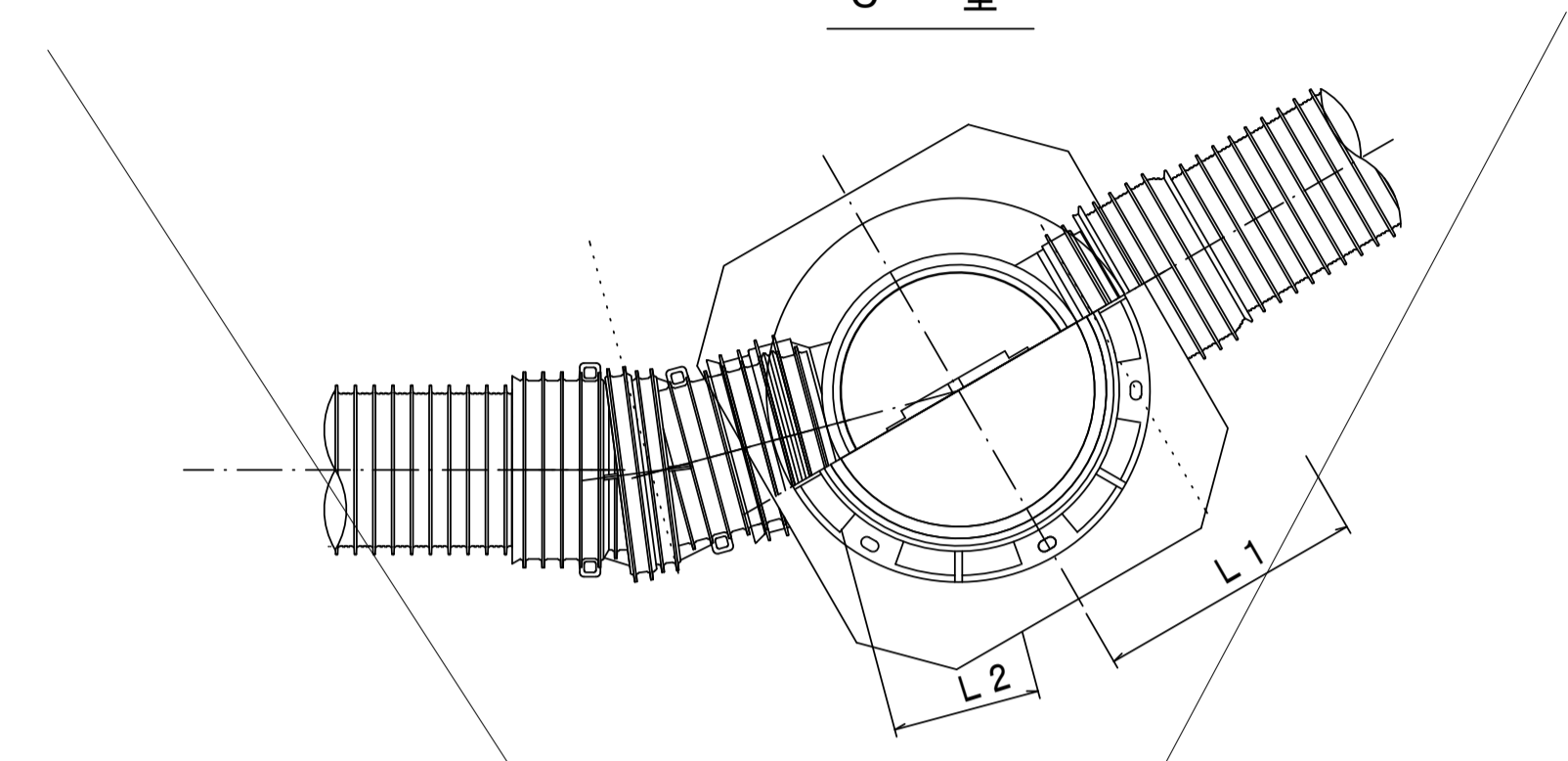
A 型



B 型



C 型



※塩ビマンホールは必要に応じた角度のインパットを使用すること。

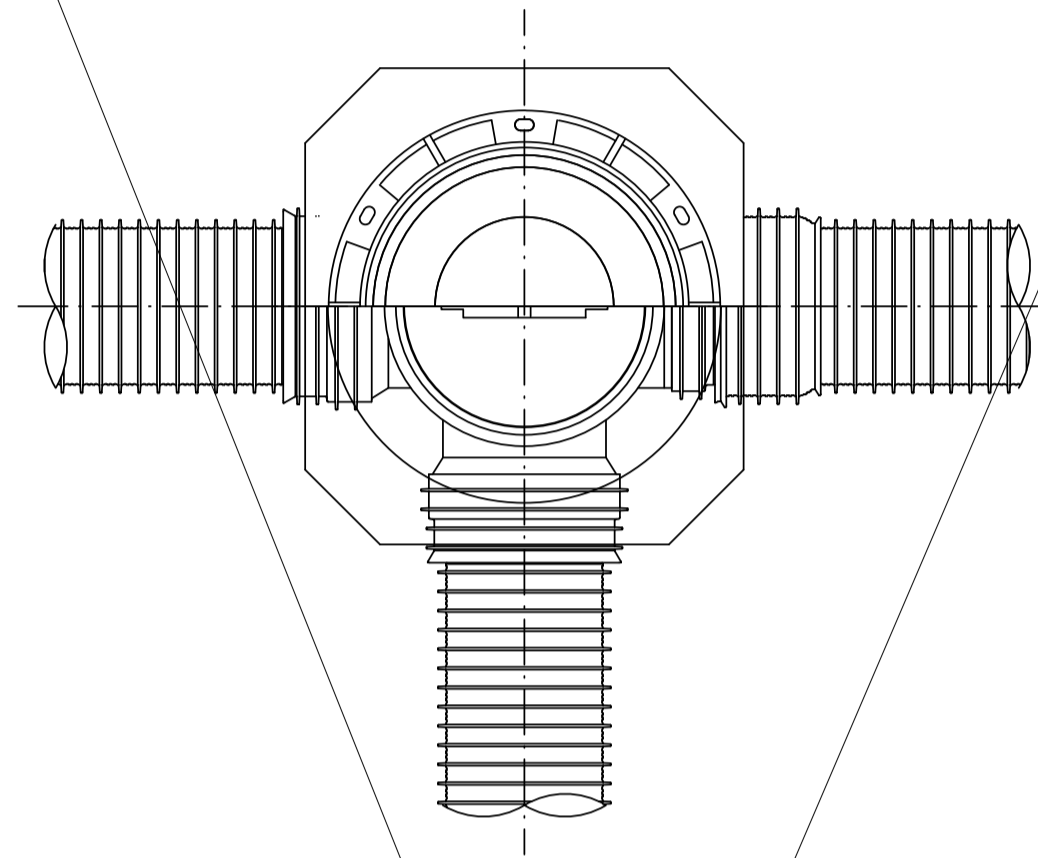
参考
※この図面はA1サイズを原寸とする。

工事名	令和元年度 下建公補第9号 中別保第2処理分区公共下水道工事		
施工箇所名	津市 河芸町中別保及び河芸町上野 地内		
図面名	リブ管用塩ビ製小口径マンホール構造図 1 / 2		
縮尺	1 / 10	図面番号	12 / 15
事業所名	津市下水道局下水道建設課		

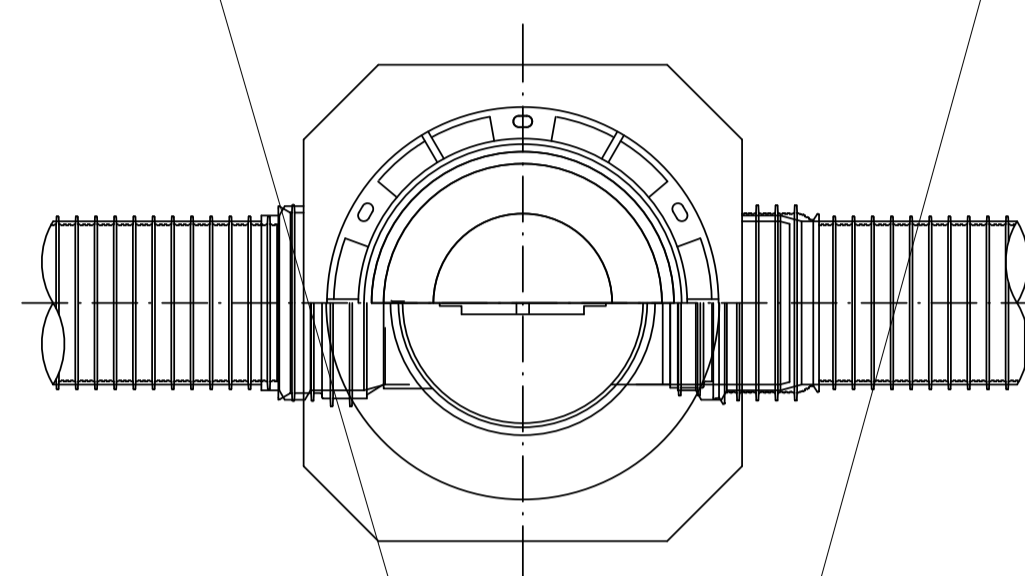
リブ管用塩ビ製小口径マンホール構造図2/2

S-1/10

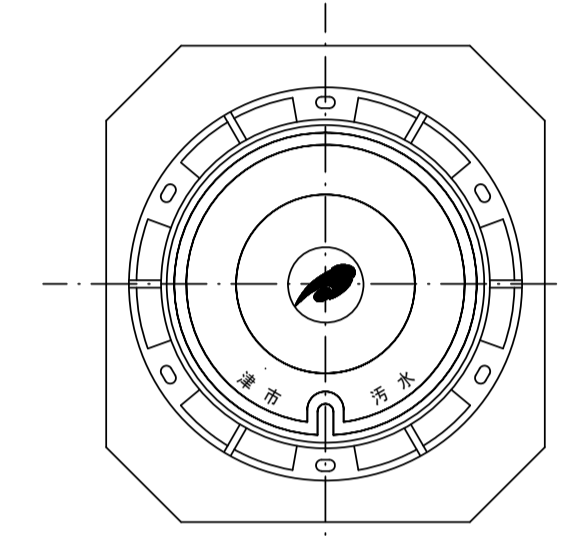
D 型



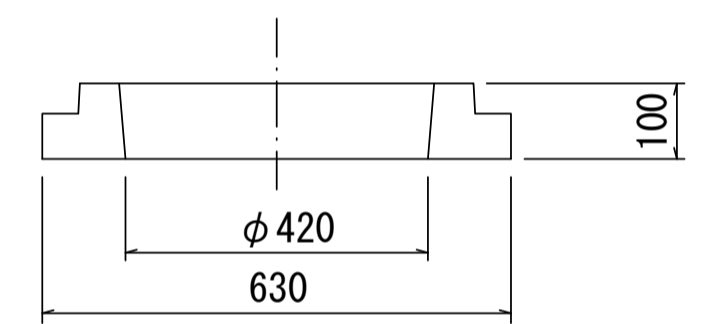
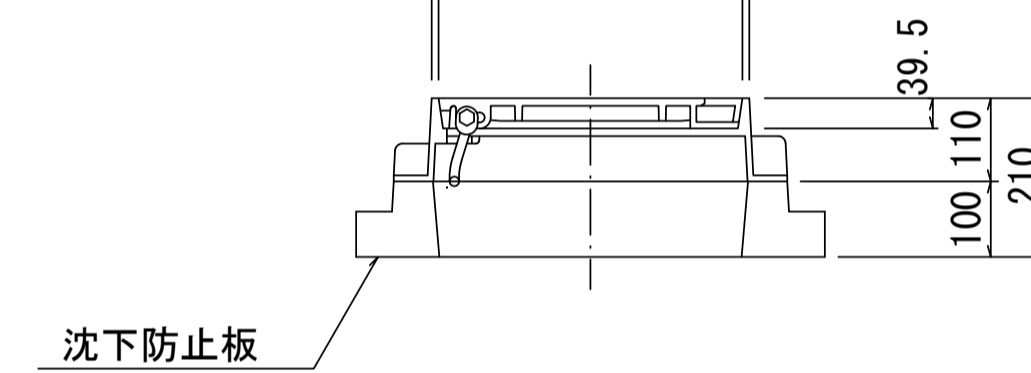
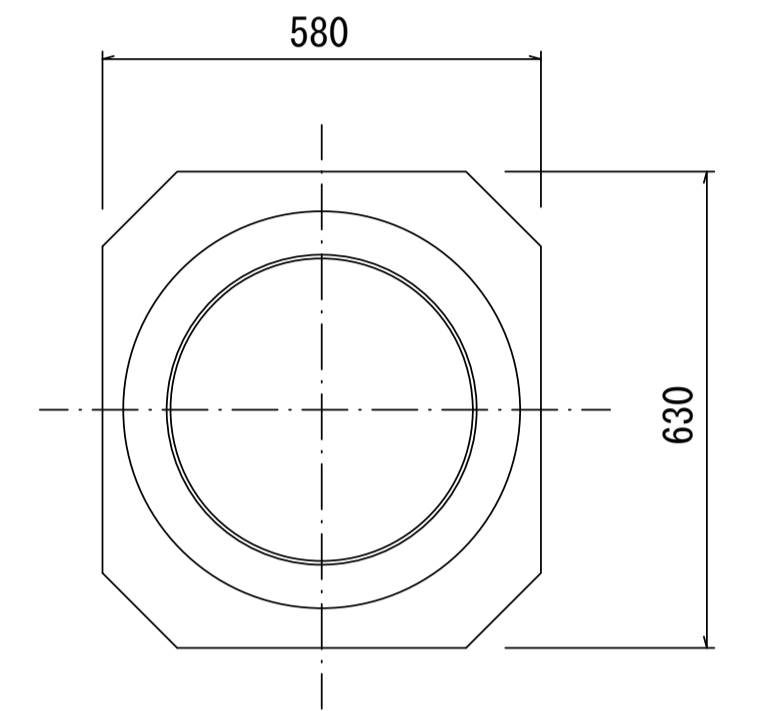
E 型



保護鉄蓋 φ300
T-25 (T-14)
津市認定マンホール蓋 (市章入り)



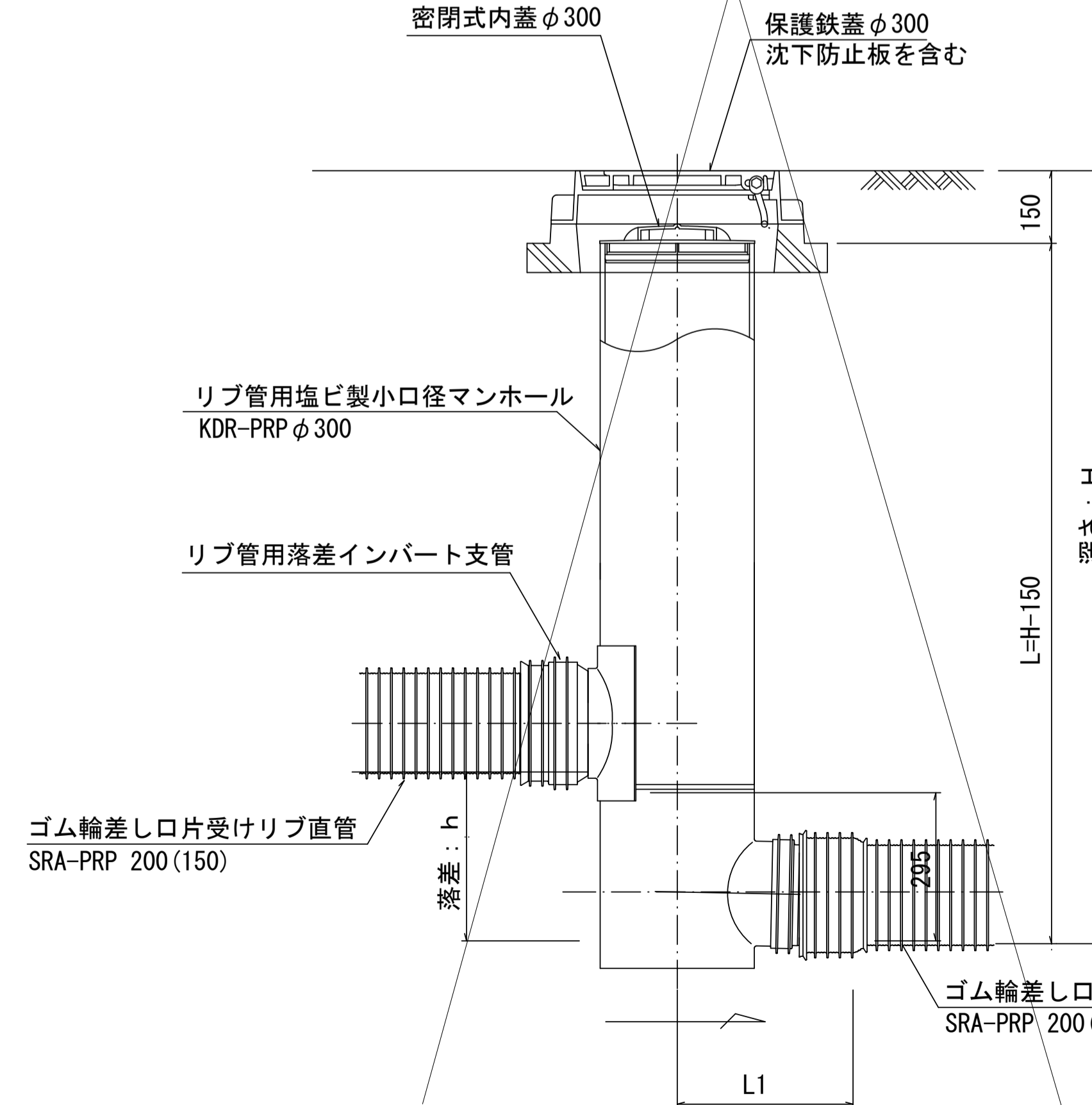
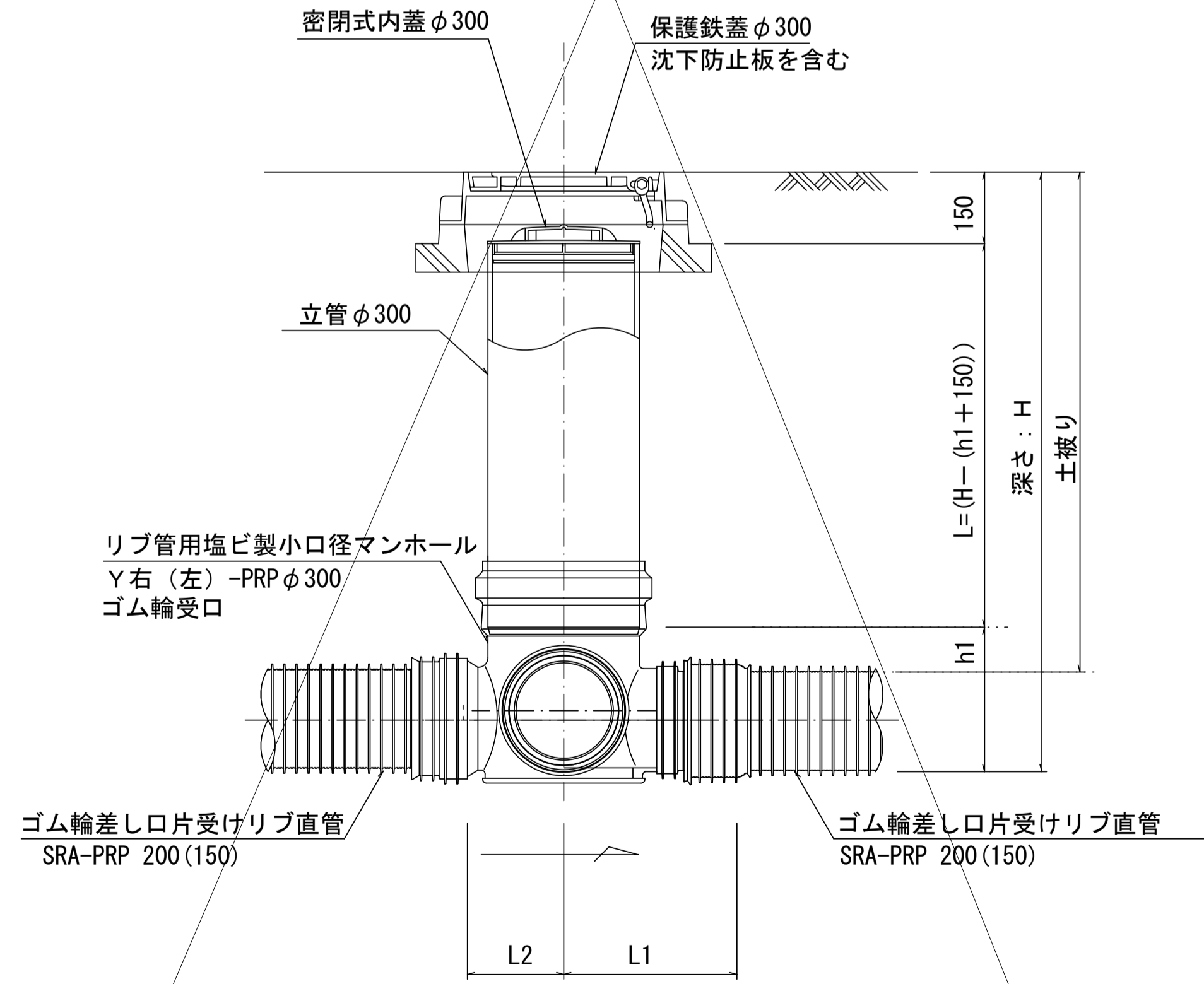
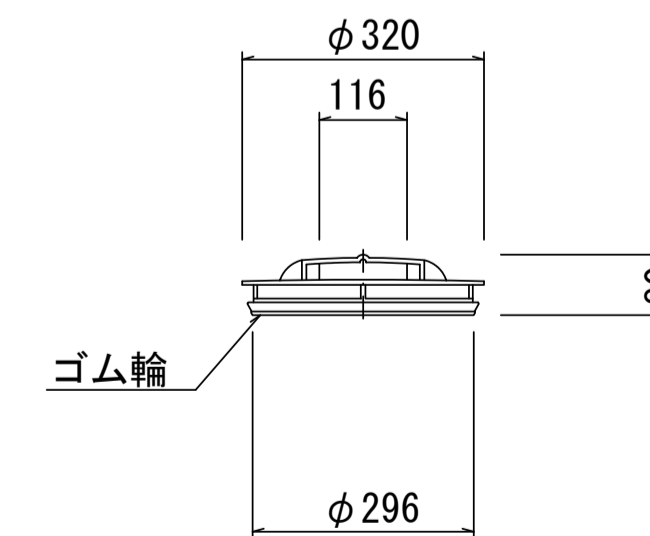
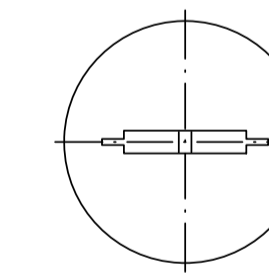
沈下防止板



密閉式内蓋 φ300
保護鉄蓋 φ300
沈下防止板を含む

密閉式内蓋 φ300
保護鉄蓋 φ300
沈下防止板を含む

密閉式内蓋
φ300用



※塩ビマンホールは必要に応じた角度のインパートを使用すること。

参考

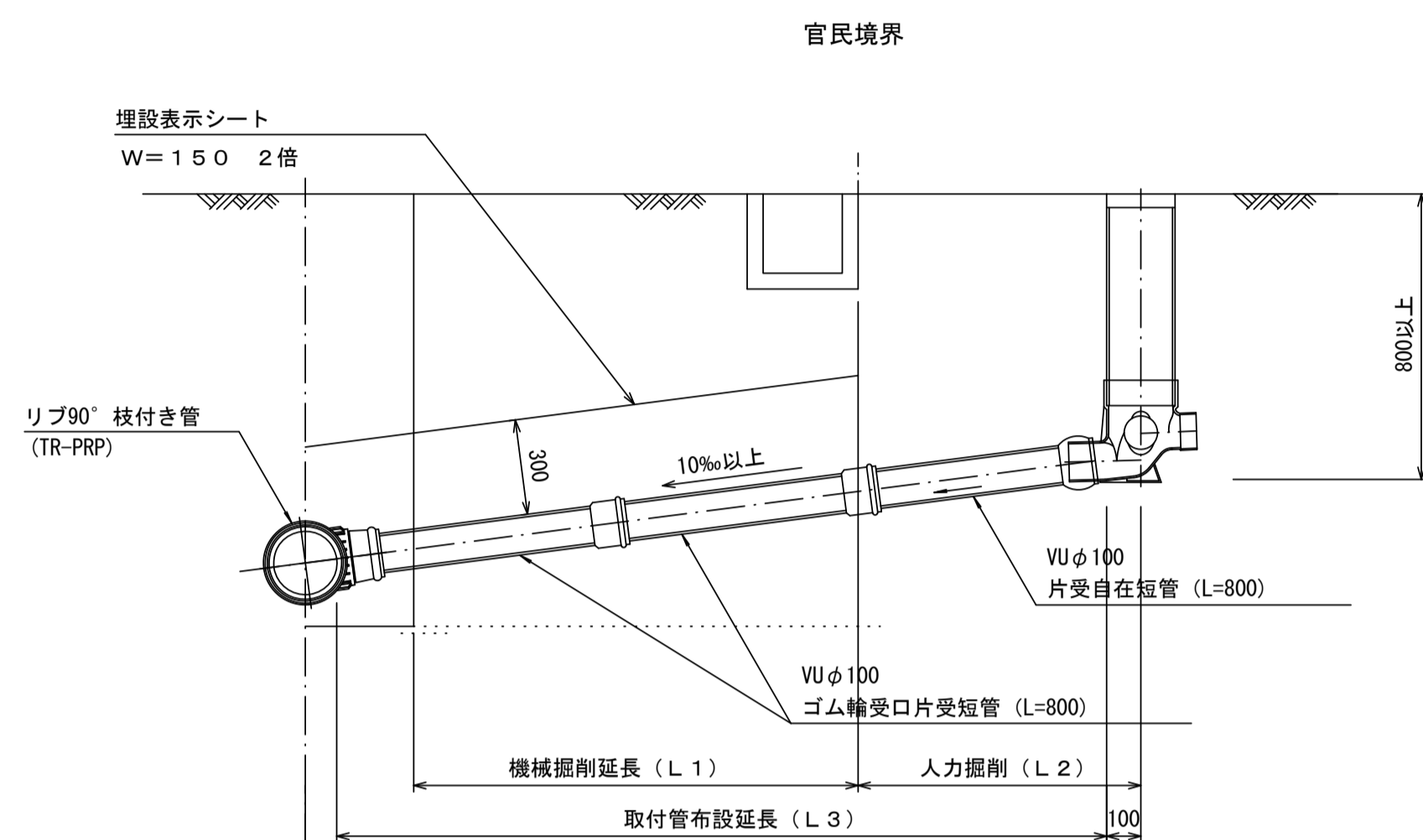
工事名	令和元年度 下建公補第9号 中別保第2処理分区公共下水道工事
施工箇所名	津市 河芸町中別保及び河芸町上野 地内
図面名	リブ管用塩ビ製小口径マンホール構造図2/2
縮尺	1/10 図面番号 13/15
事業所名	津市下水道局下水道建設課

取付管布設標準図

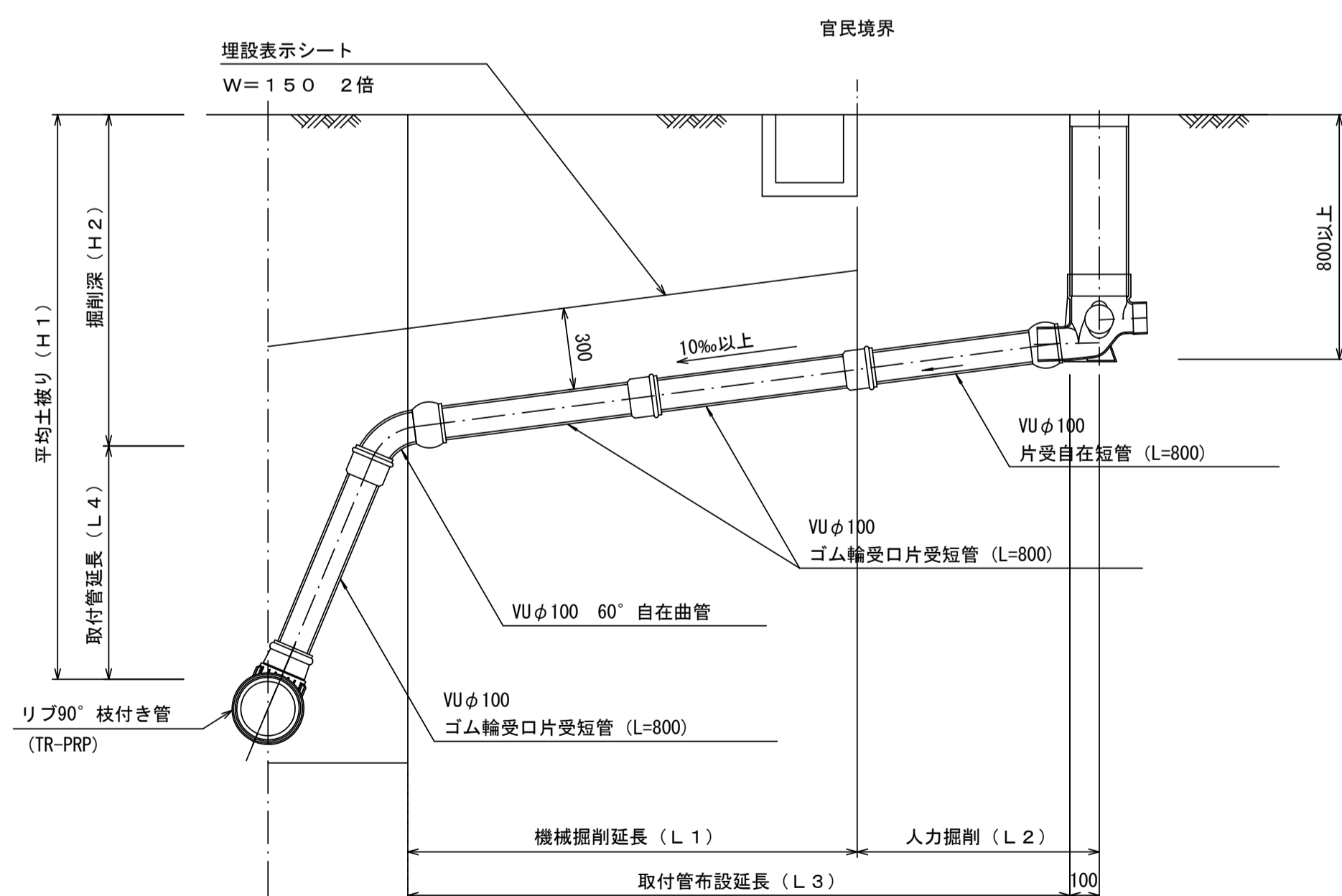
(リブ本管)

S=1/20

Aタイプ



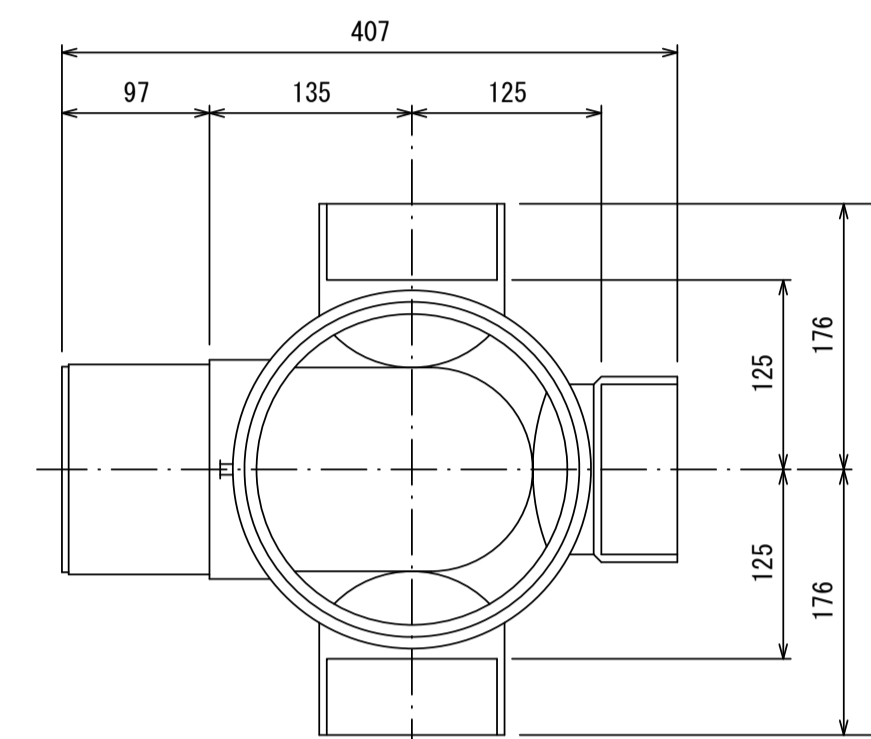
Bタイプ



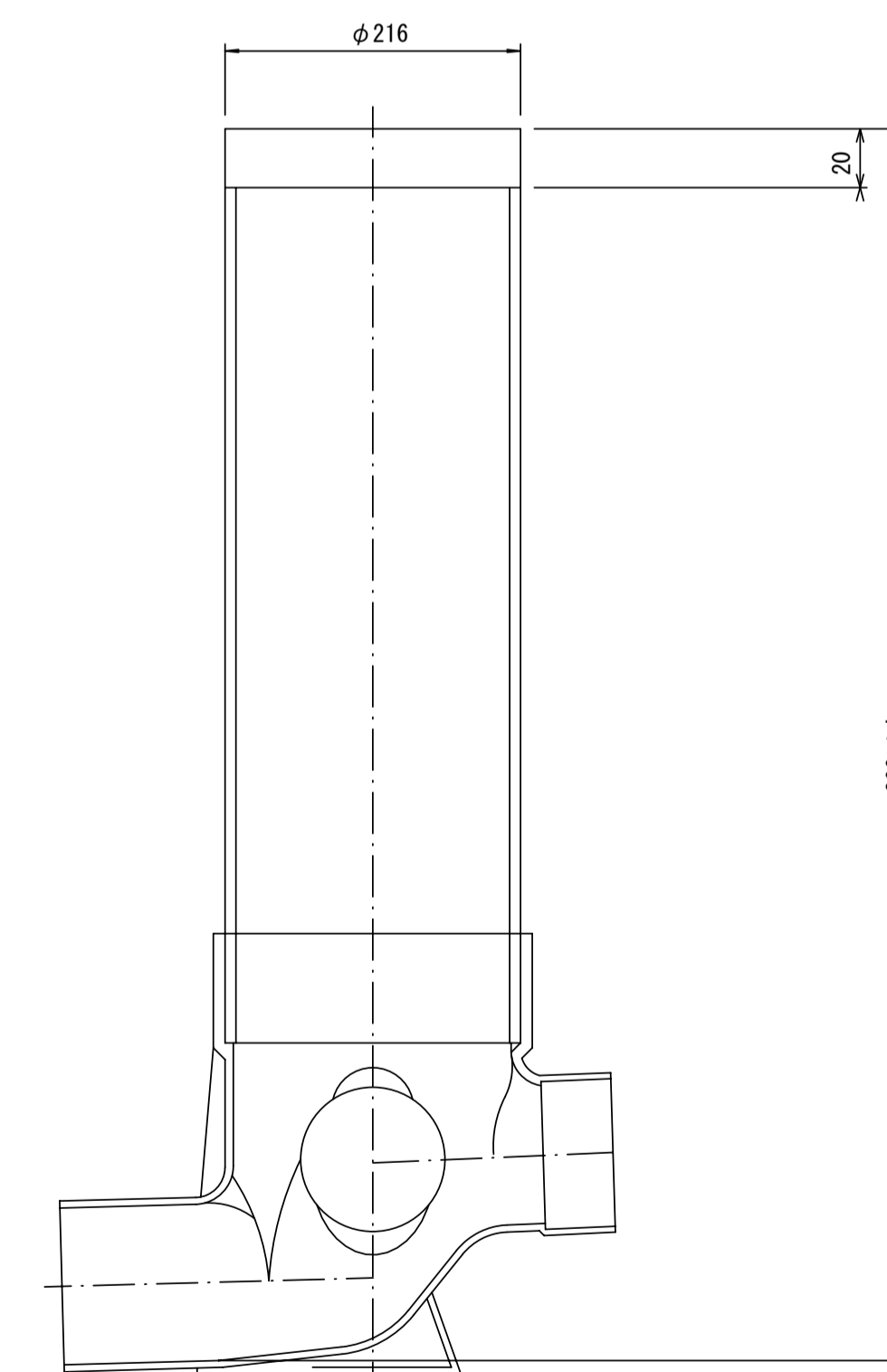
汚水樹 構造図 S=1/5

平面図

(参考)



断面図



※この図面はA1サイズを原寸とする。

工事名	令和元年度 下建公補第9号 中別保第2処理分区公共下水道工事
施工箇所名	津市 河芸町中別保及び河芸町上野 地内
図面名	取付管布設標準図(リブ本管)
縮尺	図示 図面番号 15/15
事業所名	津市下水道局下水道建設課

参考