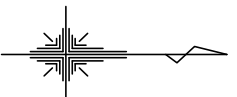


平面図 (1) S=1/500

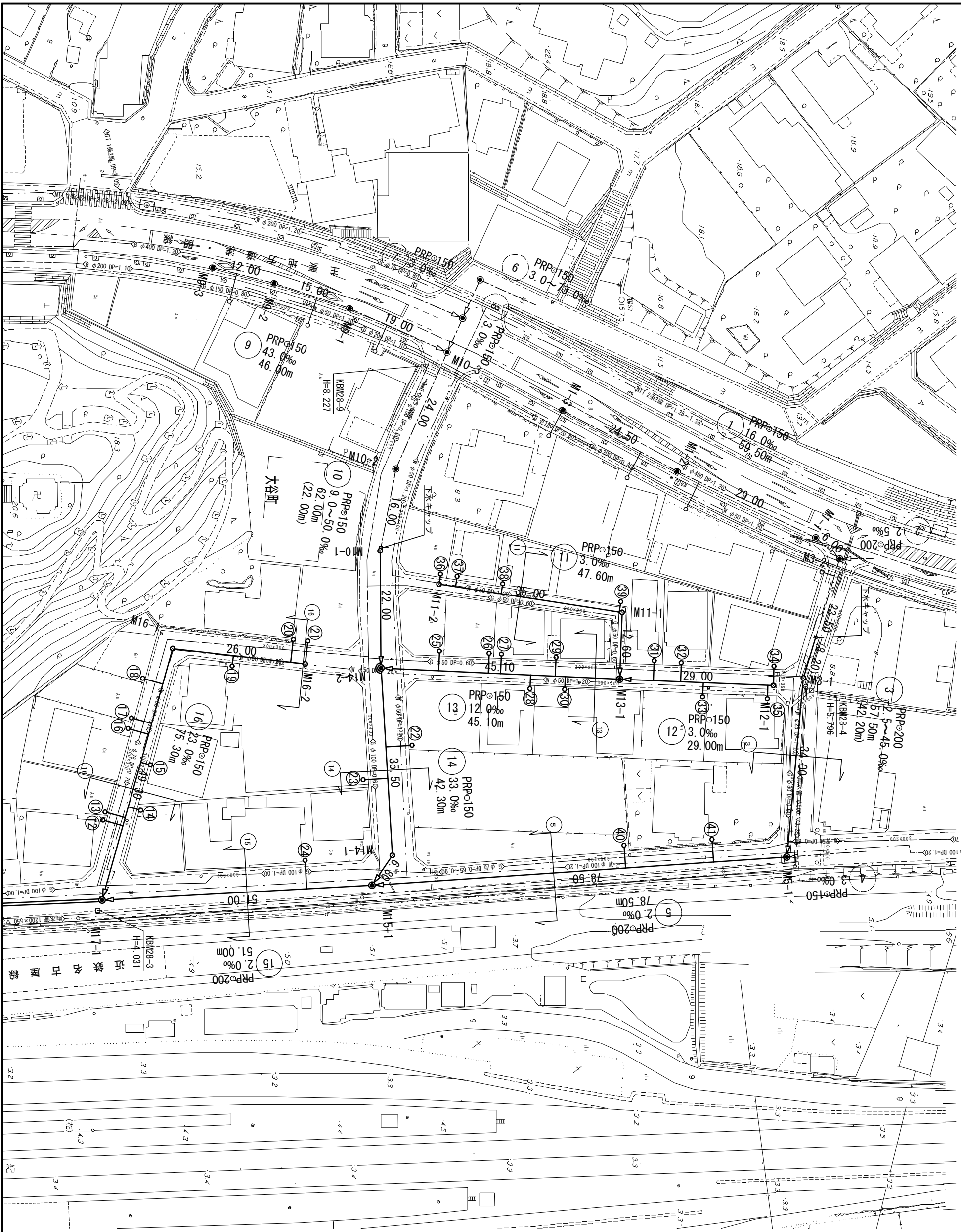


凡 例	
●	組立1号マンホール
◎	組立2号マンホール
⊙	組立精田マンホール
⊗	塩ビ製リチ付小型マンホール
○	塩ビ製小型マンホール
⊖	マンホールボックス
—○—	内副管
—	設計路線
—	計画路線
—	既設路線
—	圧送管
○	公共汚水枡

※この図面はA2サイズを原寸とする。

工 事 名	令和元年度 下建公補第12号 北部第14-2汚水幹線築造工事
施工箇所名	津市 大谷町 地内
図 面 名	平面図 (1)
縮 尺	1/500
図面番号	1
事業所名	津市下水道局下水道建設課

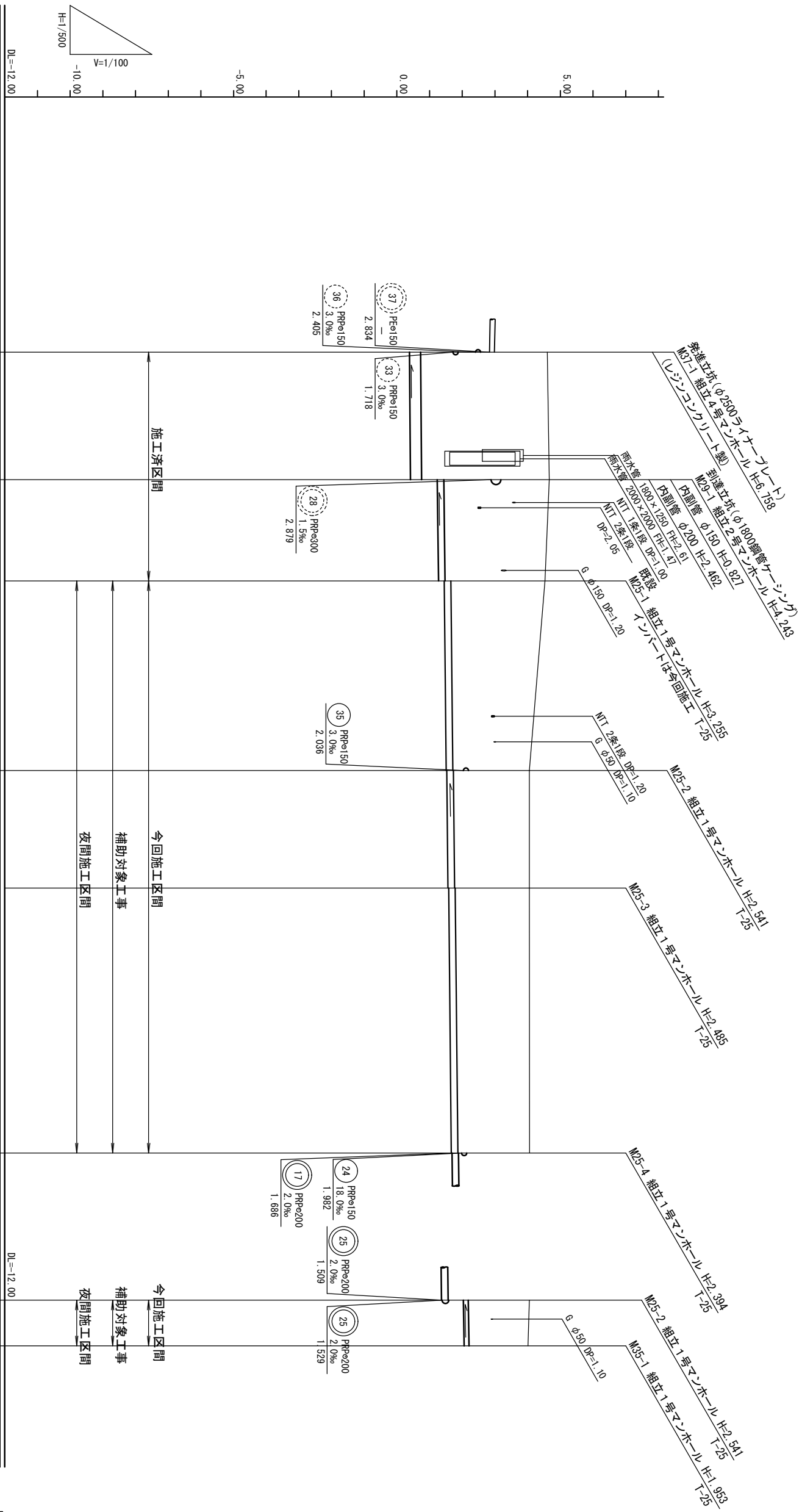
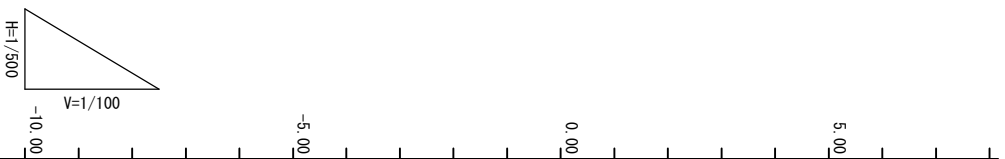
平面図 (2) S=1/500



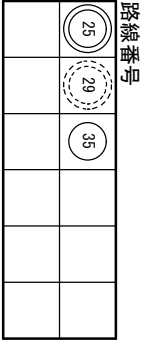
※この図面はA2サイズを原寸とする。

工 事 名	令和元年度 下建公補第12号 北部第14-2汚水幹線築造工事
施工箇所名	津市 大谷町 地内
図 面 名	平面図 (2)
縮 尺	1/500
事業所名	津市下水道局下水道建設課
	図面番号 2 / 19

縦断面図 (1) V=1/100
H=1/500



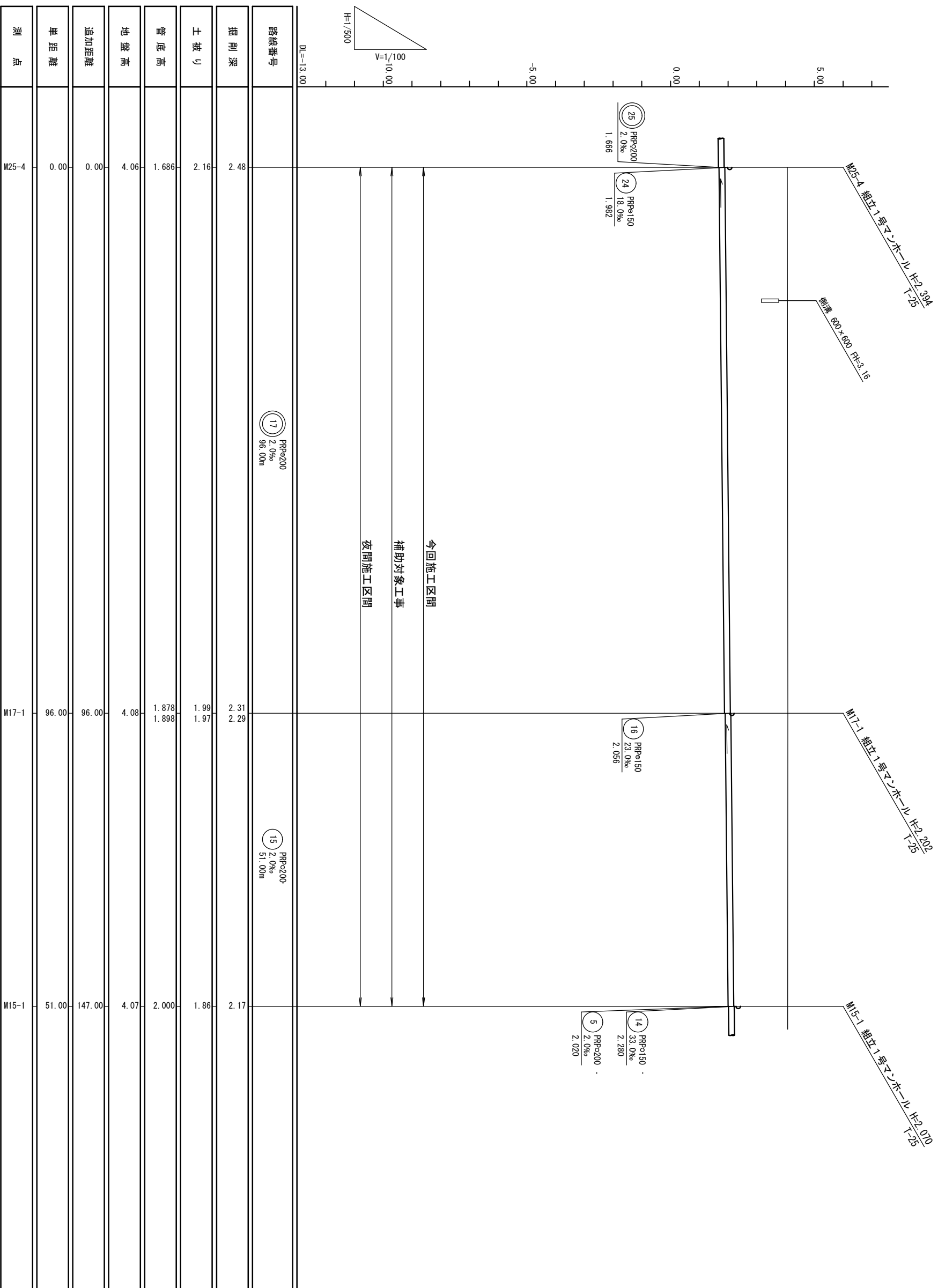
路線番号	DL=-12.00		29	25	35	DL=-12.00
掘削深	4.38	4.41	3.36	2.64	2.59	2.12
土被り	3.86	3.89	3.04	2.33	2.27	1.86
管底高	0.388	0.417	1.275	1.509	1.565	2.036
地盤高	4.60	4.66	4.53	4.05	4.05	4.01
追加距離	0.00	19.50	35.00	64.00	82.00	7.00
単距離	0.00	19.50	15.50	29.00	18.00	7.00
測点	M37-1	M29-1	M25-1	M25-2	M25-3	M25-4



※この図面はA2サイズを原寸とする。

工事名	令和元年度 下建公補第12号 北部第14-2汚水幹線築造工事
施工箇所名	津市 大谷町 地内
図面名	縦断面図 (1)
縮尺	V=1/100 H=1/500
図面番号	3
事業所名	津市下水道局下水道建設課
	19

縦断面図 (2) V=1/100
H=1/500



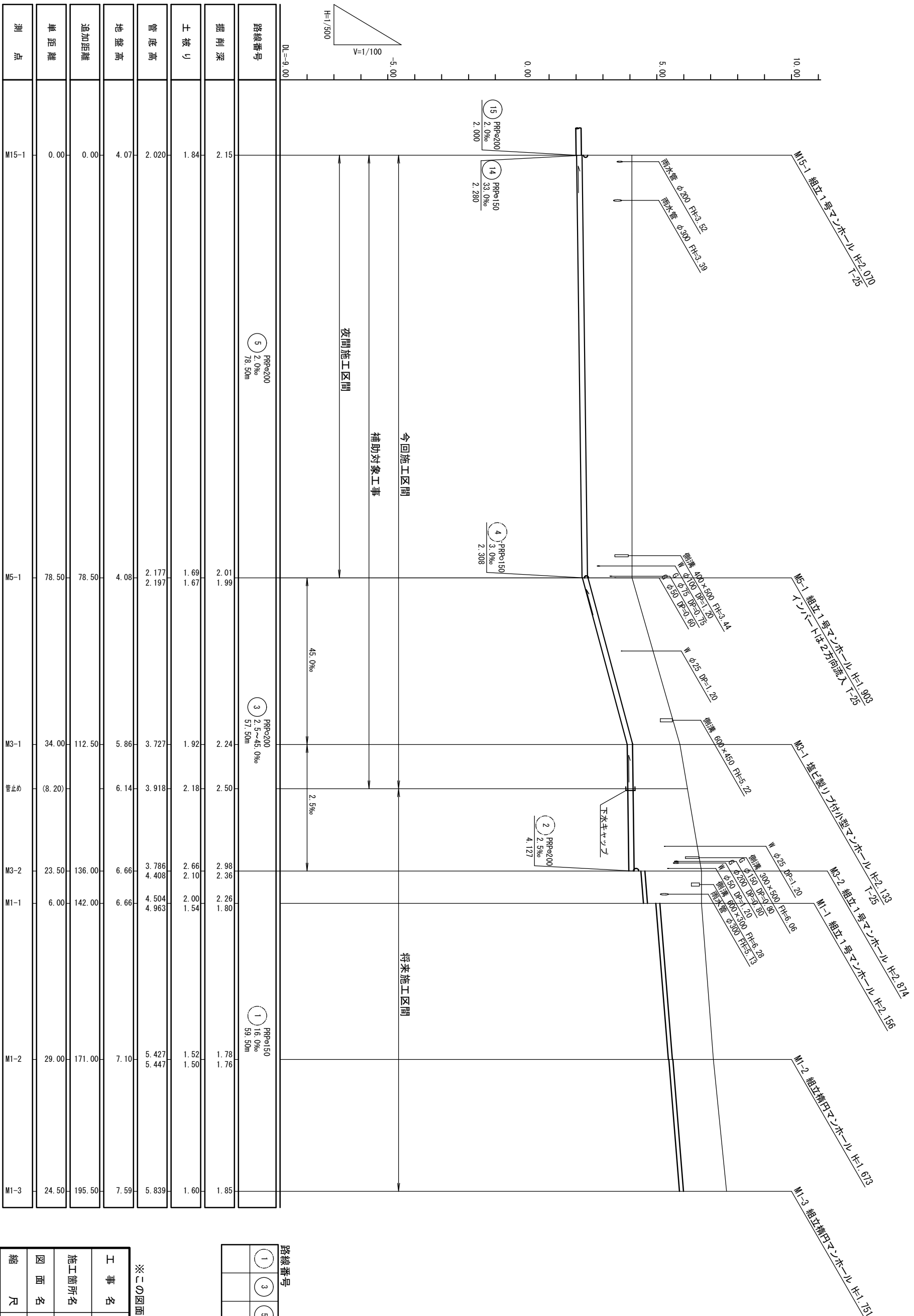
路線番号

(15)	(17)						
------	------	--	--	--	--	--	--

※この図面はA2サイズを原寸とする。

工 事 名	令和元年度 下建公補第12号 北部第14-2汚水幹線築造工事
施工箇所名	津市 大谷町 地内
図 面 名	縦断面図 (2)
縮 尺	V=1/100 図面番号 4 H=1/500 19
事業所名	津市下水道局下水道建設課

縦断面図 (3) V=1/100
H=1/500



路線番号	DL=9.00		PRPe200 2.0%	PRPe150 33.0%	PRPe150 3.0%	PRPe200 2.5~45.0%	PRPe150 16.0%
掘削深	2.15	2.01	2.01	2.01	2.01	2.24	1.78
土被り	1.84	1.69	1.67	1.67	1.67	2.24	1.52
管底高	2.020	2.177	2.197	2.197	2.197	2.24	1.76
地盤高	4.07	4.08	3.918	3.918	3.918	6.66	5.427
追加距離	0.00	78.50	78.50	78.50	78.50	112.50	171.00
単距離	0.00	78.50	(8.20)	(8.20)	(8.20)	23.50	29.00
測点	M15-1	M5-1	M3-1	M3-2	M1-1	M1-2	M1-3

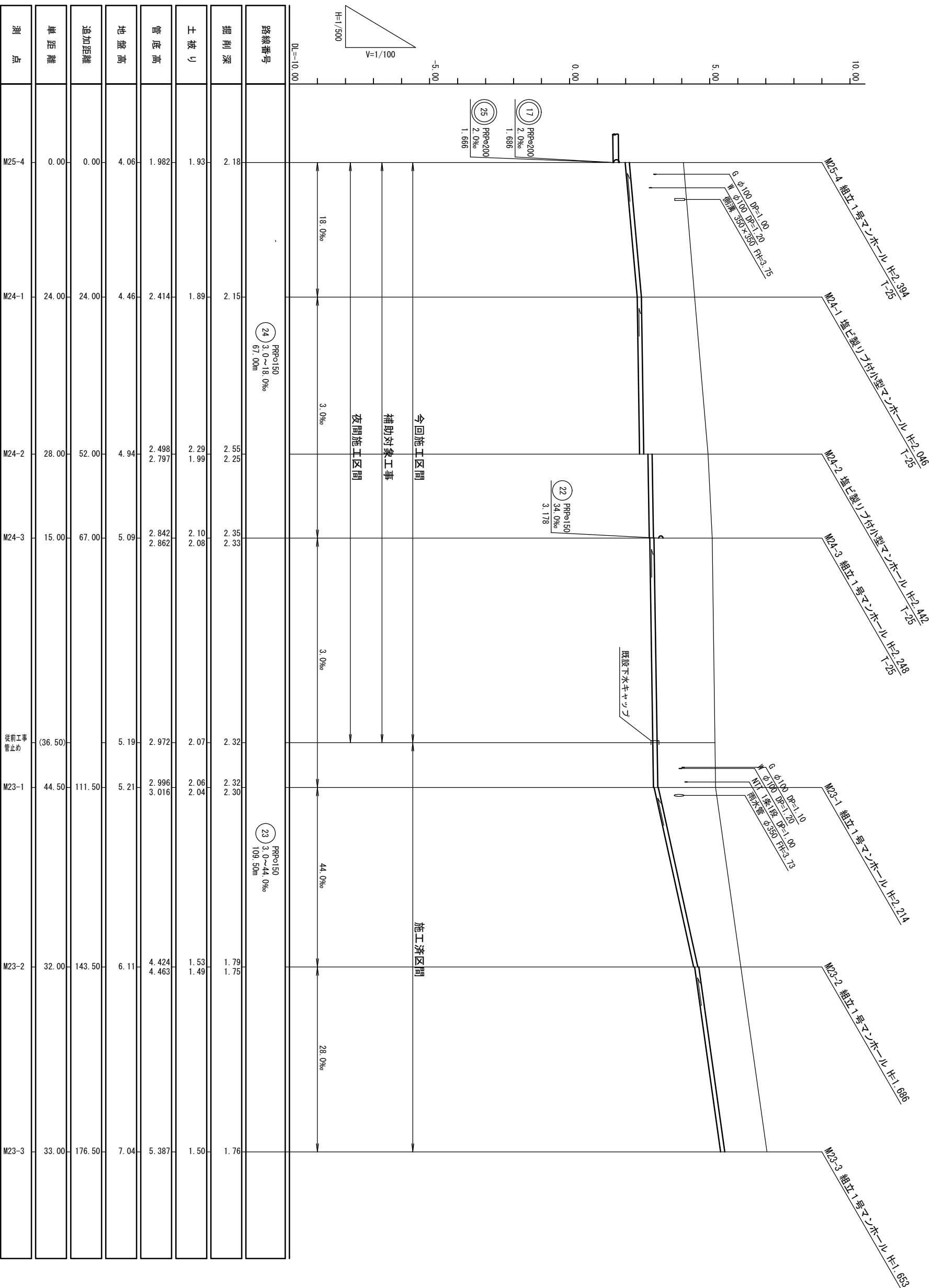
路線番号

①	③	⑤			
---	---	---	--	--	--

※この図面はA2サイズを原寸とする。

工 事 名	令和元年度 下建公補第12号 北部第14-2号水幹線築造工事
施工箇所名	津市 大谷町 地内
図 面 名	縦断面図 (3)
縮 尺	V=1/100 図面番号 5 H=1/500 19
事業所名	津市下水道局下水道建設課

縦断面図 (4) V=1/100
H=1/500



測点	単距離	追加距離	地盤高	管底高	土被り	掘削深	路線番号
M25-4	0.00	0.00	4.06	1.982	1.93	2.18	
M24-1	24.00	24.00	4.46	2.414	1.89	2.15	24 PRPo150 3.0~18.0%
M24-2	28.00	52.00	4.94	2.498 2.797	2.29 1.99	2.55 2.25	
M24-3	15.00	67.00	5.09	2.842 2.862	2.10 2.08	2.35 2.33	
M23-1	(36.50)	111.50	5.19	2.972	2.07	2.32	23 PRPo150 3.0~44.0%
M23-2	32.00	143.50	6.11	2.996 4.463	2.06 1.49	2.32 1.75	
M23-3	33.00	176.50	7.04	5.387	1.50	1.76	

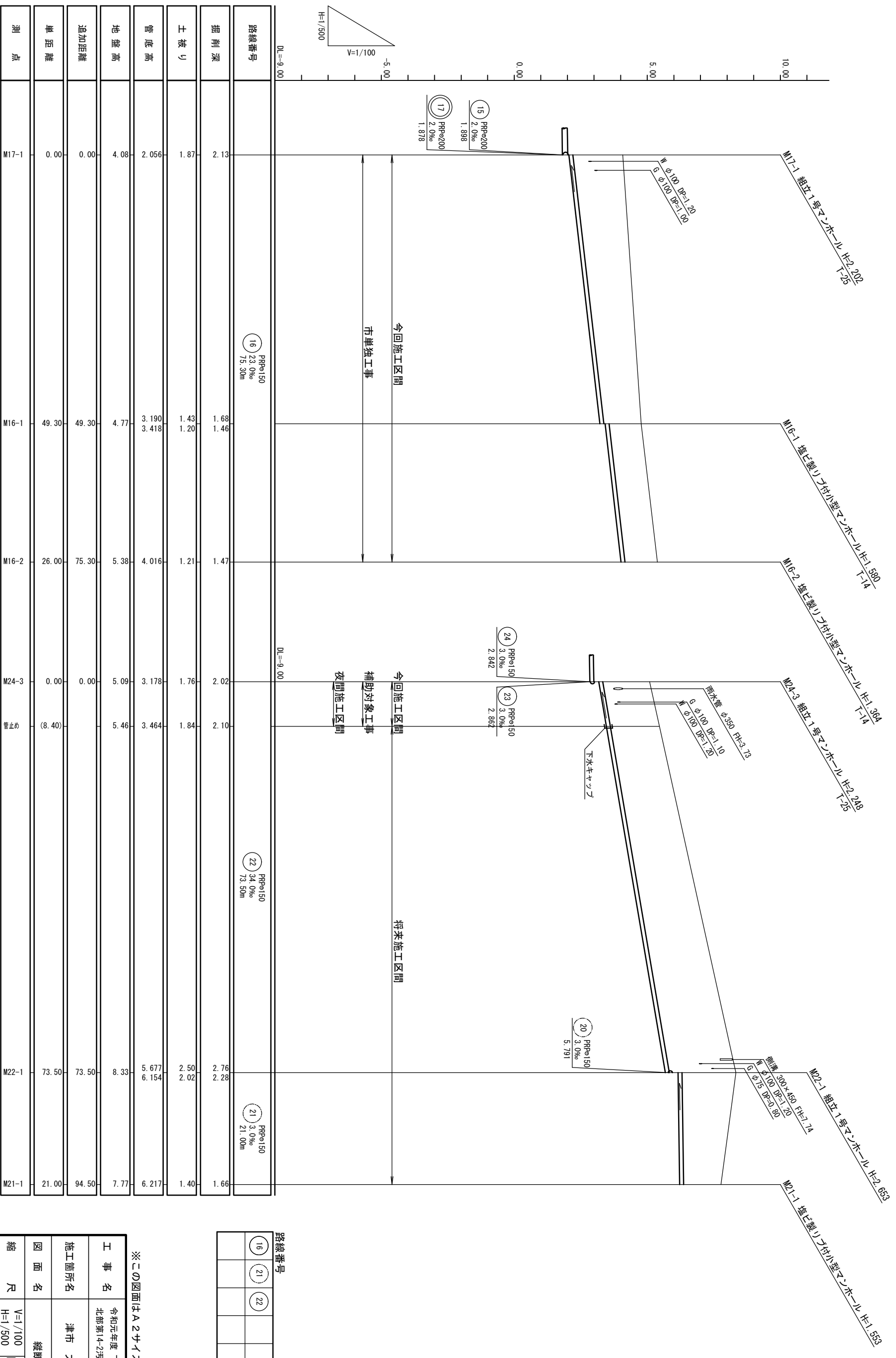
路線番号

23	24				
----	----	--	--	--	--

※この図面はA2サイズを原寸とする。

工事名	令和元年度 下建公補第12号 北部第14-2号水幹線築造工事
施工箇所名	津市 大谷町 地内
図面名	縦断面図 (4)
縮尺	V=1/100 図面番号 6 / 19 H=1/500
事業所名	津市下水道局下水道建設課

縦断面図 (5) V=1/100
H=1/500



路線番号	DL=-9.00		DL=-9.00		DL=-9.00	
掘削深	2.13	1.68	1.47	2.02	2.10	2.76
土被り	1.87	1.43	1.21	1.76	1.84	2.50
管底高	2.056	3.190	4.016	3.178	3.464	5.677
地盤高	4.08	4.77	5.38	5.09	5.46	6.154
追加距離	0.00	49.30	75.30	0.00	(8.40)	73.50
単距離	0.00	49.30	26.00	0.00	(8.40)	73.50
測点	M17-1	M16-1	M16-2	M24-3	M21-1	M22-1
				管止め		

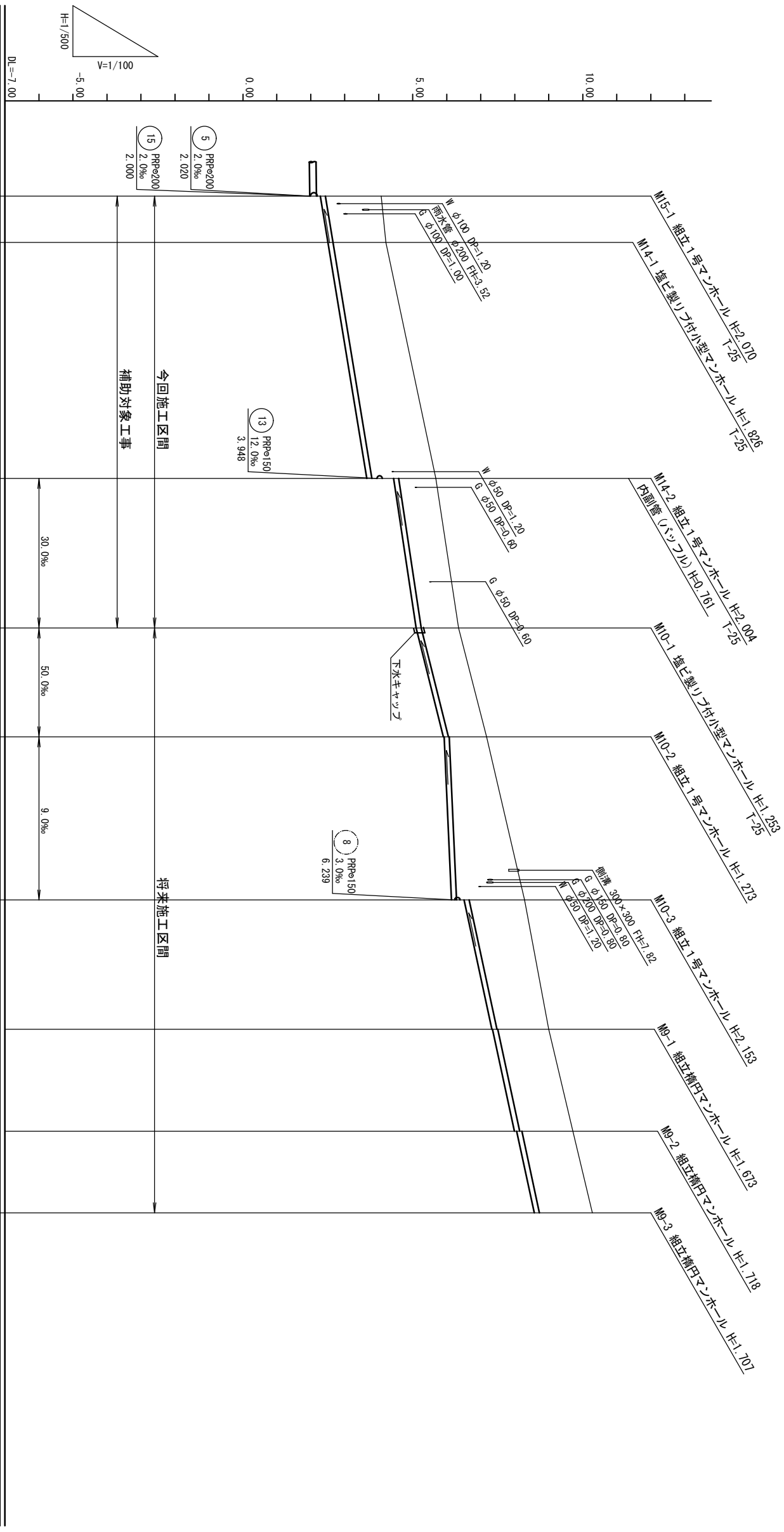
路線番号

(16)	(21)	(22)				
------	------	------	--	--	--	--

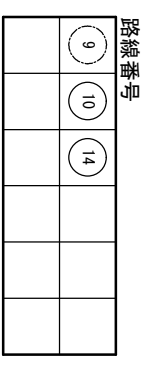
※この図面はA2サイズを原寸とする。

工 事 名	令和元年度 下建公補第12号 北部第14-2汚水幹線築造工事
施工箇所名	津市 大谷町 地内
図 面 名	縦断面図 (5)
縮 尺	V=1/100 図面番号 7 H=1/500 19
事業所名	津市下水道局下水道建設課

縦断面図 (6) V=1/100
H=1/500



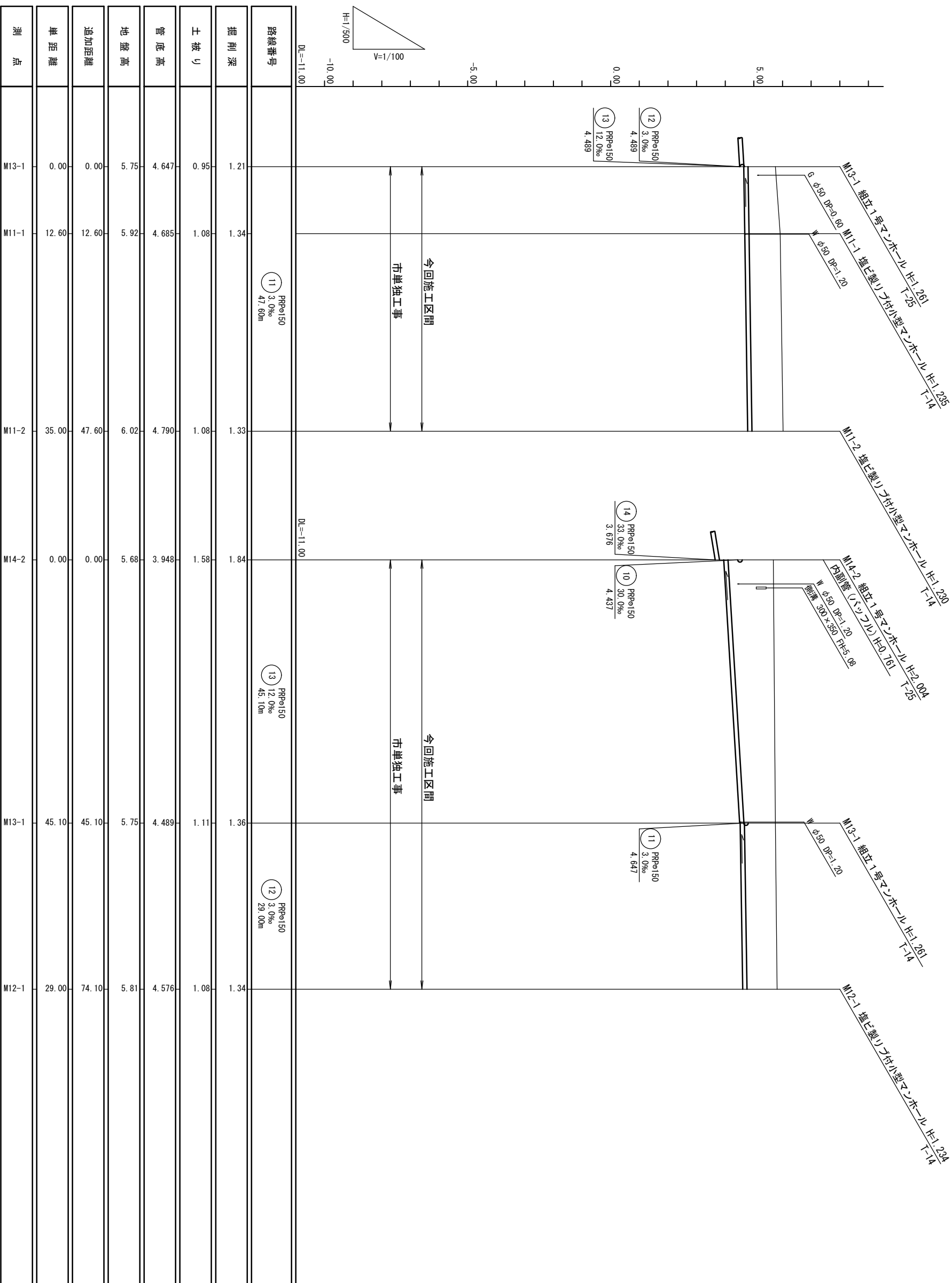
測点	単距離	追加距離	地盤高	管底高	土被り	掘削深	路線番号
M15-1	0.00	0.00	4.07	2.280	1.64	1.89	PPPe200 2.020 2.000
M14-1	6.80	6.80	4.33	2.504	1.67	1.93	PPPe150 33.0% 42.30m
M14-2	35.50	42.30	5.68	3.676 4.437	1.85 1.09	2.11 1.35	PPPe150 9.0~50.0% 62.00m
M10-1	22.00	64.30	6.35	5.097	1.10	1.36	PPPe150 3.0% 6.239
M10-2	16.00	80.30	7.17	5.897 5.921	1.12 1.10	1.38 1.35	PPPe150 43.0% 46.00m
M10-3	24.00	104.30	8.29	6.137 6.510	2.00 1.63	2.26 1.88	
M9-1	19.00	123.30	9.00	7.327 7.347	1.52 1.50	1.78 1.76	
M9-2	15.00	138.30	9.71	7.992 8.057	1.57 1.50	1.82 1.76	
M9-3	12.00	150.30	10.28	8.573	1.55	1.81	



※この図面はA2サイズを原寸とする。

工事名	令和元年度 下建公補第12号 北部第14-2汚水幹線築造工事
施工箇所名	津市 大谷町 地内
図面名	縦断面図 (6)
縮尺	V=1/100 H=1/500
図面番号	8 / 19
事業所名	津市下水道局下水道建設課

縦断面図 (7) V=1/100
H=1/500



測点	MI13-1	MI11-1	MI11-2	MI14-2	MI13-1	MI12-1
掘削深	1.21	1.34	1.33	1.84	1.36	1.34
土被り	0.95	1.08	1.08	1.58	1.11	1.08
管底高	4.647	4.685	4.790	3.948	4.489	4.576
地盤高	5.75	5.92	6.02	5.68	5.75	5.81
追加距離	0.00	12.60	47.60	0.00	45.10	74.10
単距離	0.00	12.60	35.00	0.00	45.10	29.00

路線番号

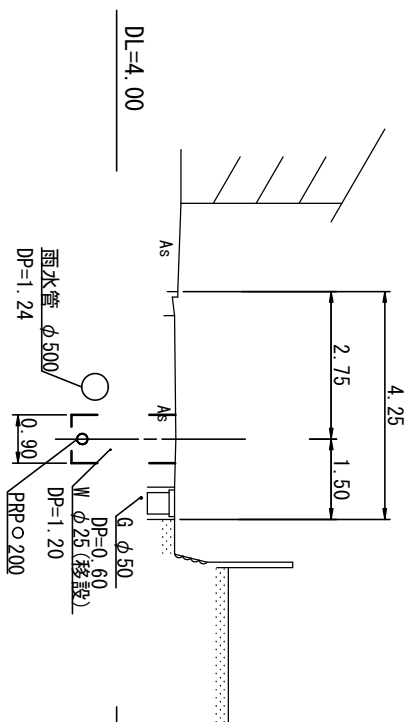
(11)	(12)	(13)				
------	------	------	--	--	--	--

※この図面はA2サイズを原寸とする。

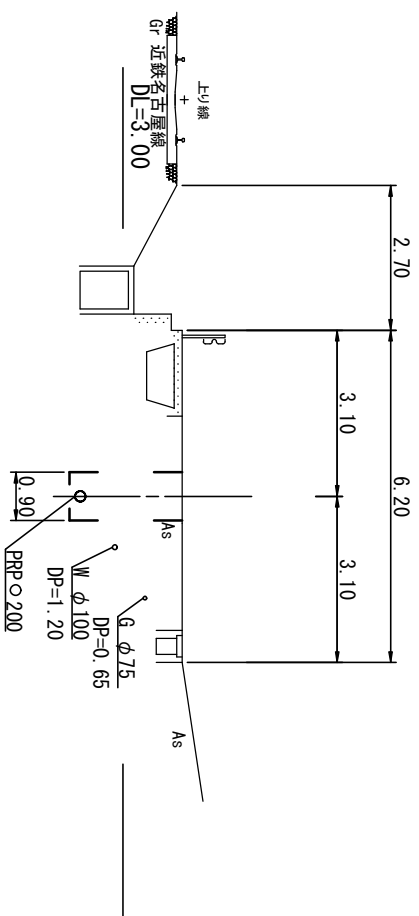
工事名	令和元年度 下建公補第12号 北部第14-2汚水幹線築造工事
施工箇所名	津市 大谷町 地内
図面名	縦断面図 (7)
縮尺	V=1/100 図面番号 9 H=1/500 19
事業所名	津市下水道局下水道建設課

横断面図 (1) S=1/100

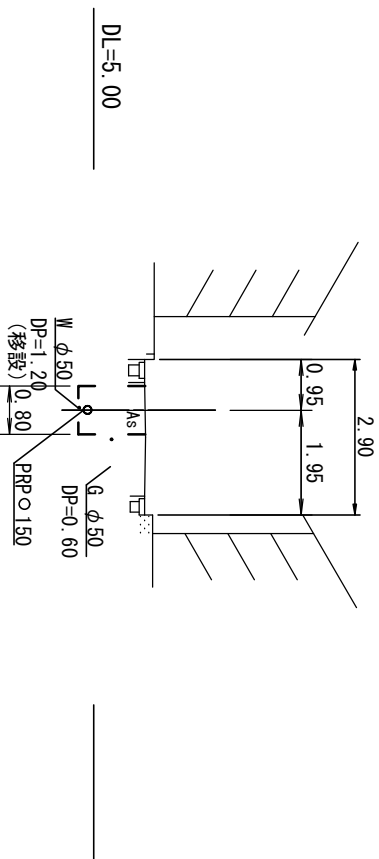
③
M5-1+21.0



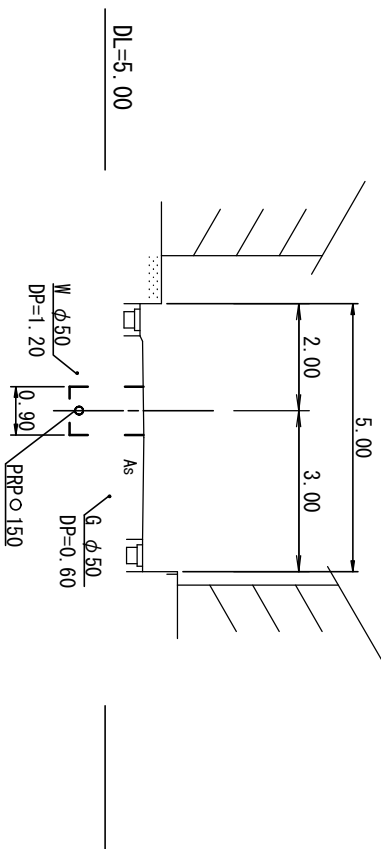
⑤
M15-1+30.0



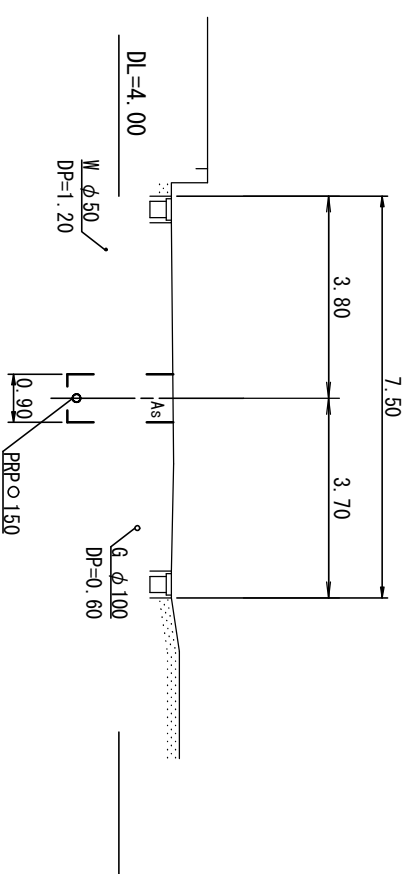
⑪
M11-1+17.0



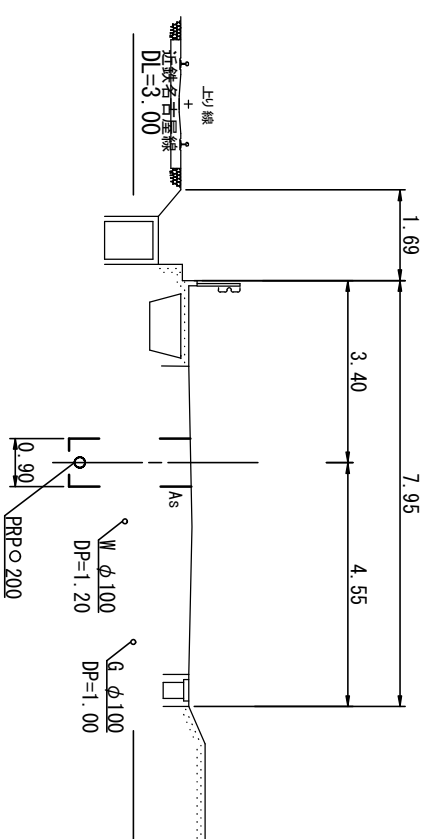
⑬
M13-1-5.0



⑭
M15-1+26.0



⑮
M17-1+27.0



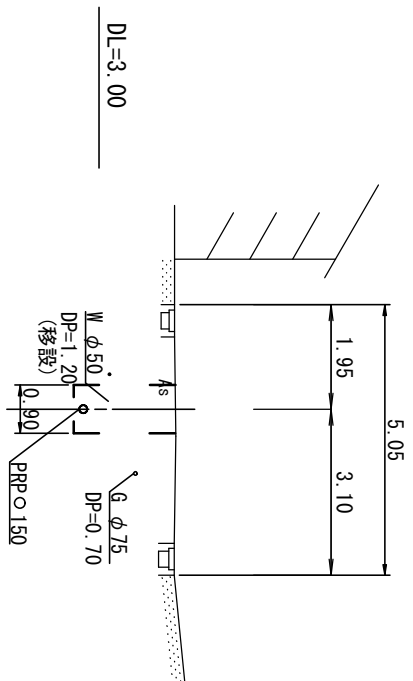
※この図面はA2サイズを原寸とする。

工事名	令和元年度 下建公補第12号 北部第14-2汚水幹線築造工事		
施工箇所名	津市 大谷町 地内		
図面名	横断面図 (1)		
縮尺	1/100	図面番号	10 / 19
事業所名	津市下水道局下水道建設課		

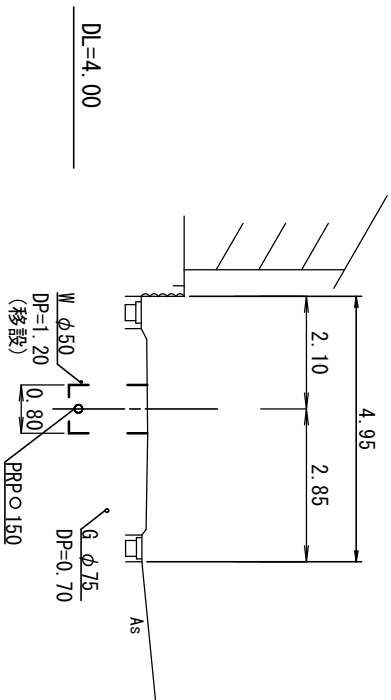
横断面図 (2)

S=1/100

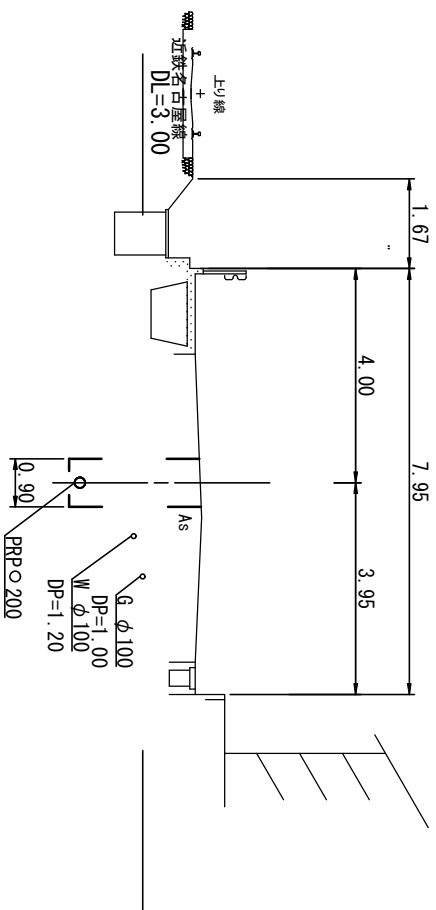
16
M17-1+25.0



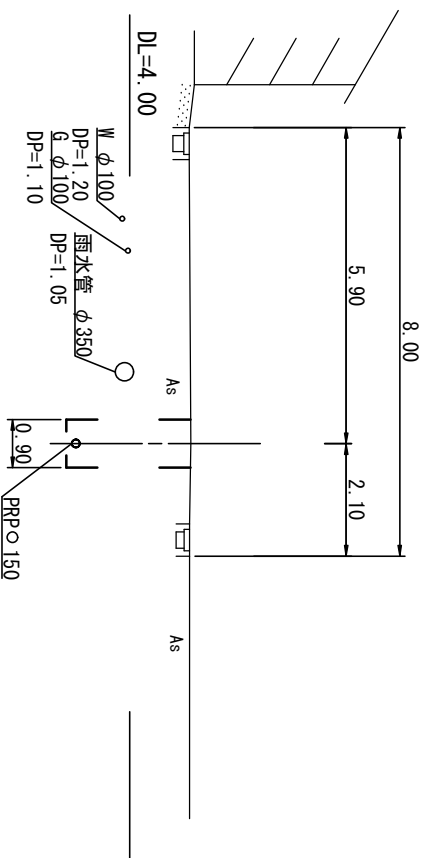
16
M16-2



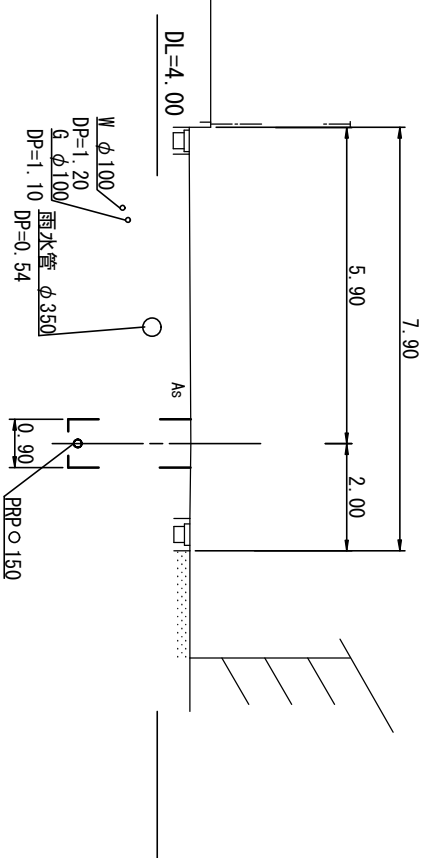
17
M17-1-34.0



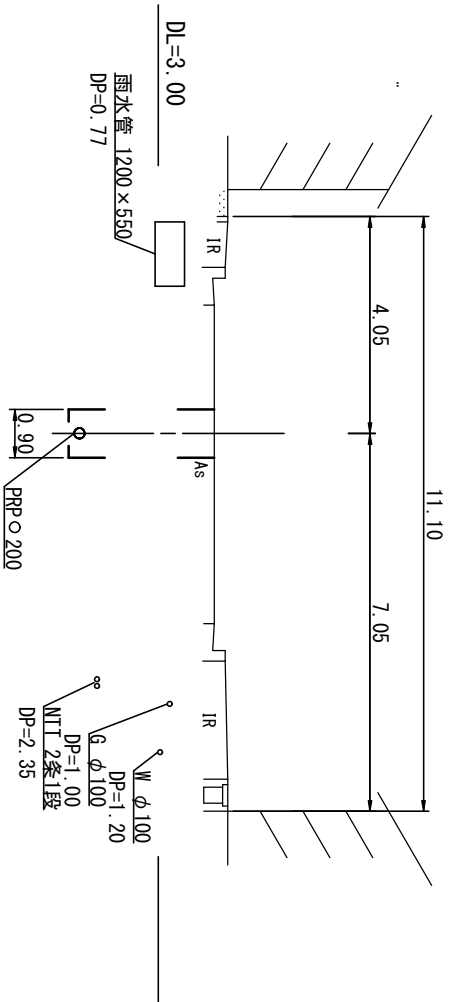
23
M24-3+20.0



24
M24-1+10.0



25
M25-3

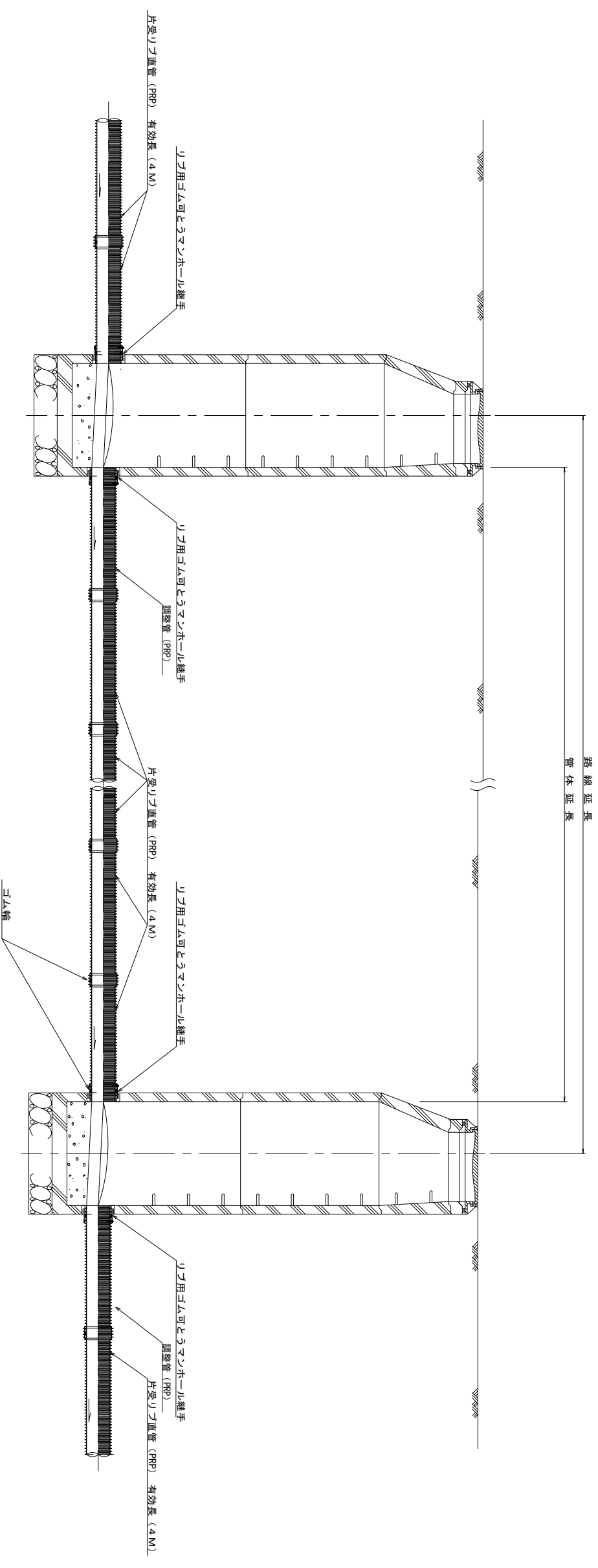


※この図面はA2サイズを原寸とする。

工 事 名	令和元年度 下建公補第12号 北部第14-2汚水幹線築造工事		
施工箇所名	津市 大谷町 地内		
図 面 名	横断面図 (2)		
縮 尺	1/100	図面番号	11 / 19
事業所名	津市下水道局下水道建設課		

本管布設詳細図

S = 1 / 30



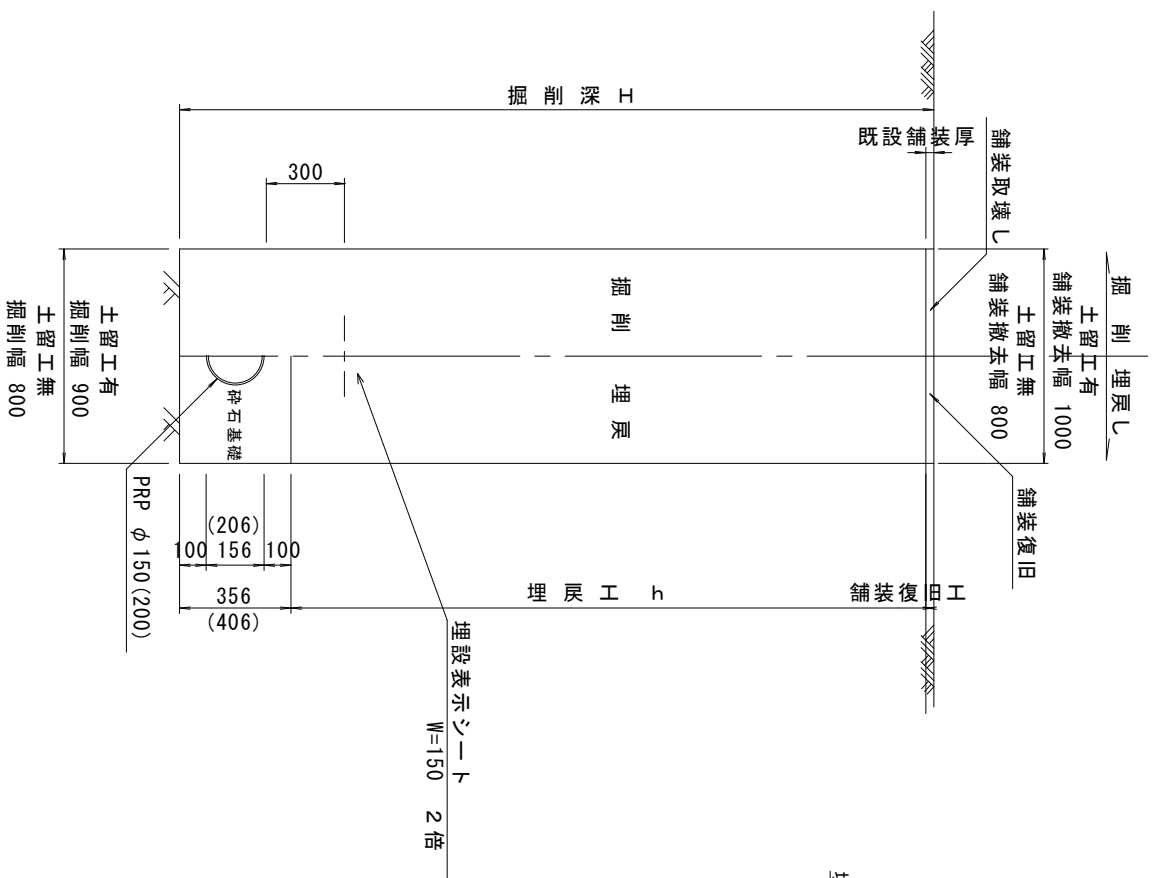
注) 調整管が1.0m未満の場合は、1.0mで切断をし片受直管で長さを調整する。

※この図面はA2サイズを原寸とする。 参 考

工 事 名	令和元年度 下建公補第12号 北部第14-2汚水幹線築造工事		
施工箇所名	津市 大谷町 地内		
図 面 名	本管布設詳細図		
縮 尺	1/30	図面番号	12 / 19
事 業 所 名	津市下水道局下水道建設課		

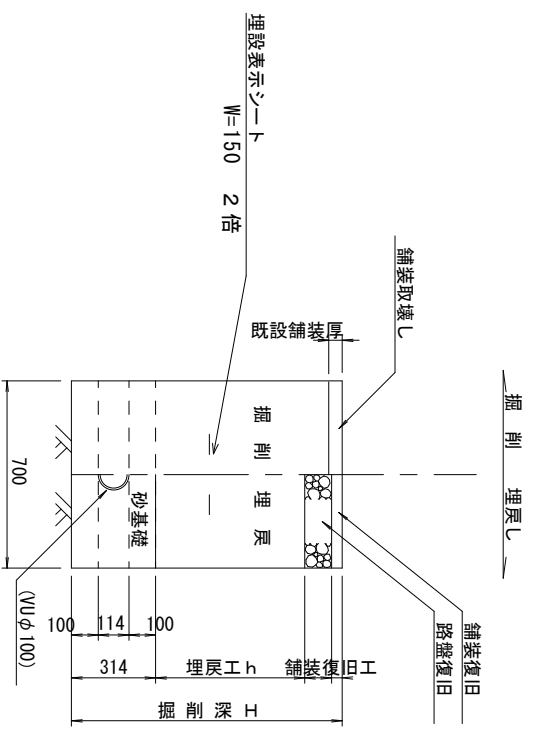
土工定規図

(リゾ本管) 参考 S=1/20



取付管土工定規図

参考 S=1/20

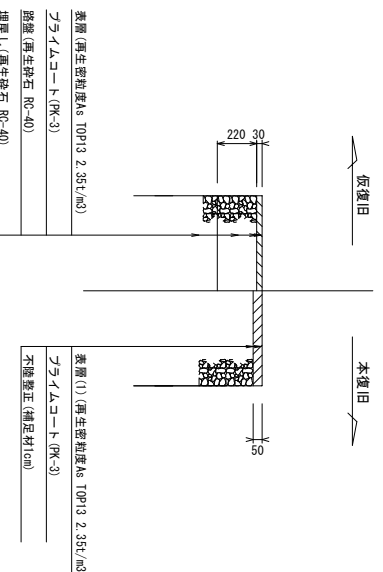


舗装復旧工

S=1/30

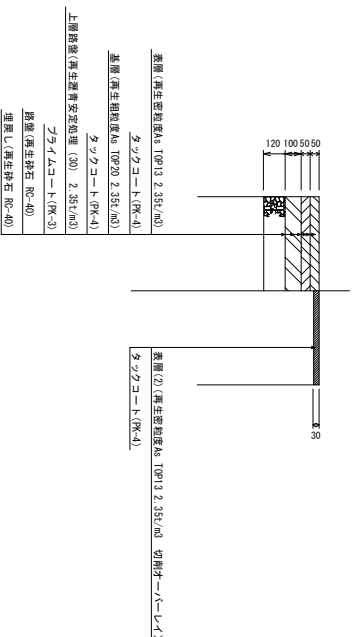
舗装(1)

2.5路幅以外



舗装(2)

2.5路幅



※この図面はA2サイズを原寸とする。 参考

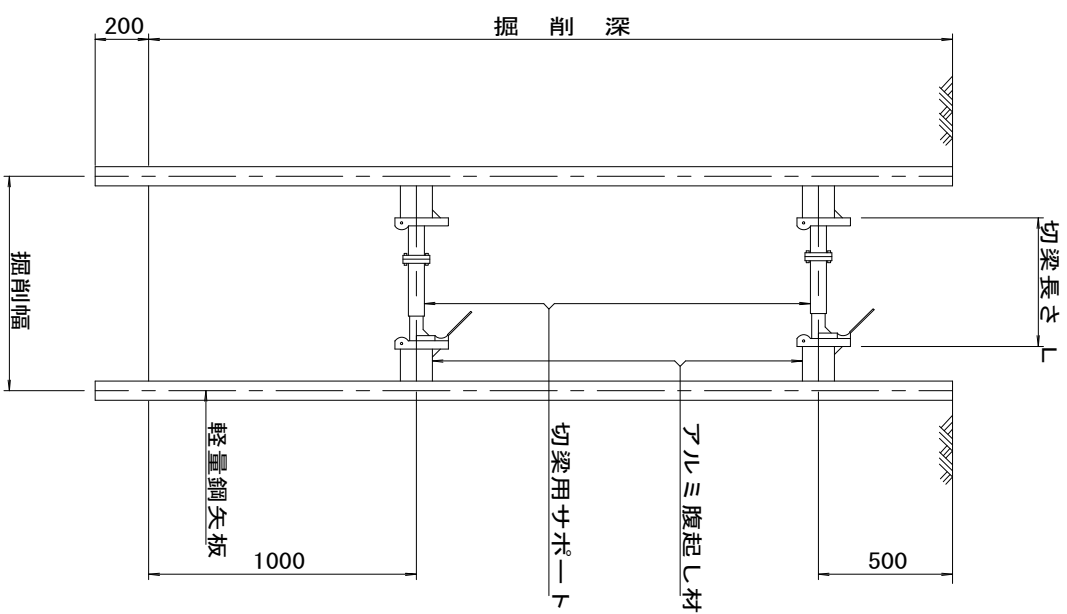
工事名	令和元年度 下建公補第12号 北部第14-2汚水幹線築造工事		
施工箇所名	津市 大谷町 地内		
図面名	土工定規図(リゾ本管) 取付管土工定規図、舗装復旧工		
縮尺	図示	図面番号	13 / 19
事業所名	津市下水道局下水道建設課		

土留工標準図 (参考)

(軽量金属支保材使用の場合)

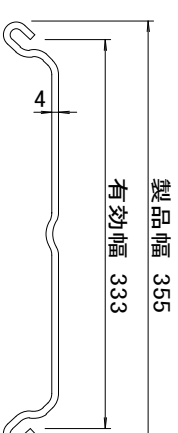
断面図

S = 1 / 20



軽量鋼矢板標準図

S = 1 / 5



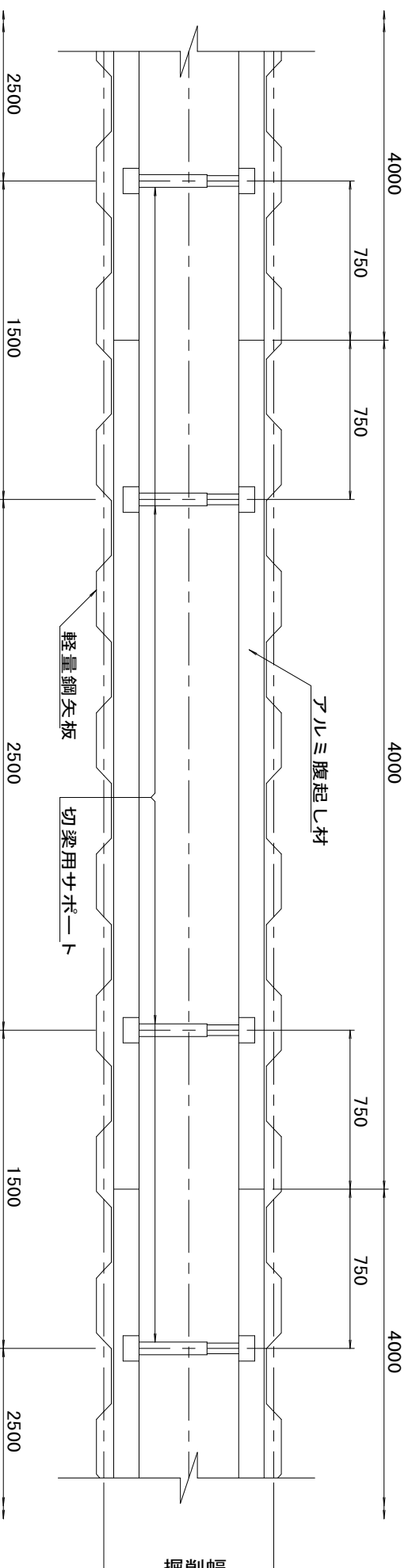
支保工段数表

掘削深 (m)	矢板長 (m)	支保工段数 (段)
1.5 < H ≤ 1.8	2.0	1
1.8 < H ≤ 2.0	2.5	1
2.0 < H ≤ 2.3	2.5	2
2.3 < H ≤ 2.8	3.0	2
2.8 < H ≤ 3.3	3.5	2
3.3 < H ≤ 3.5	4.0	2
3.5 < H ≤ 3.8	4.0	3

※ マンホール部掘削時においては、掘削深に応じた軽量鋼矢板を使用すること。

平面図

S = 1 / 20



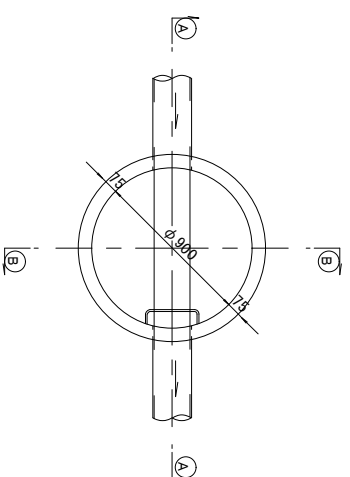
※この図面はA2サイズを原寸とする。

参考

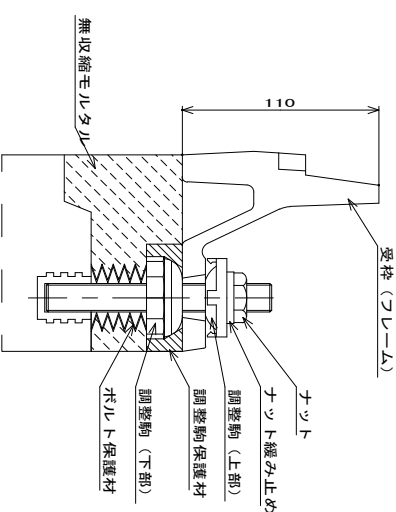
工事名	令和元年度 下建公補第12号 北部第14-2汚水幹線築造工事		
施工箇所名	津市 大谷町 地内		
図面名	土留工標準図 (軽量金属支保材使用の場合)		
縮尺	図示	図面番号	14 / 19
事業所名	津市下水道局下水道建設課		

組立1号マンホール構造図

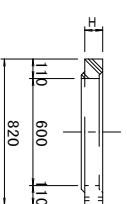
平面図
S=1/30



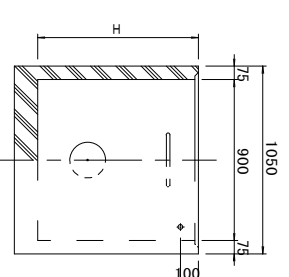
緊結部詳細図
S=1/30



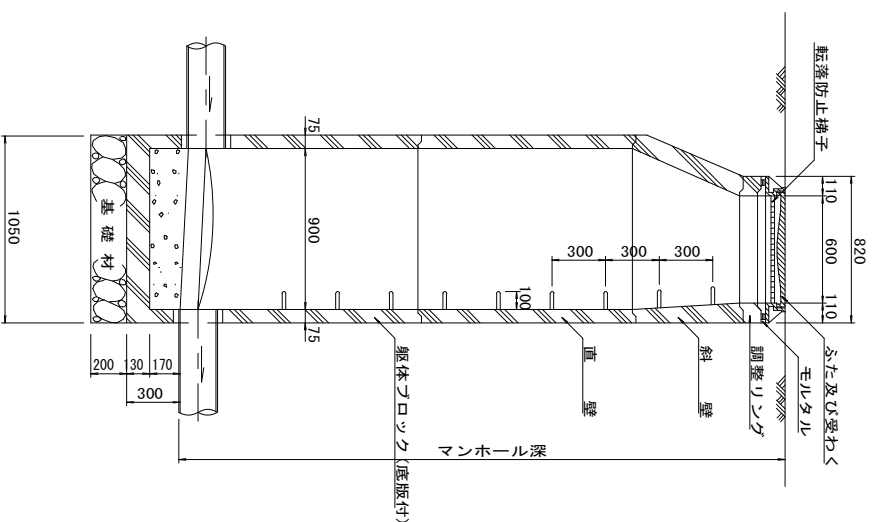
調整リング
S=1/30



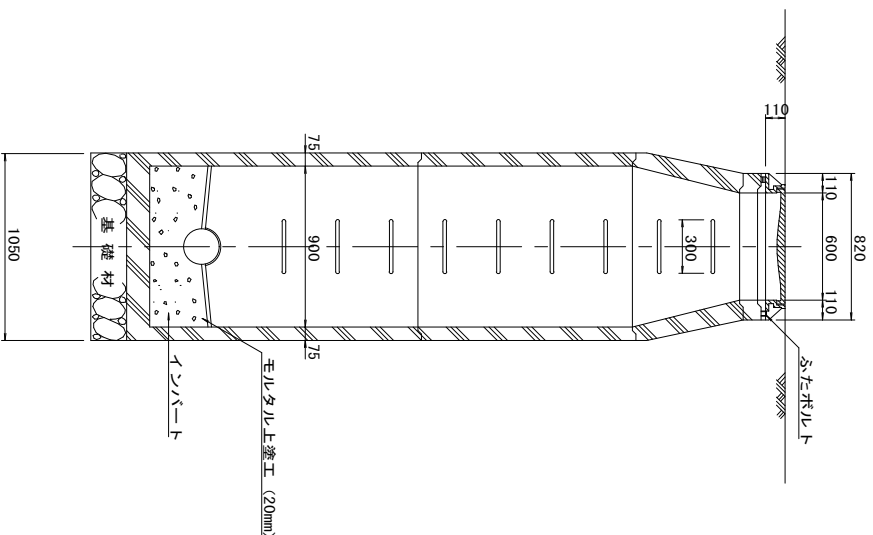
躯体ブロック
(底版付) S=1/30



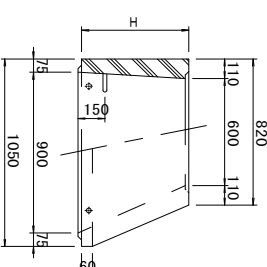
A-A断面
S=1/30



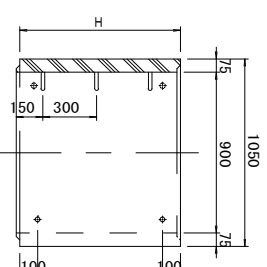
B-B断面
S=1/30



斜壁
S=1/30



直壁
S=1/30



寸法表

種類	H (mm)	
調整リング	50	100
斜壁	300	450
直壁	300	600
躯体ブロック	600	900
	1200	1500
	1800	1800

※鉄蓋の仕様については、津市認定マンホール蓋（市章入り）とする。

※この図面はA2サイズを原寸とする。

参考

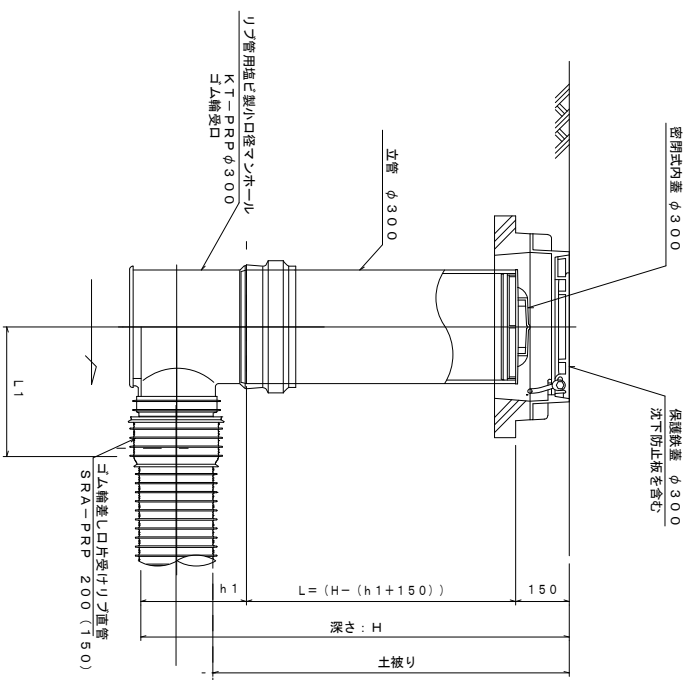
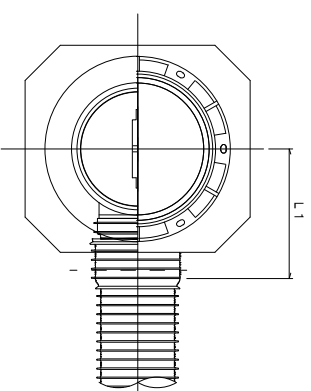
工事名	令和元年度 下建公補第12号 北部第14-2汚水幹線築造工事		
施工箇所名	津市 大谷町 地内		
図面名	組立1号マンホール構造図		
縮尺	図示	図面番号	15/19
事業所名	津市下水道局下水道建設課		

※マンホール深2.0m以上の場合には、駐落防止梯子を設置すること。

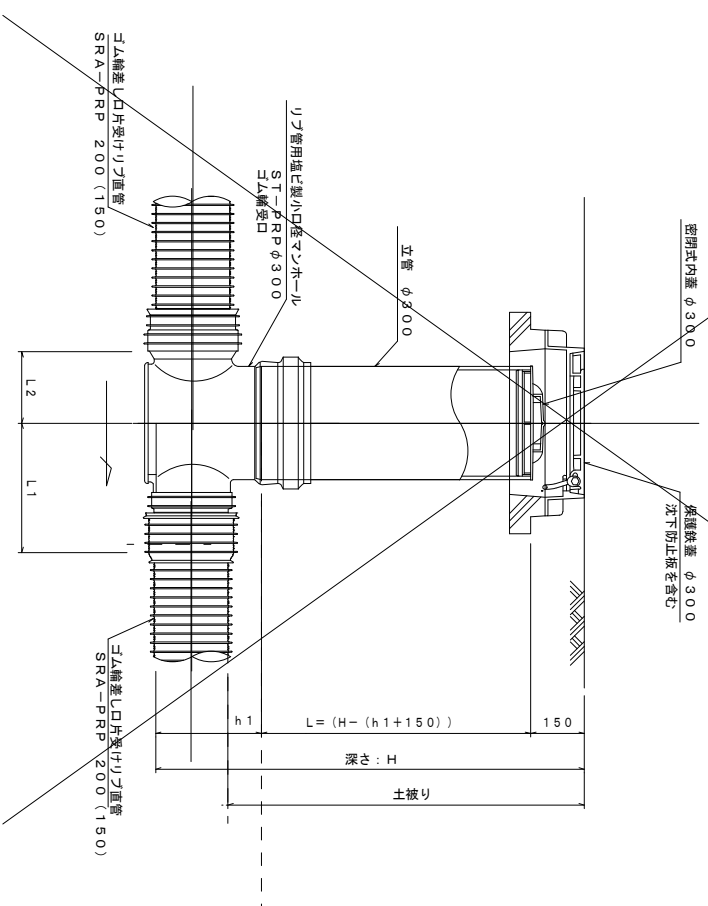
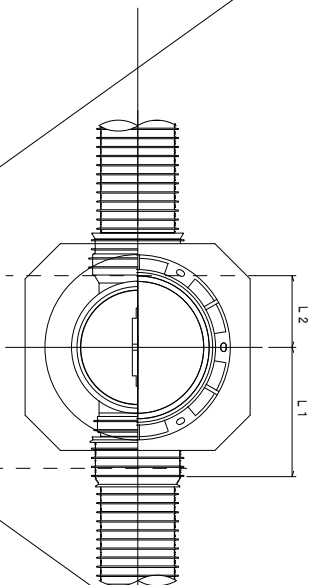
塩ビ製リブ付小型マンホール構造図 1/2

S=1/15

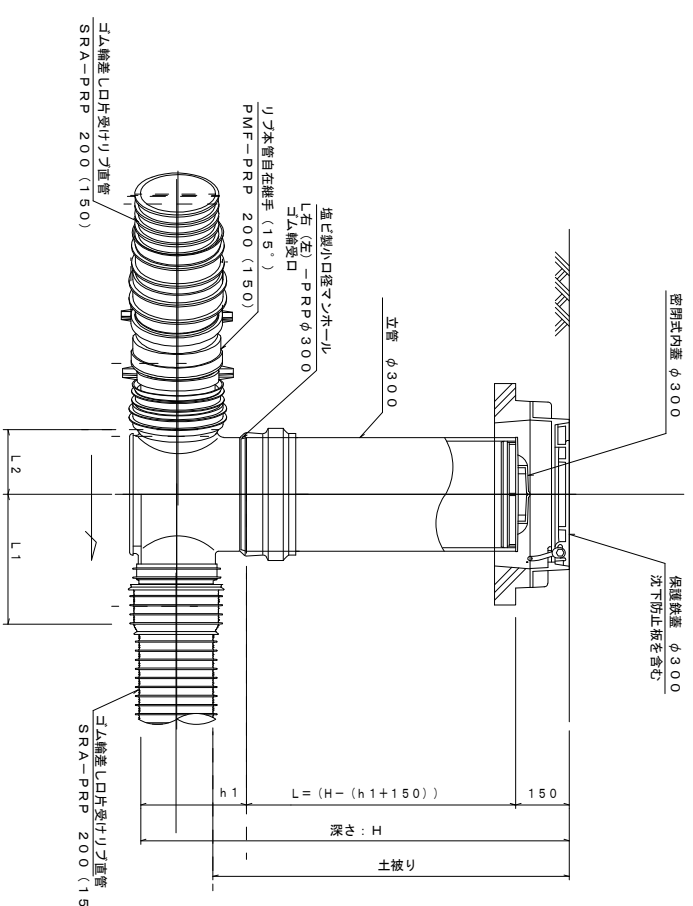
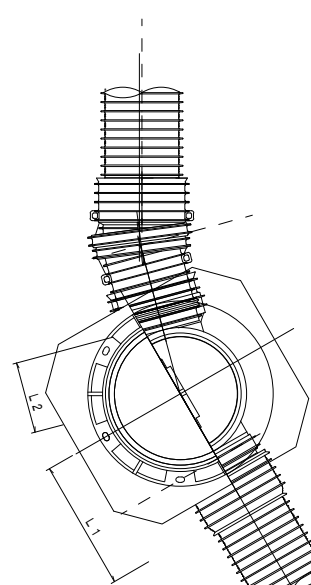
A 型



B 型



C 型



※塩ビマンホールは必要に応じた角度のインバートを使用すること。

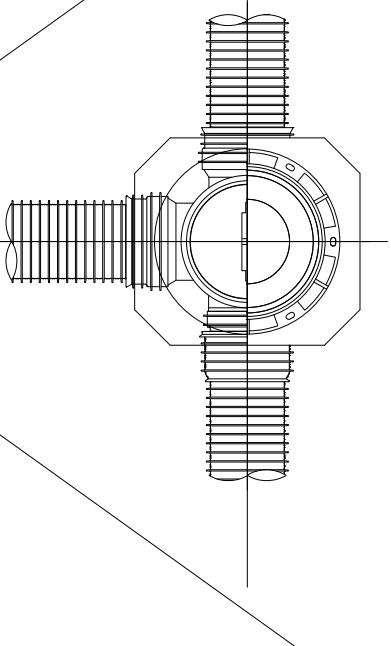
※この図面はA2サイズを原寸とする。 参考

工事名	令和元年度 下建公補第12号 北部第14-2汚水幹線築造工事		
施工箇所名	津市 大谷町 地内		
図面名	塩ビ製リブ付小型マンホール構造図 1/2		
縮尺	1/15	図面番号	16 / 19
事業所名	津市下水道局下水道建設課		

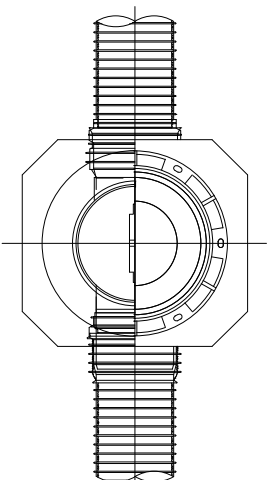
塩ビ製リブ付小型マンホール構造図 2 / 2

S=1/15

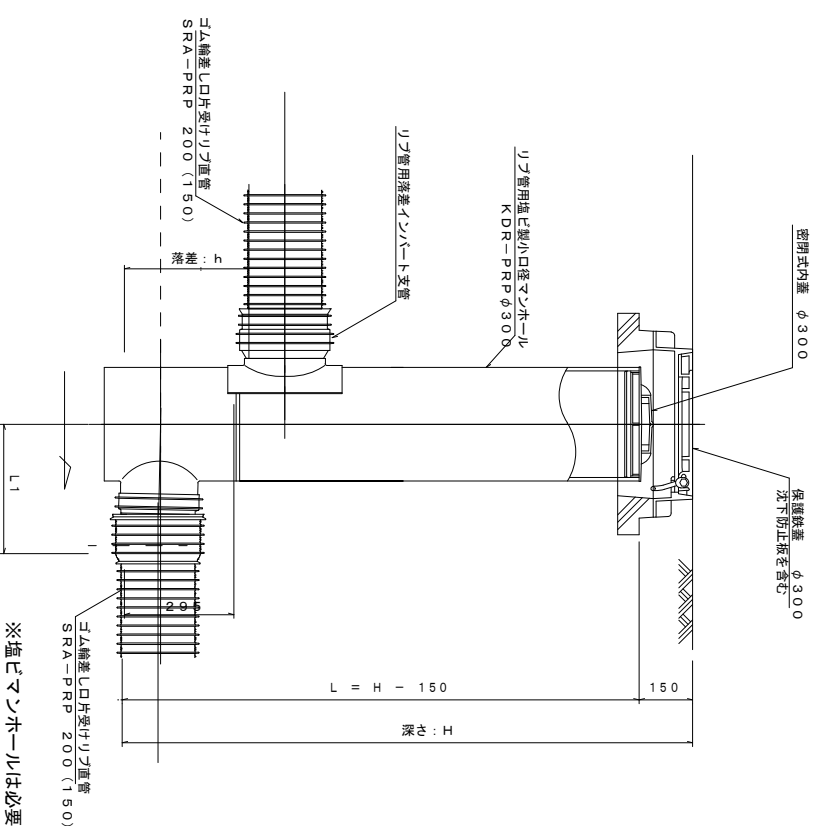
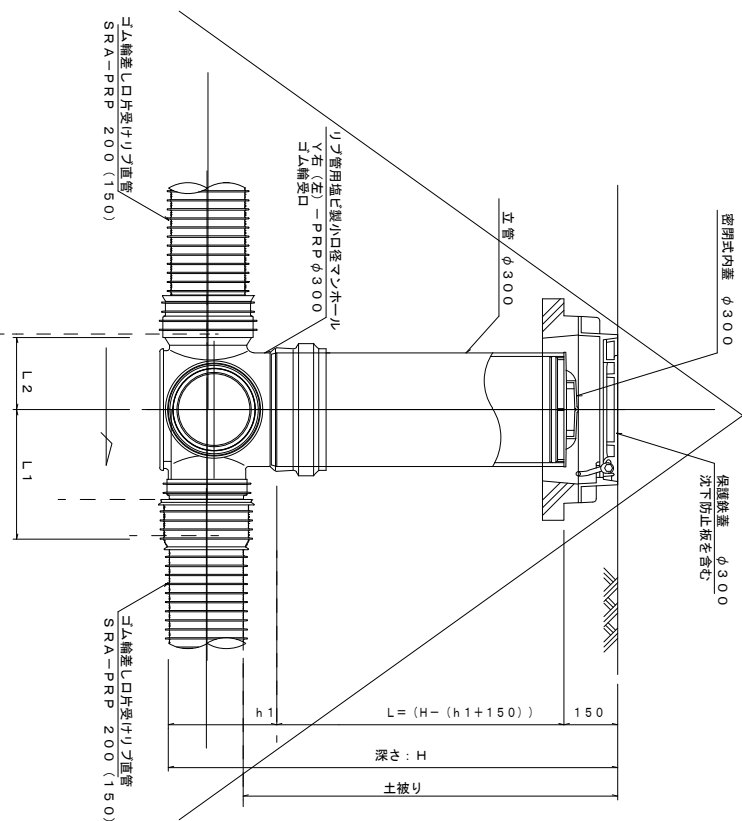
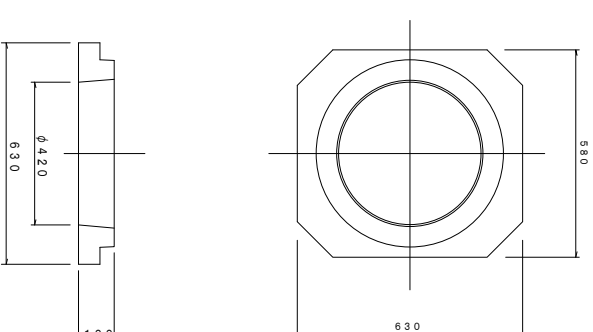
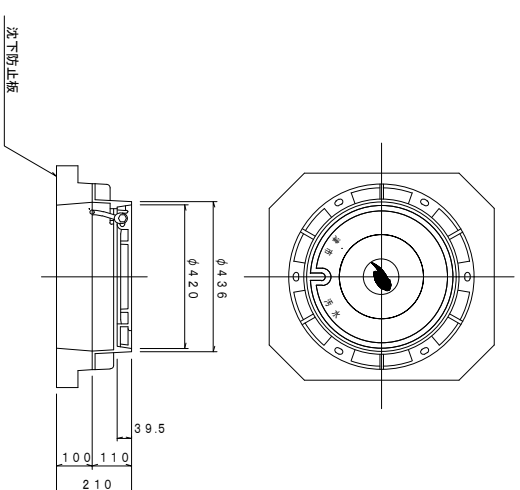
D 型



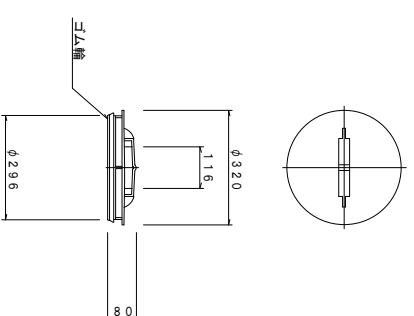
E 型



保護鉄蓋 φ300
T-25 (T-14)
津市認定マンホール蓋 (市尊入り)



密閉式内蓋 φ300用



※塩ビマンホールは必要に応じた角度のインバートを使用すること。

※この図面はA2サイズを原寸とする。

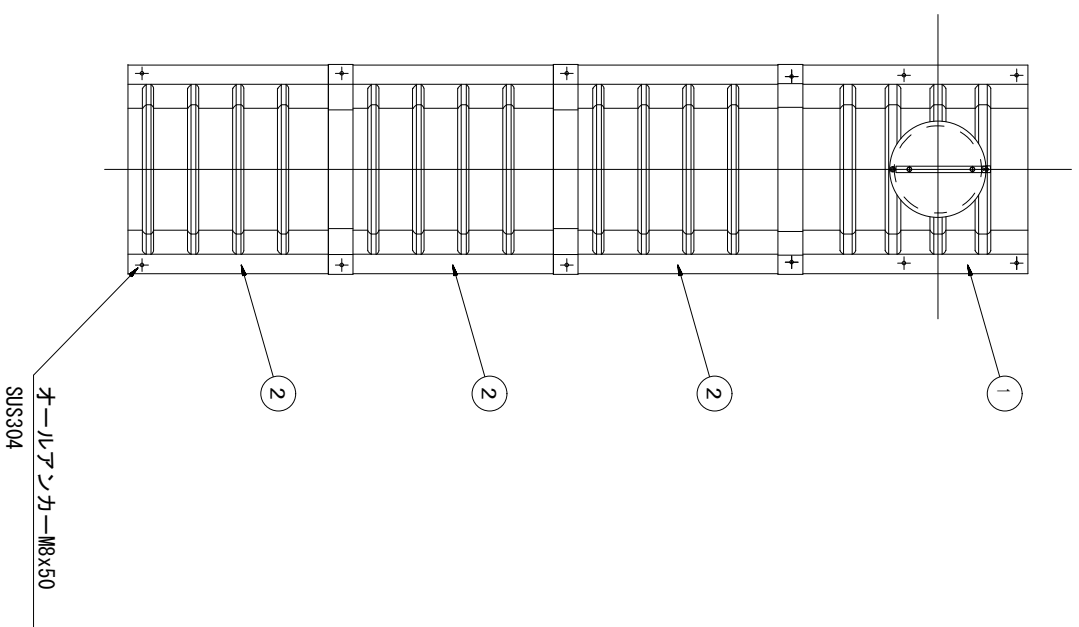
参 考

工 事 名	令和元年度 下建公補第12号 北部第14-2汚水幹線築造工事		
施工箇所名	津市 大谷町 地内		
図 面 名	塩ビ製リブ付小型マンホール構造図 2 / 2		
縮 尺	1/15	図面番号	17 / 19
事業所名	津市下水道局下水道建設課		

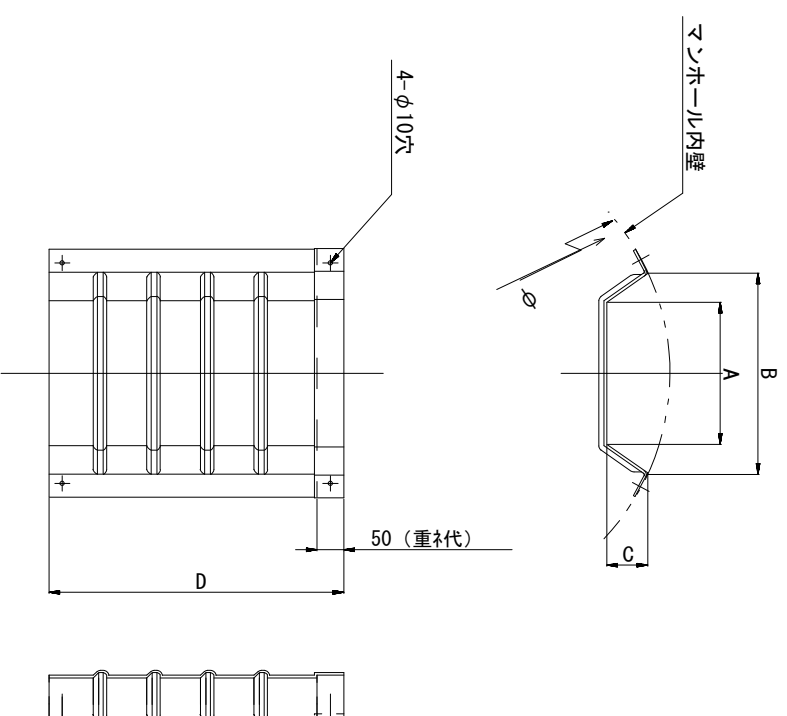
副管工詳細図 (汚水)

(内副管 飛散防止板)

据付例

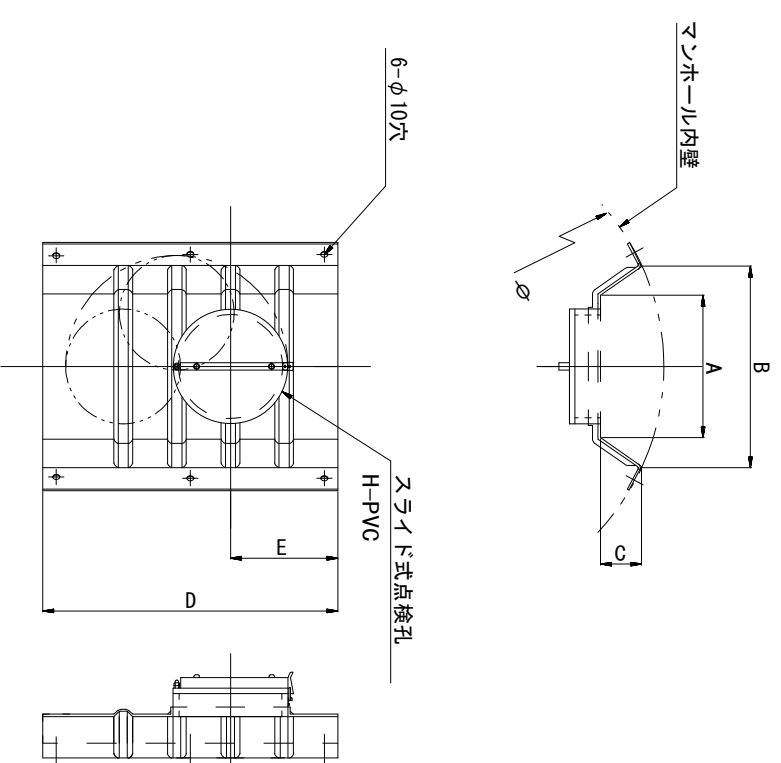


飛散防止板 TB



飛散防止板 TA

(点検孔付)



単位mm

品番	A	B	C	D	E
TA/B-100	150	210	43	550	200
TA/B-150/200	265	375	77	550	200

※この図面はA2サイズを原寸とする。

参考

工事名 令和元年度 下建公補第12号
北部第14-2汚水幹線築造工事

施工箇所名 津市 大谷町 地内

図面名 副管工詳細図 (内副管 飛散防止板)

縮尺 縮 18 / 19

事業所名 津市下水道局下水道建設課

取付管布設標準図

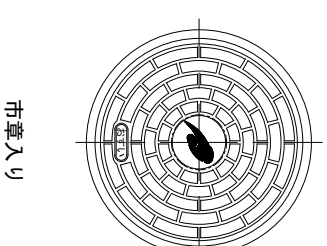
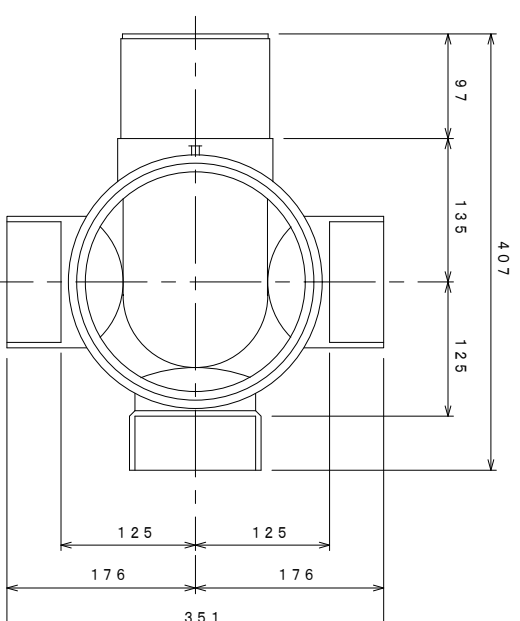
(リブ本管) S=1/20

汚水柵 構造図 S=1/5

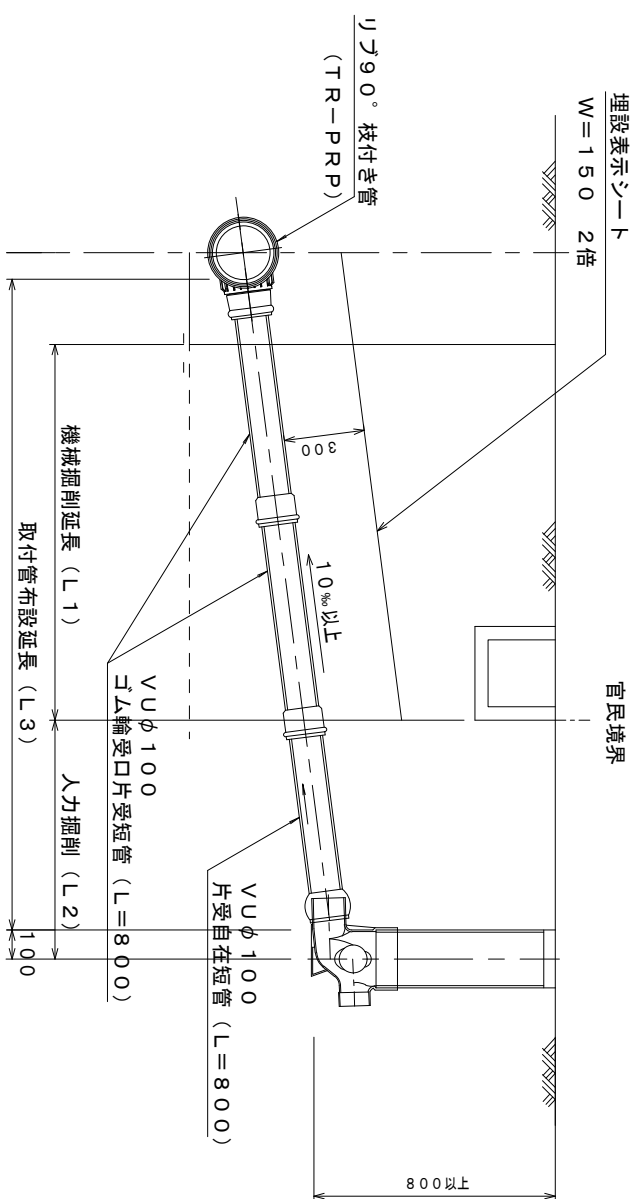
Aタイプ

平面図

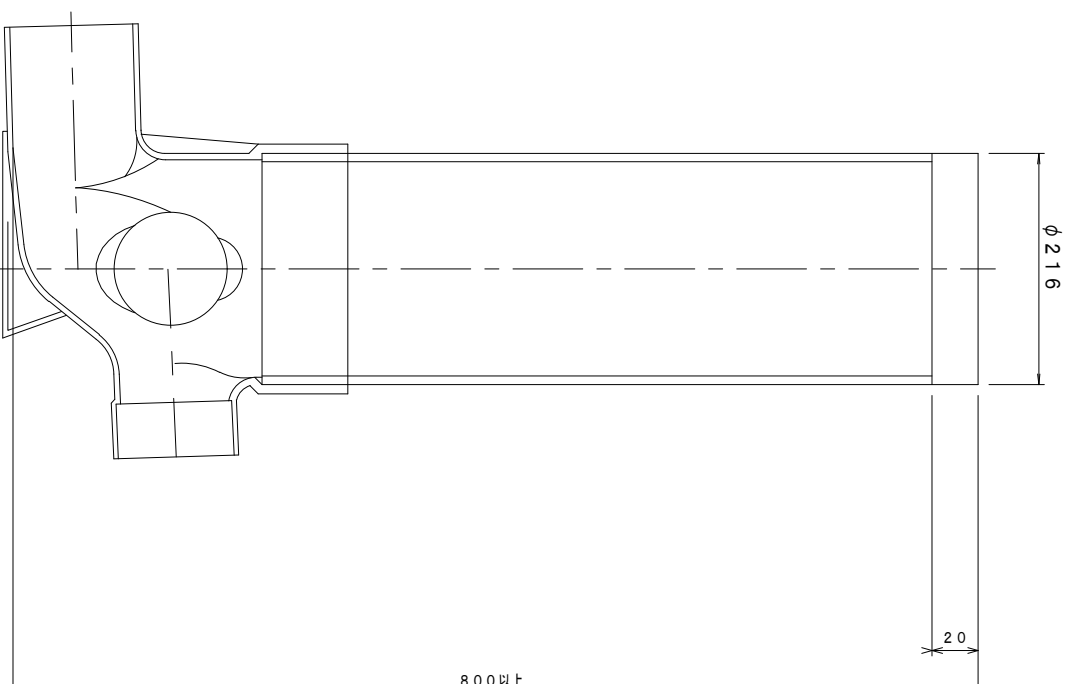
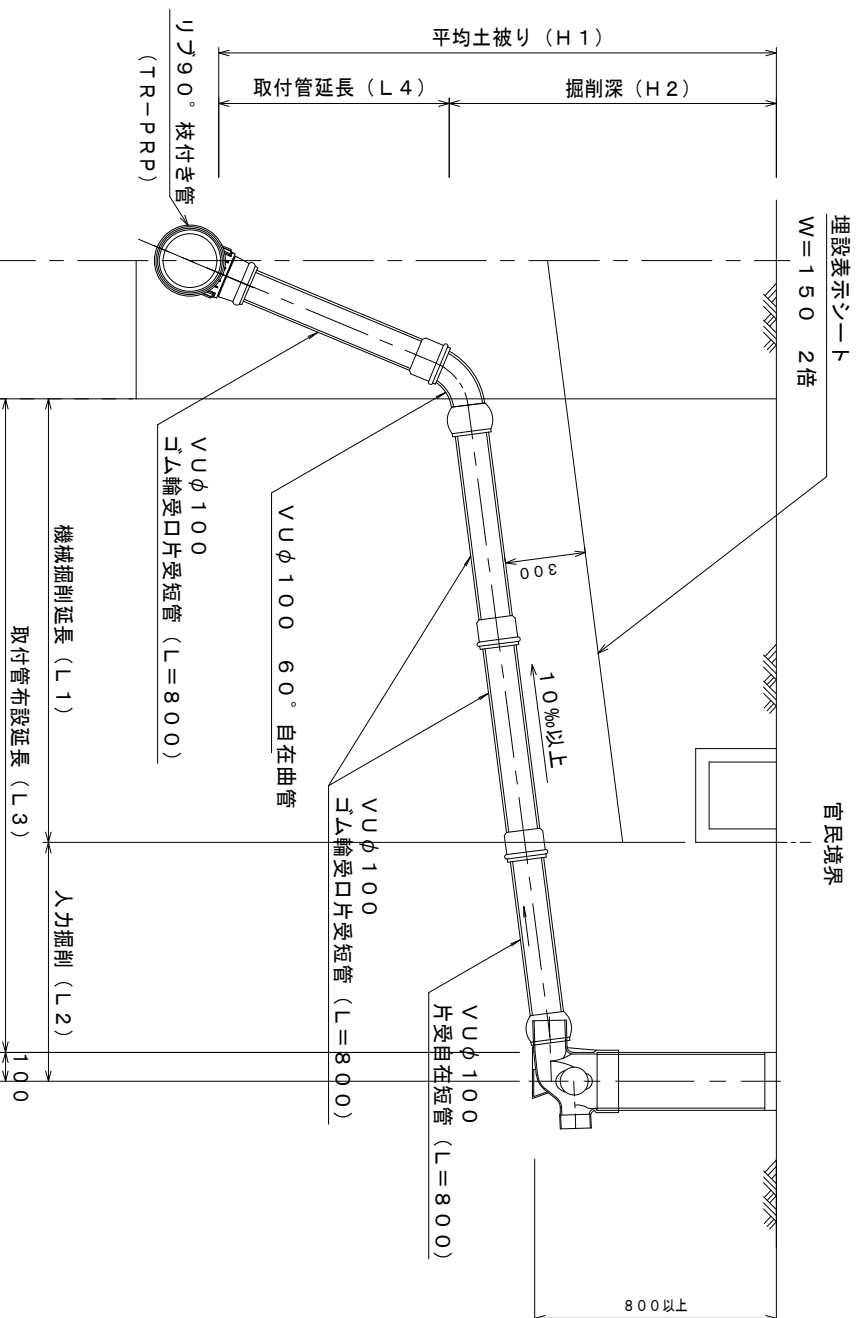
(参考)



断面図



Bタイプ



※この図面はA2サイズを原寸とする。 参考

工事名	令和元年度 下建公補第12号 北部第14-2汚水幹線築造工事		
施工箇所名	津市 大谷町 地内		
図面名	取付管布設標準図 (リブ本管)		
縮尺	図示	図面番号	19/19
事業所名	津市下水道局下水道建設課		