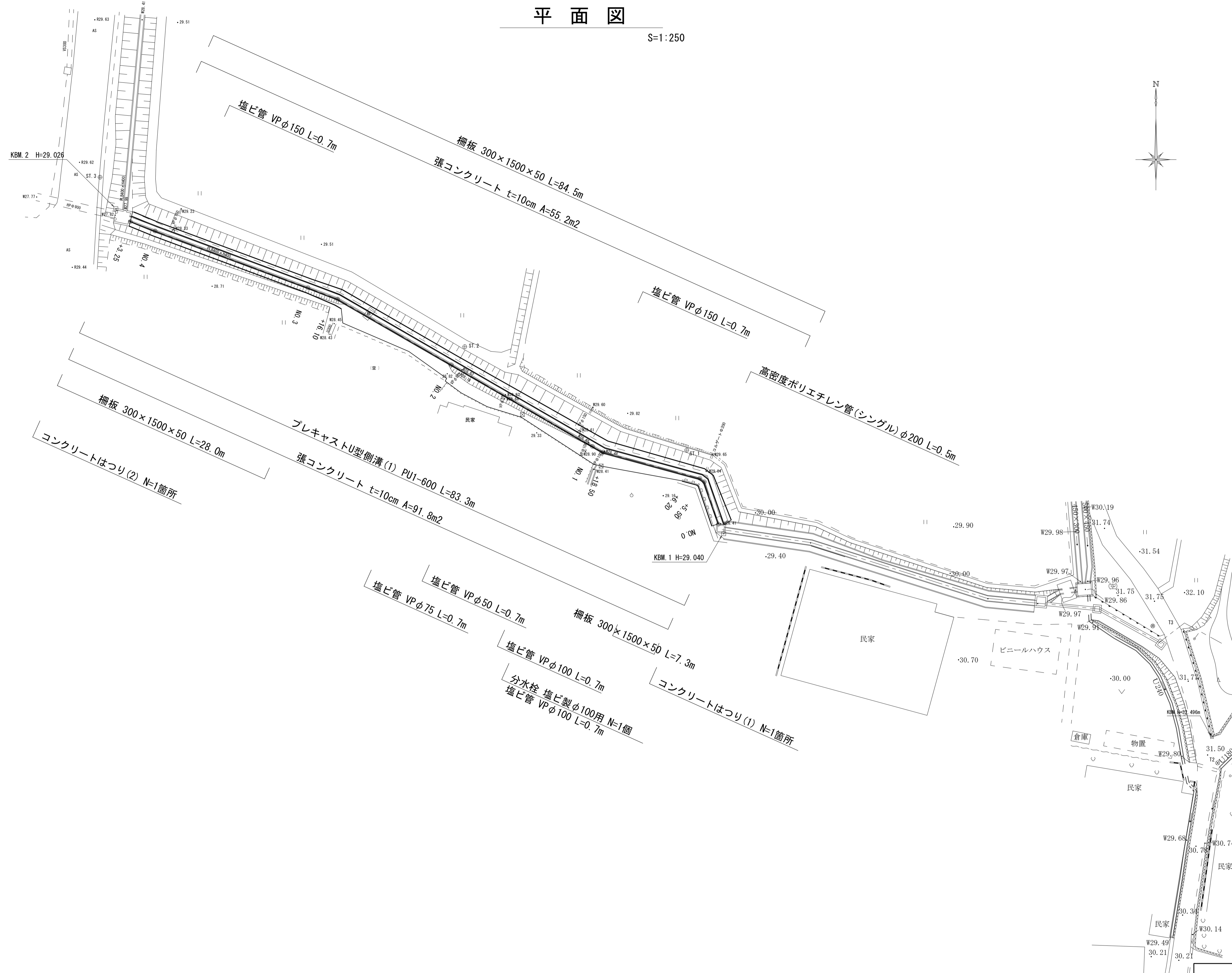
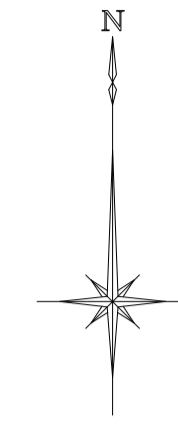


平面図

S=1:250



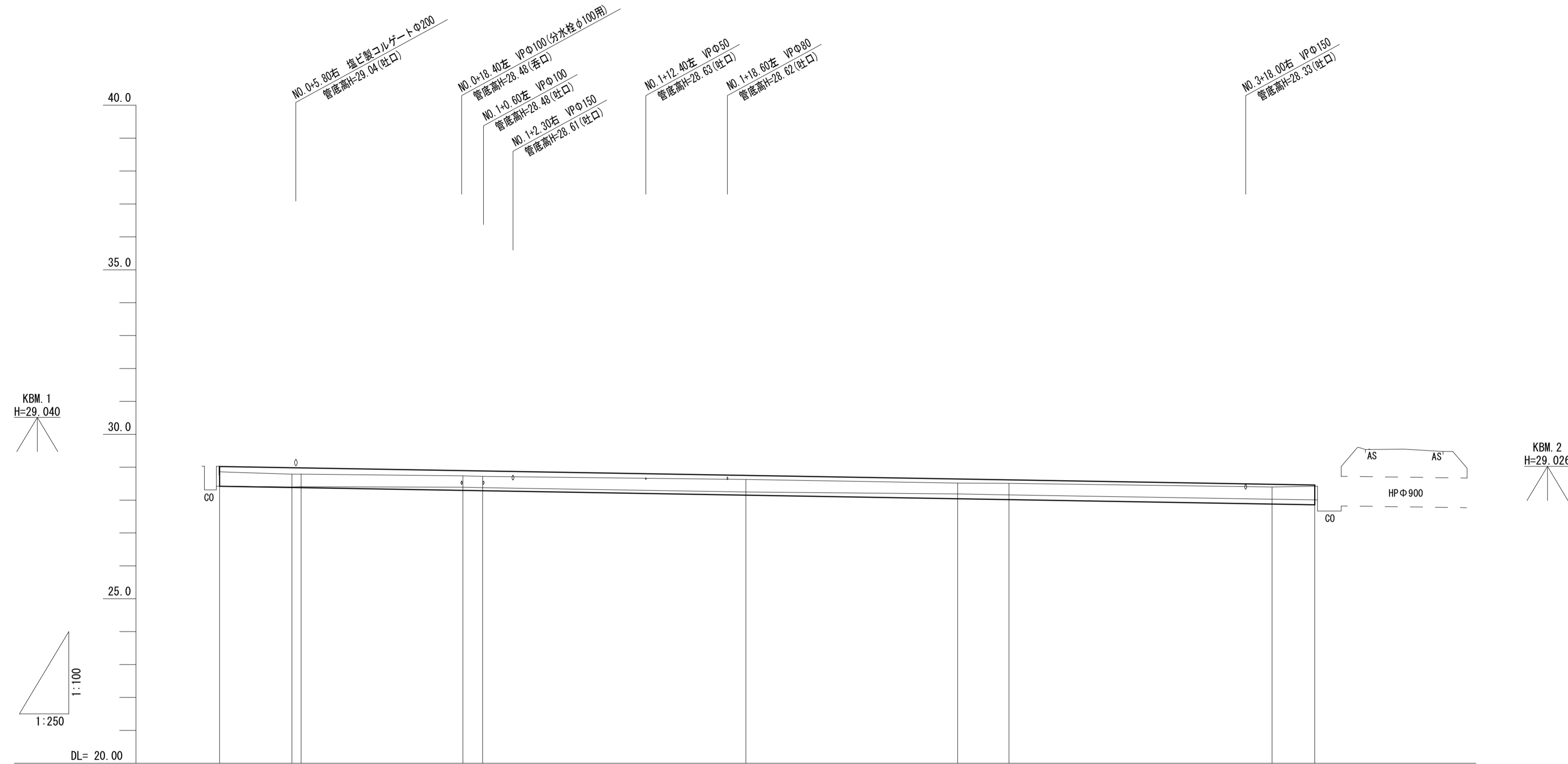
1号工事箇所

工事名	令和元年度 河川第1号 森町地内排水路整備工事
施工箇所名	津市森町 地内
図面の種類	平面図
縮尺	1:250 図面番号 1 / 12
事業所名	津市建設部 河川排水推進室

※この図面は、A1サイズを原寸とする。

縦断面図

V=1:100 H=1:250



勾配	28.42		i=0.673% L=83.25m		27.86	
盛高						
切高	0.00	0.00	0.09	0.09	0.10	0.15
計画水路高	28.42	28.33	28.30	28.29	28.15	27.86
水路高	28.42	28.41	28.39	28.38	28.25	28.03
地盤高	28.86	28.78	28.74	28.72	28.63	28.40
追加距離	0.000	5.500	18.500	20.000	40.000	80.000
単距離	0.000	5.500	12.300	1.500	20.000	16.100
測点	NO.0	NO.0	NO.1	NO.1	NO.2	NO.3
曲線						

1号工事箇所
※この図面は、A1サイズを原寸とする。

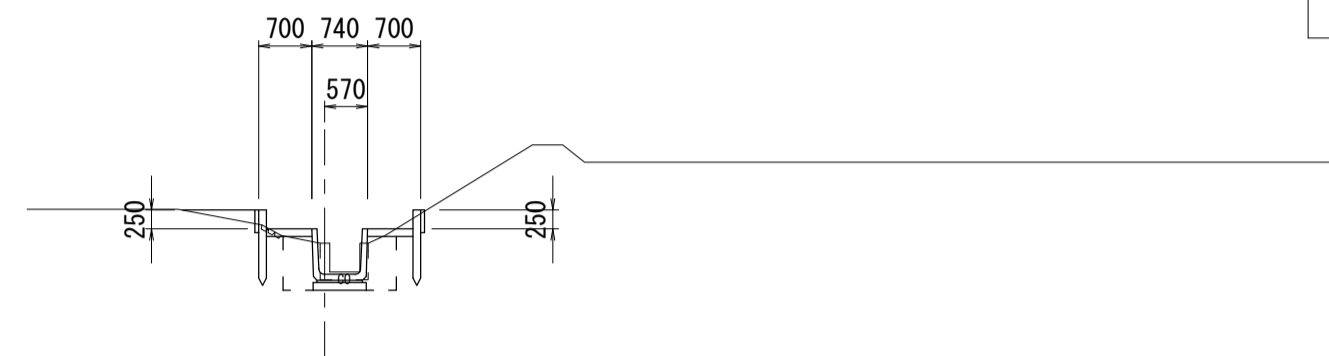
工事名	令和元年度 河川第1号 森町地内排水路整備工事		
施工箇所名	津市森町 地内		
図面の種類	縦断面図		
縮尺	V=1:100 H=1:250	図面番号	2 / 12
事業所名	津市建設部 河川排水推進室		

横断面図(1/2)

S=1:100

NO. 0+6.20

GH=28.79
FH=28.38

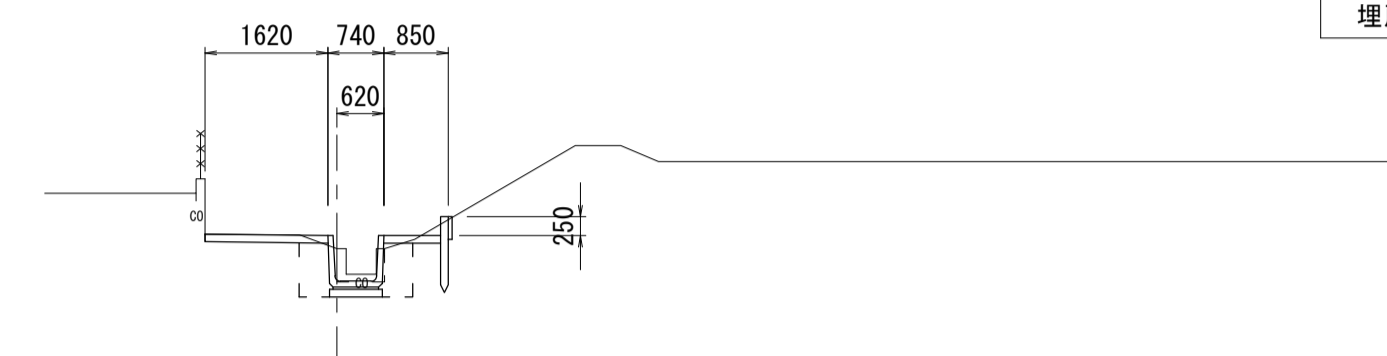


掘削	0.10
盛土	0.11
床掘り	0.67
埋戻し(1)	0.54

DL=25.00

NO. 1

GH=28.72
FH=28.29

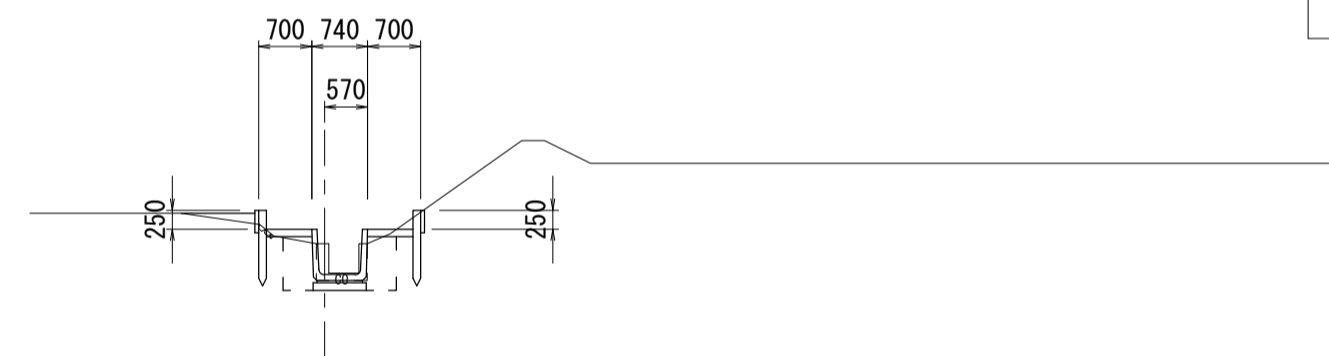


掘削	0.24
盛土	0.01
床掘り	0.73
埋戻し(1)	0.56

DL=25.00

NO. 0+5.50

GH=28.79
FH=28.38

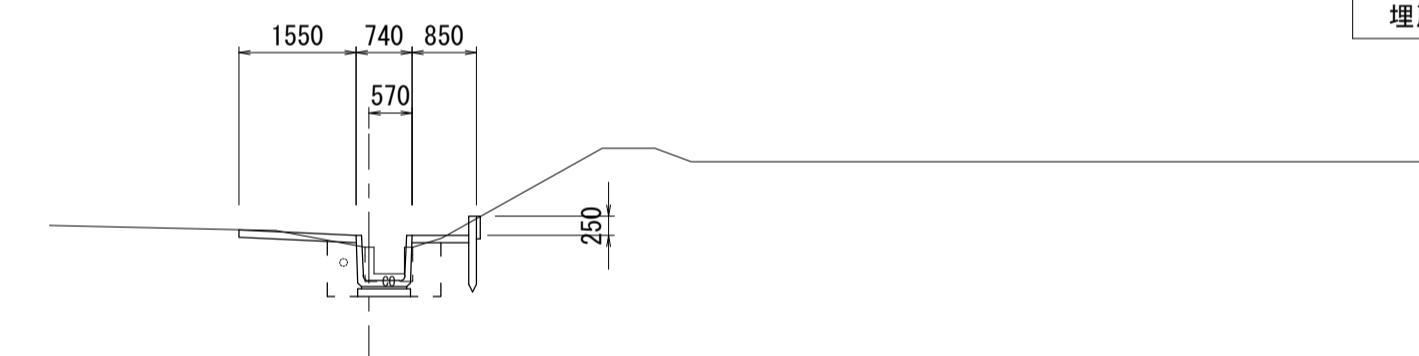


掘削	0.10
盛土	0.03
床掘り	0.64
埋戻し(1)	0.54

DL=25.00

NO. 0+18.50

GH=28.74
FH=28.30

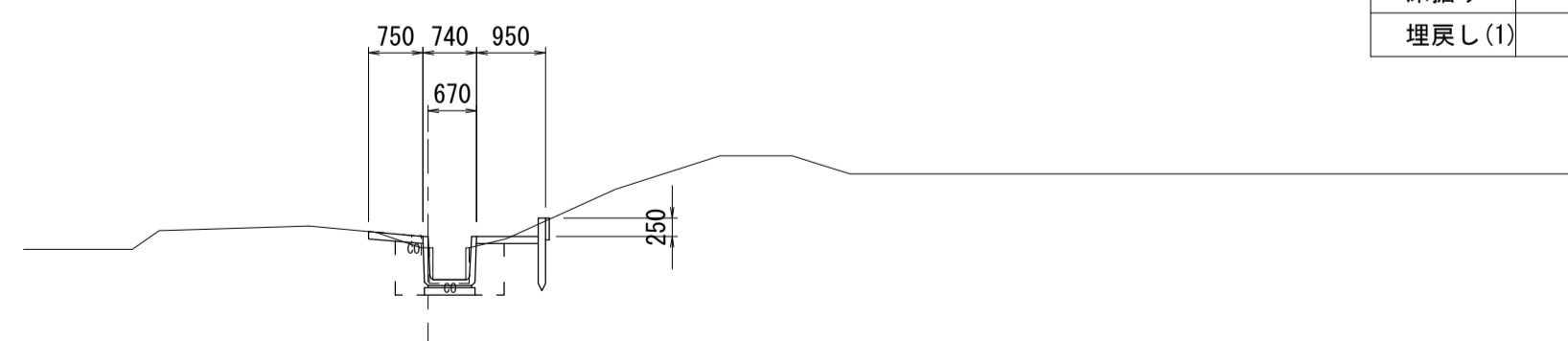


掘削	0.20
盛土	0.01
床掘り	0.73
埋戻し(1)	0.55

DL=25.00

NO. 0

GH=28.86
FH=28.42



掘削	0.15
盛土	0.01
床掘り	0.75
埋戻し(1)	0.57

DL=25.00

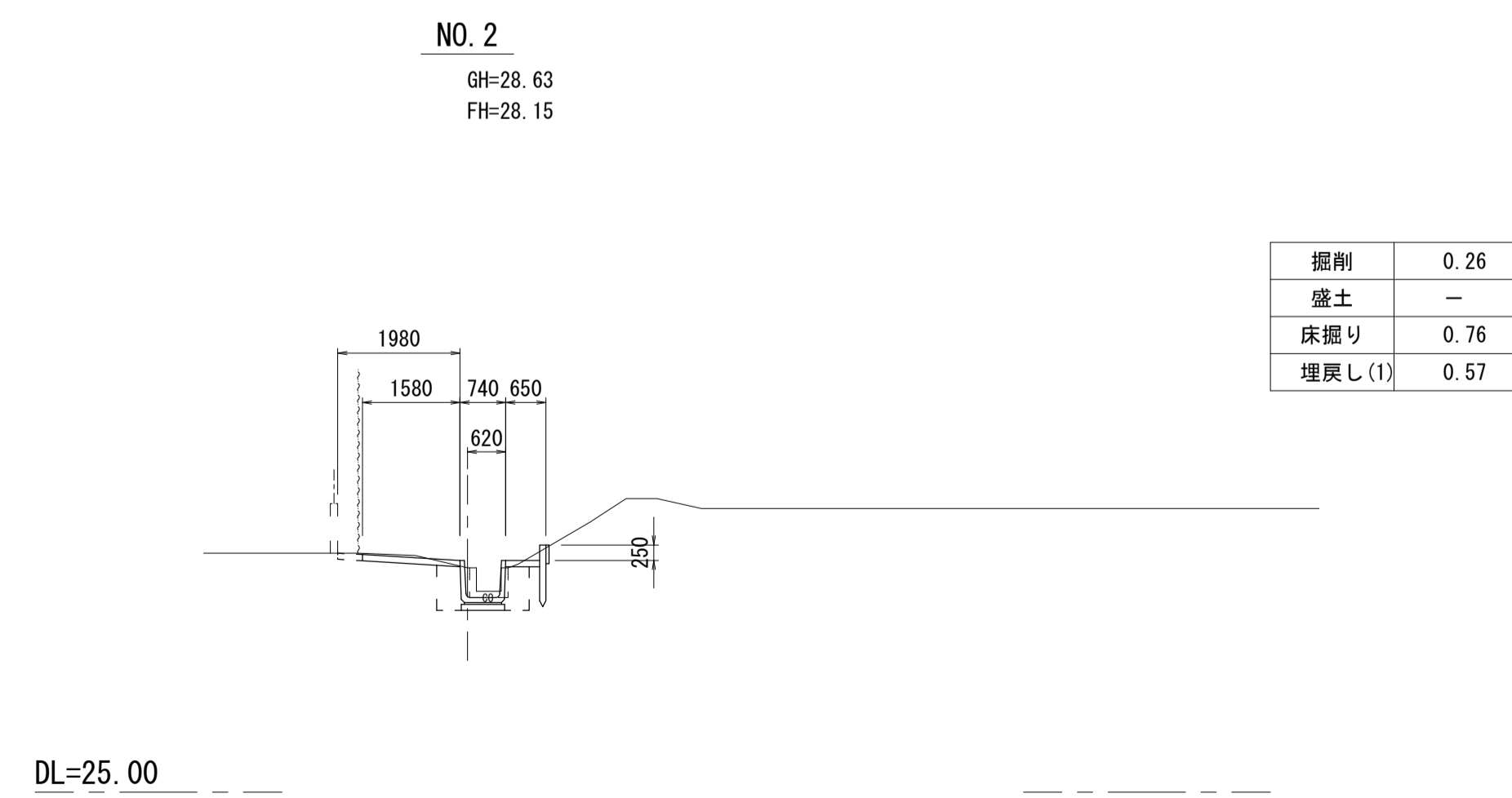
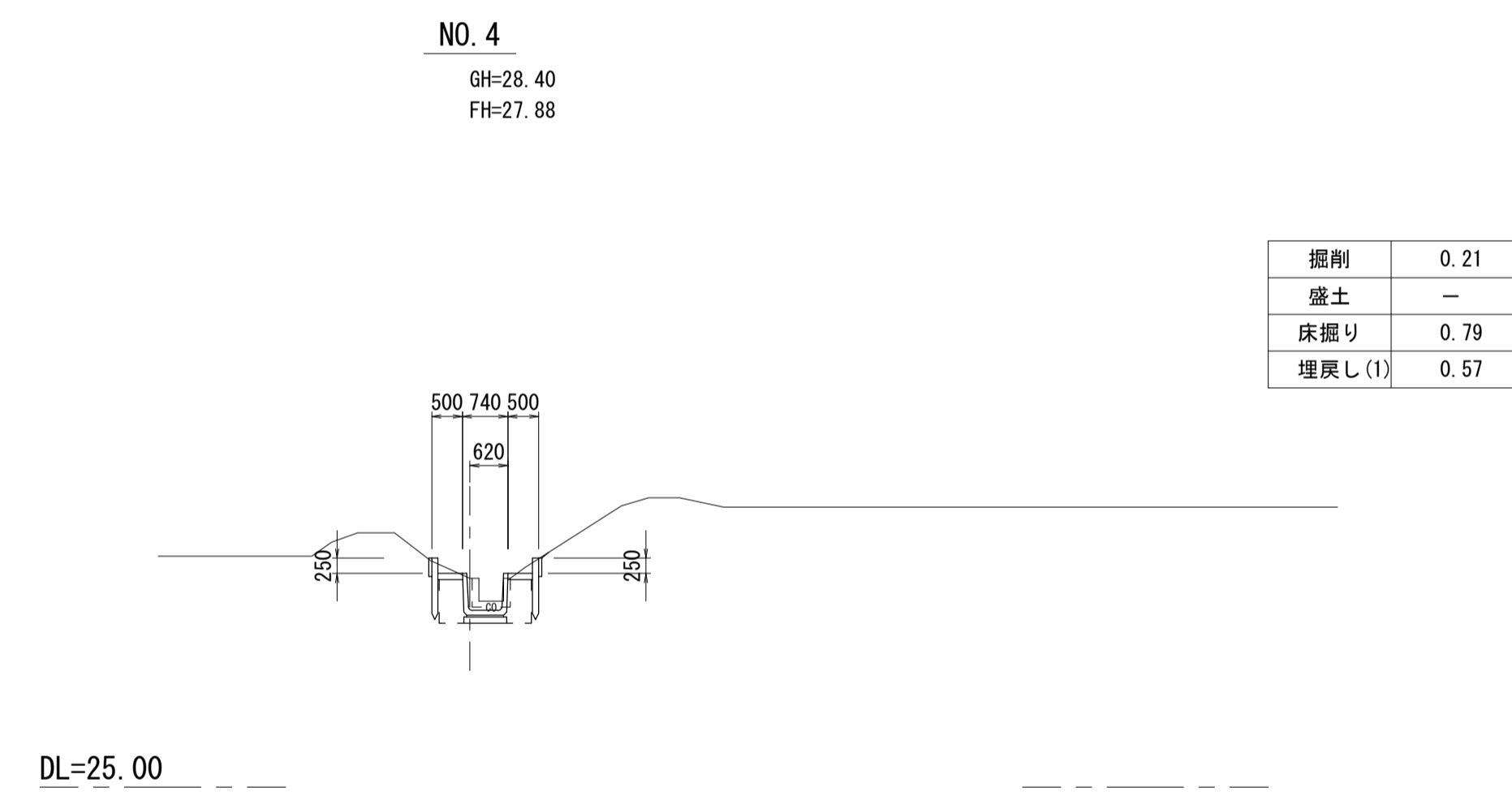
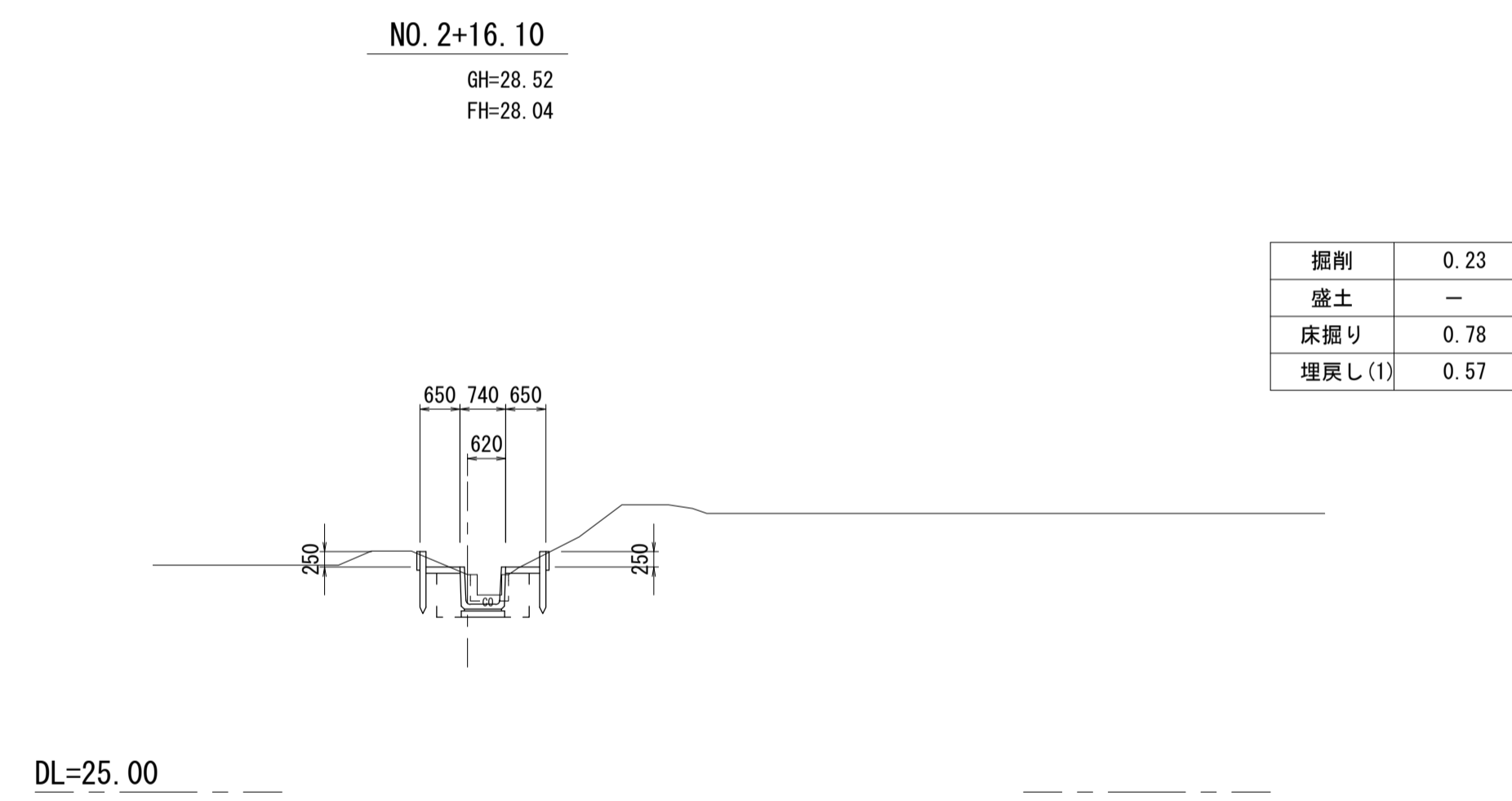
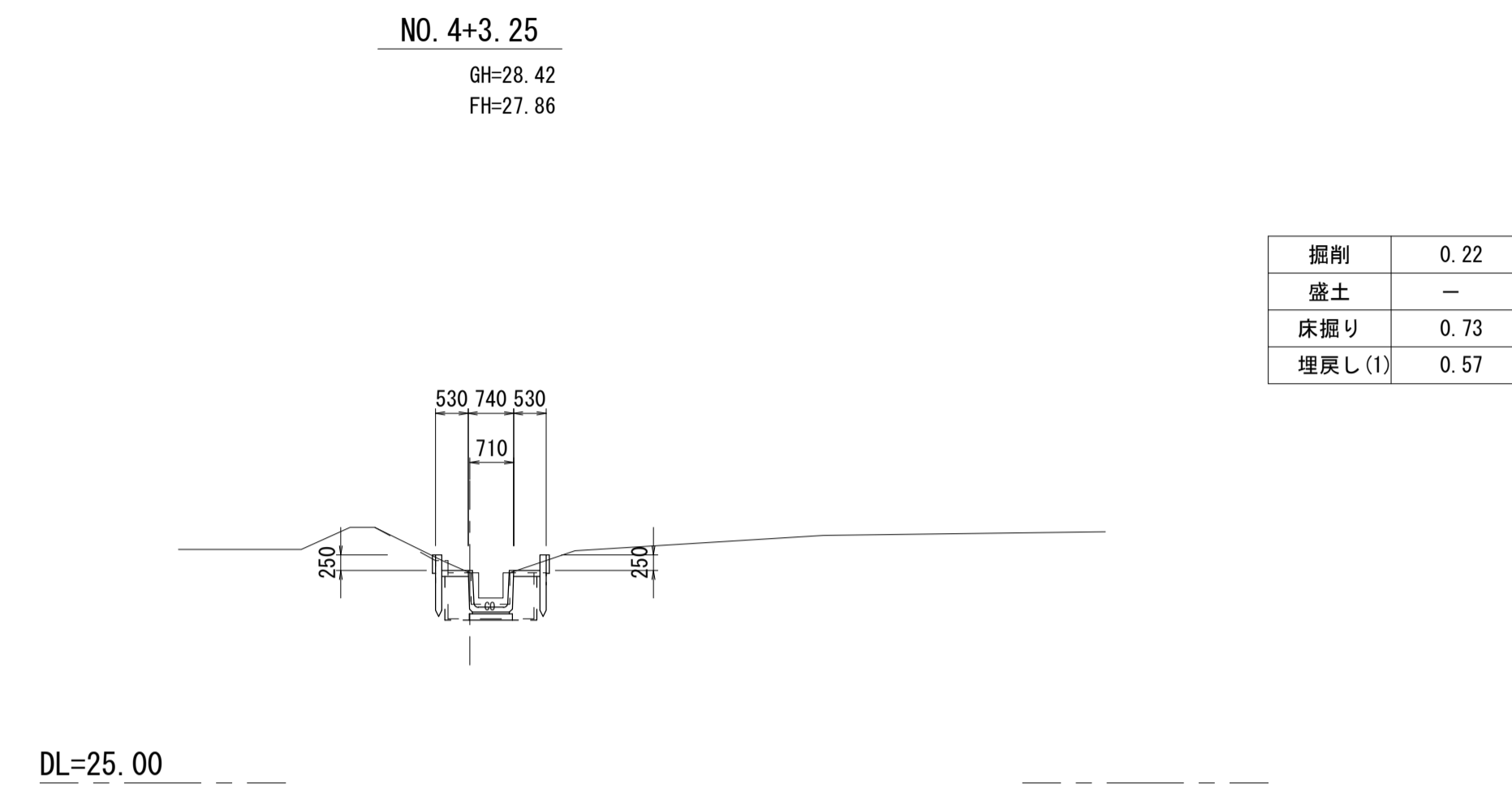
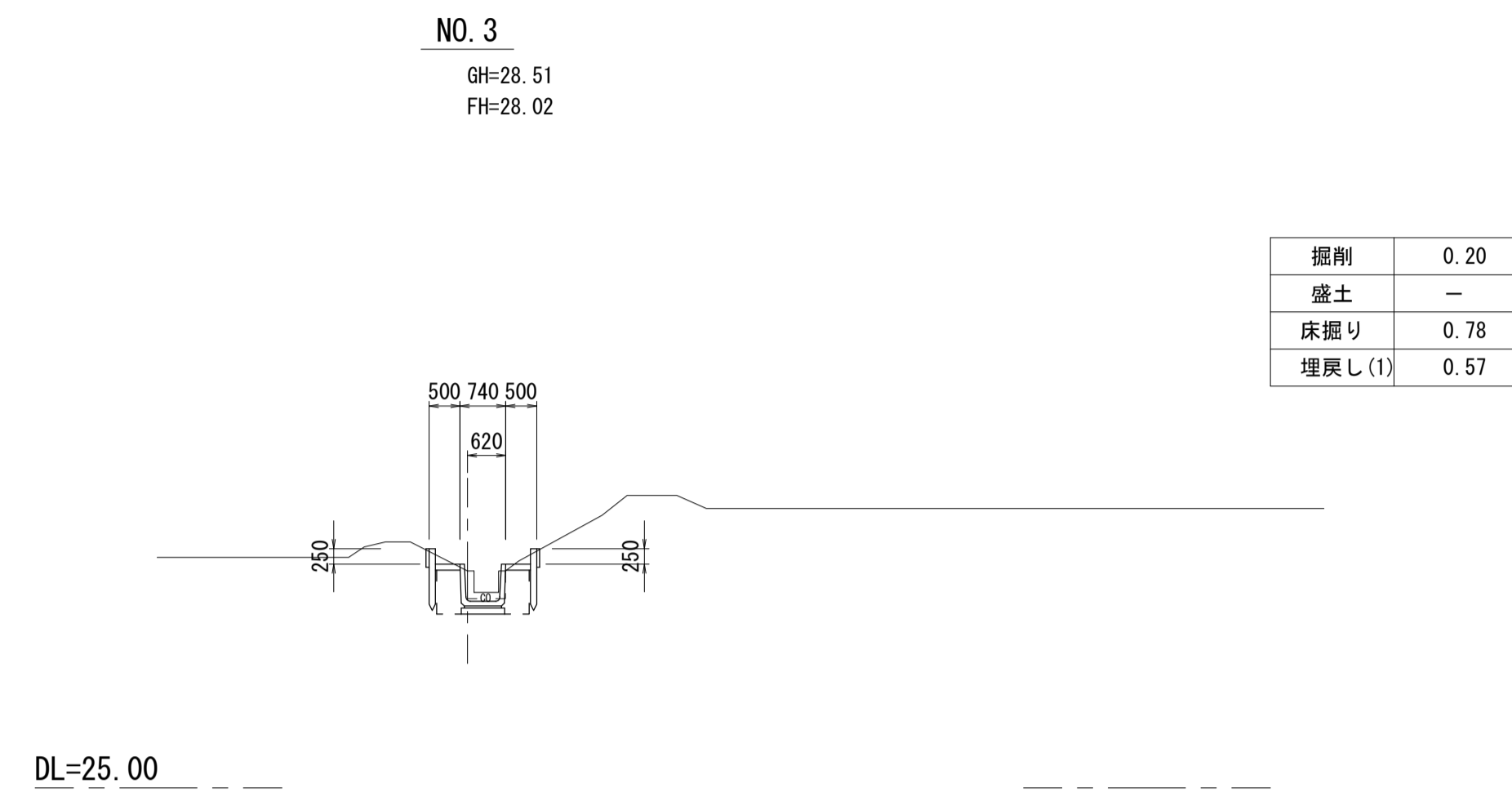
1号工事箇所

※この図面は、A1サイズを原寸とする。

工事名	令和元年度 河川第1号 森町地内排水路整備工事		
施工箇所名	津市森町 地内		
図面の種類	横断面図(1/2)		
縮尺	1:100	図面番号	3 / 12
事業所名	津市建設部 河川排水推進室		

横断面図(2/2)

S=1:100

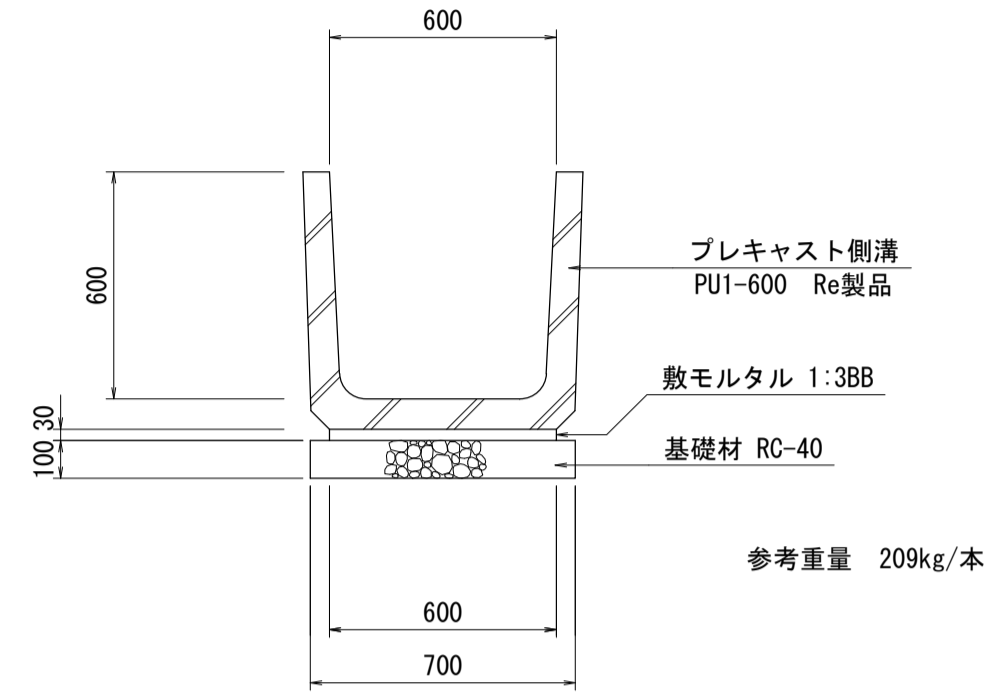


1号工事箇所
※この図面は、A1サイズを原寸とする。

工事名	令和元年度 河川第1号 森町地内排水路整備工事
施工箇所名	津市森町 地内
図面の種類	横断面図(2/2)
縮尺	1:100 図面番号 4 / 12
事業所名	津市建設部 河川排水推進室

各種構造図

プレキャストU型側溝(1)
(PU1-600) S=1:20

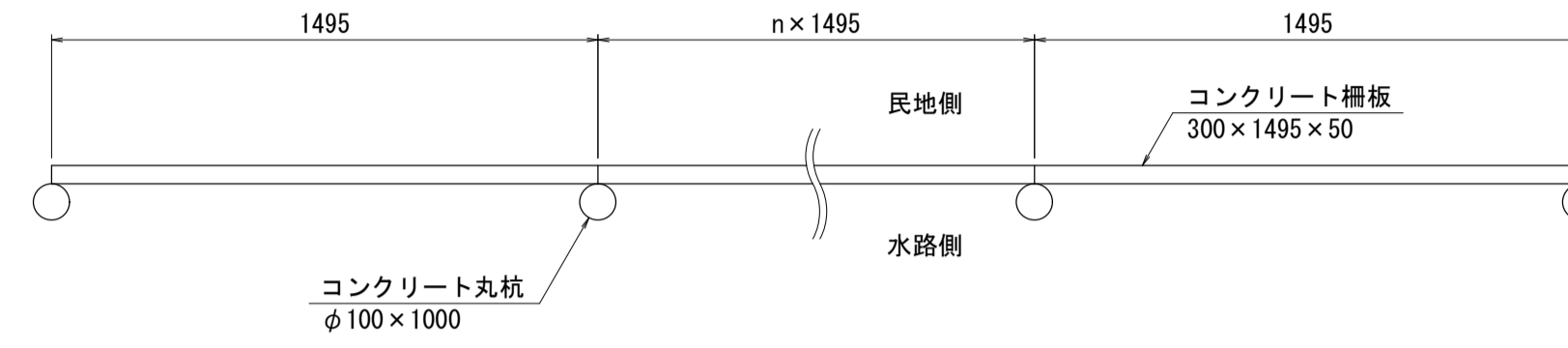


プレキャストU型側溝(1) 数量表 10.0m当り

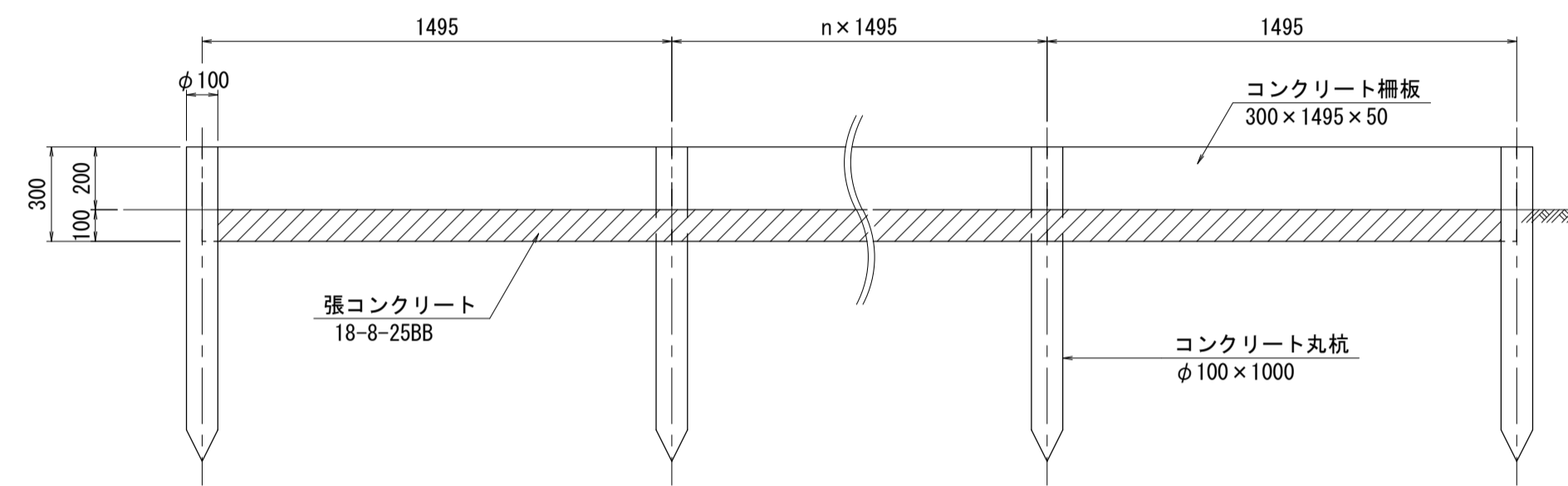
名称	規格	単位	数量	摘要
U型側溝	PU1-600	個	16.5	リサイクル製品
敷モルタル	1:3BB	m ³	0.18	
基礎材	RC-40 t=100	m ²	7.00	
基面整正		m ²	7.0	

柵板
(300×1495×50) S=1:20

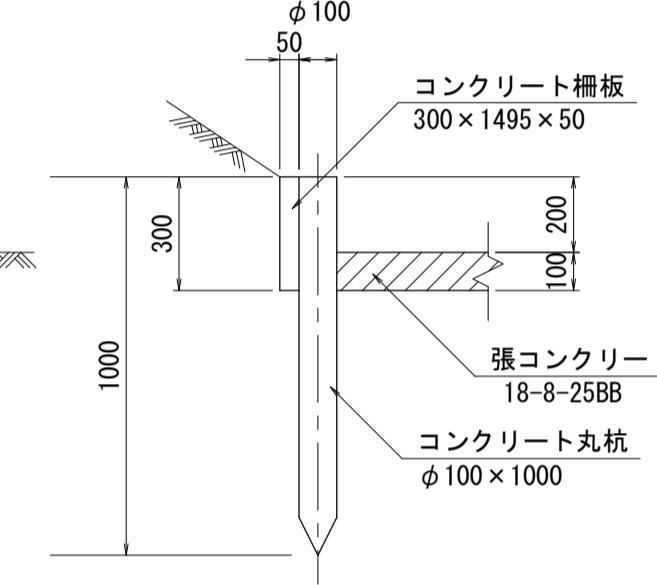
平面図



正面図



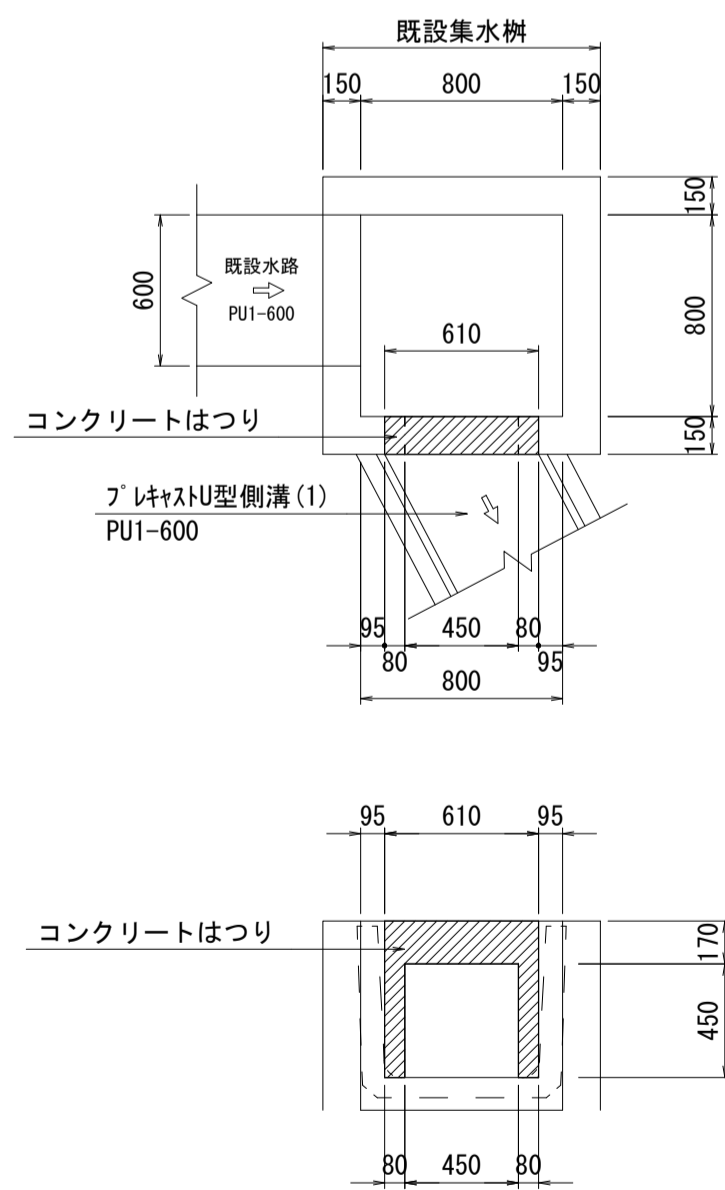
側面図



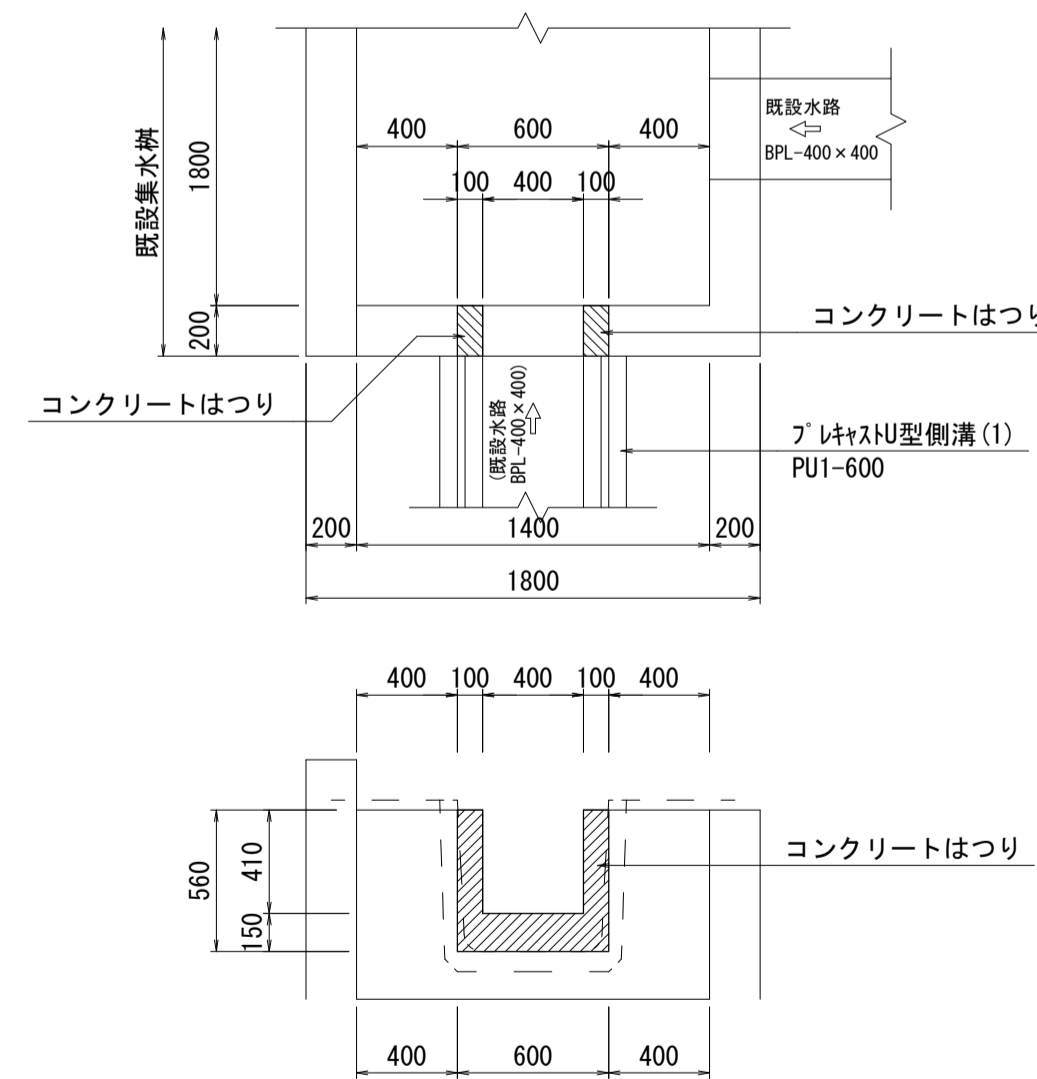
柵板 数量表 100.0m当り

名称	規格	単位	数量	摘要
コンクリート柵板	300×1495×50	枚	66.89	
コンクリート丸杭	φ100×1000	本	66.89	
基面整正		m ²	5.0	

コンクリートはつり(1) S=1:30



コンクリートはつり(2) S=1:30

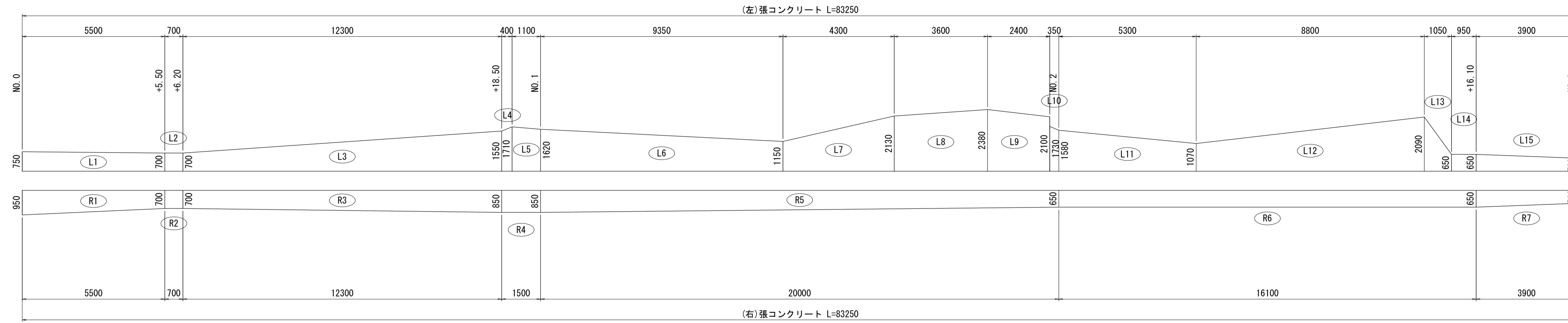


1号工事箇所
※この図面は、A1サイズを原寸とする。

工事名	令和元年度 河川第1号 森町地内排水路整備工事
施工箇所名	津市森町 地内
図面の種類	各種構造図
縮尺	図示 図面番号 5 / 12
事業所名	津市建設部 河川排水推進室

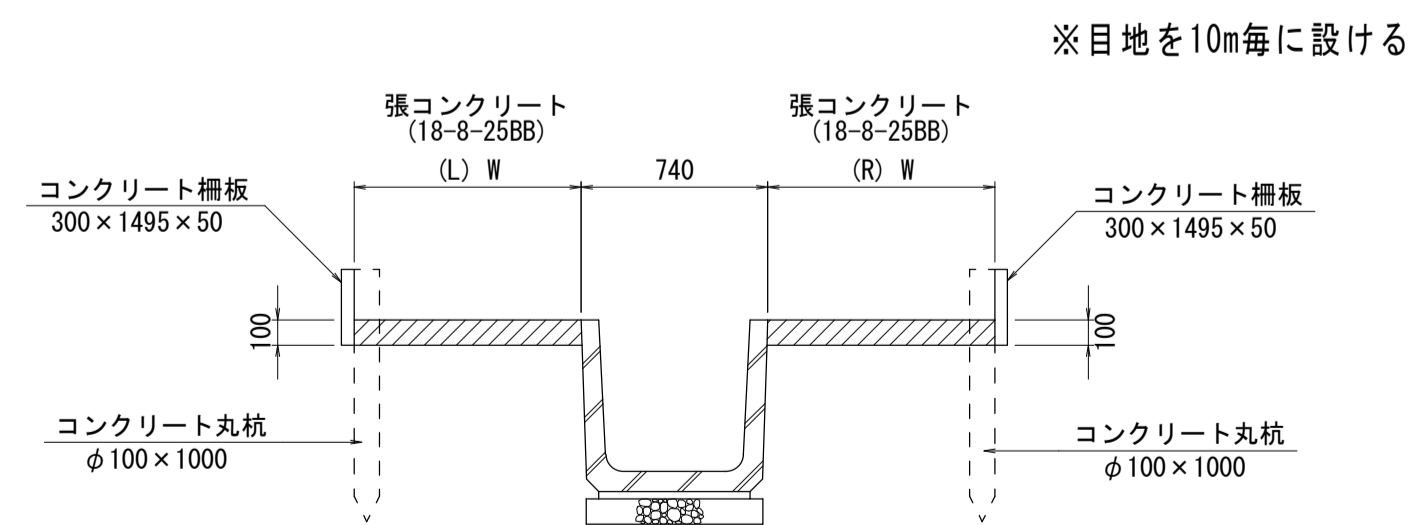
張コンクリート展開図

S=1:100



張コンクリート断面図

S=1:30

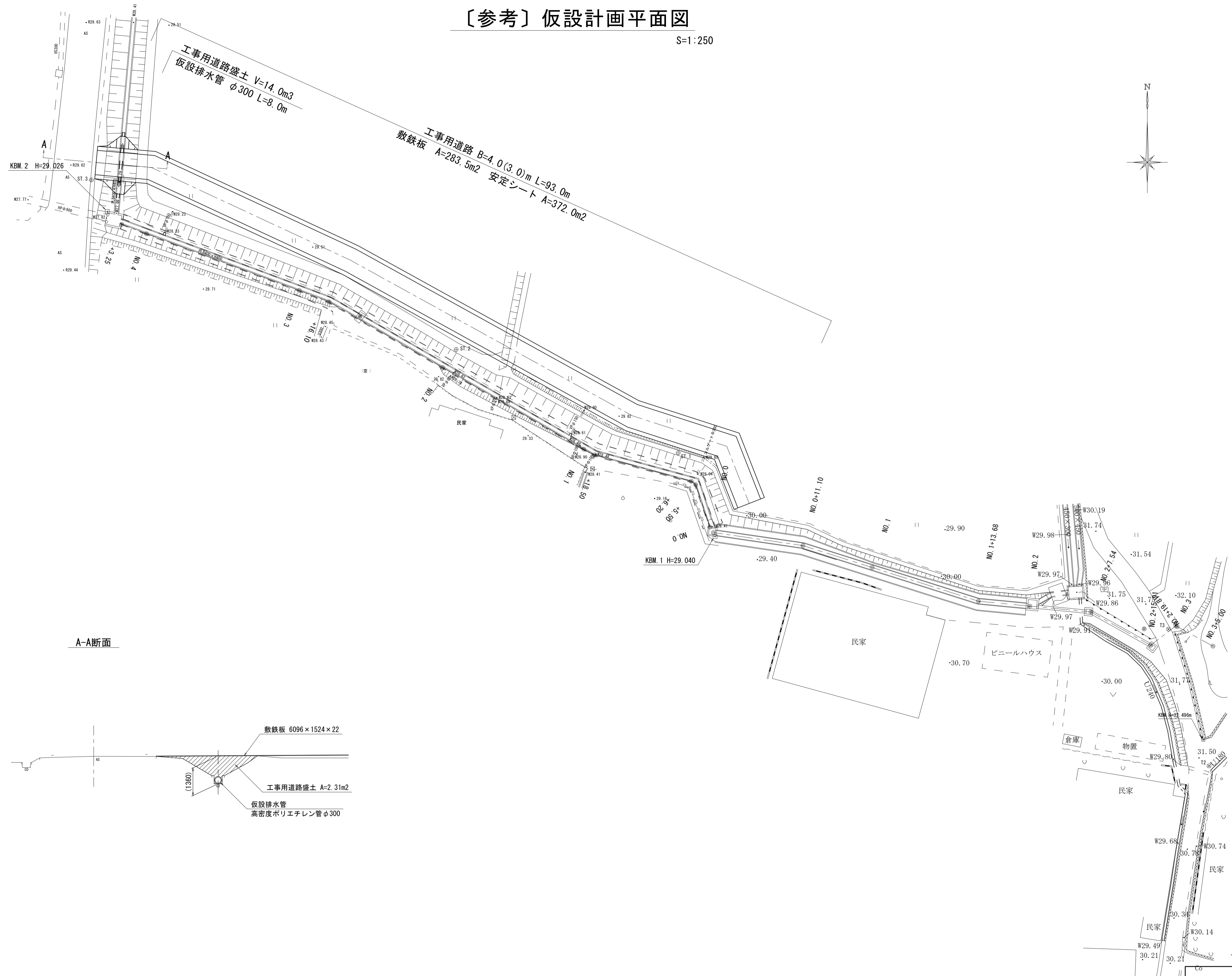


1号工事箇所
※この図面は、A1サイズを原寸とする。

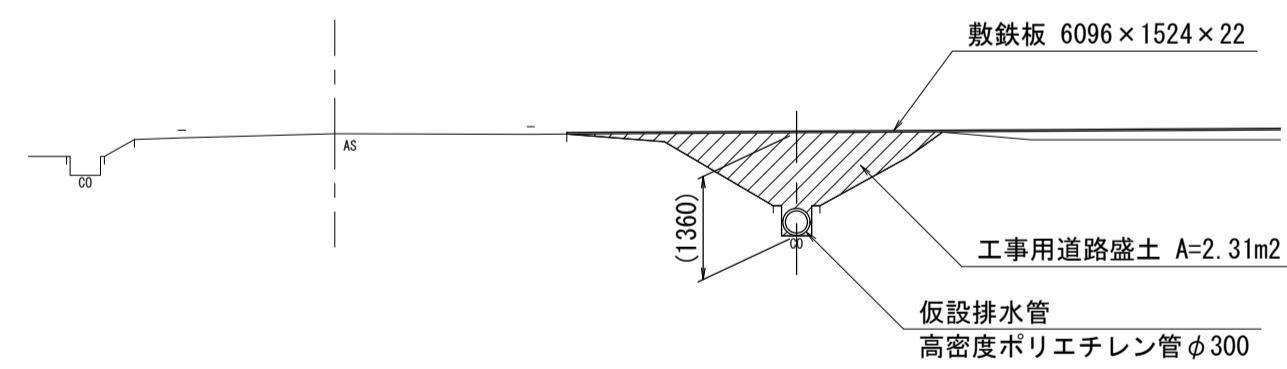
工事名	令和元年度 河川第1号 森町地内排水路整備工事
施工箇所名	津市森町 地内
図面の種類	張コンクリート展開図
縮尺	図示 図面番号 6 / 12
事業所名	津市建設部 河川排水推進室

[参考] 仮設計画平面図

S=1:250



A-A断面

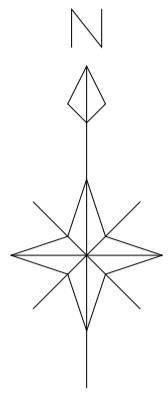


工事名	令和元年度 河川第1号 森町地内排水路整備工事
施工箇所名	津市森町 地内
図面の種類	仮設計画平面図
縮尺	1:250 図面番号 7 / 12
事業所名	津市建設部 河川排水推進室

※この図面は、A1サイズを原寸とする。

平面図

S=1:250



基準点一覧表

点名	X座標	Y座標	標高 (m)	杭種
T1	200.000	200.000	39.206	測量紙 (青)
T2	150.014	180.041	31.551	測量紙 (青)
T3	166.772	175.073	31.780	測量紙 (青)

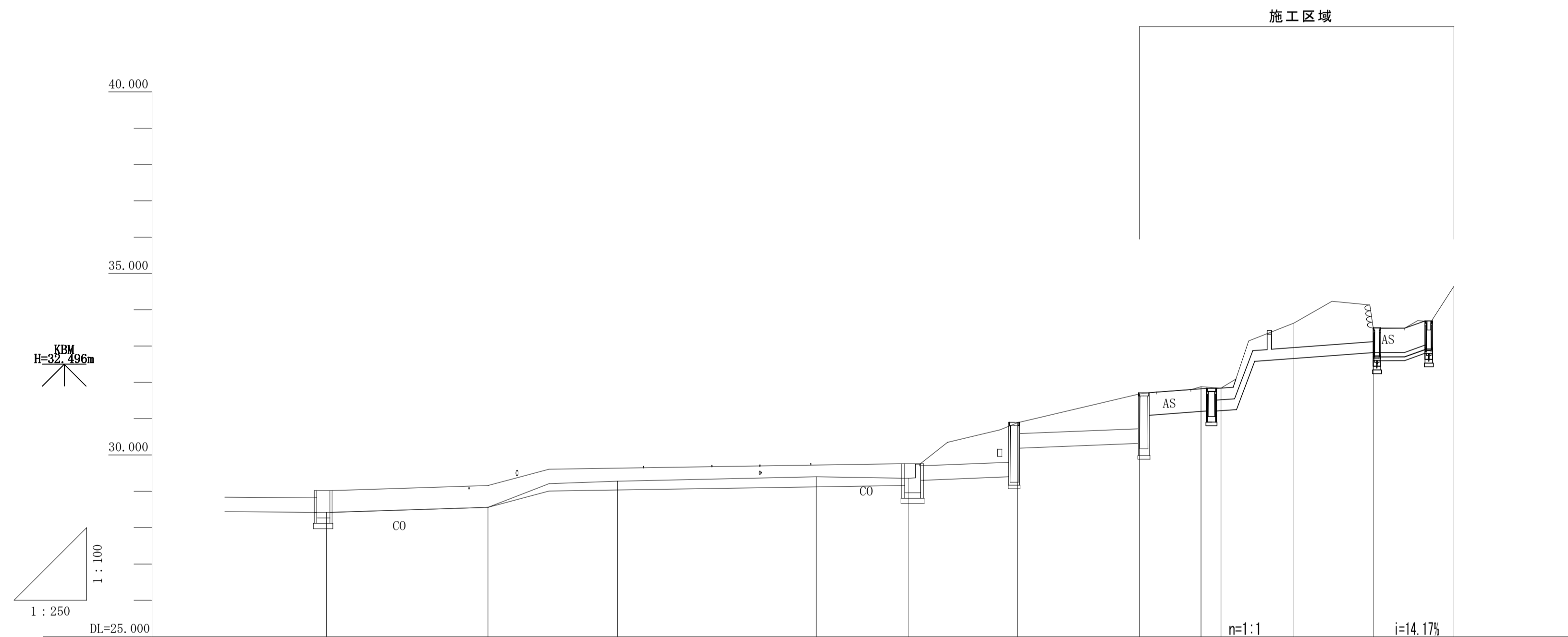
2号工事箇所

※この図面は、A1サイズを原寸とする。

工事名	令和元年度 河川第1号 森町地内排水路整備工事		
施工箇所名	津市森町 地内		
図面の種類	平面図		
縮尺	1:250	図面番号	8 / 12
事業所名	津市建設部 河川排水推進室		

縦断面図

V=1:100 H=1:250



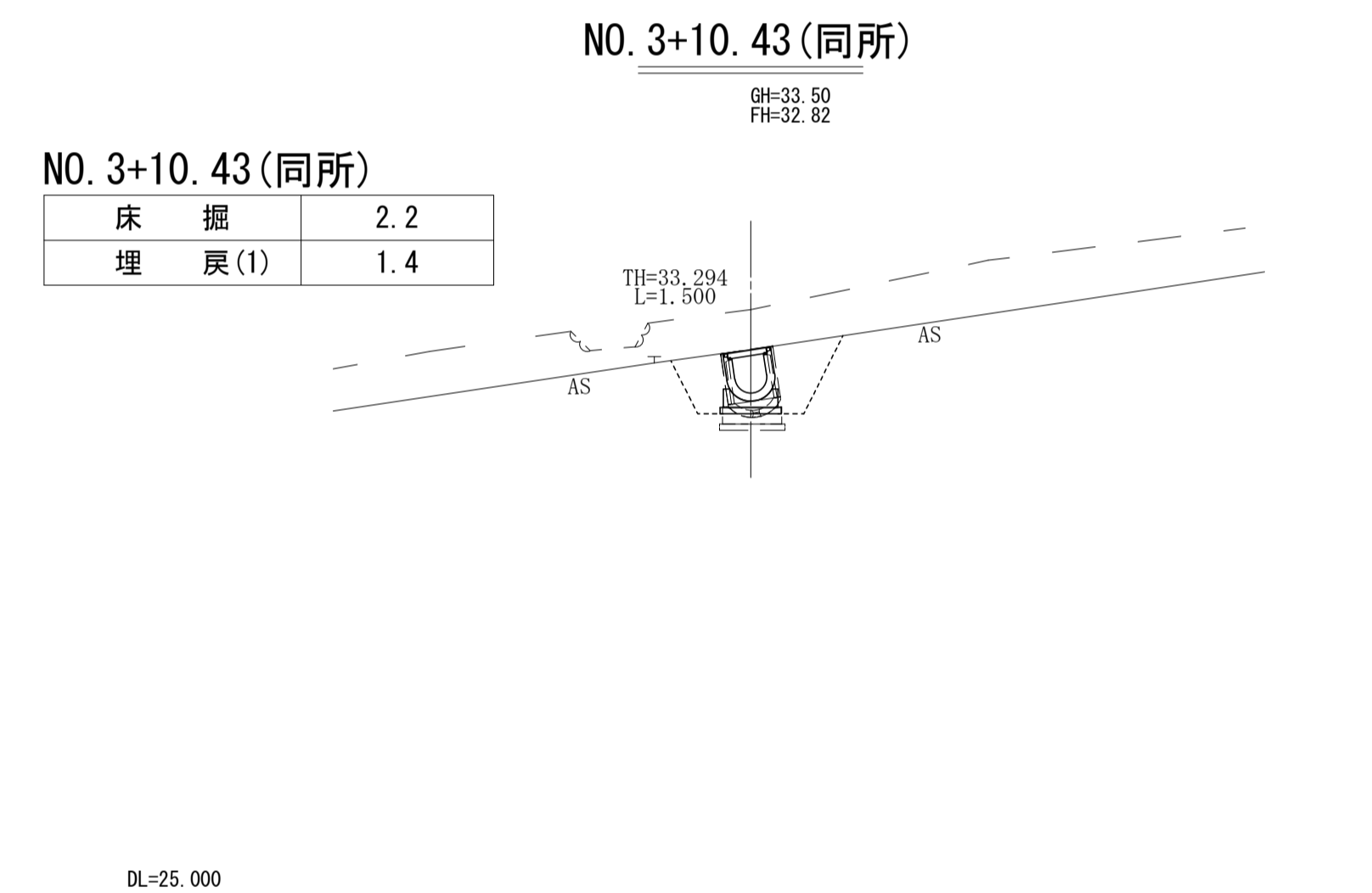
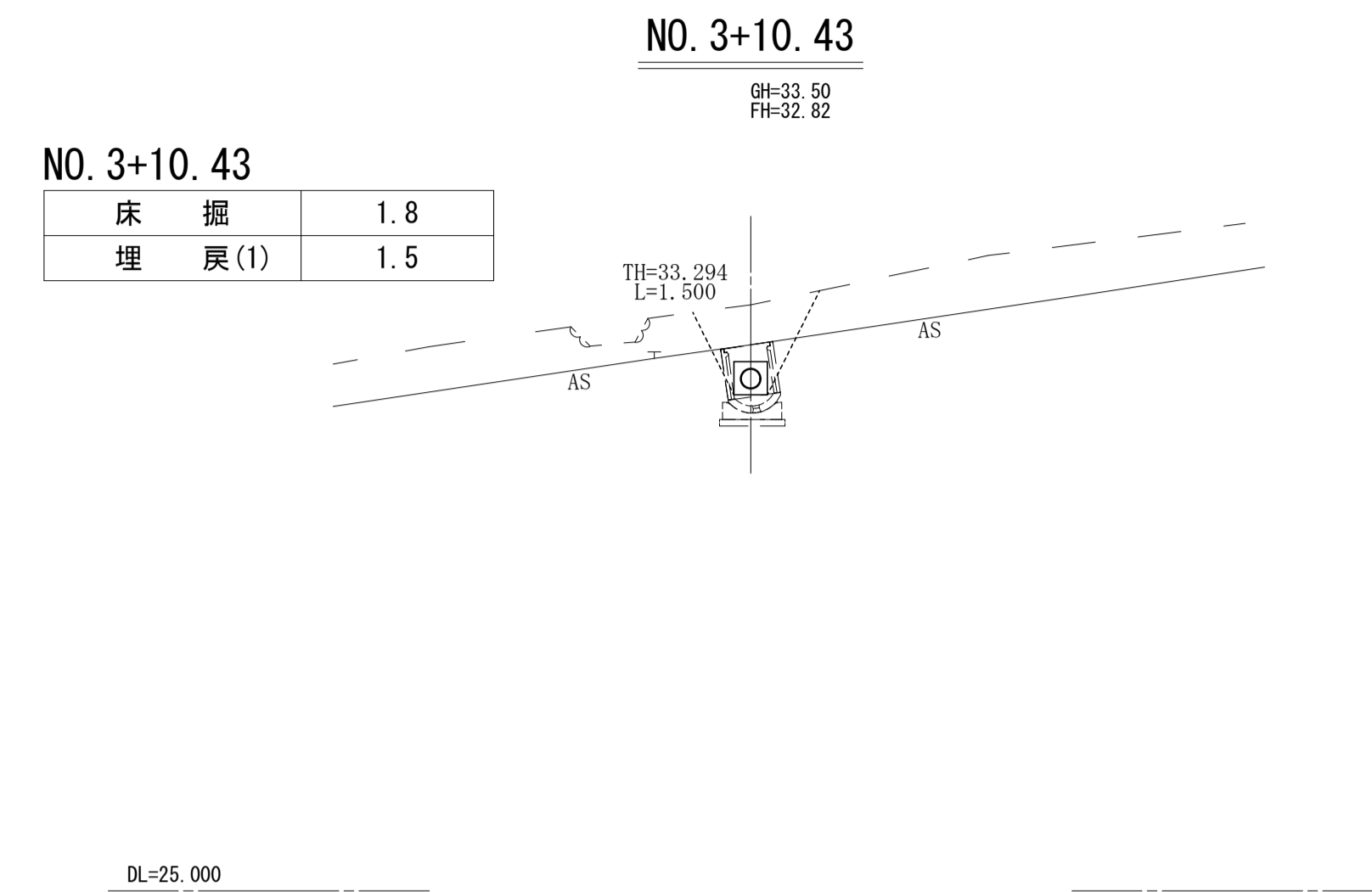
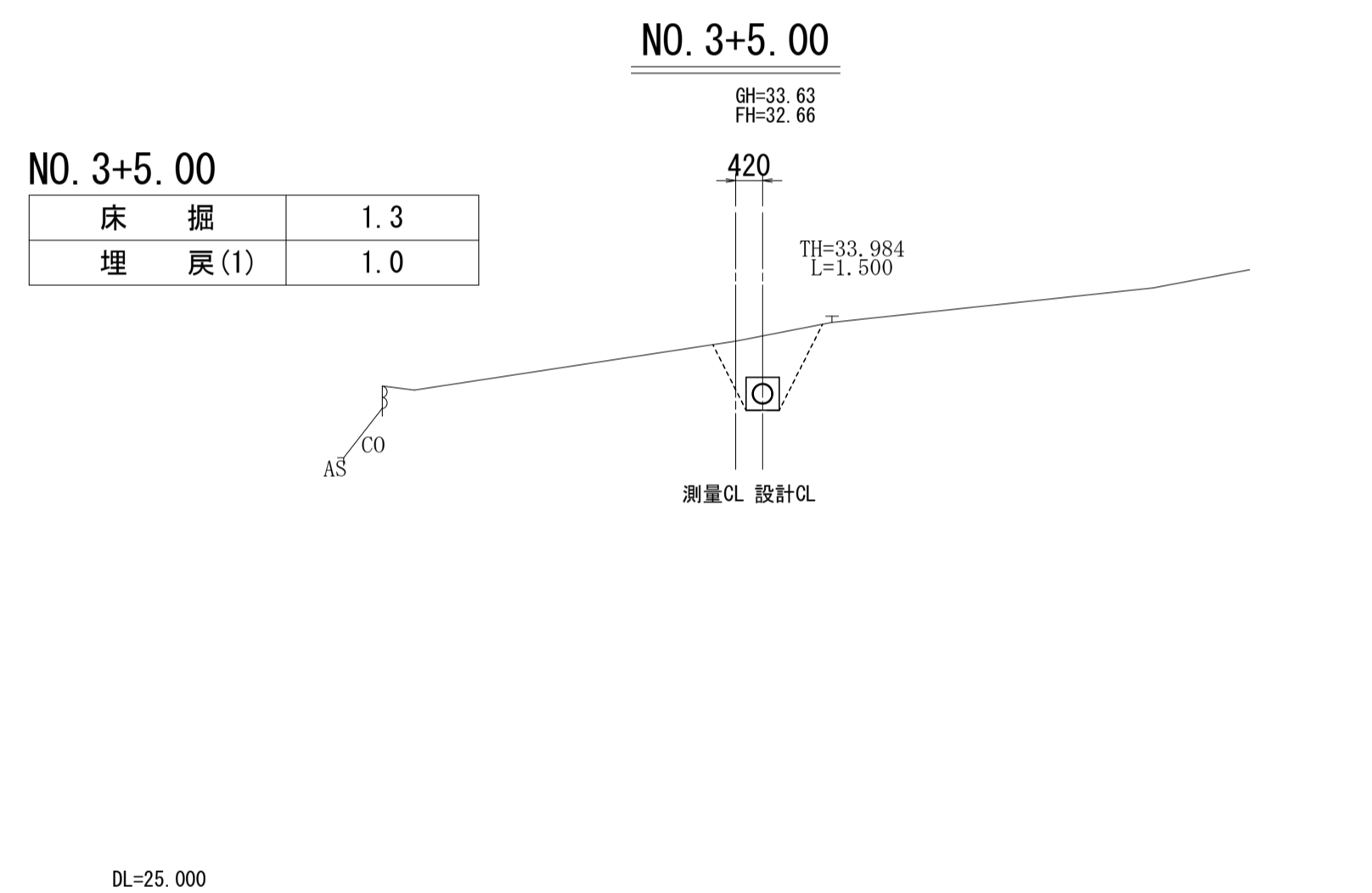
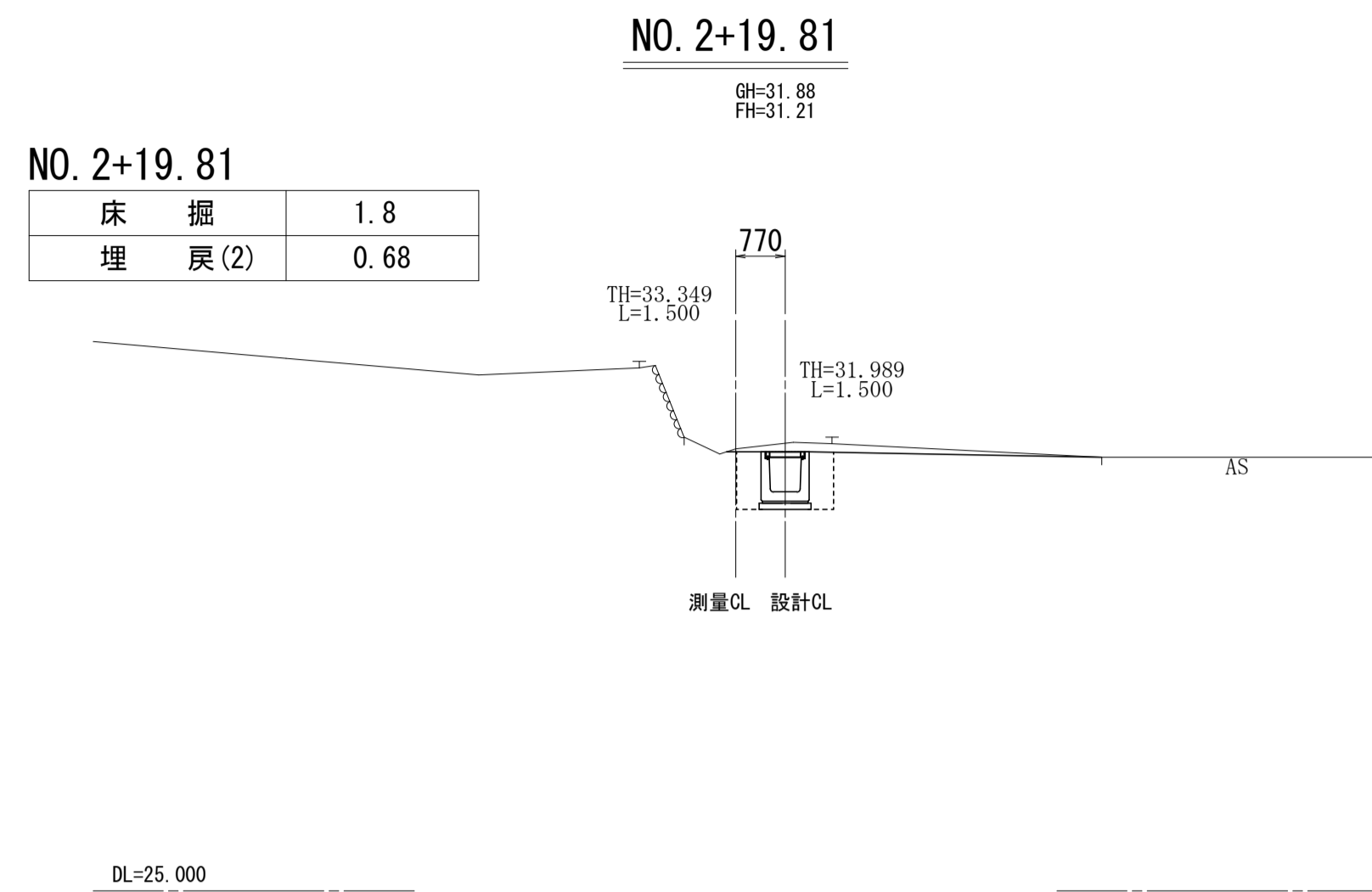
勾配	28.42		28.56		29.01		29.16		29.30		29.40		29.36		30.89		31.08		31.88		31.84		33.63		33.50		34.65	
計画高	28.42		28.56		29.01		29.16		29.30		29.40		29.36		30.89		31.08		31.88		31.84		33.63		33.50		34.65	
地盤高	28.42		28.56		29.01		29.16		29.30		29.40		29.36		30.89		31.08		31.88		31.84		33.63		33.50		34.65	
切土高	0.000		0.000		0.000		0.000		0.000		0.000		0.000		0.000		0.000		0.000		0.000		0.000		0.000		0.000	
盛土高	0.000		0.000		0.000		0.000		0.000		0.000		0.000		0.000		0.000		0.000		0.000		0.000		0.000		0.000	
追加距離	0.000		11.100		20.000		33.680		40.000		47.540		55.910		60.140		61.520		66.530		71.980		77.550					
単距離	0.000		11.100		8.900		13.680		6.320		7.540		8.370		4.220		1.380		5.010		5.450		5.570					
測点番号	+0.0		+0.0+11.10		+0.0+15.30		+0.1		+0.1+13.68		+0.2		+0.2+7.54		+0.2+15.91		+0.2+19.81		+0.3		+0.3+5.00		+0.3+10.43		+0.3+16.00			
平面線形 曲率図			i=1.31% L=10.72m		i=10.71% L=4.20m		i=0.62% L=24.25m		i=1.60% L=5.87m		i=1.60% L=8.16m		i=2.90% L=3.92m		i=3.00% L=1.38m		i=3.00% L=1.25m		i=3.00% L=8.15m		i=14.17% L=1.65m		i=14.17% L=1.41m					

2号工事箇所
※この図面は、A1サイズを原寸とする。

工事名	令和元年度 河川第1号 森町地内排水路整備工事		
施工箇所名	津市森町 地内		
図面の種類	縦断面図		
縮尺	V=1:100 H=1:250	図面番号	9 / 12
事業所名	津市建設部 河川排水推進室		

横断面図

S=1:100



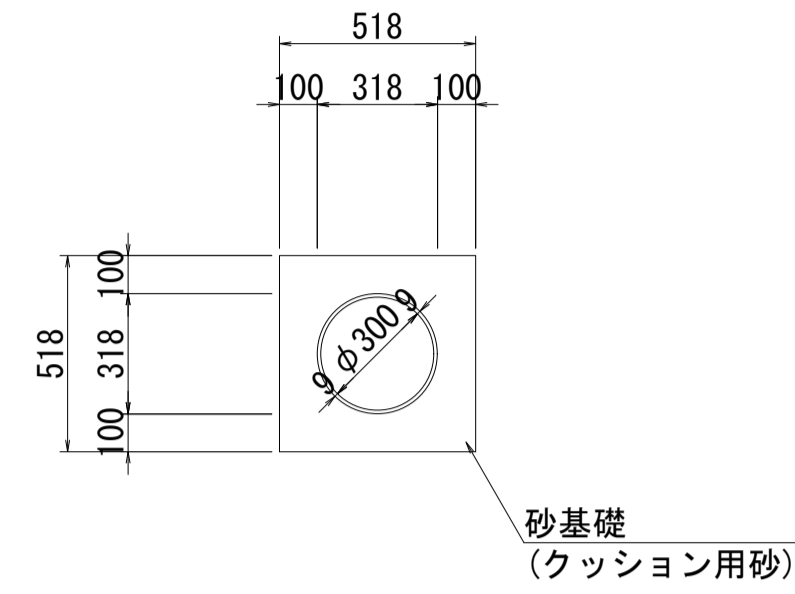
2号工事箇所

※この図面は、A1サイズを原寸とする。

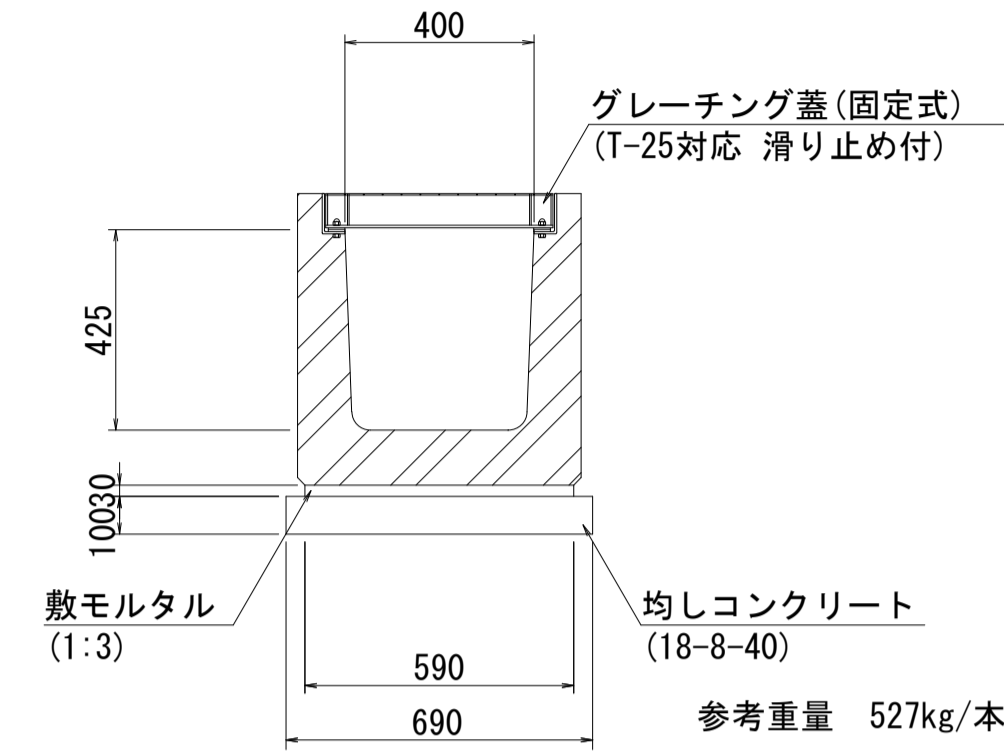
工事名	令和元年度 河川第1号 森町地内排水路整備工事
施工箇所名	津市森町 地内
図面の種類	横断面図
縮尺	1:100 図面番号 10 / 12
事業所名	津市建設部 河川排水推進室

各種構造図

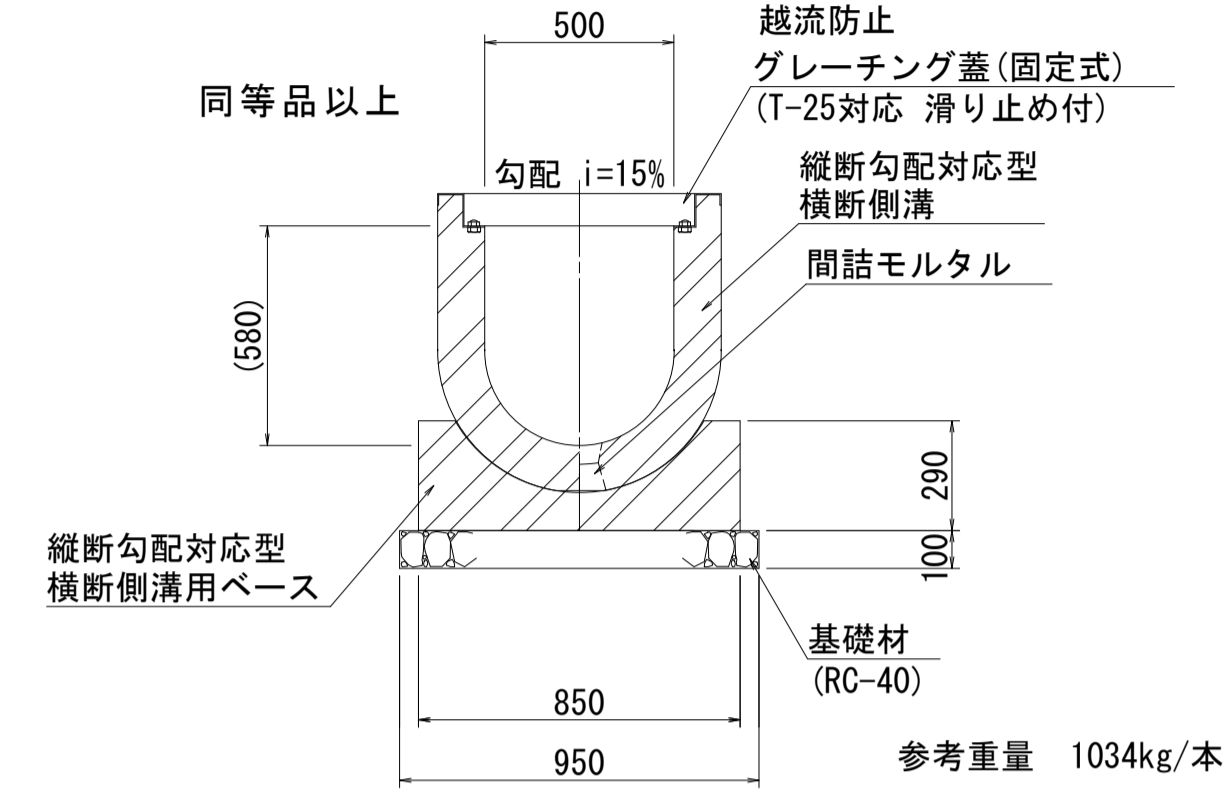
暗渠排水管 (2)
S=1:20



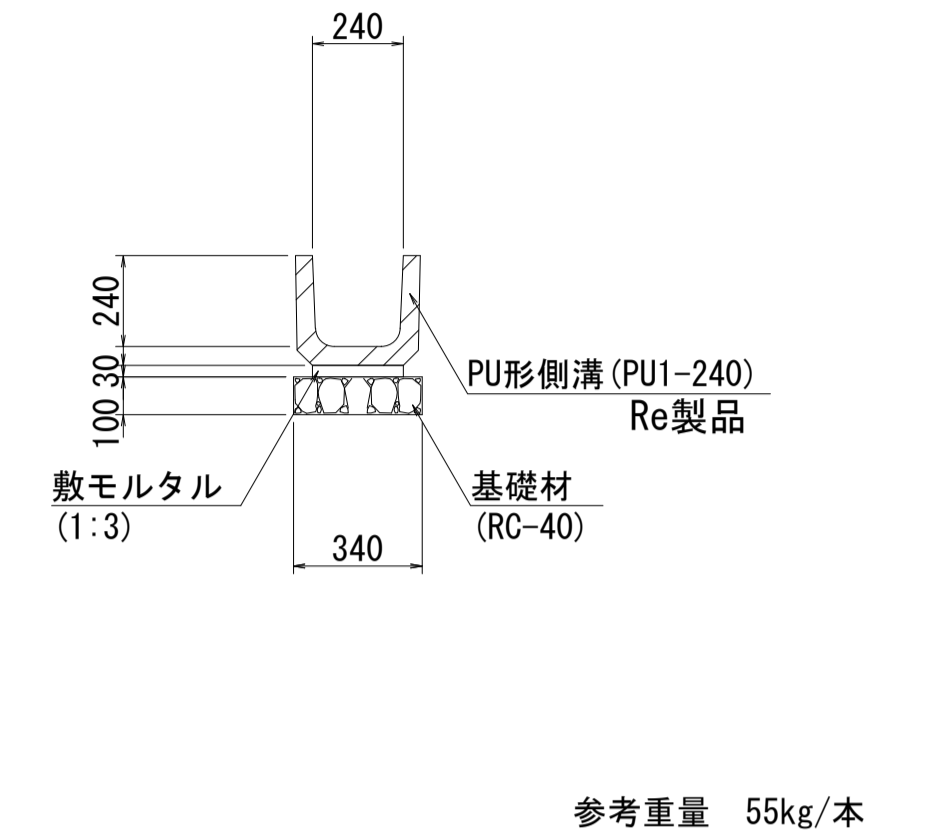
プレキャスト
U型側溝 (2)
S=1:20



プレキャスト
U型側溝 (3)
S=1:20



プレキャスト
U型側溝 (4)
S=1:20



暗渠排水管 (2) 材料表 10m当り

名称	規格	単位	数量	摘要
塩化ビニール管	VUφ300	m	10.00	L=4.0m/本 N=2.5本
砂基礎	クッション用砂	m ³	1.89	
基面整正		m ²	5.20	

プレキャストU型側溝 (2) 材料表 10m当り

名称	規格	単位	数量	摘要
横断側溝	G400A	m	10.00	L=1.0m/本 N=10.0本 (グレーチング蓋付)
敷モルタル	1:3BB	m ³	0.18	
均しコンクリート	18-8-40	m ³	0.69	
同上型枠		m ²	2.00	
基面整正		m ²	6.90	

プレキャストU型側溝 (3) 材料表 10m当り

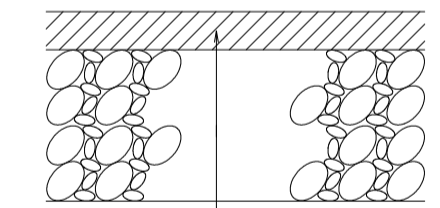
名称	規格	単位	数量	摘要
縦断勾配対応型横断側溝	500×500×1000	m	10.00	L=1.0m/本 N=10.0本
縦断勾配対応型横断側溝用ベース	500用 L=1000	枚	10.00	L=1.0m/枚 N=10.0枚
基礎材	RC-40 t=100	m ²	9.50	
間詰モルタル		m ³	0.01	
グレーチング蓋	500用	枚	10.00	
基面整正		m ²	9.50	

※勾配は、現況道路縦断勾配等を再確認の上、設定すること。

プレキャストU型側溝 (4) 材料表 10m当り

名称	規格	単位	数量	摘要
U型側溝	PU1-240	m	10.00	L=0.6m/本 N=16.5本
敷モルタル	1:3	m ³	0.07	
基礎材	RC-40 t=100	m ²	3.40	
基面整正		m ²	3.40	

舗装構成
S=1:10



表層(再生密粒度アスコンTop13)t= 50 2,350kg/m³
As乳剤 (PK-3)

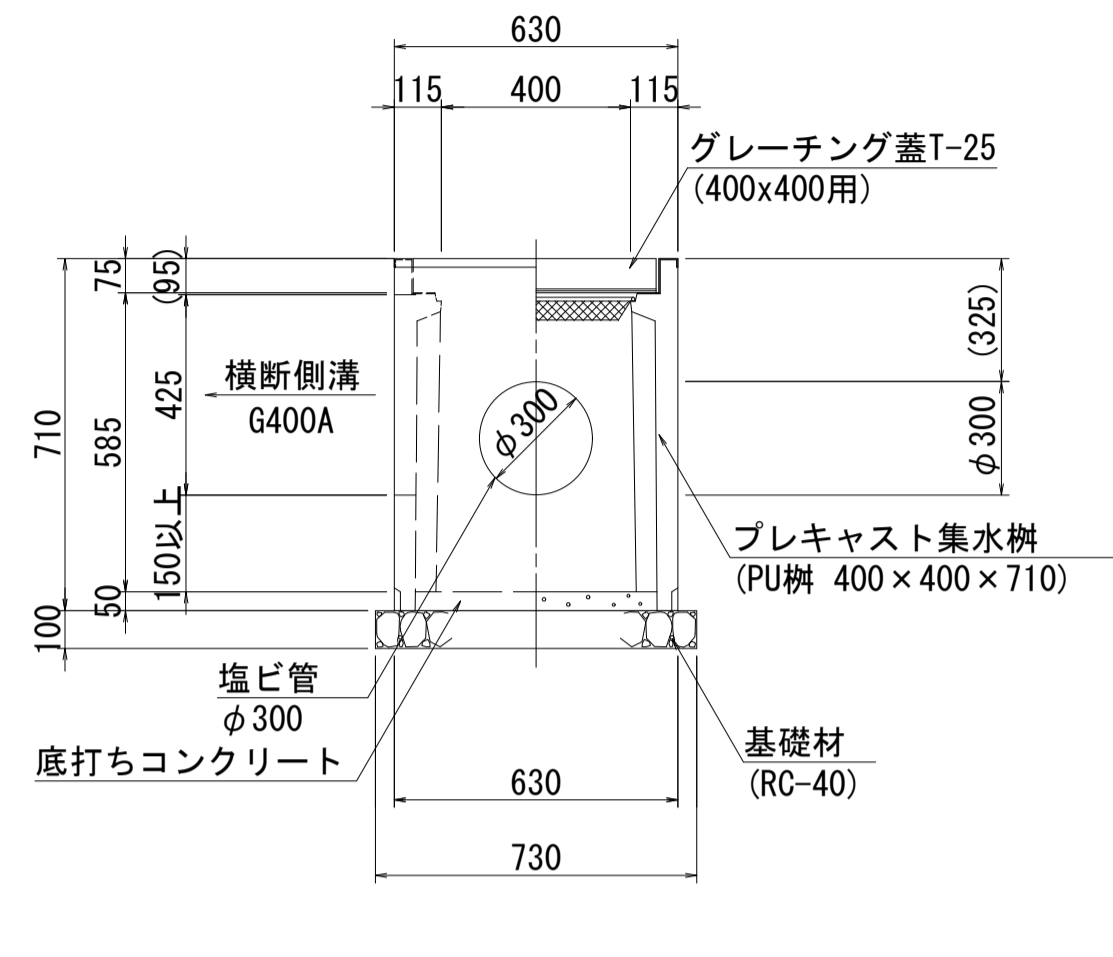
2号工事箇所
※この図面は、A1サイズを原寸とする。

工事名	令和元年度 河川第1号 森町地内排水路整備工事
施工箇所名	津市森町 地内
図面の種類	各種構造図
縮尺	図示 図面番号 11 / 12
事業所名	津市建設部 河川排水推進室

各種樹構造図

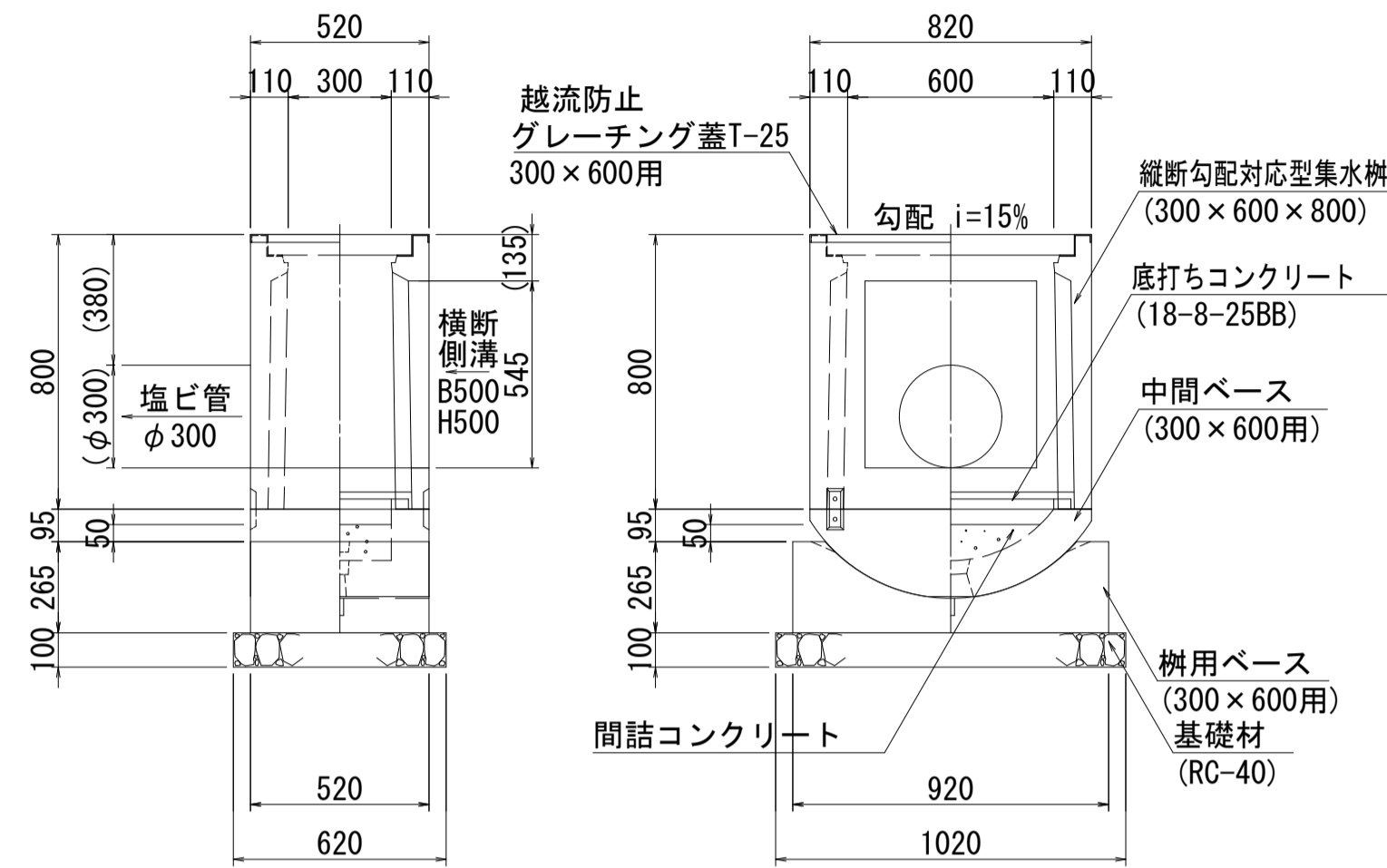
プレキャスト集水樹(2)

S=1:20
(NO. 2+19. 81付近)



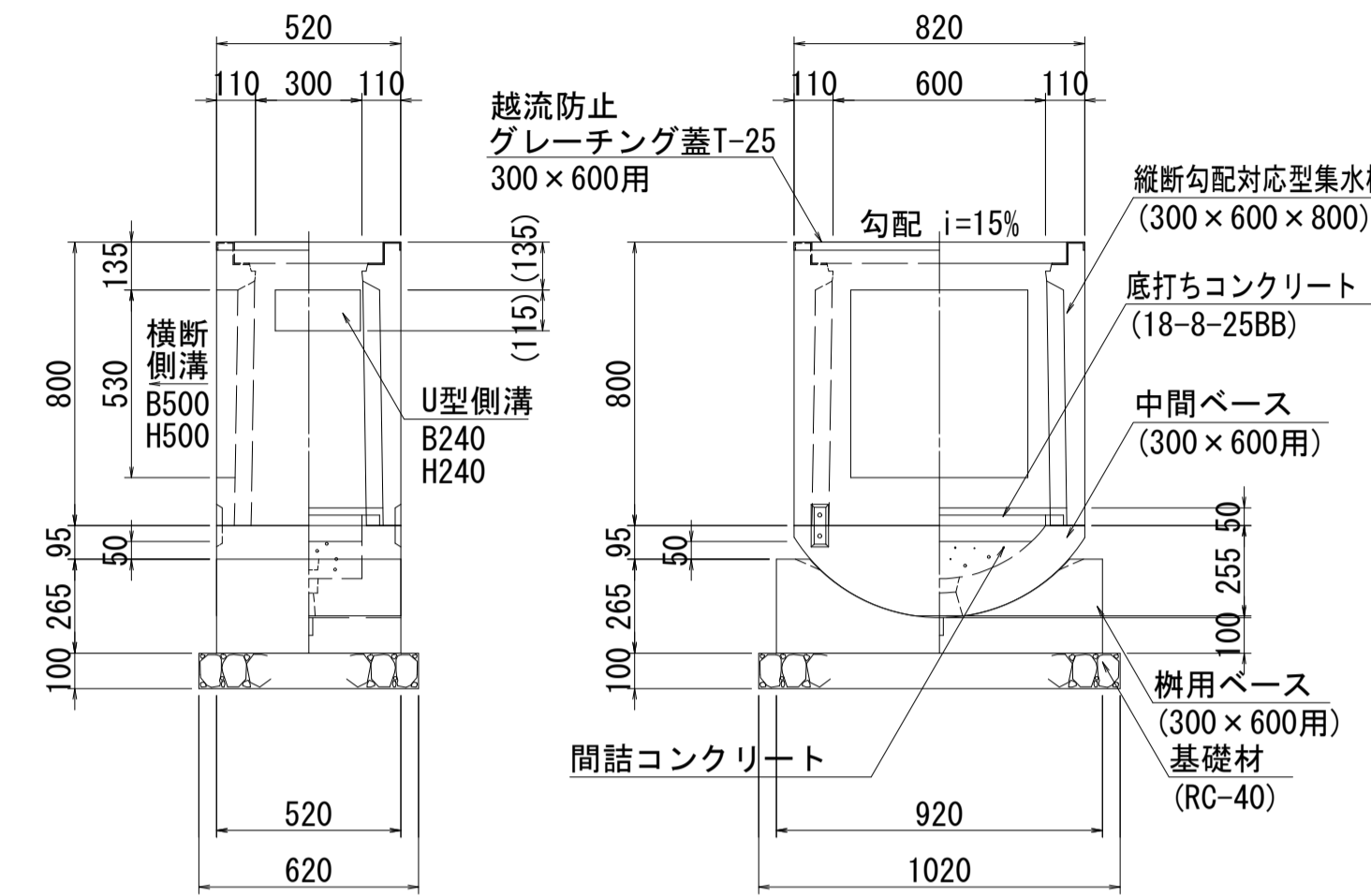
プレキャスト集水樹(3)

S=1:20
(NO. 3+10. 43付近)



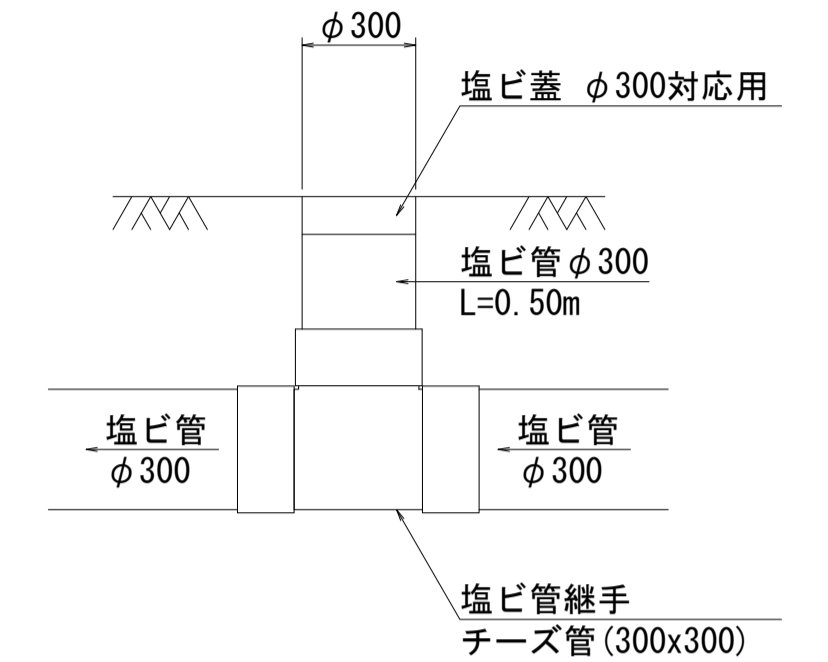
プレキャスト集水樹(3)

S=1:20
(NO. 3+14. 27付近)

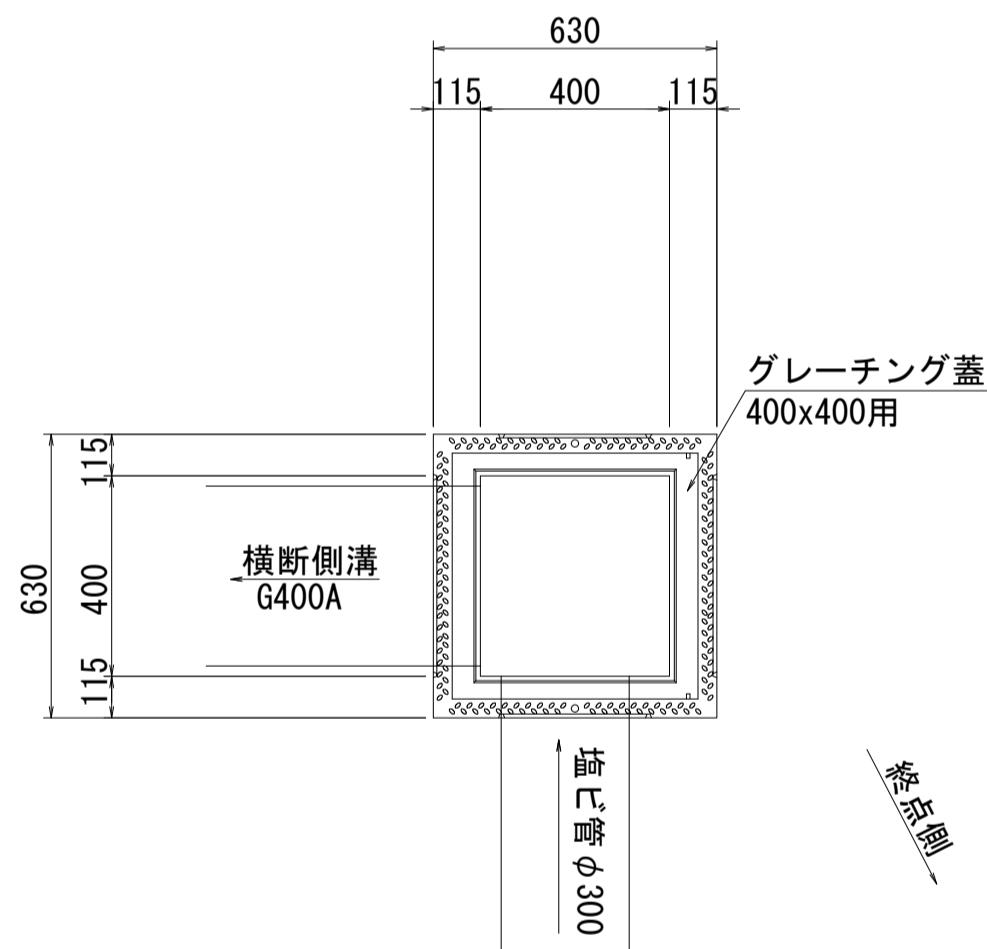


塩ビ管管理用樹

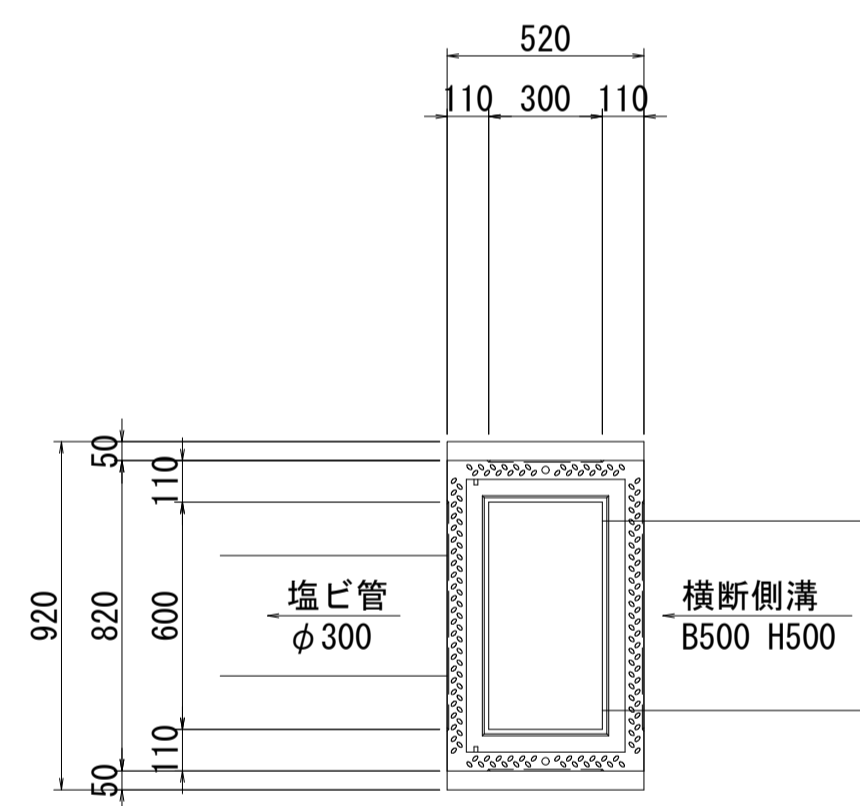
S=1:20
(NO. 3+3. 31付近)



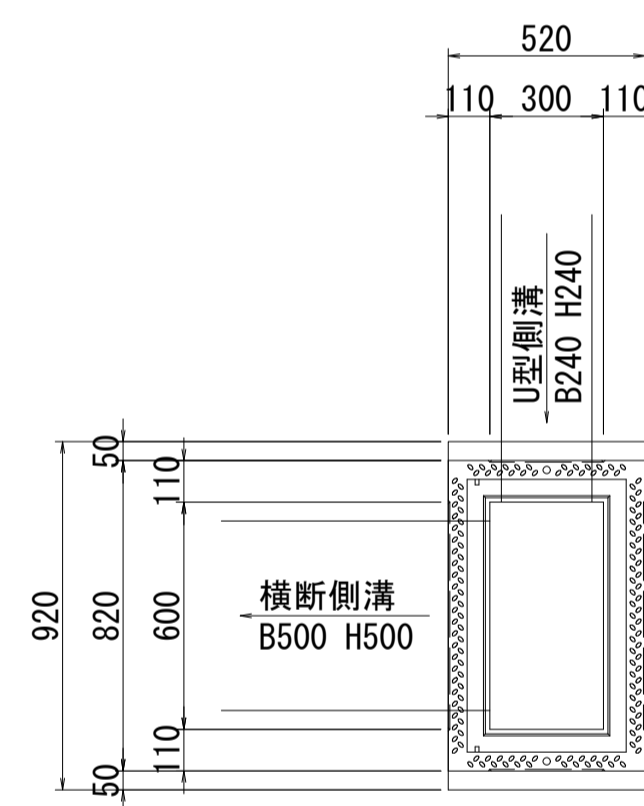
起点側



参考重量 254kg/個



参考重量 637kg/個



プレキャスト集水樹(2) 材料表

10箇所当り

名称	規格	単位	数量	摘要
プレキャスト集水樹	PU樹 400×400×710	個	10	
底打ちコンクリート	18-8-25BB	m ³	0.08	
基礎材	RC-40 t=100	m ²	5.33	
グレーチング蓋	400×400用	枚	10	
床掘		m ³	18.96	
埋戻	流用土・転圧有	m ³	15.61	
基面整正		m ²	5.33	

プレキャスト集水樹(3) 材料表

10箇所当り

名称	規格	単位	数量	摘要
縦断勾配対応型集水樹	300×600×800	個	10	同等品以上
縦断勾配対応型中間ベース	300×600用	個	10	同等品以上
縦断勾配対応型樹用ベース	300×600用	個	10	同等品以上
基礎材	RC-40 t=100	m ²	6.32	
間詰コンクリート		m ³	0.04	
グレーチング蓋	300×600用	枚	10	
床掘		m ³	62.74	
埋戻	流用土・転圧有	m ³	57.07	
基面整正		m ²	6.32	

※勾配は、現況道路縦断勾配等を再確認の上、設定すること。

塩ビ管管理用樹 材料表

10箇所当り

名称	規格	単位	数量	摘要
塩ビ蓋	φ300対応用	枚	10	
塩ビ管	VU φ300	m	5.00	
塩ビ管継手	チーズ管 300×300	個	10	

2号工事箇所

※この図面は、A1サイズを原寸とする。

工事名	令和元年度 河川第1号 森町地内排水路整備工事
施工箇所名	津市森町 地内
図面の種類	各種樹構造図
縮尺	図示 図面番号 12 / 12
事業所名	津市建設部 河川排水推進室