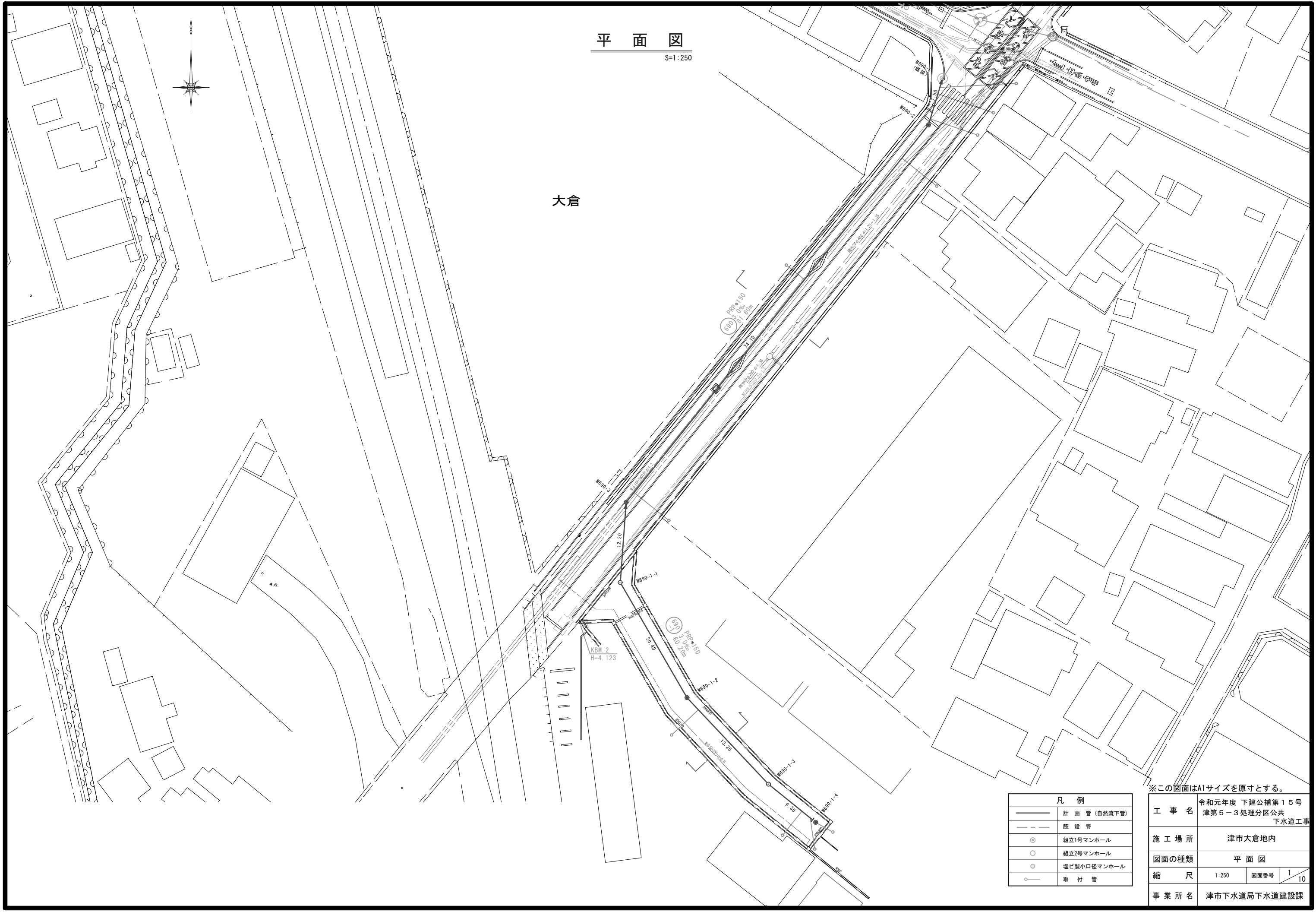
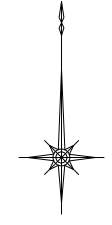


平面図

S=1:250

大倉



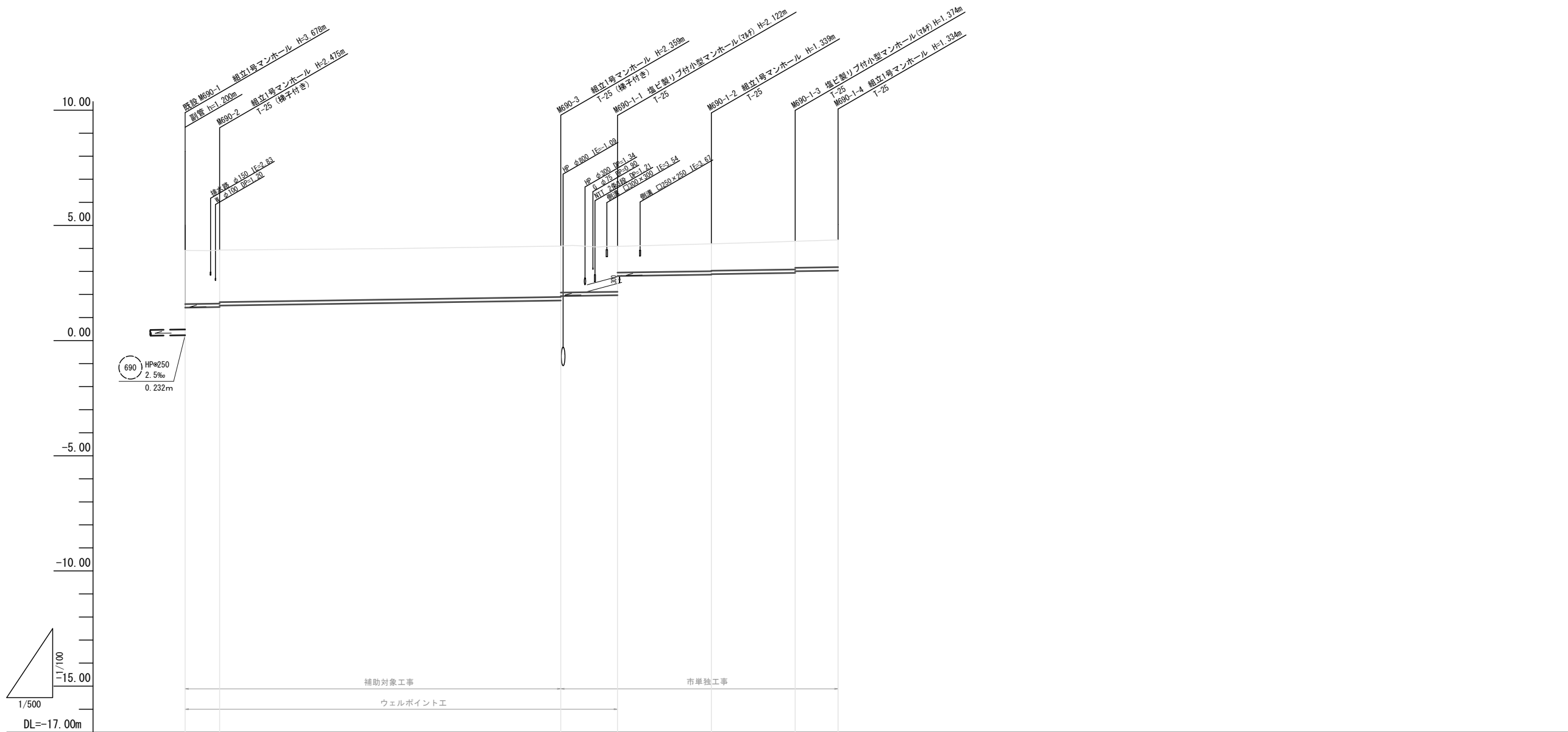
凡例	
	計画管 (自然流下管)
	既設管
	組立1号マンホール
	組立2号マンホール
	塩ビ製小口径マンホール
	取付管

※この図面はA1サイズを原寸とする。

工事名	令和元年度 下建公補第15号 津第5-3処理分区公共 下水道工事		
施工場所	津市大倉地内		
図面の種類	平面図		
縮尺	1:250	図面番号	1/10
事業所名	津市下水道局下水道建設課		

縦断面図

H=1:500
V=1:100



管 番 号	690		690-1					
管 径	PRPφ150							
勾 配	3.0‰							
人孔間距離	7.50	74.10	12.30	20.40	18.20	9.30		
土 被 り	2.33 2.32 2.26	2.21 2.02	1.97 1.14	1.19 1.17	1.22 1.15	1.18		
掘 削 深	2.58 2.58 2.51	2.46 2.27	2.23 1.39	1.44 1.42	1.48 1.41	1.44		
管 底 高	1.432 1.452 1.519	1.741 1.831	1.863 2.880	2.861 2.861	2.936 3.006	3.039		
地 盤 高	3.91 3.93	4.10	4.09 4.09	4.20	4.31	4.37		
追加距離	0.00 7.50	81.60	92.20 93.80	114.20	135.50	141.80		
区間距離	0.00 7.50	74.10	10.60 1.70	20.40	18.20	9.30		
測 点	既設M690-1 M690-2	M690-3	+10.6 M690-1-1	M690-1-2	M690-1-3	M690-1-4		

690	690-1		

※この図面はA1サイズを原寸とする。

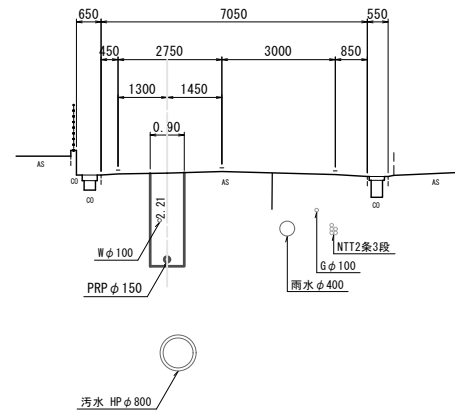
工 事 名	令和元年度 下建公補第15号 津第5-3処理分区公共 下水道工事		
施 工 場 所	津市大倉地内		
図面の種類	縦断面図		
縮 尺	V=1:100 H=1:500	図面番号	2 / 10
事 業 所 名	津市下水道局下水道建設課		

横断面図

S=1:100

M690-2+37.05

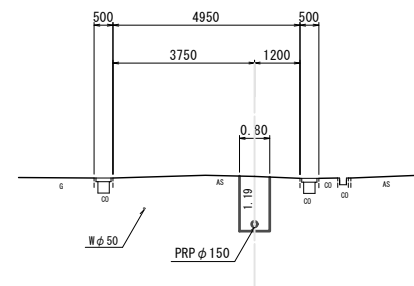
GH=3.99
FH=1.630



DL=0.00

M690-1-2+9.1

GH=4.25
FH=2.908

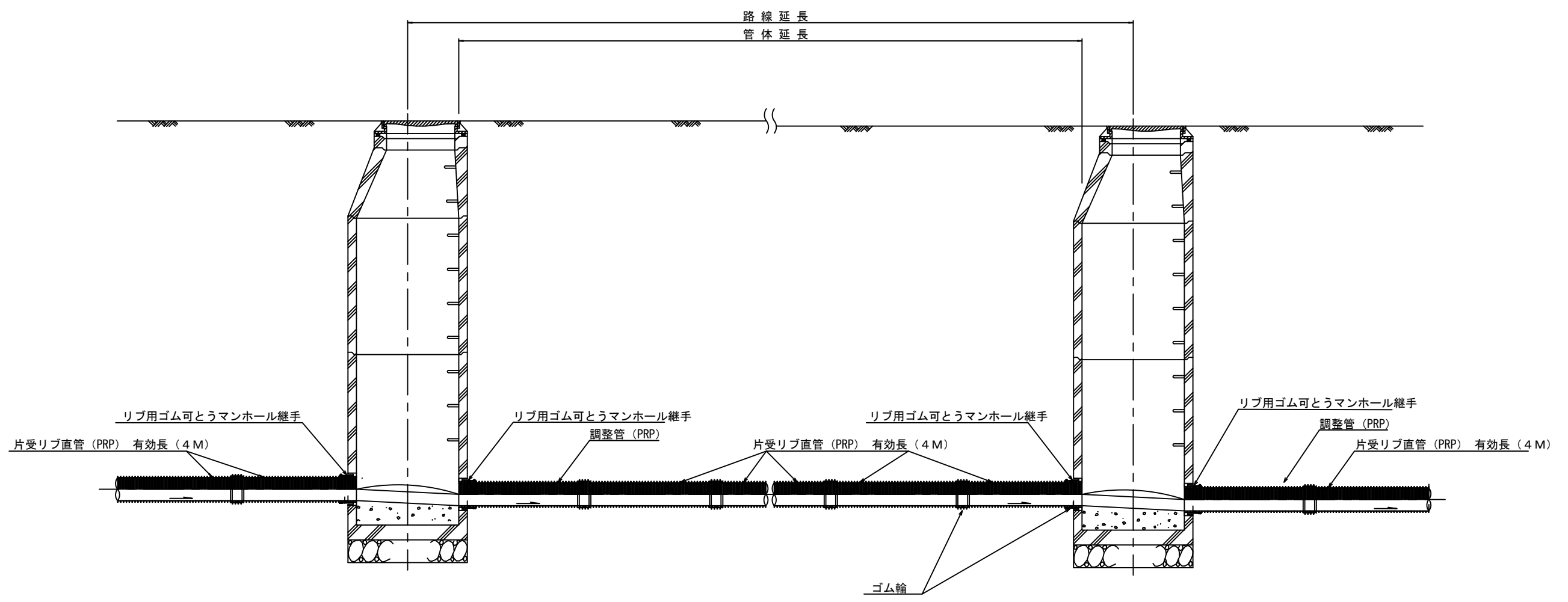


DL=0.00

※この図面はA1サイズを原寸とする。

工事名	令和元年度 下建公補第15号 津第5-3処理分区公共 下水道工事		
施工場所	津市大倉地内		
図面の種類	横断面図		
縮尺	1:100	図面番号	3/10
事業所名	津市下水道局下水道建設課		

本管布設詳細図 S=1/20



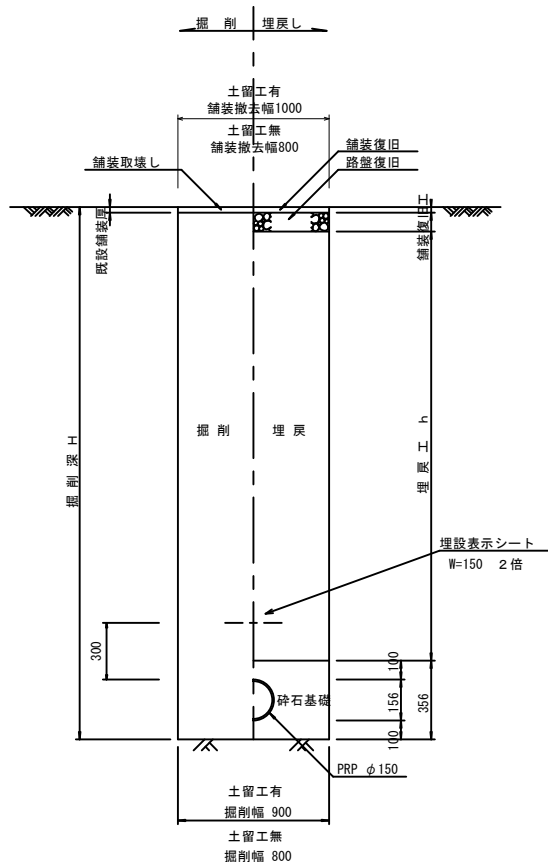
注) 調整管が1.0m未満の場合は、1.0mで切断をし片受直管で長さを調整する。

参 考

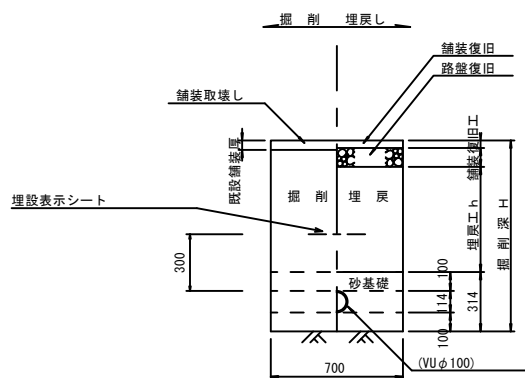
※この図面はA1サイズを原寸とする。

工 事 名	令和元年度 下建公補第15号 津第5-3処理分区公共下水道工事		
施工箇所名	津市大倉地内		
図 面 名	本管布設詳細図		
縮 尺	1/20	図面番号	4/10
事業所名	津市下水道局下水道建設課		

(リブ管) 参考

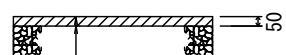


参考



仮復旧工

県道部



表層(1) (再生密粒度As TOP13 2.35t/m³)
プライムコート (PK-3)
埋戻 (再生砕石 RC-40)

市道部

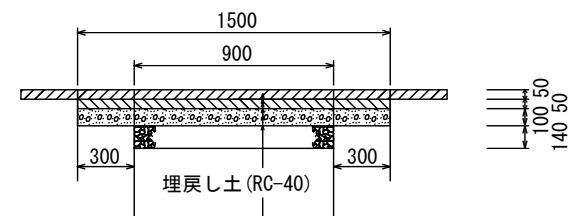


表層(2) (再生密粒度As TOP13 2.35 t /m³)
プライムコート (PK-3)
下層路盤 (再生砕石 RC-40)
埋戻 (再生砕石 RC-40)

表層(3) (再生密粒度As TOP13 2.35 t /m³)
プライムコート (PK-3)
不陸修正 (1) (補足材1cm)
埋戻 (再生砕石 RC-40)

一次及び本復旧工

県道車道 (N5交通)

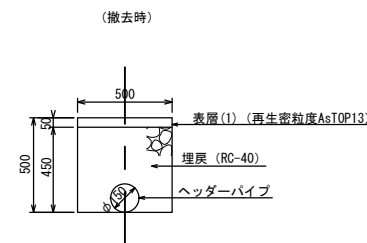
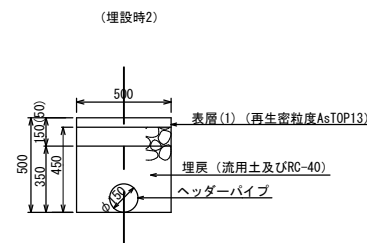
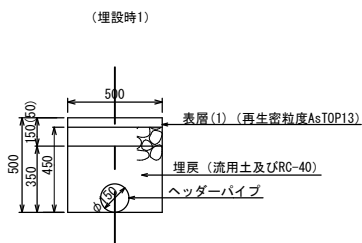


切削オーバーレイ (改質Ⅱ型密粒度As TOP20 2.35t/m³) (本復旧時)
ゴム入りアスファルト乳剤 (PKR-T) (本復旧時)

表層(4・5) (再生粗粒度As TOP20 2.35t/m³) (一次復旧時)
タックコート (PK-4) (一次復旧時)
基層(1・2) (再生粗粒度As TOP20 2.35t/m³)
プライムコート (PK-3)
上層路盤 (粒調砕石RM-30)
不陸修正 (2) (補足材なし)

ウエルポイント土工

S=1/20



ウエルポイント埋設工(1)数量表 10.0m当り

名称	規格	単位	数量
舗装版切断工		m	10.00
舗装版取壊し工	t=15cm	m ²	5.00
As投処分		m ³	0.75
機械床掘		m ³	1.75
機械埋戻	流用土	m ³	1.58
機械埋戻	RC-40	m ³	0.49
表層(1)	t=5cm	m ²	5.00

ウエルポイント埋設工(2)数量表 10.0m当り

名称	規格	単位	数量
舗装版切断工		m	20.00
舗装版取壊し工	t=15cm	m ²	5.00
As投処分		m ³	0.75
機械床掘		m ³	1.75
機械埋戻	流用土	m ³	1.58
機械埋戻	RC-40	m ³	0.49
表層(1)	t=5cm	m ²	5.00

ウエルポイント撤去工数量表 10.0m当り

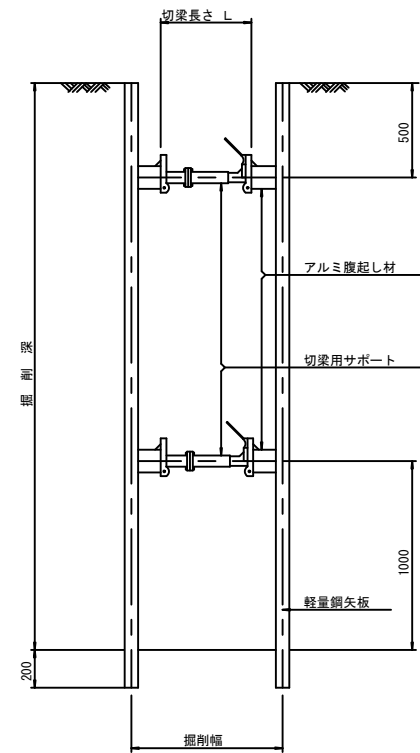
名称	規格	単位	数量
舗装版取壊し工	t=5cm	m ²	5.00
As投処分		m ³	0.25
機械床掘		m ³	2.07
残土処分		m ³	2.07
機械埋戻	RC-40	m ³	2.25
表層(1)	t=5cm	m ²	5.00

※この図面はA1サイズを原寸とする。

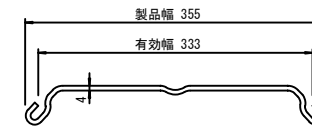
工事名	令和元年度 下建公補第15号 津第5-3処理分区公共下水道工事
施工箇所名	津大倉地内
図面名	土工定規図(リブ管), ウエルポイント土工 取付管土工定規図, 舗装復旧工
縮尺	図示 図面番号 5/10
事業所名	津市下水道局下水道建設課

土留工標準図 (参考)
 (軽量金属支保材使用の場合)

断面図
 S=1/20



軽量鋼矢板 標準図
 S=1/5

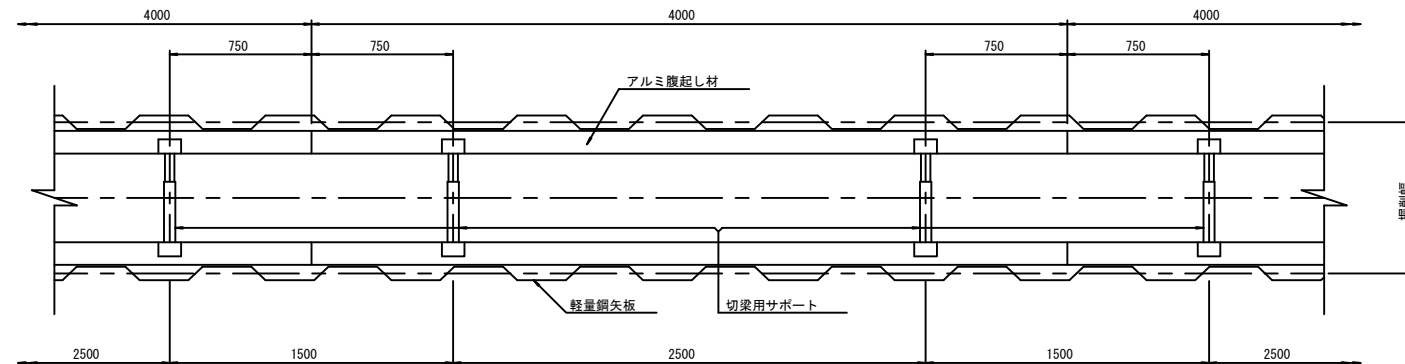


支保工段数表

掘削深 (m)	矢板長 (m)	支保工段数 (段)
$1.5 < H \leq 1.8$	2.0	1
$1.8 < H \leq 2.0$	2.5	1
$2.0 < H \leq 2.3$	2.5	2
$2.3 < H \leq 2.8$	3.0	2
$2.8 < H \leq 3.3$	3.5	2
$3.3 < H \leq 3.5$	4.0	2
$3.5 < H \leq 3.8$	4.0	3

※ マンホール部掘削時においては、掘削深に応じた軽量鋼矢板を使用すること。

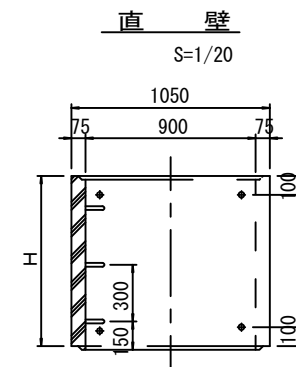
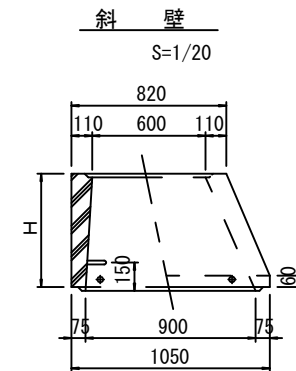
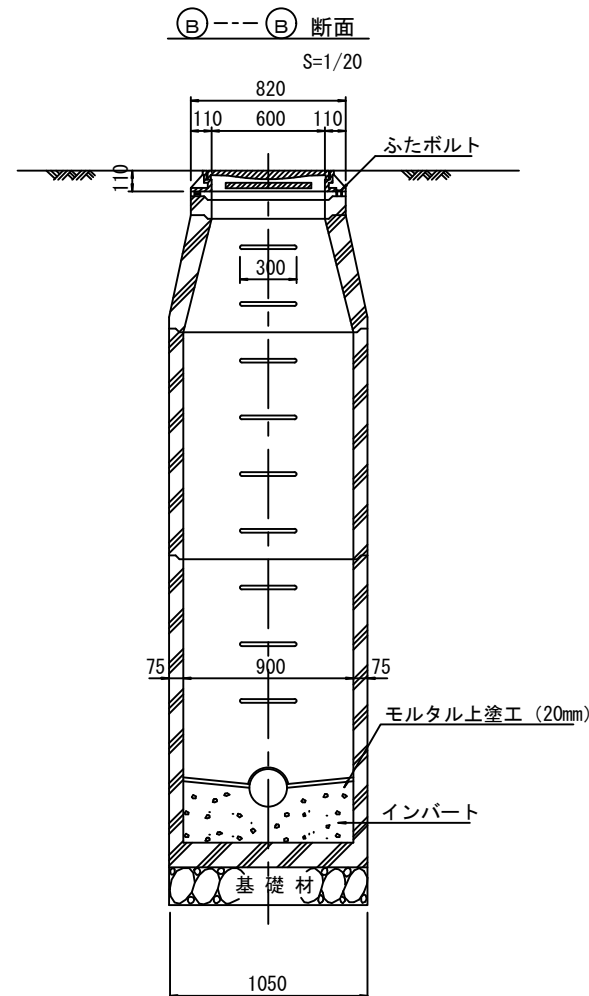
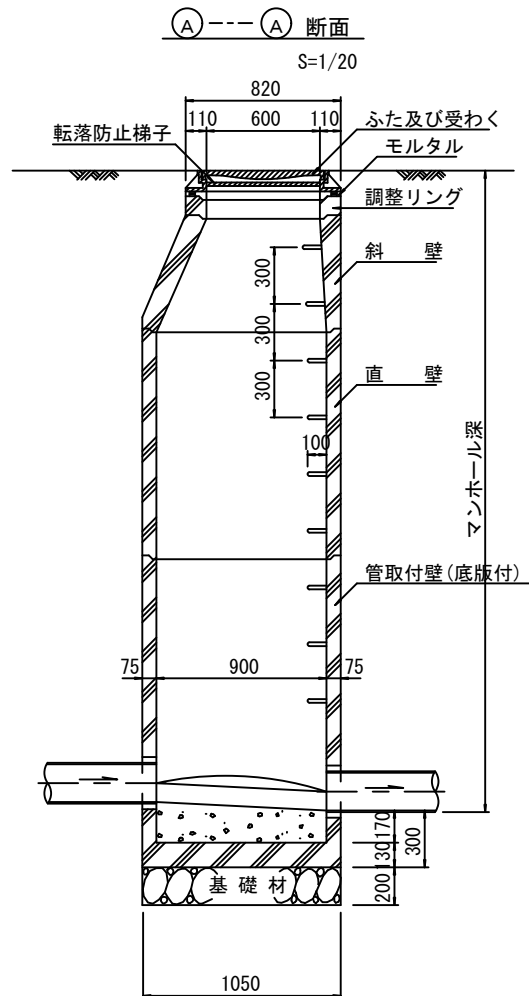
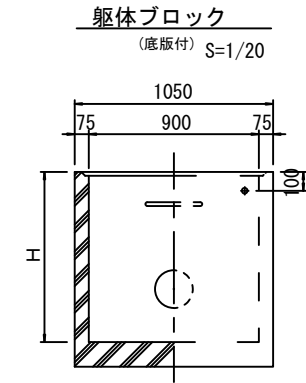
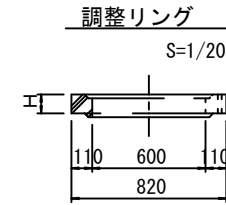
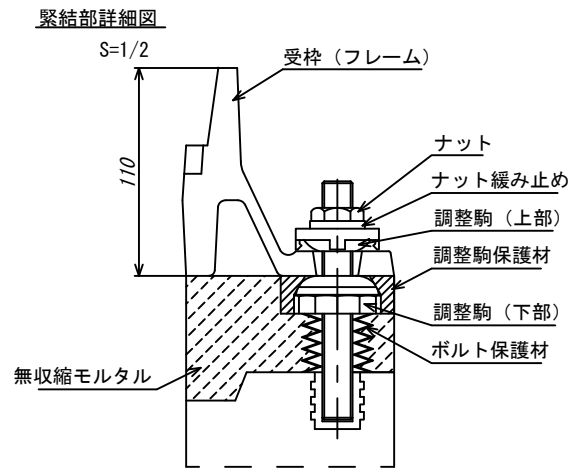
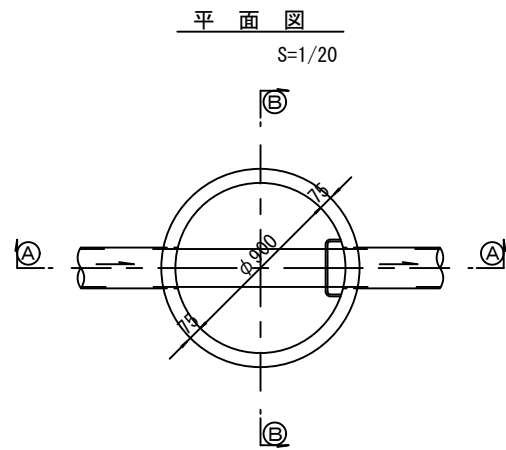
平面図
 S=1/20



※この図面はA1サイズを原寸とする。参考

工事名	令和元年度 下建公補第15号 津第5-3 処理分区公共下水道工事
施工箇所名	津市大倉地内
図面名	土留工標準図 (軽量金属支保材使用の場合)
縮尺	図示 図面番号 6/10
事業所名	津市下水道局下水道建設課

組立1号マンホール構造図



寸法表

種類	H (mm)				
調整リング	50	100	150		
斜壁	300	450	600		
直壁	300	600	900	1200	1500
管取付壁	600	900	1200	1500	1800

※鉄蓋の仕様については、津市認定マンホール蓋（市章入り）とする。

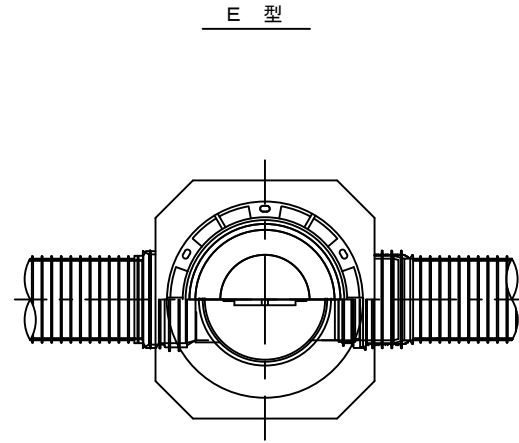
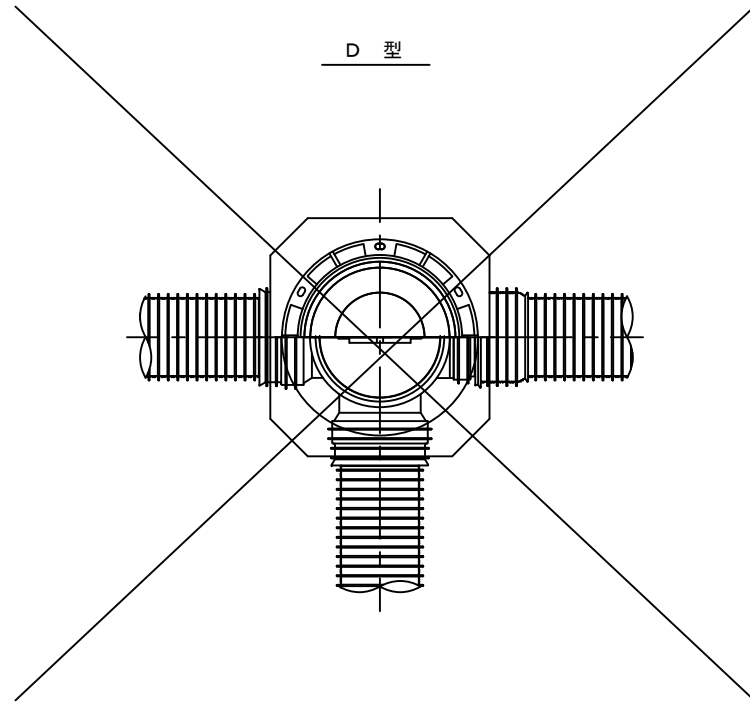
※ マンホール深2m以上の場合に、転落防止梯子を設置すること。

参考

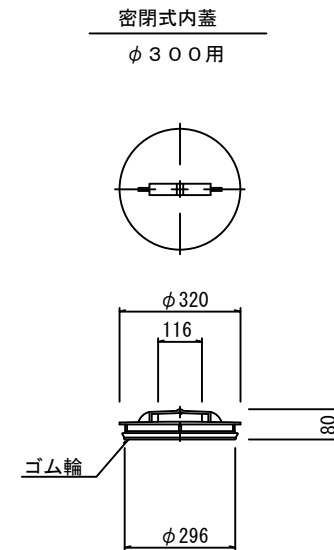
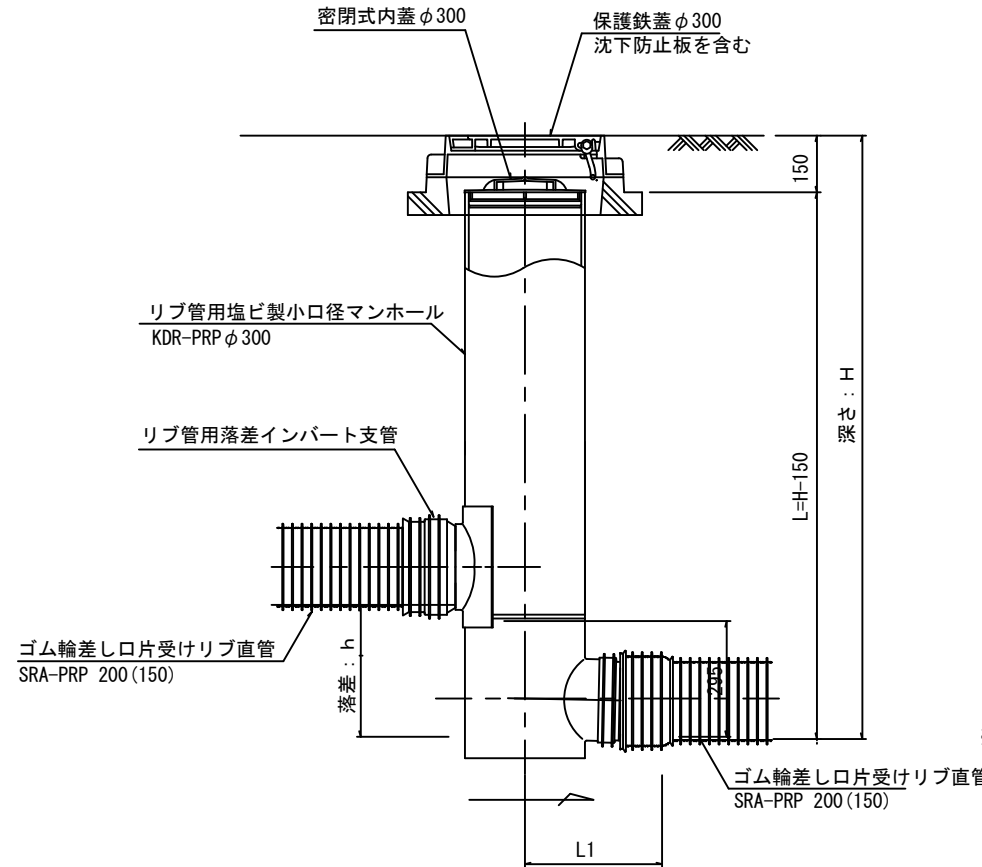
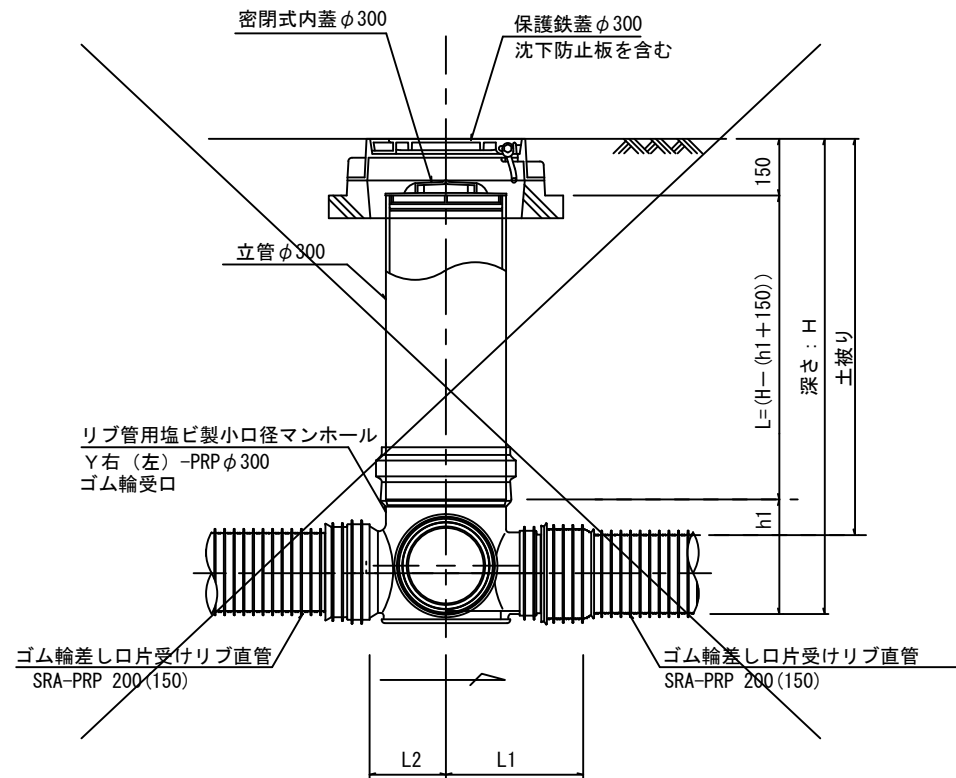
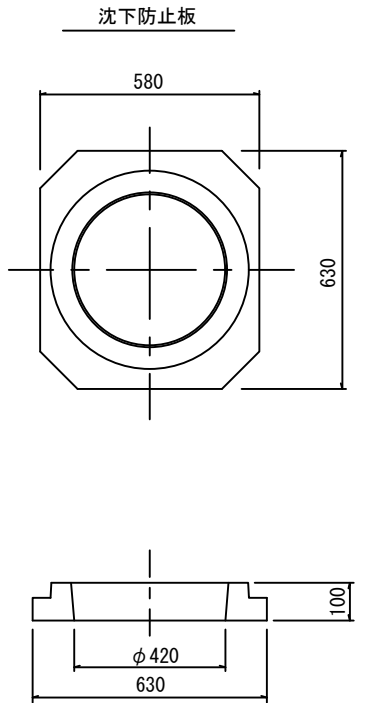
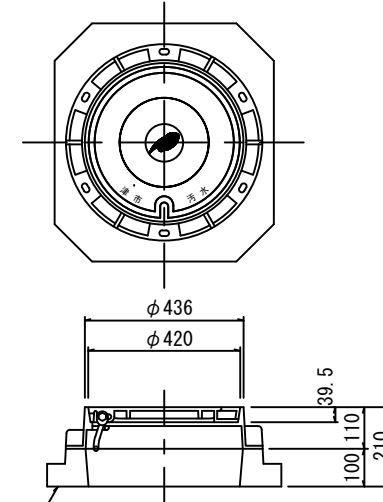
工事名	令和元年度 下建公補第15号 津第5-3処理分区公共下水道工事
施工箇所名	津市大倉地内
図面名	組立1号マンホール構造図
縮尺	図示 図面番号 7/10
事業所名	津市下水道局下水道建設課

リブ管用塩ビ製小口径マンホール構造図

S-1/10



保護鉄蓋 φ300
T-25 (平) (4)
津市認定マンホール蓋 (市章入り)



※塩ビマンホールは必要に応じた角度のインパートをを使用すること。

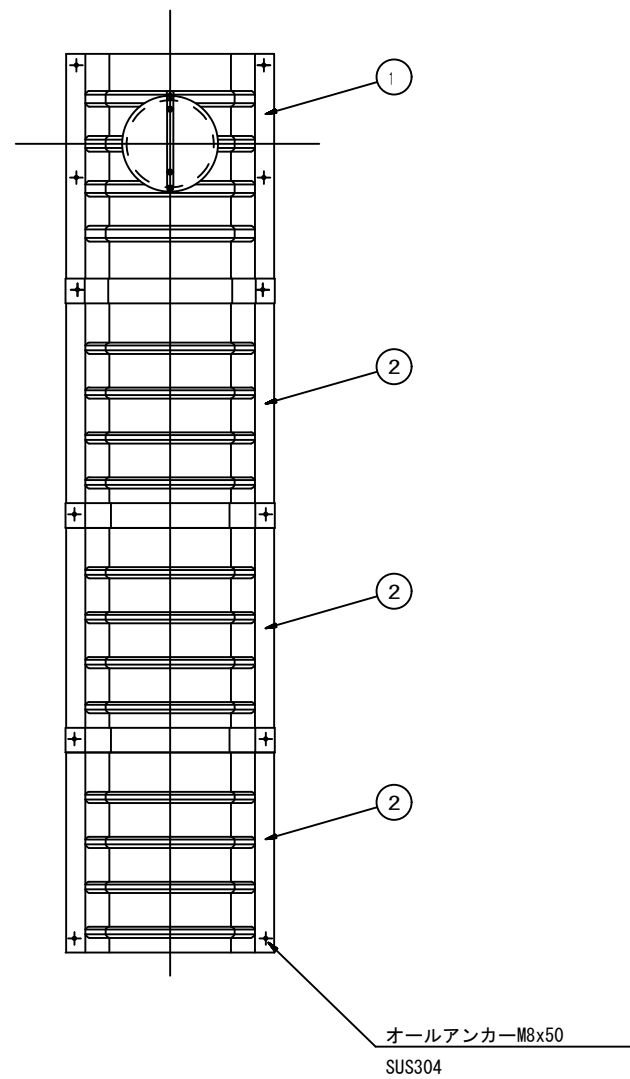
参考

工事名	令和元年度 下建公補第15号 津第5-3処理分区公共下水道工事
施工箇所名	津市大倉地内
図面名	リブ管用塩ビ製小口径マンホール構造図
縮尺	図示 図面番号 8/10
事業所名	津市下水道局下水道建設課

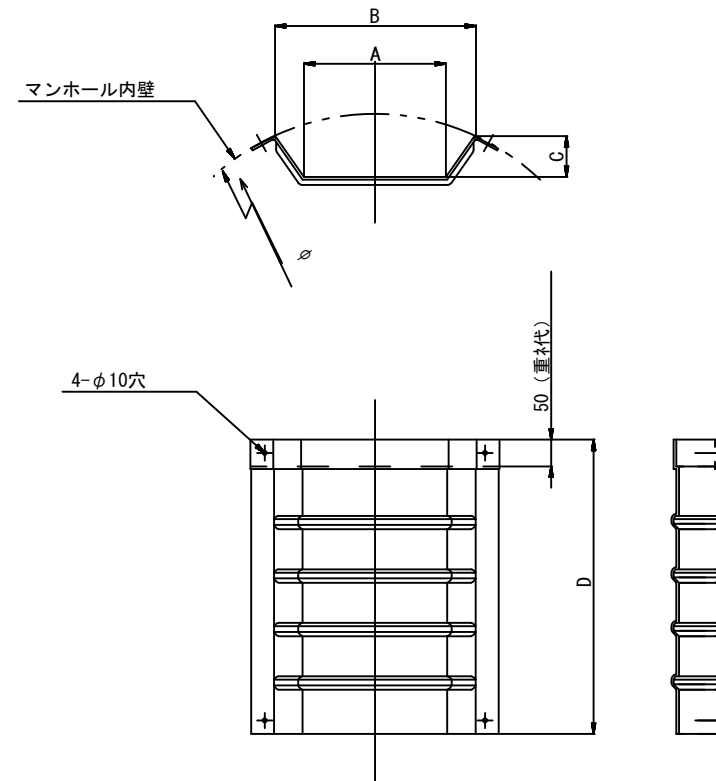
副管工詳細図

(内副管 飛散防止板)

据付例

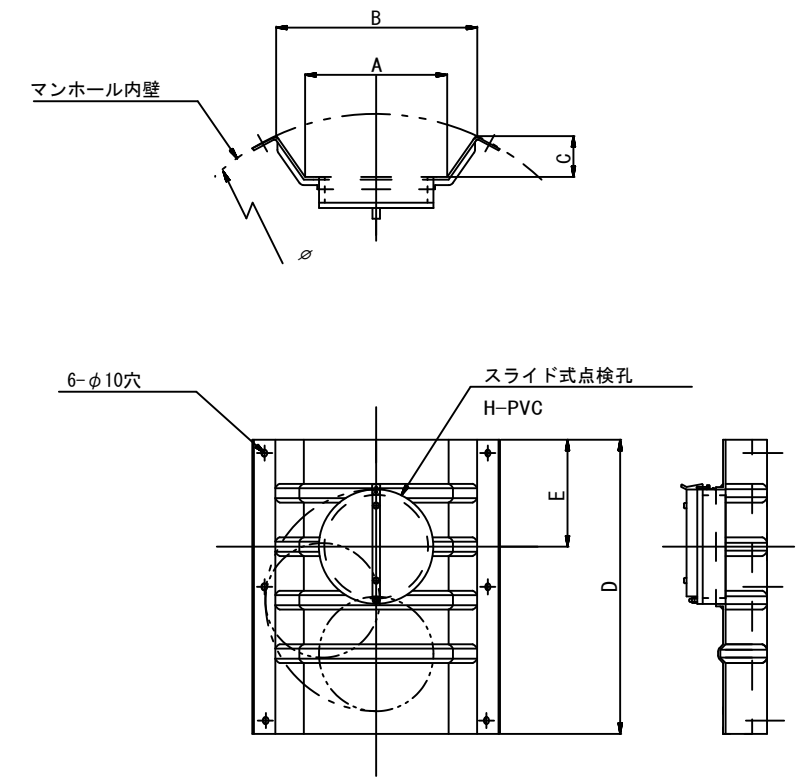


飛散防止板 TB



飛散防止板 TA

(点検孔付)



単位mm

品番	A	B	C	D	E
TA/B-100	150	210	43	550	200
TA/B-150/200	265	375	77	550	200

※この図面はA1サイズを原寸とする。 参考

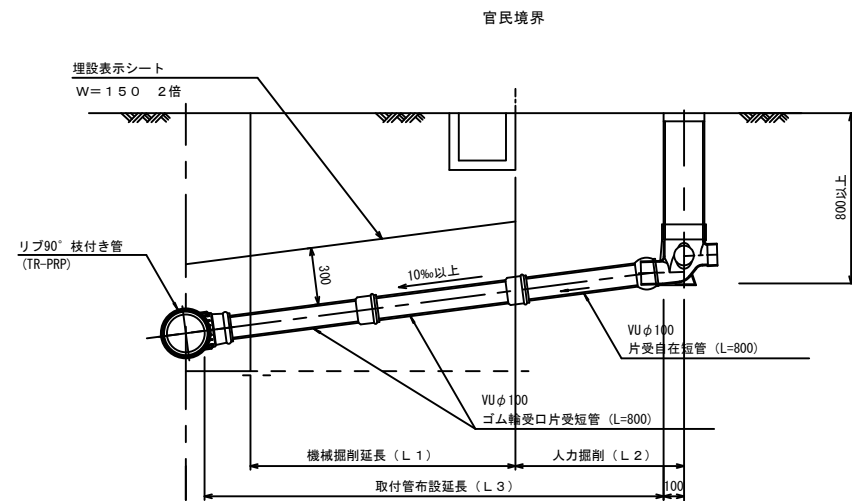
工事名	令和元年度 下建公補第15号 津第5-3処理分区公共下水道工事		
施工箇所名	津市大倉地内		
図面名	副管工詳細図(内副管 飛散防止板)		
縮尺	—	図面番号	9/10
事業所名	津市下水道局下水道建設課		

取付管布設標準図

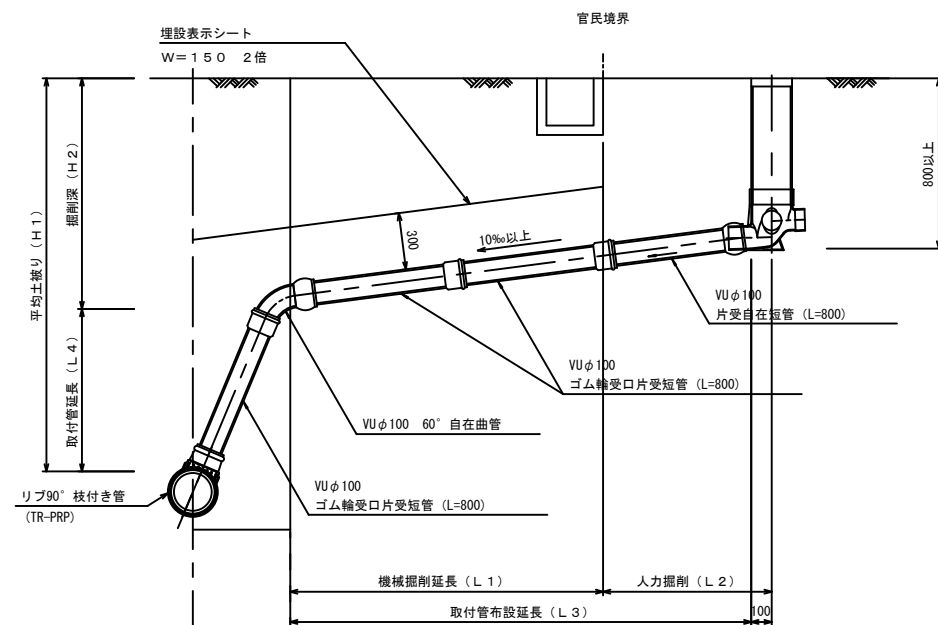
(リブ本管)

S=1/20

Aタイプ



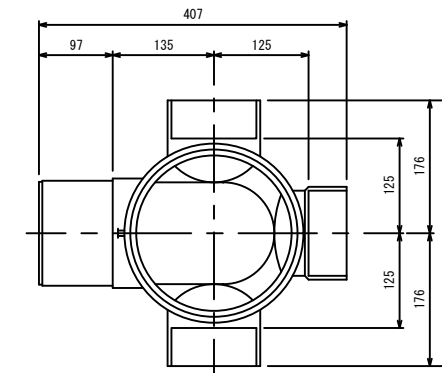
Bタイプ



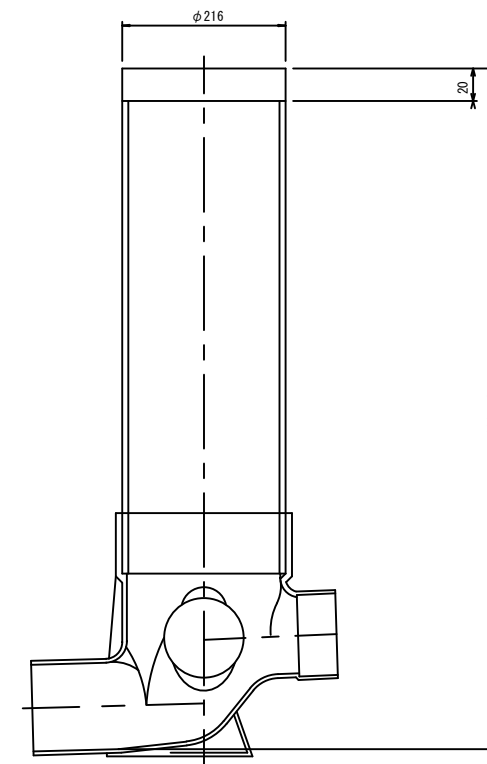
汚水樹 構造図 S=1/5

平面図

(参考)



断面図



※この図面はA1サイズを原寸とする。

工事名	令和元年度 下建公補第15号 津第5-3 処理分区公共下水道工事
施工箇所名	津市大倉地内
図面名	取付管布設標準図 (リブ本管)
縮尺	図示 図面番号 10/10
事業所名	津市下水道局下水道建設課