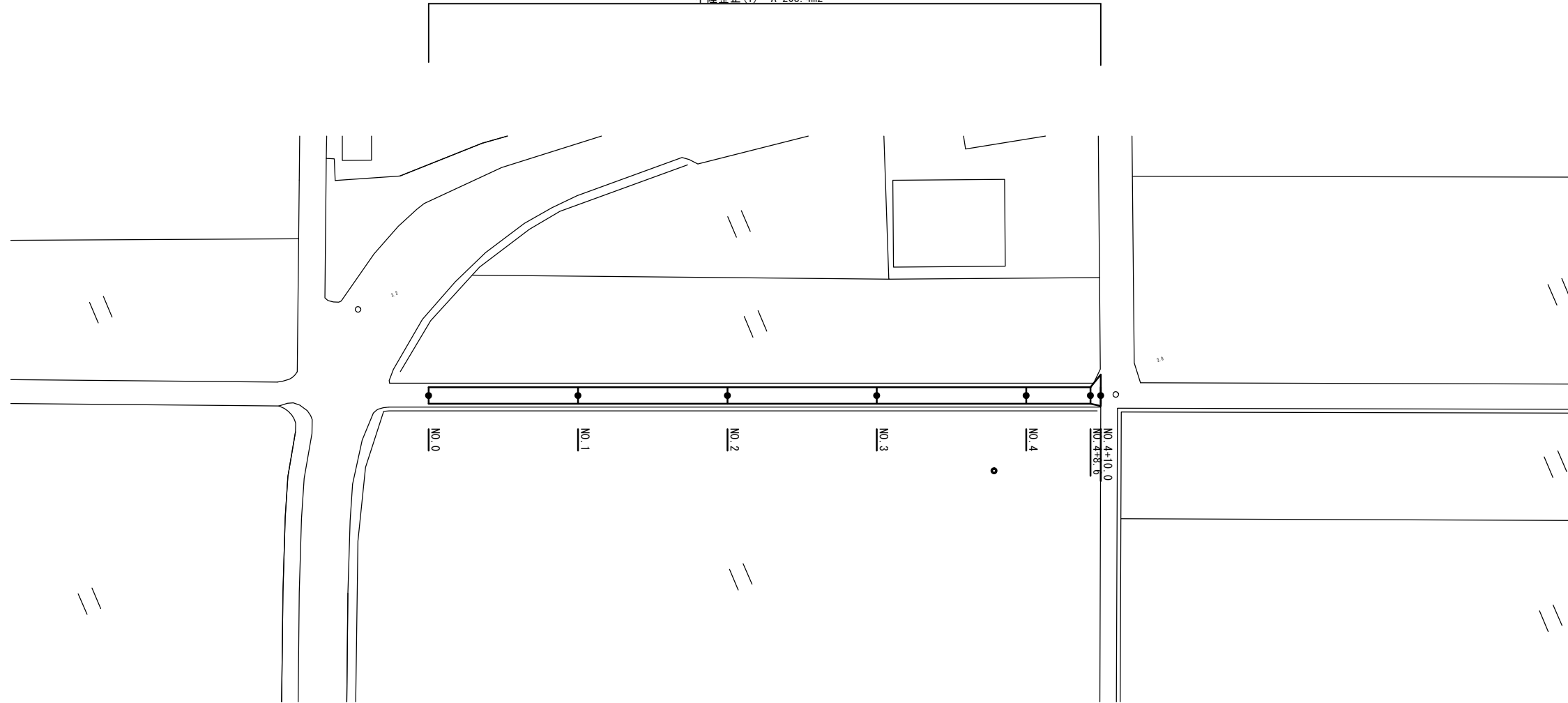
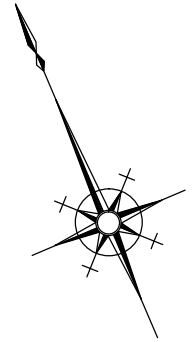


# 平面図

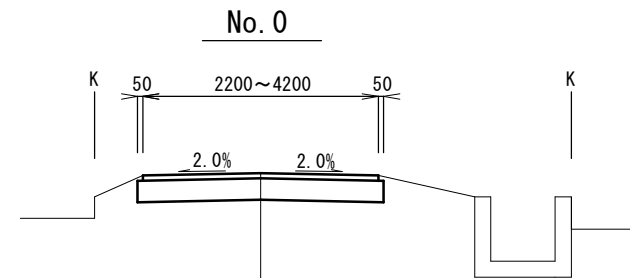
S=1:500

表層(1) A=199.4m<sup>2</sup>  
 路盤(1) A=208.4m<sup>2</sup>  
 不陸整正(1) A=208.4m<sup>2</sup>



# 標準横断面図

S=1:50



表層(1) : 再生密粒度AS(13) 2.350kg/m<sup>3</sup> t=5cm  
 As乳剤 (PK-3)  
 路盤(1) : RC-40 t=20cm  
 不陸整正(1) : 補足材なし

	No. 0	No. 1	No. 2	No. 3	No. 4	No. 4+8.6	No. 4+10.0
掘削(1)	m <sup>2</sup> 0.46	0.46	0.46	0.46	0.46	0.46	0.86
舗装版破砕(1)	m 2.20	2.20	2.20	2.20	2.20	2.20	4.20
表層(1)	m 2.20	2.20	2.20	2.20	2.20	2.20	4.20
路盤(1)	m 2.30	2.30	2.30	2.30	2.30	2.30	4.30
不陸整正(1)	m 2.30	2.30	2.30	2.30	2.30	2.30	4.30

### 【1号工事箇所】

※この図面はA2サイズを原寸とする。

工事名	令和元年度 北道維第22号 一身田豊野ほか2町地内道路修繕工事		
施工箇所名	津市一身田豊野ほか2町地内		
図面の種類	平面図・標準横断面図		
縮尺	図示	図面番号	1 / 4
事業所名	津市建設部津北工事事務所		

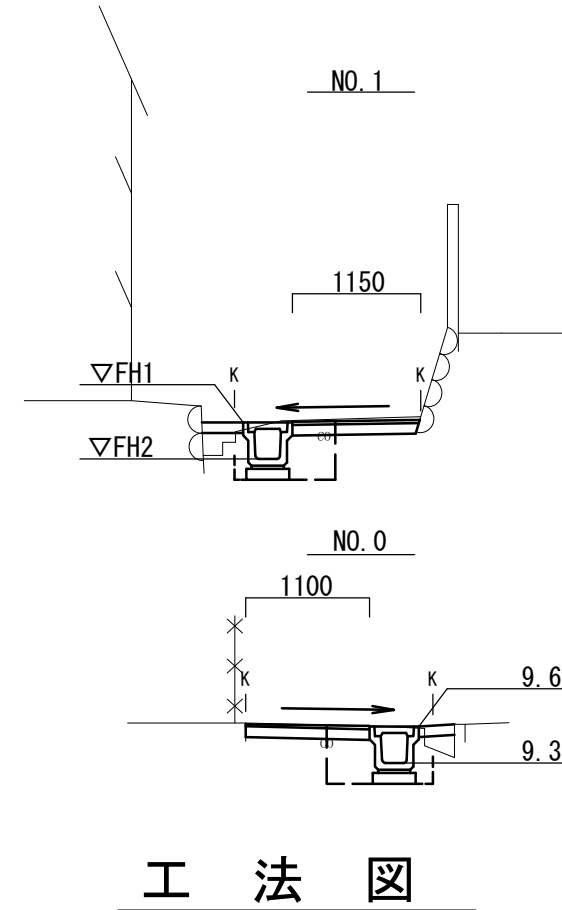
# 平面図

S=1:250



# 横断面図

S=1:50

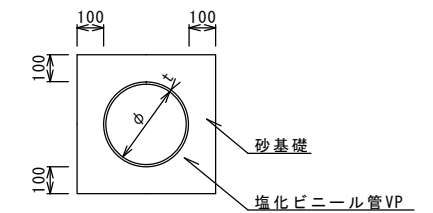


		No.1~No.1+16.8	No.1	No.1+16.8	No.1+16.8(同所)	No.1+18.0
床掘り	m <sup>2</sup>	0.35	0.35	-	-	-
埋戻し	m <sup>2</sup>	0.22	0.22	-	-	-
コンクリート構造物取壊し	m <sup>2</sup>	0.20	0.20	0.20	0.20	-
表層(2)	m	1.15	1.15	2.00	2.00	-
路盤(2)	m	1.15	1.15	2.00	2.00	-
不陸修正(2)	m	0.75	0.75	2.00	2.00	-
間詰コンクリート	m <sup>2</sup>	0.04	0.04	-	-	-

	▽FH1	▽FH2
No.1	9.75	9.41
No.1+16.8	9.80	9.46

		No.0-0.2~No.0	No.0-0.2	No.0	No.0(同所)
床掘り	m <sup>2</sup>	-	-	-	0.38
埋戻し	m <sup>2</sup>	-	-	-	0.24
コンクリート構造物取壊し	m <sup>2</sup>	0.20	0.20	0.20	-
表層(2)	m	2.00	2.00	1.10	-
路盤(2)	m	2.00	2.00	1.10	-
不陸修正(2)	m	2.00	2.00	0.70	-
間詰コンクリート	m <sup>2</sup>	-	-	-	0.03

暗渠排水管(2) S=1:20



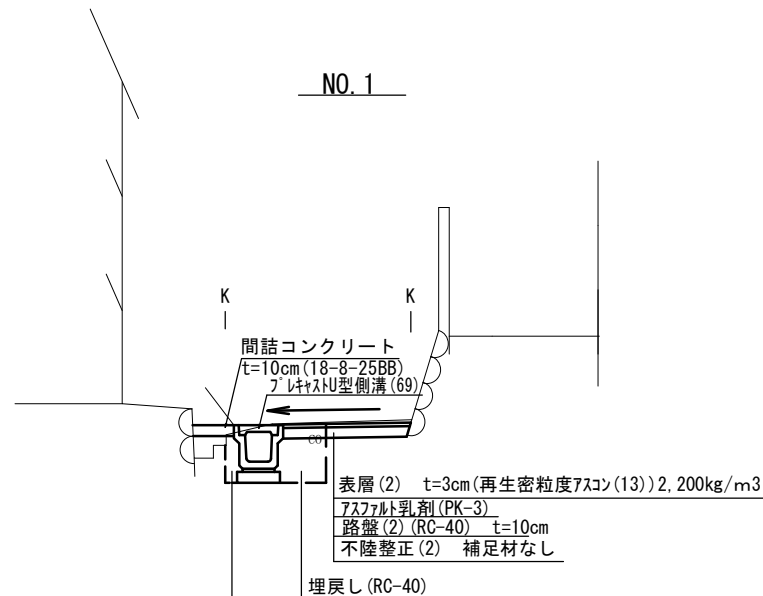
名称	規格	単位	数量		備考
			(2)	10.0m当り	
塩化ビニール管	VP	本	2.50		
砂基礎	管基礎用砂	m <sup>3</sup>	1.36		
基面修正		m <sup>2</sup>	4.16		
φ		mm	200		
t		mm	8.0		

【2号工事箇所】  
※この図面はA2サイズを原寸とする。

工事名	令和元年度 北道維第2号 一身田豊野ほか2町地内道路修繕工事		
施工箇所名	津市一身田豊野ほか2町地内		
図面の種類	平面図・標準横断面図 横断面図・工法図		
縮尺	図示	図面番号	2/4
事業所名	津市建設部津北工事事務所		

# 標準横断面図

S=1:50



フレキシブル型側溝(69) 10.0m当り

名称	規格	単位	数量		備考
			(69)		
フレキシブル型側溝	1種	個	10.00		リサイクル認定製品
敷モルタル	1:3	m <sup>3</sup>	0.09		
基礎材	RC-40	m <sup>3</sup>	0.40		
均しコンクリート	18-8-40(BB)	m <sup>3</sup>	-		
同上型枠		m <sup>2</sup>	-		
基面修正		m <sup>2</sup>	4.00		
h		mm	250		
W1		mm	250		
W2		mm	400		

※グレーチング蓋については、10mに1枚布設すること。

フレキシブル集水樹(105) 10箇所当り

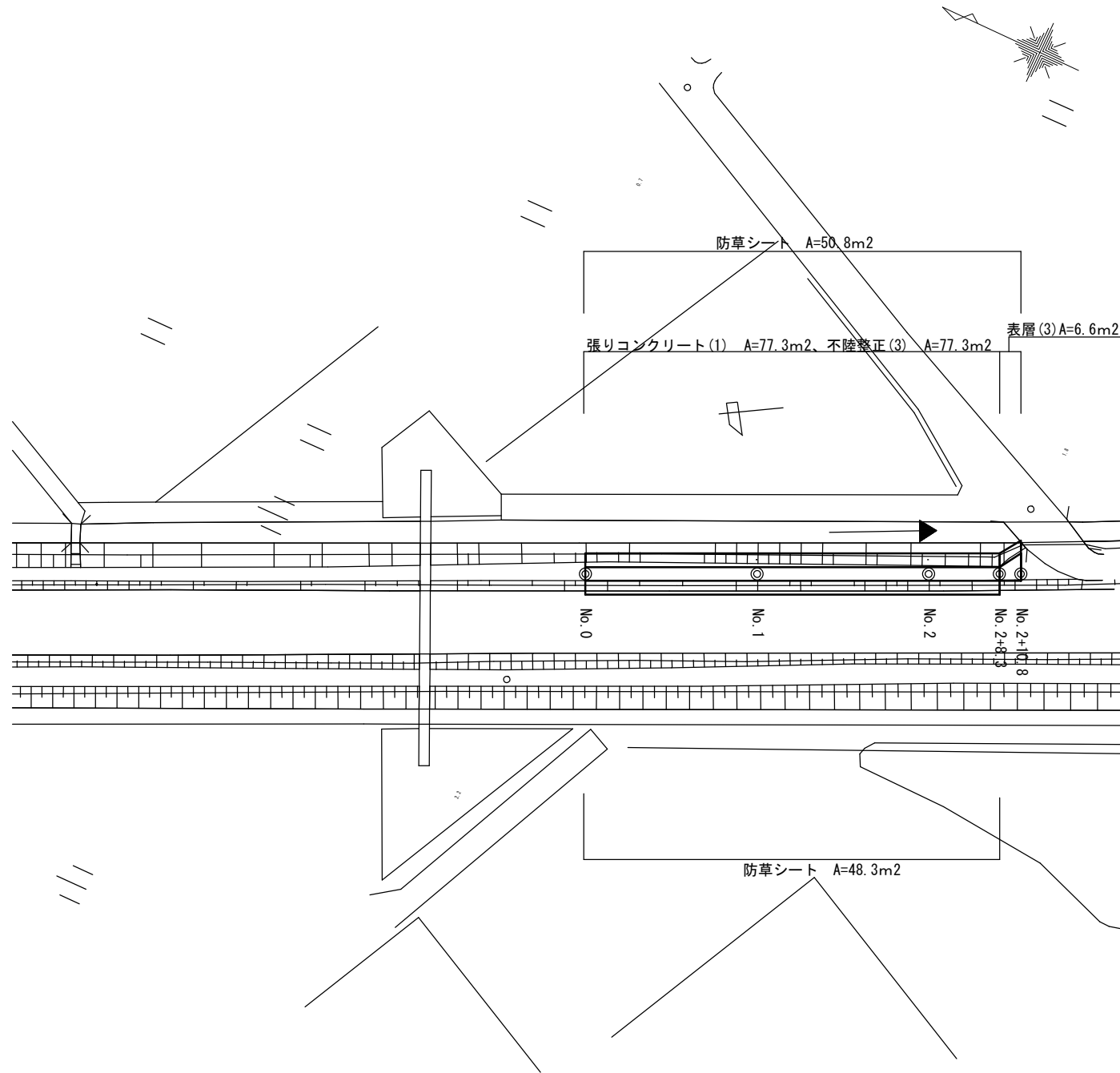
名称	規格	単位	数量		備考
			(105)		
フレキシブル集水樹		個	10.00		PU樹同等品以上
インポートコンクリート	18-8-25(BB)	m <sup>3</sup>	0.03		t=50
基礎材	RC-40	m <sup>2</sup>	3.14		
均しコンクリート	18-8-40(BB)	m <sup>3</sup>	-		
同上型枠		m <sup>2</sup>	-		
基面修正		m <sup>2</sup>	3.14		
タイプ					
蓋タイプ(Gr)					T-2 細目
W1		mm			
W2		mm	250		
			560		

フレキシブル集水樹基準高さ一覧表

測点	天端高さ ▽FH1	樹底高さ ▽FH2	備考
No.0	FH1 = 9.69	FH2 = 9.19	
No.1+16.8	FH1 = 9.80	FH2 = 9.30	

# 平面図

S=1:500

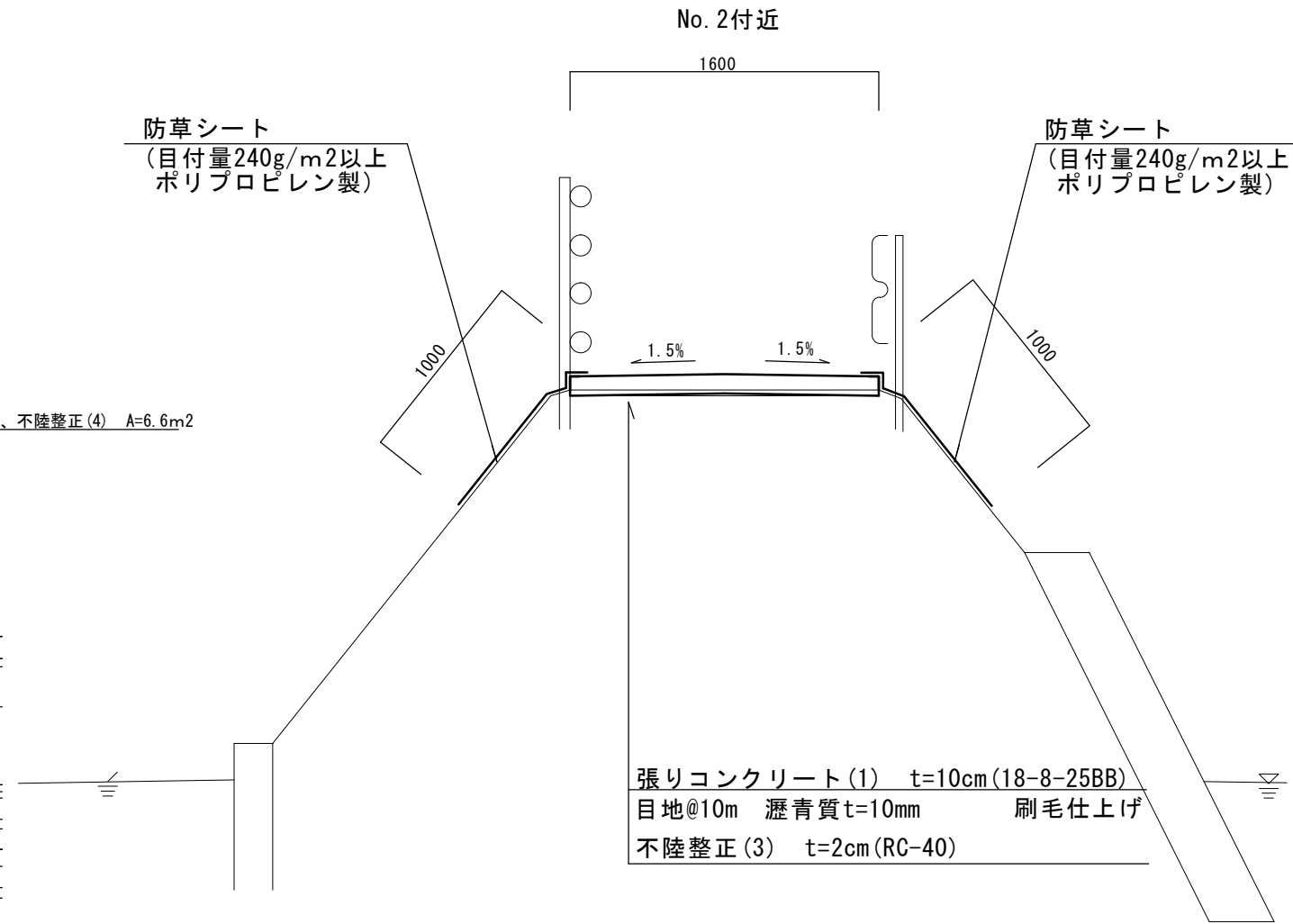


No. 0~  
No. 2+8.3 No. 2+8.3(同所) No. 2+10.8

舗装版破砕(1)	m	-	1.60	3.70
舗装版破砕(2)	m	1.60	-	-
表層(3)	t=5cm	m	1.60	3.70
不陸整正(3)	RC-40厚t=2cm	m	1.60	-
不陸整正(4)	RC-40厚t=2cm	m	1.60	3.70
張りコンクリート(1)	18-8-25BB t=10cm	m	1.60	-
防草シート(左)		m	1.00	1.00
防草シート(右)		m	1.00	-

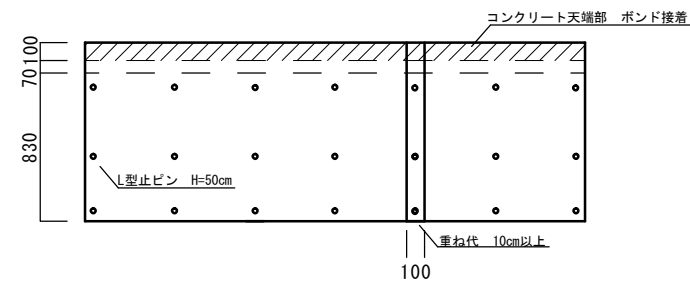
# 標準横断面図

S=1:25



# 工法図 (防草シート正面図)

S=1:30



## 防草シート

名称	規格	単位	数量		備考
			100m2当り		
防草シート(幅1m)	目付量240g/m2以上 ポリプロピレン製	m2	100.30		
L型止ピン	H=50cm	本	300.00		
防草ワッシャー	φ80mm×12.5×2	枚	300.00		
ボンド	ウレタン系	m	100.00		
接続テープ		m	15.20		防草防止株式会社

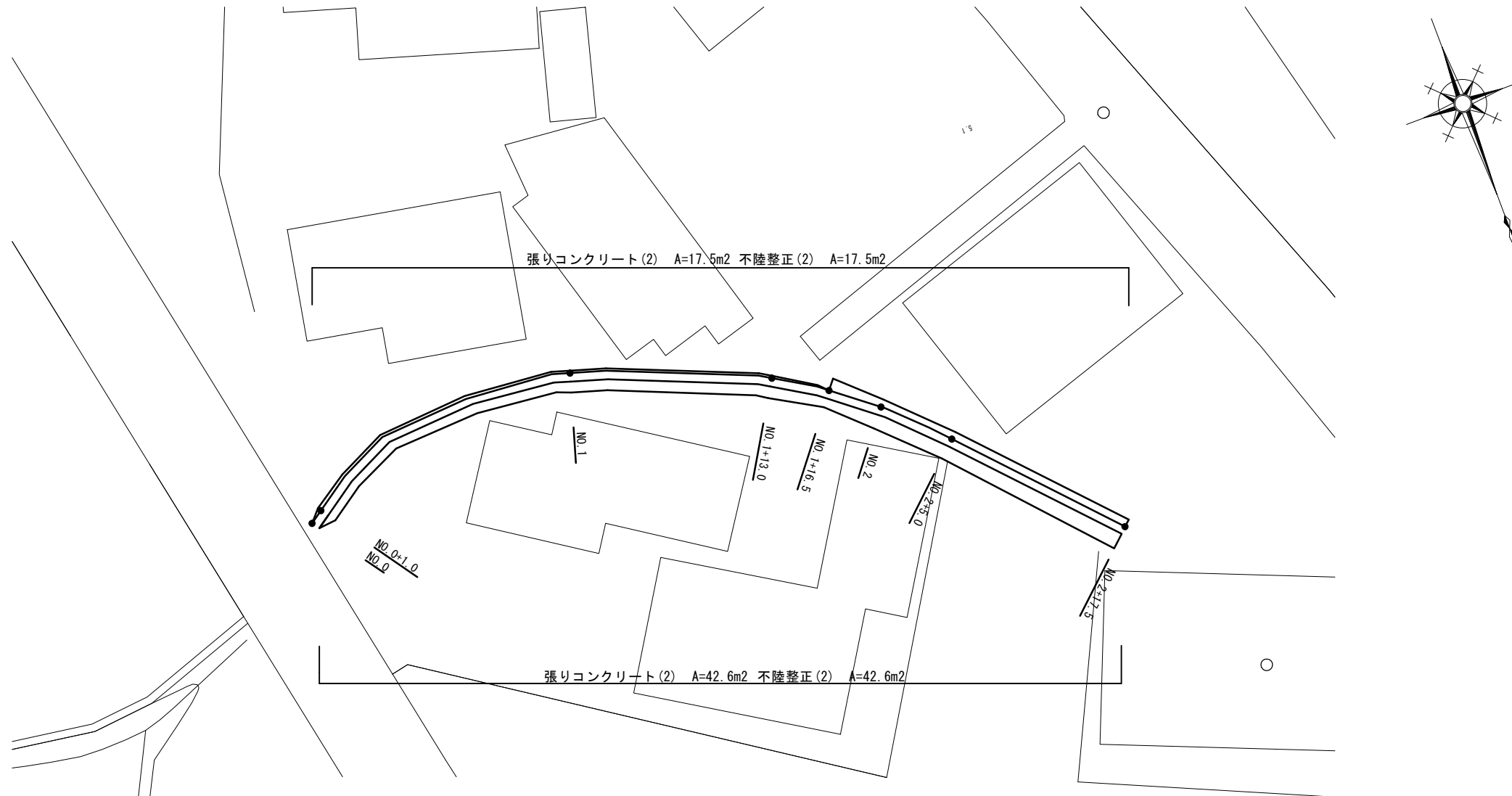
## 【3号工事箇所】

※この図面はA2サイズを原寸とする。

工事名	令和元年度 北道維第22号 一身田豊野ほか2町地内道路修繕工事		
施工箇所名	津市一身田豊野ほか2町地内		
図面の種類	平面図・標準横断面図・工法図		
縮尺	図示	図面番号	3/4
事業所名	津市建設部津北工事事務所		

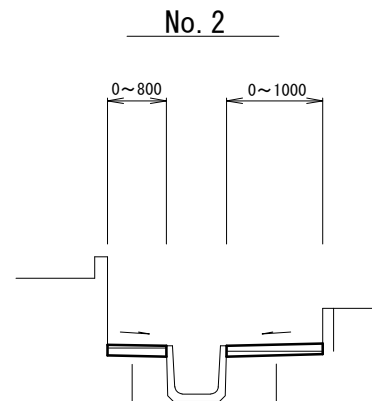
# 平面図

S=1:250



## 標準横断面図

S=1:50



張りコンクリート(2) 18-8-25BB t=10cm  
目地@10m 瀝青質t=10mm 金ゴテ仕上げ  
不陸整正(2) 補足材なし

張りコンクリート(2) 18-8-25BB t=10cm  
目地@10m 瀝青質t=10mm 金ゴテ仕上げ  
不陸整正(2) 補足材なし

	No. 0	No. 0+1.0	No. 1	No. 1+13.0	No. 1+16.5	No. 1+16.5(同所)	No. 2	No. 2+5.0	No. 2+5.0(同所)	No. 2+17.5
掘削(2)(左)	m2	-	0.02	0.01	0.01	-	0.06	0.04	0.04	0.04
掘削(2)(右)	m2	-	0.03	0.04	0.04	0.03	0.03	0.05	0.04	0.04
盛土(右)	m2	-	-	-	-	-	-	-	-	0.09
不陸整正(2)(左)	m2	-	0.25	0.15	0.15	-	0.80	0.55	0.50	0.50
不陸整正(2)(右)	m2	-	0.55	0.70	0.75	0.60	0.60	0.90	0.85	1.00
張りコンクリート(2)(左)	m2	-	0.25	0.15	0.15	-	0.80	0.55	0.50	0.50
張りコンクリート(2)(右)	m2	-	0.55	0.70	0.75	0.60	0.60	0.90	0.85	1.00

### 【4号工事箇所】

※この図面はA2サイズを原寸とする。

工事名	令和元年度 北道維第2号 一身田豊野ほか2町地内道路修繕工事		
施工箇所名	津市一身田豊野ほか2町地内		
図面の種類	平面図・標準横断面図		
縮尺	図示	図面番号	4/4
事業所名	津市建設部津北工事事務所		