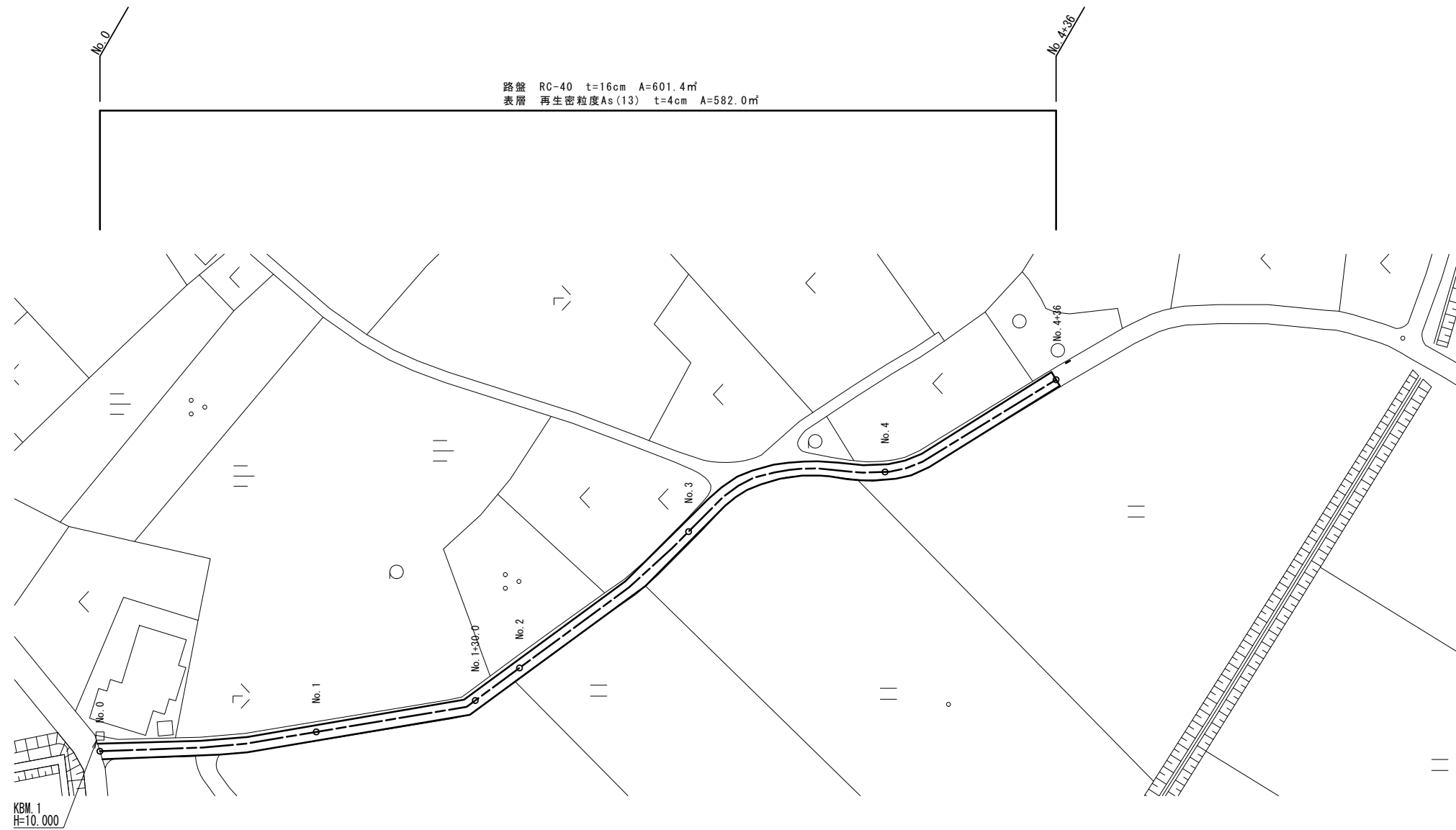


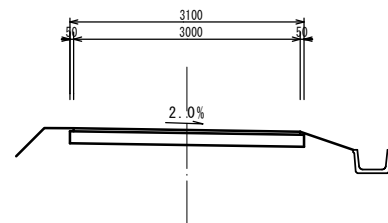
# 平面図

S=1:500



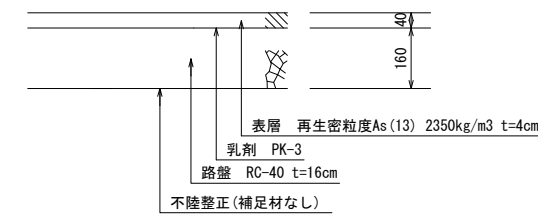
## 標準横断面図

1:50



## 工法図

1:10

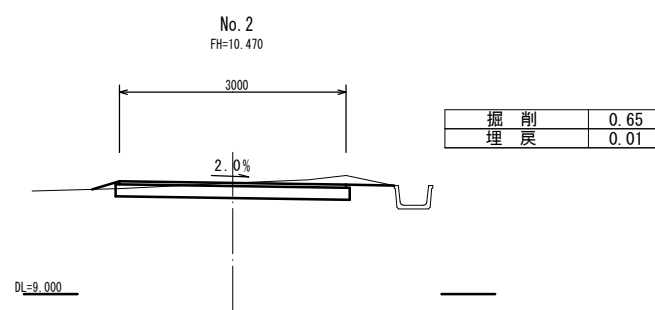
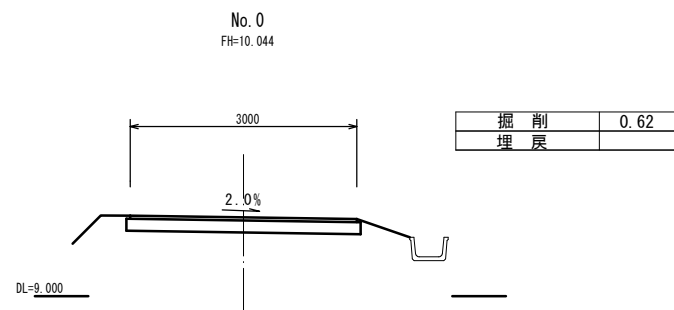
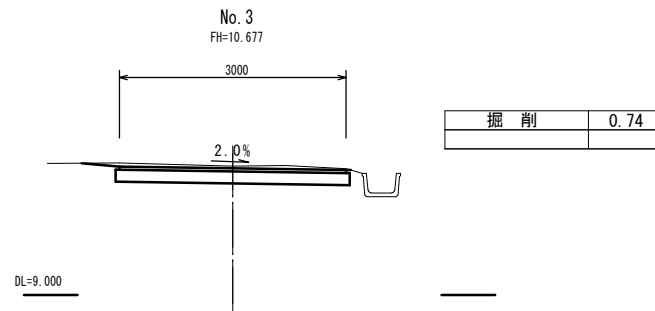
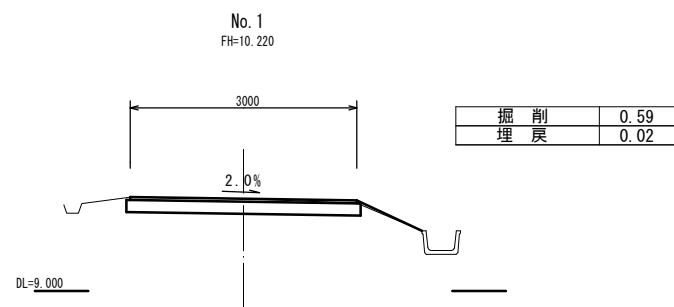
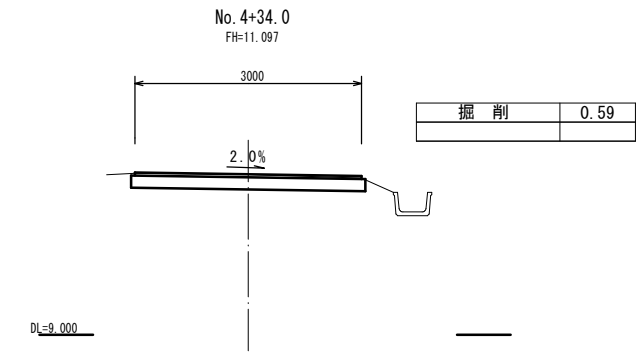
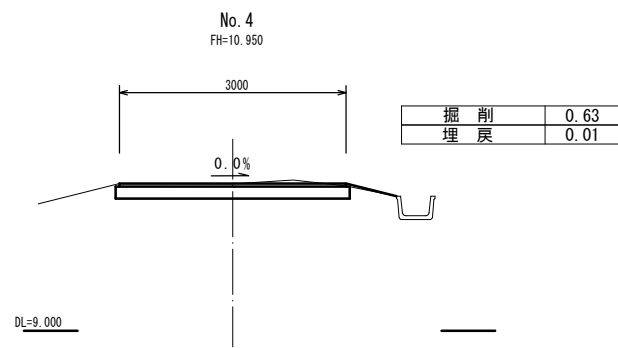
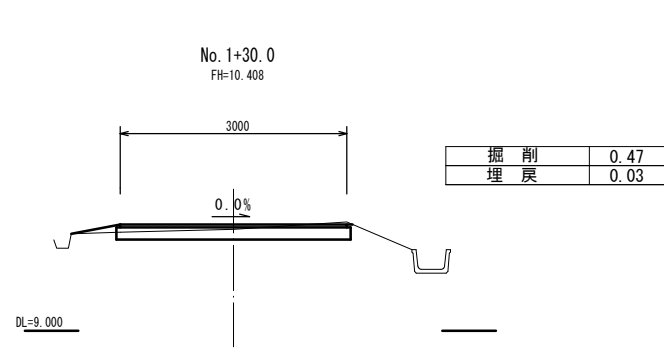


※この図面はA1サイズを原寸とする。

工事名	令和元年度 農基 第1号 久居一色町地内農道舗装工事		
施工箇所名	津市 久居一色町 地内		
図面の種類	平面図・標準断面図・工法図		
縮尺	図示	図面番号	1/2
事業所名	津市 農林水産部 農業基盤整備課		

# 横断面図

S=1:50



※この図面はA1サイズを原寸とする。

工事名	令和元年度 農基 第1号 久居一色町地内農道舗装工事		
施工箇所名	津市 久居一色町 地内		
図面の種類	横断面図		
縮尺	図示	図面番号	2/2
事業所名	津市 農林水産部 農業基盤整備課		