

前 金	部 分 払
有	0 回

令 和 元 年 度

南公園 第 1 号

小森向山公園修繕工事設計書

工事仕様は特記以外は三重県公共工事共通仕様書及び工事監督員の指示による。

津 市

建設部津南工事事務所

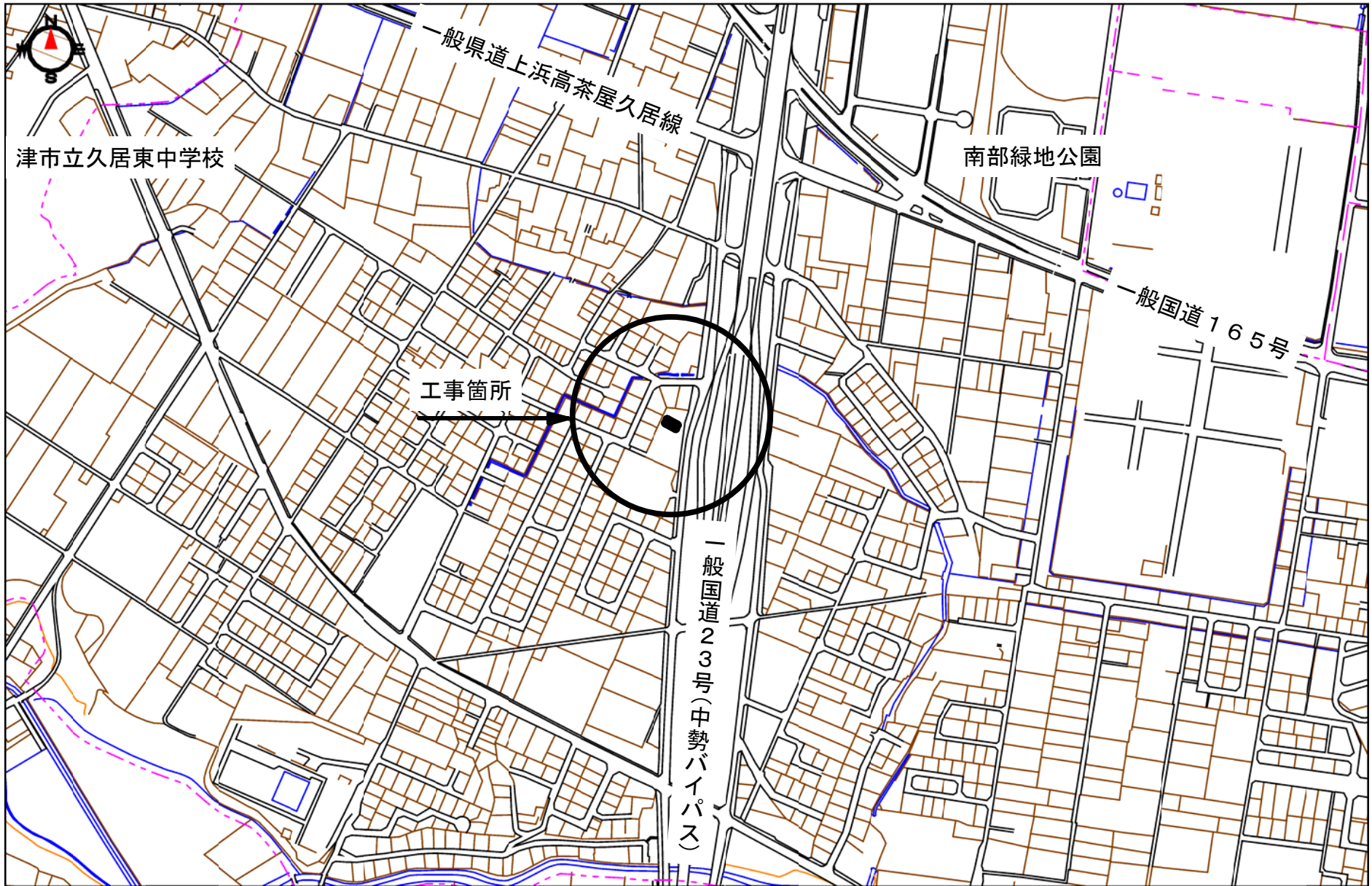
令和元年度	南公園 第1号	工 事 設 計 書			
施工場所	津市高茶屋小森町地内				
工事名	小森向山公園修繕工事				
				担当副参事	
設計額	(うち消費税等相当額)			検算者	
				調整担当主幹	
工 期	令和2年1月17日限り			担当主幹	
				担当副主幹	
長	—	巾	—	設計者	

工 事 の 大 要

パーゴラ工 1基

位置図

令和元年度南公園第1号
小森向山公園修繕工事



設 計 内 訳 表

費目	工事 区分	工種	種別	単 位	数 量	単 価	金 額	摘 要
本工事費								
施設整備				式				
					1.000			
		公園土工		式				
					1.000			
		残土処理工		式				第 0001 号 明細表
					1.000			
		建築施設組立設置工		式				
					1.000			
		パーゴラ工		式				第 0002 号 明細表
					1.000			
		構造物撤去工		式				
					1.000			
		運搬処理工		式				第 0003 号 明細表
					1.000			
		公園施設等撤去・移設工		式				
					1.000			

設 計 内 訳 表

費目	工事 区分	工種	種別	単 位	数 量	単 価	金 額	摘 要
			公園施設撤去工	式				第 0004 号 明細表
					1.000			
		仮設工		式				
					1.000			
			交通管理工	式				第 0005 号 明細表
					1.000			
直接工事費計				式				
					1.000			
間接工事費								
		共通仮設費						
		準備費		式				第 9001 号 明細表
					1.000			
		共通仮設費 (率計上額)		式				
					1.000			
		共通仮設費計		式				
					1.000			

設 計 内 訳 表

費目	工事 区分	工種	種別	単 位	数 量	単 価	金 額	摘 要
純工事費				式				
					1.000			
現場管理費				式				
					1.000			
工事原価				式				
					1.000			
一般管理費等				式				
					1.000			
スクラップ評価額				式				第 9002 号 明細表
					1.000			
工事価格				式				
					1.000			
消費税及び地方消費税相当額				式				
					1.000			
本工事費計				式				
					1.000			

第 0001 号 明細表 残土処理工					1 式 (上段 : 前 回 下段 : 今 回)	
細 別 規 格	単 位	数 量	単 価	金 額	摘 要	
残土等処分(施工ハッケーヅ) 土砂(岩塊・玉石混り土含む)	m3				第0001号施工単価表	
		2.000				
合 計						

第 0002 号 明細表 パーゴラ工					1 式 (上段 : 前 回 下段 : 今 回)	
細 別 規 格	単 位	数 量	単 価	金 額	摘 要	
パーゴラ基礎 750×750×500 18-8-40(BB)	式				第0001号単価表	
		1.000				
パーゴラ設置 8400×4000×2730程度	基				第0003号単価表	
		1.000				
整地工	式				第0004号単価表	
		1.000				
合 計						

第 0003 号 明細表 運搬処理工					1 式	
					(上段 : 前 回 下段 : 今 回)	
細 別	規 格	単 位	数 量	単 価	金 額	摘 要
現場発生品運搬(施工パッケージ)		回				CB010410(0010)
0.8t超1.1t以下						
合 計						

第 0004 号 明細表 公園施設撤去工					1 式	
					(上段 : 前 回 下段 : 今 回)	
細 別	規 格	単 位	数 量	単 価	金 額	摘 要
公園施設撤去		式				第0005号単価表
			1.000			
合 計						

第 0005 号 明細表 交通管理工						1 式
						(上段 : 前 回 下段 : 今 回)
細 別	規 格	単 位	数 量	単 価	金 額	摘 要
交通誘導警備員		式				第0012号施工単価表
			1.000			
合 計						

第 9001 号 明細表 準備費						1 式
						(上段 : 前 回 下段 : 今 回)
細 別	規 格	単 位	数 量	単 価	金 額	摘 要
木根等処分費		式				第0008号単価表
			1.000			
合 計						

第 9002 号 明細表 スクラップ評価額

1 式
(上段 : 前 回 下段 : 今 回)

細 別	規 格	単 位	数 量	単 価	金 額	摘 要
スクラップ控除		t				
			0.800			
合 計						

残土等処分(施工パッケージ) 土砂(岩塊・玉石混り土含む)		第 0001 号 施工単価表 1.000 m3 当り			
名 称	単 位	数 量	単 価	金 額	摘 要
土砂等運搬(施工パッケージ) 土砂(岩塊・玉石混り土含む)	m3	1.000			CB210110(0001)
合計	m3	1.000			
単位当り	m3	1.000	当り		

コンクリート(施工パッケージ) 小型構造物 18-8-40 高炉 W/C=60%以下 小型車割増無し		第 0002 号 施工単価表 10.000 m3 当り			
名 称	単 位	数 量	単 価	金 額	摘 要
コンクリート(施工パッケージ) 小型構造物 18-8-40(高炉) W/C=60%以下 小型車 割増無し	m3	10.000			CB240010(0002)
合計	m3	10.000			
単位当り	m3	1.000	当り		

同上型枠(施工パッケージ) 一般型枠		第 0003 号 施工単価表 100.000 m2 当り				
名 称	単 位	数 量	単 価	金 額	摘 要	
型枠(施工パッケージ) 一般型枠	m2	100.000			CB240210(0003)	
合計	m2	100.000				
単位当り	m2	1.000	当り			

鉄筋工(市場単価) 一般構造物		第 0004 号 施工単価表 1,000.000 kg 当り				
名 称	単 位	数 量	単 価	金 額	摘 要	
異形棒鋼 SD345 D10mm	t	1.030				
鉄筋加工・組立(市場単価) 一般構造物	t	1.000				
合計	kg	1,000.000				

鉄筋工 (市場単価)		一般構造物				第 0004 号 施工単価表
						1,000.000 kg 当り
名 称	単 位	数 量	単 価	金 額	摘 要	
単位当り	kg	1.000	当り			

均しコンクリート(施工パッケージ)		無筋・鉄筋構造物 18-8-25(20) 高炉 W/C=60%以下 小型車割増無し				第 0005 号 施工単価表
						10.000 m3 当り
名 称	単 位	数 量	単 価	金 額	摘 要	
コンクリート(施工パッケージ)					CB240010(0004)	
無筋・鉄筋構造物 18-8-25(高炉) W/C=60%以下 小型車割増無し	m3	10.000				
合計	m3	10.000				
単位当り	m3	1.000	当り			

同上型枠(施工パッケージ)		一般型枠				第 0006 号 施工単価表
						100.000 m2 当り
名 称	単 位	数 量	単 価	金 額	摘 要	
型枠(施工パッケージ)					CB240210(0005)	
一般型枠	m2	100.000				

同上型枠(施工パッケージ) 一般型枠		第 0006 号 施工単価表 100.000 m2 当り			
名 称	単 位	数 量	単 価	金 額	摘 要
合計	m2	100.000			
単位当り	m2	1.000	当り		

構造物取壊し工 鉄筋構造物 週休補正なし 鉄筋構造物 機械施工 無・昼間 低騒音・低振動対策しない		第 0007 号 施工単価表 1.000 m3 当り			
名 称	単 位	数 量	単 価	金 額	摘 要
構造物とりこわし工 鉄筋構造物、時間的制約 無、機械施工、機 労 昼間	m3	1.000			
合計	m3	1.000			
単位当り	m3	1.000	当り		

構造物取壊し工 無筋構造物 週休補正なし 無筋構造物 機械施工 無・昼間 低騒音・低振動対策しない						第 0008 号 施工単価表 1.000 m3 当り
名 称	単 位	数 量	単 価	金 額	摘 要	
構造物とりこわし工 無筋構造物、時間的制約 無、機械施工、機 労 昼間	m3	1.000				
合計	m3	1.000				
単位当り	m3	1.000	当り			

殻運搬(施工パッケージ) コンクリート(無筋・鉄筋)構造物とりこわし						第 0009 号 施工単価表 1.000 m3 当り
名 称	単 位	数 量	単 価	金 額	摘 要	
殻運搬(施工パッケージ) コンクリート(無筋・鉄筋)構造物とりこわし	m3	1.000			CB227010(0011)	
合計	m3	1.000				
単位当り	m3	1.000	当り			

殻処分 鉄筋C o n塊		第 0010 号 施工単価表 1.000 m3 当り			
名 称	単 位	数 量	単 価	金 額	摘 要
建設廃棄物受入れ料金（鉄筋C o n塊）	m3	1.000			
合計	m3	1.000			
単位当り	m3	1.000	当り		

殻処分 無筋C o n塊		第 0011 号 施工単価表 1.000 m3 当り			
名 称	単 位	数 量	単 価	金 額	摘 要
建設廃棄物受入れ料金（無筋C o n塊）	m3	1.000			
合計	m3	1.000			
単位当り	m3	1.000	当り		

交通誘導警備員		第 0012 号 施工単価表 1.000 式 当り			
名 称	単 位	数 量	単 価	金 額	摘 要
交通誘導警備員B	人				
合計	式	1.000			
単位当り	式	1.000	当り		

樹木等運搬(施工パッケージ) 土砂(岩塊・玉石混り土含む)		第 0013 号 施工単価表 1.000 m3 当り			
名 称	単 位	数 量	単 価	金 額	摘 要
土砂等運搬(施工パッケージ) 土砂(岩塊・玉石混り土含む)	m3	1.000			CB210110(0012)
合計	m3	1.000			
単位当り	m3	1.000	当り		

SJ0030 パーゴラ基礎 750×750×500 18-8-40(BB)		第 0001 号単価表 1 式 当り			
名 称	単 位	数 量	単 価	金 額	摘 要
コンクリート(施工パッケージ) 小型構造物 18-8-40 高炉 W/C=60%以下 小型 車割増無し	m3	2.120			第0002号施工単価表
同上型枠(施工パッケージ) 一般型枠	m2	12.000			第0003号施工単価表
円形空洞型枠 φ250	m	2.640			第0002号単価表
鉄筋工(市場単価) 一般構造物	kg	487.360			第0004号施工単価表
均しコンクリート(施工パッケージ) 無筋・鉄筋構造物 18-8-25(20) 高炉 W/C=60%以下 小型車割増無し	m3	0.360			第0005号施工単価表
同上型枠(施工パッケージ) 一般型枠	m2	1.520			第0006号施工単価表
基礎砕石(施工パッケージ) 12.5cmを超え17.5cm以下 再生クラッシュラン 40~0 小型車割増無し	m2	7.220			CB221110(0006)
合 計	式	1.000			

SJ0030	パーゴラ基礎 750×750×500 18-8-40(BB)					第 0001 号単価表 1 式 当り
名 称	単 位	数 量	単 価	金 額	摘 要	
単位当り	式	1.000	当り			

SJ0120	円形空洞型枠 φ250					第 0002 号単価表 100 m 当り
名 称	単 位	数 量	単 価	金 額	摘 要	
普通作業員	人					
円形型枠 φ250	m	105.000				
諸雑費	式	1.000				
合 計	m	100.000				
単位当り	m	1.000	当り			

SJ0040 パーゴラ設置 8400×4000×2730程度		第 0003 号単価表 10 基 当り			
名 称	単 位	数 量	単 価	金 額	摘 要
パーゴラ 8400×4000×2730程度 HP-1Dc-T同等品以上	基	10.000			
組立据付工 パーゴラ	基	10.000			
床掘り(施工パッケージ) 土砂	m3	124.000			CB210030(0007)
埋戻し(施工パッケージ) 流用土	m3	66.400			CB210410(0008)
合 計	基	10.000			
単位当り	基	1.000	当り		

SJ0050 整地工		第 0004 号単価表 1 式 当り			
名 称	単 位	数 量	単 価	金 額	摘 要
整地(施工パッケージ) 敷均し(ルーズ)	m3	2.120			CB210610(0009)
山土 盛土用(現場渡し)	m3	2.120			
合 計	式	1.000			
単位当り	式	1.000	当り		

SJ0070 公園施設撤去		第 0005 号単価表 1 式 当り			
名 称	単 位	数 量	単 価	金 額	摘 要
構造物取壊し工 鉄筋構造物					第0007号施工単価表
週休補正なし 鉄筋構造物 機械施工 無・昼間 低騒音・低振動対策しない	m3	2.360			
構造物取壊し工 無筋構造物					第0008号施工単価表
週休補正なし 無筋構造物 機械施工 無・昼間 低騒音・低振動対策しない	m3	2.120			
コンクリート取壊し運搬処理					第0006号単価表
鉄筋構造物	m3	3.400			
コンクリート取壊し運搬処理					第0007号単価表
無筋構造物	m3	2.120			
床掘り(施工パッケージ)					CB210030(0007)
土砂	m3	0.140			
埋戻し(施工パッケージ)					CB210410(0008)
流用土	m3	2.500			
既設パーゴラ撤去					
支柱含む	式	1.000			
合 計	式	1.000			

SJ0070 公園施設撤去		第 0005 号単価表 1 式 当り			
名 称	単 位	数 量	単 価	金 額	摘 要
単位当り	式	1.000	当り		

SJ0080 コンクリート取壊し運搬処理 鉄筋構造物		第 0006 号単価表 10 m3 当り			
名 称	単 位	数 量	単 価	金 額	摘 要
殻運搬(施工パッケージ)					第0009号施工単価表
コンクリート(無筋・鉄筋)構造物とりこわし	m3	10.000			
殻処分					第0010号施工単価表
鉄筋コン塊	m3	10.000			
合 計	m3	10.000			
単位当り	m3	1.000	当り		

SJ0110 コンクリート取壊し運搬処理 無筋構造物		第 0007 号単価表 10 m3 当り			
名 称	単 位	数 量	単 価	金 額	摘 要
殻運搬(施工パッケージ) コンクリート(無筋・鉄筋)構造物とりこわし	m3	10.000			第0009号施工単価表
殻処分 無筋コン塊	m3	10.000			第0011号施工単価表
合 計	m3	10.000			
単位当り	m3	1.000	当り		

SJ0090 木根等処分費		第 0008 号単価表 1 式 当り			
名 称	単 位	数 量	単 価	金 額	摘 要
木処分費	t	3.170			
樹木等運搬(施工パッケージ) 土砂(岩塊・玉石混り土含む)	m3	3.960			第0013号施工単価表
合 計	式	1.000			
単位当り	式	1.000	当り		

施工パッケージ単価一覧表

単価コード	施工名称	単位	標準単価	積算単価	条件名称	条件値
CB210110(0001)	土砂等運搬(施工パッケージ)	m3			土質	土砂(岩塊・玉石混り土含む)
CB240010(0002)	コンクリート(施工パッケージ)	m3			構造物種別	小型構造物
					コンクリート規格	18-8-40(高炉)
					水セメント比	W/C=60%以下
					小型車割増	小型車割増無し
CB240210(0003)	型枠(施工パッケージ)	m2			型枠の種類	一般型枠
CB240010(0004)	コンクリート(施工パッケージ)	m3			構造物種別	無筋・鉄筋構造物
					コンクリート規格	18-8-25(高炉)
					水セメント比	W/C=60%以下
					小型車割増	小型車割増無し
CB240210(0005)	型枠(施工パッケージ)	m2			型枠の種類	一般型枠
CB221110(0006)	基礎砕石(施工パッケージ)	m2			砕石の厚さ	12.5cmを超え17.5cm以下
					砕石の種類	再生クラッシュラン 40～0
					小型車割増	小型車割増無し

施工パッケージ単価一覧表

単価コード	施工名称	単位	標準単価	積算単価	条件名称	条件値
CB210030(0007)	床掘り(施工パッケージ)	m3			土質	土砂
CB210410(0008)	埋戻し(施工パッケージ)	m3			土質区分	土砂
CB210610(0009)	整地(施工パッケージ)	m3			作業区分	敷均し(ルース)
CB010410(0010)	現場発生品運搬(施工パッケージ)	回			1回当たり平均積載質量(t)	0.8t超1.1t以下
CB227010(0011)	殻運搬(施工パッケージ)	m3			殻発生作業	コンクリート(無筋・鉄筋)構造物とりこわし
CB210110(0012)	土砂等運搬(施工パッケージ)	m3			土質	土砂(岩塊・玉石混り土含む)

令和元年度南公園第1号 小森向山公園修繕工事

数量総括表

レベル1 : 施設整備

レベル1 : 共通仮設

工 事 数 量 総 括 表

レベル1 (工事区分)	レベル2 (工種)	レベル3 (種別)	レベル4 (細別)	レベル5 (規格)	単位	数量	摘要
施設整備					式	1	
	公園土工				式	1	
		残土処理工			式	1	
			残土等処分	土砂	m3	2	
	建築施設組立設置工				式	1	
		パーゴラ工			式	1	
			パーゴラ基礎	750×750×500 18-8-40(BB)	式	1	
			パーゴラ設置	8400×4000×2730程度	基	1	HP-1Dc-T 同等品以上
			整地工		式	1	
	構造物撤去工				式	1	
		運搬処理工			式	1	
			現場発生品運搬		回	1	
	公園施設等撤去・移設工				式	1	
		公園施設撤去工			式	1	
			公園施設撤去		式	1	

工 事 数 量 総 括 表

レベル1 (工事区分)	レベル2 (工種)	レベル3 (種別)	レベル4 (細別)	レベル5 (規格)	単位	数量	摘要
	仮設工				式	1	
		交通管理工			式	1	
			交通誘導警備員		式	1	3人
共通仮設					式	1	
	共通仮設費				式	1	
		準備費			式	1	
			木根等処分費		式	1	
スクラップ評価額					式	1	
	スクラップ評価額				式	1	
		スクラップ評価額			式	1	
			スクラップ控除		t	0.8	

数 量 計 算 書

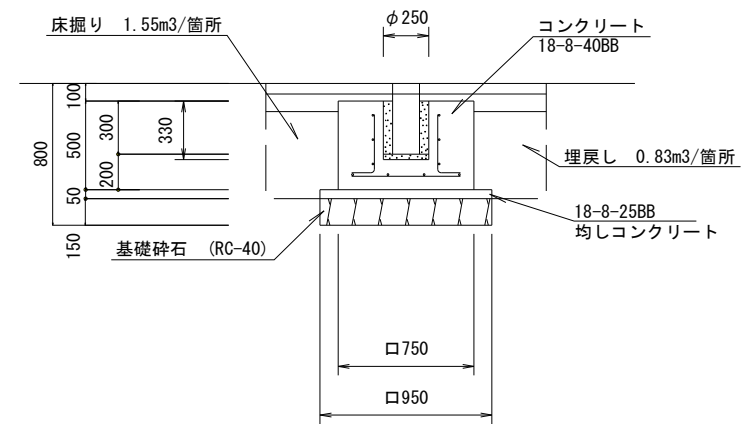
レベル2 (工種)	レベル3 (種別)	レベル4 (細別)	レベル5 (規格及び数量)	単位	数量	
公園土工	残土処理工	残土等処分	土砂 単位数量計算書より			
			床掘り【公園施設撤去】	0.14		
			床掘り【パーゴラ設置】	12.40		
			Σ =	12.54		
			埋戻し【パーゴラ設置】	6.64		
			埋戻し【公園施設撤去】	2.50		
			Σ =	9.14		
			床掘り土量	V= 12.54		
			埋戻し土量控除	V= -9.14 ÷ 0.9 = -10.16		
			【残土土量】	Σ = 2.38	m3	
					2.4	
建築施設組立設置工	パーゴラ工	パーゴラ基礎	750×750×500 N=8箇所 18-8-40(BB) ※別紙数量計算書参照		式	1.0
		パーゴラ設置	8400×4000×2730程度 HP-1Dc-T同等品以上 ※別紙数量計算書参照 N= 1.0		基	1.0
		整地工	※別紙数量計算書参照		式	1.0

数 量 計 算 書

レベル2 (工種)	レベル3 (種別)	レベル4 (細別)	レベル5 (規格及び数量)	単位	数量
構造物撤去工	運搬処理工	現場発生品運搬		回	
公園施設等撤去・移設工	公園施設撤去工	公園施設撤去	※別紙数量計算書参照	式	1.0
仮設工	交通管理工	交通誘導警備員	交通誘導警備員(B) N= 1.0	式	1.0
共通仮設費	準備費	木根等処分費	※別紙数量計算書参照	式	1.0
スクラップ評価額	スクラップ評価額	スクラップ控除	【既設パーゴラ】 梁 V= 0.20 × 2 = 0.40 棧 V= 0.02 × 21 = 0.42 <hr/> Σ = 0.82	t	0.8

数量計算書

細別	パーゴラ基礎		1式 当り	細別	パーゴラ設置		10基 当り
規格	750×750×500			規格	8400×4000×2730程度		
名称	算式	単位	数量	名称	算式	単位	数量
コンクリート	18-8-40BB $V = (0.75 \times 0.75 \times 0.50 - 0.125 \times 0.125 \times 3.14 \times 0.33) \times 8 = 2.12$	m3	2.12	パーゴラ	8400×4000×2730程度 HP-1Dc-T同等品以上 N= 10	基	10.00
同上型枠	$A = 0.75 \times 0.50 \times 4 \times 8 = 12.00$	m2	12.00	組立据付工	N= 10	式	10.00
円形空洞型枠	φ250 $L = 0.33 \times 8 = 2.64$	m	2.64	床掘り	$V = 1.55 \times 8 \times 10 = 124.00$	m3	124.00
鉄筋工	SD345 D10 $W = 60.92 \times 8 = 487.36$	kg	487.36	埋戻し	流用土 $V = 0.83 \times 8 \times 10 = 66.40$	m3	66.40
均しコンクリート	18-8-25BB $V = 0.95 \times 0.95 \times 0.05 \times 8 = 0.36$	m3	0.36				
同上型枠	$A = 0.95 \times 0.05 \times 4 \times 8 = 1.52$	m2	1.52				
基礎碎石	RC-40 t=15cm $A = 0.95 \times 0.95 \times 8 = 7.22$	m2	7.22				



数量計算書

細別	整地工			1式	細別	コンクリート取壊し運搬処理			10.0m3
規格				当り	規格	無筋			当り
名称	算式		単位	数量	名称	算式		単位	数量
整地	$V = 35.30 \times 0.06$	= 2.12	m3	2.12	殻運搬	Co $V = 10.00$	= 10.00	m3	10.00
山土	$V = 35.30 \times 0.06$	= 2.12	m3	2.12	殻処分	Co 無筋 $V = 10.00$	= 10.00	m3	10.00

数量計算書

細別	公園施設撤去			1式	細別	公園施設撤去			1式
規格				当り	規格				当り
名称	算式	単位	数量		名称	算式	単位	数量	
構造物取壊し工	鉄筋構造物 【既設パーゴラ】 既設基礎コンクリート $V = 0.75 \times 0.75 \times 0.70 \times 6 = 2.36$	m3	2.36		床掘り	【既設パーゴラ】 $V = 0.75 \times 0.75 \times 0.04 \times 6 = 0.14$	m3	0.14	
構造物取壊し工	無筋構造物 【既設構造物】 $V = 35.30 \times 0.06 = 2.12$	m3	2.12		埋戻し	流用土 【既設パーゴラ】 $V = 0.75 \times 0.75 \times 0.74 \times 6 = 2.50$	m3	2.50	
コンクリート取壊し 運搬処理	鉄筋構造物 【既設パーゴラ】 既設基礎コンクリート $V = 0.75 \times 0.75 \times 0.70 \times 6 = 2.36$ 支柱 $V = 0.15 \times 5 = 0.75$ 補修済み支柱 $V = 0.29 \times 1 = 0.29$ $\Sigma = 3.40$	m2	3.40		既設パーゴラ 撤去	8800×4500×2550 支柱含む N= 1	基	1.00	
コンクリート取壊し 運搬処理	無筋構造物 【既設構造物】 $V = 35.30 \times 0.06 = 2.12$	m3	2.12						

数量計算書

細別	コンクリート取壊し運搬処理			10.0m3	細別	木根等処分費			1式
規格	鉄筋			当り	規格				当り
名称	算式		単位	数量	名称	算式		単位	数量
殻運搬	Co				木処分費	【既設ふじ】			
	V= 10.00	= 10.00	m3	10.00		W= 8.80 × 4.50 × 0.10 × 0.8 = 3.17	t	3.17	
殻処分	Co 鉄筋				樹木等運搬	V= 3.17 ÷ 0.8	= 3.96	m3	3.96
	V= 10.00	= 10.00	m3	10.00					

特記仕様書（共通編）

No.1

大区分	中区分	小区分（条件及び内容）
共通	共通	<input checked="" type="checkbox"/> 本工事の施工にあたっては、三重県発行の「三重県公共工事共通仕様書」（平成28年7月）に準じて行うものとする。 <input checked="" type="checkbox"/> 津市工事請負契約約款、図面及び別紙特記仕様書（施工条件明示一覧表）並びに特記事項は、三重県発行の「三重県公共工事共通仕様書」（平成28年7月）に優先する。 <input checked="" type="checkbox"/> 本工事はすべて設計図書（図面、仕様書並びに現場説明書及び現場説明に対する質問解答書を含む）によるほか、津市契約規則及び津市建設工事執行規則により執行する。 <input checked="" type="checkbox"/> 設計図書において疑義が生じた場合は監督員の指示による。
	施工計画	<input checked="" type="checkbox"/> 品質及び出来形の基準値・規格値について、三重県公共工事共通仕様書で定めのない工種は、監督員との協議による。 <input type="checkbox"/> 選任を必要とする作業においては、作業主任者等を配置し、必要な資格者一覧を作成するとともに免許の写しを提出するものとする。 <input checked="" type="checkbox"/> 工事中の安全確保のため、労働安全に結びつく労働者が保有する資格者（クレーン運転士、玉掛作業者など）の一覧を作成しその資格証の写しを提出するものとする。
	施工体制台帳	<input checked="" type="checkbox"/> 受注者は工事を施工するために下請負契約を締結した場合には、下請金額にかかわらず施工体制台帳を作成し、工事現場に備えるとともに、その写しを監督員に提出すること。
	工事測量	<input type="checkbox"/> 施工前に、基準点、KBM、縦横断面及び工事区間内における境界の確認測量を行い、その結果、設計図書と差異が生じている場合には監督員に報告するものとする。 <input type="checkbox"/> 工事区間内の境界は、受注者の責任において原形復旧できる資料を作成、保存し、調査資料は監督員へ1部提出するものとする。
	施工	<input checked="" type="checkbox"/> 契約書、設計書及び仕様書に明示されていない事項であっても、機能上及び施工上当然必要と認められるもの、並びに取合いのはつり・補修・復旧は、受注者の負担で処理するものとする。 <input type="checkbox"/> 工事中（養生中を含む）の隣接家屋の乗り入れについては、所有者と十分に協議の上、必要に応じ、鉄板等にて対応するものとする。 <input type="checkbox"/> 排水構造物の施工については、常時通水可能な状態を確保し、異常時には臨機の措置を講じるものとする。
工程	工程	<input checked="" type="checkbox"/> 本工事の工期は、休日、雨天のほか、社会的制約条件による要因を考慮してのものである。
	関係機関協議	<input type="checkbox"/> 施工前、ゴミ置場等施工上移設が生じる場合は、所有者、関係自治会等調整し移設場所を確定し、回覧等により周知徹底を行うものとする。他の物件で移設が生じる場合も、同様の扱いとする。 <input checked="" type="checkbox"/> 受注者は、工事着手前はもとより、工事期間中を通じて、必要の都度、工事内容を地元住民及び通行人等関係者に周知し、工事への協力を求めるための文書を配布するなど必要な措置を講ずるものとする。 <input type="checkbox"/> 地下埋設物の対応について、各管理者と監督員の立会のもと、試掘調査を行うものとする。 <input checked="" type="checkbox"/> 施工箇所付近に占有物件が予想される場合には、工事施工に先立って地下埋設（上空占有を含む）の詳細情報を関係機関から調査収集し、受注者より各管理者と現地立会を行うなど、施工に際し十分に協議確認を行うものとする。 <input checked="" type="checkbox"/> 地下埋設物及び上空占有物を誤って切断した場合の緊急時の対策として、必ず監督員まで詳細を報告し、速やかに関係機関へ連絡を取るとともに周辺住民に対しても適切な処置を行うものとする。 <input type="checkbox"/> 他の工事等と重複する場合も考えられるため、施工時期や交通規制等に綿密な調整を図り、十分な配慮をもって施工するものとする。
	官公庁への手続き等	<input type="checkbox"/> 交通障害に伴う道路使用許可の手続き、消防への工事届け等を速やかに行うものとする。なお、道路使用許可申請にかかる手数料は、受注者の負担とする。

（注）上記条件及び内容のレ印当該欄は、工事において制約を受ける事となるので明示する。
 変更が生じた場合及び明示されていない制約等が発生したときは、発注者と別途協議し適切な措置を講ずるものとする。
 別途協議とは、設計・現場説明又は作業打合せ等により協議するものとする。

津市
令和元年7月

特記仕様書（共通編）

大区分	中区分	小区分（条件及び内容）
用地・補償関係	事業損失	<input type="checkbox"/> 家屋事前調査は、調査前に対象住民への周知を行い、調査後に工事着手するものとする。 <input checked="" type="checkbox"/> 受注者の責における金銭的補償等は、受注者の責任において適切に処理するものとする。補償対象者より領収書、承諾書等を徴収し、監督員に報告するものとする。ただし、その内容によっては、市と受注者が協議し、市が処理する場合もある。
	民地の保全	<input type="checkbox"/> 官民若しくは民民の境界を示すもの（杭、鋸、プレート等）が発見された場合は、施工前に監督員に報告するものとする。 <input type="checkbox"/> 工事により境界杭等が破損、亡失した場合は、工事完了後復元を行うものとする。その際には、関係者と立会、承認を得るものとする。
安全対策	工事中の安全確保	<input type="checkbox"/> 施工箇所において、通学路であった場合は、対象の学校と十分協議をし、工程の調整を図るものとし、通学者の安全を確保するものとする。 <input checked="" type="checkbox"/> 資機材の搬出入と通行時間は適切な時間帯に行い、沿線住民等への周知を図るものとする。これにより難い場合は、関係自治会等と協議を行うものとする。 <input checked="" type="checkbox"/> 地山掘削・床掘時は、既設構造物に損傷が出ないように、適切な措置を行うものとする。また、万が一損傷を与えた場合には、受注者の責において対処するものとする。 <input checked="" type="checkbox"/> 図示してある掘削及び床掘については、計算用に用いた線であり、施工段階では各安全法令を遵守し施工状況、地下水等を考慮し現場にあわせた勾配等、対策を講じて施工するものとする。 <input type="checkbox"/> 工種（ ）について、施工日の即日開放を原則とする。 <input type="checkbox"/> 工種（ ）について、事前に（ 警察署 ）と立会を行い、確認後、施工を行うものとする。 <input checked="" type="checkbox"/> 現場にて使用する各種建設機械は、持込者や点検・整備・維持管理状況が把握できるよう、受注者において書類により整理し、監督員もしくは検査員が求めた際には提示すること。 <input type="checkbox"/> 現場において設置する仮設工は、設置完了時や使用中の点検及び管理についてチェックリスト等を活用して実施・整理し、監督員もしくは検査員が求めた際には提示すること。 <input checked="" type="checkbox"/> 現場代理人は、豪雨、出水、その他の天災に対しては、平素から気象情報などについて十分な注意を払い、常にこれに対処できる準備をしておくものとする。 <input checked="" type="checkbox"/> 工事中は、路面に段差や小構造物等突起物がないよう仮舗装等で十分なすり付けを行い、毎日の作業終了後工事現場内を十分に調べ、危険な箇所はその日のうちに補修を行うものとする。
	交通安全管理	<input checked="" type="checkbox"/> 工事の施工に伴って、工事車両の出入口及び交差道路に対し、一般交通の安全誘導が必要となる箇所には、交通の誘導・整理を行う者（以下「交通誘導警備員」という）を配置し、公衆の交通の安全を確保するものとする。 <input checked="" type="checkbox"/> 交通誘導警備員のうち1人は有資格者（平成17年警備業法改正以降の交通誘導警備業務にかかる1級又は2級検定合格者）または、交通の誘導・整理の実務経験3年以上の者を配置するものとする。 <input checked="" type="checkbox"/> 受注者は、交通誘導警備員を雇用するにあたり、その警備会社と雇用期間中等労働条件並びに傷害保険等に関する契約書を締結し、その契約書（写し）を監督員に提出すること。また、交通誘導警備員の配置者一覧表（資格・実務経験年数を明示したもの）及び配置者名の明記された伝票を監督員へ提示するものとする（但し、監督員が提出を求めた場合は提出するものとする）。 <input checked="" type="checkbox"/> 交通誘導警備員に一日一日の工事（どこまで進入できるか等）を十分把握させ、地元車両の出入り等、交通整理に円滑な処置がとれるようにするものとする。

(注)上記条件及び内容のレ印当該欄は、工事において制約を受ける事となるので明示する。
 変更が生じた場合及び明示されていない制約等が発生したときは、発注者と別途協議し適切な措置を講ずるものとする。
 別途協議とは、設計・現場説明又は作業打合せ等により協議するものとする。

特記仕様書（共通編）

大区分	中区分	小区分（条件及び内容）
環境対策	環境対策	<p><input checked="" type="checkbox"/> 現場施工及び、現場外走行時の防塵対策については、周囲に粉塵等の影響が無いよう対策を講じ、通行及び人家に対し十分配慮すること。万が一被害が生じた場合は、受注者の責において解決にあたるものとする。</p> <p><input type="checkbox"/> 土粒子を多量に含み、排水施設等に悪影響を及ぼすと考えられる放流については、沈砂または濾過施設を通して放流するものとする。</p> <p><input checked="" type="checkbox"/> 受注者は産業廃棄物の処理を委託する際、運搬については産業廃棄物収集運搬業者等と、処分については産業廃棄物処分業者等と、それぞれ個別に直接契約し、その契約書（写し）及び収集運搬業・処分業の許可証（写し）を監督員に提示もしくは提出すること。</p> <p><input checked="" type="checkbox"/> 廃棄物処理及び清掃に関する法律に基づき、産業廃棄物の排出事業者（受注者）は産業廃棄物の処理を委託する際、適正処理のために必要な廃棄物情報（成分性状等）を処理業者に提供し、また受注者は、処理に係る産業廃棄物管理票（マニフェスト）について、監督員が提示を求めた場合は提示するものとする。</p>
資料作成	提出書類	<p><input checked="" type="checkbox"/> 工事日誌については、監督員が指示した場合、提出するものとする。</p> <p><input checked="" type="checkbox"/> 完成写真は、着手前・施工中・完成時に、起点及び終点において必ず同一方向となるように撮影し、3枚1組として、工事写真帳の上段・中段・下段に整理し、完成写真として提出するものとする。（提出部数 2部 用紙サイズ：A4）</p> <p><input checked="" type="checkbox"/> 工事完成報告書の提出部数は2部とする。</p> <p><input checked="" type="checkbox"/> 受注者は、工事に使用する材料の品質を証明する資料を受注者の責任と費用負担において整備し、使用前に監督員に提出し、確認を受けるものとする。 ・アスファルト混合物（事前認定審査を受けた混合物の認定書の写し）、生コンクリート（製造会社の材料試験結果、配合の決定に関する確認資料）、購入土、碎石（新材）等 ※その他材料に関する資料についても原則、全て提出するものとするが、主たる材料以外で使用量が少量の場合は資料の提出について監督員と協議できるものとする。</p>
	部分下請負通知書	<p><input checked="" type="checkbox"/> 受注者は、工事の一部分において下請負させる場合は、全て部分下請負通知書を当該下請負業者の施工開始日までに監督員に提出するものとする。部分下請負通知書には下請負業者（再下請負業者を含む）との契約書等の写し、下請負業者（再下請負業者を含む）の建設業の許可の写し及び主任技術者等の資格者証の写し等を添付するものとする。なお、建設業にない下請負の場合、書面上の主任技術者を作業責任者等と読み替え、下請業者に当該業務の資格者証の写しを添付するものとする。</p> <p><input type="checkbox"/> 特定建設業者で下請負金額の総額が、建設業法第3条第1項第2号の政令で定める金額以上の場合、受注者は、本工事をつかさどる監理技術者の資格証明書の写しを提出するものとする。</p>
支払いに関する事項	前金支払いに関する事項	<p><input checked="" type="checkbox"/> 請負代金の額が130万円以上の契約において、受注者が公共工事の前払金保証事業に関する法律に規定する保証事業会社の保証を明示した場合で、市が必要と認めるときは、契約金額の10分の4以内で、かつ当該支出予算の範囲内で前払いするものとする。</p>

(注)上記条件及び内容のレ印当該欄は、工事において制約を受ける事となるので明示する。
変更が生じた場合及び明示されていない制約等が発生したときは、発注者と別途協議し適切な措置を講ずるものとする。
別途協議とは、設計・現場説明又は作業打合せ等により協議するものとする。

特記仕様書（共通編）

大区分	中区分	小区分（条件及び内容）														
その他	名札	<p><input checked="" type="checkbox"/> 受注者は、監理技術者、主任技術者（下請負を含む）及び元請負の専門技術者（専任している場合のみ）に、工事現場内において、工事名、工期、顔写真、所属会社名及び社印の入った名札を着用させるものとする。</p> <p>＜名札の例＞</p> <div style="border: 1px solid black; padding: 5px; width: fit-content; margin: 10px auto;"> <table style="width: 100%; border-collapse: collapse;"> <tr> <td colspan="3" style="text-align: center;">主任・監理技術者</td> </tr> <tr> <td style="border: 1px solid black; padding: 2px; text-align: center;">写 真</td> <td style="padding: 2px;">氏 名</td> <td style="padding: 2px;">〇〇 〇〇</td> </tr> <tr> <td rowspan="2" style="border: 1px solid black; padding: 2px; text-align: center;">2cm×3cm 程 度</td> <td style="padding: 2px;">工 事 名</td> <td style="padding: 2px;">〇〇〇〇工事</td> </tr> <tr> <td style="padding: 2px;">工 期</td> <td style="padding: 2px;">自〇〇年〇〇月〇〇日 至〇〇年〇〇月〇〇日</td> </tr> <tr> <td colspan="2" style="padding: 2px;">会 社</td> <td style="padding: 2px;">〇〇建設株式会社 印</td> </tr> </table> </div> <p>注 1）用紙の大きさは名刺サイズ以上とする。</p> <p>注 2）所属会社の社印とする。</p>	主任・監理技術者			写 真	氏 名	〇〇 〇〇	2cm×3cm 程 度	工 事 名	〇〇〇〇工事	工 期	自〇〇年〇〇月〇〇日 至〇〇年〇〇月〇〇日	会 社		〇〇建設株式会社 印
主任・監理技術者																
写 真	氏 名	〇〇 〇〇														
2cm×3cm 程 度	工 事 名	〇〇〇〇工事														
	工 期	自〇〇年〇〇月〇〇日 至〇〇年〇〇月〇〇日														
会 社		〇〇建設株式会社 印														
	部分使用	<p><input type="checkbox"/> 部分使用箇所（ ）</p> <p><input type="checkbox"/> 部分使用時期（ ）</p> <p><input type="checkbox"/> 部分使用目的（ ）</p>														
	部分引渡し	<p><input type="checkbox"/> 部分引渡し指定部分（ 別途説明書に記載 ）</p> <p><input type="checkbox"/> 部分引渡し時期（ ）</p>														
	巡回	<p><input type="checkbox"/> 当工事は、公共工事の品質確保の促進を図るものとして、検査課において工事中の施工状況の確認等を行う現場パトロールの対象となる。</p>														
	その他	<p><input type="checkbox"/></p>														

（注）上記条件及び内容のレ印当該欄は、工事において制約を受ける事となるので明示する。変更が生じた場合及び明示されていない制約等が発生したときは、発注者と別途協議し適切な措置を講ずるものとする。別途協議とは、設計・現場説明又は作業打合せ等により協議するものとする。

特記仕様書（公園工事編）

No.1

大区分	中区分	小区分（条件及び内容）
その他	共通	<input checked="" type="checkbox"/> 本工事の各特記仕様書および「三重県公共工事共通仕様書」（平成28年7月）に記載された事項以外の工事共通仕様については、国土交通省都市局 公園緑地工事共通仕様書（平成27年版）に準ずるものとする。 <input checked="" type="checkbox"/> 本工事の各特記仕様書および「三重県公共工事共通仕様書」（平成28年7月）に記載された事項以外の施工管理については、国土交通省都市局 公園緑地工事施工管理基準（平成27年版）に準ずるものとする。
	工事中の安全確保	<input checked="" type="checkbox"/> 公園利用者の安全確保につとめ、常時関係者以外に現場に立ち入られることのないよう、十分注意するものとする。
	提出書類	<input checked="" type="checkbox"/> 官公庁の休日または夜間に作業を行うにあたっては、事前に休日・夜間作業届を提出するものとする。
	その他	<input checked="" type="checkbox"/> パーゴラの設置位置、高さについては別途協議とする。

（注）上記条件及び内容のレ印当該欄は、工事において制約を受ける事となるので明示する。
 変更が生じた場合及び明示されていない制約等が発生したときは、発注者と別途協議し適切な措置を講ずるものとする。
 別途協議とは、設計・現場説明又は作業打合せ等により協議するものとする。

津市
令和元年7月

特記仕様書（施工条件明示一覧表）

No.1

明 示 項 目	明 示 事 項	条 件 及 び 内 容
工 程 関 係	<input type="checkbox"/> 別途工事との工程調整が必要あり (別途工事名：)	<input type="checkbox"/> 調整項目 (<input type="checkbox"/> 資材等の流用 <input type="checkbox"/> 仮設及び工事用道路等の調整 <input type="checkbox"/> 建設機械等の調整 <input type="checkbox"/> 施工順序の調整 <input type="checkbox"/> その他 () <input type="checkbox"/> 別途協議)
	<input type="checkbox"/> 施工時期、施工時間及び施工方法の制限あり	<input type="checkbox"/> 制限する工種名 () 施工時期及び施工時間 () 施工方法 ()
	<input type="checkbox"/> 工期	<input type="checkbox"/> 工期は、繰越手続きが完了後、(年 日) までに変更します。
	<input type="checkbox"/> 他機関との協議が未完了	<input type="checkbox"/> 協議が必要な機関名 () 協議完了見込み時期 ()
	<input type="checkbox"/> 占用物件との工程調整の必要あり <input type="checkbox"/> その他 ()	<input type="checkbox"/> 占用物件名 (<input type="checkbox"/> 電気 <input type="checkbox"/> 電話 <input type="checkbox"/> 水道 <input type="checkbox"/> ガス <input type="checkbox"/> その他 ()) <input type="checkbox"/> その他 ()
用 地 関 係	<input type="checkbox"/> 用地補償物件の未処理箇所あり	<input type="checkbox"/> 未処理箇所 (<input type="checkbox"/> 別添図 <input type="checkbox"/> No. ~No. <input type="checkbox"/> 別途協議) <input type="checkbox"/> 完了見込み時期 (<input type="checkbox"/> 令和 年 月 頃 <input type="checkbox"/> 別途協議)
	<input type="checkbox"/> 仮設ヤードの有無	<input type="checkbox"/> 仮設ヤード (<input type="checkbox"/> 官有地 <input type="checkbox"/> 民有地 <input type="checkbox"/> その他 () <input type="checkbox"/> 別途協議) <input type="checkbox"/> 仮設ヤード使用期間 () <input type="checkbox"/> 仮設ヤードからの運搬距離 (L= km) <input type="checkbox"/> 使用条件・復旧方法 ()
	<input type="checkbox"/> その他 ()	<input type="checkbox"/> その他 ()
公害対策関係	<input checked="" type="checkbox"/> 施工方法の制限あり	<input checked="" type="checkbox"/> 制限項目 (<input type="checkbox"/> 騒音 <input type="checkbox"/> 振動 <input type="checkbox"/> 水質 <input type="checkbox"/> 粉じん <input checked="" type="checkbox"/> 排出ガス <input type="checkbox"/> その他 ()) <input type="checkbox"/> 施工方法等 (<input type="checkbox"/> 指定工法名 () <input type="checkbox"/> その他 () <input type="checkbox"/> 別途協議) <input type="checkbox"/> 施工時期 ()
	<input type="checkbox"/> 事業損失防止に関する調査あり	<input type="checkbox"/> 調査項目 (<input type="checkbox"/> 騒音測定 <input type="checkbox"/> 振動測定 <input type="checkbox"/> 水質調査 <input type="checkbox"/> 近接家屋の事前・事後調査 <input type="checkbox"/> 地盤沈下測定 <input type="checkbox"/> 地下水位等の測定 <input type="checkbox"/> その他 () <input type="checkbox"/> 別途協議) <input type="checkbox"/> 調査方法 (<input type="checkbox"/> 別途資料 <input type="checkbox"/> その他 () <input type="checkbox"/> 別途協議)
	<input type="checkbox"/> その他 ()	<input type="checkbox"/> その他 ()
安全対策関係	<input checked="" type="checkbox"/> 交通安全施設等の指定あり	<input checked="" type="checkbox"/> 交通安全施設等の配置 (<input type="checkbox"/> 別途図面 <input type="checkbox"/> その他 () <input checked="" type="checkbox"/> 別途協議) <input checked="" type="checkbox"/> 交通誘導警備員の配置 <input type="checkbox"/> 別途図面 <input type="checkbox"/> その他 () <input checked="" type="checkbox"/> 別途協議) <input type="checkbox"/> 指定路線 <input checked="" type="checkbox"/> 指定路線以外 <input checked="" type="checkbox"/> 配置人員数 (1人) (うち交通誘導警備員A (0人)) (注：配置人員数の変更は原則行わないものとする。但し、指定路線以外で交通誘導警備員Aが配置できない場合は変更の対象とする。) <input checked="" type="checkbox"/> 交通誘導警備員の配置時間 (別途) <input checked="" type="checkbox"/> 交通誘導警備員の配置期間 (別途) <input checked="" type="checkbox"/> 交通誘導警備員配置の対象工種 (全工種)
	<input type="checkbox"/> 近接施設等に対する制限	<input type="checkbox"/> 既存施設あり ・近接公共施設 (<input type="checkbox"/> 鉄道 <input type="checkbox"/> 電気 <input type="checkbox"/> 電話 <input type="checkbox"/> 水道 <input type="checkbox"/> ガス <input type="checkbox"/> その他 ()) ・近接施設 (<input type="checkbox"/> 擁壁 () <input type="checkbox"/> ブロック塀 <input type="checkbox"/> 家屋 <input type="checkbox"/> その他 ()) ・現地の状況を適切に把握して施工を行うこと。 <input type="checkbox"/> 工法制限あり ・制限を受ける工種 () ・制限内容 ()
	<input type="checkbox"/> 土砂崩落・発破作業に対する防護施設等に指定あり	<input type="checkbox"/> 安全防護施設等の配置 (<input type="checkbox"/> 別途図面 <input type="checkbox"/> その他 () <input type="checkbox"/> 別途協議) <input type="checkbox"/> 保安要員の配置 (<input type="checkbox"/> 別途図面 <input type="checkbox"/> その他 () <input type="checkbox"/> 別途協議)
	<input checked="" type="checkbox"/> 現場での安全確保 (自主施工の原則)	<input checked="" type="checkbox"/> 受注者は、工事中の適切な安全確保の措置等の一切の手段について、自らの責任において定め、工事を実施すること。 <input checked="" type="checkbox"/> 設計図書に明示された施工条件と工事現場が一致せず、安全確保のために指定仮設の変更や計上が必要な場合は、監督員と協議を行い指示を受けた後、受注者として適切な安全確保の措置を講じたうえで、工事を実施すること。
	<input type="checkbox"/> その他 ()	<input type="checkbox"/> その他 ()

(注) 上記受託業務事項・条件及び内容のレ印当該欄は、作業に当たって制約を受ける事となるので明示する。
明示事項に変更が生じた場合及び明示されていない制約等が発生したときは、発注者と別途協議し適切な措置を講ずるものとする。
別途協議とは、設計・現場説明又は作業打合せ等により協議するものとする。

特記仕様書（施工条件明示一覧表）

No.2

明 示 項 目	明 示 事 項	条 件 及 び 内 容
工 事 用 道 路 関 係	<input type="checkbox"/> 一般道路（搬入路）の使用制限あり <input type="checkbox"/> 仮設道路の設置条件あり	<input type="checkbox"/> 経路及び使用期間の制限内容（ <input type="checkbox"/> 別途図面 <input type="checkbox"/> その他（ ） <input type="checkbox"/> 別途協議） <input type="checkbox"/> 使用中及び使用後の措置（ <input type="checkbox"/> 別途図面 <input type="checkbox"/> その他（ ） <input type="checkbox"/> 別途協議） <input type="checkbox"/> 用地及び構造（ <input type="checkbox"/> 別途図面 <input type="checkbox"/> その他（ ） <input type="checkbox"/> 別途協議） <input type="checkbox"/> 安全施設（ <input type="checkbox"/> 別途図面 <input type="checkbox"/> その他（ ） <input type="checkbox"/> 別途協議）
	<input type="checkbox"/> その他（ ）	<input type="checkbox"/> その他（ ）
仮 設 備 関 係	<input type="checkbox"/> 仮設備の設置条件あり	<input type="checkbox"/> 使用期間及び借地条件（ <input type="checkbox"/> 別添図等 <input type="checkbox"/> その他（ ） <input type="checkbox"/> 別途協議） <input type="checkbox"/> 転用あり（ 回） <input type="checkbox"/> 兼用あり（ ） <input type="checkbox"/> その他（ ）
	<input type="checkbox"/> 仮設物の構造及び施工方法の指定	<input type="checkbox"/> 構造及び設計条件（ <input type="checkbox"/> 別添図等 <input type="checkbox"/> その他（ ） <input type="checkbox"/> 別途協議） <input type="checkbox"/> 施工方法（ ）
	<input type="checkbox"/> その他（ ）	<input type="checkbox"/> その他（ ）
残 土 ・ 産 業 廃 棄 物 関 係	<input checked="" type="checkbox"/> 残土処分（自由処分） <input type="checkbox"/> 残土処分（指定処分・他工事流用）	<input type="checkbox"/> 残土処分地（ <input type="checkbox"/> 別途資料 <input type="checkbox"/> その他（ ） <input type="checkbox"/> 別途協議） <input type="checkbox"/> 運搬距離（L = km） <input type="checkbox"/> 処分地の処理条件あり（ <input type="checkbox"/> 押土整地 <input type="checkbox"/> その他（ ））
	<input checked="" type="checkbox"/> 産業廃棄物の処理条件あり	<input checked="" type="checkbox"/> 産業廃棄物の種類（ <input checked="" type="checkbox"/> コン塊 <input type="checkbox"/> アス塊 <input checked="" type="checkbox"/> 木材 <input type="checkbox"/> 汚泥 <input type="checkbox"/> その他（ ）） <input checked="" type="checkbox"/> 産業廃棄物の処分地（ <input checked="" type="checkbox"/> 再生処分場（ ） <input type="checkbox"/> 最終処分場（ ） <input type="checkbox"/> 別添図書 <input type="checkbox"/> その他（ ） <input type="checkbox"/> 別途協議） 【注：特段の理由により処分先や運搬距離を明示する場合はその他の項目（ ）に記入のこと。】 <input type="checkbox"/> 処分場の受入条件（ ）
	<input type="checkbox"/> その他（ ）	<input type="checkbox"/> その他（ ）
工 事 支 障 物 件 関 係	<input type="checkbox"/> 工事支障物件あり	<input type="checkbox"/> 支障物件名（ <input type="checkbox"/> 鉄道 <input type="checkbox"/> 電気 <input type="checkbox"/> 電話 <input type="checkbox"/> 水道 <input type="checkbox"/> ガス <input type="checkbox"/> 有線 <input type="checkbox"/> その他（ ）） <input type="checkbox"/> 移設時期（ <input type="checkbox"/> 令和 年 月 頃 <input type="checkbox"/> 別途協議） <input type="checkbox"/> 防護（ ）
	<input type="checkbox"/> その他	<input type="checkbox"/> その他（ ）

(注) 上記受託業務事項・条件及び内容のレ印当該欄は、作業に当たって制約を受ける事となるので明示する。
 明示事項に変更が生じた場合及び明示されていない制約等が発生したときは、発注者と別途協議し適切な措置を講ずるものとする。
 別途協議とは、設計・現場説明又は作業打合せ等により協議するものとする。

特記仕様書（施工条件明示一覧表）

No.3

明示項目	明示事項	条件及び内容
薬液注入関係	<input type="checkbox"/> 薬液注入工法等の指定あり	<input type="checkbox"/> 設計条件 () 工法区分 () 材料種類 () 施工範囲 () <input type="checkbox"/> 削孔数量 () 注入量 () その他 ()
	<input type="checkbox"/> 提出書類あり	<input type="checkbox"/> 工法関係 () 材料関係 ()
	<input type="checkbox"/> 注入量の確認、注入の管理及び注入の効果の確認	
	<input type="checkbox"/> その他 ()	<input type="checkbox"/> その他 ()
再生材使用関係	<input checked="" type="checkbox"/> 再生材使用の指定あり	<input checked="" type="checkbox"/> 再生材の種類 (<input type="checkbox"/> 再生Asコン <input type="checkbox"/> 再生路盤材 <input checked="" type="checkbox"/> 再生クラッシャーラン <input type="checkbox"/> 道路用盛土材 <input type="checkbox"/> 再生コン砂) <input checked="" type="checkbox"/> 再生材が使用出来ない場合の措置 (<input type="checkbox"/> 新材に変更 <input type="checkbox"/> その他 () <input checked="" type="checkbox"/> 別途協議)
	<input type="checkbox"/> 六価クロム溶出試験あり (環境告示第46号溶出試験)	<input type="checkbox"/> 再生コンクリート砂 (1購入先当たり1検体の試験を行い、試験報告書には、使用する工事名称、所在地を記載する。)
	<input checked="" type="checkbox"/> 三重県リサイクル製品利用推進条例に基づく認定製品の使用について	<input type="checkbox"/> 三重県リサイクル製品利用推進条例に基づく認定製品を使用する。ただし、認定製品が入手できない場合は、監督員と別途協議。 (認定製品の品名: <input type="checkbox"/> 盛土材 <input type="checkbox"/> 埋戻し材 <input type="checkbox"/> サンドクッション材 <input type="checkbox"/> 上層路盤材 <input type="checkbox"/> コンクリート二次製品 <input type="checkbox"/> グレーチング <input type="checkbox"/> その他 ())
	<input type="checkbox"/> その他 ()	<input checked="" type="checkbox"/> 下記製品を本工事で使用する場合は、三重県リサイクル製品利用推進条例に基づく認定製品を使用するように努める。 (認定製品の品名: 間伐材製工事用バリケード・看板・標示板) <input type="checkbox"/> その他 ()
その他	<input type="checkbox"/> 工事用機材の保管及び仮置きが必要あり	<input type="checkbox"/> 保管場所 () 期間 () その他 ()
	<input type="checkbox"/> 現場発生品あり	<input type="checkbox"/> 品名 () 数量 () 保管場所 () その他 ()
	<input type="checkbox"/> 支給品あり	<input type="checkbox"/> 品名 () 数量 () 引渡場所 () 時期 (令和 年 月 日) その他 ()
	<input type="checkbox"/> 盛土材等工事間流用あり	<input type="checkbox"/> 運搬方法 (<input type="checkbox"/> 受注者で運搬 <input type="checkbox"/> 受注者以外で運搬 <input type="checkbox"/> 別途協議 <input type="checkbox"/> その他 ()) <input type="checkbox"/> 引渡場所 (<input type="checkbox"/> 別添図等 <input type="checkbox"/> 別途協議 <input type="checkbox"/> その他 ()) 数量 () 運搬距離 (L = km)
	<input type="checkbox"/> 現場環境改善費適用工事	<input type="checkbox"/> 現場環境改善の内容 (率分) () <input type="checkbox"/> 現場環境改善の内容 (積上) ()
	<input type="checkbox"/> その他 ()	<input type="checkbox"/> その他 ()
適用条件	<input checked="" type="checkbox"/> 適用条件	<input checked="" type="checkbox"/> 三重県公共工事共通仕様書 (平成28年7月版) を適用 (部分改正を行った内容も含む (最新改正: 令和元年7月1日)) <input type="checkbox"/> 「土木構造物設計マニュアル (案) 編」を適用 <input checked="" type="checkbox"/> 設計変更を行う際には、津市設計変更ガイドライン (平成31年3月) を参考とする。 (津市HP「仕事・産業-入札・契約-工事・建設コンサルタント関係-調達契約課からのお知らせ (工事・コンサル)」を参照) <input type="checkbox"/> その他 ()

(注) 上記受託業務事項・条件及び内容のレ印当該欄は、作業に当たって制約を受ける事となるので明示する。
明示事項に変更が生じた場合及び明示されていない制約等が発生したときは、発注者と別途協議し適切な措置を講ずるものとする。
別途協議とは、設計・現場説明又は作業打合せ等により協議するものとする。

特記仕様書（施工条件明示一覧表）

No.4

明 示 項 目	明 示 事 項	条 件 及 び 内 容
監督の区分 （共通仕様書 第1編第1章 1-1-22条第6 項に規定する 表1-2、表1-3）	<input checked="" type="checkbox"/> 一般監督 （ただし、低入札価格調査制度の調査対象工事となった場合は、全ての工種を重点監督とする。） <input type="checkbox"/> 重点監督	重点監督の場合 【注：全ての工種に適用しない場合は、対象工種欄をチェックし、対象工種名を記入すること。】 <input type="checkbox"/> 全ての工種に適用する。 <input type="checkbox"/> 対象工種（ ） ※これ以外は、一般監督とする。
入札・契約方式	<input type="checkbox"/> 入札時VE方式 <input type="checkbox"/> 契約後VE方式 <input type="checkbox"/> 設計・施行一括発注方式 <input type="checkbox"/> プロポーザル方式 <input type="checkbox"/> 総合評価方式	<input type="checkbox"/> 契約前のVE提案に基づき施工しなければならない。 <input type="checkbox"/> 契約後にVE提案を受け付ける。 <input type="checkbox"/> 細部設計の承認を受けなければならない。 <input type="checkbox"/> 本件工事で提案不履行があった場合は、本件工事完成年度の翌年度に総合評価方式で発注する案件（以下「発注工事」という。）で、貴社の評価点において発注工事の加算点（満点）の1割を減点します。
電子納品	<input type="checkbox"/> 工事完成図書（工事写真含む） <input checked="" type="checkbox"/> 電子納品対象外	<input type="checkbox"/> 工事完成図書は電子納品とする。ただし、電子化が困難な部分について監督員と協議承諾を得たものについてはこの限りではない。 電子媒体の提出部数は、（ <input type="checkbox"/> 2部 <input type="checkbox"/> （ ）部）とする。 <input type="checkbox"/> 三重県CALS電子納品運用マニュアル（令和 元年 7月改訂）を適用
産業廃棄物税	<input checked="" type="checkbox"/> 産業廃棄物税	<input checked="" type="checkbox"/> 本工事には産業廃棄物税相当分が計上されていないため、受注者が課税対象となった場合には完成年度の翌年度の4月1日から8月31日までの間に別に定める様式に産業廃棄物税納税証明書等を添付して当該工事の発注者に対して支払請求を行うこと。なお、この期間を超えて請求することはできない。また、設計数量を超えて請求することはできない。
工事カルテ作成・登録	<input type="checkbox"/> 工事カルテ作成・登録	<input type="checkbox"/> 三重県公共工事共通仕様書に基づき、工事カルテ作成・登録を行うこと。
建設副産物情報交換システム	<input type="checkbox"/> 建設副産物情報交換システム	<input type="checkbox"/> 三重県公共工事共通仕様書に基づき、建設副産物情報交換システム（副産物システム、発生土システム）にデータを入力すること。
工事実態調査	<input type="checkbox"/> 工事実態調査	<input type="checkbox"/> 発注者より工事実態調査の指示があった場合は、工事実態調査に協力すること。
社会保険等未加入対策	<input type="checkbox"/> 社会保険等未加入対策 （健康保険、厚生年金保険及び雇用保険）	<input type="checkbox"/> 適用除外でないにも関わらず社会保険等に未加入である建設業者を下請負人としてはならない。 受注者は、施工体制台帳・再下請負通知書の「健康保険等の加入状況」欄により下請業者が社会保険等に加入しているかどうかを確認すること。また、発注者が加入状況を証明する書類の提出又は提示を求めた場合、速やかに対応すること。
その他	<input type="checkbox"/> その他	<input type="checkbox"/> その他（ ）

(注) 上記受託業務事項・条件及び内容のレ印当該欄は、作業に当たって制約を受ける事となるので明示する。
 明示事項に変更が生じた場合及び明示されていない制約等が発生したときは、発注者と別途協議し適切な措置を講ずるものとする。
 別途協議とは、設計・現場説明又は作業打合せ等により協議するものとする。

暴力団等の不当介入の排除等に関する特記仕様書

1 趣旨

この特記仕様は、本市が締結する契約等からの暴力団、暴力団関係者、暴力団関係法人等（以下「暴力団等」という。）の不当介入を排除し、契約等の適正な履行を確保することに関し、必要な事項を定めるものとする。

2 用語

この特記仕様における用語は、津市の締結する契約等からの暴力団等排除措置要綱（平成27年津市訓第76号）において使用する用語の例による。

3 受注者等の義務

- (1) 本市の契約等の相手方及び下請負人等（以下「受注者等」という。）は、暴力団等と認められる下請負人等を使用してはならない。
- (2) 受注者等は、暴力団等と認められる資材販売業者から資材等を購入してはならない。
- (3) 受注者等は、暴力団等と認められる廃棄物処理業者が有する廃棄物処理施設及び廃棄物処理業者等を使用してはならない。
- (4) 受注者は、本市と締結した契約等の履行に当たり、受注者等が暴力団等による不当介入を受けたときは、断固としてこれを拒否し、直ちに本市に文書にて報告するとともに所轄の警察署に通報し捜査上必要な協力をするものとする。この場合において、捜査上必要な協力を行ったとき、受注者は速やかに本市に文書にてその内容を報告しなければならない。
なお、受注者等が不当介入を受けたことを理由に契約期間の延長等の措置が必要となったとき、受注者は本市に契約期間の延長等を求めることができる。

4 入札参加資格者等及び受注者等に対する措置

入札参加資格者等又はその役員等が暴力団等と認められるとき、暴力団等と密接な関係を有していると認められるときなどは、当該入札参加資格者等に対し、津市建設工事等指名停止基準（平成21年4月8日施行）に基づく指名停止措置を講じるものとする。

また、上記3の義務に違反した受注者等に対しても、同様に指名停止措置を講じるものとする。

5 契約等の解除

上記の暴力団等と認められるときなどにより指名停止措置が講じられた入札参加資格者等との契約等については、これを解除することができる。

再生砕石（RC-40）の使用についての留意事項

津市の建設工事においては三重県公共工事共通仕様書（三重県建設副産物処理基準）に準拠し、再生資源の有効利用の促進を掲げている。ついては、再生砕石（RC-40）の使用にあたり下記に十分留意すること。

- 再生砕石の納品伝票を保管し、伝票の写しもしくは納入日を記載した材料出荷証明書等の写しを工事書類として提出すること。

搬入される材料によっては、路面等が膨れ上がる等の現象が発生する恐れがあることから、使用材料確認表（材料確認願）で確認を得た材料以外の再生砕石等の混入がないよう対策し、施工前に異常（異物の混入、軽量である等）を確認した場合は、使用しないなどの品質管理に努めること。

- 三重県公共工事共通仕様書に基づき、品質管理に注意し施工すること。

三重県公共工事共通仕様書 添付資料

4. 三重県建設副産物処理基準

第9条 再生資源及びリサイクル製品等の利用

2. 再生砕石（RC-40）の品質規格 参照

配慮依頼事項

受注者においては、この契約を履行するにあたって、下記のことについて御配慮いただくようお願いいたします。

なお、当該配慮依頼事項は、発注者である津市が受注者の自由な協力をお願いするものであり、受注者が津市のお願いに応じなかった場合に、受注者に対して、不利益を課すものではありません。

記

- 1 下請契約又は再委託（一次下請以降のすべての下請負人又は再委託者を含む。）が認められた契約にあつては、下請契約又は再委託等において市内本店事業者を活用することに配慮してください。
- 2 資材、原材料等の調達が必要となる場合は、市内本店事業者から調達すること及び地元製品、地元生産品を使用することについても配慮してください。
- 3 建設機械、機器等の借入れが必要となる場合は、市内本店事業者から借入れすることに配慮してください。
- 4 業務従事者等の使用人等が必要となる場合は、使用人等に市民を活用することに配慮してください。

津市公契約条例に関する特記仕様書

1 趣旨

この特記仕様は、本市が締結する公契約において、労働者の労働環境の確保、優良な事業者の育成及び地域経済の健全な発展を図ることに関し、必要な事項を定めるものとする。

2 用語

この特記仕様における用語は、津市公契約条例（津市条例第22号）（以下「条例」という。）において使用する用語の例による。

3 受注者等の責務

- (1) 関係法令及び条例の規定を遵守しなければならない。
- (2) 受注者等は、労働者の適正な労働環境の確保に努めなければならない。
- (3) 受注者等は、労働者に対等な労使関係を構築するとともに、下請契約等を締結しようとするときは、下請契約等の相手方と対等な立場における合意に基づいた適正な契約を行わなければならない。
- (4) 受注者等は、下請契約等の相手方を選定するとき、又は資材等を調達するときは、地域経済の発展に配慮し、本市の区域内に主たる事務所を有する事業者又は本市の区域内で生産された資材等を活用しよう努めなければならない。
- (5) 受注者等は、公契約に携わる者として、社会的責任を自覚し、公契約を適正に履行しなければならない。
- (6) 受注者等は、条例第7条第1項の規定に基づき市長又は上下水道事業管理者（以下「市長等」という。）が行う報告の求め及び立入検査その他本市が実施する公契約に関する施策に協力しなければならない。

4 公契約の解除等

市長等は、受注者等が次の各号のいずれかに該当するときは、当該公契約の解除、受注者等の指名停止等必要な措置を採ることができる。

- (1) 条例第7条第1項の規定による報告を怠り、若しくは虚偽の報告をし、又は同項の規定による立入検査を拒み、妨げ、若しくは忌避し、若しくは質問に対して応答せず、若しくは虚偽の回答をしたとき。
- (2) 条例第8条第1項の規定による命令に従わないとき。
- (3) 条例第8条第2項の規定による報告を怠り、又は虚偽の報告をしたとき。
- (4) (1)から(3)に掲げるもののほか、条例の規定に違反したとき。
- (5) 特定公契約にあっては、別紙誓約事項に違反したとき。

労働環境の確保に係る誓約事項

津市公契約条例（以下「条例」という。）第6条の規定により、下記事項について了承し、遵守することを誓約します。

また、誓約内容に違反があった場合等における関係機関への通報、指名停止、契約解除及び違約金徴収について異議はありません。

記

- 1 津市公契約条例施行規則第8条に掲げる関係法令（次項において単に「関係法令」という。）を遵守すること。
- 2 関係法令に違反し、関係機関から是正勧告等があった場合は、津市長又は津市上下水道事業管理者（以下「市長等」という。）へ報告すること。
- 3 条例第7条第1項の規定による報告の求め及び立入検査に対し、誠実に対応すること。
- 4 労働者が条例第9条第1項の規定による申出（以下「違反申出」という。）をしたことを理由に、当該労働者に対し、解雇その他の不利益な取扱いをしないこと。
- 5 労働者に対し、条例の内容について周知を行うこと。
- 6 労働者の賃金水準の引上げに関する措置が講じられる場合は、下請契約等の請負契約金額の見直し、労働者の賃金の引上げ等について適切に対応すること。
- 7 市長等が行う施策に協力すること。