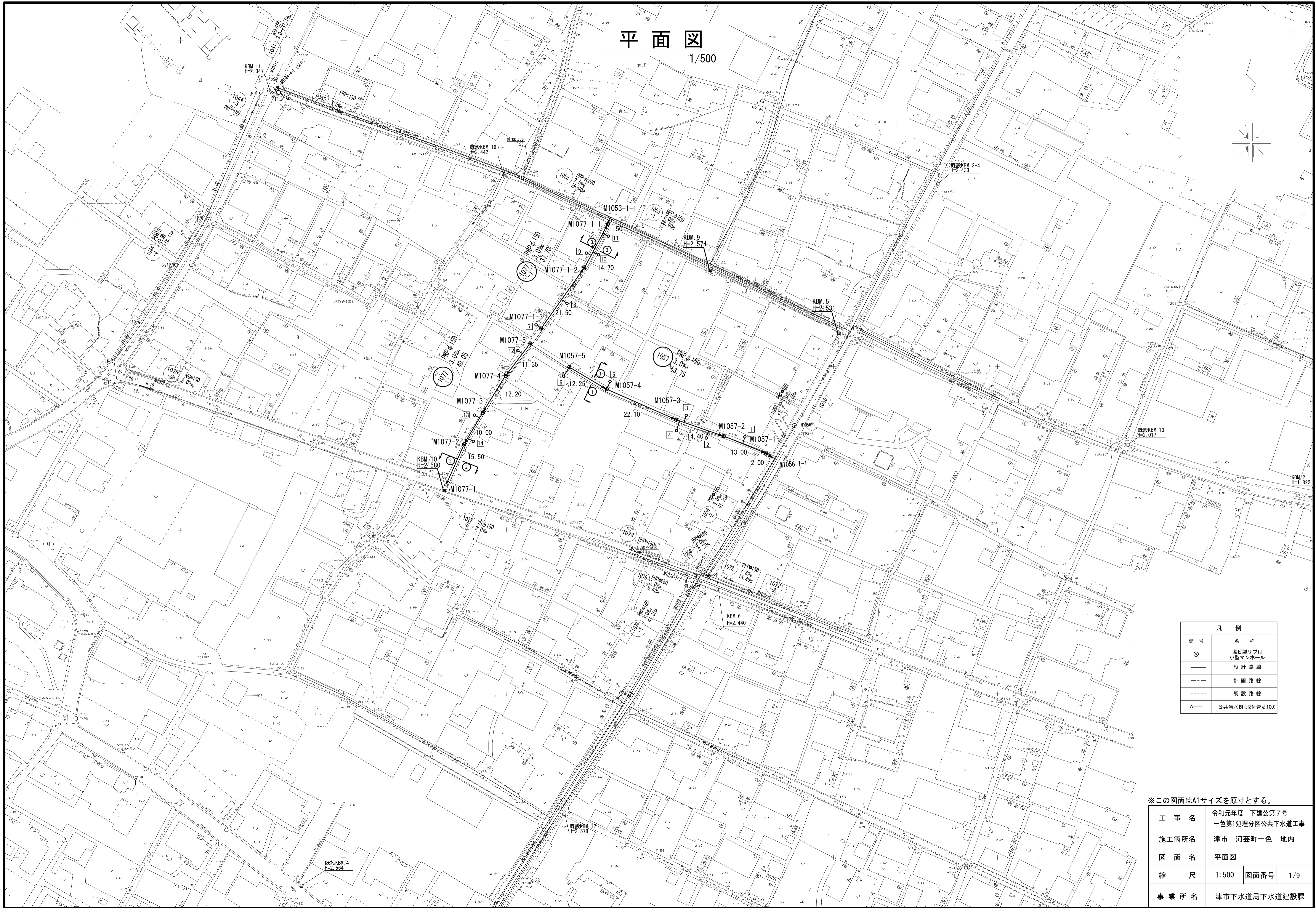


平面図

1/500

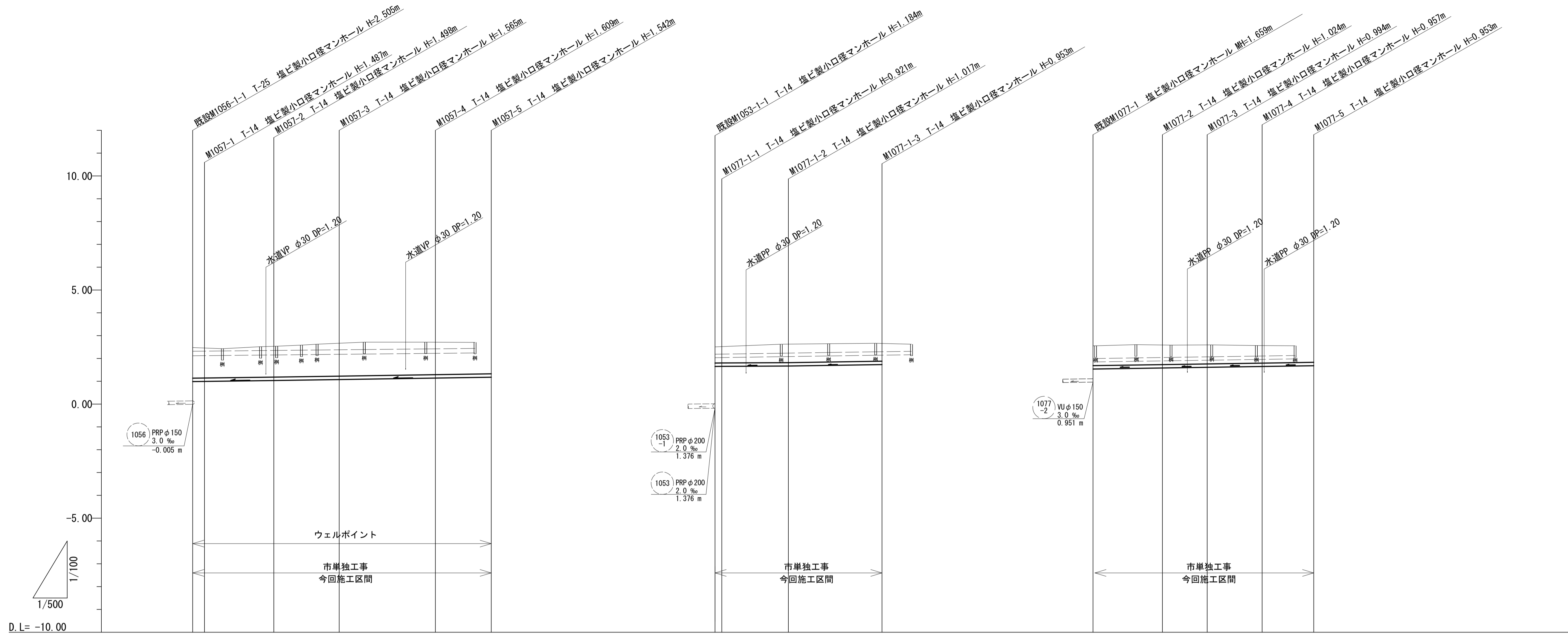


※この図面はA1サイズを原寸とする。

工事名	令和元年度 下建公第7号 一色第1処理分区公共下水道工事
施工箇所名	津市 河芸町一色 地内
図面名	平面図
縮尺	1:500 図面番号 1/9
事業所名	津市下水道局下水道建設課

縦断面図

V=1/100
H=1/500



管路記号	1057 PRP φ150 3.0 ‰ 63.75m					1077-1 PRP φ150 3.0 ‰ 37.70m			1077 PRP φ150 3.0 ‰ 49.05m				
土 被 り	1.35 1.33	1.35	1.41	1.46	1.39	0.77 0.77	0.86	0.80	0.91	0.87	0.84	0.80	0.80
掘 削 深	1.51 1.49	1.50	1.57	1.61	1.55	0.93 0.92	1.02	0.96	1.06	1.03	1.00	0.96	0.96
管 底 高	0.997 1.003	1.042	1.085	1.151	1.188	1.635 1.639	1.683	1.747	1.550	1.596	1.626	1.663	1.697
地 盤 高	2.50 2.49	2.54	2.65	2.76	2.73	2.56 2.56	2.70	2.70	2.61	2.62	2.62	2.62	2.65
追 加 距 離	0.00 2.00	15.00	29.40	51.50	63.75	0.00 1.50	16.20	37.70	0.00	15.50	25.50	37.70	49.05
単 距 離	0.00 2.00	13.00	14.40	22.10	12.25	0.00 1.50	14.70	21.50	0.00	15.50	10.00	12.20	11.35
測 点	既設 M1056-1-1 M1057-1	M1057-2	M1057-3	M1057-4	M1057-5	既設 M1053-1-1 M1077-1-1	M1077-1-2	M1077-1-3	既設 M1077-1	M1077-2	M1077-3	M1077-4	M1077-5

一色第1処理分区

管番号表			
1057	1077-1	1077	

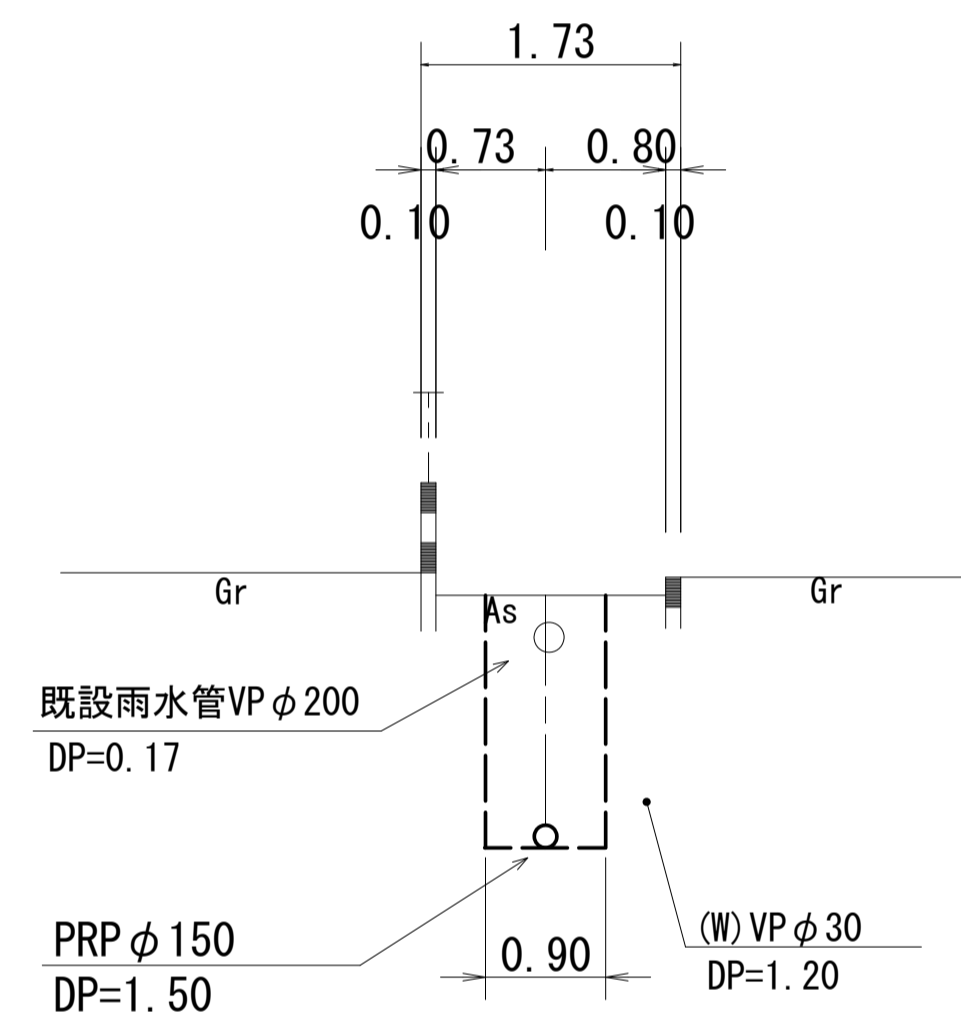
※この図面はA1サイズを原寸とする。

工 事 名	令和元年度 下建公第7号 一色第1処理分区公共下水道工事		
施工箇所名	津市 河芸町一色 地内		
図面の種類	縦断面図		
縮 尺	V=1:100 H=1:500	図面番号	2/9
事 業 所 名	津市下水道局下水道建設課		

横断面図

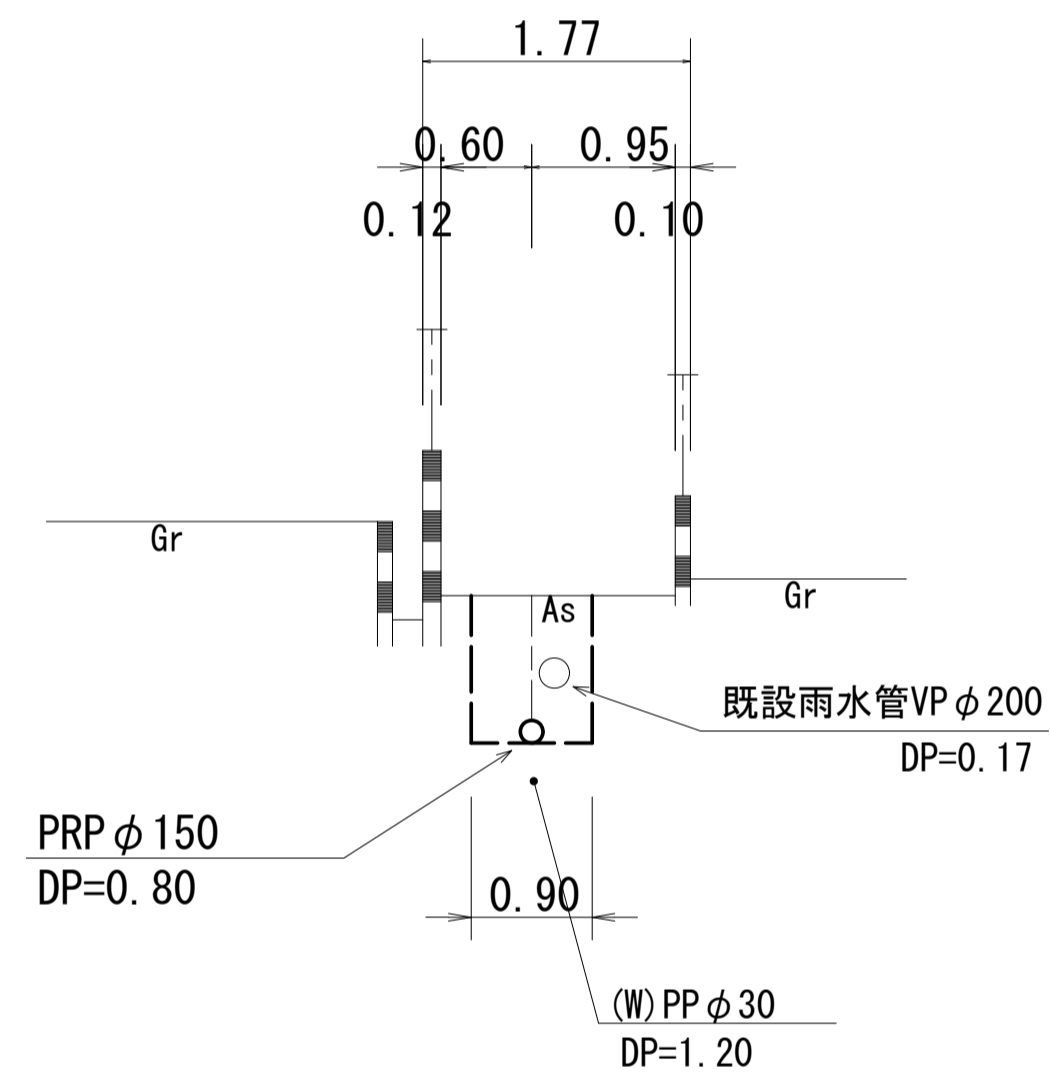
1/50

1
M1057-4+6.00



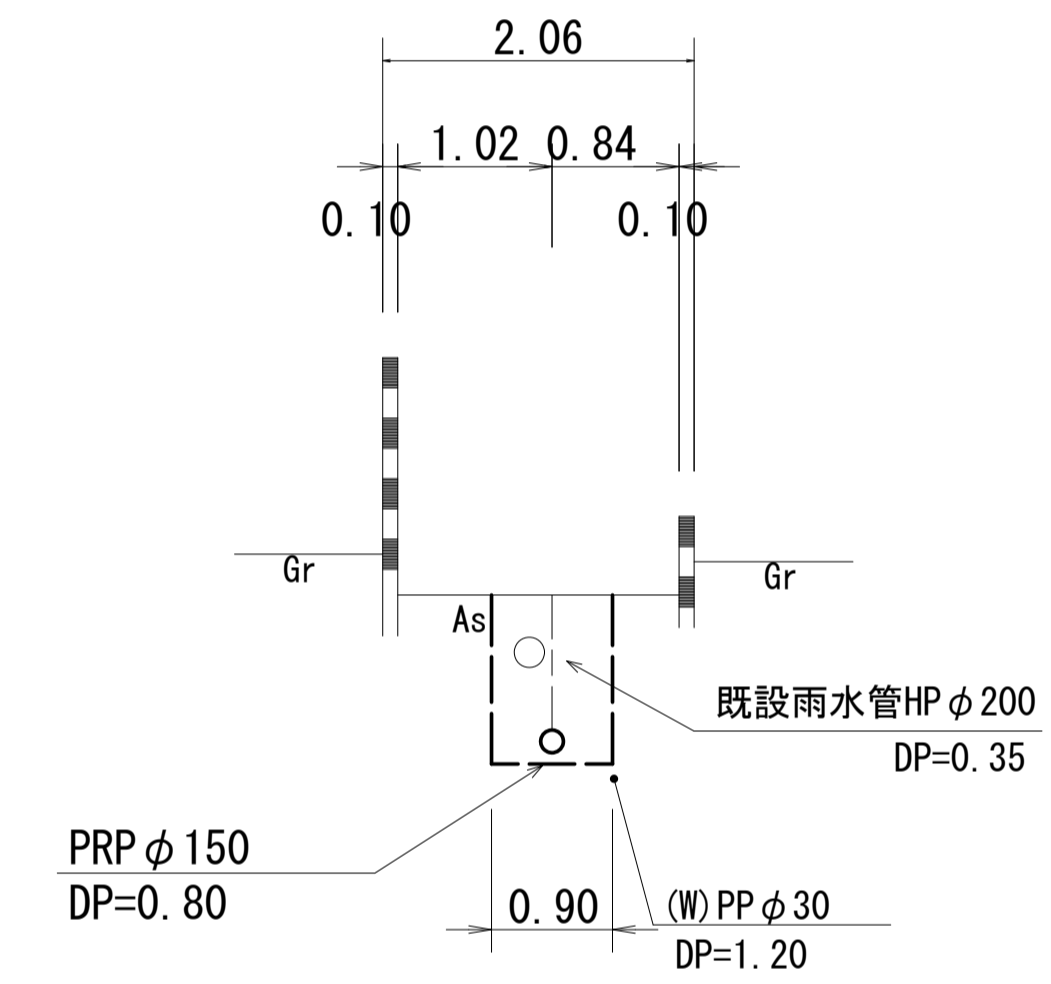
DL=-5.00

2
M1077-2+6.00



DL=-5.00

3
M1077-1-1+6.00

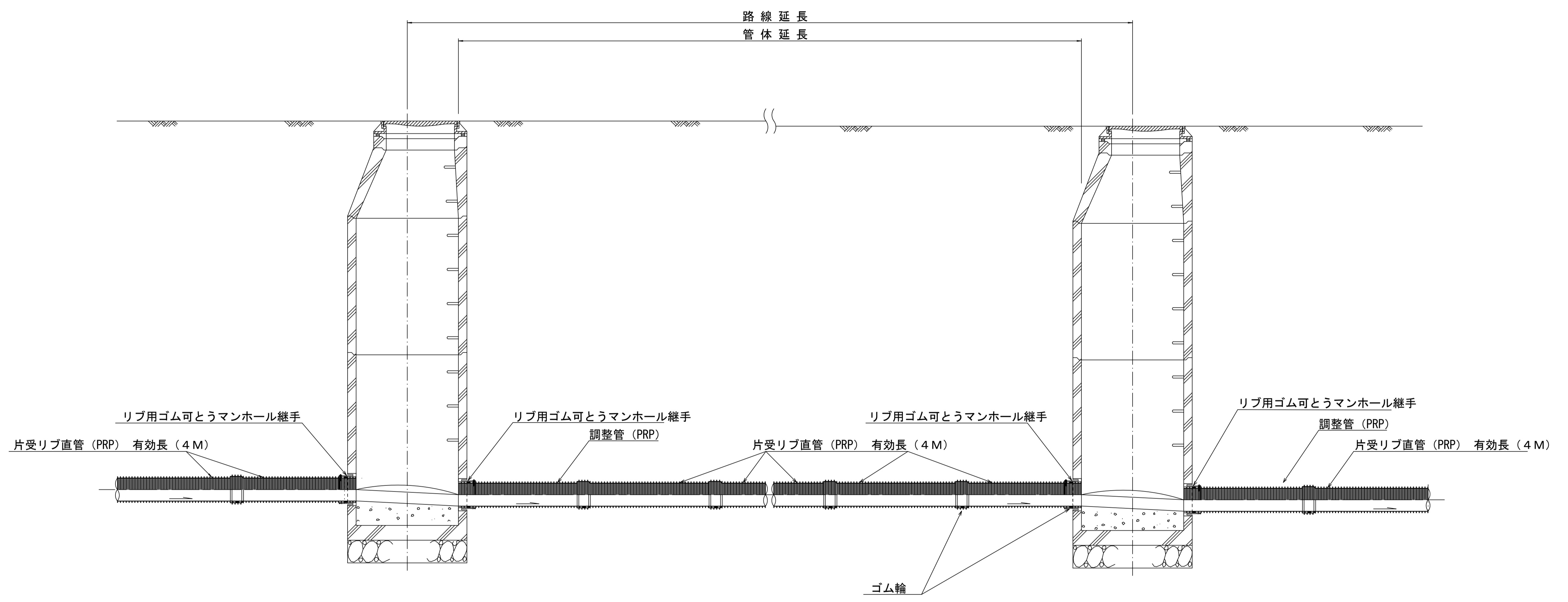


DL=-5.00

※この図面はA1サイズを原寸とする。

工事名	令和元年度 下建公第7号 一色第1処理分区公共下水道工事		
施工箇所名	津市 河芸町一色 地内		
図面名	横断面図		
縮尺	1/50	図面番号	3/9
事業所名	津市下水道局下水道建設課		

本管布設詳細図 S=1/20



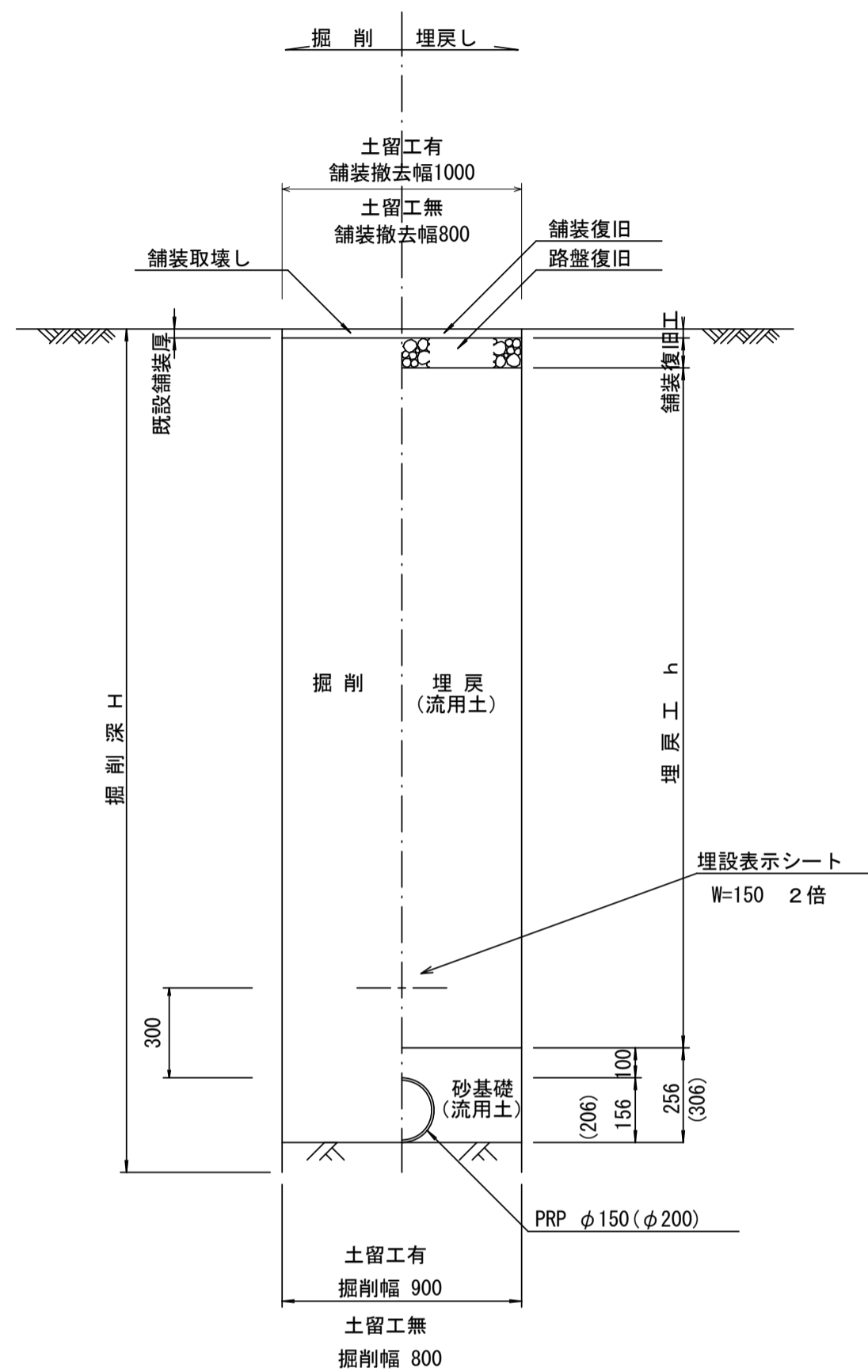
注) 調整管が1.0m未満の場合は、1.0mで切断をし片受直管で長さを調整する。

参 考

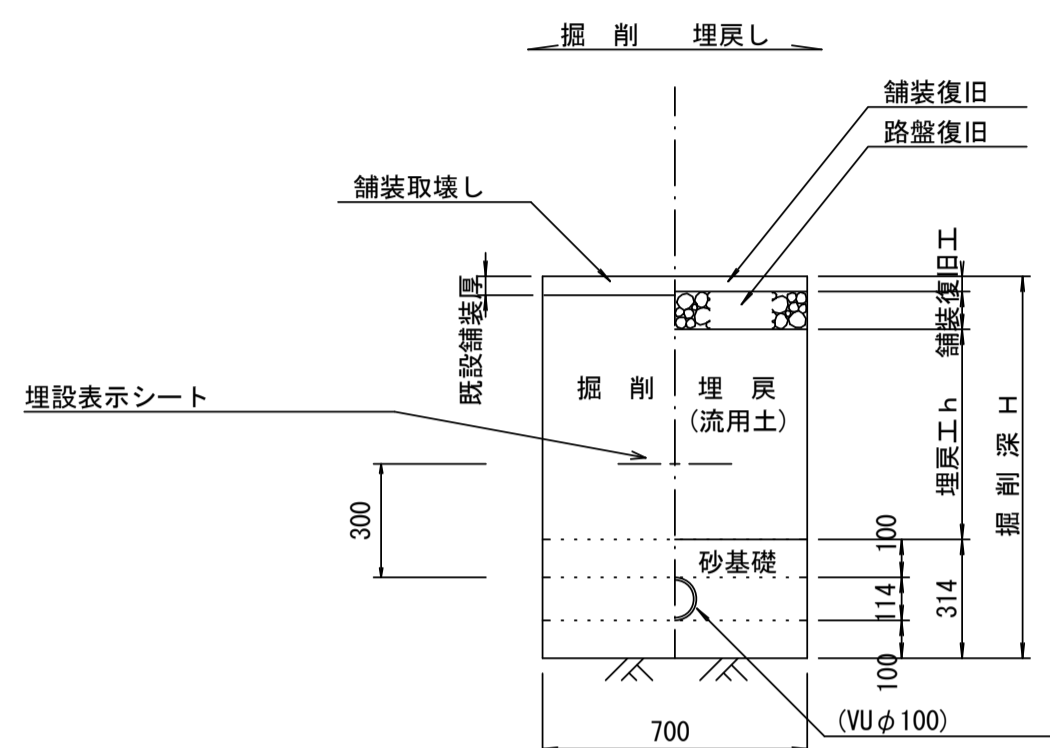
※この図面はA1サイズを原寸とする。

工 事 名	令和元年度 下建公第7号 一色第1処理分区公共下水道工事		
施工箇所名	津市 河芸町一色 地内		
図 面 名	本管布設詳細図		
縮 尺	1/20	図面番号	4/9
事業所名	津市下水道局下水道建設課		

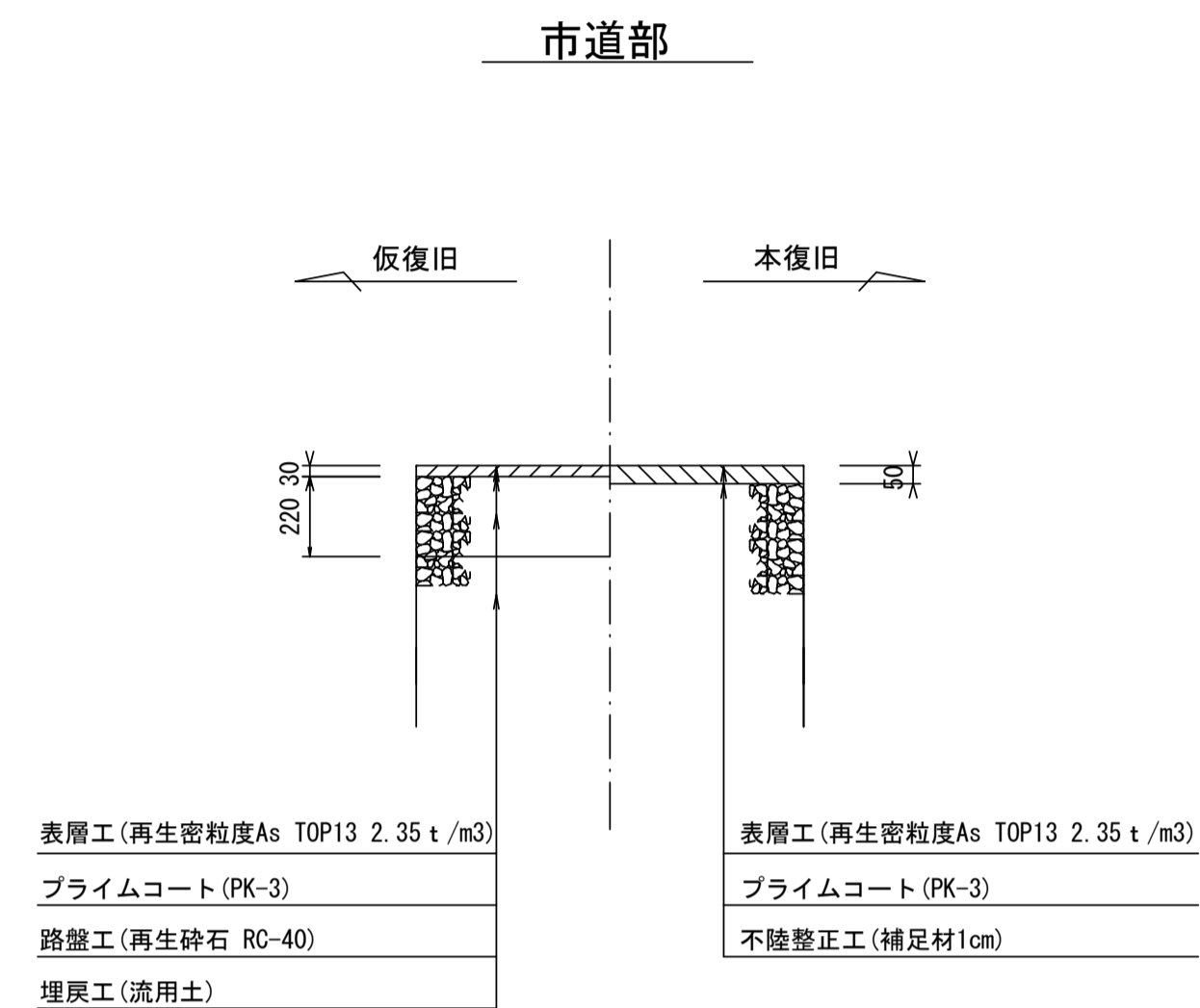
土工定規図 S=1/20
(リブ本管) 参考



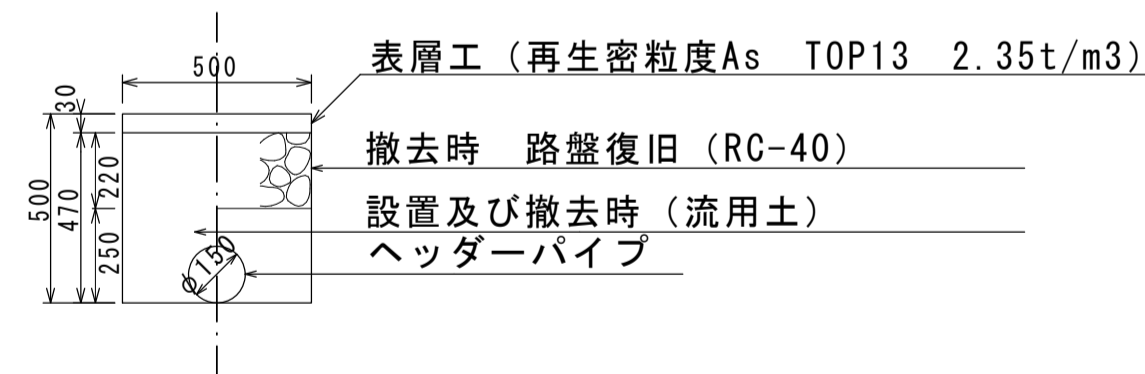
取付管土工定規図 S=1/20
参考



舗装復旧工 S=1/20



ウエルポイント土工 S=1/20



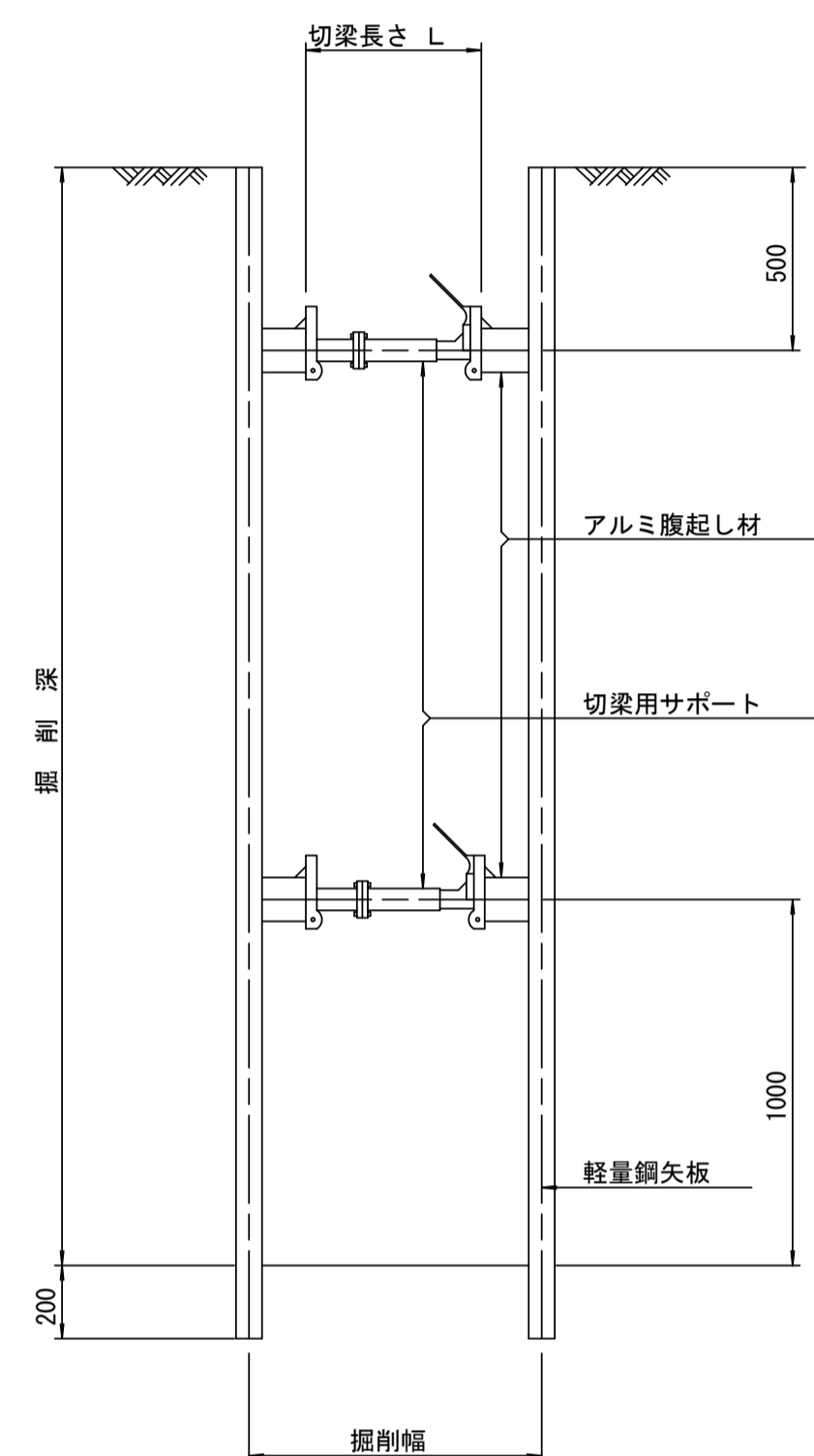
※この図面はA1サイズを原寸とする。

工事名	令和元年度 下建公第7号 一色第1処理分区公共下水道工事
施工箇所名	津市 河芸町一色 地内
図面名	土工定規図 (リブ本管) ウェルポイント土工 取付管土工定規図, 舗装復旧工
縮尺	図示 図面番号 5/9
事業所名	津市下水道局下水道建設課

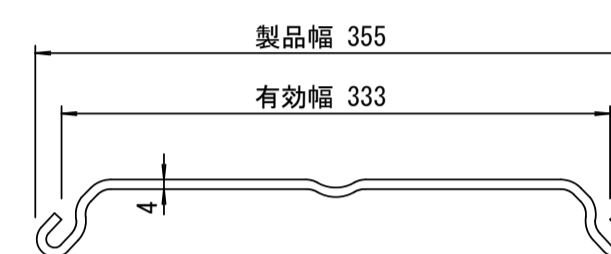
土留工標準図 (参考)

(軽量金属支保材使用の場合)

断面図 S=1/20



軽量鋼矢板標準図 S=1/5

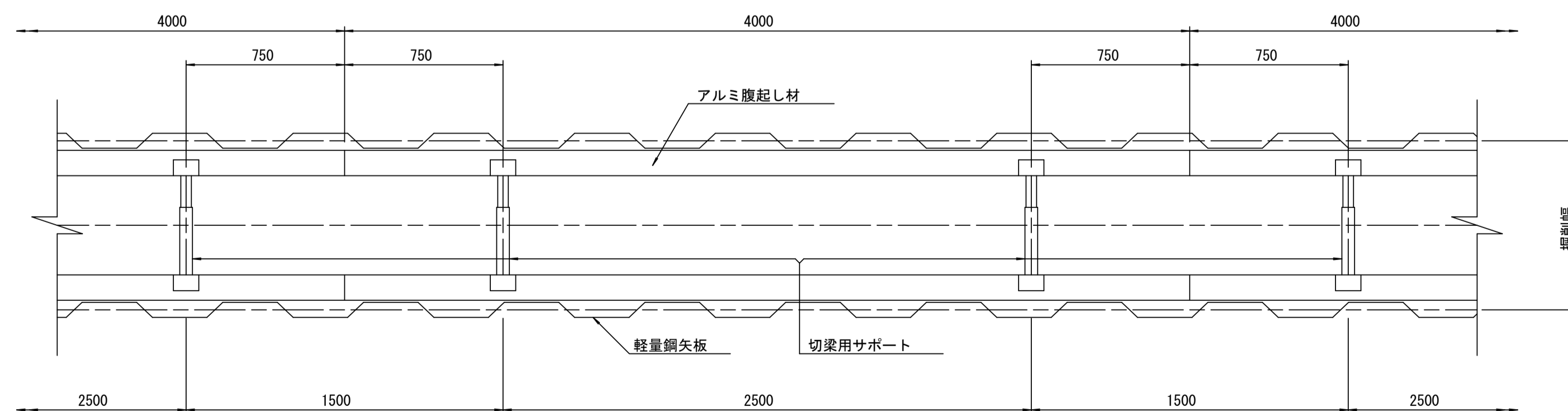


支保工段数表

掘削深 (m)	矢板長 (m)	支保工段数 (段)
$0.9 < H \leq 1.8$	2.0	1
$1.8 < H \leq 2.0$	2.5	1
$2.0 < H \leq 2.3$	2.5	2
$2.3 < H \leq 2.8$	3.0	2
$2.8 < H \leq 3.3$	3.5	2
$3.3 < H \leq 3.5$	4.0	2
$3.5 < H \leq 3.8$	4.0	3

※ マンホール部掘削時においては、掘削深に応じた軽量鋼矢板を使用すること。

平面図 S=1/20



参考

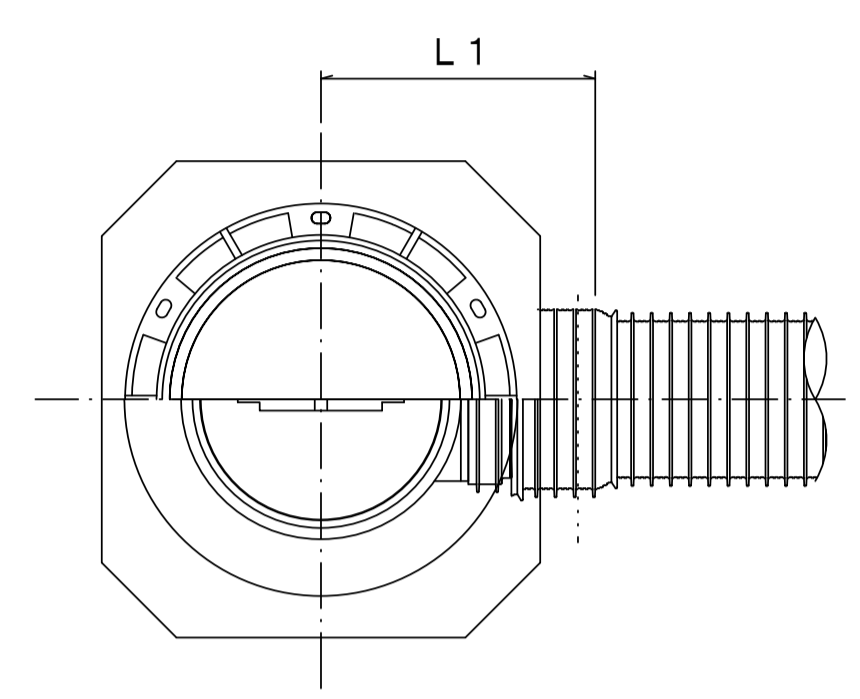
※この図面はA1サイズを原寸とする。

工事名	令和元年度 下建公第7号 一色第1処理分区公共下水道工事
施工箇所名	津市 河芸町一色 地内
図面名	土留工標準図 (軽量金属支保材使用の場合)
縮尺	図示 図面番号 6/9
事業所名	津市下水道局下水道建設課

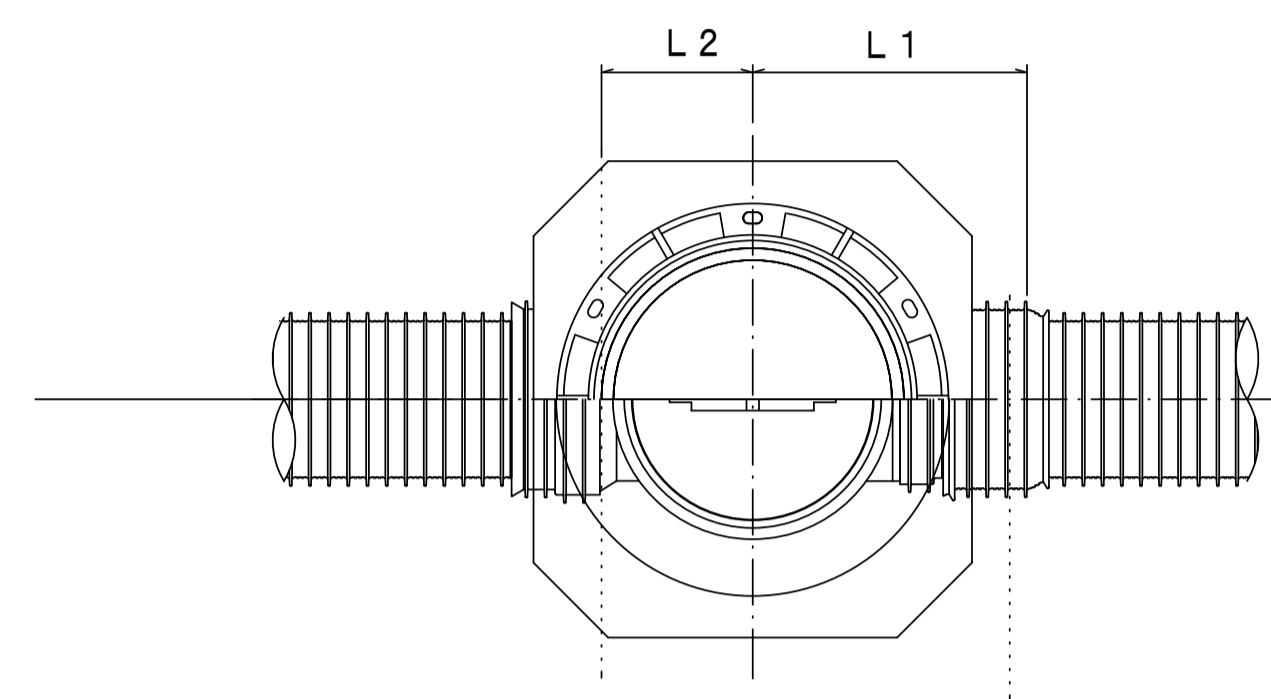
リブ管用塩ビ製小口径マンホール構造図 1 / 2

S=1/10

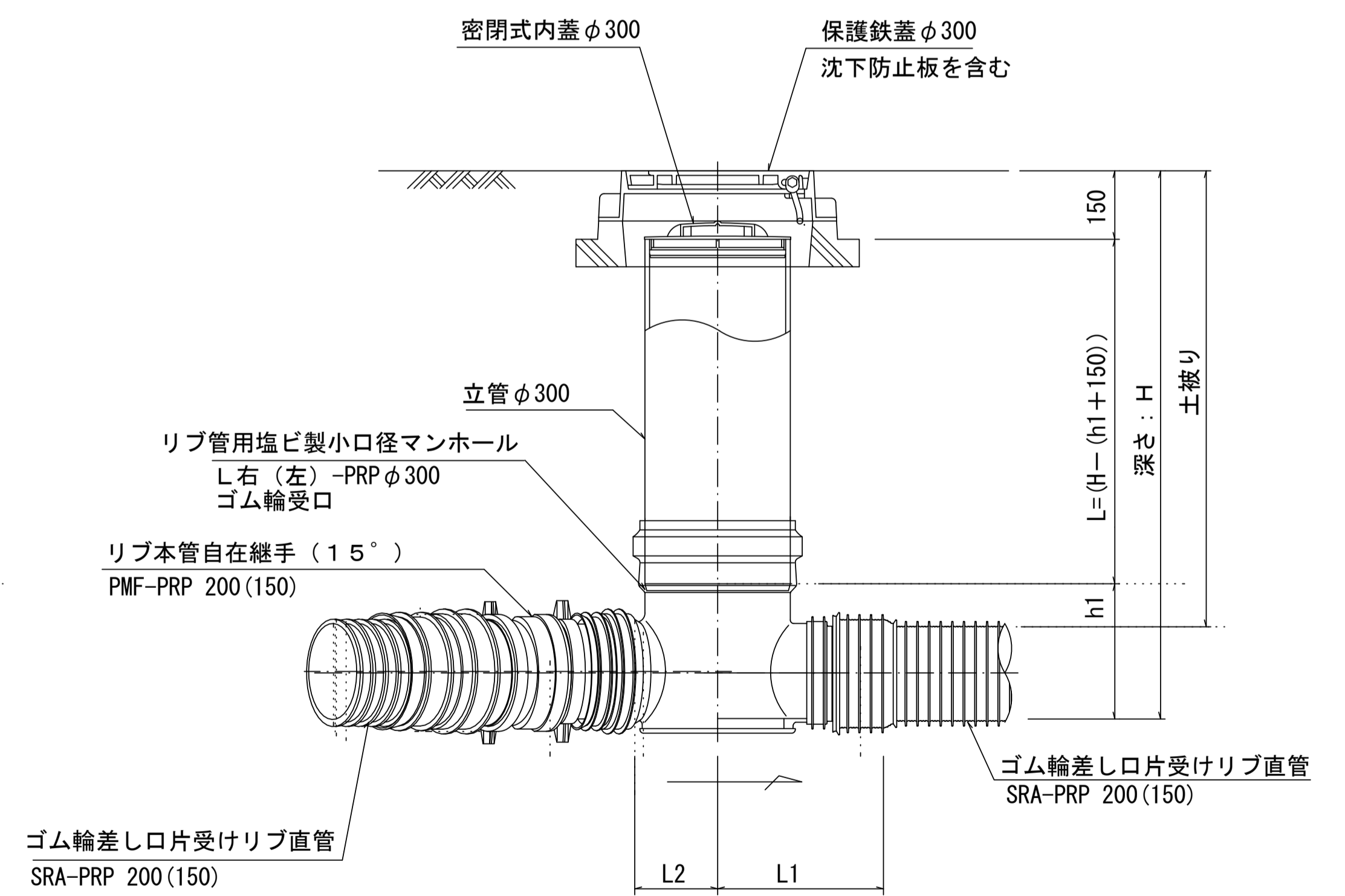
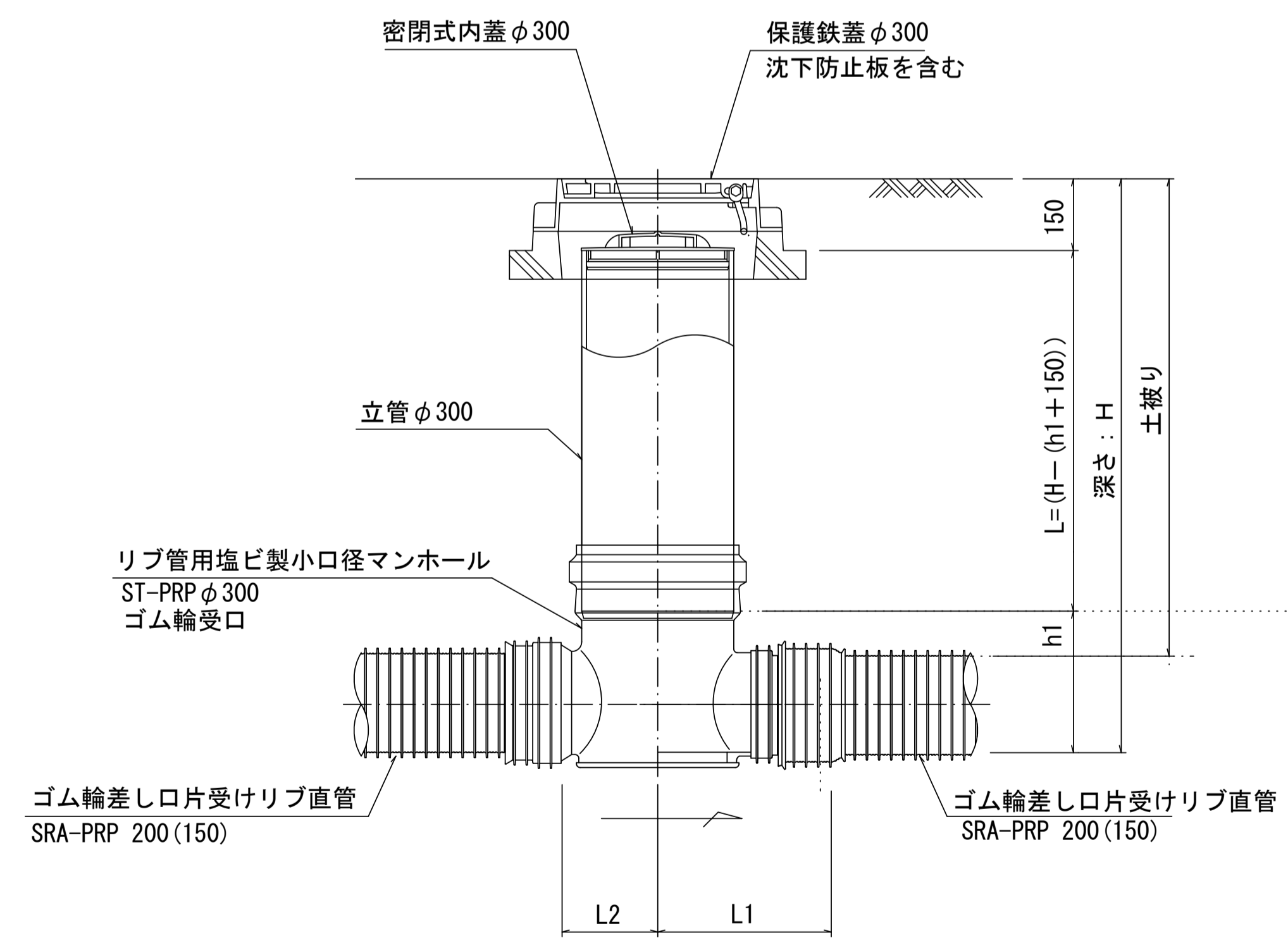
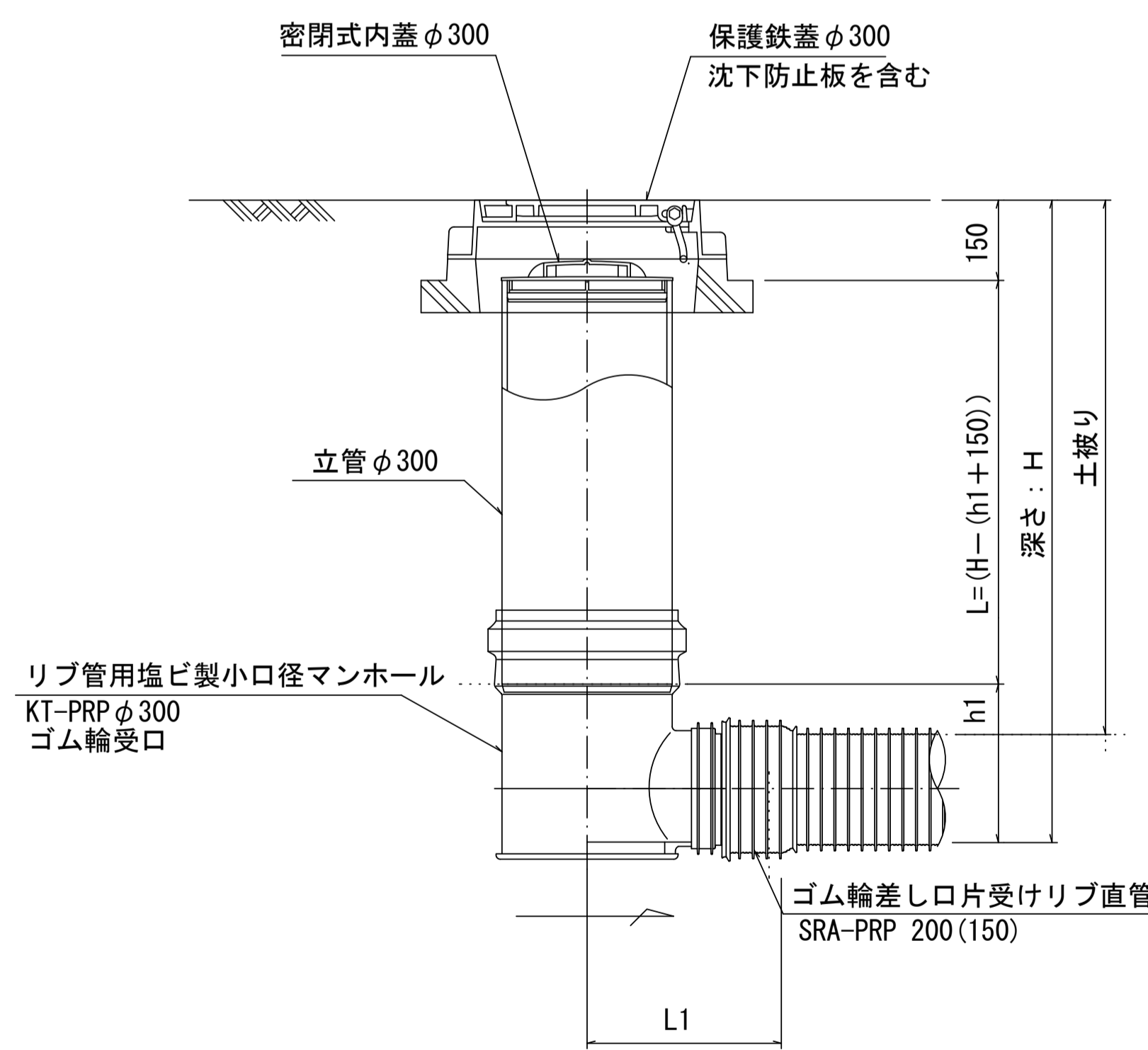
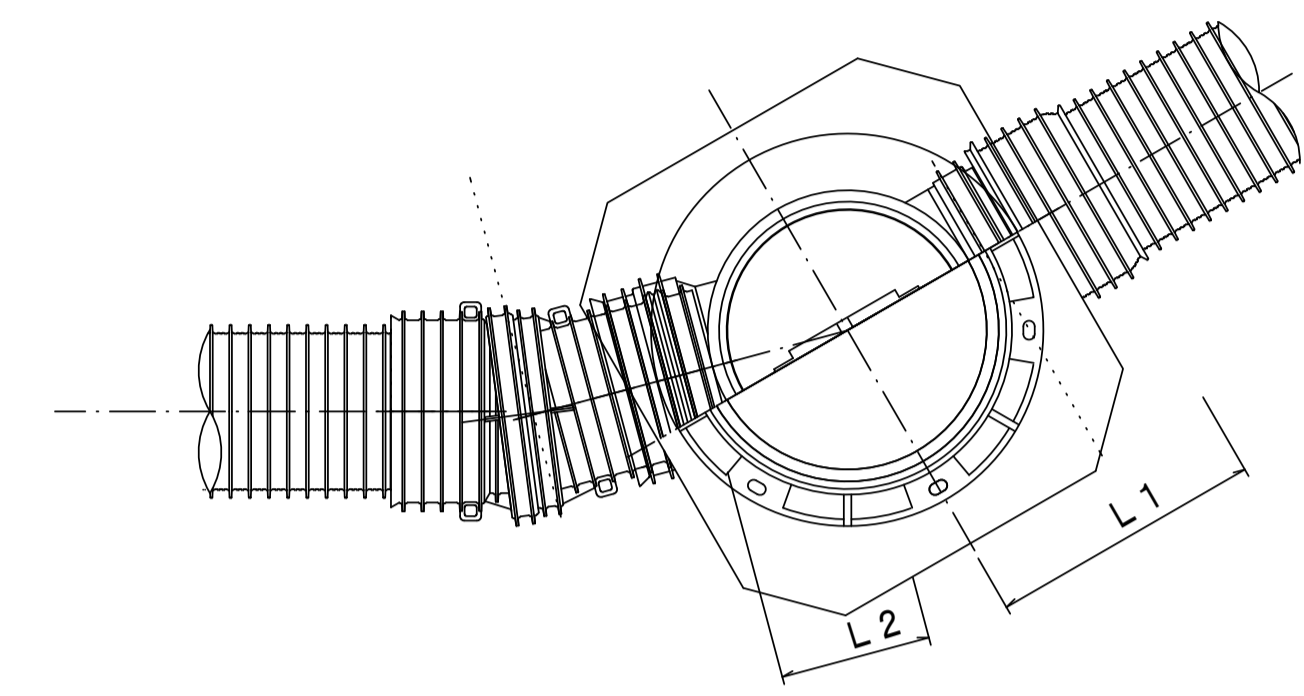
A 型



B 型



C 型



※塩ビマンホールは必要に応じた角度のインパートを使用すること。

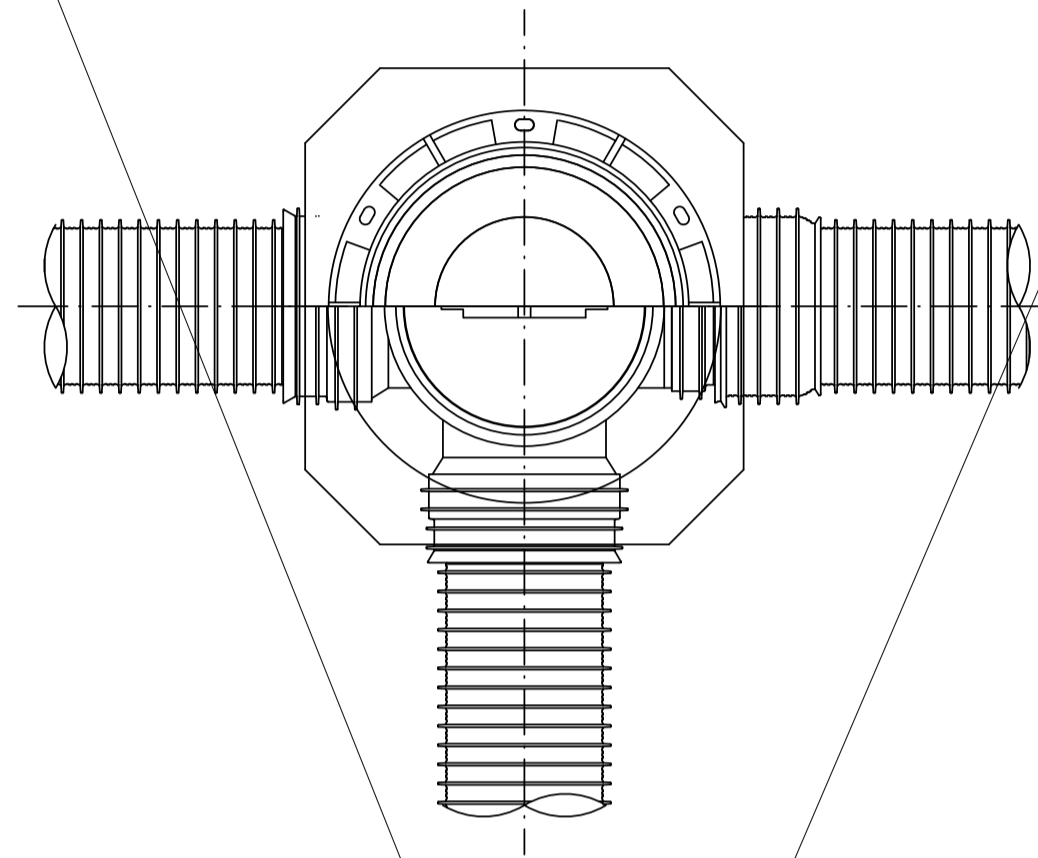
参考
※この図面はA1サイズを原寸とする。

工事名	令和元年度 下建公第7号 一色第1処理分区公共下水道工事
施工箇所名	津市 河芸町一色 地内
図面名	リブ管用塩ビ製小口径マンホール構造図 1 / 2
縮尺	1 / 10 図面番号 7 / 9
事業所名	津市下水道局 下水道建設課

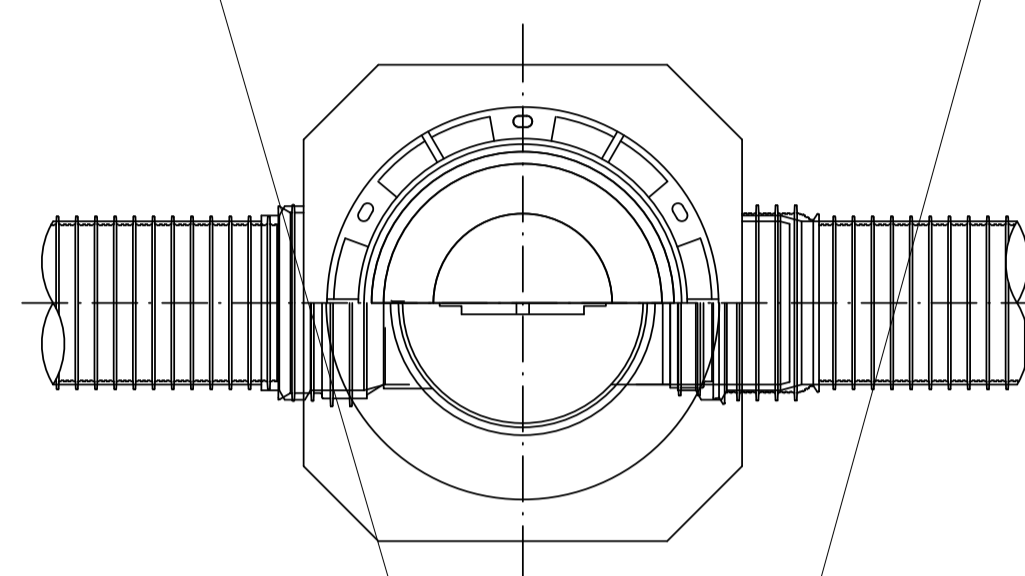
リブ管用塩ビ製小口径マンホール構造図2/2

S-1/10

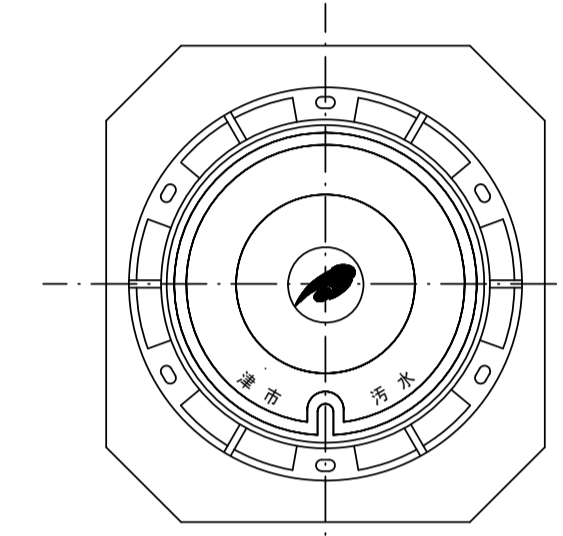
D 型



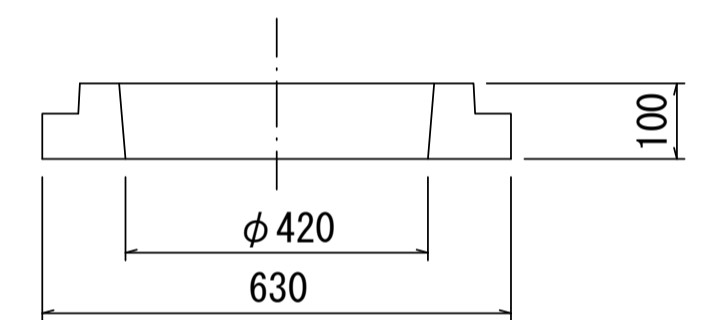
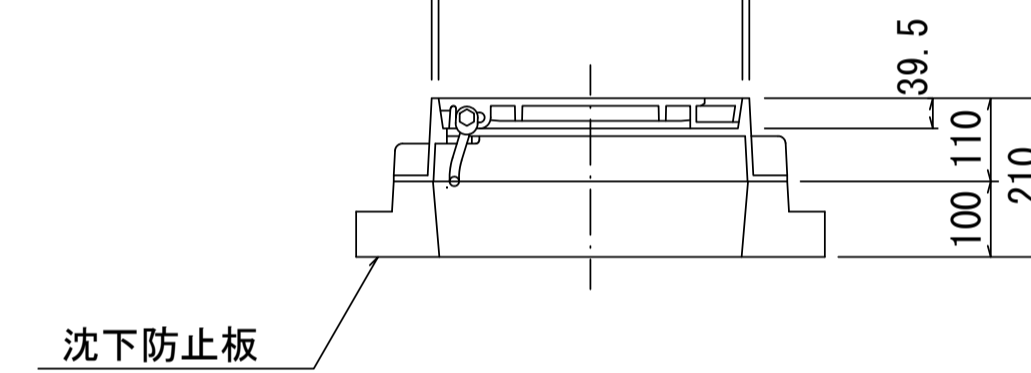
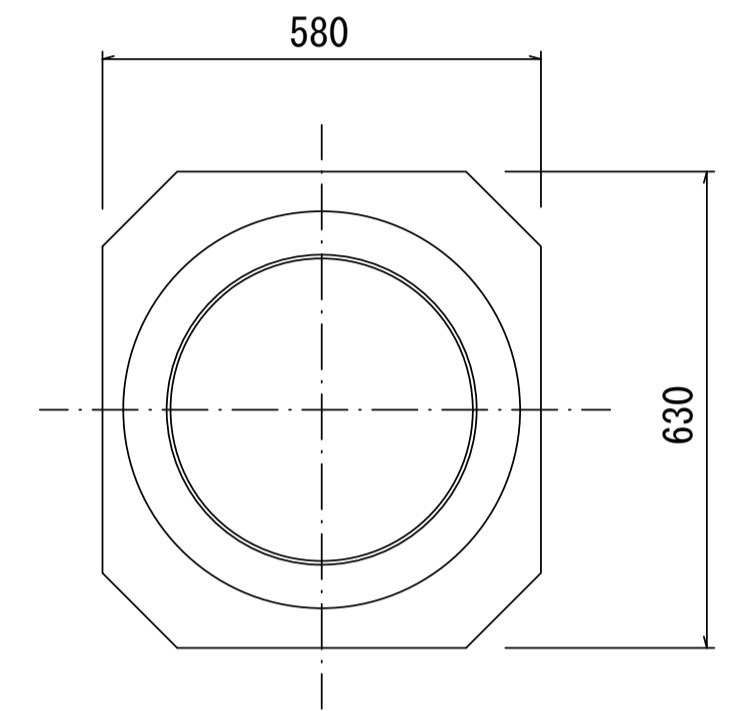
E 型



保護鉄蓋 φ300
T-25 (T-14)
津市認定マンホール蓋 (市章入り)



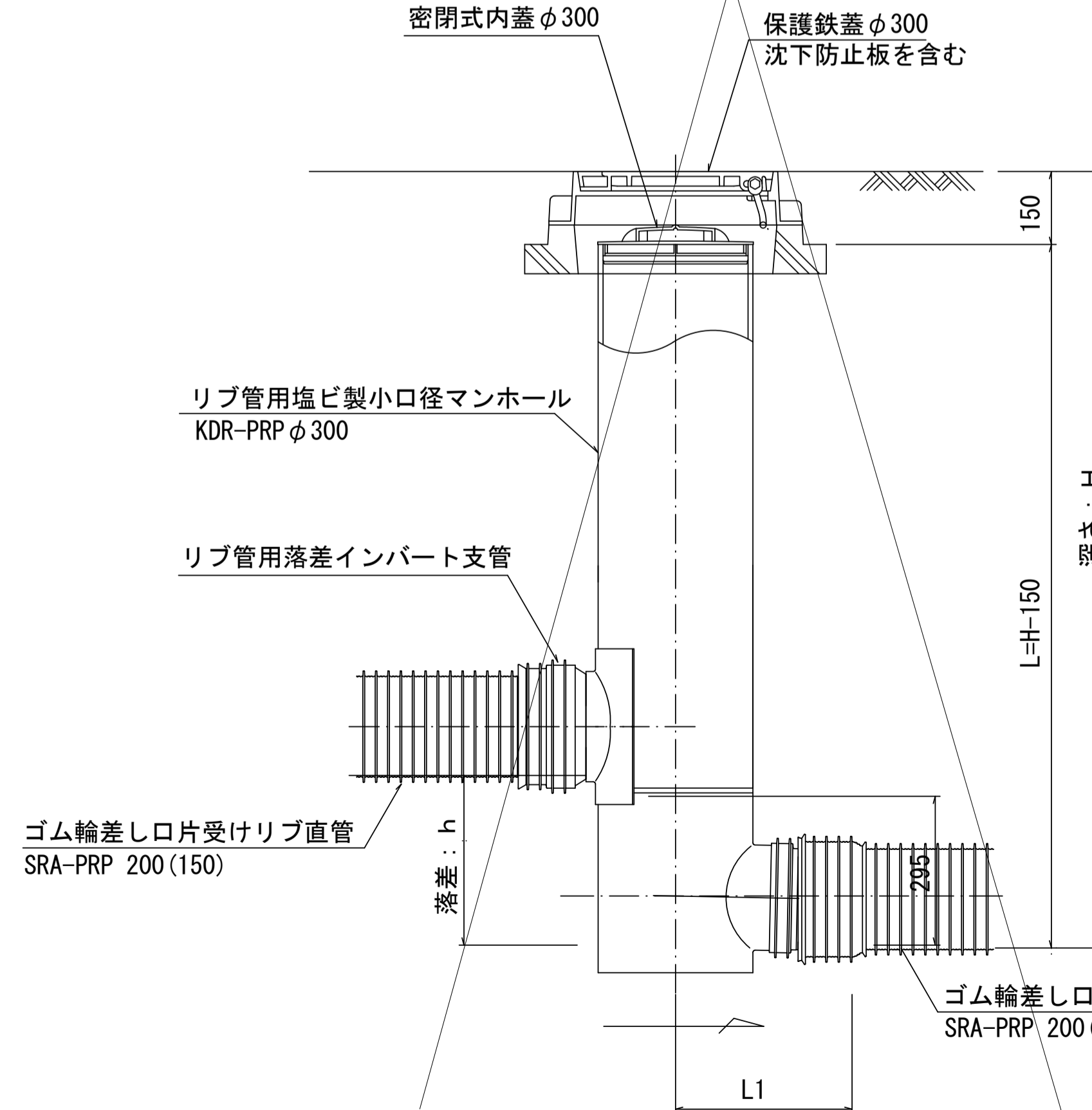
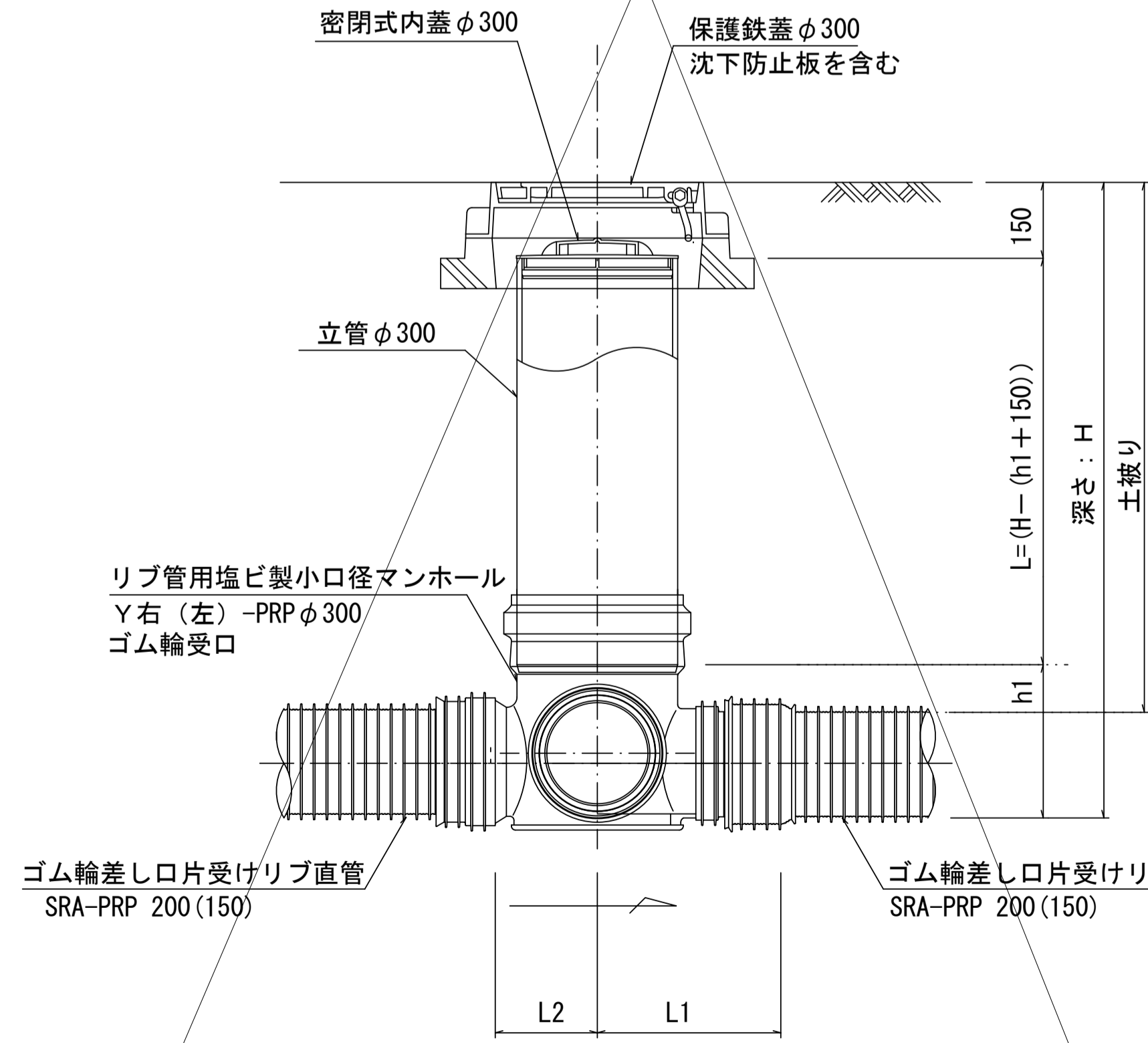
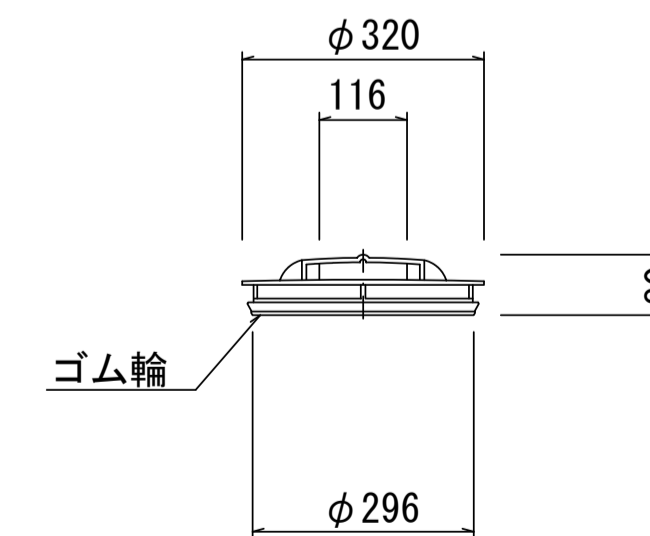
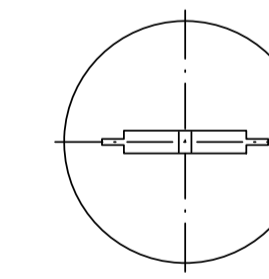
沈下防止板



密閉式内蓋 φ300
保護鉄蓋 φ300
沈下防止板を含む

密閉式内蓋 φ300
保護鉄蓋 φ300
沈下防止板を含む

密閉式内蓋
φ300用



※塩ビマンホールは必要に応じた角度のインバートを使用すること。

※この図面はA1サイズを原寸とする。

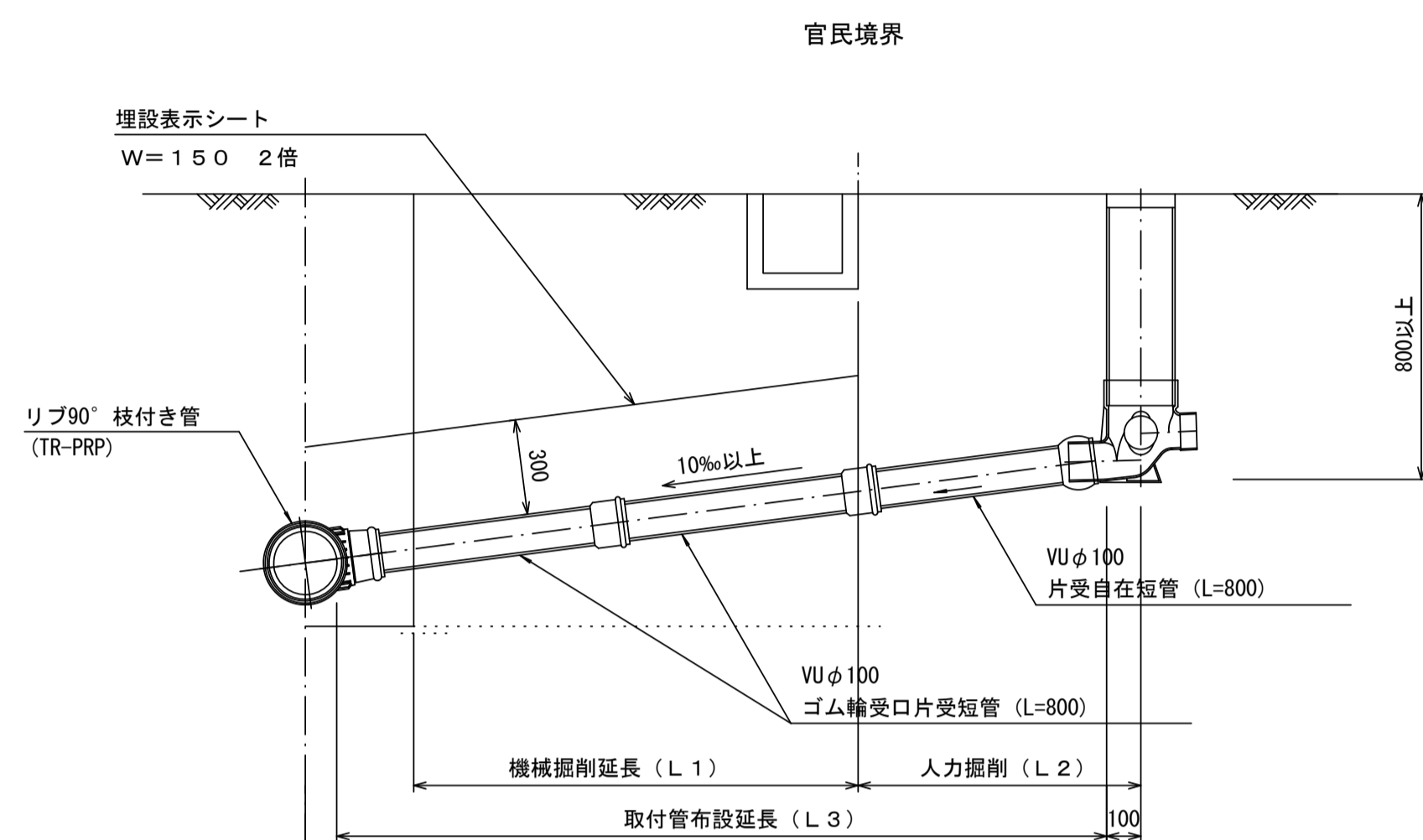
工事名	令和元年度 下建公第7号 一色第1処理分区公共下水道工事
施工箇所名	津市 河芸町一色 地内
図面名	リブ管用塩ビ製小口径マンホール構造図2/2
縮尺	1/10 図面番号 8/9
事業所名	津市下水道局下水道建設課

取付管布設標準図

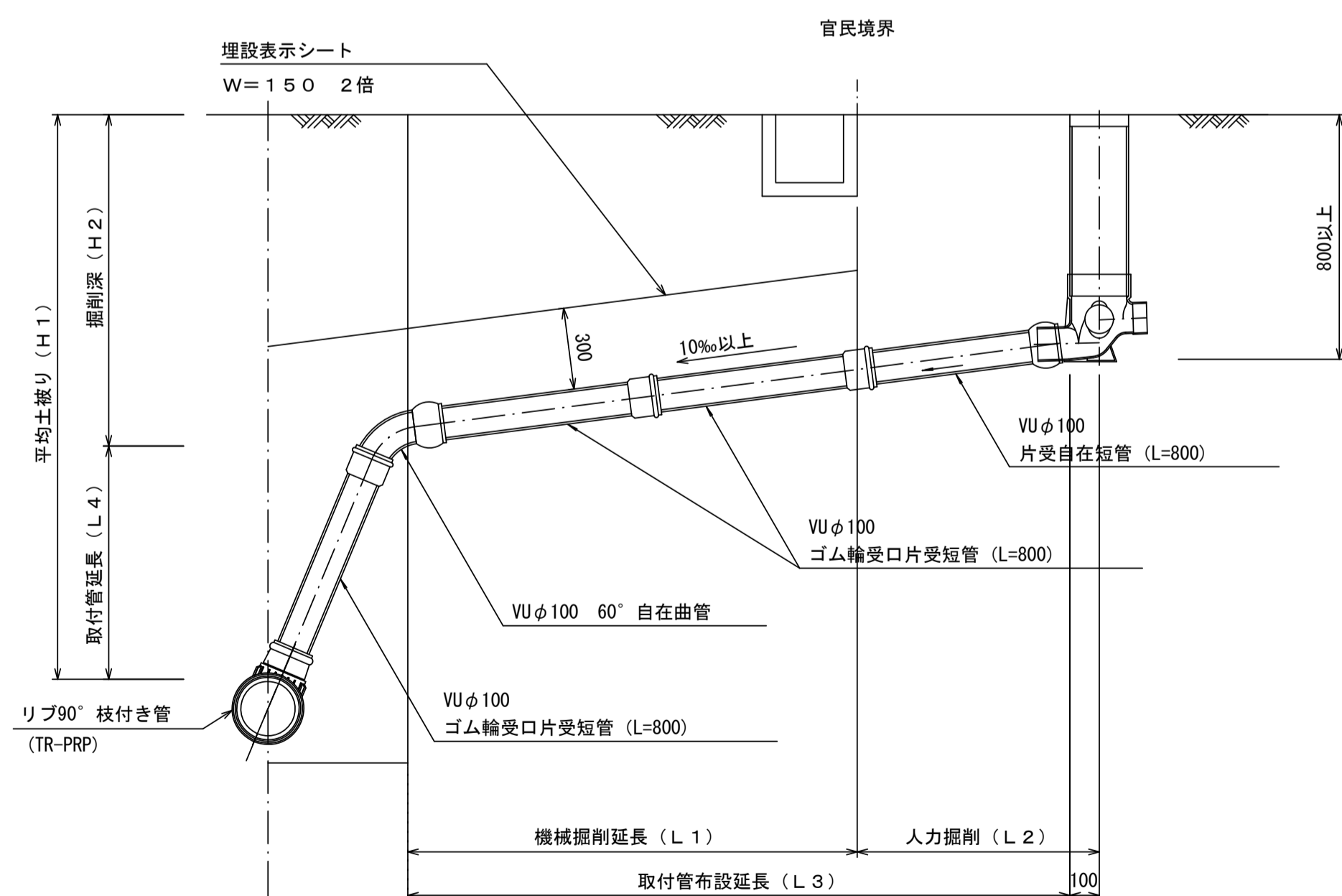
(リブ本管)

S=1/20

Aタイプ



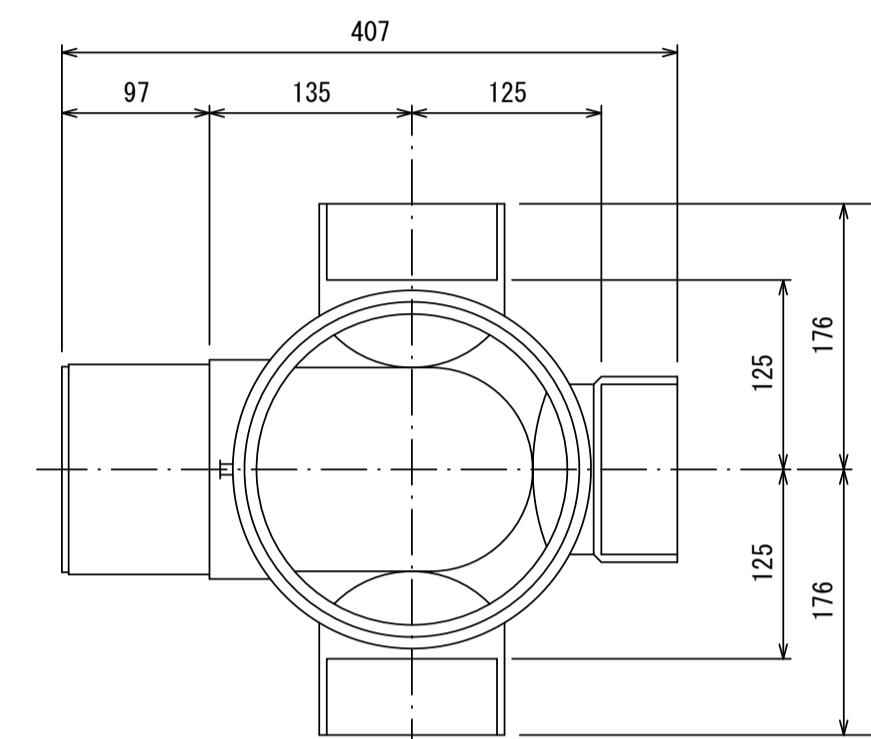
Bタイプ



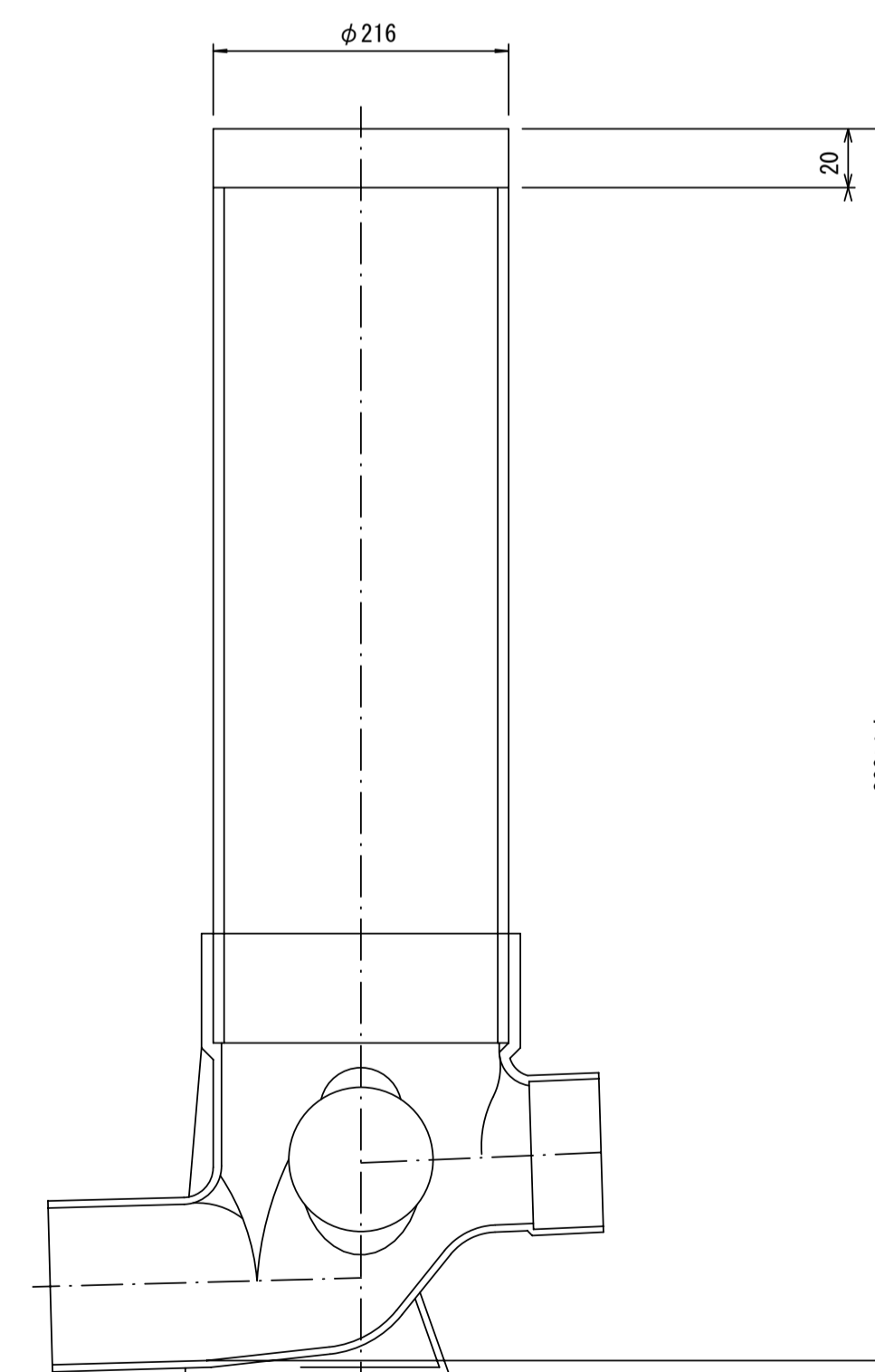
汚水樹 構造図 S=1/5

平面図

(参考)



断面図



※この図面はA1サイズを原寸とする。

工事名	令和元年度 下建公第7号 一色第1処理分区公共下水道工事
施工箇所名	津市 河芸町一色 地内
図面名	取付管布設標準図 (リブ本管)
縮尺	図示 図面番号 9/9
事業所名	津市下水道局下水道建設課

参考